

AYR[®]
OPENING DOORS



Manual de instalación, configuración y uso

int-LOCK[®] **BT**

BT

ÍNDICE

1. GARANTÍA GENERAL LIMITADA	4
2. NOTAS IMPORTANTES SOBRE SEGURIDAD	5
3. DESCRIPCIÓN	6
3.1. Qué es int-LOCK	6
3.2. Características	7
3.4. Contenido de la caja	9
3.3. Señales acústicas y luminosas	9
4. INSTALACIÓN	10
4.1. Herramientas necesarias	10
4.2. Instalación de la cerradura	10
4.3. Instalación de la APP	14
4.4. Sincronización con Smartphones	14
4.5. Panel de emparejamiento	16
4.6. Sincronización de los mandos BT	18
4.7. Creación de la clave de recuperación	19
5. APERTURA Y CIERRE	19
5.1. Desde la cerradura	19
5.2. Desde el Smartphone-APP	19
5.3. Desde el mando BT	20
6. CONFIGURACION DE OPCIONES MEDIANTE EL SMARTPHONE-APP	20
6.1. Opciones del Administrador	20
6.2. Gestión de usuarios	21
6.3. Opciones de la cerradura	21
6.3.1. Silenciar	21
6.3.2. Autocierre	21
6.3.3. Alerta disuasoria	22
6.4. Reseteado de fábrica	22
7. SOBRE LAS BATERÍAS Y EL MANTENIMIENTO	22
7.1. Baterías	22
8. SOLUCIÓN DE PROBLEMAS	24
8.1. Situaciones posibles	24
8.2. Robo o extravío de mandos o smartphone	24
8.3. Desbloqueo mecánico de emergencia	25
9. ESPECIFICACIONES TÉCNICAS	26

Explicación de los iconos mostrados en este manual:



¡ATENCIÓN!: ten especial cuidado y presta atención a esta información ya que es muy importante para prevenir tu seguridad y la integridad del dispositivo.



ADVERTENCIA: la información debe ser tenida en cuenta para prevenir problemas en el dispositivo, instalación o fallos de sistema.



NOTA: la información reflejada es importante para un buen uso del sistema.

1. GARANTÍA GENERAL LIMITADA

AYR garantiza por la presente, si el consumidor ha adquirido el producto AYR original en un distribuidor autorizado de AYR, que el producto está libre de defectos de fabricación, por el periodo legal exigible en cada país, desde la fecha en la que el producto fue adquirido. La garantía limitada estará vigente en el caso que después de una inspección realizada por AYR lo encuentre como defectuoso y en el caso que el producto no haya sido sometido a alguna "acción inapropiada", como se definen a continuación.

La realización de acciones inapropiadas anulará la validez de esta garantía. "Acciones inapropiadas" incluyen todas y cualquiera de las siguientes: Instalación inapropiada, uso, activación/ mantenimiento no conforme con las instrucciones y requisitos de AYR (como se indican en el manual de uso). Manipulación por parte del comprador, negligencia, daño por la aplicación de fuerza: torcedura, rotura, grietas, rasguños o cualquier otra acción de vandalismo, reparación o modificación por parte de cualquier otra persona que no sea el fabricante o distribuidor autorizado expresamente por AYR.

La única obligación de AYR bajo esta garantía limitada es la de reparar o reemplazar, según el criterio de AYR, cualquier producto y/o componente del producto en el que AYR haya determinado que existen defectos de fabricación. Esta garantía limitada no otorga ningún otro derecho o da lugar a ninguna obligación, o absuelve al comprador la responsabilidad de tomar cualquier otra medida adecuada, por cualquier medio, incluyendo seguro contra lesiones personales o daños materiales. Esta garantía limitada hace referencia exclusivamente a los defectos del producto.

Para facilitar el servicio de garantía y permitir que AYR determine el derecho en el marco de esta garantía, el comprador debe devolver el producto, con comprobante de su adquisición de parte del distribuidor autorizado a AYR. Cualquier cargo de envío, manejo, transporte, llamada de servicio y/u otro cargo casual y/o relacionado no están incluidos en esta garantía limitada.

El uso de otros componentes que no sean los adecuados y originales de AYR pueden causar un grave daño al producto y anulará esta garantía limitada. Esta garantía limitada no podrá ser designada o transferida de ninguna manera y no podrá ser prolongada, alterada o modificada.

Esta garantía limitada existirá independientemente de otras garantías, ya sean expresas o implícitas, incluyéndose pero no limitándose a cualquier garantía de comercialización o idoneidad para un propósito en particular, todas las cuales están excluidas y denegadas de forma expresa en la medida máxima permitida por las leyes aplicables en la presente. AYR no será responsable de cualquier pérdida de ganancia, cualquier daño especial, casual o consciente que el comprador pueda sufrir, o indemnización por daños y perjuicios, incluso en el caso que la posibilidad de la existencia de dichos daños sea notificada.

AVISO LEGAL:

Puntos excluidos/limitados de esta garantía:

- Atornillados.
- Uso y desgaste normal.
- Lavado con detergentes de limpieza.

Marcas registradas:

-AYR, int-LOCK, int-LOCK BT, int-KEY son marcas registradas/nombres comerciales pertenecientes a AYR. Queda prohibido el uso no autorizado de estas marcas.

Coberturas:

-Ningún producto de seguridad puede garantizar la seguridad de las instalaciones de forma indefinida. El producto de AYR no es de ninguna manera un sustituto de la cobertura de seguro adecuada para la protección contra la pérdida o daño a su propiedad. AYR no es una compañía aseguradora y no presta servicios de seguros de ninguna índole.

Influencias externas:

-Los servicios están sujetos a varias influencias externas, fuera de nuestro control, tales como redes de comunicación satélite, celular u otras, y pueden también estar afectados por las condiciones climáticas, interferencias/interrupciones frecuentes, uso o actividad inapropiada, interferencias, vandalismo, destrucción, etc.

-Los servicios pueden ser también afectados negativamente o imposibilitarse cuando el producto de AYR está ubicado en lugares donde la señal puede no estar disponible, por ejemplo un garaje, una plaza de estacionamiento, un túnel o una ubicación similar.

Limitaciones de los Servicios y Responsabilidad:

-El funcionamiento apropiado del producto de AYR puede fallar si el producto de AYR no es instalado y mantenido de forma adecuada, de acuerdo con las instrucciones suministradas con el producto AYR.

2. NOTAS IMPORTANTES SOBRE SEGURIDAD



1. La instalación del **sistema de cerradura invisible** aumenta considerablemente la seguridad, pero hay que tener en cuenta que **SI PIERDES LOS MÓVILES VINCULADOS Y LA CLAVE DE RECUPERACIÓN O SE OLVIDAN TODOS LOS MANDOS EN EL INTERIOR** de la vivienda implica la imposibilidad de abrir y tener que recurrir a una **apertura de emergencia** con el consiguiente daño a la puerta.

2. Te recomendamos **GUARDAR UN MANDO** en casa de alguna persona de tu confianza para tener una opción más en caso de tener que hacer una apertura de emergencia.

3. Te recomendamos poner una **BATERÍA NUEVA SI TE VAS A AUSENTAR** durante más de 6 meses.

4. **LEE ATENTAMENTE** este manual antes de utilizar el producto.

5. **CONSERVA ESTE MANUAL** durante toda la vida útil del producto y consúltalo cuando tengas dudas o problemas.

6. Al sacar del estuche el dispositivo comprueba que están incluidos todos los componentes.

7. A fin de evitar que tanto el producto como el usuario sufra algún daño, **NUNCA INTENTES ABRIR O REPARAR** el producto o sus accesorios.

8. **UTILIZA LAS BATERÍAS RECOMENDADAS. NO** uses baterías recargables. El uso de otro tipo de baterías puede reducir la autonomía de estas y causar un daño significativo al dispositivo o incluso tu propia seguridad personal. Puedes pedir recambios de baterías en el apartado soporte de www.ayr.es.

9. **NO INSTALES EL PRODUCTO EN ESPACIOS** donde se registren temperaturas por encima o por debajo de las indicadas en la ficha técnica, con una concentración de humedad, polvo o contaminación, o en algún otro entorno inadecuado. No lo expongas directamente a la lluvia. Al instalar el producto, manéjalo con cuidado con el fin de evitar causar daños al usuario o al producto.

10. Asegúrate que el dispositivo funciona correctamente **ANTES DE ABANDONAR LA ESTANCIA.**

11. **NO UTILICES PRODUCTOS QUÍMICOS** como alcohol o benceno para limpiar el producto.

12. Todas las especificaciones y descripciones están actualizadas al momento de la impresión. Sin embargo, el constante afán por mejorar los productos **AYR**, nos permite reservarnos el derecho de hacer cambios en las especificaciones en cualquier momento sin previo aviso u obligación

13. Si pierdes algún mando o móvil que tengas asociado a la cerradura **int-LOCK BT**, elimina dicho mando o usuario desde el móvil del administrador. En el caso de perder el del administrador, recomendamos que resetees el producto para garantizar la seguridad de tu hogar. (ver pag.22)

14. Cuando acabe la vida útil del producto, deshazte de él siguiendo la normativa local sobre residuos.



¡ATENCIÓN! :no forzar manualmente el pasador para abrir la cerradura ya que esto podría provocar la rotura del motor. Siempre utilizar el pulsador principal de apertura/cierre.

3. DESCRIPCIÓN

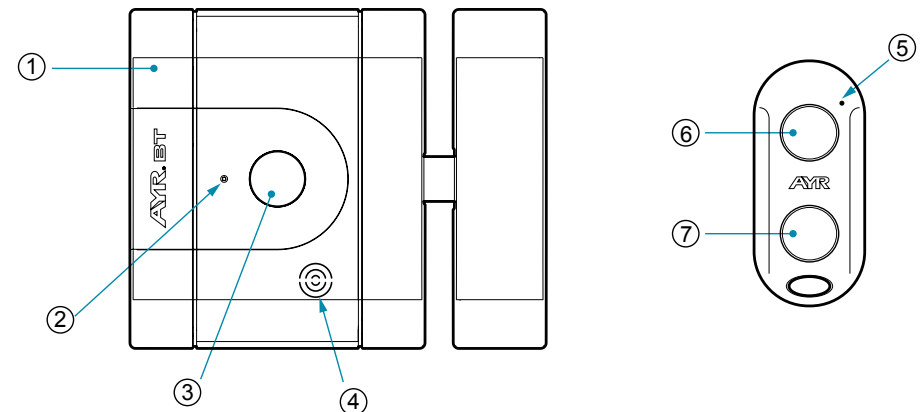
3.1 Qué es int-LOCK BT

Int-LOCK BT es una cerradura inteligente de seguridad compuesta por una **cerradura de sobrepone**r, una **aplicación móvil** para smartphone y **mandos bluetooth**.

El interior del cuerpo de la cerradura alberga un dispositivo electrónico que gobierna todas las funciones. Es una cerradura que no incorpora cilindros mecánicos de llaves convencionales y por lo tanto no necesita llaves físicas. Mediante una aplicación móvil o los mandos BT incluidos, facilita el cierre y apertura de cualquier puerta tanto desde el interior como del exterior y aporta otras funciones que mejoran tu seguridad.

El smartphone se conecta a la cerradura de una manera muy segura al utilizar un protocolo propio que funciona a través del módulo Bluetooth de última generación.

- 1- Tapa de la batería
- 2- Pulsador de emparejamiento
- 3- Pulsador principal (apertura/cierre) indicador luminoso
- 4- Indicador acústico
- 5- Indicador luminoso mando
- 6- Pulsador de cierre
- 7- Pulsador de apertura



3.2 Características

SEGURIDAD MÁXIMA



ULTRASEGURA: La utilización de la última generación **Bluetooth** posiciona a esta cerradura como la más segura de su categoría. Su encriptación de tipo **AES 256 bits** de doble autenticación es mucho más segura que los sistemas de RF (radiofrecuencia). **Bluetooth 5.0 LOW ENERGY** es una evolución de la anterior versión pero con algunas diferencias a destacar, como por ejemplo el determinante **Low Energy** que alarga la vida útil de la batería, la baja tasa de transferencia de datos de control para los dispositivos IoT, el incremento en la distancia máxima de cobertura y lo más relevante para este producto, la seguridad de encriptación de datos. Esta versión dispone de una autenticación de dos pasos, para asegurar que el usuario autorizado esté realizando la acción. A todo esto se suma que la clave secreta de encriptación cambia en cada apertura/cierre, impidiendo el acceso a intrusos.



INVIOLEBLE E INVISIBLE: La sustitución del tradicional cilindro mecánico por el sistema Bluetooth imposibilita la utilización de técnicas de forzado de cilindros desde el exterior (bumping, taladro, ganzúas, etc). La inexistencia de un cilindro convierte al **int-LOCK** en invisible a los ojos de posibles intrusos.



VIGILA Y DISUADE: la **alarma**, activable desde la APP o desde el mando BT, disuadirá a cualquiera que intente manipular la puerta y nos alertará sobre un posible intento de intrusión en nuestra propiedad.



ROBUSTA: Las características físicas de la cerradura convierten a la estancia protegida en una auténtica cámara acorazada contra la intrusión forzosa gracias a su diseño y calidad de los materiales. Testado en laboratorio y sometido a las más estrictas pruebas de calidad.



AUTOSUFICIENTE Y DURADERA: La carga de la batería siempre está asegurada. La seguridad de un sistema de alimentación autónoma no se mide por la duración de la batería sino por su capacidad para gestionar su uso de la mejor manera. **int-LOCK** utiliza las baterías más potentes autorizadas para el uso en sistemas de seguridad. En caso de alcanzar un nivel de batería crítico, la cerradura realizará una apertura de emergencia.



AUTOCIERRE: Su función de autocierre automático nos da la tranquilidad de que la puerta quedará cerrada aunque olvidemos hacerlo nosotros. Con **int-LOCK** te sentirás seguro dentro y fuera de casa.



INFORMA DEL ESTADO: la cerradura te avisa constantemente de su estado abierto o cerrado mediante un led en el pulsador principal, transmitiendo de inmediato la sensación de seguridad que necesitamos en nuestro hogar o trabajo.



CLAVES DE ACCESO SIEMPRE RECUPERABLES: **int-LOCK** es la única cerradura que te permite abrir tu puerta y recuperar el sistema en caso de que hayas perdido tu smartphone y tu mando y no tengas acceso a las llaves de otros usuarios.



FACILIDAD DE USO

INTELIGENTE: **int-LOCK** es la primera cerradura de sobreponer que utiliza funciones inteligentes que se configuran mediante su aplicación APP con la finalidad de aumentar la seguridad de las puertas y ventanas.



MANEJO SENCILLO Y SIN MANTENIMIENTO: El manejo del sistema se puede hacer desde su pulsador (solo dese la parte interior de la estancia), desde los mandos BT incluidos o desde uno o más Smartphone. Con el mando se pueden hacer las funciones de apertura, cierre y activar la alerta disuasoria. Para poder utilizar las funciones inteligentes (administración avanzada de usuarios, autocierre, sonidos, alertas, seguimiento de nivel de batería, etc) será necesario un Smartphone con nuestra APP.



PENSADA PARA TODO TIPO DE USUARIOS: No es preciso descargar la APP para utilizar la cerradura, también dispones de mandos BT para utilizarla.



MULTIUSUARIO SIN MÁS COSTE: Gracias a la aplicación gratuita disponemos de hasta 10 llaves sin coste adicional.



ADMINISTRA USUARIOS Y PERMISOS: Mediante la App y la tecnología Bluetooth permite la gestión individual de cada usuario, pudiendo eliminar o agregar usuarios nuevos en cualquier momento, algo que no es posible con los sistemas RF.



MULTICERRADURAS: Puedes enlazar 10 usuarios por cerradura y 10 cerraduras por mando. Con el smartphone podríamos enlazar tantas cerraduras como permita la memoria del móvil.



INSTALACIÓN SENCILLA

MULTIACCESOS: Aplicable a cualquier tipo de acceso (puertas batientes, elevadoras, basculantes, seccionales, etc.) y material (madera, aluminio, PVC, hierro, acero inox, etc.)



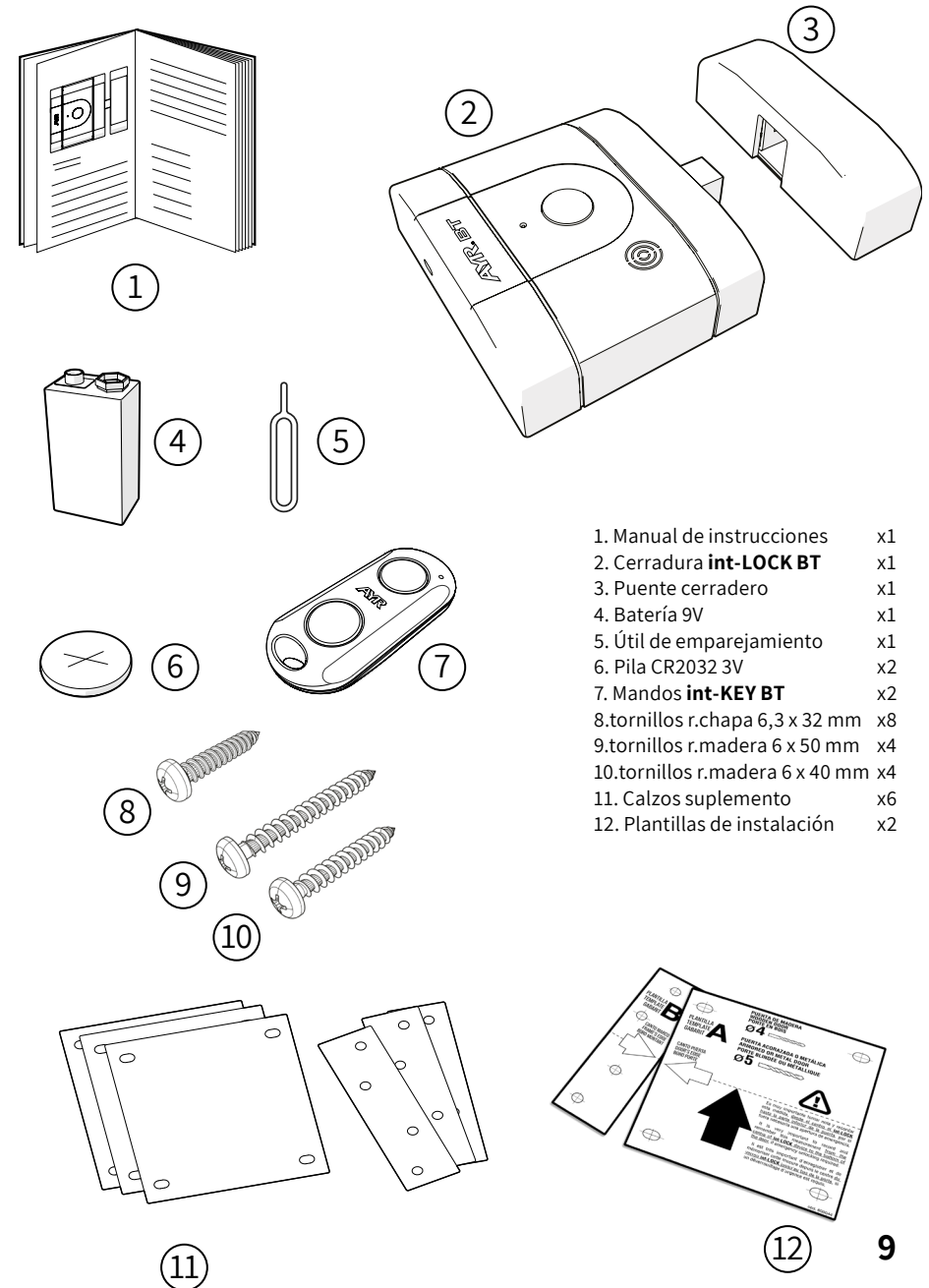
SOPORTE TECNICO: Para cualquier duda o problema que te surja podrás consultar nuestros manuales y videos en la web www.ayr.es.

3.3. Señales acústicas y luminosas

•La cerradura dispone de un botón principal dotado de luces LED de dos colores para indicar su estado en todo momento:

APERTURA	Flash en luz verde y BIP corto de confirmación
CIERRE	Flash en luz roja y BIP corto de confirmación
ACTIVACIÓN DE ALARMA	Flash en color rojo y triple BIP
BATERÍA AL 20%	Los BIPS de confirmación de acción son más largos y flash rojo
PUERTA ABIERTA	Cada 30s parpadea LED verde y BIP al final
MODO DFU	Luz verde fija
ESTADO DE SINCRONIZACIÓN	Luz roja y BIP corto simultáneos.
RESET DE FÁBRICA	Luz roja fija y BIP largo
GRABACIÓN DE FIRMWARE	Luz roja fija

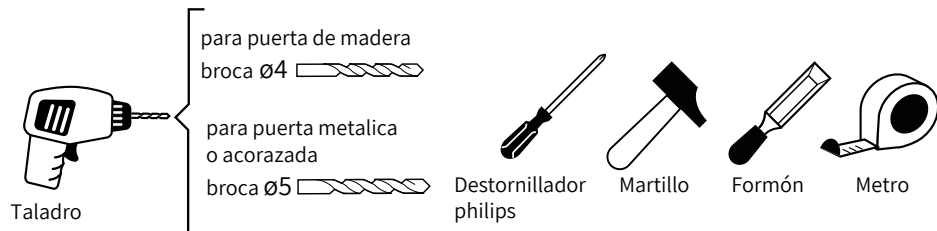
3.4. Contenido de la caja



- 1. Manual de instrucciones x1
- 2. Cerradura **int-LOCK BT** x1
- 3. Puente cerradero x1
- 4. Batería 9V x1
- 5. Útil de emparejamiento x1
- 6. Pila CR2032 3V x2
- 7. Mandos **int-KEY BT** x2
- 8.tornillos r.chapa 6,3 x 32 mm x8
- 9.tornillos r.madera 6 x 50 mm x4
- 10.tornillos r.madera 6 x 40 mm x4
- 11. Calzos suplemento x6
- 12. Plantillas de instalación x2

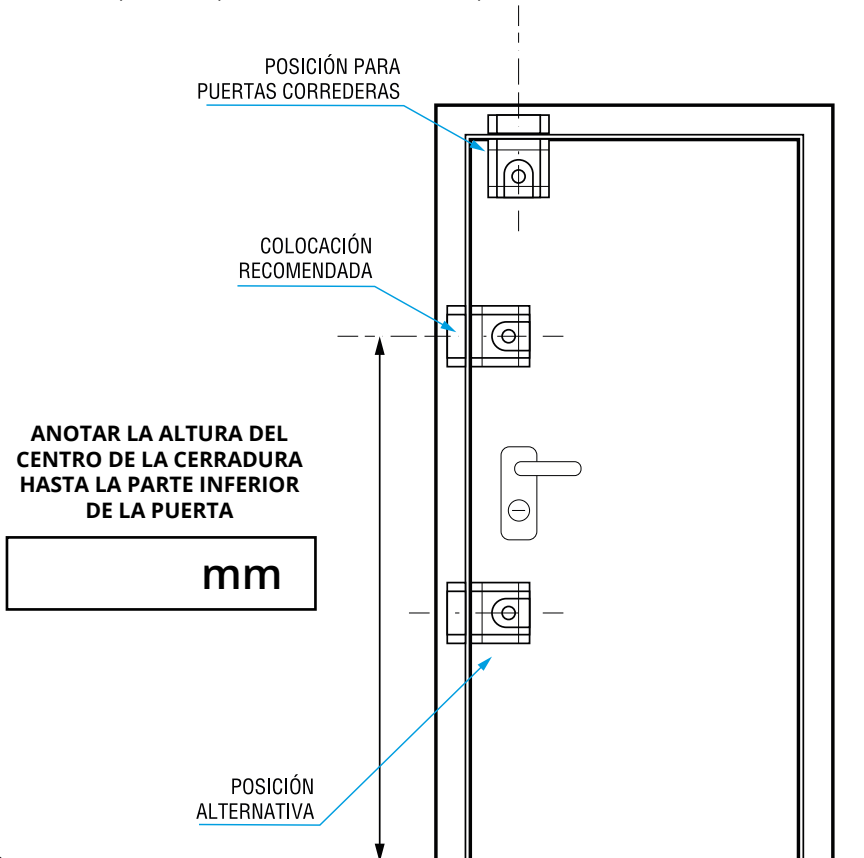
4. INSTALACIÓN

4.1. Herramientas necesarias



4.2. Instalación de la cerradura

1- Determina la posición óptima de la cerradura en la puerta.



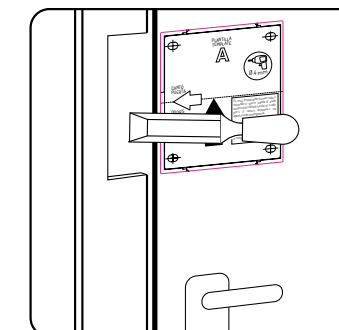
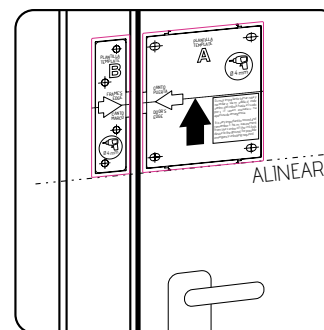
ATENCIÓN: No sobrepases la profundidad de la puerta al taladrar los tornillos. Asegúrate que no hay ningún problema para perforar la puerta, separándote lo necesario para no interferir, por ejemplo, en una cerradura de puntos múltiples.

ATENCIÓN: En el caso de tener que instalar la cerradura sobre **PUERTAS METÁLICAS O ACORAZADAS**, debes utilizar los tornillos de rosca chapa DIN 7981 de 6,3 mm de diámetro incluidos (nº 8) y utilizar una **broca para metales de Ø5**.

2- Retira el protector adhesivo de las plantillas A y B, y sitúalas cuidadosamente en el lugar adecuado asegurándote de que quedan perfectamente alineadas y que no supera las medidas mínima y máxima de separación.

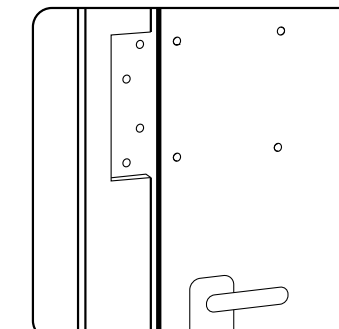
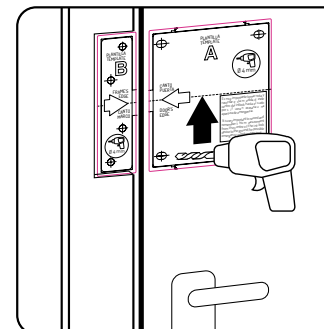


ATENCIÓN: Las medidas mínima y máxima de separación son de 8 a 24 mm.

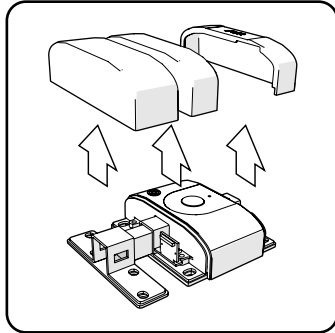


ATENCIÓN: Anota el punto de taladro de desbloqueo de emergencia y guárdalo en un lugar seguro. Consultar la página 25, punto 8.3 del manual y anotar la medida del punto de desbloqueo (pag. 10 y 25).

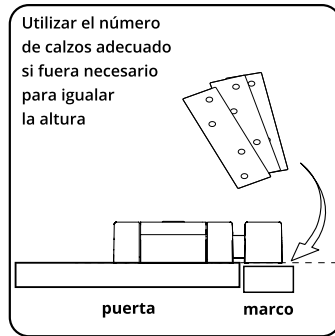
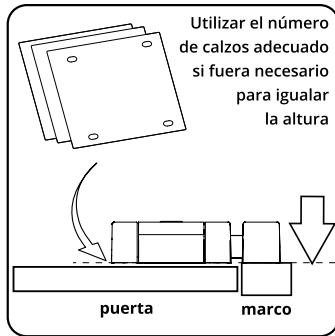
4- Una vez realizado el alojamiento para el puente cerradero en el marco, taladra los agujeros para los tornillos con la broca de 4 mm para los tornillos de rosca madera. En el caso de puertas metálicas o acorazadas, usar una broca para metales de Ø5.



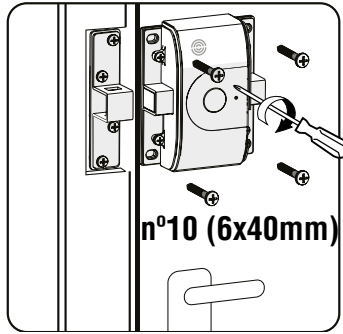
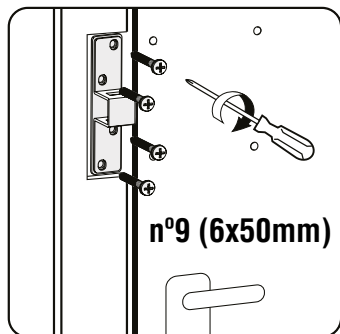
5- Retira las tapas embellecedoras de la cerradura y del puente cerradero.



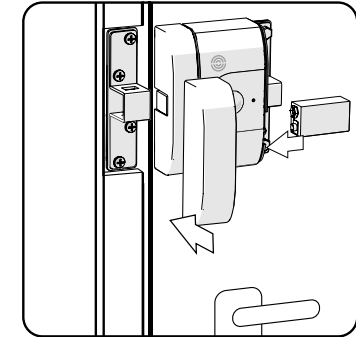
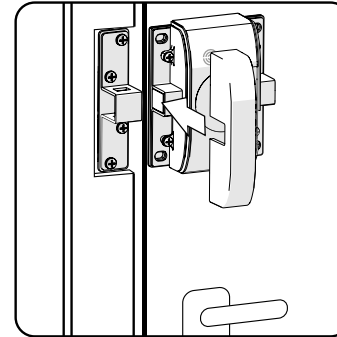
6- Coloca los calzos incluidos que sean necesarios para compensar cualquier desnivel entre marco y puerta y atornilla los elementos.



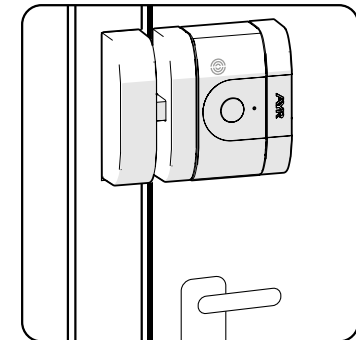
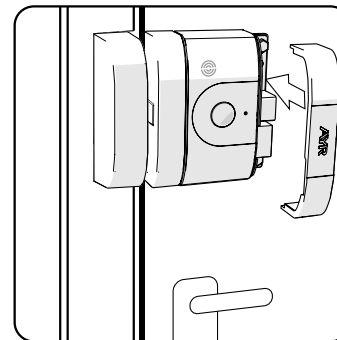
Los tornillos que utiliza la cerradura son el nº 10 (6 x 40 mm) y el cuerpo del puente cerradero son el nº 9 (6 x 50 mm) para puertas de madera. Para puertas metálicas y acorazadas utilizar el nº8 (6,3 x 32 mm) en ambos casos.



7- Coloca las tapas embellecedoras del puente y de la cerradura, introduce la batería incluida en la posición correcta y acopla la tapa para la batería. Deja pasar unos segundos para que el dispositivo haga un test del sistema antes de ponerse en marcha. Los LEDs del pulsador principal empezarán a parpadear en verde.




8- Con la puerta cerrada, presiona el pulsador varias veces para comprobar el correcto funcionamiento y que no existan rozaduras entre el pasador y el puente cerradero.



NOTA: La cerradura está dotada de un sensor que evitará que se accione con la puerta abierta.

4.3. Instalación de la APP


Descarga la aplicación **int-LOCK** mediante los códigos QR adjuntos en **Google Play** y **Apple Store**.



APP

ANDROID APP ON
Google play


Available on the
App Store






ANDROID

Dispositivos con ANDROID 8.0 o superior y Bluetooth 4.2 o superior
Devices from ANDROID 8.0 or later and Bluetooth 4.2 or later

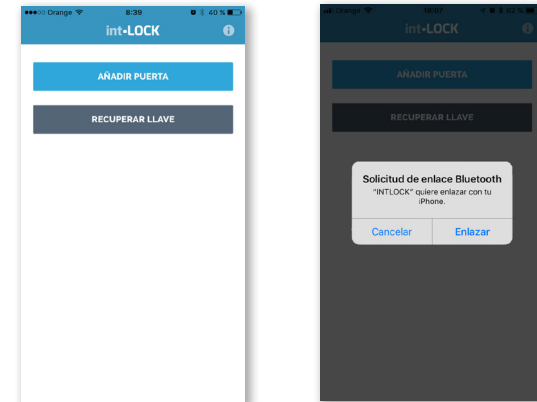
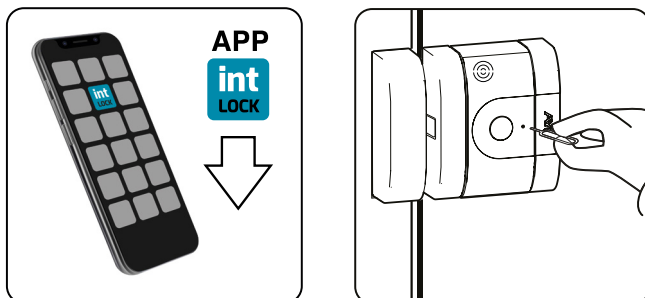


Dispositivos con iOS 13.0 o superior
Devices from iOS 13.0 or later

4.4. Sincronización con Smartphones

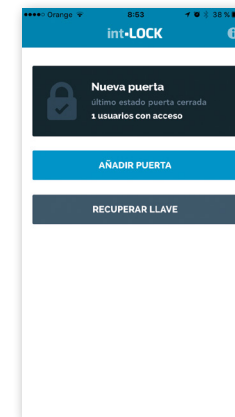
1- Pulsa el icono **int-LOCK** para iniciar la aplicación y asegúrate de tener el Bluetooth del smartphone activado. **La puerta debe estar cerrada y la cerradura abierta.**

2- Inserta el útil de emparejamiento en el agujero de sincronización hasta que notes un ligero "Clic" y se ilumine el LED en rojo y suene un BIP a la vez.



3- En la pantalla principal de la aplicación presiona **“Añadir puerta”** y acepta la solicitud de enlace.

4- Se agregará la nueva cerradura a la lista de dispositivos de la App y ya estará listo para usarse.



5- Hacer esta operación para enlazar a cada uno de los usuarios.

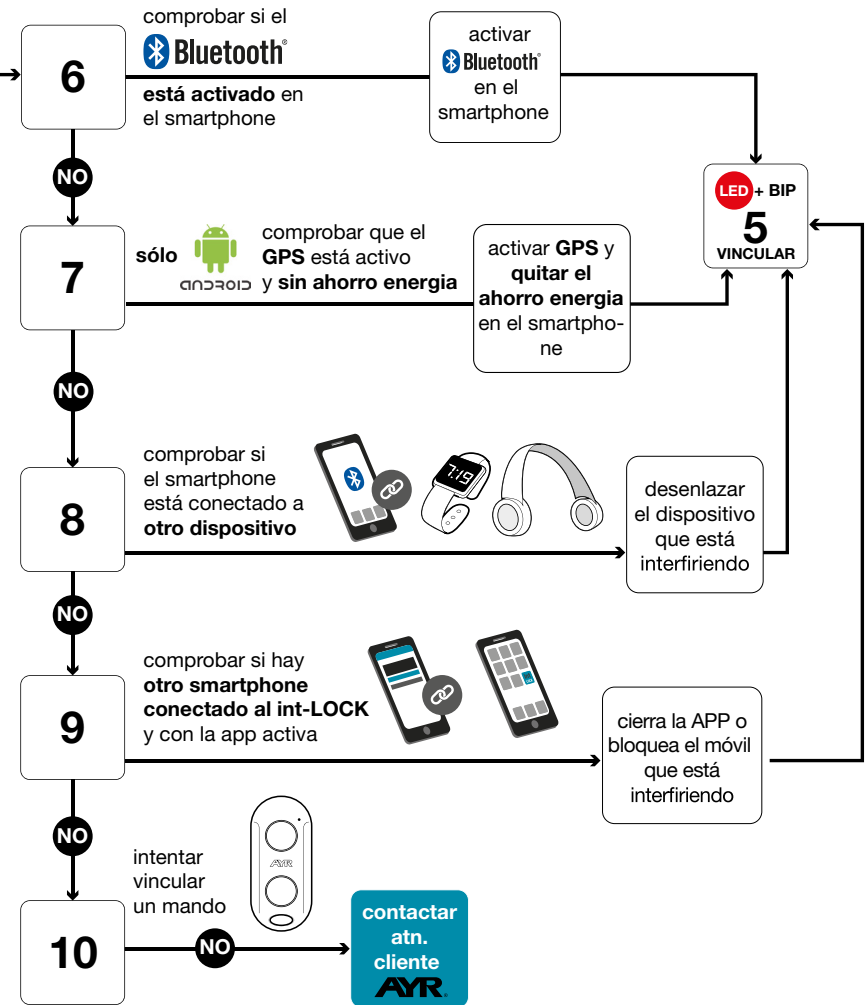
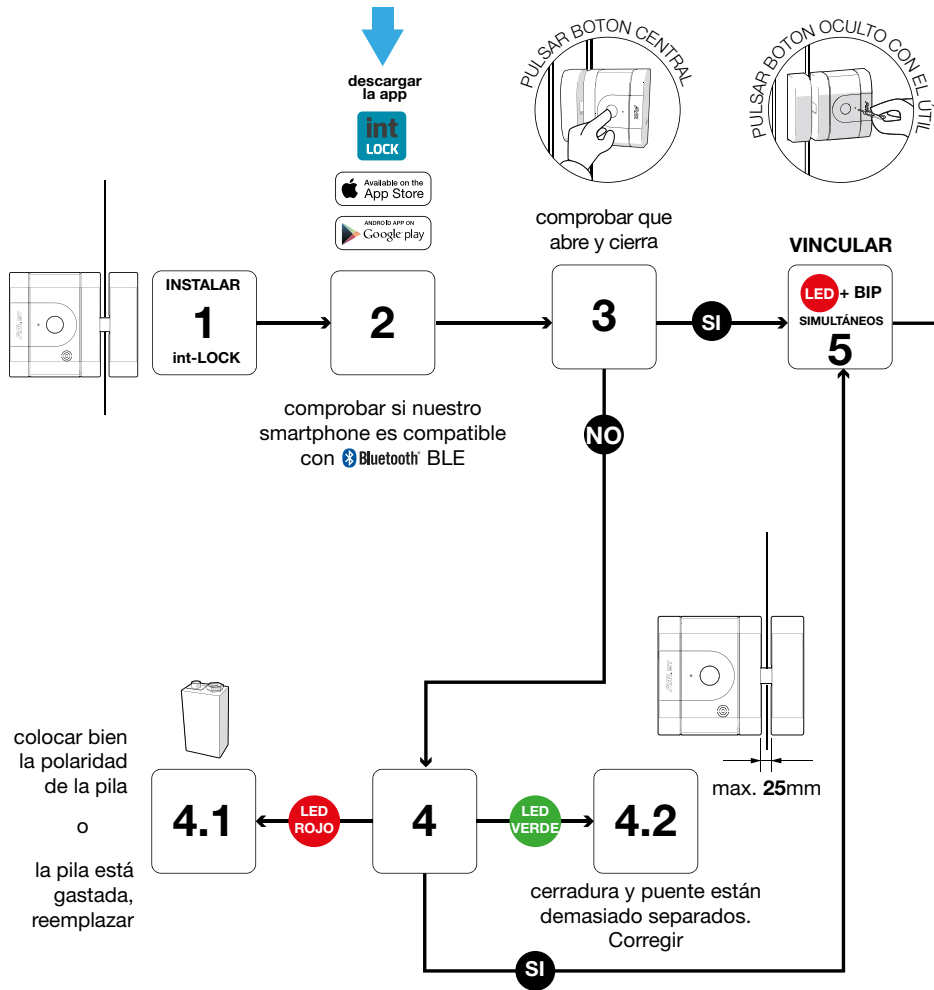


6- ADVERTENCIA: El **primer usuario** que registra un Smartphone será el administrador de la cerradura y obtendrá ciertos privilegios para administrar y eliminar usuarios.



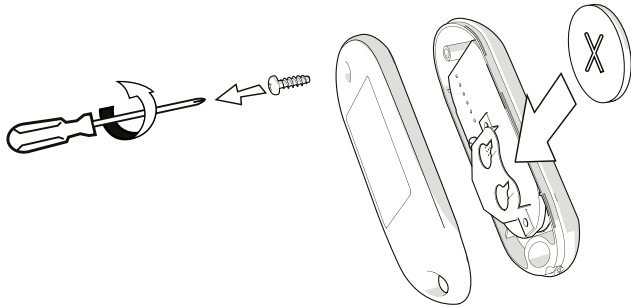
NOTA: el sistema no permite la utilización simultánea de dos llaves o usuarios conectados mediante Bluetooth.

4.5. Panel de emparejamiento



4.6. Sincronización de los mandos BT

1- Coloca la pila de botón suministrada en el interior del mando

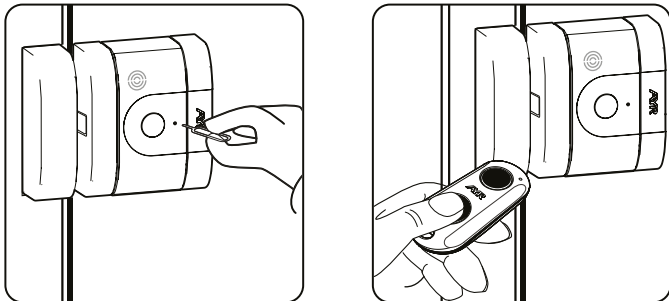


2- Ten el mando BT a mano y asegúrate que la puerta está cerrada y la cerradura abierta.



Si se sincroniza el mando BT como primer dispositivo, éste se convierte en administrador y por lo tanto, no podemos disponer de las opciones de configuración. Es muy importante que el primer dispositivo a sincronizar sea un smartphone.

3- Inserta el útil de emparejamiento en el agujero de sincronización hasta que notes un ligero "Clic" y se ilumine el LED en rojo y suene un BIP a la vez.



4- Presiona cualquier botón del mando BT.

5- En este momento el mando se ha sincronizado y está listo para su uso.

6- Repite el proceso para sincronizar cada mando BT.



NOTA: El proceso de sincronización tiene una duración determinada. Su fin será marcado con una señal sonora y la iluminación de los LEDs

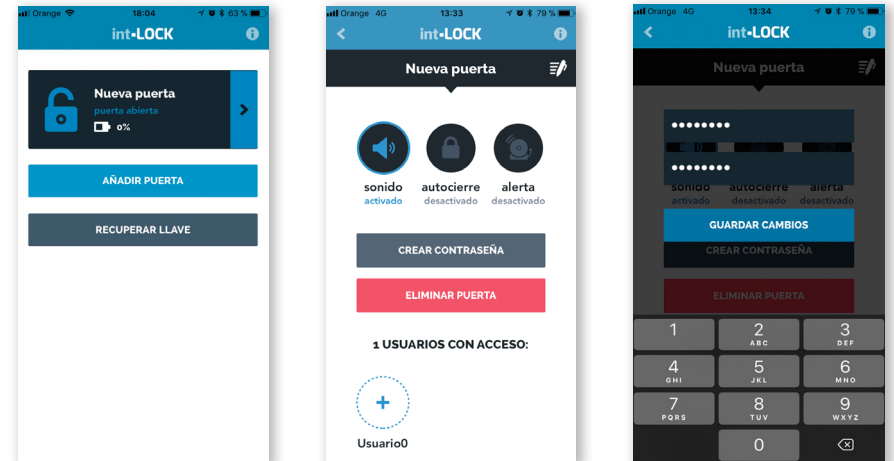
4.7. Creación de la clave de recuperación



Es **MUY IMPORTANTE** después de emparejar el primer smartphone crear la clave de recuperación.

Esta clave es **imprescindible** para poder abrir la cerradura en el caso de no poder utilizar la APP o el mando (ya sea por haber perdido el smartphone o bien no disponer de él o de un mando). La clave tiene 8 dígitos y debe ser memorizada, y en el caso de anotarla, guardarla en lugar seguro fuera del hogar, donde sea posible recurrir a ella en caso de emergencia.

1- Para ello pulsamos en la flecha de la derecha para ir al menú de opciones y pulsamos el botón "CREAR CONTRASEÑA".



2- Introducimos la contraseña que debe tener 8 caracteres numéricos. Debes ser capaz de recordar en todo momento la clave introducida para poder abrir la cerradura en caso de emergencia. Ver el apartado 8.2 en la página 24.

5. APERTURA Y CIERRE

5.1. Desde la cerradura

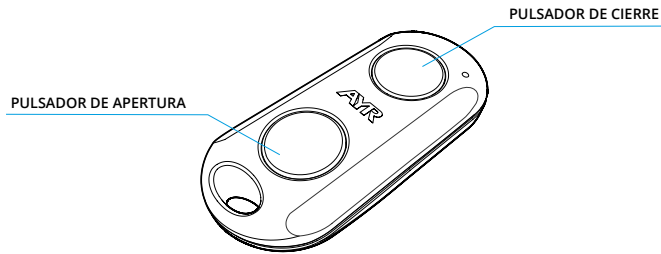
Hacer una pulsación larga del pulsador principal para abrir. Para cerrar, una simple pulsación hará el cierre.

5.2. Desde el Smartphone-APP

En la pantalla principal presiona sobre el recuadro con el candado para abrir o cerrar la cerradura asociada.

5.3. Desde el mando BT

Presionando el botón inferior podrás abrir la cerradura y con el superior cerrarla.



NOTA: El sistema no permite la utilización simultánea de dos llaves o usuarios conectados mediante Bluetooth.



ADVERTENCIA: Ten especial cuidado de poner en segundo plano o cerrar completamente la App cuando no se le dé uso, para permitir el acceso a otros usuarios con smartphone o mando. Solamente un único usuario puede estar conectado en cada momento a la cerradura.

6. CONFIGURACION DE OPCIONES MEDIANTE EL SMARTPHONE-APP

6.1. Opciones del Administrador

El administrador será asignado al primer Smartphone que se registre en la cerradura. Este dispositivo tendrá los privilegios de administración de usuarios pudiendo eliminarlos de la cerradura a voluntad.

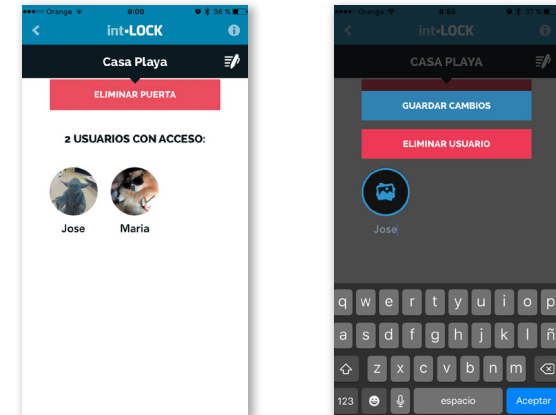
También es capaz de modificar la clave de recuperación para poder abrir la cerradura en el caso de quedarnos sin ningún mando ni Smartphone. Es muy importante crear dicha clave de recuperación una vez instalada la cerradura.



NOTA: Si se registra un mando BT antes que un Smartphone, el mando BT tomará los privilegios de administrador y no habrá posibilidad de configurar las opciones de la cerradura. Habrà que hacer un reseteo de fábrica (ver pàg. 22) y volver a registrarse de nuevo en la aplicación.

6.2. Gestión de usuarios

Si te has registrado como administrador de la cerradura, podrás gestionar todos los usuarios que estén registrados, desde la edición de los nombres y fotos de cada usuario para su mejor identificación, hasta la eliminación de usuarios no deseados.



Esta función te permitirá dar permisos temporales a las personas que desees, pudiendo eliminarlos en cualquier momento.

6.3. Opciones de la cerradura

6.3.1. Silenciar

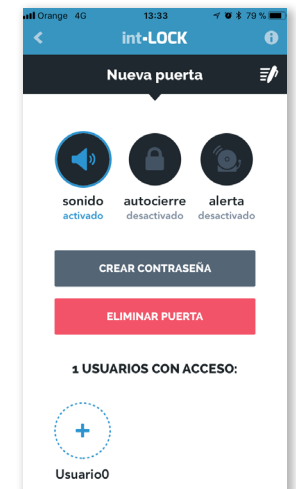
En las opciones de configuración de la cerradura registrado en la APP, se podrá desactivar los bips de confirmación de apertura o cierre emitidos por la cerradura.

6.3.2. Autocierre

Desde la APP **int-LOCK** podrás activar el autocierre desde el apartado de ajustes. Te servirá de ayuda para no dejarte nunca la cerradura abierta. El algoritmo implementado intentará cerrar cada 30 segundos, lo que hará si la puerta está cerrada. En el caso que la puerta esté abierta nos avisará con los LED en verde y un BIP cada 30 segundos.



ATENCIÓN: ten en cuenta los problemas que podría ocasionarte si la puerta se cerrara de forma accidental. En ese caso mira lo que debes hacer en el apartado 8 de este manual.



6.3.3. Alarma disuasoria

La cerradura dispone de un sensor de vibración que activa una alarma en el momento en que se detecten golpes y vibraciones en la puerta. Esto alertará a los intrusos de manera disuasoria.

Se puede activar desde:

•**CERRADURA:**

Manteniendo pulsado durante 3 seg. el botón de accionamiento durante el cierre de la cerradura.

•**MANDO BT:**

Manteniendo pulsado durante 3 seg. el botón de cierre del **mando BT**.

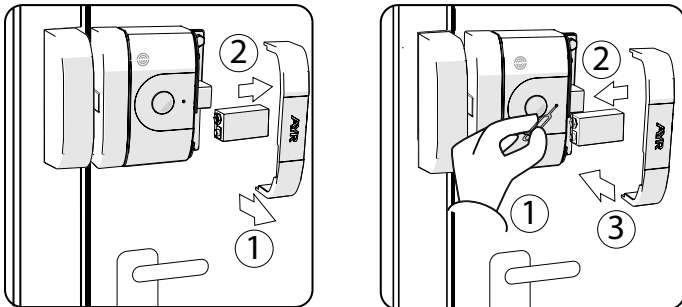
•**SMARTPHONE-APP:**

Actívalo desde la propia ventana de opciones de la cerradura.

6.4. Reseteado de fábrica

1- Quita la tapa y retira la pila de la cerradura. Pulsa varias veces el botón central hasta que los LED dejen de encenderse.

2- Inserta el útil de emparejamiento en el agujero de sincronización hasta que notes un ligero "Clic" y mantén presionado el pulsador interior. No lo sueltes durante el resto del proceso.



3- Sin retirar el útil de emparejamiento, inserta la pila. Sonará un pitido largo con parpadeo de LED rojo.

4- Quita el útil de emparejamiento y pon la tapa.

5- En este momento se ha restablecido la configuración de fábrica de la cerradura.

7. SOBRE LAS BATERIAS Y EL MANTENIMIENTO

7.1. Baterías

La cerradura utiliza una batería de Litio de 9V. Esta batería se incluye en el mismo estuche del producto y puede durar más de un año dependiendo del uso intensivo que se le dé. Existen otras baterías cuya capacidad es inferior a la requerida y que pueden ser utilizadas, pero hay que tener en cuenta que tendrán una menor duración.



ES MUY IMPORTANTE que la pila tenga el mismo tamaño que la original para garantizar un correcto contacto con los bornes de la cerradura.



ADVERTENCIA: se recomienda utilizar la batería específica para **int-LOCK** distribuida por **AYR** para evitar posibles daños o una reducción considerable de la autonomía del sistema. Se **DESACONSEJA** el uso de baterías alcalinas convencionales de 9V.

También se recomienda el uso de las baterías de litio en el mando BT, ya incluidas en el estuche. Estas pueden tener una autonomía aproximada de unos 18 meses dependiendo del uso intensivo que se le apliquen.

Tanto la batería de litio de 9V para la cerradura como la del mando, son distribuidas por AYR. Puedes pedirnos baterías adecuadas para tu cerradura contactando a través de la página www.ayr.es



NOTA: tanto la memoria del sistema como la del mando **NO** se perderán durante el cambio de baterías.

8. SOLUCIÓN DE PROBLEMAS

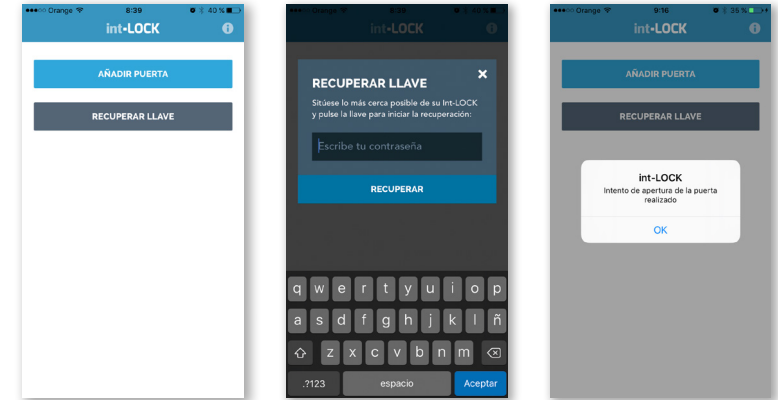
8.1. Situaciones posibles

La cerradura NO cierra	El mando o Smartphone están fuera de cobertura de la cerradura. La batería está totalmente agotada o en mal estado. El sensor no detecta el cerradero, puede estar muy lejos o la puerta abierta. Distancia de separación superior/inferior a la indicada en el manual
La cerradura NO abre	El mando o Smartphone están fuera de cobertura de la cerradura. No está, o ha sido eliminado de la lista de usuarios de la cerradura.
El mando o la App no se conectan	El mando o Smartphone están fuera de cobertura de la cerradura. No está, o ha sido eliminado de la lista de usuarios de la cerradura. Hay otro usuario conectado a la cerradura. Existe mucho ruido e interferencias alrededor. Inhibidor de frecuencias cercano a la cerradura. Vínculo BT eliminado en ajustes de smartphone
Baja autonomía	El motor ejerce mucha fuerza sobre el pasador, revisar montaje. La pila no es de Litio, las alcalinas tienen la mitad de capacidad. La pila es recargable, no alcanzan la tensión ni capacidad requerida.
Si el mando BT no funciona	Asegúrate de estar dentro del rango de cobertura Bluetooth, de tener batería en el mando BT y la cerradura, de tener int-LOCK App cerrada o fuera del alcance del Bluetooth.
La App para el Smartphone no tiene los privilegios de administrador	Para poder tener todos los privilegios de administrador debes registrarte como primer usuario de la cerradura en la App mediante un Smartphone. Si se registra un mando BT como primer usuario, éste recibirá los privilegios de administrador pero no podrá hacer uso de ellos porque desde el mando BT no se puede configurar los parámetros de la cerradura ni gestionar los usuarios registrados en la cerradura.

8.2. Robo o extravío de mandos o smartphone

La **cerradura** cuenta con un sistema de recuperación en el que el usuario que se haya registrado como administrador podrá crear una clave secreta de 8 dígitos que se almacena en la memoria de la cerradura. Si no dispones ni de tu smartphone ni de tu mando por cualquier motivo (robo, pérdida, olvido), descargándote la App en el smartphone de algún conocido podrás realizar la apertura mediante la clave secreta. Este número no queda registrado en el móvil que hemos usado para mayor seguridad.

La clave solamente funcionará en un móvil que no haya sido vinculado a la cerradura.



Descargar APP

Introduce la clave de 8 dígitos

La cerradura se abre

NOTA: En caso de robo o extravío de Smartphone de algún usuario asociado a la cerradura, el administrador debe eliminar este usuario cuyo Smartphone o mando inteligente se haya extraviado, para evitar posibles intrusos.



8.3. Desbloqueo mecánico de emergencia

La cerradura es lo suficientemente segura para que en ningún caso quede bloqueada y no puedas realizar la apertura, incluso en el caso de que la batería se agote o pierdas tu Smartphone y tu mando.

No obstante dispones de una opción para una apertura de emergencia en la que realizando un pequeño agujero de 6 mm por la parte exterior de la puerta a la altura del centro de la **cerradura y a 3 cm** del canto de la puerta podrás introducir un destornillador y realizar la apertura con un mínimo daño fácilmente reparable.



9. ESPECIFICACIONES TÉCNICAS

CERRADURA

Tamaño cerradura	104 x 120 x 36 mm
Tamaño puente cerradero	32 x 120 x 36 mm
Alimentación	Batería de 9V DC
Conectividad	Bluetooth 5 Low Energy
Cobertura	10 m
Tipo de instalación	Interiores
Temperatura de trabajo	-20°C hasta 70°C
Humedad de trabajo	5% hasta 70%

MANDO BT

Tamaño	57 x 33 x 11 mm
Alimentación	Batería CR2032 3 V
Conectividad	Bluetooth 5 Low Energy
Cobertura	10 m
Temperatura de trabajo	-20°C hasta 70°C
Humedad de trabajo	5% hasta 80%

DECLARACIÓN DE CONFORMIDAD

NOMBRE DEL DECLARANTE: AYR Accesorios y Resortes, S.L. - CIF: B03006681
 Dirección: c/Albacete, 3 - 03440 Ibi, Alicante (España)
 Tel. +34 96 555 22 00

Declaramos bajo nuestra exclusiva responsabilidad la conformidad del producto.

Descripción: Cerradura electrónica
 Marca: AYR
 Modelo: 506

Fabricante: AYR Accesorios y Resortes, S.L.
 País de fabricación: España

Al que se refiere esta declaración, con las normas u otros documentos normativos

EN 300 328 V2.1.1 (2016)
 EN 301 489-1 2017: V2.2.1
 EN 301 489-17 V3.2.0 (2017)
 UNE-EN 60335-1:2012/A13:2017
 EN 62479:2011

de acuerdo con las disposiciones de la Directiva 2014/53/UE del Parlamento Europeo y del Consejo de 16 de abril de 2014, traspuesta a la legislación española mediante el Real Decreto 188/2016, de 6 de mayo de 2016.

Ibi, 13 de enero de 2019.

Carlos Albero Valls
 Director Gerente

AYR
 OPENING DOORS

ACCESORIOS Y RESORTES S.L.
 C/Albacete, 3, 03440 Ibi, Alicante
 Apdo. 89 / CIF B03006681
 info@ayr.es | www.ayr.es



AYR[®]
OPENING DOORS
www.ayr.es



PYME INNOVADORA
Válido hasta el 08 de mayo de 2022



suporte@ayr.es

PRODUCTO TESTADO EN LABORATORIO

PRODUCTO DESARROLLADO Y PATENTADO POR **AYR**

290920 - 600054