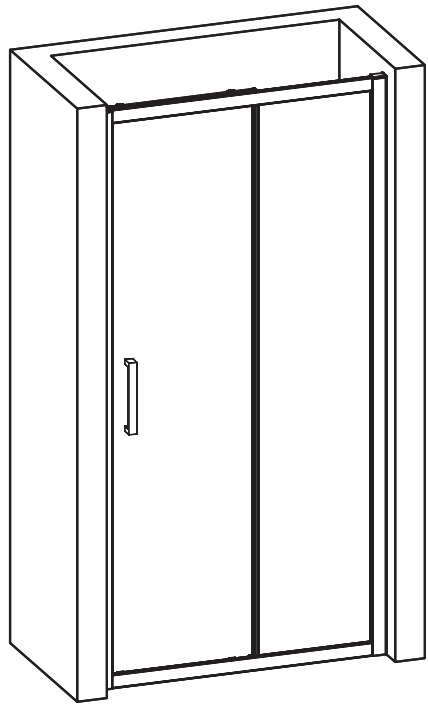
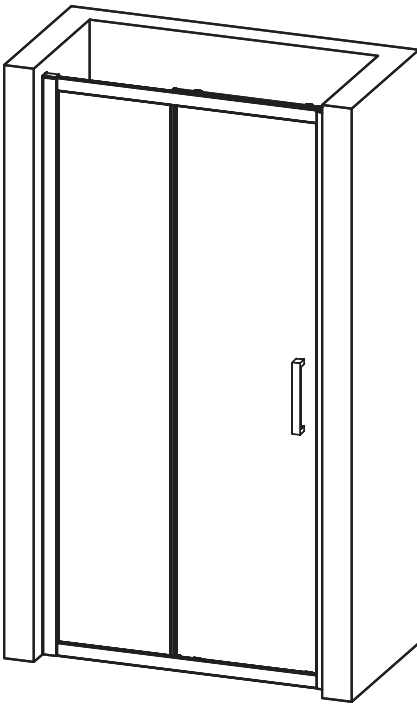


# TUCÁN II FRONTAL

## MAMPARA

### SHOWER ENCLOSURE



*Manual de instrucciones*  
*Instruction manual*



## PREVIO AL MONTAJE BEFORE INSTALLATION

- Asegúrese de haber elegido bien el modelo que mejor se adapta a la solución de baño deseada.
  - Mida las dimensiones del hueco en diversos puntos, evitando así sorpresas.
  - La disposición de las paredes y las dimensiones del plato es lo que dictará las necesidades de instalación.
  - En el caso de plato rectangular, el lado más largo es que marcará la mano de la mampara. La posición de los paneles en la mayoría de los modelos es reversible: pudiendo ser colocados según la disposición del plato y de la salida de la ducha.
- 
- *Make sure you have chosen the right model for the desired bathing solution.*
  - *Measure the dimensions of the hole at various points, to avoid surprises.*
  - *The layout of the walls and the dimensions of the plate will dictate the installation requirements.*
  - *In the case of a rectangular plate, the longer side will mark the hand of the screen. The position of the panels in most models is reversible: they can be placed according to the layout of the plate and the shower outlet.*

## MATERIAL NECESARIO REQUIRED EQUIPMENT

*(no incluido) (not included)*

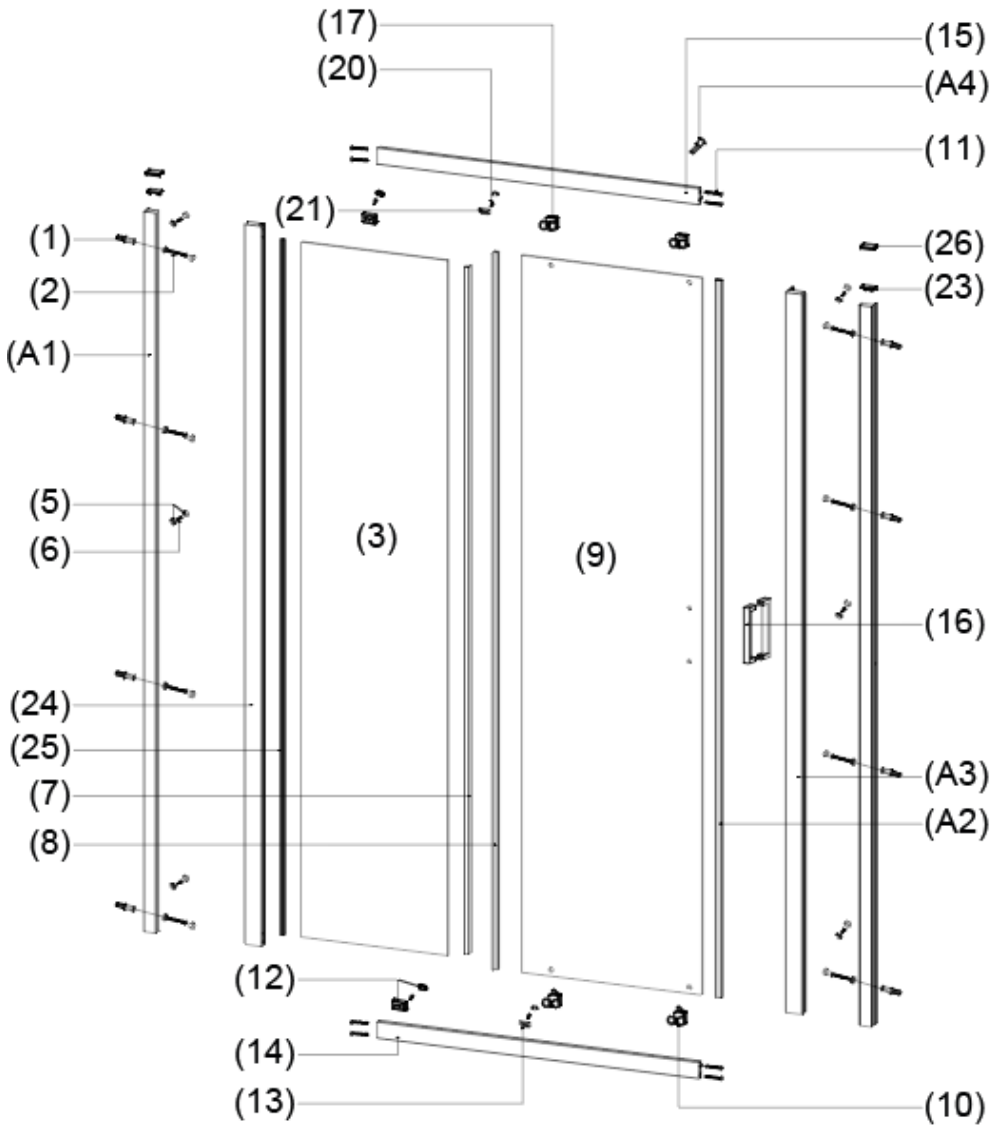
- Lápiz *Pencil*
- Nivel *Leveling tool*
- Cinta métrica *Measuring tape*
- Destornillador *Screwdriver*
- Martillo *Hammer*
- Taladro eléctrico y herramientas propias *Power drill and own tools*



**No es necesario instalar la parte inferior de aluminio a prueba de agua si la bandeja ya tiene alrededor impermeable.**

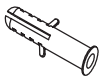

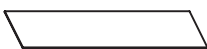

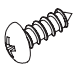






*No need to install the bottom waterproof if the tray is already has waterproof surroundings.*

# DESGLOSE PIEZAS ITEMIZATION

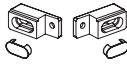



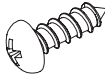
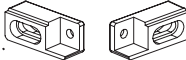








## DESGLOSE DE PIEZAS



### ITEMIZATION

Número	Dibujo	Cantidad
1		8
2	 ST3.9X35	8
3		1
4		14
5	 ST3.5X9.5	8
6	 S	1
7	 L	1
8		1
9		2
10	 ST3.5X35	8
11		2

## DESGLOSE DE PIEZAS ITEMIZATION

Número	Dibujo	Cantidad
12		1
13		2
14		1
15		2
16	 ST3.5X13	2
17	 L/R	2
18	 L/R	2
19		1
20		1
21	 L/R	1
22		2
23		1

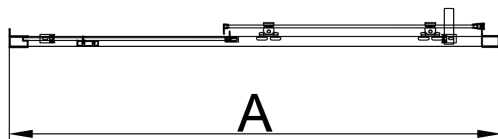
## DESGLOSE DE PIEZAS ITEMIZATION

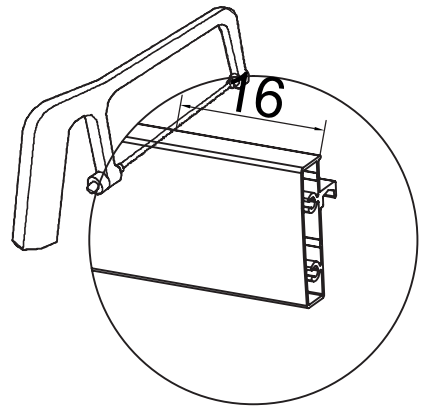
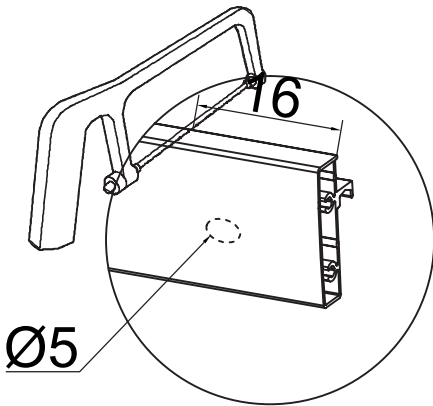
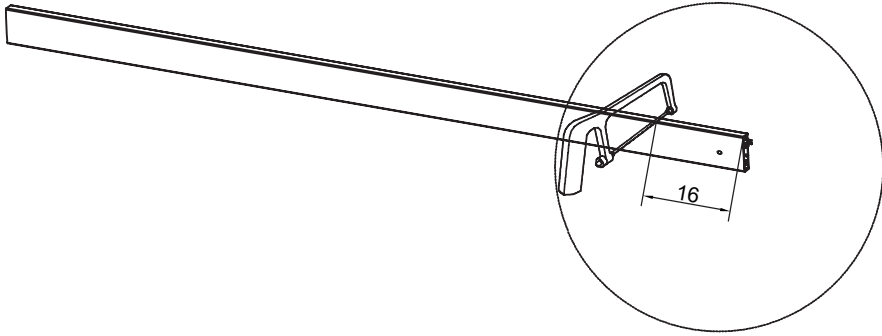
Número	Dibujo	Cantidad
24		1
25		1

## MEDIDAS RECOMENDADAS SEGÚN PLATO DE DUCHA

*(Recommended actions according to shower plate)*

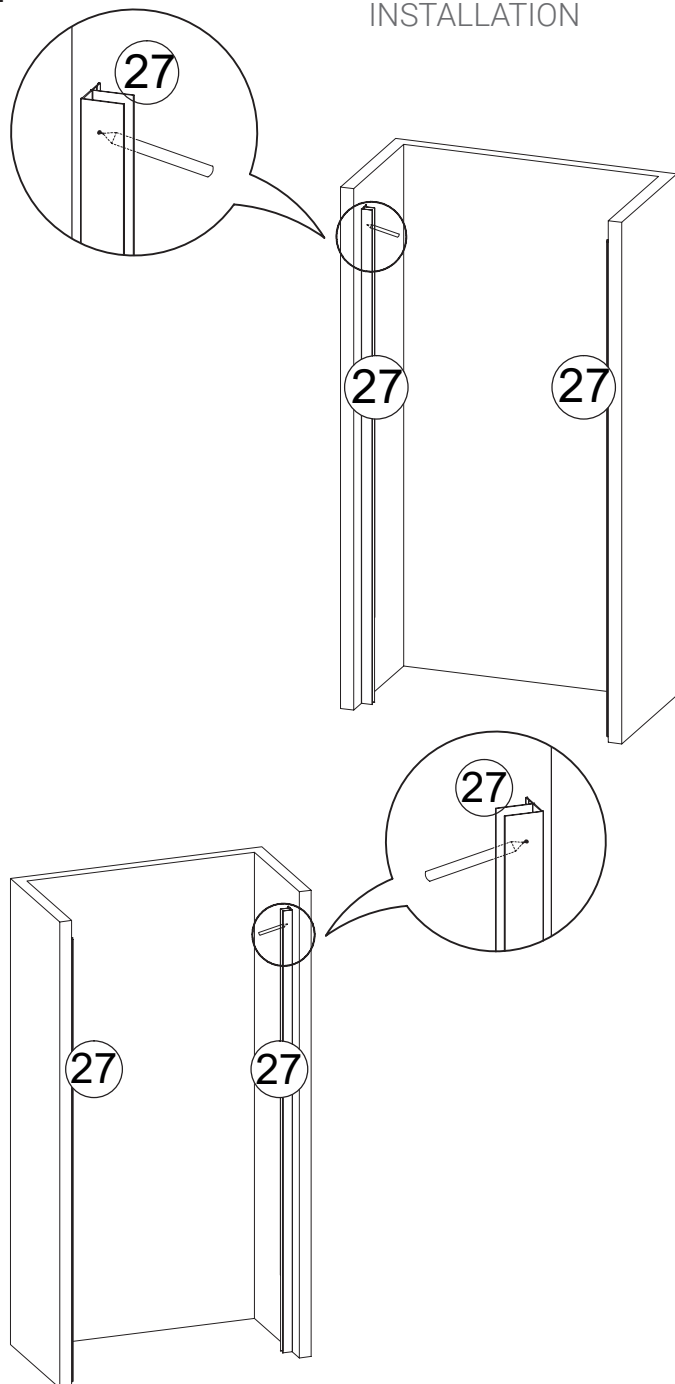
Tamaño Plato (cm)	Distancia A (cm)
100	97 - 102
110	107 - 112
120	117 - 122
130	127 - 132
140	137 - 142
150	147 - 152
160	157 - 162





1

INSTALACIÓN  
INSTALLATION



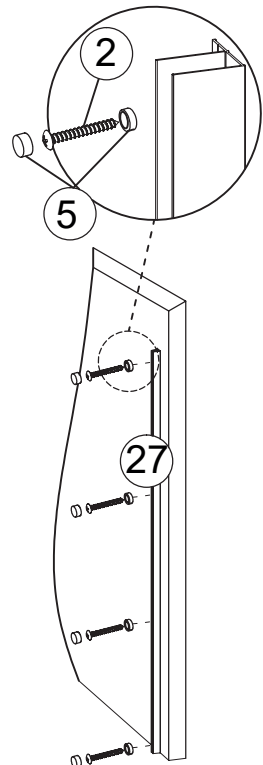
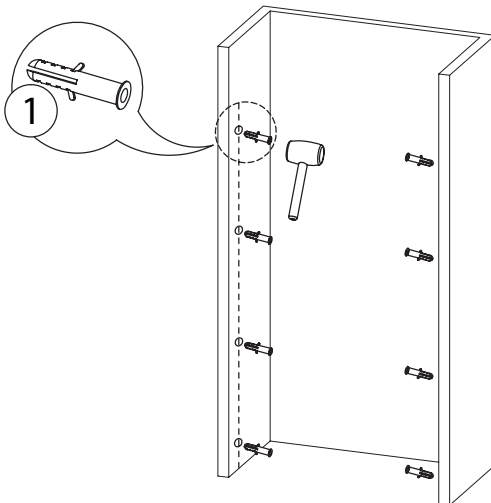
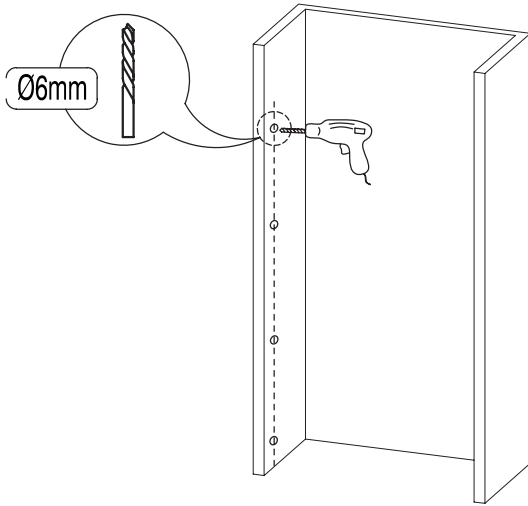
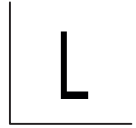
L

R



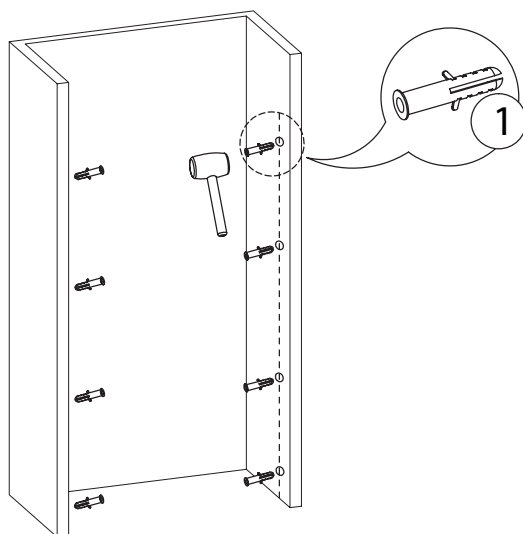
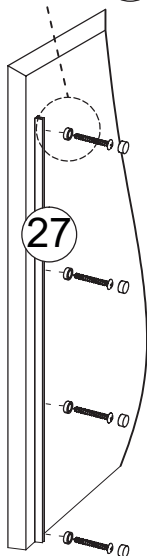
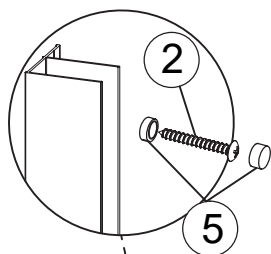
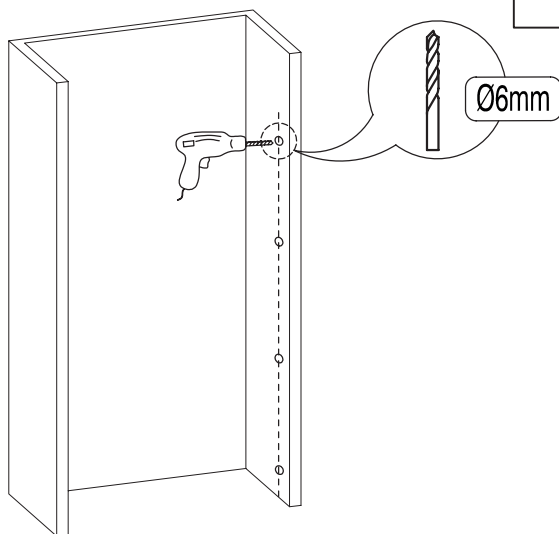
# INSTALACIÓN INSTALLATION

2



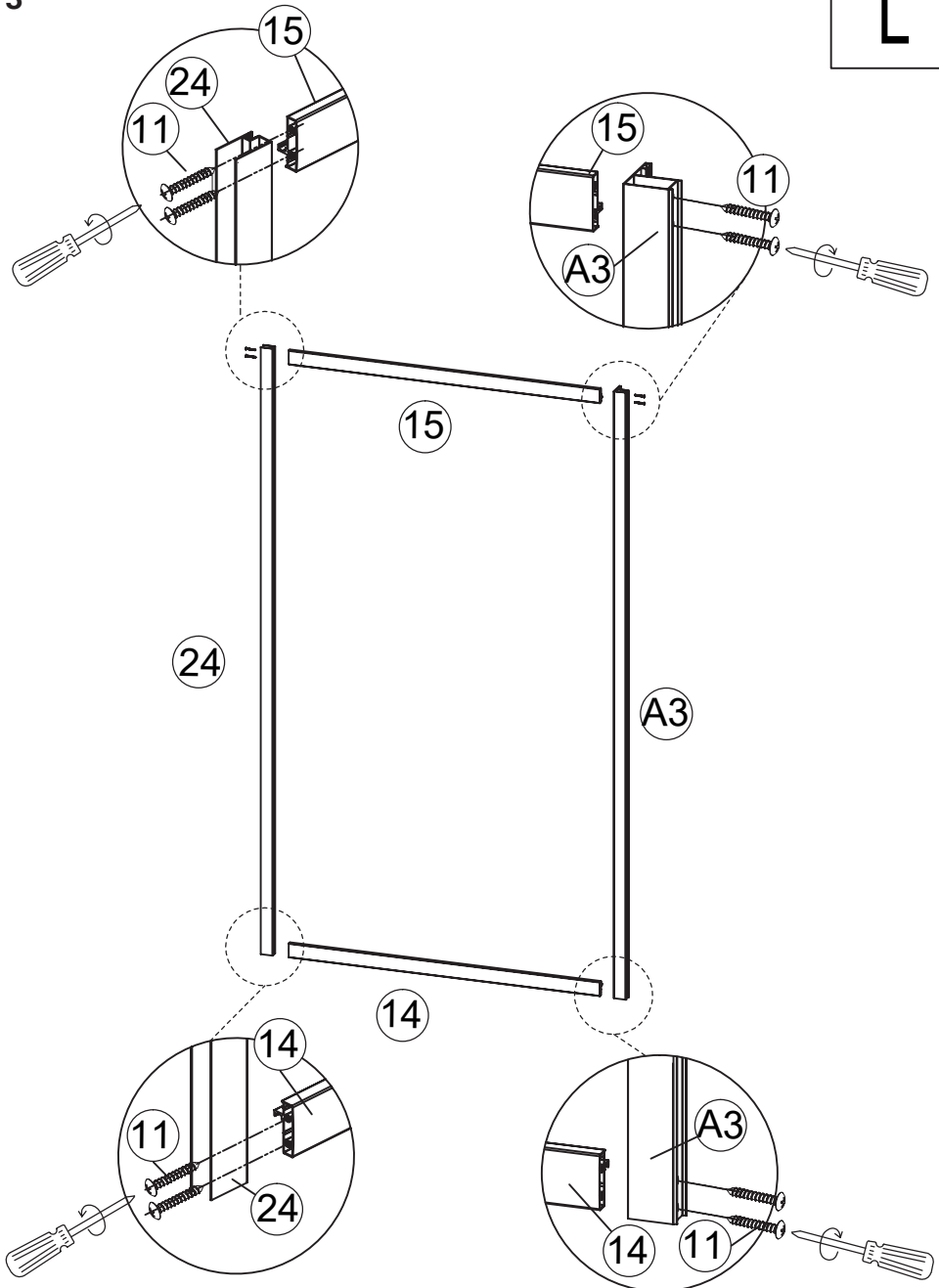
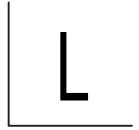
# INSTALACIÓN INSTALLATION

R



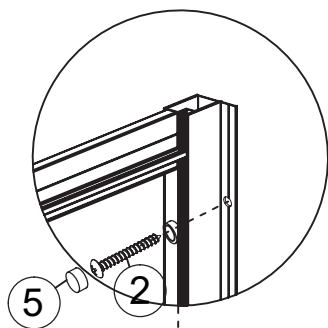
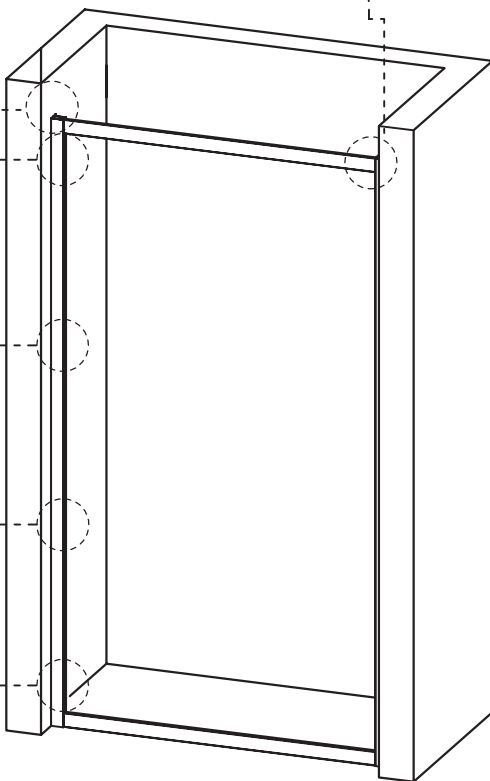
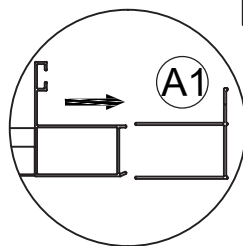
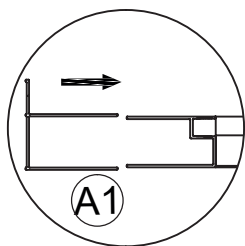
# INSTALACIÓN INSTALLATION

3



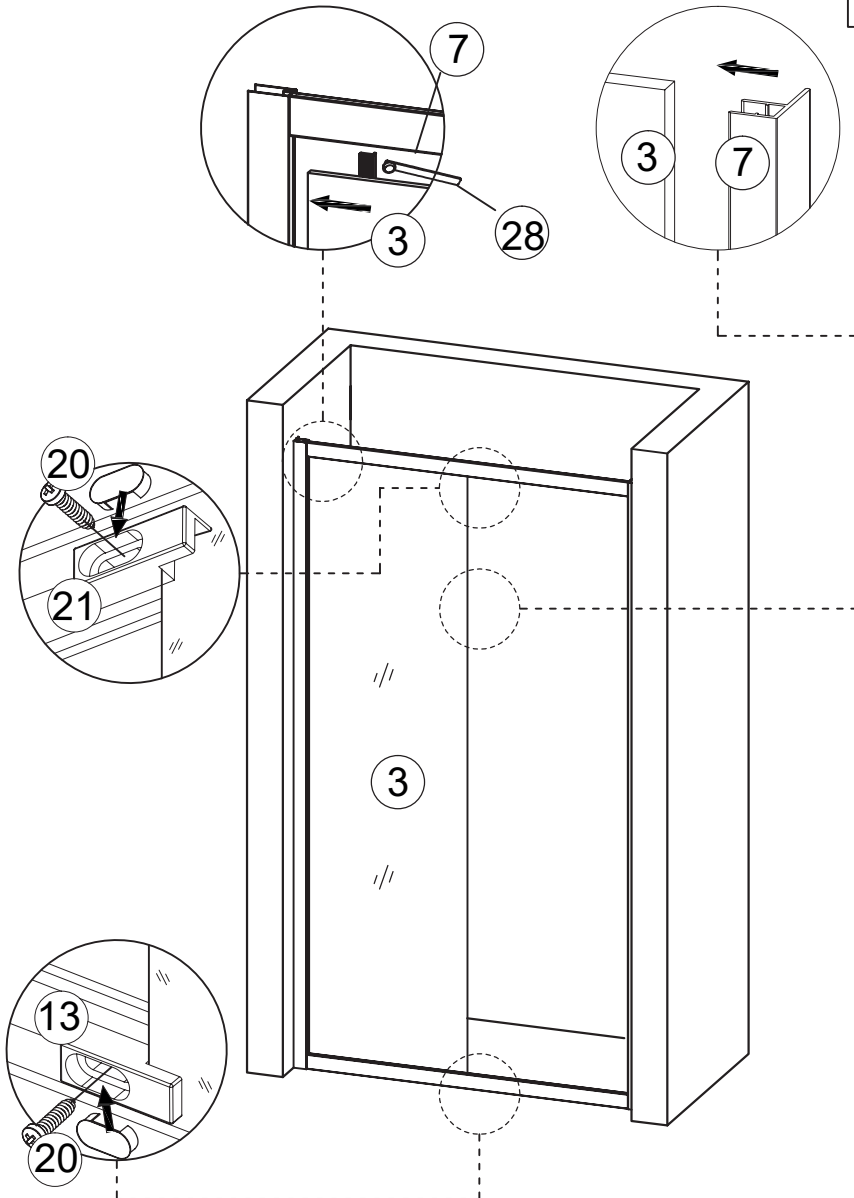
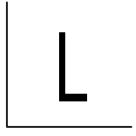
# INSTALACIÓN INSTALLATION

4



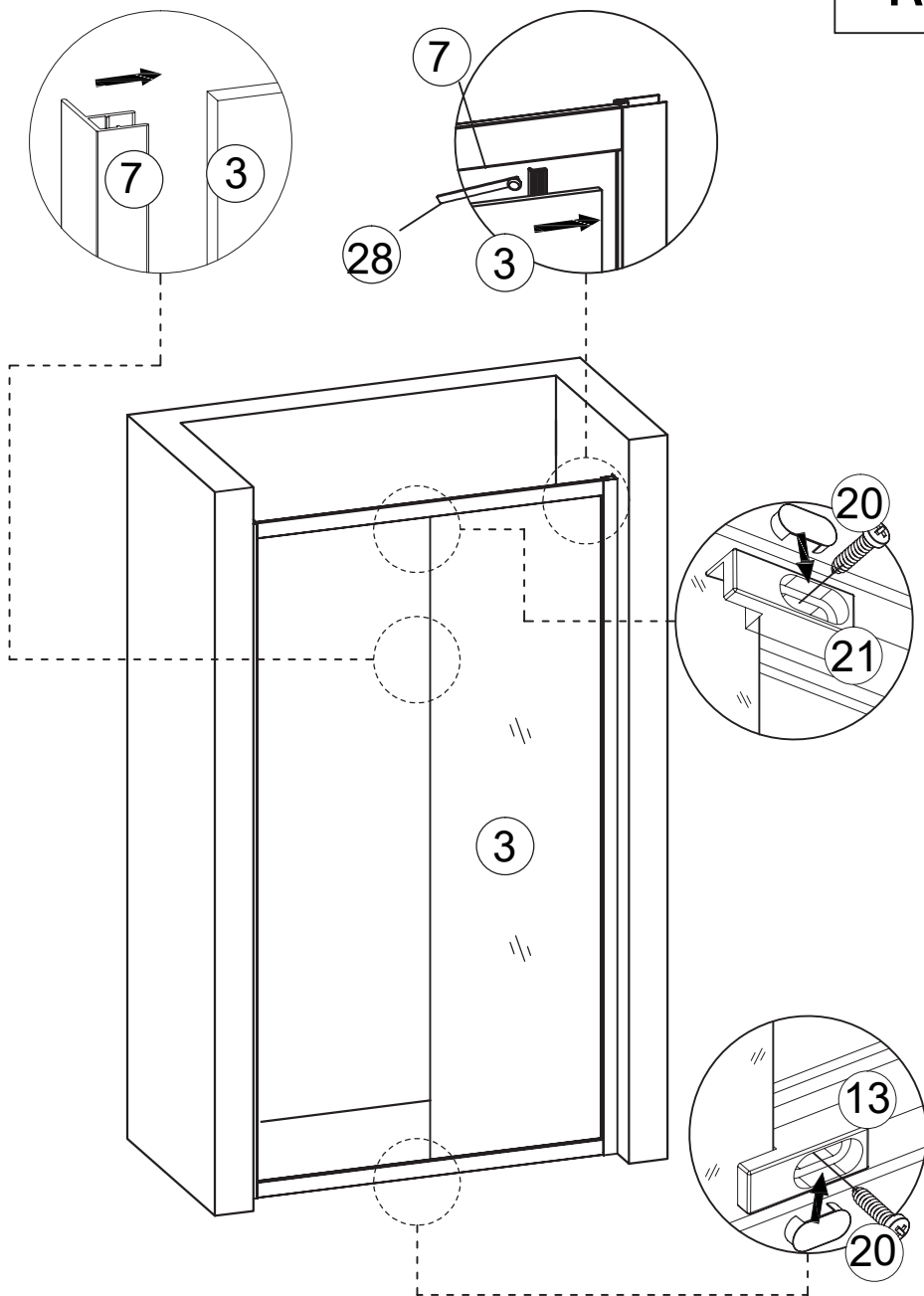
# INSTALACIÓN INSTALLATION

5



# INSTALACIÓN INSTALLATION

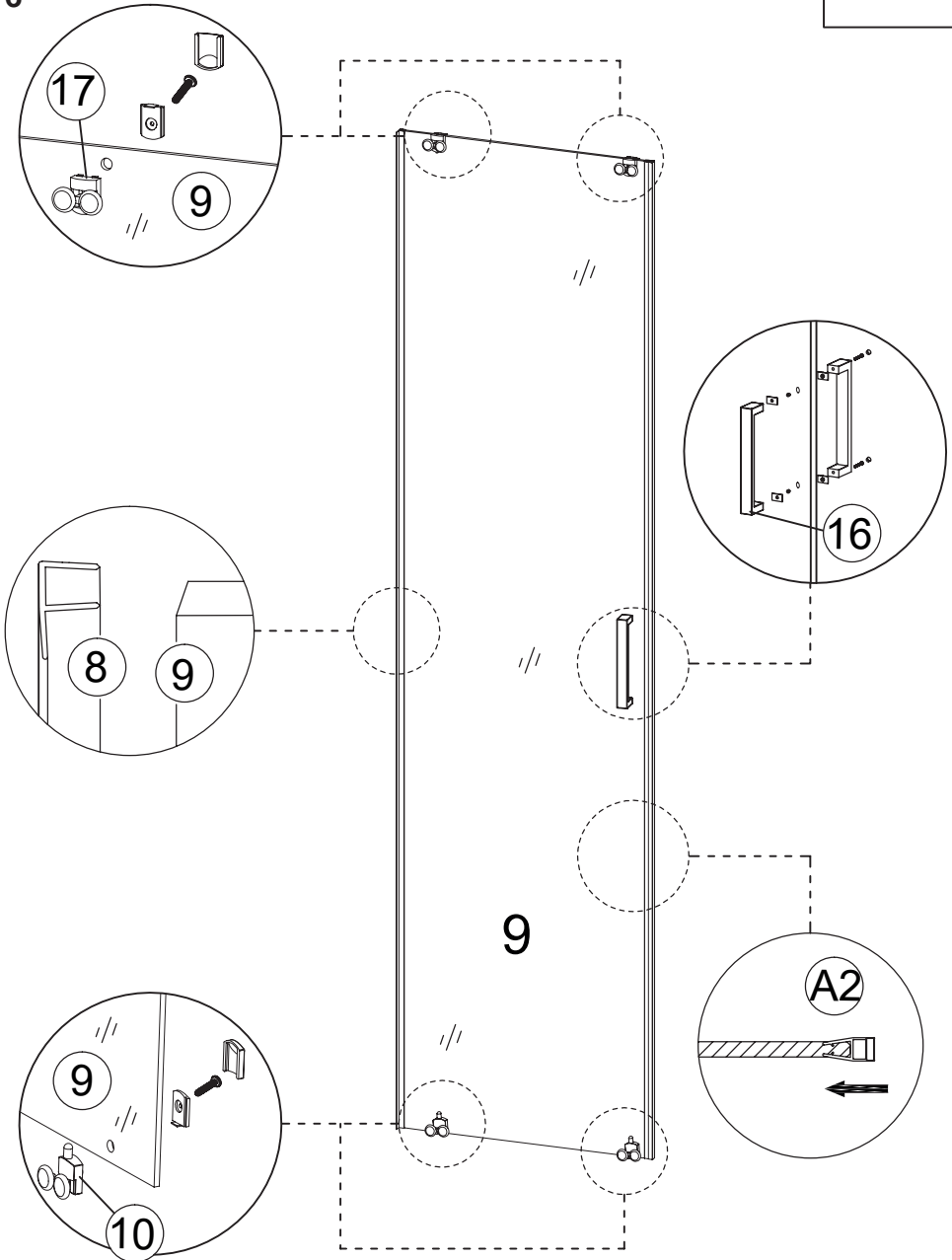
R



# INSTALACIÓN INSTALLATION

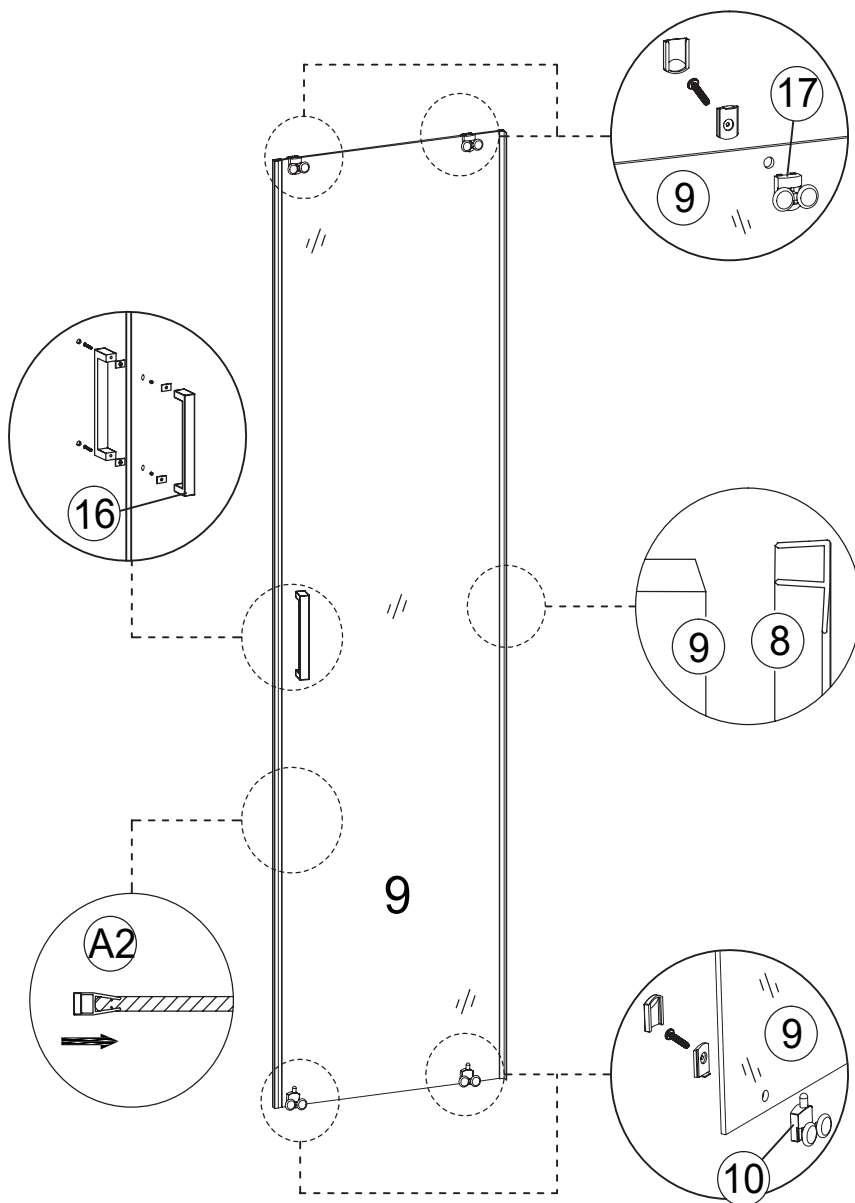


6



# INSTALACIÓN INSTALLATION

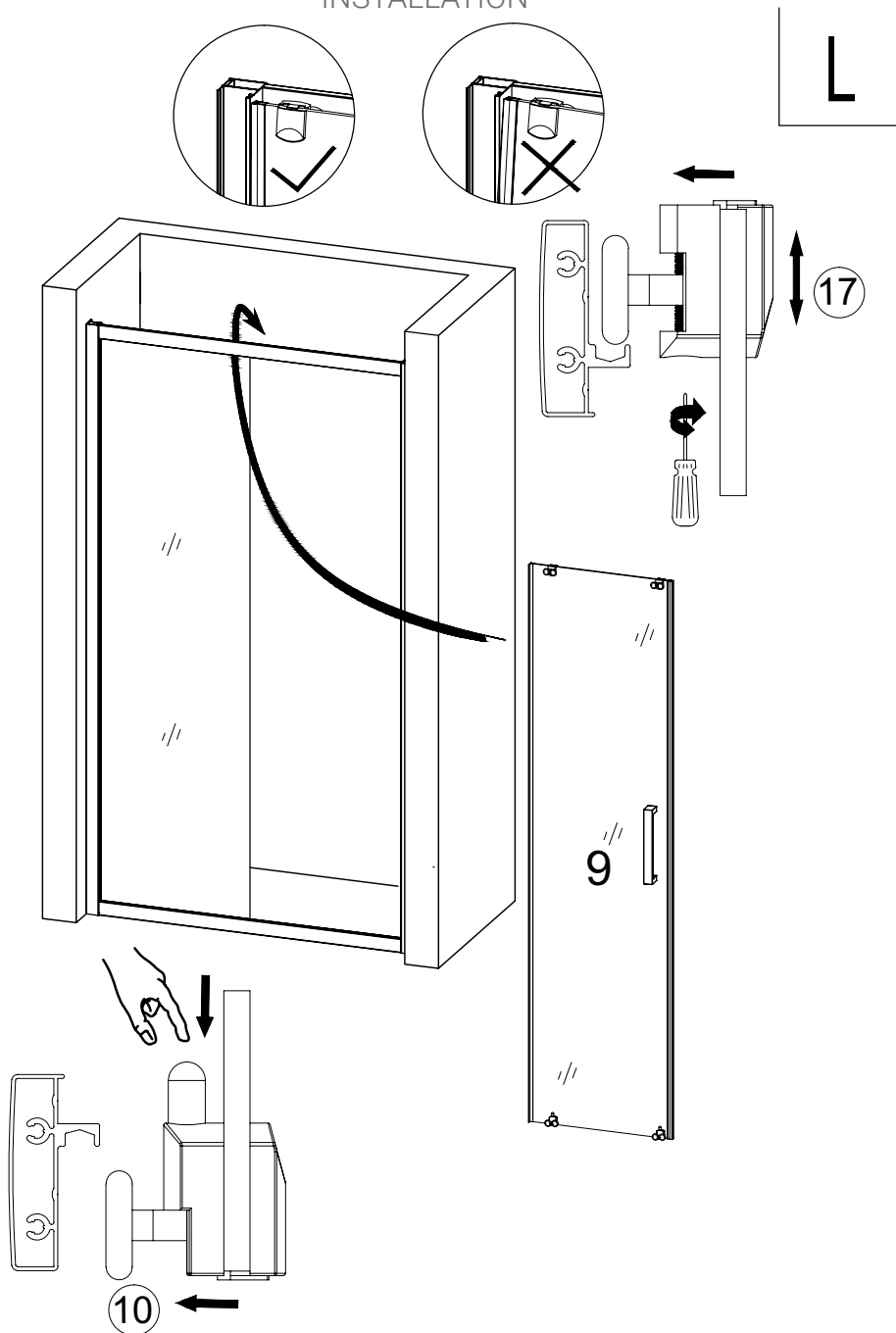
R





# INSTALACIÓN INSTALLATION

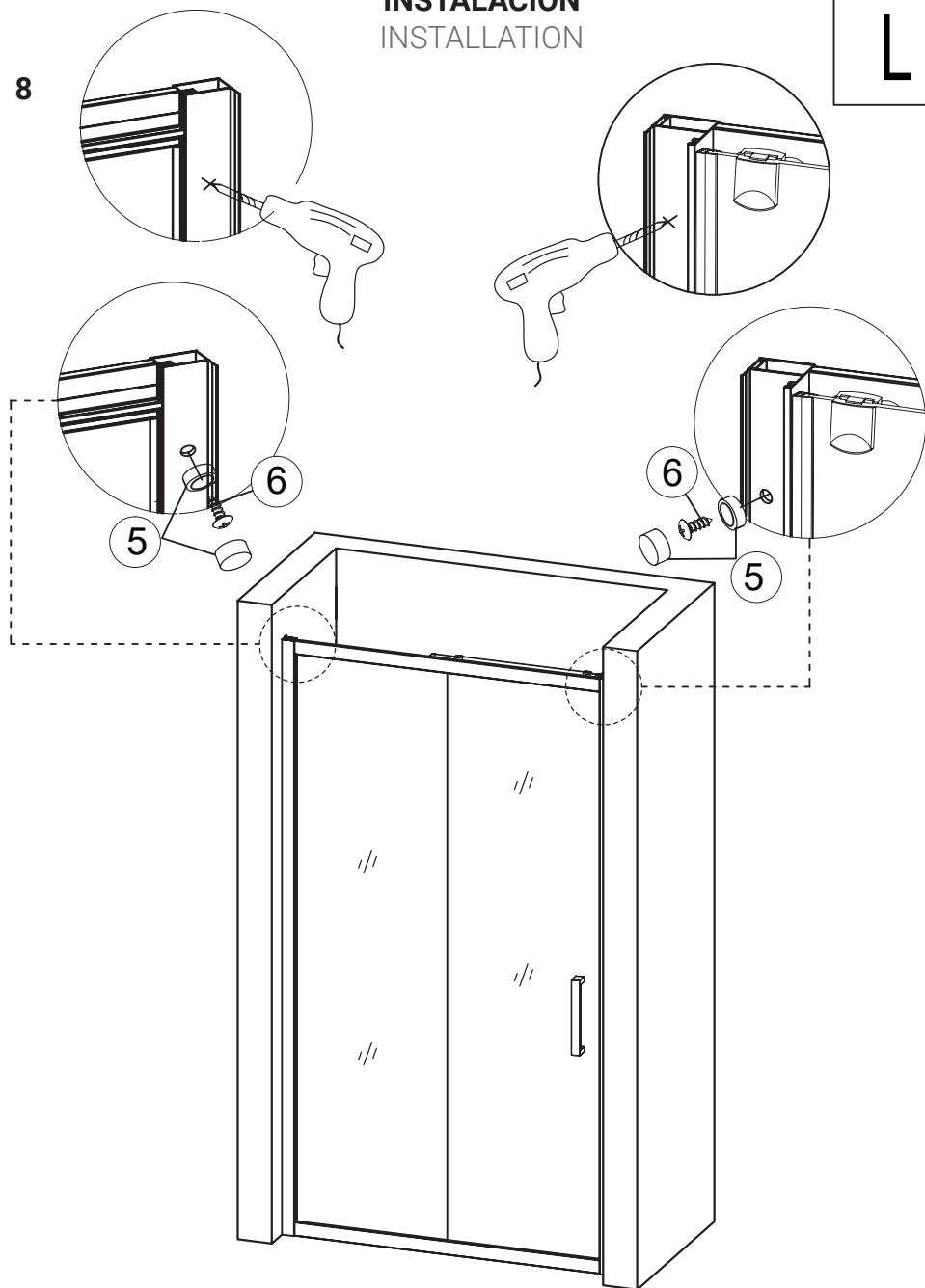
7



# INSTALACIÓN INSTALLATION

L

8



# INSTALACIÓN INSTALLATION



9

