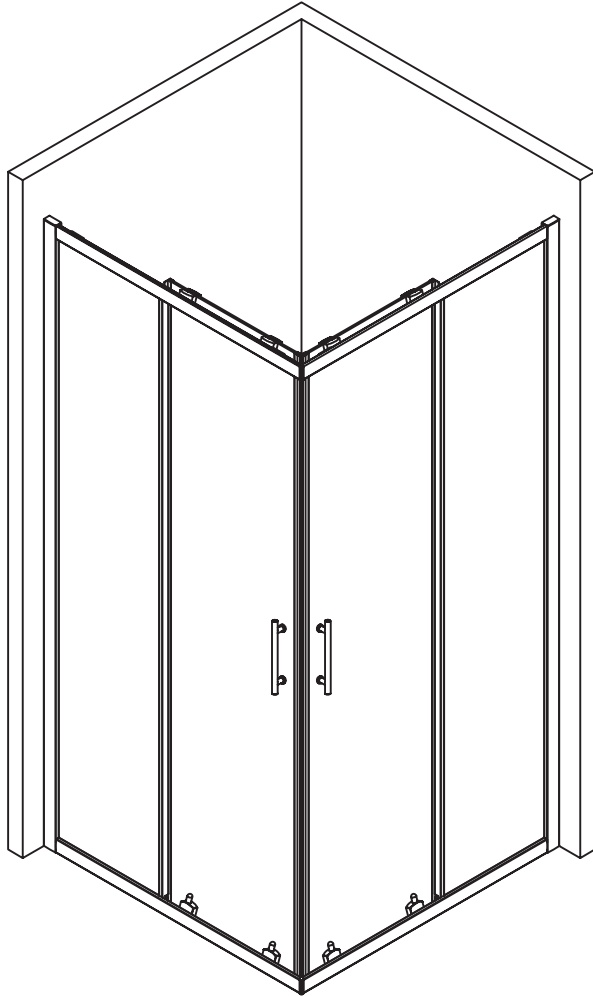


TUCÁN II

MAMPARA

SHOWER ENCLOSURE



Manual de instrucciones
Instruction manual



PREVIO AL MONTAJE BEFORE INSTALLATION

- Asegúrese de haber elegido bien el modelo que mejor se adapta a la solución de baño deseada.
 - Mida las dimensiones del hueco en diversos puntos, evitando así sorpresas.
 - La disposición de las paredes y las dimensiones del plato es lo que dictará las necesidades de instalación.
 - En el caso de plato rectangular, el lado más largo es que marcará la mano de la mampara. La posición de los paneles en la mayoría de los modelos es reversible: pudiendo ser colocados según la disposición del plato y de la salida de la ducha.
-
- *Make sure you have chosen the right model for the desired bathing solution.*
 - *Measure the dimensions of the hole at various points, to avoid surprises.*
 - *The layout of the walls and the dimensions of the plate will dictate the installation requirements.*
 - *In the case of a rectangular plate, the longer side will mark the hand of the screen. The position of the panels in most models is reversible: they can be placed according to the layout of the plate and the shower outlet.*

MATERIAL NECESARIO REQUIRED EQUIPMENT

(no incluido) (not included)

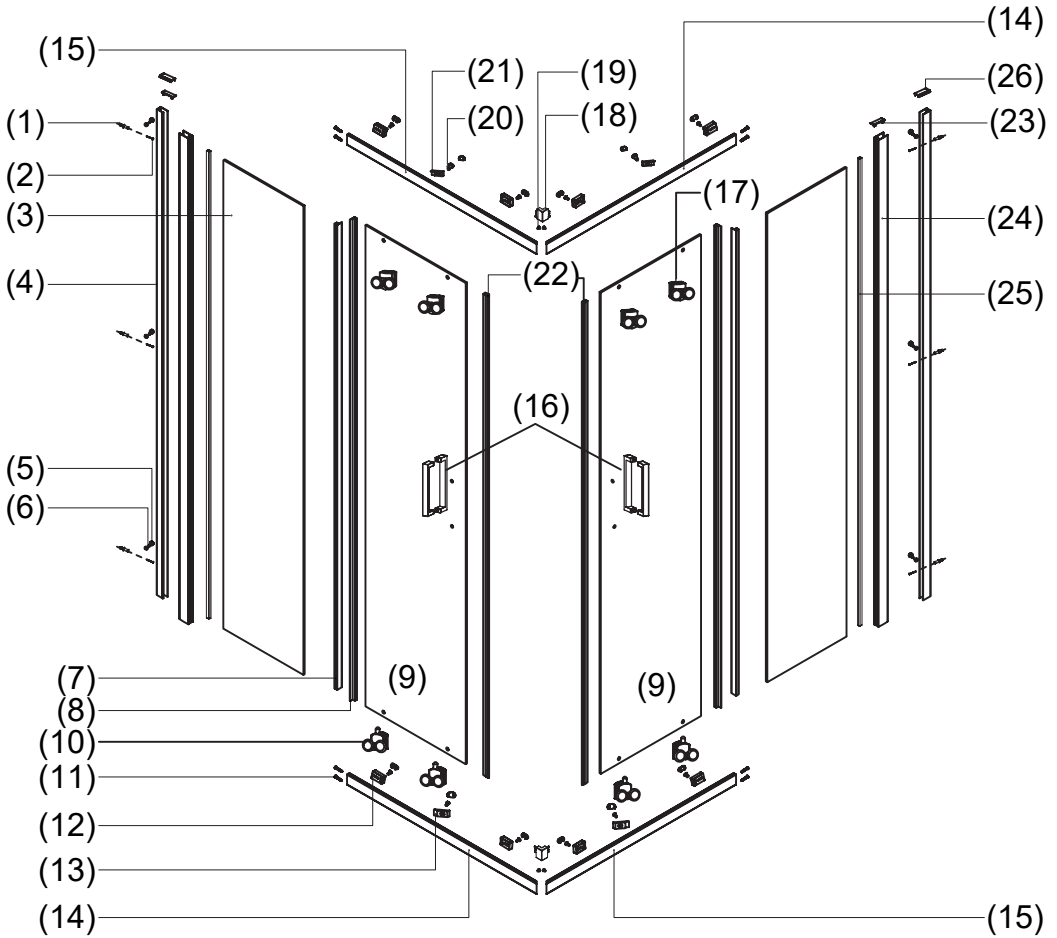
- Lápiz *Pencil*
- Nivel *Leveling tool*
- Cinta métrica *Measuring tape*
- Destornillador *Screwdriver*
- Martillo *Hammer*
- Taladro eléctrico y herramientas propias *Power drill and own tools*



No es necesario instalar la parte inferior de aluminio a prueba de agua si la bandeja ya tiene alrededor impermeable.

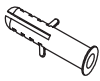






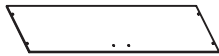

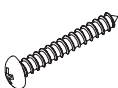

No need to install the bottom waterproof if the tray is already has waterproof surroundings.

DESGLOSE PIEZAS ITEMIZATION



DESGLOSE DE PIEZAS

ITEMIZATION

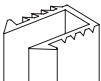


Número	Dibujo	Cantidad
1		8
2	 ST3.9X35	8
3	2	
4		2
5		6
6	 ST3.5X9.5	14
7	 S	2
8	 L	2
9		2
10		4
11	 ST3.5X35	8
12		8

DESGLOSE DE PIEZAS ITEMIZATION

Número	Dibujo	Cantidad
13		2
14		2
15		2
16		2
17		4
18		2
19	 ST3.5X9.5	4
20	 ST3.5X13	4
21	 L/R	2
22		1
23	 L/R	2
24		2

DESGLOSE DE PIEZAS

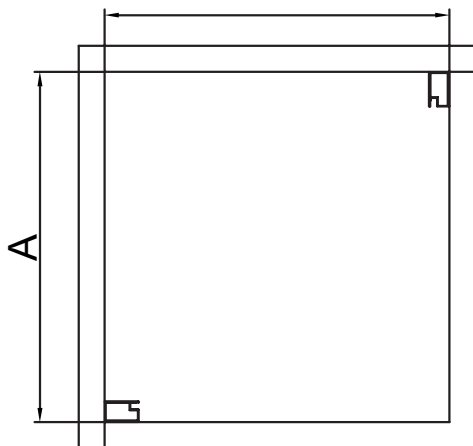
ITEMIZATION

Número	Dibujo	Cantidad
25		8
26	 L/R	8
27	 2.8	2

MEDIDAS RECOMENDADAS SEGÚN PLATO DE DUCHA

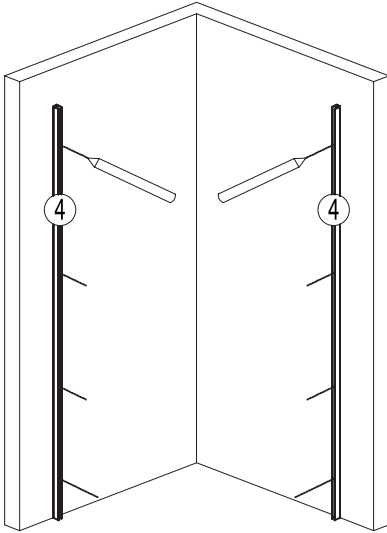
(Recommended actions according to shower plate)

Tamaño Plato (cm)	Distancia A (cm)
70	67,5 - 70
80	77,5 - 80
90	87,5 - 90
100	97,5 - 100
110	107,5 - 110
120	117,5 - 120
130	127,5 - 130
140	137,5 - 140
150	147,5 - 150
160	157,5 - 160

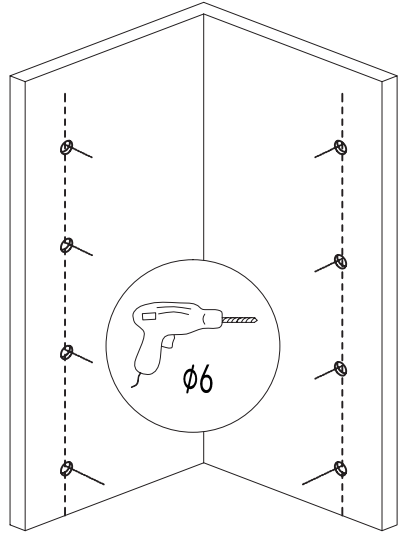


INSTALACIÓN INSTALLATION

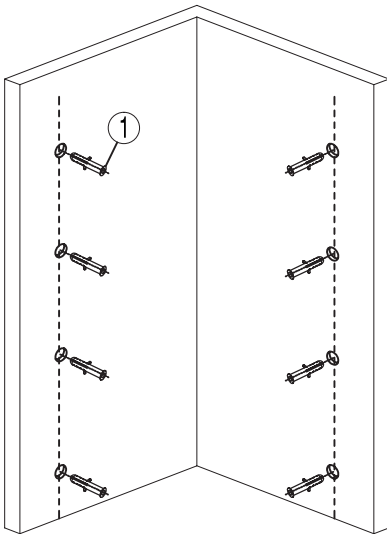
1



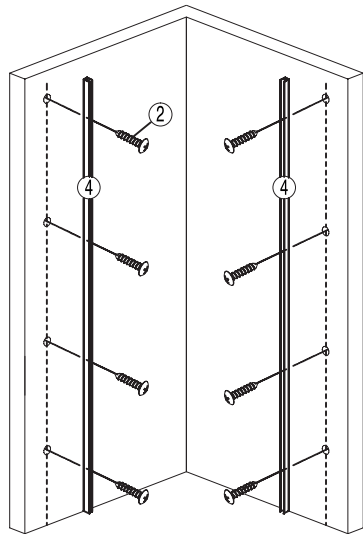
2



3



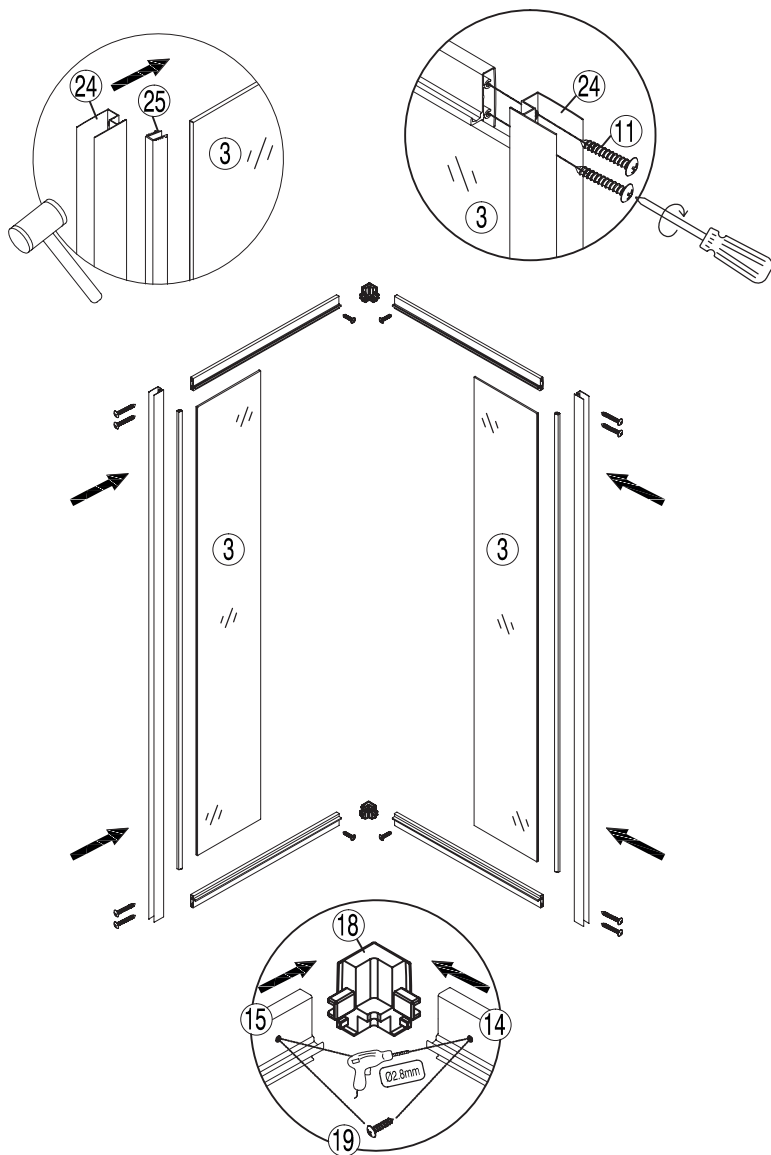
4



INSTALACIÓN

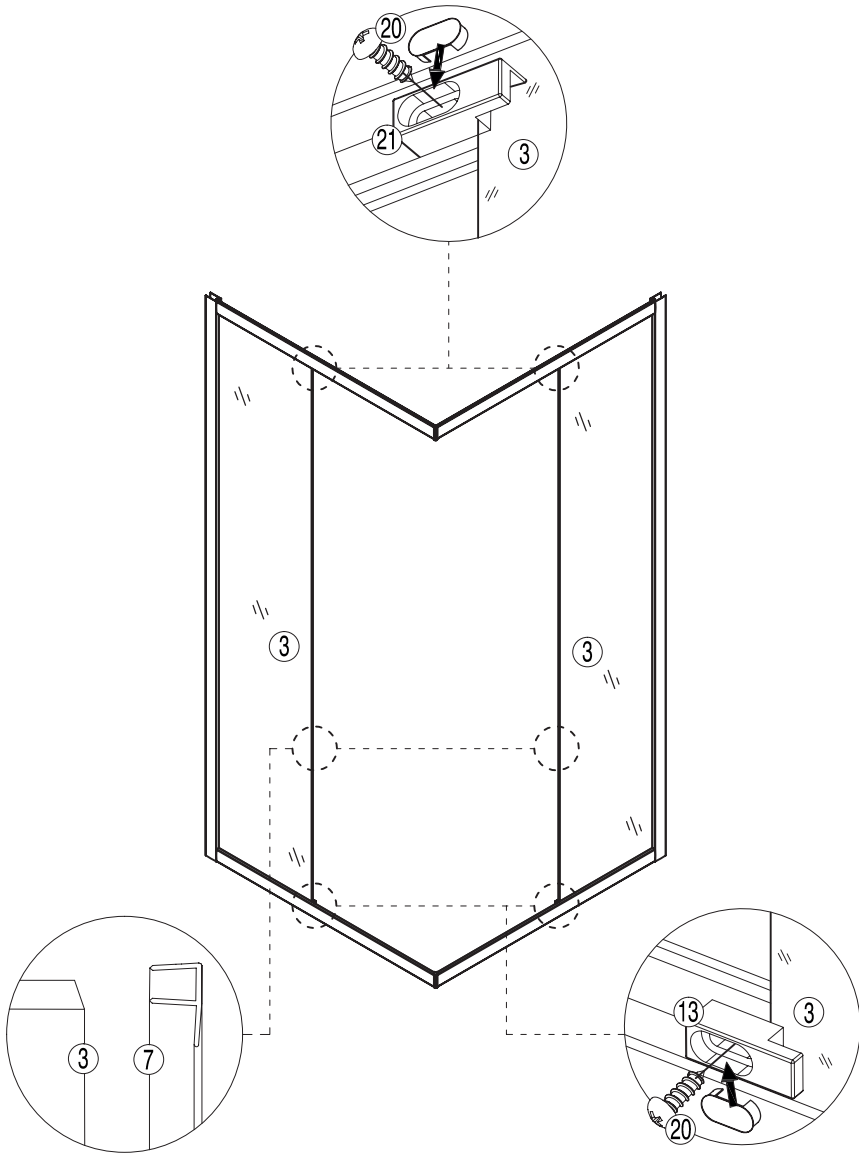
INSTALLATION

5



INSTALACIÓN INSTALLATION

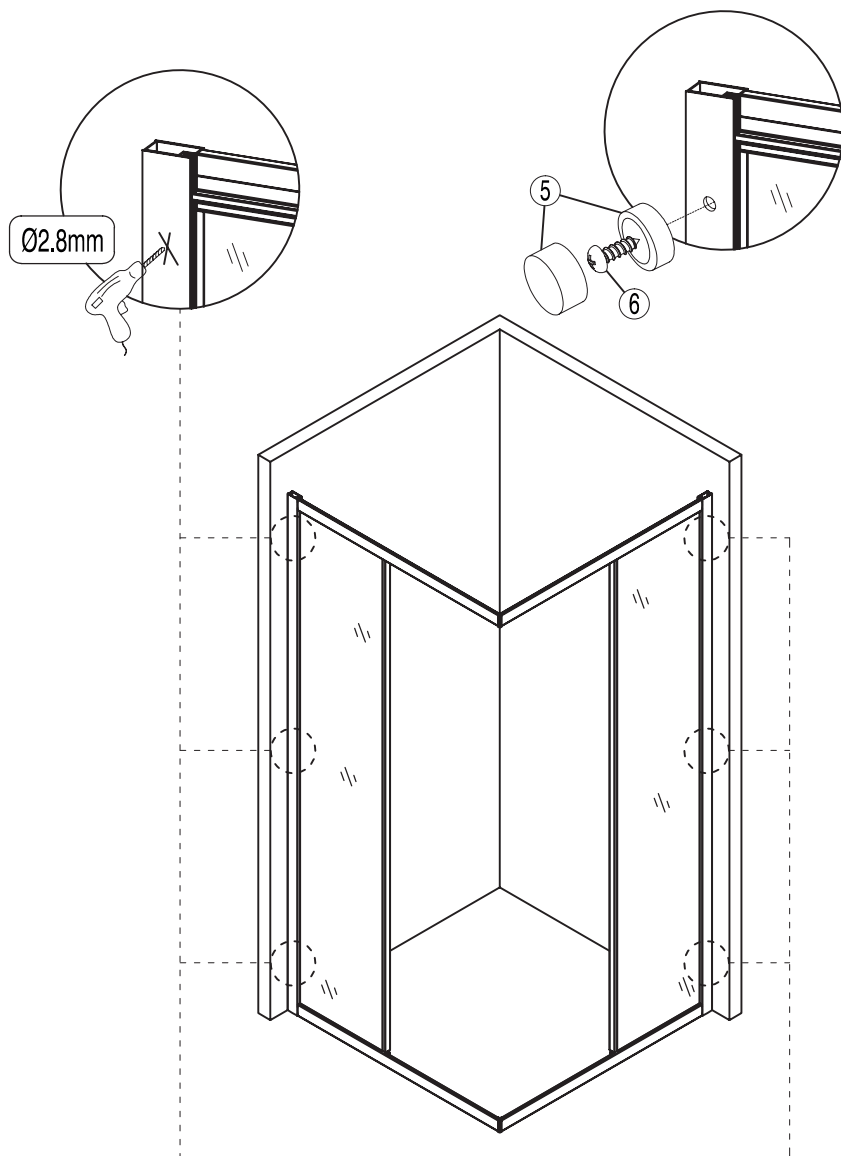
6



INSTALACIÓN

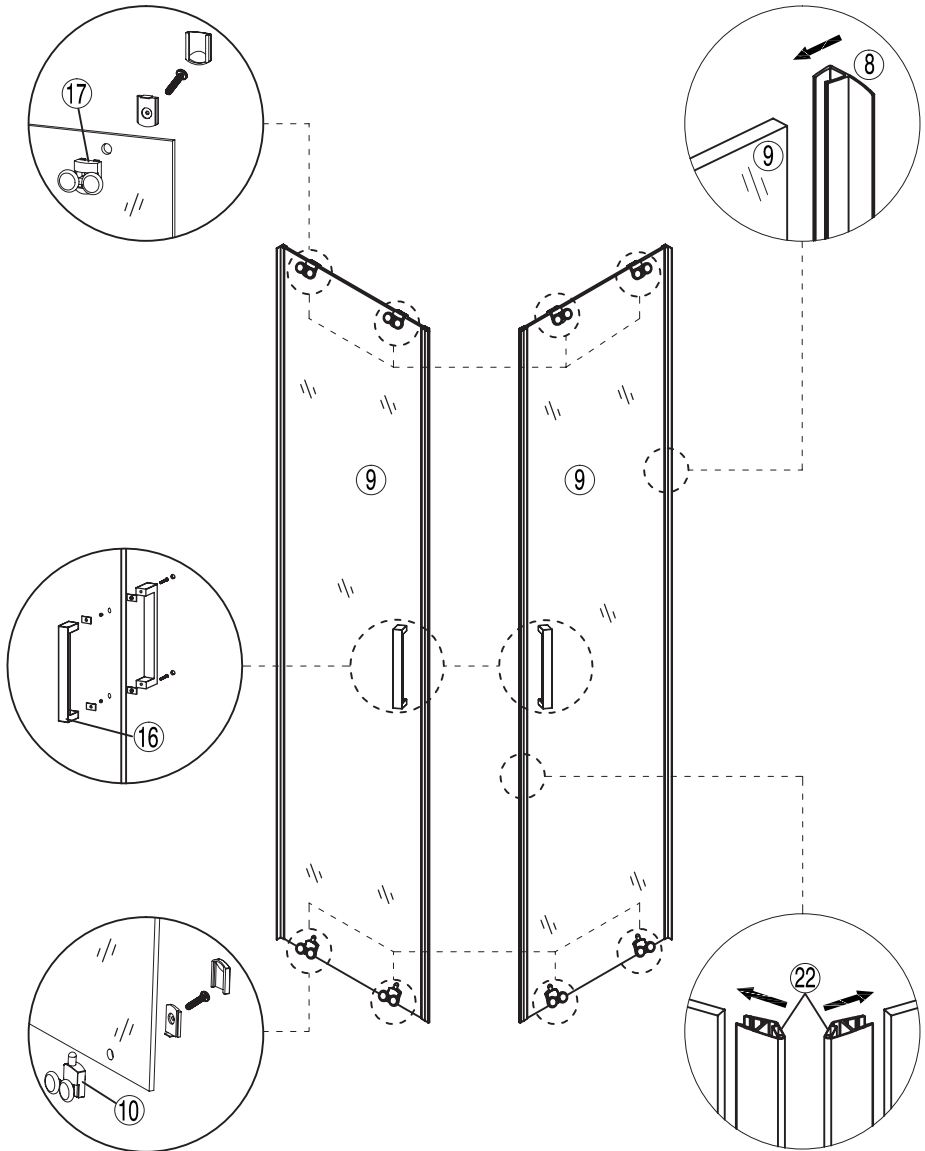
INSTALLATION

7



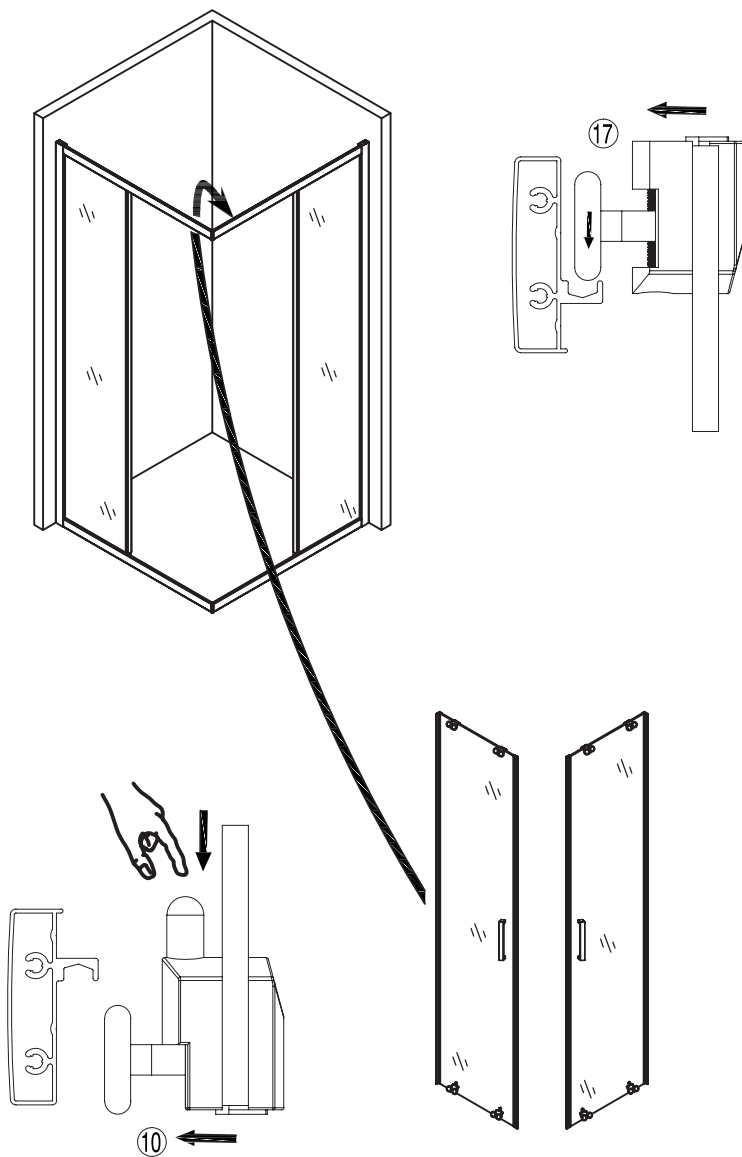
INSTALACIÓN INSTALLATION

8



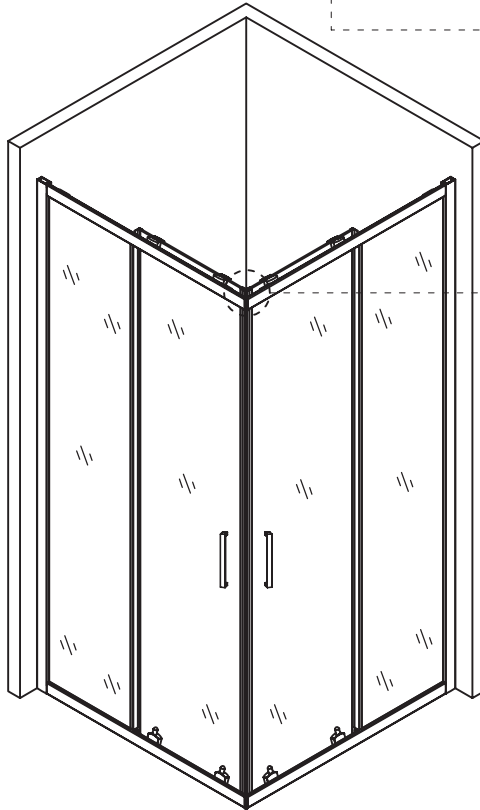
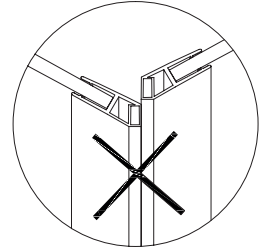
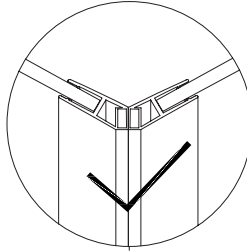
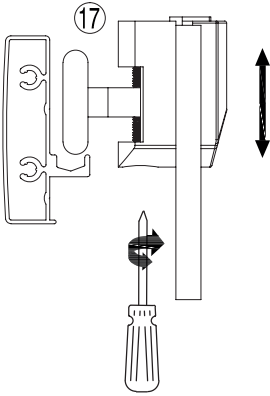
INSTALACIÓN INSTALLATION

9



INSTALACIÓN INSTALLATION

10



INSTALACIÓN

INSTALLATION

11

