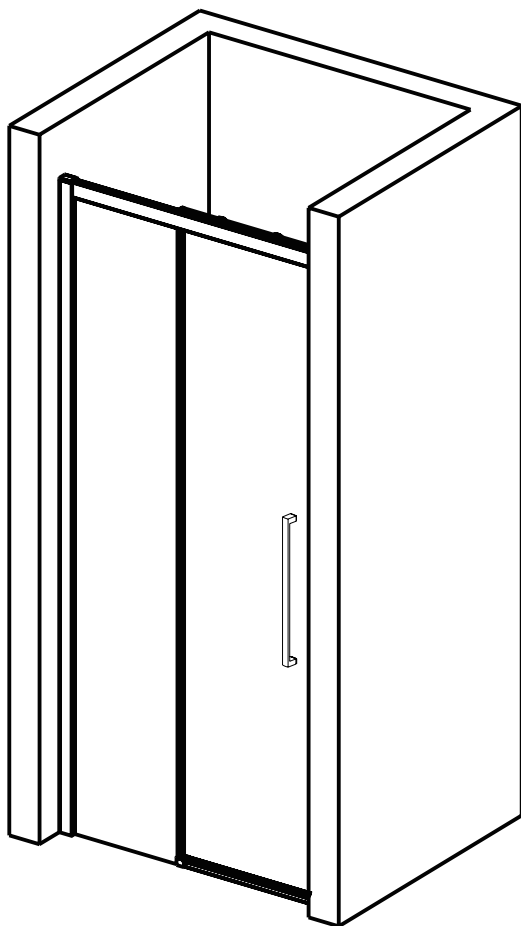


# VITALIO (100-140)

## MAMPARA

### SHOWER ENCLOSURE



*Manual de instrucciones*  
*Instruction manual*



## PREVIO AL MONTAJE BEFORE INSTALLATION

- Asegúrese de haber elegido bien el modelo que mejor se adapta a la solución de baño deseada.
  - Mida las dimensiones del hueco en diversos puntos, evitando así sorpresas.
  - La disposición de las paredes y las dimensiones del plato es lo que dictará las necesidades de instalación.
  - En el caso de plato rectangular, el lado más largo es que marcará la mano de la mampara. La posición de los paneles en la mayoría de los modelos es reversible: pudiendo ser colocados según la disposición del plato y de la salida de la ducha.
- 
- *Make sure you have chosen the right model for the desired bathing solution.*
  - *Measure the dimensions of the hole at various points, to avoid surprises.*
  - *The layout of the walls and the dimensions of the plate will dictate the installation requirements.*
  - *In the case of a rectangular plate, the longer side will mark the hand of the screen. The position of the panels in most models is reversible: they can be placed according to the layout of the plate and the shower outlet.*

## MATERIAL NECESARIO REQUIRED EQUIPMENT

*(no incluido) (not included)*

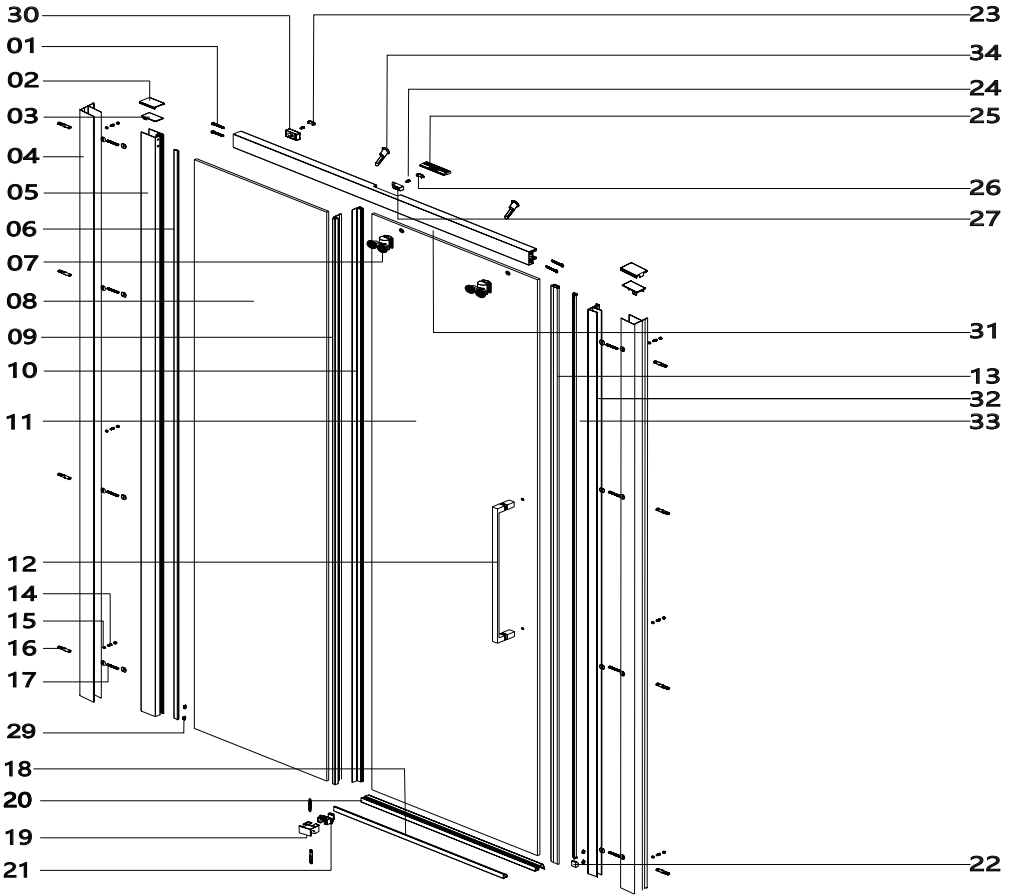
- Lápiz *Pencil*
- Nivel *Leveling tool*
- Cinta métrica *Measuring tape*
- Destornillador *Screwdriver*
- Martillo *Hammer*
- Taladro eléctrico y herramientas propias *Power drill and own tools*



**No es necesario instalar la parte inferior de aluminio a prueba de agua si la bandeja ya tiene alrededor impermeable.**




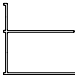
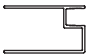
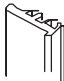


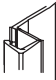

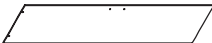

*No need to install the bottom waterproof if the tray is already has waterproof surroundings.*

# DESGLOSE PIEZAS ITEMIZATION




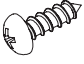

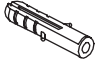

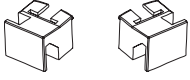
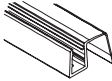
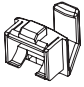
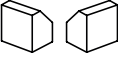


## DESGLOSE DE PIEZAS

### ITEMIZATION

Número	Dibujo	Cantidad
1	 ST3.5X35	4
2		2
3		2
4		2
5		1
6		1
7		2
8		1
9		1
10		1
11		1
12		1

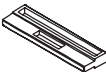

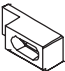
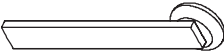

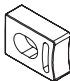


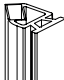

## DESGLOSE DE PIEZAS

### ITEMIZATION

Número	Dibujo	Cantidad
13		1
14	 ST3.5X9.5	7
15		14
16		9
17	 ST3.9X35	9
18		1
19		2
20		1
21		1
22		2
23		1
24	 ST3.5X13	1

## DESGLOSE DE PIEZAS

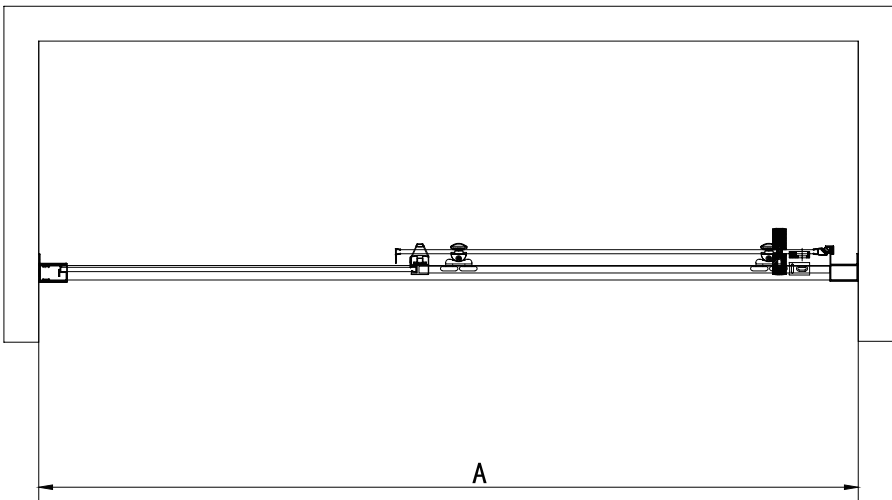
### ITEMIZATION

Número	Dibujo	Cantidad
25		1
26		1
27		1
28		1
29		4
30		1
31		1
32		1
33		1
34		2

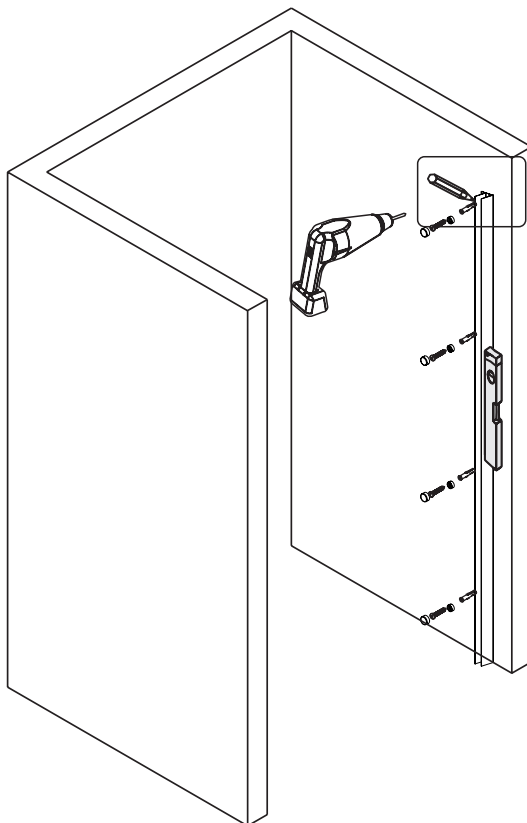
## MEDIDAS RECOMENDADAS SEGÚN PLATO DE DUCHA

*(Recommended actions according to shower plate)*

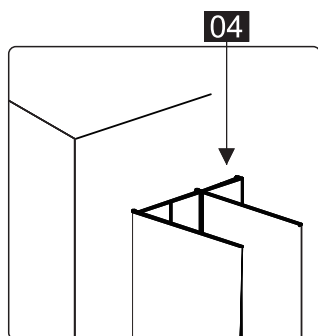
Tamaño Plato (cm)	Distancia A (cm)
100	95 - 100
120	115 - 120
140	135 - 140



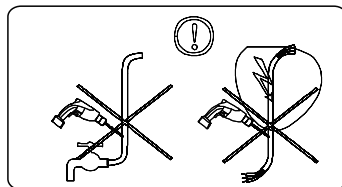
# INSTALACIÓN INSTALLATION



1



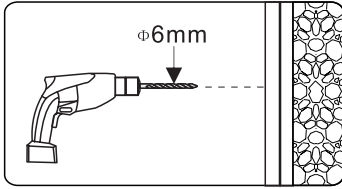
2



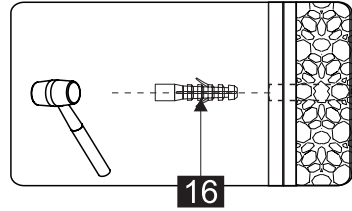


# INSTALACIÓN INSTALLATION

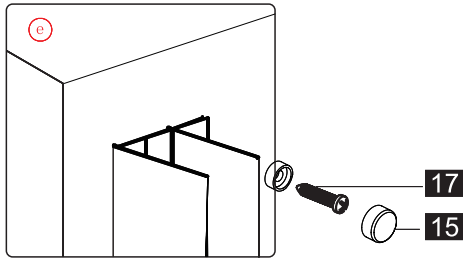
3



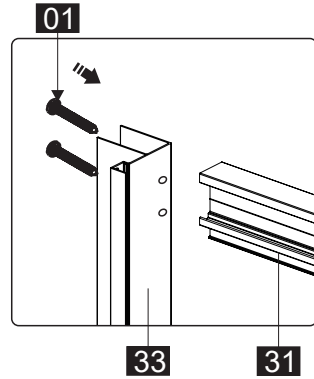
4



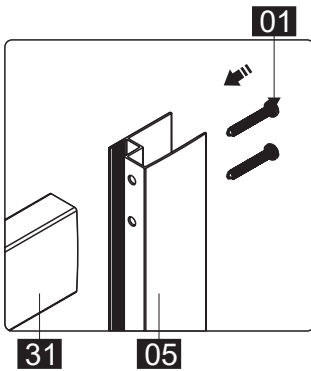
5



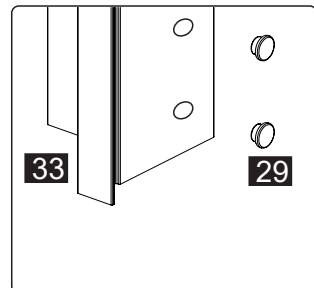
6



7

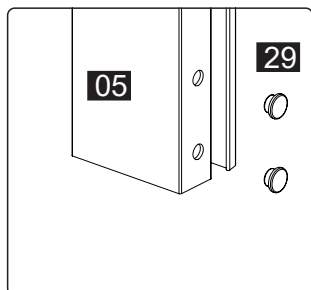


8

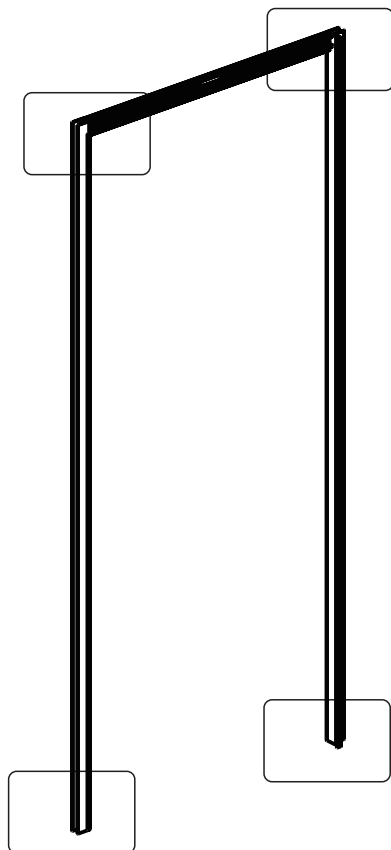


# INSTALACIÓN INSTALLATION

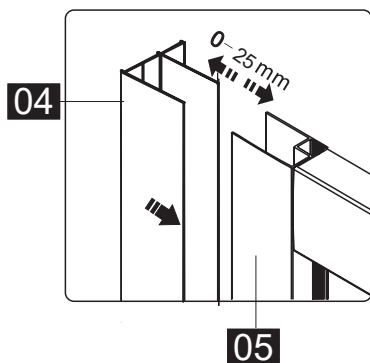
9



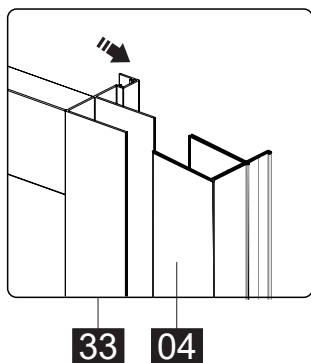
10



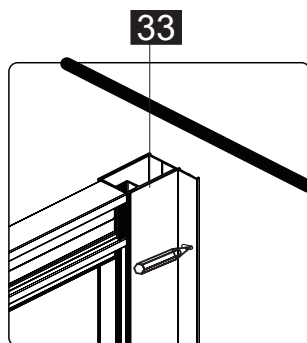
11



12

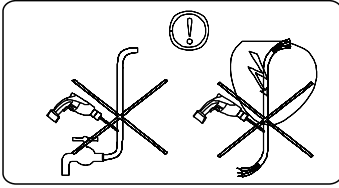


13

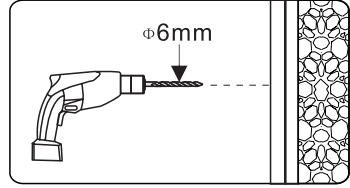


# INSTALACIÓN INSTALLATION

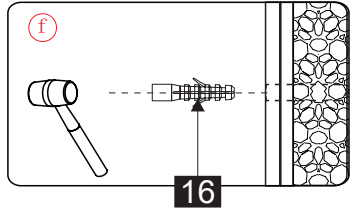
14



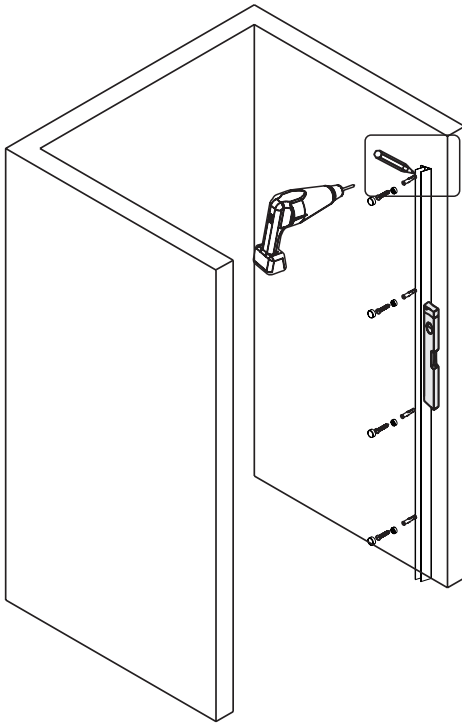
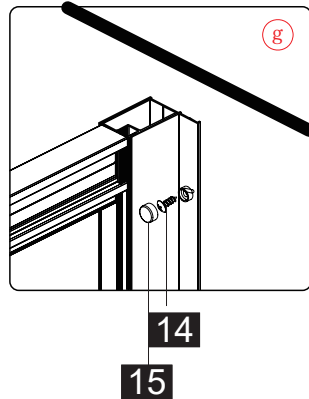
15



16

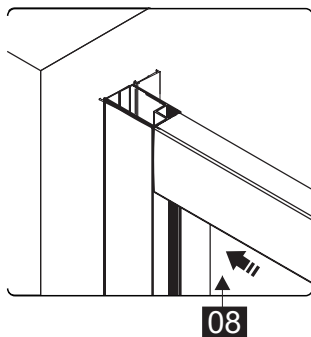


17

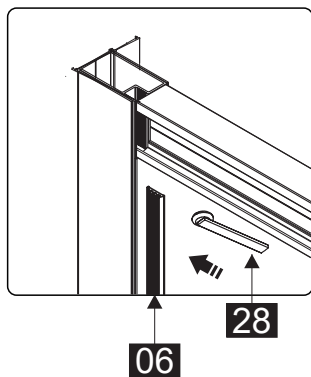


# INSTALACIÓN INSTALLATION

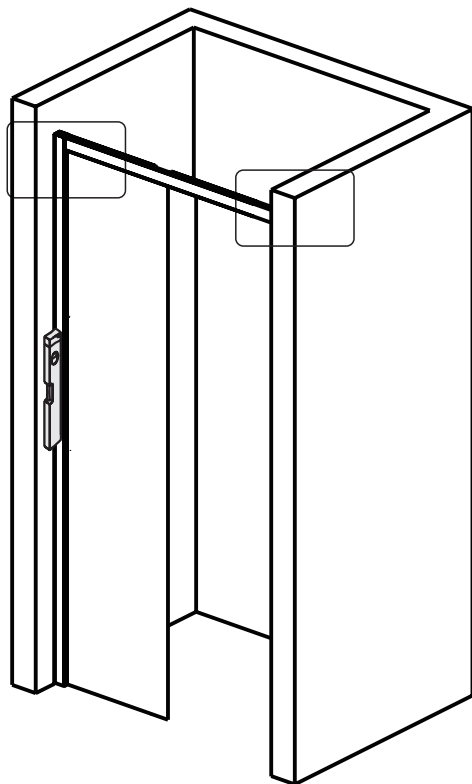
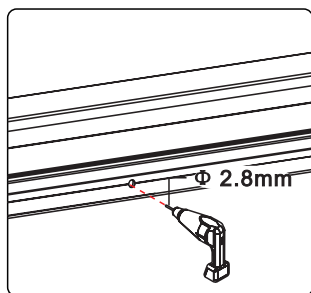
18



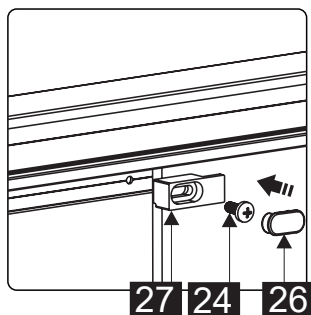
19



30

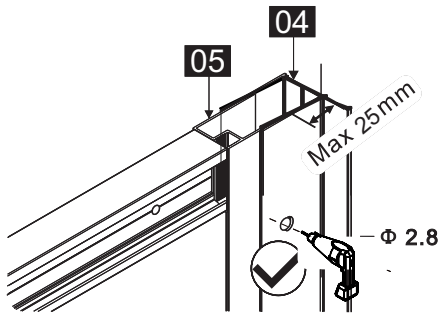


31

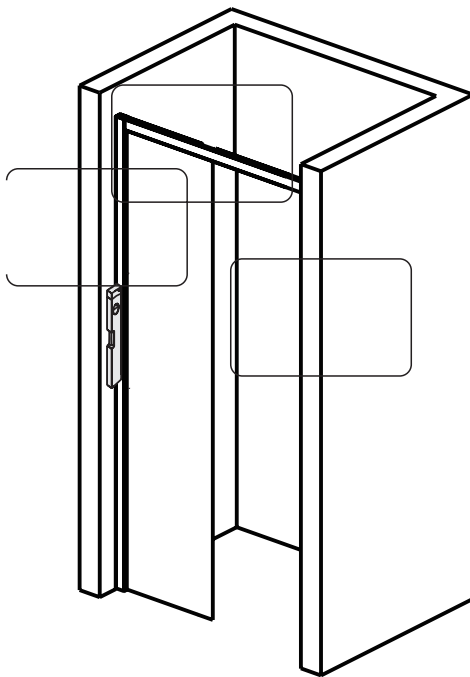
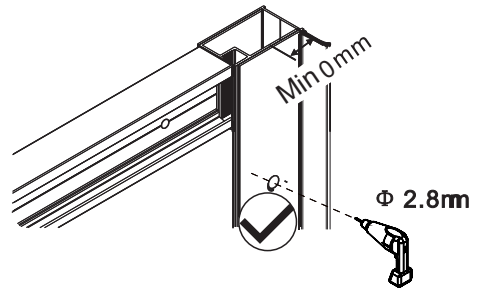


# INSTALACIÓN INSTALLATION

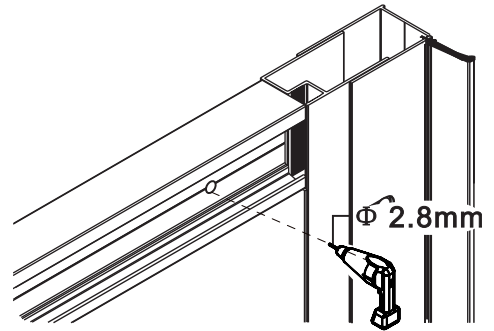
32



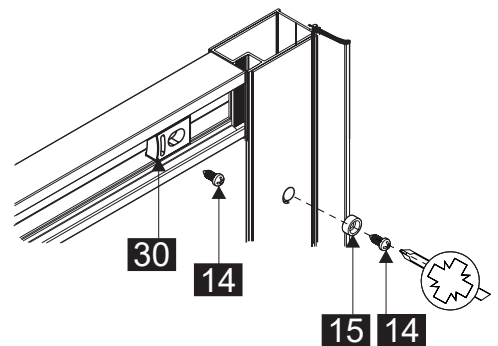
33



34

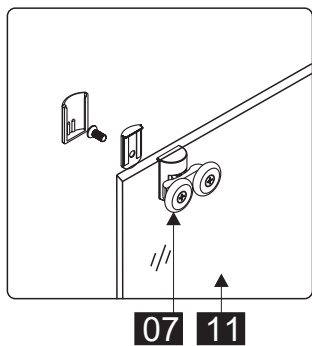


35

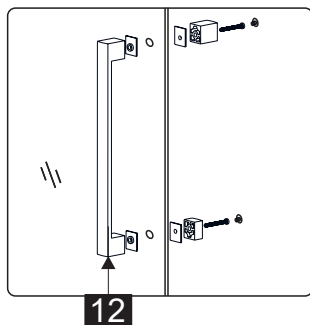


# INSTALACIÓN INSTALLATION

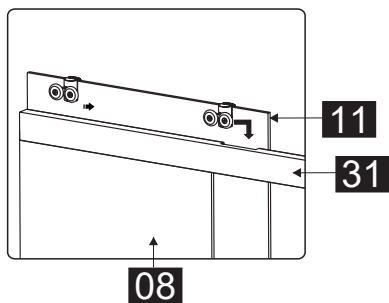
36



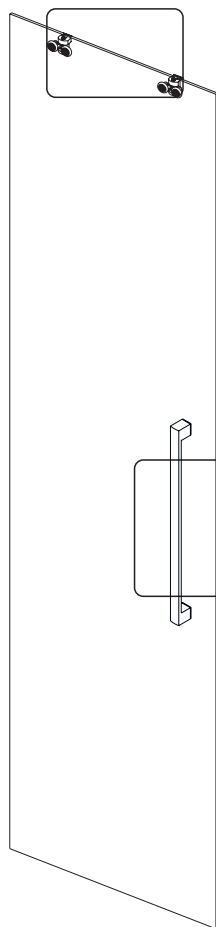
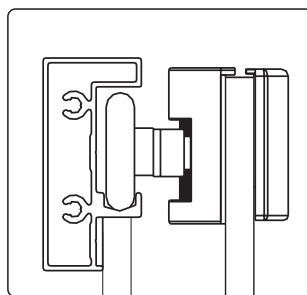
37



38

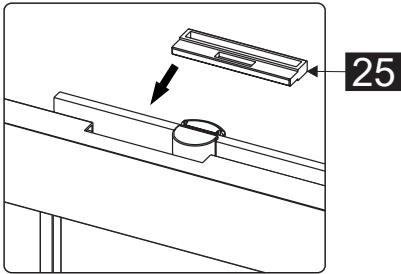


39

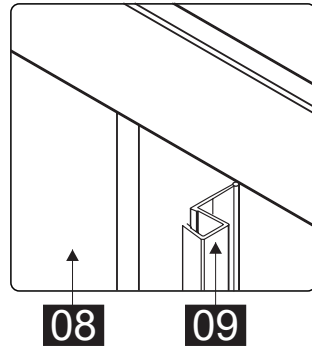


# INSTALACIÓN INSTALLATION

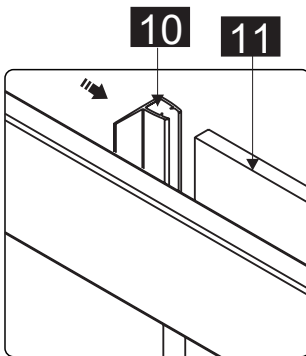
40



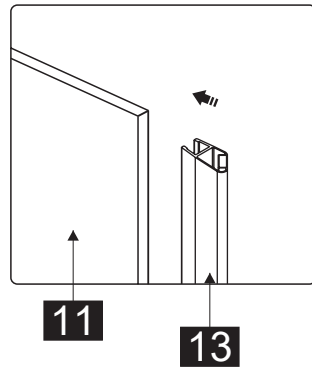
41



42



43



44

