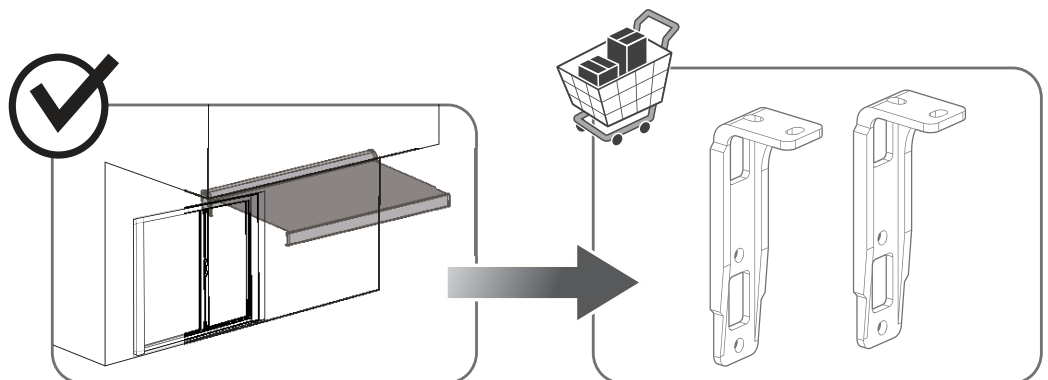
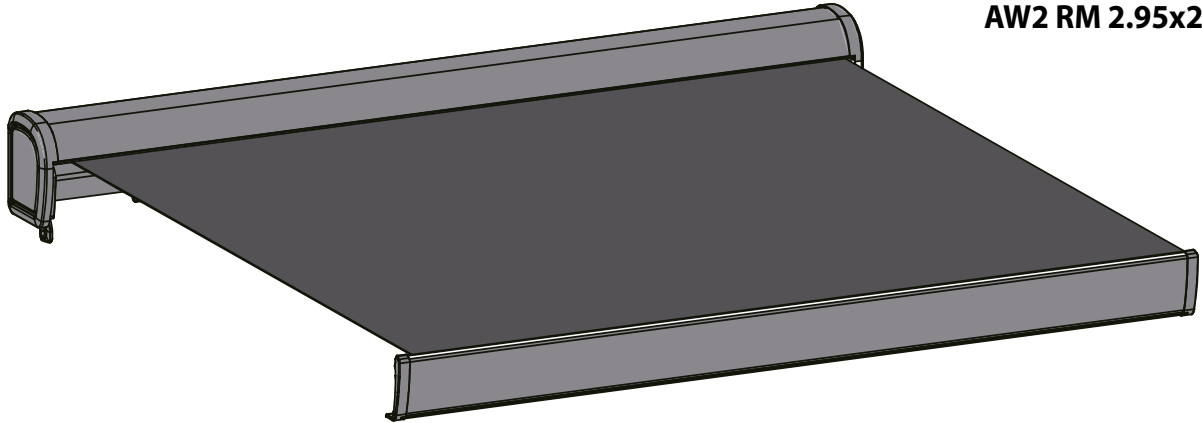


AW2 RM 3.95x3  
AW2 RM 4.95x3  
AW2 RM 2.95x2.5



EAN CODE : 3276007183078  
3276007182972 3276007183115 3276007183160 3276007183221  
3276007183030 3276007183153 3276007183184 3276007183238

**FR** Notice de montage -  
Utilisation - Entretien

**ES** Instrucciones de Montaje,  
Utilización y Mantenimiento

**PT** Instruções de Montagem,  
Utilização e Manutenção

**IT** Istruzioni per il Montaggio,  
l'Uso e la Manutenzione

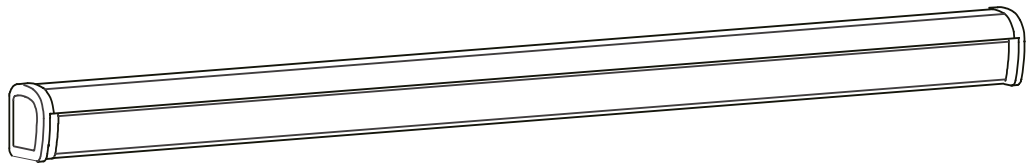
**EL** Εγχειρίδιο συναρμολόγησης,  
χρήσης και συντήρησης

**PL** Instrukcja Montażu,  
Użytkowania i Konserwacji

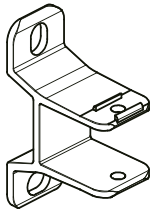
**UA** Керівництво По Збірці і  
Експлуатації

**RO** Manual asamblare,  
utilizare și întreținere

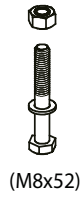
**EN** Assembly - Use -  
Maintenance Manual



**A**  
x1



**B**  
x2 (2,95x2,5)  
x3 (3,95x3)  
x4 (4,95x3)

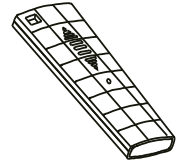


**C**  
x2 (2,95x2,5)  
x3 (3,95x3)  
x4 (4,95x3)

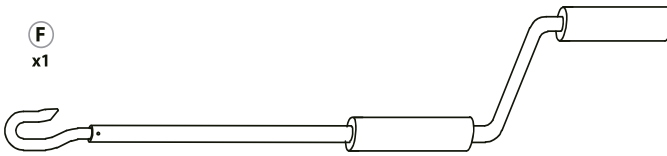
**D**  
x1



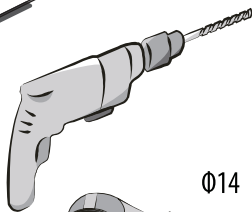
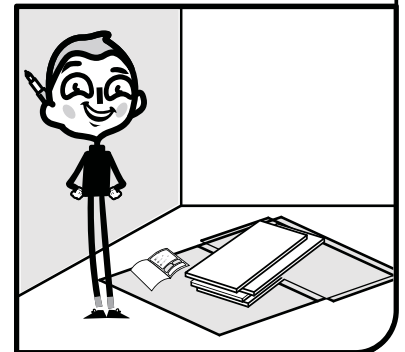
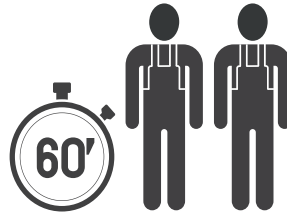
**E**  
x1



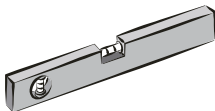
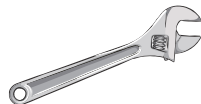
**F**  
x1



**G**  
x1



Ø14

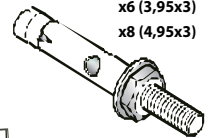


x2



\*

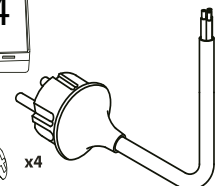
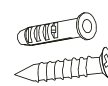
x4 (2,95x2,5)  
x6 (3,95x3)  
x8 (4,95x3)



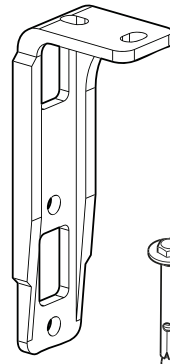
Ø14x100



x1



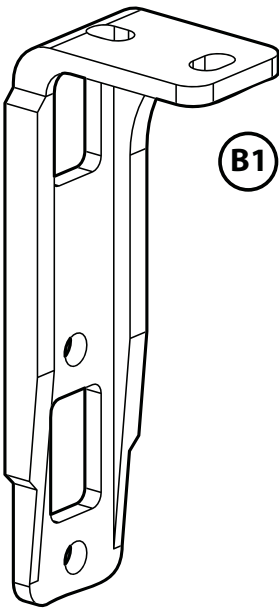
x4



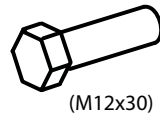
x2 (2,95x2,5)  
x3 (3,95x3)  
x4 (4,95x3)



x4 (2,95x2,5)  
x6 (3,95x3)  
x8 (4,95x3)



**B1** x2 (2,95x2,5)  
x3 (3,95x3)  
x4 (4,95x3)



(M12x30)

**B2** x4 (2,95x2,5)  
x6 (3,95x3)  
x8 (4,95x3)



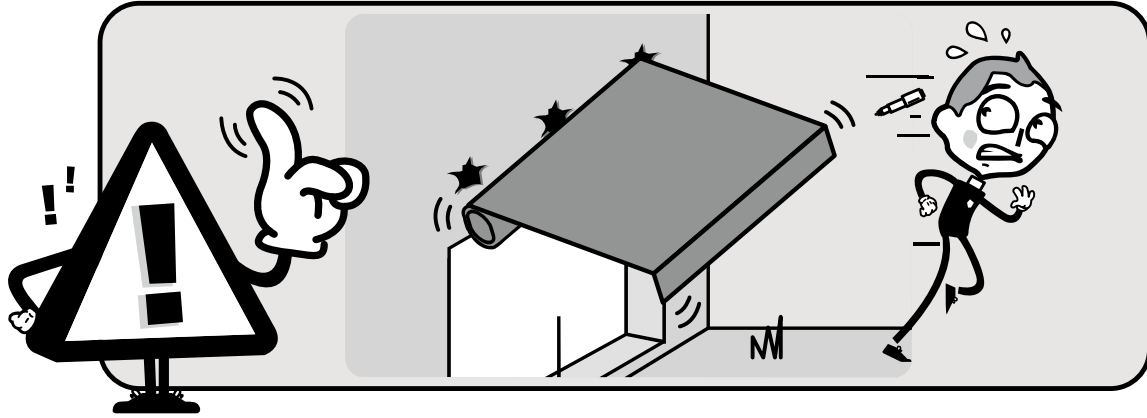
(Ø12)

**B3** x4 (2,95x2,5)  
x6 (3,95x3)  
x8 (4,95x3)



(M12)

**B4** x4 (2,95x2,5)  
x6 (3,95x3)  
x8 (4,95x3)



**Montage / Montaje / Montagem / Montaggio / Συναρμολόγηση /  
Montaż / Збірка / Montaj / Montagem / Assembly**



**96-103 → 105-107**



**Utilisation / Utilizaci3n / Utiliza33o / Uso / Χρ3ση / Użytkowanie /  
Використання / Utilizare / Utiliza33o / Use**



**104 → 108**

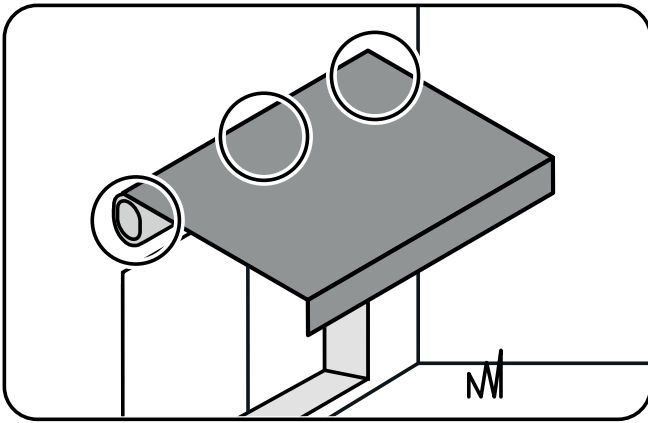


**Entretien / Mantenimiento / Manuten33o / Manutenzione /  
Συντήρηση / Konserwacja / Догляд / 3ntreținere / Manuten33o /  
Maintenance**



**109 → 112**





### ES/ ADVERTENCIA:

Para evitar cualquier riesgo de vuelco, este mueble / objeto debe estar firmemente fijado al techo. Un montaje inadecuado puede causar la caída del mueble u objeto y que se produzcan daños corporales. En caso de duda en relación a la instalación, pregunte a un vendedor especializado o recurra a un profesional.

\* Utilice tornillos, arandelas y tacos adecuados para el material de la pared. El producto no incluye la tornii lería ni los tacos de sujeción. Para saber cuáles son los elementos de fijación más adecuados para su pared, pregunte a un vendedor especializado.

### IT/ ATTENZIONE:

Per evitare un eventuale rischio di ribaltamento, il mobile/l'oggetto deve essere saldamente fissato al soffitto. Un montaggio non effettuato correttamente può provocare la caduta del mobile/dell'oggetto e lesioni gravi alle persone. In caso di dubbio circa l'installazione, rivolgetevi a un venditore specializzato o contattate un professionista.

\* Utilizzare viti, rondelle e pernotti (non inclusi) adeguati al tipo di materiale della vostra parete, (non inclusi) Per informazioni su viti e ferramenta adatti alla vostra parete, rivolgetevi a un venditore specializzato.

### PL/ OSTRZEZENIE:

aby uniknąć ryzyka przewrócenia, mebel/produkt musi zostać solidnie przymocowany do sufitu. Nieprawidłowo wykonany montaż może spowodować upadek mebla/produktu prowadzący do poważnych obrażeń ciała. W razie wątpliwości dotyczących montażu, należy zasięgnąć porady u kompetentnego sprzedawcy lub skontaktować się z fachowcem.

\* Użyj śrub, podkładek i kołków odpowiednich do rodzaju ściany. Elementy te nie są dołączone do zestawu. Aby zasięgnąć porady na temat odpowiednich śrub i okuć należy skontaktować się z kompetentnym sprzedawcą.

### RO/ AVERTIZARE:

Pentru a evita orice risc de basculare, această mobilă/acest obiect trebuie fixat/ă bine de perete. Verificați rezistența și soliditatea peretelui, pentru a vă asigura că acesta poate suporta greutatea mobilei/obiectului și poate rezista forțelor generate la nivelul dispozitivelor de fixare. Montarea efectuată greșit poate determina căderea mobilei/obiectului și vătămarea gravă a persoanelor. În caz de dubii privind instalarea, cereți sfatul unui comerciant specializat sau contactați un profesionist.

\* Utilizați șuruburi, șaibe și dibluri adaptate tipului de material a peretelui. Acestea nu sunt incluse. Pentru a obține recomandări privind șuruburile și piesele adaptate peretelui dvs., adresați-vă unui comerciant specializat.

### FR/ AVERTISSEMENT :

Pour éviter tout risque de basculement, ce meuble/cet objet doit être solidement fixé au plafond. Un montage mal effectué peut provoquer la chute du meuble/de l'objet et des blessures graves sur les personnes. En cas de doute concernant l'installation, demandez conseil à un vendeur spécialisé ou contactez un professionnel.

\* Utiliser des vis, rondelles et chevilles adaptées au type de matériau de votre mur. Celles-ci ne sont pas incluses. Pour obtenir des conseils sur les vis et ferrures adaptées à votre mur, adressez-vous à un vendeur spécialisé.

### PT/ AVISO:

Para evitar qualquer risco de basculamento, este móvel/objeto deve ser fixado à parede de forma segura. Verifique a adequabilidade e solidez da parede para se certificar de que pode suportar a carga do móvel/objeto e resistir às forças aplicadas ao nível das fixações. Uma montagem mal feita pode originar a queda do móvel/objeto e provocar danos pessoais graves. Em caso de dúvida em relação à instalação, peça conselho a um vendedor especializado ou contacte um profissional.

\* Utilize parafusos, anilhas e buchas adaptadas ao tipo de material da sua parede. Estes elementos de fixação não estão incluídos. Para obter conselho sobre os parafusos e ferragens adaptados à sua parede, consulte um vendedor especializado.

### EL/ ΠΡΟΕΙΔΟΠΟΙΗΣΗ:

Para evitar qualquer risco de inclinação, este mobiliário / objeto deve ser fixado de forma segura ao teto. Uma montagem mal feita pode originar a queda do móvel/objeto e provocar danos pessoais graves. Em caso de dúvida em relação à instalação, peça aconselhamento a um vendedor especializado ou contacte um profissional.

\* Utilize parafusos, anilhas e buchas adaptadas ao tipo de material da sua parede. Estes elementos de fixação não estão incluídos. Para obter aconselhamento sobre os parafusos e ferragens adaptados à sua parede, consulte um vendedor especializado.

### UA/ ПОПЕРЕДЖЕННЯ:

Для уникнення ризику звалювання необхідно надійно прикріпити меблі/предмет до стіни. Перевірте міцність і функціональну придатність стіни та переконайтеся в тому, що вона зможе витримати вагу меблів/предмета й навантаження в місцях кріплення. Невідповідно виконаний монтаж може привести до падіння меблів/предмета й серйозного травмування людей. Якщо у вас виникли сумніви щодо установки, зверніться до продавця спеціалізованого магазину або зв'яжіться зі спеціалістом.

\* Використовуйте відповідні до типу стіни гвинти, шайби та штифти. Вони не постачаються в комплекті. Для отримання рекомендацій стосовно відповідних для типу стіни гвинтів і арматури зверніться до спеціалізованого магазину.

### EN/ WARNING:

To avoid any risk of toppling, this furniture item/object must be securely attached to the ceiling. Improper installation can result in the furniture/object falling and cause serious injuries to people. In case of a doubt regarding the installation, ask for advice from a specialised sales assistant or contact a professional.

\* Use screws, washers and plugs suited to the type of material of your wall. These are not included. To obtain advice on the screws and fittings suited to your wall, ask a specialised sales assistant.

FR



**ATTENTION ! VEUILLEZ LIRE CE MANUEL D'UTILISATION AVANT TOUTE INSTALLATION ET UTILISATION DE CE PRODUIT.**

ES

**AVERTISSEMENT :** Consignes importantes de sécurité Il est impératif de suivre ces instructions afin d'assurer la sécurité des personnes. Conservez ces instructions.

PT



Avant d'ouvrir le store banne vous devez être sûr que les fixations et les éléments de sécurité ont été installés de façon correcte.

IT

Vous devez toujours fermer votre store banne quand le vent souffle, durant une averse et quand vous n'en avez pas l'usage.

EL

Ne pas respecter ces consignes pourrait provoquer des dommages matériels et structurels.

PL

Les bras du store banne sont tendus et peuvent provoquer en cas d'ouverture brutale, des blessures et des dommages.

UA

Ne jamais essayer de démonter ou de réparer vous-même ce store banne. Faites appel à un technicien qualifié.

RO

Les parties mobiles non protégées de la motorisation doivent être installées à une hauteur supérieure à 2,5m au-dessus du sol ou de tout autre niveau d'accès.

EN

Inspectez régulièrement l'état de l'installation, vérifiez qu'il n'y a pas de déséquilibre ainsi que les câbles et ressorts ne présentent aucun signe d'usure ou de dommage. Ne pas utiliser ce store si une réparation ou un réglage est nécessaire.

Il convient de prendre des précautions lorsque l'on utilise le dispositif de dépannage manuel car un volet ouvert peut retomber rapidement du fait de ressorts faibles ou cassés.

Ne pas solliciter en ouverture/fermeture le moteur au delà du nombre de cycles assignés (3000 fois).

Déconnectez le store de l'alimentation électrique lors d'un entretien ménager, tel que le nettoyage de fenêtres, à proximité.

Ne pas laisser les enfants jouer avec les dispositifs de commande fixes. Mettez les dispositifs de télécommande hors de portée des enfants.

Cet appareil peut être utilisé par des enfants âgés d'au moins 8 ans et par des personnes ayant des capacités physiques, sensorielles ou mentales réduites ou dénuées d'expérience ou de connaissance, s'ils (si elles) sont correctement surveillé(e)s ou si des instructions relatives à l'utilisation de l'appareil en toute sécurité leur ont été données et si les risques encourus ont été appréhendés. Le nettoyage et l'entretien par l'utilisateur ne doivent pas être effectués par des enfants sans surveillance.

Surveillez vos enfants afin de vous assurer que ceux-ci ne jouent pas avec le store ou la télécommande.

**MISE EN GARDE:** Instructions importantes de sécurité. Suivre toutes les instructions car une installation incorrecte peut conduire à des blessures graves.

Maintenez une distance horizontale de 0,4m au moins entre la partie motorisée déployée et toute installation permanente/fixe.

Coupez le courant avant l'installation et le raccordement du câble électrique.

Avant de procéder à l'installation du produit, retirez les cordons inutiles. Puis, débranchez tout équipement non requis pour l'alimentation.

En cas d'endommagement du cordon d'alimentation, veuillez ne confier le remplacement qu'au fabricant, à son service de réparation ou à du personnel possédant les mêmes qualifications, afin d'éviter tout danger.

**AVERTISSEMENT :** coupez l'alimentation lors du nettoyage, l'entretien et le remplacement de pièces.

Si le produit est fourni avec un dispositif manuel, les instructions doivent indiquer que la manivelle d'actionnement doit être accessible depuis une hauteur inférieure à 1.5 mètres.

## 1. GÉNÉRAL

**MISE EN GARDE :** Instructions importantes de sécurité. Suivre toutes les instructions car une installation incorrecte peut conduire à des blessures graves.

Respectez les instructions de sécurité afin de prévenir tout dommage lié à une utilisation incorrecte ! Respectez tous les avertissements apposés sur le store. Conservez ce manuel d'utilisation pour pouvoir vous y référer ultérieurement. Lorsque vous cédez ce store à une tierce personne, ce manuel d'instructions doit également lui être remis.

Utilisez seulement ce store en fonction utilisation prévue.

Nous déclinons toute responsabilité en cas de dommage lié à une utilisation incorrecte ou au non-respect des instructions.

## 2. MONTAGE

Maintenez une distance horizontale de 0,4m au moins entre la partie motorisée déployée et toute installation permanente/fixe.

Le raccordement des fils électriques doit être fait conformément aux normes électriques en vigueur en France (norme NF C15100). En cas de doute, contacter un électricien agréé.

Lorsque vous êtes prêt à déballer et assembler le produit, assurez-vous de disposer de tous les outils appropriés, de suffisamment de personnes (il est conseillé d'être trois personnes) et d'espace et de disposer d'un endroit propre et sec pour procéder à l'installation.

FR

Coupez le courant avant l'installation et le raccordement du câble électrique.

ES

Avant de procéder à l'installation du produit, retirez les cordons inutiles. Puis, débranchez tout équipement non requis pour l'alimentation.

PT

Sélectionnez un endroit sûr

IT

Ne l'installez jamais dans des endroits en hauteur et exposés au vent car le store pourrait tomber et blesser des personnes.

EL

Avant toute installation, déterminer par rapport à l'emplacement de votre store: L'endroit de fixation de votre automatisme, cet endroit doit permettre à l'automatisme de capter les signaux afin d'assurer un maximum de sensibilité de la commande N'utilisez pas le store dans des endroits soumis à des vibrations ou des impulsions.

PL

En cas d'utilisation d'un boîtier de la carte électronique doit être verticale et à l'abri des intempéries.

UA

L'installation peut être effectuée par des personnes non professionnelles à condition que les instructions soient correctement suivies. En cas de problème au cours de l'assemblage du store, veuillez faire appel à une personne qualifiée pour obtenir de l'assistance.

RO

Veuillez correctement utiliser toutes les vis et écrous au cours de l'installation, car si le store n'est pas fermement assemblé, cela peut être très dangereux.

EN

Faites attention à vos doigts en manipulant les pièces mobiles du produit pendant l'installation.

### 3. SÉCURITÉ ÉLECTRIQUE

ATTENTION, L'installation doit être conforme à la NCF15-100. Pour votre sécurité, avant toute opération d'installation et de branchement, assurez-vous que le courant est bien coupé.

Matériel nécessaire : Matériel non fourni :

> Boîtes de dérivation étanches (IP54)

> Câbles > Pile (CR2430)x 1

Avant de raccorder le store à une source d'alimentation, vérifiez que la tension de cette source d'alimentation et la tension nominale correspondent aux spécifications d'alimentation figurant sur la plaque signalétique du store.

Un moyen de déconnexion doit être prévu dans les canalisations fixes conformément aux règles d'installation.

Danger d'électrocution ! Ne tentez pas de réparer le store vous-même. En cas de dysfonctionnement, les réparations ne doivent être effectuées que par du personnel qualifié.

La modification de la conception ou de la configuration de l'équipement sans consulter le fabricant ou son représentant autorisé peut mener à une situation dangereuse.

Le câble d'alimentation de cette motorisation ne peut être remplacé que par le même type de câble fourni par le fabricant de motorisation.

En cas d'endommagement du cordon d'alimentation, veuillez ne confier le remplacement qu'au fabricant, à son service de réparation ou à du personnel possédant les mêmes qualifications, afin d'éviter tout danger.

Avant tout contrôle ou entretien des composants électriques, le store banne doit être déconnecté de l'alimentation électrique d'une manière sûre et fiable.

## 4. UTILISATION

Charge maximale pour la partie non-rétractable : 800Pa. L'actionneur doit être accessible depuis une hauteur inférieure à 1,3m. N'apportez aucune modification au store !

Ne jamais ouvrir le boîtier électronique (annulation de la garantie).

N'utilisez jamais d'accessoires non recommandés par le fabricant. Ceux-ci pourraient en effet créer des risques pour l'utilisateur et endommager le store. N'utilisez que des pièces et des accessoires d'origine.

N'accrochez rien sur l'armature ou les bras dépliables du store. Il pourrait tomber et provoquer des dommages matériels ou des blessures corporelles.

N'utilisez pas le store en cas de mauvaises conditions météorologiques. Lorsque la vitesse du vent est supérieure à 4 sur l'échelle de Beaufort (> 21 km/h), enrroulez le store.

N'utilisez pas le store les jours pluvieux.

N'utilisez pas le store à des endroits exposés à des hautes températures, tels que des murs situés à proximité de fours.

L'utilisation dans des conditions de gel peut endommager le store.

Assurez-vous de laisser suffisamment d'espace autour du store lorsque vous l'enroulez ou le déroulez.

N'installez pas de barbecue sous le store et n'allumez pas de feu à proximité.

Vérifiez le store une fois tous les 3 mois afin de vous assurer que toutes les fixations sont fermes et que le store ne présente aucun dommage.

Inspectez régulièrement l'état de l'installation, vérifiez qu'il n'y a pas de déséquilibre ainsi que les câbles et ressorts ne présentent aucun signe d'usure ou de dommage. Ne pas utiliser ce store si une réparation ou un réglage est nécessaire.

N'utilisez jamais un appareil endommagé ! Déconnectez le store de l'alimentation électrique (interrupteur ou fusible), puis contactez votre revendeur en cas de dommage. Sans l'avis d'un technicien, n'utilisez pas le store si une réparation ou un réglage est nécessaire.

Prenez garde lorsque vous déployez le store externe, celui-ci peut rapidement chuter si le ressort est affaibli ou endommagé.

FR

Surveillez le volet en mouvement et éloignez les personnes jusqu'à ce que le volet soit complètement fermé.

ES

Faites attention lorsque vous actionnez le déclencheur manuel avec le store extérieur rentré, car il peut tomber rapidement en raison de ressorts faibles ou cassés.

PT

Ne pas solliciter en ouverture/fermeture le moteur au delà du nombre de cycles assignés (3000 fois).

IT

Ne faites pas fonctionner le store lorsque des opérations d'entretien, comme le nettoyage des fenêtres, sont effectuées à proximité.

EL

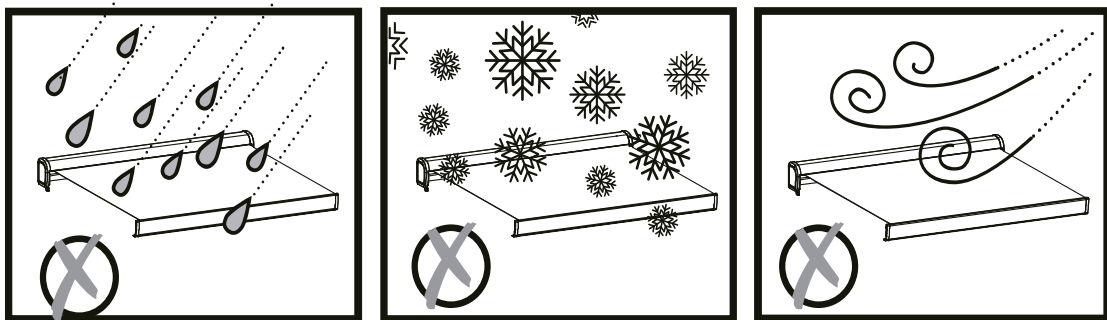
Déconnectez le store de l'alimentation électrique lors d'un entretien ménager, tel que le nettoyage de fenêtres, à proximité.

PL

UA

RO

EN



## 5. PROTECTION DES ENFANTS

Ne pas laisser les enfants jouer avec les dispositifs de commande fixes. Mettez les dispositifs de télécommande hors de portée des enfants.

Cet appareil peut être utilisé par des enfants âgés d'au moins 8 ans et par des personnes ayant des capacités physiques, sensorielles ou mentales réduites ou dénuées d'expérience ou de connaissance, s'ils (si elles) sont correctement surveillé(e)s ou si des instructions relatives à l'utilisation de l'appareil en toute sécurité leur ont été données et si les risques encourus ont été appréhendés. Le nettoyage et l'entretien par l'utilisateur ne doivent pas être effectués par des enfants sans surveillance.

Surveillez vos enfants afin de vous assurer que ceux-ci ne jouent pas avec le store.

## 6. PILES : SI TELECOMMANDE

Danger d'explosion ! Ne JAMAIS incinérer, court-circuiter, désassembler, recharger, ou tenter de réactiver les piles.

N'exposez pas les piles à des températures extrêmes. Ne posez pas la télécommande sur un radiateur. Les fuites d'acide des piles peuvent causer des dommages.

Remplacez les piles usagées par des piles de même type uniquement.



Attention ! Danger d'explosion ! N'insérez jamais de piles dans le sens inverse.

En cas de fuite, retirez-les du compartiment à piles à l'aide d'un chiffon.

Mettez vos piles au rebut conformément aux réglementations en vigueur. En cas de fuite d'acide de la pile, évitez tout contact avec la peau, les yeux et les muqueuses. Rincez immédiatement les zones touchées après le contact avec l'acide et rincez abondamment à l'eau. Consultez un médecin.

Avaler des piles peut être fatal. Maintenez les piles hors de portée des enfants et des animaux de compagnie.

Consultez immédiatement un médecin en cas d'ingestion d'une pile.

Retirez les piles usées de la télécommande. Retirez les piles de la télécommande lorsque vous ne l'utiliserez pas pendant une période prolongée.



X1 changement de pile

Protection thermique :

Le moteur se met en protection thermique après 2 descentes et 2 montées successives.

Conforme aux normes :

2014/53/EU-2014/30/EU-2014/35/EU-2006/42/EC



## 7. RÉGLAGE EN CAS DE CHANGEMENT DE LA TÉLÉCOMMANDE

Étape 1 : Coupez le courant. Préparez une interface d'alimentation de 230V. Ensuite, connectez les cordons électriques marron et bleu du moteur à l'interface d'alimentation (ou avec le cordon électrique du moteur branché dans un panneau d'alimentation).

Étape 2 : Prenez la télécommande et mettez la pile en place, la lumière de l'inducteur sera allumée. Si elle n'est pas en place, le voyant de l'inducteur ne sera pas allumé. Il n'est pas nécessaire de mettre le couvercle de la batterie en place avant de l'appairer.

- FR** Étape 3 : Gardez l'oreille à proximité de la tête du moteur et mettez l'appareil sous tension dans un environnement calme (avant de mettre l'appareil sous tension, il doit être éteint pendant plus de 10 secondes), puis au même temps, vous entendrez un son «Di» clair mais faible et court. Cela montre qu'il fonctionne bien. Si vous n'entendez pas ce son, vous devez vérifier le branchement du cordon ou l'alimentation.
- ES**
- PT**
- IT** Étape 4 : Repérez le bouton «P2» dans la fente de la batterie. Gardez l'oreille près de la tête du moteur dans un environnement calme, puis appuyez sur le bouton «P2» 2 fois de suite. En même temps, vous entendrez un son «Di-Di» plus faible et plus court.
- EL**
- PL** Étape 5 : Après le son «Di-Di», appuyez sur le bouton «Open» pendant 3 secondes, puis relâchez, vous entendrez successivement un son court de «Di-Di---» en même temps que lorsque vous appuyez sur le bouton «open». Cela signifie que l'appairage du moteur fonctionne.
- UA**
- RO**
- EN** Étape 6 : Vérifiez si le moteur fonctionne. Si le moteur est en marche, appuyez sur le bouton «close» (fermer) pendant 3 secondes. Si le moteur tourne dans le sens contraire, comme lors de l'ouverture avec le bouton «open» (ouvrir), cela signifie que le moteur peut fonctionner normalement. (Si le moteur ne tourne pas, sa limite doit alors être ajustée. (Voir la méthode de réglage de la limite du moteur)).

## 8. AVERTISSEMENT

Attention : Terminez bien le programme de réglage pour tous les composants électriques afin de ne pas avoir besoin de régler le moteur de nouveau.

L'utilisateur pourra ajuster les fins de course pour une direction à la fois, ne pas régler les deux à la fois.

Ne forcez pas les boutons, veuillez utiliser votre télécommande pour vérifier les fins de course en actionnant une rotation d'un demi-cycle à la fois jusqu'au réglage que vous souhaitez.

### AVERTISSEMENT

- Les piles doivent être remplacées et installées par un adulte.
- Retirez les piles usées du produit.
- N'exposez pas les piles au feu, risque de fuites ou d'explosion.
- Ne mettez pas les bornes d'une pile en court-circuit.
- Ne mélangez pas des piles neuves et des piles anciennes.
- N'utilisez pas les accumulateurs (piles rechargeable) dans ce produit.
- Ne rechargez pas les piles qui ne sont pas rechargeables.
- Utilisez uniquement le type de piles conseillé.



- Tenez ce produit hors la portée des enfants.
- Déposez les piles usagées dans les bacs de collecte prévus à cet effet.
- **AVERTISSEMENT** : coupez l'alimentation lors du nettoyage, l'entretien et le remplacement de pièces.
- Assurez-vous que le store est fermement fixé avant de procéder au nettoyage.
- Nettoyez les surfaces métalliques du store à l'aide d'un chiffon légèrement humide.
- Nettoyez la télécommande et les supports muraux à l'aide d'un chiffon légèrement humide.
- Lorsque le store est sale ou lorsque vous ne l'utilisez pas pendant une longue période, nettoyez le tissu en utilisant un chiffon doux et sec pour essuyer les saletés.
- N'utilisez pas de produits de nettoyage abrasifs tels que des produits chimiques, du benzène ou de l'alcool.
- Ne rétractez pas le store lorsque celui-ci est mouillé.
- Laissez sécher à l'air libre le tissu lorsque celui-ci est mouillé.
- Coupez l'alimentation électrique lorsque vous pensez ne plus utiliser le store pendant une longue période.

## 9. SPÉCIFICATIONS TECHNIQUES

<b>Alimentation électrique :</b>	<b>230V ~50Hz, 0.86A</b>
<b>Puissance nominale:</b>	<b>198W</b>
<b>Vitesse de rotation:</b>	<b>15 rpm</b>
<b>Couple :</b>	<b>40Nm</b>
<b>Nombre de cycles estimé :</b>	<b>2</b>
<b>Classe de protection :</b>	<b>IPX4</b>
<b>Modèle du moteur:</b>	<b>Dooya DM45RM-40/15</b>
<b>Modèle de la télécommande :</b>	<b>DC90</b>
<b>Puissance d'émission FR (Frequence de Reception) maximale</b>	<b>10dBm</b>
<b>Frequence d'émission (MHz)</b>	<b>433.91</b>
<b>Classe de protection électrique :</b>	<b>Class I</b>
<b>Le niveau de pression acoustique émis</b>	<b>&lt; 70dB(A)</b>
<b>AW2 RM 2,95X2,5</b>	<b>Toile polyester 2820mm X 2700 mm</b>
<b>AW2 RM 3,95X3</b>	<b>Toile polyester 3820mm X 3200 mm</b>
<b>AW2 RM 4,95X3</b>	<b>Toile polyester 4820mm X 3200 mm</b>

FR

ES

PT

IT

EL

PL

UA

RO

EN

## 10. PROTECTION DE L'ENVIRONNEMENT



ATTENTION!

Ce produit porte un symbole relatif à la mise au rebut des déchets de produits électriques et électroniques. Cela signifie que ce produit ne doit pas être jeté avec les ordures ménagères, mais doit être remis à un système de récupération conforme à la directive européenne 2012/19/UE. Il signifie que ce produit doit être recyclé ou démonté afin de réduire son impact sur l'environnement. Les équipements électriques contiennent des substances dangereuses qui peuvent représenter un risque pour l'environnement et la santé humaine.

## 11. DÉCLARATION CE

FR

ES

PT

IT

EL

PL

UA

RO

EN

FR



**¡ATENCIÓN! LEA ESTE MANUAL DE INSTRUCCIONES ANTES DE CUALQUIER INSTALACIÓN Y UTILIZACIÓN DE ESTE PRODUCTO.**

ES

**¡ATENCIÓN! Es obligatorio seguir estas instrucciones para garantizar la seguridad de las personas. Conservar estas instrucciones.**

PT



Antes de abrir el toldo debe asegurarse de que las fijaciones y los elementos de seguridad se han instalado correctamente.

IT

Siempre debe cerrar el toldo cuando sopla el viento, durante un chaparrón y cuando no lo use.

EL

No respetar estas instrucciones podría provocar daños materiales y estructurales.

PL

Los brazos del toldo se tensan y, en caso de apertura brusca, pueden provocar lesiones y daños.

UA

No intente nunca desmontar ni reparar usted mismo este toldo. Llame a un técnico cualificado.

RO

**Las partes móviles desprotegidas peligrosas de la unidad deben instalarse a más de 2,5 m por encima del piso u otro nivel que pueda proporcionarle acceso.**

EN

Inspeccione periódicamente el estado de la instalación, compruebe que no hay desequilibrios y que los cables y los muelles no presentan ningún signo de desgaste ni daños. No utilice este toldo si necesita una reparación o un ajuste.

Conviene tomar precauciones al utilizar el dispositivo de reparación manual puesto que una persiana abierta puede caer rápidamente a causa de muelles debilitados o rotos.

No emplear en apertura/cierre el motor más allá del número de ciclos asignados (3000 veces).

Desconecte el toldo de la alimentación eléctrica durante una limpieza doméstica como la limpieza de ventanas cercanas.

No deje que los niños jueguen con los dispositivos de mando fijos. Los mandos deben mantenerse fuera del alcance de los niños.

Este aparato puede ser utilizado por personas (incluidos los niños) cuyas capacidades físicas, sensoriales o mentales son reducidas o por personas sin experiencia o conocimientos, si se han podido beneficiar de una vigilancia o de instrucciones previas con respecto a la utilización aparato en condiciones de seguridad y si han entendido los riesgos que implica.

Vigile a los niños para asegurarse de que no juegan con el toldo ni con el mando a distancia.

**ADVERTENCIA:** Instrucciones importantes de seguridad. Hay que seguir todas las instrucciones puesto que una instalación incorrecta puede producir graves daños. Mantenga una distancia horizontal de al menos 0,4 m entre la parte motorizada desplegada y cualquier instalación permanente/fija.

Antes de proceder a la instalación del producto, retire los cordones innecesarios. A continuación, desconecte todos los equipos no requeridos para el funcionamiento.

**Seleccionar un lugar seguro**

Si el cable de alimentación está dañado, para evitar cualquier peligro, no encargue su sustitución más que al fabricante, a su servicio de reparación o a personal que posea una cualificación equivalente.

**ADVERTENCIA:** corte la alimentación durante los trabajos de limpieza, de mantenimiento y de sustitución de piezas.

Si se entrega el producto con un dispositivo manual, las instrucciones deben indicar que la manivela de accionamiento debe estar accesible desde una altura inferior a 1,5 metros.

## 1. GENERAL

**ADVERTENCIA:** Instrucciones importantes de seguridad. Hay que seguir todas las instrucciones puesto que una instalación incorrecta puede producir graves daños. ¡Respete las instrucciones de seguridad para evitar un uso incorrecto! Respete todas las advertencias que figuren sobre el toldo.

Conserve este manual de uso para posteriores consultas. Cuando entregue este toldo a una tercera persona, también debe entregarle este manual de instrucciones. Utilice este toldo solamente para la función del uso previsto.

Se declina toda responsabilidad en caso de daño relacionado con un uso incorrecto o con un incumplimiento de las instrucciones.

## 2. MONTAJE

Mantenga una distancia horizontal de al menos 0,4 m entre la parte motorizada desplegada y cualquier instalación permanente/fija.

La instalación debe ser realizada en conformidad con la normativa del país. En caso de dudas, póngase en contacto con un electricista cualificado.

Cuando esté listo para desembalar y ensamblar el toldo, asegúrese de que dispone de todas las herramientas adaptadas, de suficientes personas (se aconseja ser 3 personas) y espacio y

FR	de disponer de un lugar limpio y seco para proceder a la instalación. Corte la corriente antes de la instalación y de la conexión del cable eléctrico.
ES	Antes de proceder a la instalación del producto, retire los cordones innecesarios.
PT	A continuación, desconecte todos los equipos no requeridos para el funcionamiento. Seleccionar un lugar seguro
IT	No lo instale nunca en zonas altas y expuestas al viento puesto que el toldo podría caer y herir a personas.
EL	El lugar de fijación de su automatismo: este lugar debe permitir al automatismo captar las señales para garantizar un máximo de sensibilidad del mando.
PL	No utilice el toldo en lugares sometidos a vibraciones o impulsos.
UA	En caso de una caja: la tarjeta electrónica debe estar en vertical y a cubierto de las inclemencias meteorológicas.
RO	Personas no profesionales pueden realizar la instalación, a condición de que se sigan correctamente las instrucciones. En caso de problema durante el ensamblado del toldo, llame a una persona cualificada para que le facilite asistencia técnica.
EN	Utilice correctamente todos los tornillos y tuercas durante la instalación puesto que si el toldo no está firmemente ensamblado puede ser muy peligroso. Tenga cuidado con sus dedos durante la instalación.

### 3. SEGURIDAD ELECTRICA

**ATENCIÓN:** La instalación debe ser realizada en conformidad con la normativa del país. Para garantizar su seguridad, antes de cualquier operación de instalación y de conexión, asegúrese de que la corriente está cortada.

Material necesario: Material no proporcionado:

> Cajas de superficie estancas (IP54)

> Cables > **PILAS** (CR2430)x 1

Antes de conectar el toldo a una fuente de alimentación, compruebe que la tensión de esta fuente de alimentación y la tensión nominal se corresponden con las especificaciones de alimentación que figuran en la placa de datos técnicos del estor. Se debe prever un medio de desconexión en las canalizaciones fijas en conformidad con las normas de instalación.

¡Riesgo de electrocución! No intente reparar el toldo usted mismo. En caso de funcionamiento incorrecto, las reparaciones solamente deben ser realizadas por personal cualificado.

La modificación de la concepción o de la configuración del equipo sin consultar al fabricante o su representante autorizado puede llevar a una situación peligrosa.

El cable de alimentación de esta motorización solamente puede ser sustituido por el mismo tipo de cable que el proporcionado por el fabricante de dicha motorización.

Si el cable de alimentación está dañado, para evitar cualquier peligro, no encargue su sustitución más que al fabricante, a su servicio de reparación o a personal que posea una cualificación equivalente.

Antes de cualquier revisión o mantenimiento de los componentes eléctricos, el toldo exterior debe desconectarse de la alimentación eléctrica de manera segura y fiable.

## 4. UTILIZACIÓN

Carga máxima para la parte no retráctil: 800 Pa.

El actuador debe estar accesible a una altura inferior a 1,3 m

¡No realice ninguna modificación al toldo!

No abra nunca la caja electrónica (anula la garantía).

No utilice nunca accesorios no recomendados por el fabricante. Estos podrían, en efecto, crear riesgos para el usuario y dañar el toldo. Utilice solamente piezas y accesorios originales.

No cuelgue nada de la estructura ni de los brazos desplegados del toldo. Podría caer y provocar daños materiales o corporales.

No utilice el toldo en caso de condiciones climáticas adversas. Cuando la velocidad del viento sea superior a 4 sobre la escala de Beaufort (>21 km/h), enrolle el toldo.

No utilice el toldo los días de lluvia.

No utilice el toldo en lugares expuestos a altas temperaturas como paredes cercanas a hornos.

El uso en condiciones con presencia de hielo puede dañar el toldo.

Asegúrese de dejar suficiente espacio alrededor del toldo al enrollarlo o desenrollarlo. No instale la barbacoa debajo del toldo y no encienda el fuego en su proximidad. Compruebe el toldo una vez cada 3 meses para asegurarse de que todas las fijaciones están firmes y de que el toldo no presenta ningún daño.

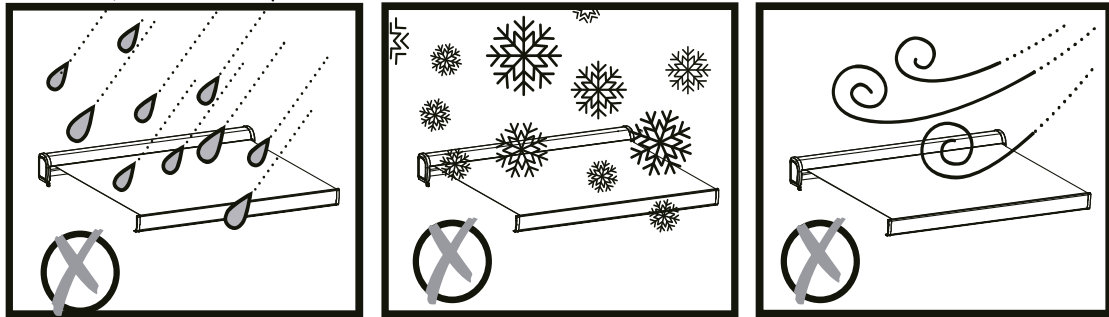
Inspeccione periódicamente el estado de la instalación, compruebe que no hay desequilibrios y que los cables y los muelles no presentan ningún signo de desgaste ni daños. No utilice este toldo si necesita una reparación o un ajuste.

¡No utilice nunca un aparato dañado! En caso de daño, desconecte el toldo de la alimentación eléctrica (interruptor o fusible) y póngase en contacto con su distribuidor. No utilice este toldo si necesita una reparación o un ajuste, sin la opinión de un técnico. Tenga cuidado al desplegar el toldo externo, puede caer rápidamente si el muelle está debilitado o dañado.

Vigile la persiana en movimiento y aleje las personas hasta que la persiana esté completamente cerrada.

Tenga cuidado al accionar el activador manual con el estor exterior de entrada puesto que

- FR puede caer rápidamente en caso de muelles debilitados o rotos.
- ES No emplear en apertura/cierre el motor más allá del número de ciclos asignados (3000 veces).
- PT No ponga a funcionar el estor durante operaciones de mantenimiento que se realizan en proximidad, como la limpieza de las ventanas.
- IT Desconecte el toldo de la alimentación eléctrica durante una limpieza doméstica como la limpieza de ventanas cercanas.



## 5. PROTECCIÓN DE LOS NIÑOS

No deje que los niños jueguen con los dispositivos de mando fijos. Los mandos deben mantenerse fuera del alcance de los niños.

Este aparato puede ser utilizado por personas (incluidos los niños) cuyas capacidades físicas, sensoriales o mentales son reducidas o por personas sin experiencia o conocimientos, si se han podido beneficiar de una vigilancia o de instrucciones previas con respecto a la utilización aparato en condiciones de seguridad y si han entendido los riesgos que implica.

Vigile a los niños para asegurarse de que no juegan con el toldo ni con el mando.

## 6. PILAS SI HAY MANDO

¡Peligro de explosión! NO incinerar, cortocircuitar, desensamblar, recargar ni intentar reactivar NUNCA las pilas.

No exponga las pilas a temperaturas extremas. No deje el mando a distancia encima de un radiador. Las fugas de ácido de pilas pueden causar daños.

Sustituya las pilas gastadas solamente por pilas del mismo tipo.

¡Atención! ¡Peligro de explosión! No introduzca nunca las pilas en el sentido contrario.

En caso de fuga, retrefre las del compartimento de pilas con ayuda de un paño.

Elimine sus pilas en conformidad con la normativa en vigor. En caso de fuga acida de la pila,



evite cualquier tipo de contacto con la piel, los ojos y las mucosas. Aclare inmediatamente las zonas afectadas después de haber entrado en contacto con el ácido y lave con abundante agua. Consulte a un médico.

Tragar pilas puede ser fatal. Mantenga las pilas fuera del alcance de los niños y de los animales de compañía.

En caso de ingestión de una pila, consulte inmediatamente a un médico.

Retire las pilas gastadas del mando a distancia. Retire las pilas del mando a distancia cuando no lo vaya a utilizar durante un largo período de tiempo.

Protección térmica:

El motor se pone en protección térmica después de 2 subidas y de 2 bajadas sucesivas.



X1 Carga de pila

Protección térmica:

El motor se pone en protección térmica después de 2 subidas y de 2 bajadas sucesivas.

En conformidad con las normas:

2014/53/EU-2014/30/EU-2014/35/EU-2006/42/EC



## 7. AJUSTE AL CAMBIAR EL MANDO A DISTANCIA

Paso 1: Prepara una interfaz de alimentación de 230 V, antes corte la alimentación. A continuación, conecte los cables eléctricos marrón y azul del motor a la interfaz de alimentación (o con el cable eléctrico del motor enchufado a un panel de alimentación pero antes hay que cortar la alimentación).

Paso 2: Saque el controlador y coloque la batería en su lugar, se encenderá la luz del inductor. Si no está en su sitio, el testigo del inductor no se encenderá. No es necesario poner la tapa de la batería antes de codificar.

Paso 3: Sitúe la oreja cerca de la cabeza del motor y ponga el aparato bajo tensión en un ambiente tranquilo (antes de poner el aparato bajo tensión debe estar apagado durante más de 10 segundos), luego, al mismo tiempo, oír un sonido «Di» claro pero débil y corto. Esto significa que funciona bien. Si no escucha ese sonido, deberá comprobar que el cable está

FR enchufado o conectado a la alimentación.

ES Paso 4: 1. Primero, localice el botón «P2» en la rendija de la batería 2. Sitúe la oreja cerca de la cabeza del motor en un ambiente tranquilo y a continuación pulse sobre el botón «P2» 2 veces seguidas. Al mismo tiempo, oirá un sonido «Di-Di» pequeño y más corto.

PT Paso 5: Después del sonido «Di-Di», pulse sobre el botón «Open» durante 3 segundos, a continuación, suéltelo y oirá sucesivos sonidos cortos de «Di-Di---» al mismo tiempo, cuando presione el botón «open». Esto significa que la codificación del motor funciona.

IT Paso 6: 1. Compruebe si el motor funciona. 2. Si el motor está en funcionamiento, pulse sobre el botón «close» (cerrar) durante 3 segundos. Si el motor gira en el sentido contrario, como al abrir con el botón «open» (abrir), esto significa que el motor puede funcionar normalmente. (Si el motor no gira, será necesario ajustar su límite. (Véase el método de ajuste del límite del motor)).

EL

## PL

## UA

## RO

## EN

## 8. ADVERTENCIA

Atención: Termine bien el programa de ajuste para todos los componentes eléctricos para no necesitar ajustar el motor de nuevo.

El usuario podrá ajustar los interruptores de fin de carrera para una dirección a la vez, no deben ajustarse los dos al mismo tiempo.

No fuerce los botones, utilice su mando a distancia para comprobar los interruptores de fin de carrera accionando una rotación de medio ciclo al mismo tiempo hasta alcanzar el ajuste deseado.

### ADVERTENCIA

- Las pilas deben ser sustituidas e instaladas por un adulto.
- Retire las pilas gastadas de este producto.
- No exponga las pilas al fuego, por riesgo de fugas o de explosiones.
- No cortocircuite los bornes de una pila.
- No mezcle pilas nuevas y pilas viejas.
- No utilice acumuladores (pilas recargables) en este producto.
- No recargue las pilas que no son recargables.
- Utilice solamente el tipo de pilas aconsejado.
- Mantenga este producto fuera del alcance de los niños.
- Deposite las pilas usadas en los recipientes de recogida previstos para ello.
- ADVERTENCIA: corte la alimentación durante los trabajos de limpieza, de mantenimiento y de sustitución de piezas.

## Mantenimiento

Asegúrese de que el toldo está firmemente fijado antes de proceder a la limpieza.

- Limpie las superficies metálicas del toldo con ayuda de un paño ligeramente humedecido.
- Limpie el mando a distancia y los soportes de la pared con ayuda de un paño ligeramente humedecido.
- Cuando el toldo esté sudado o cuando no vaya a utilizarlo durante un largo periodo, limpie el tejido utilizando un paño suave y seco para restregar la suciedad.
- No utilice productos de limpieza abrasivos como productos químicos, benceno o alcohol.
- No retraiga el toldo cuando esté mojado.
- Deje secar al aire libre el tejido cuando esté mojado
- Corte la alimentación eléctrica cuando no vaya a utilizar este toldo durante un largo período de tiempo.

## 9. DATOS TECNICOS

<b>Alimentación eléctrica:</b>	<b>230V ~50Hz, 0.86A</b>
<b>Potencia nominal:</b>	<b>198W</b>
<b>Velocidad de rotación:</b>	<b>15rpm</b>
<b>Torque:</b>	<b>40Nm</b>
<b>Número de ciclos estimado:</b>	<b>2</b>
<b>Clase de protección:</b>	<b>IPX4</b>
<b>Modelo del motor:</b>	<b>Dooya DM45RM-40/15</b>
<b>Modelo del mando a distancia:</b>	<b>DC90</b>
<b>Potencia de emisión FR (Frecuencia de recepción) máxima</b>	<b>10dBm</b>
<b>Frecuencia de emisión (MHz)</b>	<b>433.91</b>
<b>Clase de protección eléctrica:</b>	<b>Class I</b>
<b>Nivel de presión acústica emitido</b>	<b>&lt; 70dB(A)</b>
<b>AW2 RM 2,95X2,5</b>	<b>Lona de poliéster 2820mm X 2700 mm</b>
<b>AW2 RM 3,95X3</b>	<b>Lona de poliéster 3820mm X 3200 mm</b>
<b>AW2 RM 4,95X3</b>	<b>Lona de poliéster 4820mm X 3200 mm</b>

FR

ES

## 10. ELIMINACIÓN Y RECICLAJE

PT



IT

EL

PL

UA

RO

EN

Este producto incluye el símbolo de clasificación y recogida por separado de aparatos eléctricos y electrónicos de desecho (RAEE). Esto significa que durante el procesamiento y desmantelamiento de tal producto, se debe cumplir con los requisitos de la Directiva Europea 2012/19/UE para reducir el impacto negativo que pueda tener en el medioambiente. Para más información, pongase en contacto con sus autoridades locales o regionales. Los productos electrónicos que no han sido desechados y recogidos por separado podrían ser peligrosos para el medioambiente y la salud humana debido a la presencia de sustancias nocivas.

## 11. DECLARACIÓN CE

FR

**ES**

PT

IT

EL

PL

UA

RO

EN

FR



**ATENÇÃO! QUEIRA LER ESTE MANUAL DE INSTRUÇÕES ANTES DE QUALQUER INSTALAÇÃO E UTILIZAÇÃO DESTA PRODUTO.**

ES

**ATENÇÃO: É imprescindible respeitar estas instruções para garantir a segurança das pessoas. Guarde estas instruções.**

**PT**



Antes de abrir o toldo deve assegurar-se que as fixações e os elementos de segurança foram devidamente instalados.

IT

Deve sempre fechar o toldo em caso de ventania ou aguaceiro e quando não necessita dele.

EL

O não-respeito destas instruções poderia provocar danos materiais e estruturais.

PL

Os braços articulados do toldo são esticados e podem provocar danos e ferimentos quando abertos repentinamente.

UA

Nunca tente pessoalmente desmontar ou consertar este toldo. Recorra a um técnico qualificado.

RO

**Partes móveis desprotegidas e perigosas do acionamento devem ser instaladas a mais de 2,5 m acima do piso ou outro nível que possa fornecer acesso a ele.**

EN

Controle regularmente o estado da instalação, certifique-se que não existe desequilíbrio e também que os cabos e as molas não apresentam sinais de desgaste ou de danos. Não utilize o toldo se este necessitar de uma reparação ou de um ajustamento.

Tome as precauções necessárias ao utilizar o dispositivo de reparação manual, pois uma persiana aberta pode abaixar-se rapidamente devido a molas enfraquecidas ou partidas.

Não deve tentar abrir ou fechar o motor para além do número de ciclos estipulados (3000 vezes).

Desligue o toldo da alimentação elétrica durante a lida da casa, tal como a limpeza de janelas nas proximidades.

Não deixe as crianças brincar com os dispositivos de comando fixos. Mantenha os dispositivos de telecomando fora do alcance das crianças.

Este aparelho pode ser utilizado por pessoas (inclusive crianças) cujas capacidades físicas, sensoriais ou mentais sejam reduzidas ou por pessoas carecendo de experiência ou de conhecimento, desde que tenham tido a possibilidade de beneficiar de vigilância ou de instruções prévias quanto à utilização do aparelho com toda a segurança e que tenham compreendido os perigos inerentes ao seu uso.

Vigie os seus filhos para ter a certeza que não brincam com o toldo ou o telecomando.

**ADVERTÊNCIA:** Instruções importantes de segurança. Respeitar todas as instruções, pois uma instalação deficiente pode provocar ferimentos graves.

Mantenha uma distância horizontal mínima de 0,4 m entre a parte motorizada aberta e qualquer instalação permanente/fixa.

Antes de proceder à instalação do produto, remova os cabos desnecessários. Em seguida, desligue qualquer equipamento que não seja necessário à alimentação elétrica.

No caso de avaria do cabo de alimentação elétrica, queira somente confiar a substituição ao fabricante, ao seu serviço de reparação ou a profissionais que tenham as mesmas qualificações para evitar qualquer perigo.

**ADVERTÊNCIA:** desligue a alimentação elétrica durante a limpeza, a manutenção e a substituição de peças.

Se o produto é fornecido com um dispositivo manual, as instruções devem indicar que a manivela de acionamento deve estar acessível a partir de uma altura inferior a 1,5 metros.

## 1. GERAL

**ADVERTÊNCIA:** Instruções importantes de segurança. Respeitar todas as instruções, pois uma instalação deficiente pode provocar ferimentos graves.

Cumpra as instruções de segurança para precaver-se de qualquer dano devido a um uso incorreto do produto! Esteja atento a todas as advertências inscritas no próprio toldo. Guarde este manual de utilização para poder consultá-lo ulteriormente. Caso ceda este toldo a terceiros, deverá também entregar-lhes o mesmo.

Utilize somente este toldo dentro dos critérios da utilização prevista.

Não nos responsabilizamos por quaisquer danos resultantes de um uso incorreto ou do incumprimento das instruções.

## 2. MONTAGEM

Mantenha uma distância horizontal mínima de 0,4 m entre a parte motorizada aberta e qualquer instalação permanente/fixa.

A instalação deve estar em conformidade com a regulamentação do país. Em caso de dúvida, queira contactar um electricista certificado.

Quando estiver pronto para desempacotar e montar o toldo, assegure-se de que dispõe de todas as ferramentas adequadas, do número suficiente de pessoas (é aconselhado que sejam

FR três pessoas) e de ter à disposição um espaço amplo, limpo e seco para efetuar a instalação.  
Desligue a corrente elétrica antes da instalação e da ligação do cabo elétrico.

ES Antes de proceder à instalação do produto, remova os cabos desnecessários.

PT Em seguida, desligue qualquer equipamento que não seja necessário à alimentação elétrica.  
Selecione um lugar seguro

IT Nunca instale o toldo em sítios altos e expostos ao vento, pois o toldo poderia cair e provocar ferimentos nas pessoas.

EL O lugar de fixação do sistema automático: este lugar deve permitir que o sistema automático possa captar os sinais para poder assegurar um máximo de sensibilidade do comando.

PL Não utilize o toldo em zonas sujeitas a vibrações ou impulsos.

UA Caso utilize uma caixa, o cartão eletrónico deve encontrar-se na vertical e ao abrigo das intempéries.

RO A instalação pode ser efetuada por não profissionais desde que as instruções sejam corretamente seguidas. Em caso de problema durante a montagem do toldo, queira recorrer a um profissional qualificado para obter a devida assistência.

EN Queira utilizar corretamente todos os parafusos e porcas durante a instalação pois, se o toldo não estiver montado com a devida firmeza, tal situação pode revelar-se muito perigosa.  
Tenha cuidado com os dedos ao manipular as peças móveis do produto durante a instalação.

### 3. SEGURANÇA ELÉCTRICA

**ATENÇÃO:** A instalação deve estar em conformidade com a regulamentação do país. Para a sua própria segurança e antes de qualquer operação de instalação e de conexão, assegure-se que a alimentação elétrica se encontra devidamente desligada.

Material necessário: Material não fornecido:

> Caixas de derivação estanques (IP54)

> Cabos > **PILHAS** (CR2430)x 1

Antes de ligar o toldo a uma fonte de alimentação elétrica, certifique-se que a tensão desta fonte de alimentação elétrica e a tensão nominal correspondem às especificações de alimentação presentes na placa sinalética do toldo.

Deve ser previsto um modo de desconexão nas canalizações fixas, em conformidade com as regras de instalação.

Perigo de electrocução! Não tente consertar o toldo sozinho. Em caso de anomalia, os consertos só devem ser efetuados por profissionais qualificados.

A modificação da concepção ou da configuração do equipamento sem consultar o fabricante ou o seu representante autorizado pode criar uma situação perigosa.



O cabo de alimentação desta motorização só pode ser substituído pelo mesmo tipo de cabo fornecido pelo fabricante do motor.

No caso de avaria do cabo de alimentação elétrica, queira somente confiar a substituição ao fabricante, ao seu serviço de reparação ou a profissionais que tenham as mesmas qualificações para evitar qualquer perigo.

Antes de qualquer controlo ou manutenção das componentes elétricas, o toldo deve ser desconectado da alimentação elétrica de modo seguro e fiável.

## 4. UTILIZAÇÃO

Carga máxima para a parte não contráctil: 800Pa.

O actuador deve ser acessível a partir de urna altura inferior a 1,3 m.

Não proceda a nenhuma alteração do toldo!

Nunca abrir a caixa eletrónica (anulação da garantia).

Nunca utilize acessórios que não foram indicados pelo fabricante. Tais elementos podem, de facto, criar riscos graves para o utilizador e danificar o toldo. Utilize somente peças e acessórios de origem.

Não pendure nada na armação ou nos braços desdobráveis do toldo. Isso poderia provocar a sua queda e causar danos materiais ou ferimentos corporais.

Não utilize o toldo em caso de más condições meteorológicas. Quando a velocidade do vento é superior a 4 na escala de Beaufort (>21 km/h), enrole o toldo.

Não utilize o toldo em dias de chuva.

Não utilize o toldo em locais expostos a temperaturas altas, tais como paredes situadas junto de fornos.

A utilização em situações de geada e frio intenso pode danificar o toldo.

Assegure-se que dispõe de espaço suficiente em redor do toldo quando o enrola ou desenrola.

Não instale um barbecue debaixo do toldo nem faça nenhuma fogueira nas suas proximidades.

Controle o toldo de 3 em 3 meses para se assegurar de que todas as fixações estão fixas e que o toldo não sofreu nenhum dano.

Controle regularmente o estado da instalação, certifique-se que não existe desequilíbrio e também que os cabos e as molas não apresentam sinais de desgaste ou de danos. Não utilize o toldo se este necessitar de uma reparação ou de um ajustamento.

Nunca utilize um aparelho danificado! Desligue o toldo da alimentação elétrica (interrutor ou fusível) e dirija-se ao seu revendedor em caso de avaria.

Não utilize o toldo sem o parecer de um técnico, caso seja necessário efetuar uma reparação ou um ajuste.

FR Tenha cuidado ao desenrolar o toldo externo, pois ele pode cair rapidamente se a mola estiver enfraquecida ou danificada.

ES Vigie o toldo em movimento e mantenha as pessoas afastadas até que esteja completamente fechado.

PT Tenha cuidado ao fazer funcionar o ativador manual com o toldo retraído, pois pode cair rapidamente devido a molas fracas ou partidas.

IT Não deve tentar abrir ou fechar o motor para além do número de ciclos estipulados (3000 vezes).

EL Não faça funcionar o toldo durante a manutenção, tal como limpeza de janelas, está a ser feitas nas proximidades.

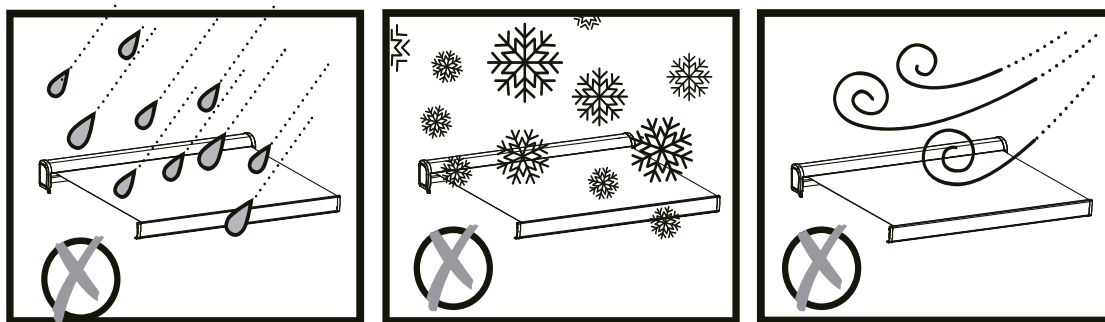
PL

Desligue o toldo da alimentação elétrica durante a lida da casa, tal como a limpeza de janelas nas proximidades.

UA

RO

EN



## 5. PROTEÇÃO DAS CRIANÇAS

Não deixe as crianças brincar com os dispositivos de comando fixos. Mantenha os dispositivos de telecomando fora do alcance das crianças.

Este aparelho pode ser utilizado por pessoas (inclusive crianças) cujas capacidades físicas, sensoriais ou mentais sejam reduzidas ou por pessoas carecendo de experiência ou de conhecimento, desde que tenham tido a possibilidade de beneficiar de vigilância ou de instruções prévias quanto à utilização do aparelho com toda a segurança e que tenham compreendido os perigos inerentes ao seu uso.

Vigie os seus filhos para ter a certeza que não brincam com o toldo.

## 6. PILHAS, SE COM TELECOMANDO

Perigo de explosão! NUNCA incinerar, curto-circuitar, desmontar, recarregar ou tentar reativar as pilhas.

Não exponha as pilhas a temperaturas extremas. Não coloque o telecomando num radiador. As fugas de ácido de pilhas podem causar danos.

Substitua as pilhas gastas unicamente por pilhas do mesmo tipo.

Atenção! Perigo de explosão! Nunca insira pilhas em sentido contrário.

Em caso de fuga, retire-as do compartimento para pilhas com um pano.

Descarte as suas pilhas em conformidade com as regulamentações vigentes. No caso de fuga de ácido da pilha, evite qualquer contacto com a pele, os olhos e as membranas mucosas.

Passe imediatamente por água limpa as zonas afetadas pelo contacto com o ácido e enxague abundantemente com água. Consulte um médico.

Engolir pilhas pode ser letal. Mantenha as pilhas fora do alcance das crianças e dos animais de estimação.

Consulte imediatamente um médico no caso de ingestão de uma pilha.

Retire as pilhas gastas do telecomando. Retire também as pilhas do telecomando quando não o utiliza durante um período de tempo prolongado.

Proteção térmica:

O motor coloca-se em modo de proteção térmica após 2 descidas e 2 subidas sucessivas



X 1 Mudança de pilha

Proteção térmica:

O motor coloca-se em modo de proteção térmica após 2 descidas e 2 subidas sucessivas.

**Em conformidade com as normas :**

**2014/53/EU-2014/30/EU-2014/35/EU-2006/42/EC**



## 7. AJUSTE AO MUDAR O CONTROLE REMOTO

Etapa 1: Prepare uma interface de alimentação de 230 V, desligue primeiro a alimentação. Em seguida, conecte os cabos elétricos catanho e azul do motor à interface de alimentação (ou com o cabo elétrico do motor conectado a um painel de alimentação, mas primeiro a energia deve ser desligada).

FR

Etapa 2: Retire o controlador e mantenha a pilha no lugar, a luz do indutor ficará acesa. Se não estiver no seu lugar, a luz do indutor não acenderá. Não é necessário colocar a tampa da pilha no lugar antes de codificar.

ES

PT

Etapa 3: Mantenha o ouvido próximo do cabeçote do motor e ligue o aparelho num ambiente silencioso (antes de ligar o aparelho, o mesmo deverá estar desligado durante mais de 10 segundos), depois ao mesmo tempo, ouvirá um som «Di» claro mas fraco e curto. Isso prova que funciona bem. Se não ouvir esse som, verifique a conexão do cabo ou a fonte de alimentação.

IT

EL

Etapa 4: 1. Localize para começar o botão «P2» no compartimento da pilha 2. Mantenha o ouvido perto do cabeçote do motor num ambiente silencioso e, em seguida, pressione o botão «P2» 2 vezes consecutivas. Ao mesmo tempo, ouvirá um som «Di-Di» mais baixo e mais curto.

PL

UA

Etapa 5: Após o som de «Di-Di», pressione o botão «Open» (Abrir) durante 3 segundos, depois solte-o, ouvirá sucessivamente um breve som de «Di-Di ---» ao mesmo tempo quando pressionar o botão «Open» (Abrir). Isso significa que a codificação do motor funciona.

RO

EN

Etapa 6: 1. Verifique se o motor funciona. 2. Se o motor funcionar, pressione o botão “close” (fechar) durante 3 segundos. Se o motor funcionar na direção oposta, como ao abrir com o botão «open» (abrir), isso significa que o motor pode funcionar normalmente. (Se o motor não funcionar, o limite precisa ser regulado. (Consulte o Método de regulação do limite do motor)).

## 8. ADVERTÊNCIA

Atenção: Assegure-se de acabar efetivamente o programa de ajustamento para todas as componentes elétricas para não ter que regular o motor novamente.

O utilizador pode ajustar os fins de curso para uma direção de cada vez, não regular os dois ao mesmo tempo.

Não force os botões, queira utilizar o seu telecomando para verificar os fins de curso acionando uma rotação de meio-ciclo de cada vez até obter o ajustamento desejado.

### ADVERTÊNCIA

- As pilhas devem ser substituídas e instaladas por uma pessoa adulta.
- Retire as pilhas gastas deste produto.
- Não exponha as pilhas ao lume ou chamas, risco de vazamentos ou explosões.
- Não ponha os polos de uma pilha em curto-circuito.
- Não misture pilhas novas com pilhas antigas.
- Não utilize acumuladores (pilhas recarregáveis) neste produto.
- Não recarregue as pilhas não-recarregáveis.

- Utilize unicamente o tipo de pilhas recomendado.
- Mantenha este produto fora do alcance das crianças.
- Descarte-se das pilhas gastas em coletores para pilhas usadas previstos para tal.
- **ADVERTÊNCIA:** desligue a alimentação elétrica durante a limpeza, a manutenção e a substituição de peças.

#### Manutenção

Assegure-se que o toldo se encontra devidamente fixado antes de proceder à limpeza.

- Limpe as superfícies metálicas do toldo com um pano levemente húmido.
- Limpe o telecomando e os suportes murais com um pano levemente húmido.
- Quando o toldo está sujo ou quando não é utilizado durante um período considerável de tempo, limpe o tecido utilizando um pano macio e seco para limpar as impurezas.
- Não utilize produtos de limpeza abrasivos, tais como produtos químicos, benzeno ou álcool.
- Não feche o toldo quando está húmido.
- Deixe secar o tecido ao ar livre quando está húmido.
- Corte a alimentação elétrica quando não tenciona utilizar este toldo durante um período de tempo prolongado.

## 9. CARACTERÍSTICAS TÉCNICAS

<b>Alimentação elétrica:</b>	<b>230V ~50Hz, 0.86A</b>
<b>Potência nominal:</b>	<b>198W</b>
<b>Velocidade de rotação:</b>	<b>15 rpm</b>
<b>Torque:</b>	<b>40Nm</b>
<b>Número de ciclos estimativo:</b>	<b>2</b>
<b>Tipo de proteção:</b>	<b>IPX4</b>
<b>Modelo do motor:</b>	<b>Dooya DM45RM-40/15</b>
<b>Modelo do telecomando:</b>	<b>DC90</b>
<b>Potencia maxima de transmissao RF (Frequencia de Recepcao)</b>	<b>10dBm</b>
<b>Frequencia de transmissao (MHz)</b>	<b>433.91</b>
<b>Classe de proteção elétrica:</b>	<b>Class I</b>
<b>Nível de emissão de pressão acústica</b>	<b>&lt; 70dB(A)</b>
<b>AW2 RM 2,95X2,5</b>	<b>Tela de poliéster 2820mm X 2700 mm</b>
<b>AW2 RM 3,95X3</b>	<b>Tela de poliéster 3820mm X 3200 mm</b>
<b>AW2 RM 4,95X3</b>	<b>Tela de poliéster 4820mm X 3200 mm</b>

FR

ES

**PT**

IT

EL

PL

UA

RO

EN

## 10. ELIMINAÇÃO E RECICLAGEM



Este produto está equipado com o sinal de recolha separada dos resíduos de equipamento elétrico e eletrónico (REEE). Isto significa que, ao processar e desmontar este produto, deve obedecer aos requisitos da Diretiva Europeia 2012/19/UE, de modo a reduzir o impacto negativo no ambiente. Para mais informação contacte as autoridades locais ou regionais. Os produtos eletrónicos que não tenham sido recolhidos e selecionados podem constituir um perigo para o ambiente e para a saúde humana devido à presença de substâncias nocivas.

## 11. DECLARAÇÃO CE

FR

ES

**PT**

IT

EL

PL

UA

RO

EN

FR

ES

PT

IT

EL

PL

UA

RO

EN



**AVVERTENZA! QUESTO MANUALE PER LE ISTRUZIONI DEVE ESSERE LETTO PRIMA DI INSTALLARE ED USARE IL PRODOTTO**

**AVVERTENZA:** Per la sicurezza delle persone, è importante attenersi a queste istruzioni. Mettete da parte queste Istruzioni.



Prima di aprire la tenda, assicurarsi che i bulloni di fissaggio e i dispositivi di sicurezza siano ben posati e stretti.

Chiudere sempre la tenda quando piove, quando tira vento o quando non si usa. Il non rispetto di queste istruzioni può condurre a danni ai materiali e alle caratteristiche costruttive della tenda.

I bracci retrattili della tenda sono sotto tensione e possono causare danni anche fisici, qualora venissero aperti in maniera improvvisa.

Non provare mai a smontare la tenda o a ripararla da soli. Chiedete l'assistenza di un tecnico competente.

Esaminare frequentemente l'installazione per rilevare squilibri e segni di usura o danni a cavi e molle. Da non usare se il prodotto necessita riparazione o regolazioni.

Si consiglia di prendere le dovute precauzioni quando si usa il dispositivo di riparazione manuale poiché un elemento aperto può cadere rapidamente se le molle sono deboli o rotte.

Non sollecitare il motore, in apertura/chiusura, oltre il numero di giri assegnati (3000 volte).

Durante le operazioni di manutenzione che si eseguono vicino alla tenda, come la pulizia delle finestre, pensate a scollegare la tenda dalla rete elettrica.

Non lasciate che i bambini giochino con i controlli fissi. Mantenere i telecomandi fuori dalla portata dei bambini.

La tenda non è concepita per essere usata da persone (bambini inclusi) dalle ridotte capacità fisiche, sensoriali o mentali, o che manchino di esperienza o conoscenza, a meno che non lo facciano sotto supervisione o siano state istruite sull'uso della tenda da una persona responsabile della loro sicurezza.

I bambini devono essere tenuti sotto sorveglianza per assicurarsi che non giochino con il prodotto o il telecomando.



**AVVERTENZA:** Importanti istruzioni per la sicurezza.

Seguire tutte le istruzioni perché un'installazione sbagliata può avere come conseguenza gravi ferite.

Bisogna mantenere una distanza di almeno 0,4 m tra il pezzo motorizzato completamente srotolato ed ogni oggetto permanente

Prima di installare il prodotto, rimuovere il cavo in eccesso e disattivare tutte le apparecchiature non

necessarie al funzionamento elettrico.

Qualora il cavo di alimentazione fosse danneggiato, dovrà essere sostituito dal fabbricante, dal suo servizio di assistenza tecnica o da personale similmente qualificato, onde evitare rischi.

**AVVERTENZA:** staccare la corrente durante le operazioni di pulizia, manutenzione o in caso di sostituzione di un pezzo.

Se si dispone di un comando manuale, le istruzioni dovranno specificare che l'elemento di comando dev'essere accessibile da un'altezza inferiore a 1,50m.

## 1. GENERALE

**AVVERTENZA:** Importanti istruzioni per la sicurezza.

Seguire tutte le istruzioni perché un'installazione sbagliata può avere come conseguenza gravi ferite.

Seguite scrupolosamente le istruzioni per la sicurezza per evitare danni a causa di un uso inappropriato! Seguire le avvertenze sul prodotto.

Conservare il presente manuale per le istruzioni per un'ulteriore consultazione. In caso doveste cedere questo prodotto a terzi, non dimenticate di includere anche questo manuale per le istruzioni.

Usare il prodotto solamente per l'uso previsto.

Decliniamo ogni responsabilità per danni che risultino da un uso inappropriato o per non aver agito in accordo a queste istruzioni.

## 2. MONTAGGIO

La posa deve essere conforme alle normative del paese.

Bisogna mantenere una distanza di almeno 0,4 m tra il pezzo motorizzato completamente srotolato ed ogni oggetto permanente

Quando si procede al collegamento per la posa, in conformità alle regole del cablaggio, bisogna aggiungere dei dispositivi d'interruzione che dispongano di separazione tra i contatti ad ogni

FR polo.

ES Quando siete pronti per aprire la confezione e montare la tenda, assicuratevi di avere gli utensili appropriati, un numero di persone sufficiente (suggeriamo 3 persone) e spazio, nonché una superficie asciutta e pulita per effettuare la posa.

PT Staccare la corrente prima di installare e collegare i cavi.

IT Prima di installare il prodotto, rimuovere il cavo in eccesso e disattivare tutte le apparecchiature non necessarie al funzionamento elettrico.

Scegliere un luogo sicuro.

EL Non installare mai la tenda in posti alti e ventosi, poiché potrebbe cadere e ferire delle persone.

PL Il punto in cui fissare il vostro dispositivo di automazione: questo punto deve permettere al dispositivo di automazione di captare i segnali per assicurare la massima sensibilità del comando

UA Non usatela in posti che subiscano vibrazioni o impulsi.

RO Se si usa una scatola: la scheda elettronica deve essere posata in maniera verticale e al riparo dalle intemperie.

EN L'installazione può essere effettuata da non professionisti dando per scontato che le istruzioni siano seguite scrupolosamente. In caso di difficoltà durante il montaggio, richiedere l'assistenza di una persona qualificata.

Siete pregati di usare correttamente tutte le viti e i dadi durante l'installazione, perché sarebbe molto pericoloso se doveste lasciarne di allentati.

Attenzione alle dita attorno ai pezzi mobili del prodotto durante la posa.

### 3. SICUREZZA ELETTRICA

ATTENZIONE: La posa deve essere conforme alle normative del paese. Per la vostra sicurezza, prima di procedere a qualsiasi operazione d'installazione e collegamento, assicurarsi che la corrente sia staccata.

Materiale necessario: Materiale non fornito:

> Scatole di derivazione a tenuta stagna (IP54)

> Cavi > **PILE** (CR2430)x 1

Prima di collegare il prodotto alla rete elettrica, verificate che il voltaggio e la corrente nominale d'alimentazione corrispondano a quanto indicato sull'etichetta dei dati nominali.

In conformità con le regole d'installazione, deve essere previsto un modo di sconnessione nelle canalizzazioni fisse.

Pericolo di scossa elettrica! Non provate a riparare da soli il prodotto. In caso di guasto, ogni

riparazione dovrà essere effettuata solamente da personale qualificato.

La modifica del design o configurazione dell'attrezzatura, senza prima consultare il fabbricante o il suo rappresentante autorizzato, può dare origine a situazioni pericolose.

Il cavo di alimentazione di questo motore può essere sostituito solo dallo stesso tipo di cavo fornito dal fabbricante del motore.

Qualora il cavo di alimentazione fosse danneggiato, dovrà essere sostituito dal fabbricante, dal suo servizio di assistenza tecnica o da personale similmente qualificato, onde evitare rischi.

Per un'ispezione o manutenzione dei pezzi elettrici, la tenda esterna deve essere scollegata dalla rete elettrica in maniera sicura.

## 4. USO

Il carico massimo per un pezzo fisso: 800 Pa.

L'elemento che aziona il dispositivo deve essere accessibile da un'altezza inferiore a 1,3 m.

Mai modificare il prodotto in nessun modo!

Non aprire mai la scatola elettronica (garanzia annullata).

Mai usare accessori che non siano stati raccomandati dal fabbricante, poiché potrebbero costituire un rischio per la sicurezza dell'utilizzatore e potrebbero danneggiare il prodotto.

Usare solo pezzi ed accessori originali.

Mai appendere niente sul telaio o sui bracci retrattili poiché la tenda potrebbe cadere e causare danni materiali o fisici.

Non usare il prodotto in caso di condizioni climatiche avverse. Se la velocità del vento è superiore a forza 4 sulla scala di Beaufort, ritirare la tenda.

Non usare il prodotto in giorni di pioggia.

Non usatela in posti esposti ad alte temperature come su muri vicino a forni.

Usare la tenda in condizioni di gelo può danneggiarla.

Lasciate abbastanza spazio attorno alla tenda per quando la aprite o la chiudete.

Non fate barbecue sotto la tenda né accendete fuochi vicino ad essa.

Ogni 3 mesi controllare le condizioni della tenda, per assicurarsi che tutti i fissaggi siano stretti e che il prodotto non presenti danni.

Esaminare frequentemente l'installazione per rilevare squilibri e segni di usura o danni a cavi e molle. Da non usare se il prodotto necessita riparazione o regolazioni.

Mai usare il prodotto se è danneggiato! Staccare il prodotto dalla rete elettrica e contattate il vostro rivenditore in caso di danno.

Se dovesse rivelarsi necessario effettuare una riparazione o una regolazione, non usare la

FR

tenda senza prima aver avuto il parere di un tecnico.

ES

State attenti se usate il comando manuale quando la tenda esterna è in posizione retratta, perché può cadere rapidamente a causa di molle indebolite o rotte.

PT

Guardar a serranda mover-se e manter a distancia a gente fino a completa chusura da serranda.

IT

Prestare attenzione se si usa lo sblocco manuale con le tende esterne ritratte perché potrebbero cadere rapidamente a causa di molle deboli o rotte.

EL

Non sollecitare il motore, in apertura/chiusura, oltre il numero di giri assegnati (3000 volte).

PL

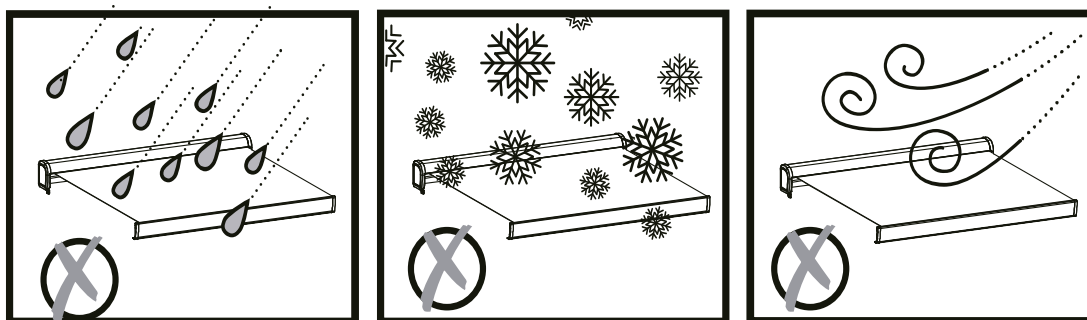
Non usare la tenda quando nelle vicinanze si effettuano lavori di manutenzione, come la pulizia delle finestre.

UA

Durante le operazioni di manutenzione che si eseguono vicino alla tenda, come la pulizia delle finestre, pensate a scollegare la tenda dalla rete elettrica.

RO

EN



## 5. PROTEZIONE DEI BAMBINI

Non lasciate che i bambini giochino con i controlli fissi. Mantenere i telecomandi fuori dalla portata dei bambini.

La tenda non è concepita per essere usata da persone (bambini inclusi) dalle ridotte capacità fisiche, sensoriali o mentali, o che manchino di esperienza o conoscenza, a meno che non lo facciano sotto supervisione o siano state istruite sull'uso della tenda da una persona responsabile della loro sicurezza.

I bambini devono essere tenuti sotto sorveglianza per assicurarsi che non giochino con il prodotto.

## 6. PILE SE TELECOMANDO

Pericolo di esplosione! Le batterie non possono essere ricaricate o riattivate con altri strumenti, smontate, gettate al fuoco o essere messe in corto circuito.

Non esporre le batterie a temperature estreme. Non lasciare il telecomando sui radiatori. La

fuoriuscita di acido dalle batterie puà causare danni.

Sostituire le batterie scariche solamente con la stesso tipo.

Attenzione! Pericolo di esplosione! Mai invertire il senso delle batterie.

Se dovessero verificarsi delle fuoriuscite di acido dalle batterie, usate un panna per estrarle dal vano batterie.

Smaltire le batterie seconda la regolamentazione in vigore. Evitare il contatto con la pelle con gli occhi o le mucose se dell'acido è fuoriuscito dalle batterie. Sciacquare immediatamente le zone contaminate dopo il contatto con l'acido e lavare con abbondante acqua pulita. Consultate un medico.

Ingoiare le batterie puà rivelarsi letale. Mantenere le batterie lontane da bambini e animali.

Far immediatamente ricorso ad assistenza medica se una batteria viene ingoiata. Estrarre le batterie scariche dal telecomando. Estrarre le batterie dal telecomando, se non doveste usarlo per periodi prolungati.



## X1 Cambio pile

### Protezione termica:

La protezione termica del motore si attiva dopo 2 discese e 2 salite successive.

### Conforme alle normative :

2014/53/EU-2014/30/EU-2014/35/EU-2006/42/EC



## 7. REGOLAZIONE QUANDO SI CAMBIA IL TELECOMANDO

Fase 1: Preparare un'interfaccia di alimentazione da 230 V ma prima di tutto staccare la corrente. Collegare poi il filo marrone ed il filo blu del motore con l'interfaccia di alimentazione (0 con il filo elettrico del motore attaccato al quadro elettrico di alimentazione, ma bisogna prima staccare la corrente).

Fase 2: Estrarre il comando e mantenere a posto la batteria, la luce dell'induttore si accenderà. Nessun bisogno di mettere un coperchio alla batteria prima della programmazione.

Fase 3: Mettersi a portata di orecchio della testa del motore ed accenderelo in un ambiente

FR calmo ( prima di accendere deve essere stato spento per più di 10 secondi). A questo punto si sentirà un chiaro ma debole breve suono «Di» che conferma il buon funzionamento. Se non si sentirà questo suono, bisognerà rivedere il collegamento dei fili o l'alimentazione.

ES

PT Fase 4: 1. Prima di tutto bisogna trovare il tasto «P2» nel comparto della batteria. 2. Mettersi a portata di orecchio della testa del motore in un ambiente calmo e premere per 2 volte in successione il tasto «P2». Si sentirà allo stesso tempo un suono «Di-Di» debole e più breve.

IT

EL Fase 5: Dopo aver sentito il suono «Di-Di», premere sul tasto «Apri» per 3 secondi e poi lasciare, si sentirà successivamente il suono breve «Di-Di---» mentre si preme sul tasto «apri». Ciò significa che il cablaggio del motore programmazione del motore funziona

PL

UA Fase 6: 1. Verificare che il motore funzioni. 2. Se il motore è in funzione, premere sul tasto «close» (chiudi) per 3 secondi. Se il motore girerà nella direzione inversa quando si aziona il tasto «open» (apri), significa che il motore funziona normalmente. (Se il motore non gira, allora bisogna impostare i limiti. (V. Metodo per impostare i limiti del motore)).

RO

EN

## 8. AVVERTENZA

Attenzione: effettuare bene il programma di regolamento per tutte le componenti elettriche per non aver di nuovo bisogno di regolare il motore.

L'utente può regolare la fine corsa una direzione per volta, non regolare entrambi i comandi contemporaneamente.

Non forzare sui comandi, siete pregati di regolare l'apparecchio con il telecomando con rotazioni di mezzo ciclo e vedere se la regolazione vi soddisfa.

### AVVERTENZA

- La sostituzione e l'installazione delle batterie dev'essere eseguita da un adulto.
- Estrarre le batterie scariche dal prodotto.
- Non esporre le batterie al fuoco perché potrebbero lasciar uscire acido o esplodere.
- Non cortocircuitare i terminali delle batterie.
- Non mischiare batterie vecchie e nuove.
- Non usare batterie ricaricabili con questo prodotto.
- Non ricaricare le batterie se non sono ricaricabili.
- Usare solo il tipo di batterie raccomandato.
- Mantenere il prodotto fuori della portata dei bambini.
- Smaltire le batterie solamente negli spazi adibiti al loro riciclo.
- AVVERTENZA: staccare la corrente durante le operazioni di pulizia, manutenzione o in caso di sostituzione di un pezzo.

## Manutenzione

Effettuare un controllo per assicurarsi che la tenda sia fissata solidamente e in totale sicurezza prima di effettuarne la pulizia.

- Pulire le su perfid di metallo della tenda con un panno leggermente inumidito.
- Pulire il telecomando e il fissaggio al muro con un panno leggermente inumidito.
- Se la tenda è sporca o se non viene usata per un periodo prolungato, rimuovere i residui dal tessuto usando un panno asciutto e morbido.
- Non usare prodotti di pulizia abrasivi come sostanze chimiche, benzene o alcol.
- Non ritirare la tenda se è bagnata.
- Lasciare asciugare naturalmente il tessuto se è bagnato.
- Scollegare la tenda dalla rete elettrica se non viene usata per un periodo di tempo prolungato.

## 9. SPECIFICHE TECNICHE

<b>Tensione di alimentazione e corrente:</b>	<b>Tela in poliestere 4820mm X 3200 mm 230V ~50Hz, 0.86A</b>
<b>Potenza nominale:</b>	<b>198W</b>
<b>Velocità di rotazione:</b>	<b>15rpm</b>
<b>Coppia:</b>	<b>40Nm</b>
<b>Numero di giri esaminato:</b>	<b>2</b>
<b>Classe di protezione:</b>	<b>IPX4</b>
<b>Modello motore:</b>	<b>Dooya DM45RM-40/15</b>
<b>Modello telecomando:</b>	<b>DC90</b>
<b>Potenza d'emissione FR (Frequenza di Ricezione) massima</b>	<b>10dBm</b>
<b>Spettro d'emissione (MHz)</b>	<b>433.91</b>
<b>Protezione elettrica:</b>	<b>Class I</b>
<b>Livello di pressione di emissione sonora</b>	<b>&lt; 70dB(A)</b>
<b>AW2 RM 2,95X2,5</b>	<b>Tela in poliestere 2820mm X 2700 mm</b>
<b>AW2 RM 3,95X3</b>	<b>Tela in poliestere 3820mm X 3200 mm</b>
<b>AW2 RM 4,95X3</b>	<b>Tela in poliestere 4820mm X 3200 mm</b>

FR

## 10. SMALTIMENTO E RICICLAGGIO

ES



PT

**IT**

Questo prodotto reca il simbolo relativo alla raccolta differenziata delle apparecchiature elettriche ed elettroniche (RAEE). Ciò significa che il prodotto deve essere trattato nel rispetto della direttiva europea 2012/19/EU affinché possa essere riciclato o smantellato per minimizzarne l'impatto sull'ambiente. Per ulteriori informazioni, contattare le autorità preposte locali. I prodotti elettronici non inseriti nel processo di raccolta differenziata dei rifiuti sono potenzialmente pericolosi per l'ambiente e per la salute umana per la presenza di sostanze pericolose.

EL

PL

UA

RO

EN



## 11. DICHIARAZIONE CE

FR

ES

PT

**IT**

EL

PL

UA

RO

EN

FR

ES

PT

IT

EL

PL

UA

RO

EN



**ΠΡΟΕΙΔΟΠΟΙΗΣΗ! ΔΙΑΒΑΣΤΕ ΤΙΣ ΟΔΗΓΙΕΣ ΧΡΗΣΗΣ ΠΡΙΝ ΑΠΟ ΤΗ ΧΡΗΣΗ ΚΑΙ ΤΗΝ ΕΓΚΑΤΑΣΤΑΣΗ ΤΟΥ ΠΡΟΪΟΝΤΟΣ**  
**ΠΡΟΕΙΔΟΠΟΙΗΣΗ:** Για την ασφαλεία των ατόμων είναι σημαντικό να ακολουθήσετε τις παρουσες οδηγίες. Φυλάξτε αυτες τις οδηγίες.



Πριν ανοίξετε την προστατευτική τέντα, βεβαιωθείτε ότι οι κοχλίες στερέωσης και οι μηχανισμοί ασφαλείας είναι εγκατεστημένοι σωστά και έχουν σφικτεί.

Κλείνετε πάντα την προστατευτική τέντα όταν βρέχει, όταν φυσάει ή όταν δεν τη χρησιμοποιείτε.

Η μη τήρηση αυτών των οδηγιών μπορεί να οδηγήσει σε υλική ή κατασκευαστική ζημιά της προστατευτικής τέντας. Οι πτυσσόμενοι βραχίονες της προστατευτικής τέντας δέχονται πίεση και μπορούν να προκαλέσουν ζημιά ή τραυματισμό, όταν ανοίγουν απότομα.

Μην προσπαθήσετε ποτέ να αποσυναρμολογήσετε την προστατευτική τέντα ή να την επισκευάσετε μόνοι σας. Συμβουλευτείτε έναν έμπειρο τεχνικό για βοήθεια.

Ελέγχετε συχνά την εγκατάσταση για τυχόν αστάθεια και σημάδια φθοράς ή ζημιάς στα καλώδια και στα ελατήρια. Μη χρησιμοποιείτε το προϊόν, εάν χρειάζεται επισκευή ή ρύθμιση.

Λαμβάνετε προφυλάξεις όταν χρησιμοποιείτε τη συσκευή χειροκίνητης επισκευής, καθώς τυχόν χαλαρά ή σπασμένα ελατήρια ενδέχεται να προκαλέσουν γρήγορη πτώση του ρολού.

Μην κινείτε τον κινητήρα στο άνοιγμα ή στο κλείσιμο πάνω από τον αριθμό των προκαθορισμένων κύκλων (3000 φορές).

Αποσυνδέστε την προστατευτική τέντα από την παροχή ρεύματος, όταν γίνεται συντήρηση σε κοντινή απόσταση, όπως ο καθαρισμός των παραθύρων.

**ΠΡΟΕΙΔΟΠΟΙΗΣΗ:** Σημαντικές οδηγίες ασφαλείας. Ακολουθήστε όλες τις οδηγίες, καθώς η λανθασμένη εγκατάσταση μπορεί να προκαλέσει σοβαρούς τραυματισμούς.

Μεταξύ του κινητήριου τμήματος που έχει ξετυλιχθεί πλήρως και κάθε μόνιμου αντικειμένου θα πρέπει να διατηρείται οριζόντια απόσταση τουλάχιστον 0,4 μ. Πριν από την εγκατάσταση του προϊόντος, αφαιρέστε το περιττό κορδόνι και απενεργοποιήστε τον εξοπλισμό που δεν απαιτείται για τη λειτουργία ισχύος. Αν το καλώδιο τροφοδοσίας έχει υποστεί φθορά, πρέπει να αντικαθίσταται από τον κατασκευαστή, τον εξουσιοδοτημένο αντιπρόσωπο ή εξίσου καταρτισμένα άτομα, ώστε να αποφευχθεί ο κίνδυνος.

**ΠΡΟΕΙΔΟΠΟΙΗΣΗ:** ο κινητήρας θα πρέπει να αποσυνδεθεί από την πηγή ισχύος κατά τον καθαρισμό, τη συντήρηση και κατά την αντικατάσταση εξαρτημάτων.

Εάν προβλέπεται χειροκίνητο κατέβασμα της τέντας, οι οδηγίες θα πρέπει να αναφέρουν ότι το τμήμα που κινείται θα πρέπει να είναι προσβάσιμο από ύψος χαμηλότερο του 1,50 μέτρου.

## 1. ΓΕΝΙΚΑ

**ΠΡΟΕΙΔΟΠΟΙΗΣΗ:** Σημαντικές οδηγίες ασφαλείας. Ακολουθήστε όλες τις οδηγίες, καθώς η λανθασμένη εγκατάσταση μπορεί να προκαλέσει σοβαρούς τραυματισμούς.

Ακολουθήστε όλες τις οδηγίες ασφαλείας για την αποφυγή ζημιών λόγω ακατάλληλης χρήσης! Ακολουθήστε όλες τις προειδοποιήσεις που βρίσκονται στο προϊόν.

Φυλάξτε τις οδηγίες χρήσης για μελλοντική χρήση. Σε περίπτωση που το προϊόν δοθεί σε τρίτο πρόσωπο, θα πρέπει να δοθούν μαζί και οι οδηγίες χρήσης.

Χρησιμοποιήστε το προϊόν μόνο για τη χρήση που προορίζεται.

Δεν φέρουμε καμία ευθύνη σε περίπτωση ζημιάς λόγω ακατάλληλης χρήσης ή χρήσης που δεν συμμορφώνεται με τις οδηγίες χρήσης.

## 2. ΣΥΝΑΡΜΟΛΟΓΗΣΗ

Η εγκατάσταση πρέπει να συμμορφώνεται με τη νομοθεσία της χώρας.

Μεταξύ του κινητήριου τμήματος που έχει ξετυλιχθεί πλήρως και κάθε μόνιμου αντικειμένου θα πρέπει να διατηρείται οριζόντια απόσταση τουλάχιστον 0,4 μ. Σύμφωνα με τους κανόνες εγκατάστασης, στη σταθερή σωλήνωση θα πρέπει να προβλεφθεί ένα μέσο αποσύνδεσης από το δίκτυο τροφοδοσίας με διαχωρισμό επαφών σε όλους τους πόλους.

Όταν θελήσετε να αποσυνσκευάσετε και να συναρμολογήσετε την προστατευτική τέντα,

FR βεβαιωθείτε ότι διαθέτετε τα κατάλληλα εργαλεία, τους επαρκείς χειριστές (συνιστώνται 3 άτομα) και τον χώρο, καθώς και μια καθαρή και στεγνή περιοχή για να πραγματοποιήσε την εγκατάσταση.

ES Απενεργοποιήστε τη συσκευή πριν από την εγκατάσταση των καλωδίων.

PT Πριν από την εγκατάσταση του προϊόντος, αφαιρέστε το περιττό κορδόνι και απενεργοποιήστε τον εξοπλισμό που δεν απαιτείται για τη λειτουργία ισχύος. Επιλέξτε μια ασφαλή τοποθεσία

IT Μην την εγκαταστήσετε ποτέ σε ψηλά σημεία και σε σημεία με αέρα, επειδή το πανί της τέντας μπορεί να πέσει και να χτυπήσει κάποιον.

EL Το σημείο στερέωσης του αυτοματισμού σας: το σημείο αυτό πρέπει να επιτρέπει στον αυτοματισμό να ανιχνεύει τα σήματα για να εξασφαλιστεί η μέγιστη αναγνώριση της εντολής.

PL Μην τη χρησιμοποιείτε σε μέρη όπου υπάρχουν δονήσεις ή παλμοί.

UA Σε περίπτωση χρήσης κυτίου: η ηλεκτρονική κάρτα πρέπει να είναι κάθετη και προστατευμένη από κακοκαιρία.

RO Η εγκατάσταση μπορεί να γίνει από μη επαγγελματίες, εφόσον ακολουθούνται σωστά οι οδηγίες. Εάν αντιμετωπίσετε οποιοδήποτε πρόβλημα κατά τη διάρκεια της συναρμολόγησης, συμβουλευτείτε ένα ειδικευμένο άτομο για βοήθεια.

EN Χρησιμοποιήστε σωστά όλες τις βίδες και τα παξιμάδια κατά τη διάρκεια της εγκατάστασης, επειδή θα υπάρχει σοβαρός κίνδυνος σε περίπτωση όπου δεν είναι σταθερή η εγκατάσταση.

Προσέχετε να μην πλησιάζετε τα δάχτυλά σας κοντά στα κινούμενα εξαρτήματα του προϊόντος κατά την εγκατάσταση.

### 3. ΗΛΕΚΤΡΙΚΗ ΑΣΦΑΛΕΙΑ

ΠΡΟΣΟΧΗ: Η εγκατάσταση πρέπει να συμμορφώνεται με τη νομοθεσία της χώρας. Για την ασφάλεια σας, πριν από κάθε εργασία εγκατάστασης και σύνδεσης, βεβαιωθείτε ότι δεν υπάρχει παροχή ρεύματος.

Απαραίτητο υλικό: Δεν παρέχεται υλικό:  
> Στεγανά κουτιά διακλάδωσης (IP54)  
> Καλώδια > **ΜΠΑΤΑΡΙΕΣ** (CR2430) x 1

Πριν συνδέσετε το προϊόν στην παροχή ρεύματος, ελέγξτε ότι η τάση τροφοδοσίας και η τρέχουσα τιμή ρεύματος συμφωνούν με τα στοιχεία της παροχής ρεύματος που αναγράφονται στην πικέτα χαρακτηριστικών του προϊόντος.

Στις σταθερές σωληνώσεις θα πρέπει να προβλεφθεί ένα μέσο αποσύνδεσης το οποίο να συμμορφώνεται με τους κανόνες εγκατάστασης.

Η αλλαγή του σχεδίου ή η τροποποίηση του εξοπλισμού χωρίς να λαμβάνεται η συμβουλή του κατασκευαστή ή του εξουσιοδοτημένου αντιπροσώπου του, ενδέχεται να προκαλέσει κίνδυνο.

Το καλώδιο τροφοδοσίας αυτού του μηχανοκίνητου συστήματος πρέπει να αντικαθίσταται μόνο

από τον ίδιο τύπο καλωδίου, το οποίο παρέχεται από τον κατασκευαστή του μηχανοκίνητου συστήματος.

Κίνδυνος ηλεκτροπληξίας! Μην προσπαθήσετε να επισκευάσετε μόνοι σας το προϊόν. Σε περίπτωση δυσλειτουργίας, οι επισκευές θα πρέπει να διεξάγονται μόνο από καταρτισμένο προσωπικό.

Αν το καλώδιο τροφοδοσίας έχει υποστεί φθορά, πρέπει να αντικαθίσταται από τον κατασκευαστή, τον εξουσιοδοτημένο αντιπρόσωπο ή εξίσου καταρτισμένα άτομα, ώστε να αποφευχθεί ο κίνδυνος.

Για τον έλεγχο ή τη συντήρηση των ηλεκτρικών τμημάτων, η εξωτερική περσίδα θα πρέπει να αποσυνδεθεί από την παροχή ενέργειας με τον σωστό τρόπο.

## 4. ΧΡΗΣΗ

Το μέγιστο φορτίο για μη ανασυρόμενο τμήμα ανέρχεται σε: 800 Pa.

Το μέλος ενεργοποίησης θα πρέπει να είναι προσβάσιμο από ύψος μικρότερο από 1,3 μ.

Μην τροποποιείτε το προϊόν με κανέναν τρόπο!

Μην ανοίγετε ποτέ το ηλεκτρονικό κουτί (ακύρωση της εγγύησης).

Μη χρησιμοποιείτε εξαρτήματα που δεν συνιστώνται από τον κατασκευαστή.

Ενδεχομένως να θέσουν σε κίνδυνο την ασφάλεια του χρήστη και πιθανόν να προκαλέσουν ζημιά στο προϊόν. Χρησιμοποιείτε μόνο αυθεντικά ανταλλακτικά και εξαρτήματα.

Μην κρεμάτε τίποτα στον σκελετό ή στους πτυσσόμενους βραχίονες, επειδή η προστατευτική τέντα μπορεί να πέσει και να προκαλέσει κάποια ζημιά ή τραυματισμό.

Μη χρησιμοποιείτε το προϊόν σε δυσμενείς καιρικές συνθήκες. Αν η ταχύτητα του ανέμου είναι ισχυρότερη από 4 μποφόρ, ανεβάστε την προστατευτική τέντα.

Μη χρησιμοποιείτε ποτέ το προϊόν κατά τις βροχερές ημέρες.

Μην τη χρησιμοποιείτε σε μέρη με υψηλή θερμοκρασία, όπως τοίχοι κοντά σε καυστήρες. Η λειτουργία σε συνθήκες παγετού μπορεί να προκαλέσει ζημιά στην προστατευτική τέντα. Κρατήστε αρκετό ελεύθερο χώρο γύρω από την προστατευτική τέντα κατά το ανέβασμα και το κατέβασμά της.

Μη ψήνετε κάτω από την προστατευτική τέντα ή μην ανάβετε φωτιά κοντά σε αυτήν. Ελέγξτε την προστατευτική τέντα κάθε 3 μήνες για να διασφαλίσετε ότι όλοι οι κοχλίες στερέωσης είναι σφιχτοί και δεν υπάρχει κάποια ζημιά στα προϊόντα.

Ελέγχετε συχνά την εγκατάσταση για τυχόν αστάθεια και σημάδια φθοράς ή ζημιάς στα καλώδια και στα ελατήρια. Μη χρησιμοποιείτε το προϊόν, εάν χρειάζεται επισκευή ή ρύθμιση.

Μη χρησιμοποιείτε το προϊόν όταν έχει υποστεί ζημιές! Αποσυνδέστε το προϊόν από την παροχή ρεύματος και επικοινωνήστε με τον προμηθευτή σας, εάν έχει υποστεί ζημιά. Σε περίπτωση που είναι απαραίτητη κάποια επιδιόρθωση ή ρύθμιση, μην χρησιμοποιείτε τις περσίδες χωρίς τη συμβουλή τεχνικού

FR

Προσέχετε κατά το χειροκίνητο κατέβασμα της εξωτερικής μαζεμένης περσίδας, επειδή μπορεί να πέσει γρήγορα εξαιτίας χαλαρών ή σπασμένων ελατηρίων.

ES

Προσέχετε το ρολό ενώ βρίσκεται σε λειτουργία και διασφαλίστε ότι όλοι βρίσκονται σε απόσταση έως ότου το ρολό κλείσει πλήρως.

PT

IT

Προσέχετε κατά το χειροκίνητο κατέβασμα της εξωτερικής μαζεμένης περσίδας, επειδή μπορεί να πέσει γρήγορα εξαιτίας χαλαρών ή σπασμένων ελατηρίων.

EL

Μην κινείτε τον κινητήρα στο άνοιγμα ή στο κλείσιμο πάνω από τον αριθμό των προκαθορισμένων κύκλων (3000 φορές).

PL

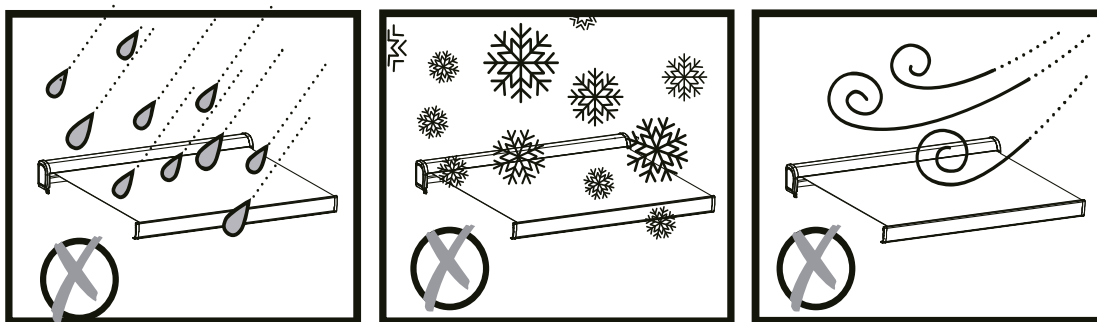
Μην θέτετε σε λειτουργία την τέντα όταν πραγματοποιείται συντήρηση σε κοντινή απόσταση, όπως καθαρισμός των παραθύρων.

UA

Αποσυνδέστε την προστατευτική τέντα από την παροχή ρεύματος, όταν γίνεται συντήρηση σε κοντινή απόσταση, όπως ο καθαρισμός των παραθύρων.

RO

EN



## 5. ΠΡΟΣΤΑΣΙΑ ΤΩΝ ΠΑΙΔΙΩΝ

Μην αφήνετε τα παιδιά να παίζουν με τα σταθερά χειριστήρια. Φυλάξτε τα τηλεχειριστήρια μακριά από παιδιά.

Η τέντα δεν προορίζεται για χρήση από άτομα (συμπεριλαμβανομένων παιδιών) με μειωμένες σωματικές, αισθητηριακές ή ψυχικές ικανότητες, με ελλιπή εμπειρία ή γνώση, εκτός και αν τους παρέχεται επιτήρηση ή καθοδήγηση σε οτιδήποτε αφορά τη χρήση της συσκευής από άτομο υπεύθυνο για την ασφάλειά τους.

Τα παιδιά θα πρέπει να βρίσκονται υπό επιτήρηση για να διασφαλιστεί ότι δεν παίζουν με την προστατευτική τέντα ή με.

## 6. ΜΠΑΤΑΡΙΕΣ ΤΗΛΕΧΕΙΡΙΣΤΗΡΙΟΥ

Κίνδυνος έκρηξης ! Οι μπαταρίες δεν πρέπει να φορτίζονται, να επανενεργοποιούνται από άλλα μέσα, να αποσυναρμολογούνται, να πετιούνται στη φωτιά, ή να βραχυκυκλώνονται. Μην εκθέτετε τις μπαταρίες σε ακραίες θερμοκρασίες. Μην τοποθετείτε το τηλεχειριστήριο πάνω σε θερμαντικά

σώματα. Η διαρροή των υγρών μπαταρίας μπορεί να προκαλέσει ζημιές.  
Αντικαταστήστε όλες τις χρησιμοποιημένες μπαταρίες μόνο με τον ίδιο τύπο.  
Προσοχή! Κίνδυνος έκρηξης! Μην τοποθετείτε ποτέ τις μπαταρίες αντίστροφα. Εάν οι μπαταρίες έχουν διαρροή, αφαιρέστε τες με ένα ύφασμα από τη θήκη τους.  
Απορρίψτε τις μπαταρίες σύμφωνα με τη νομοθεσία. Εάν υπάρχει διαρροή υγρών μπαταρίας αποφύγετε την επαφή με το δέρμα, τα μάτια και τις βλεννογόνους Ξεπλύνετε τις πληγείσες περιοχές αμέσως μετά την επαφή με τα υγρά και πλύνετε με άφθονο καθαρό νερό. Επισκεφθείτε γιατρό.  
Η κατάποση μπαταριών είναι θανατηφόρα. Φυλάσσετε τις μπαταρίες μακριά από παιδιά και κατοικίδια ζώα.  
Σε περίπτωση κατάποσης μπαταρίας ζητήστε αμέσως ιατρική βοήθεια.  
Αφαιρέστε τις άδειες μπαταρίες από το τηλεχειριστήριο. Απομακρύνετε τις μπαταρίες από το τηλεχειριστήριο, εάν δεν το χρησιμοποιείτε για μεγάλο χρονικό διάστημα.



### Χ1 Αλλαγή μπαταρίας

Προστασία από τη θερμότητα:  
ροστασία από τη θερμότητα: Η προστασία του μοτέρ από τη θερμότητα ενεργοποιείται μετά από 2 διαδοχικές καθόδους και ανόδους.

**Το προϊόν είναι σύμφωνο με τα πρότυπα:  
2014/53/EU-2014/30/EU-2014/35/EU-2006/42/EC**



## 7. ΡΥΘΜΙΣΗ ΚΑΤΑ ΤΗΝ ΑΛΛΑΓΗ ΤΟΥ ΤΗΛΕΧΕΙΡΙΣΤΗΡΙΟΥ

Βήμα 1: Προετοιμάστε μια μονάδα τροφοδοσίας ρεύματος 230V, έχοντας πρώτα διακόψει την παροχή ρεύματος. Έπειτα, συνδέστε τα καφέ και μπλε καλώδια τροφοδοσίας του μοτέρ στη μονάδα τροφοδοσίας ρεύματος (ή συνδέστε τα καλώδια τροφοδοσίας του μοτέρ σε έναν ηλεκτρικό πίνακα, ωστόσο θα πρέπει πρώτα να διακόψετε την παροχή ρεύματος).

Βήμα 2: Κρατήστε το χειριστήριο και τοποθετήστε την μπαταρία στη θήκη της. Η επαγωγική λυχνία θα ανάψει. Αν η μπαταρία δεν είναι σωστά τοποθετημένη, η επαγωγική λυχνία δεν θα ανάψει. Δεν χρειάζεται να καλύψετε την μπαταρία με το καπάκι πριν ολοκληρώσετε τον προγραμματισμό.



- FR Βήμα 3: Πλησιάστε την κεφαλή του μοτέρ και, έπειτα, ανοίξτε την παροχή ρεύματος σε ήσυχο περιβάλλον (πριν ανοίξετε την παροχή ρεύματος πρέπει να έχουν παρέλθει 10 δευτερόλεπτα).
- ES Έπειτα, την ίδια στιγμή, θα ακούσετε έναν καθαρό αλλά μικρό και σύντομο ήχο «μπιπ». Αυτό σημαίνει ότι το μοτέρ λειτουργεί σωστά. Αν δεν παραχθεί ήχος, θα πρέπει να ελέγξετε τη σύνδεση των καλωδίων ή την παροχή ρεύματος.
- PT Βήμα 4: 1. Βρείτε πρώτα το κουμπί «P2» στη θήκη της μπαταρίας. 2. Πλησιάστε την κεφαλή του μοτέρ σε ήσυχο περιβάλλον και, έπειτα, πατήστε το κουμπί «P2» δύο φορές. Την ίδια στιγμή, θα ακούσετε τον επαναλαμβανόμενο ήχο «μπιπ-μπιπ», με μικρότερη διάρκεια.
- IT Βήμα 5: Μετά τον ήχο «μπιπ-μπιπ», πιέστε το κουμπί «άνοιγμα» για 3 δευτερόλεπτα και έπειτα αφήστε το. Μόλις πατήσετε το κουμπί «άνοιγμα», θα ακούσετε επαναλαμβανόμενα τον σύντομο ήχο «μπιπ-μπιπ---». Αυτό σημαίνει ότι ο προγραμματισμός του μοτέρ είναι επιτυχής.
- UA Βήμα 6: 1. Ελέγξτε ότι το μοτέρ λειτουργεί. 2. Αν το μοτέρ βρίσκεται σε κατάσταση λειτουργίας, κρατήστε πατημένο το κουμπί «κλείσιμο» για 3 δευτερόλεπτα. Αν το μοτέρ στρίβει προς την αντίθετη κατεύθυνση σε σχέση με όταν πατάτε το κουμπί «άνοιγμα», τότε το μοτέρ λειτουργεί κανονικά. (Αν το μοτέρ δεν στρίβει, πρέπει να ρυθμίσετε το όριο του. (Βλ. Μέθοδος ρύθμισης ορίου του μοτέρ)).
- RO
- EN

## 8. ΠΡΟΕΙΔΟΠΟΙΗΣΗ

Προσοχή: Ολοκληρώστε τις ρυθμίσεις για όλα τα ηλεκτρικά τμήματα, έτσι ώστε ο τελικός πελάτης να μη χρειάζεται να ρυθμίσει ξανά τον μηχανισμό.

Ο χρήστης μπορεί να ρυθμίσει το όριο μίας κατεύθυνσης τη φορά. Μη ρυθμίζετε δύο διακόπτες την ίδια στιγμή.

Μη γυρίζετε τους διακόπτες απότομα. Ελέγξτε το όριο με το τηλεχειριστήριο ανά περιστροφή περίπου μισού κύκλου και ελέγξτε εάν η ρύθμιση σας ικανοποιεί.

### ΠΡΟΕΙΔΟΠΟΙΗΣΗ

- Η αντικατάσταση και εγκατάσταση των μπαταριών πρέπει να γίνεται από κάποιον ενήλικα.
- Αφαιρέστε τις άδειες μπαταρίες από το προϊόν.
- Μην εκθέτετε τις μπαταρίες σε φωτιά, επειδή μπορεί προκληθεί διαρροή των υγρών τους ή να εκραγούν.
- Μη βραχυκυκλώνετε τους ακροδέκτες των μπαταριών.
- Μη χρησιμοποιείτε εξαντλημένες με καινούργιες μπαταρίες.
- Μη χρησιμοποιείτε επαναφορτιζόμενες μπαταρίες στο προϊόν.
- Μη φορτίζετε μπαταρίες που δεν είναι επαναφορτιζόμενες.
- Χρησιμοποιείτε μόνο τους συνιστώμενους τόπους μπαταριών.
- Φυλάξτε το προϊόν μακριά από παιδιά.
- Απορρίψτε τις μπαταρίες μόνο σε σημεία ανακύκλωσης.



- ΠΡΟΕΙΔΟΠΟΙΗΣΗ: ο κινητήρας θα πρέπει να αποσυνδεθεί από την πηγή ισχύος κατά τον καθαρισμό, τη συντήρηση και κατά την αντικατάσταση εξαρτημάτων.

### Συντήρηση

Βεβαιωθείτε ότι η προστατευτική τέντα έχει εγκατασταθεί σωστά και σταθερά πριν την καθαρίσετε.

- Καθαρίστε τις μεταλλικές επιφάνειες της προστατευτικής τέντας με ένα ελαφρώς νωπό ύφασμα.
- Καθαρίστε το τηλεχειριστήριο και την επιτοίχια βάση με ένα ελαφρώς νωπό ύφασμα.
- Σκουπίστε υπολείμματα από το υφασμάτινο κάλυμμα χρησιμοποιώντας ένα στεγνό, μαλακό ύφασμα, όταν η προστατευτική τέντα δεν είναι καθαρή ή όταν δεν τη χρησιμοποιείτε για μεγάλο χρονικό διάστημα.
- Μη χρησιμοποιείτε καυστικά καθοριστικά προϊόντα, όπως χημικά, βενζόλιο ή οινόπνευμα.
- Μην ανεβάζετε την προστατευτική τέντα όταν είναι βρεγμένη.
- Αφήστε το πανί να στεγνώσει με φυσικό τρόπο, όταν αυτό είναι βρεγμένο.
- Κλείστε το ρεύμα, όταν η προστατευτική τέντα δεν χρησιμοποιείται για μεγάλο χρονικό διάστημα.

## 9. ΤΕΧΝΙΚΕΣ ΠΡΟΔΙΑΓΡΑΦΕΣ

Τάση τροφοδοσίας και ρεύμα:	230V ~50Hz, 0.86A
Ονομαστική ισχύς:	198W
Ταχύτητα περιστροφής:	15 rpm
Ροπή στρέψης:	40Nm
Αριθμός περιστροφών (εκτίμηση):	2
Κατηγορία προστασίας:	IPX4
Μοντέλο κινητήρα:	Dooya DM45RM-40/15
ΜοντiΑο 1qΑΕΧΕ1p10111pιου:	DC90
Μέγιστη συχνότητα λήψης (RF) Ισχύς εκπομπής	10dBm
Συχνότητα μετάδοσης (MHz)	433.91
Προστασία από ηλεκτροπληξία:	Class I
η στάθμη ηχητικής πίεσης εκπομπής	< 70dB(A)
AW2 RM 2,95X2,5	Ύφασμα πολυεστέρα 2820mm X 2700 mm
AW2 RM 3,95X3	Ύφασμα πολυεστέρα 3820mm X 3200 mm
AW2 RM 4,95X3	Ύφασμα πολυεστέρα 4820mm X 3200 mm

FR

ES

PT

IT

**EL**

PL

UA

RO

EN

## 10. ΑΠΟΡΡΙΨΗ ΚΑΙ ΑΝΑΚΥΚΛΩΣΗ



Αυτό το προϊόν διαθέτει σήμα για την ξεχωριστή συλλογή και διαλογή αποβλήτων ειδών ηλεκτρικού και ηλεκτρονικού εξοπλισμού (ΑΗΗΕ). Αυτό σημαίνει, πως κατά την επεξεργασία και αποσυναρμολόγηση αυτού του τύπου προϊόντος, θα πρέπει να πληροί τις απαιτήσεις της Ευρωπαϊκής Οδηγίας 2012/19/ΕΕ, για την ελαχιστοποίηση της αρνητικής επίπτωσης στο περιβάλλον. Για περισσότερες πληροφορίες, σας παρακαλούμε να επικοινωνήσετε με τις τοπικές ή περιφερειακές αρχές. Τα ηλεκτρονικά προϊόντα που δεν συλλέγονται ξεχωριστά ούτε περιλαμβάνονται στην διαδικασία διαλογής είναι δυνητικά επικίνδυνα για το περιβάλλον και την ανθρώπινη υγεία, λόγω της παρουσίας επικίνδυνων ουσιών.

## 11. ΔΗΛΩΣΗ ΣΥΜΜΟΡΦΩΣΗΣ ΕΚ

FR

ES

PT

IT

**EL**

PL

UA

RO

EN

FR

ES

PT

IT

EL

PL

UA

RO

EN



**UWAGA! NALEŻY PRZECZYTAĆ NINIEJSZĄ INSTRUKCJĘ OBSŁUGI PRZED UŻYTKOWANIEM I INSTALACJĄ PRODUKTU**

**WARNING: Przestrzeganie tych instrukcji jest ważne dla bezpieczeństwa osób. Zachować tą instrukcję do ewentualnego użycia w przyszłości.**



Przed otwarciem markizy upewnić się, że wszystkie śruby mocujące i zabezpieczenia są prawidłowo zamontowane i dokręcone.

Markizę należy zawsze zamykać w deszczowe, wietrzne dni lub kiedy markiza nie jest używana.

Nie przestrzeganie tych instrukcji może prowadzić do uszkodzenia materialnego i konstrukcyjnego markizy. Składane ramiona markizy są naprężone i mogą spowodować uszkodzenie i obrażenia ciała podczas nagłego otwarcia.

Nie należy nigdy samodzielnie demontować lub naprawiać markizy. Skonsultować się z kompetentnym technikiem w celu uzyskania pomocy.

**Niebezpieczne, niezabezpieczone ruchome części napędu powinny być zainstalowane wyżej niż 2,5 m nad podłogą lub innym poziomem, który mógłby zapewnić do niego dostęp. Należy często sprawdzać instalację pod kątem niewyważenia i oznak zużycia lub uszkodzeń kabli i sprężyn. Nie używać w przypadku konieczności naprawy lub regulacji. Należy zachować ostrożność wybierając ręczny sposób naprawy, ponieważ otwarta klapka może szybko spaść w przypadku słabych lub uszkodzonych sprężyn.**

Silnika nie należy używać po przekroczeniu przypisanej liczby cykli, otwieranie/zamykanie (3000 razy).

Markizę należy odłączyć od zasilania podczas prac konserwacyjnych, takich jak odbywające się w pobliżu czyszczenie okien.

Nie pozwalać dzieciom bawić się stałymi elementami sterującymi. Trzymać pilota zdalnego sterowania z dala od dzieci.

Markiza nie jest przeznaczona do używania przez osoby (w tym dzieci) o ograniczonych zdolnościach fizycznych, zmysłowych lub umysłowych, lub osoby nieposiadające odpowiedniego doświadczenia i wiedzy, chyba że osoby te znajdują się pod nadzorem osób odpowiedzialnych za ich bezpieczeństwo i zostały one przeszkolone w kwestiach dotyczących używania markizy.

Należy dopilnować, aby dzieci nie bawiły się urządzeniem lub pilotem zdalnego sterowania.

**OSTRZEŻENIE:** Ważne instrukcje bezpieczeństwa.

Należy zachować dystans w poziomie co najmniej 0,4 m między całkowicie rozwiniętą napędzaną częścią a dowolnym stałym obiektem

Przed przystąpieniem do montażu należy usunąć niepotrzebne przewody i wyłączyć wszelkie urządzenia, które nie są potrzebne do pracy.

W przypadku uszkodzenia przewodu zasilającego, musi on zostać wymieniony przez producenta, jego przedstawiciela serwisowego lub osoby o podobnych kwalifikacjach w celu uniknięcia niebezpieczeństwa.

**OSTRZEŻENIE:** Napęd powinien zostać odłączony od źródła zasilania podczas czyszczenia, konserwacji lub wymiany części.

Jeżeli przewidziane jest ręczne zwalnianie markizy, element uruchamiający powinien być dostępny na wysokości mniejszej niż 1,50 m.

## 1. OGÓLNE

**OSTRZEŻENIE:** Ważne instrukcje bezpieczeństwa.

Należy postępować zgodnie ze wszystkimi instrukcjami, ponieważ nieprawidłowa instalacja może doprowadzić do poważnych obrażeń.

Przestrzegać wszystkich wskazówek bezpieczeństwa, aby zapobiec uszkodzeniom w przypadku nieprawidłowego użytkowania! Należy przestrzegać wszystkich wskazówek ostrzegawczych umieszczonych na urządzeniu.

Instrukcję obsługi należy zachować do wykorzystania w przyszłości. W przypadku przekazania urządzenia osobie trzeciej należy dołączyć niniejszą instrukcję obsługi. Urządzenie należy użytkować wyłącznie zgodnie z przeznaczeniem.

Nie ponosimy odpowiedzialności za szkody powstałe w wyniku nieprawidłowego użytkowania lub nieprzestrzegania niniejszej instrukcji.

## 2. MONTAŻ

Instalacja musi być zgodna z przepisami obowiązującymi w danym kraju.

Należy zachować dystans w poziomie co najmniej 0,4 m między całkowicie rozwiniętą napędzaną częścią a dowolnym stałym obiektem

Środki do rozłączania mające styki we wszystkich biegunach muszą być przyłączone do

- FR stałych przewodów zgodnie z zasadami okablowania.  
Przed rozpakowaniem i montażem markizy upewnić się, że posiadacie odpowiednie narzędzia, wystarczającą liczbę osób do pomocy (sugerujemy 3 osoby) odpowiednią ilość miejsca i czystą suchą powierzchnię, do wykonania instalacji.
- ES
- PT Przed instalacją kabla odłączyć zasilanie.  
Przed przystąpieniem do montażu należy usunąć niepotrzebne przewody i wyłączyć wszelkie urządzenia, które nie są potrzebne do pracy.
- IT Wybór bezpiecznej lokalizacji
- EL Nigdy nie instalować w zbyt wysokich i wietrznych miejscach, ponieważ osłona przeciwsłoneczna może spaść i zranić ludzi.
- PL Miejsce instalacji automatyki systemu: miejsce to powinno pozwolić na odbieranie sygnałów przez system w celu zapewnienia maksymalnej czułości systemu sterowania. Nie używać w miejscach, w których występują wibracje lub impulsy.
- UA W przypadku stosowania skrzynki: płyta elektroniczna powinna znajdować się w pionie i być chroniona przed złymi warunkami pogodowymi.
- RO Instalacja może być wykonana przez osoby niebędące specjalistami, pod warunkiem przestrzegania instrukcji. W przypadku jakichkolwiek problemów podczas montażu należy skonsultować się z wykwalifikowaną osobą.
- EN Podczas montażu należy prawidłowo użyć wszystkich śrub i nakrętek, ponieważ nieprawidłowe ich dokręcenie może być bardzo niebezpieczne.  
Podczas instalacji należy zachować ostrożność, dotykając palcami ruchomych części produktu.

### 3. BEZPIECZEŃSTWO ELEKTRYCZNE

UWAGA: Instalacja musi być zgodna z przepisami obowiązującymi w danym kraju. Przed zainstalowaniem i podłączeniem urządzenia należy upewnić się, że zasilanie jest wyłączone.

Wymagane wyposażenie: Wyposażenie nie jest dotychczas:

> Wodoodporne skrzynki przytłumieniowe (IP54)

> Kable > **BATERIE** (CR2430)x1

Przed podłączeniem urządzenia do sieci należy sprawdzić, czy napięcie zasilania i natężenie prądu zasilania odpowiadają danym podanym na tabliczce znamionowej urządzenia.

W rurociągach stałych należy zapewnić mechanizm odłączania zgodnie z przepisami

instalacyjnymi.

Zmiana struktury lub konfiguracji urządzenia bez konsultacji z producentem lub jego upoważnionym przedstawicielem może stworzyć niebezpieczną sytuację.

Kabel zasilający napędu może być zastąpiony tylko przez kabel tego samego typu dostarczony przez producenta napędu.

Niebezpieczeństwo porażenia prądem elektrycznym! Nie próbować naprawiać urządzenia samodzielnie. W przypadku wadliwego działania, naprawa może zostać wykonana wyłącznie przez wykwalifikowany personel.

W przypadku uszkodzenia przewodu zasilającego, musi on zostać wymieniony przez producenta, jego przedstawiciela serwisowego lub osoby o podobnych kwalifikacjach w celu uniknięcia niebezpieczeństwa.

Podczas przeglądu lub konserwacji części elektrycznych należy odłączyć żaluzje zewnętrzne od zasilania energią elektryczną.

## 4. UŻYTKOWANIE

Maks. obciążenie dla części niewysuwalnej: 800Pa.

Element uruchamiający powinien być dostępny z wysokości mniejszej niż 1,3 m.

Nie wolno w żaden sposób modyfikować urządzenia!

Nigdy nie otwierać skrzynki elektrycznej (utrata gwarancji).

Nigdy nie używać akcesoriów, które nie są zalecane przez producenta. Mogą one stanowić zagrożenie dla użytkownika i spowodować uszkodzenie urządzenia. Stosować wyłącznie oryginalne części i akcesoria.

Nie używać urządzenia w niekorzystnych warunkach atmosferycznych. Jeśli prędkość wiatru jest większa niż 4 w skali wiatru Beauforta, zwinąć markizę.

Nie zawieszać niczego na ramie lub składanych ramionach, ponieważ markiza może upaść i spowodować uszkodzenia lub obrażenia ciała.

Nigdy nie używać urządzenia w deszczowe dni.

Nie używać jej w miejscach o wysokiej temperaturze, takich jak ściany w pobliżu pieców. Praca w mroźnych warunkach może spowodować uszkodzenie markizy.

Przewidzieć wystarczająco dużo wolnego miejsca wokół markizy podczas zwijania lub rozwijania.

Nie należy używać grilla ani rozpalać ognia w pobliżu markizy.

Co 3 miesiące sprawdzać markizę w celu upewnienia się, że wszystkie elementy mocujące są dokręcone i nie ma uszkodzeń na produkcie.

Należy często sprawdzać instalację pod kątem niewyważenia i oznak zużycia lub uszkodzeń

FR kabli i sprężyn. Nie używać w przypadku konieczności naprawy lub regulacji. Nigdy nie używać uszkodzonego urządzenia! Odłączyć urządzenie od źródła zasilania i skontaktować się ze sprzedawcą w przypadku jego uszkodzenia.

ES W przypadku kiedy konieczna jest naprawa lub regulacja narkizy nie należy jej używać bez osiągnięcia porady technika.

PT Należy zachować ostrożność podczas ręcznego zwalniania przy cofniętej roletcie zewnętrznej, ponieważ może ona gwałtownie spaść z powodu słabych lub uszkodzonych sprężyn.

IT Uważaj na poruszającą się roletę (zastonę) i nie pozwalaj zbliżać się ludziom, dopóki nie zostanie ona całkowicie zamknięta.

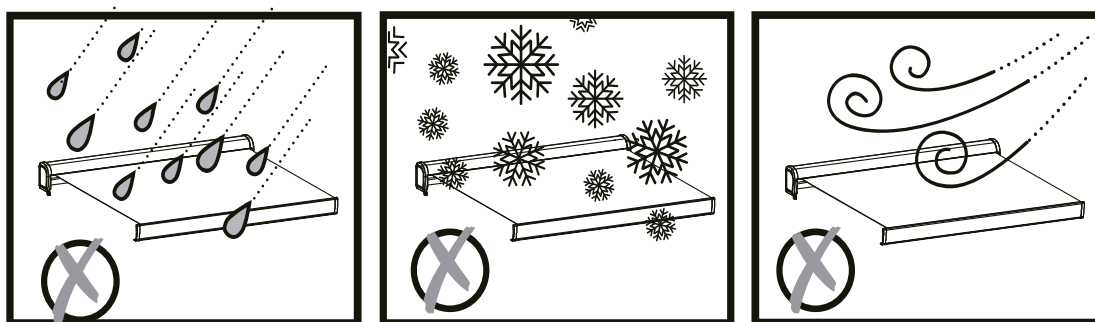
EL Należy zachować ostrożność podczas obsługi ręcznego zwalniania przy wciągniętej roletcie zewnętrznej, ponieważ może ona szybko opaść z powodu słabych lub złamanych sprężyn.

PL Silnika nie należy używać po przekroczeniu przypisanej liczby cykli, otwieranie/zamykanie (3000 razy).

UA Nie należy używać markizy kiedy w pobliżu przeprowadzane są prace konserwacyjne, np. mycia okien.

RO

EN



## 5. OCHRONA DZIECI

Markizę należy odłączyć od zasilania podczas prac konserwacyjnych, takich jak odbywające się w pobliżu czyszczenie okien.

Nie pozwalać dzieciom bawić się stałymi elementami sterującymi. Trzymać pilota zdalnego sterowania z dala od dzieci.

Markiza nie jest przeznaczona do używania przez osoby (w tym dzieci) o ograniczonych zdolnościach fizycznych, zmysłowych lub umysłowych, lub osoby nieposiadające odpowiedniego doświadczenia i wiedzy, chyba że osoby te znajdują się pod nadzorem osób odpowiedzialnych za ich bezpieczeństwo i zostały one przeszkolone w kwestiach dotyczących używania markizy.

Należy dopilnować, aby dzieci nie bawiły się urządzeniem lub pilotem zdalnego.

## 6. BATERIE JEŚLI PILOT ZDALNEGO STEROWANIA



Niebezpieczeństwo wybuchu! Baterie nie mogą być ładowane lub ponownie aktywowane innymi sposobami, demontowane, wrzucane do ognia lub zwierane. Nie wystawiać baterii na działanie ekstremalnych temperatur. Nie umieszczać pilota na grzejnikach. Wyciek kwasu akumulatorowego może spowodować uszkodzenia. Wszystkie używane baterie należy wymieniać wyłącznie na baterie /akumulatory tego samego typu.

Uwaga! Niebezpieczeństwo wybuchu! Wkładać baterie zgodnie z polaryzacją.

W przypadku wycieku baterii wyjąć je przy pomocy szmatki z przedziału baterii.

Baterie należy utylizować zgodnie z przepisami. W przypadku wycieku kwasu należy unikać kontaktu ze skórą, oczami i błoną śluzową. Natychmiast przepłukać miejsca dotknięte kwasem i zmyć dużą ilością czystej wody. Pójść do lekarza.

Połknięte baterie są śmiertelne. Baterie należy przechowywać w miejscu niedostępnym dla dzieci i zwierząt domowych.

W przypadku połknięcia baterii należy natychmiast poprosić o pomoc medyczną. Wyjąć zużyte baterie z pilota zdalnego sterowania. Wyjąć baterie z pilota zdalnego sterowania, jeśli nie będzie on używany przez dłuższy czas.



## X1 Wymiana baterii

### Ochrona termiczna:

Po dwóch opuszczeniach i dwóch podnoszeniach następujących bezpośrednio po sobie zadziała zabezpieczenie termiczne silnika

### Zgodny z normami:

2014/53/EU-2014/30/EU-2014/35/EU-2006/42/EC



## 7. REGULACJA PRZY ZMIANIE PILOTA

Krok 1: Przygotować interfejs zasilania 230V, najpierw wyłączyć zasilanie. Następnie podłączyć brązowy i niebieski przewód elektryczny silnika do interfejsu zasilania (lub za pomocą przewodu elektrycznego silnika podłączonego do panelu zasilania, ale najpierw należy wyłączyć zasilanie).

- FR Krok 2: Wyjmij sterownik i przytrzymaj baterię na miejscu, zaświeci się kontrolka induktora. Jeśli nie jest na miejscu, lampka induktora nie zapali się. Nie ma potrzeby zakrywania pokrywy baterii przed prawidłowym kodowaniem.
- ES
- PT Krok 3: Przybliż ucho do głowicy silnika, a następnie włącz zasilanie w cichym otoczeniu (przed ponownym włączeniem zasilania musi być ono wyłączone na dłużej niż 10 sekund), a następnie w tym samym czasie usłyszysz wyraźny, ale mały i krótki dźwięk «Di». Wskazuje to że wszystko działa prawidłowo. Jeśli nie usłyszysz tego dźwięku, należy sprawdzić podłączenie kabla lub zasilanie.
- IT
- EL Krok 4: 1. Najpierw znajdź przycisk „P2” w komorze baterii 2. Przybliż ucho do głowicy silnika w cichym otoczeniu a następnie naciśnij 2 razy sukcesywnie przycisk P2. W tym samym czasie usłyszysz staby i krótki dźwięk «Di-Di».
- PL Krok 5: Po usłyszaniu dźwięku «Di-Di», naciśnij i przytrzymaj przez 3 sekundy przycisk «Otworzyć», a następnie zwolnij go, usłyszysz kolejny krótki dźwięk „Di-Di ---” w tym samym czasie kiedy naciskasz przycisk „Otworzyć”. Oznacza to, że kodowanie silnika działa
- UA Krok 6: 1. Sprawdzić, czy silnik pracuje. 2. Podczas kiedy silnik pracuje, naciśnij przycisk «Zamknąć» przez 3 sekundy. Jeśli silnik obraca się w przeciwnym kierunku, jak przy otwieraniu przy użyciu przycisku „otworzyć”. Oznacza to, że silnik może pracować normalnie. (Jeśli silnik nie chce się obracać, to musisz wyregulować jego limit (wartość graniczną). (Patrz: metoda regulacji limitu silnika))
- RO
- EN

## 8. OSTRZEŻENIE

Uwaga: Dokonałiśmy niezbędnych ustawień dla wszystkich elementów elektrycznych, klient końcowy nie musi ponownie regulować silnika.

Użytkownik może jednocześnie ustawić limit jednego kierunku, nie regulować jednocześnie dwoma pokrętłami.

Nie obracaj gałkami gwałtownie, sprawdzić limit za pomocą pilota dokonując połowę obrotu, i sprawdzić, czy osiągnięto żądane ustawienie.

### OSTZEŻENIE

- Wymianę i instalację baterii musi dokonać osoba dorosła.
- Wyjąć zużytą baterię z tego produktu.
- Nie wystawiać baterii na działanie ognia, może to spowodować wyciek lub eksplozję.
- Nie zwierać końcówek baterii.
- Nie mieszać starych baterii z nowymi.
- Nie należy używać baterii ładowalnych w tym urządzeniu.
- Nie ładować baterii, które nie są ładowalne.

- Używać wyłącznie baterii zalecanego typu.
- Trzymać ten produkt dala od dzieci.
- Zużyte baterie należy utylizować wyłącznie w punktach zajmujących się
- **OSTRZEŻENIE:** Napęd powinien zostać odłączony od źródła zasilania podczas czyszczenia, konserwacji lub wymiany części.

#### recyklingiem

- Zużyte baterie należy utylizować wyłącznie w punktach zajmujących się recyklingiem.

#### Konserwacja

Przed przystąpieniem do czyszczenia należy upewnić się, że markiza jest mocno i pewnie zamocowana.

- Powierzchnie metalowe markizy oczyścić lekko wilgotną ściereczką.
- Pilota zdalnego sterowania i podstawę mocującą czyścić lekko zwilżoną ściereczką.
- Usunąć zanieczyszczenia z pokrywy tkaniny suchą, miękką ściereczką, jeśli markiza jest zabrudzona lub kiedy nie jest używany przez dłuższy okres czasu.
- Nie używać żadnych ściernych środków czyszczących, takich jak chemikalia, benzen lub alkohol.
- Nie zwijać markizy jeśli jest mokra.
- Osuszyć tkaninę w sposób naturalny, kiedy jest mokra.
- Jeśli markiza nie jest używane przez dłuższy okres czasu należy wyłączyć zasilanie.

## 9. SPECYFIKACJA TECHNICZNA

<b>Napięcie zasilania i prąd:</b>	<b>230V ~50Hz, 0.86A</b>
<b>Nominalna moc:</b>	<b>198W</b>
<b>Prędkość obrotowa:</b>	<b>15rpm</b>
<b>Moment obrotowy:</b>	<b>40Nm</b>
<b>Oceniony numer cyklu:</b>	<b>2</b>
<b>Klasa ochrony:</b>	<b>IPX4</b>
<b>Model silnika:</b>	<b>Dooya DM45RM-40/15</b>
<b>Model pilota zdalnego sterowania:</b>	<b>DC90</b>
<b>Maksymalna moc nadawania RF (Częstotliwość Odbioru)</b>	<b>10dBm</b>
<b>Częstotliwość nadawcza (MHz)</b>	<b>433.91</b>
<b>Ochrona przed porażeniem prądem elektrycznym:</b>	<b>Class I</b>

FR  
ES  
PT  
IT  
EL  
PL  
UA  
RO  
EN

<b>poziom emitowanego ciśnienia akustycznego</b>	<b>&lt; 70dB(A)</b>
<b>AW2 RM 2,95X2,5</b>	<b>Tkanina poliestrowa 2820mm X 2700 mm</b>
<b>AW2 RM 3,95X3</b>	<b>Tkanina poliestrowa 3820mm X 3200 mm</b>
<b>AW2 RM 4,95X3</b>	<b>Tkanina poliestrowa 4820mm X 3200 mm</b>

## 10. UTYLIZACJA I RECYKLING



Ten produkt jest oznaczony symbolem selektywnej zbiorki i sortowania zużytego sprzętu elektrycznego i elektronicznego (WEEE). Oznacza to, że podczas demontażu i utylizacji tego typu produktu należy postępować zgodnie z wymaganiami dyrektywy Unii Europejskiej nr 2012/19/UE w celu ograniczenia negatywnego wpływu na środowisko. Aby uzyskać więcej informacji, należy się skontaktować z władzami miejscowymi lub regionalnymi. Ze względu na obecność niebezpiecznych substancji, produkty elektroniczne, które nie zostały uwzględnione w procesie sortowania i zbiorki selektywnej, mogą być niebezpieczne dla środowiska i zdrowia człowieka.

## 11. DEKLARACJA CE

FR

ES

PT

IT

EL

**PL**

UA

RO

EN

FR

ES

PT

IT

EL

PL

UA

RO

EN



**ЗАСТЕРЕЖЕННЯ! ЦЕ КЕРІВНИЦТВО З ЕКСПЛУАТАЦІЇ МАЄ БУТИ ПРОЧИТАНЕ ПЕРЕД ВИКОРИСТАННЯМ ТА УСТАНОВКОЮ ВИРОБУ**

**ЗАСТЕРЕЖЕННЯ:** Для безпеки людей важливо дотримуватися цих інструкцій. Збережіть ці інструкції.



Перед тим, як відкрити маркізу (навіс), переконайтеся, що всі кріпильні болти і захисні пристрої правильно встановлені і затягнуті.

Завжди закривайте навіс в дощові дні, вітряні дні або коли навіс не використовується.

Недотримання інструкції може призвести до пошкодження тканини і конструкції навісу.

Складні лікті навісу знаходяться під тиском і можуть призвести до пошкодження і травми, коли вони раптово відкриваються.

Ніколи не намагайтеся розібрати або відремонтувати навіс самостійно. Зверніться за допомогою до компетентного фахівця.

Часто перевіряйте установку на нестійкість і ознаки зносу або пошкодження кабелів і пружин. Не використовуйте, якщо потребується ремонт або налаштування.

Слід дотримуватися запобіжних заходів при використанні пристрою ручного запуску, так як відкрита віконниця може знову швидко впасти через слабкі або зламані пружини.

Не навантажуйте двигун при відкритті/закритті понад встановленої кількості циклів (3000 разів).

Від'єднайте маркізу від електромережі, коли поблизу проводяться будь-які роботи, такі як очищення вікон.

**ПОПЕРЕДЖЕННЯ:** Важливі інструкції з техніки безпеки.

Горизонтальна відстань не менше 0,4м повинна зберігатися між повністю розгорнутою керованою частиною і будь-яким постійним об'єктом.

Перед установкою виробу видаліть непотрібний шнур і вимкніть будь-яке обладнання, яке не потрібне для роботи в мережі.

Якщо шнур живлення пошкоджений, його необхідно замінити виробником, його сервісним агентом або особами з аналогічною кваліфікацією, щоб уникнути небезпеки.

**Обслуговування**

Перед очищенням переконайтеся, що маркіза зафіксована щільно і надійно.

Якщо є ручне розблокування, в інструкціях повинно бути вказано, що приводний елемент повинен бути доступний з висоти менше 1,50 м.

## 1. ЗАГАЛЬНІ ВІДОМОСТІ

**ПОПЕРЕДЖЕННЯ:** Важливі інструкції з техніки безпеки.

Дотримуйтесь всіх інструкцій, оскільки неправильна установка може призвести до серйозних травм.

Дотримуйтесь всіх інструкцій з техніки безпеки, щоб уникнути пошкоджень в результаті

неправильного використання! Дотримуйтесь усіх попереджень на пристрої.

Збережіть це керівництво для подальшого використання. Якщо даний пристрій передасться третій особі, дане керівництво з експлуатації повинно бути також передане.

Використовуйте цей пристрій тільки за призначенням.

Виробник не несе відповідальності за збиток, що виник в результаті неправильного використання або недотримання цих інструкцій.

## 2. ЗБІРКА

Установка повинна відповідати нормам країни.

Горизонтальна відстань не менше 0,4м повинна зберігатися між повністю розгорнутою керованою частиною і будь-яким постійним об'єктом.

- FR Електрична проводка повинна бути підключена в відповідності з діючими правилами улаштування електроустановок (ПУЕ). У разі сумніву зверніться до ліцензованого електрика.
- ES Коли ви будете готові розпакувати і зібрати навіс, переконайтеся, що у вас є відповідні інструменти, достатня кількість помічників (рекомендується 3
- PT людини) і простору, а також чисте і сухе місце для виконання установки.
- IT Вимкніть живлення перед установкою кабелю.
- EL Перед установкою виробу видаліть непотрібний шнур і вимкніть будь-яке обладнання, яке не потрібне для роботи в мережі.
- PL Вибір безпечного місця
- PL Ніколи не встановлюйте його на висоті і в вітряних місцях, оскільки сонцезахисний козирок може впасти і травмувати людей.
- UA Місце фіксації вашої автоматики: це місце повинно дозволяти автоматичі вловлювати сигнали, щоб забезпечити максимальну чутливість елемента керування
- RO Не використовуйте його в місцях з вібраціями або імпульсами.
- EN У разі використання блоку управління: електронна карта повинна бути закріплена у вертикальне положення і захищена від непогоди.
- Установка може проводитися непрофесіоналами за умови правильного дотримання інструкції. При виникненні проблем під час складання зверніться за допомогою до кваліфікованого фахівця.
- Будь ласка, використовуйте всі гвинти і гайки правильно під час установки, оскільки залишати їх незакріпленими дуже небезпечно.
- Бережіть пальці під час установки.
- Не використовуйте його в місцях з високою температурою, таких як стіни біля печей.
- Під час встановлення тримайте пальці подалі від рухомих частин виробу.

### 3. ЕЛЕКТРОБЕЗПЕКА

**ЗАСТЕРЕЖЕННЯ:** Установка повинна відповідати нормам країни.. Для вашої безпеки, перед встановленням і підключенням переконайтеся, що живлення вимкнене.

- Необхідне обладнання: Обладнання не надається:
- > Водонепроникні розподільні коробки (IP54)
  - > Кабелі
  - > **БАТАРЕЇ** (CR2430)x 1

Перед підключенням приладу до джерела живлення переконайтеся, що напруга



живлення і номінальний струм відповідають показанням джерела живлення, зазначеним на етикетці з характеристиками приладу.

У стаціонарних трубопроводах має бути передбачений засіб відключення згідно з правилами установки.

Внесення змін у конструкцію або конфігурацію обладнання без консультації з виробником або його уповноваженим представником може призвести до виникнення небезпечної ситуації.

Кабель живлення для цього приводу можна замінити лише кабелем того ж типу, що постачається виробником приводу.

Небезпека ураження електричним струмом! Не намагайтеся самостійно відремонтувати прилад. У разі несправності ремонт повинен здійснюватися тільки кваліфікованим персоналом.

Якщо шнур живлення пошкоджений, його необхідно замінити виробником, його сервісним агентом або особами з аналогічною кваліфікацією, щоб уникнути небезпеки.

Для перевірки або обслуговування електричних частин зовнішній навіс повинен бути надійно відключений від джерела енергії.

## 4. ЕКСПЛУАТАЦІЯ

Максимальне навантаження для невисувної частини: 800Па.

Приводний елемент повинен бути доступний з висоти менше 1,3м

Не змінюйте пристрій ніяким чином!

Ніколи не відкривайте електронний блок управління (анулювання гарантії).

Ніколи не використовуйте аксесуари, які не рекомендуються виробником. Вони можуть представляти загрозу безпеці користувача і можуть пошкодити пристрій. Використовуйте тільки оригінальні деталі та аксесуари.

Не вішайте нічого на раму або складні лікті, так як навіс може впасти і призвести до травми або заподіяти пошкодження.

Не використовуйте цей прилад при несприятливих погодних умовах. Якщо швидкість вітру сильніше 4 за шкалою Бофорта, згорніть маркізу.

Ніколи не використовуйте прилад в дощові дні.

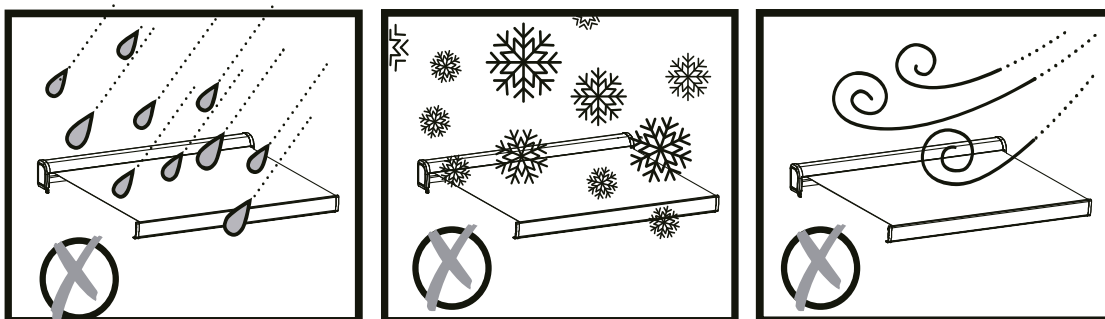
Не використовуйте його в місцях з високою температурою, таких як стіни біля печей.

Експлуатація в зимових умовах може пошкодити навіс.

Залиште достатньо вільного місця навколо навісу під час згортання або розгортання.

Не розпалюйте гриль-барбекю і не смажте під навісом і не розпалюйте вогонь поруч з навісом

- FR Перевіряйте маркізу кожні 3 місяці, щоб переконатися, що всі кріплення затягнуті і виріб не пошкоджений.
- ES Часто перевіряйте установку на нестійкість і ознаки зносу або пошкодження кабелів і пружин. Не використовуйте, якщо потребується ремонт або налаштування.
- PT Ніколи не використовуйте пошкоджений пристрій! Від'єднайте пристрій від джерела живлення і зверніться до постачальника, якщо він пошкоджений. Якщо необхідний ремонт або регулювання, не використовуйте маркізу без консультації фахівця.
- IT Будьте обережні при роботі з ручним приводом при згортанні зовнішнього навісу, так як він може швидко впасти через слабкі або зламані пружини.
- EL Слідкуйте за рухом жалюзі і не підпускайте до неї людей допоки вони повністю не закриються.
- PL Будьте обережні при використанні ручного розблокування з прибраною зовнішньої шторою, оскільки вона може різко впасти, якщо пружини ослабнуть або зламуються.
- UA Не навантажуйте двигун при відкритті/закритті понад встановленої кількості циклів (3000 разів).
- RO Не використовуйте тент при виконанні будь-яких робіт з обслуговування і догляду, наприклад, миття вікон.
- EN Від'єднайте маркізу від електромережі, коли поблизу проводяться будь-які роботи, такі як очищення вікон.



## 5. ЗАХИСТ ДІТЕЙ

Не дозволяйте дітям грати з стаціонарним пультом управління. Тримайте пульти дистанційного керування подалі від дітей.

Маркіза не призначена для використання особами (включаючи дітей) з обмеженими фізичними, сенсорними або розумовими здібностями, а також особами, які не мають достатнього досвіду і знань, вона може використовуватися тільки в присутності особи, що відповідає за їх безпеку, або після отримання від відповідальної особи інструкцій щодо безпечного використання навісу.

Діти повинні перебувати під наглядом для впевненості, що вони не грають з приладом.

## 6. БАТАРЕЇ, ЯКЩО ПУЛЬТ ДК

FR

ES

PT

IT

EL

PL

**UA**

RO

EN

Небезпека вибуху! Батареї не можна заряджати або повторно активувати іншими засобами, розбирати, викидати у вогонь або замикати їх контакти.

Не піддавайте батареї впливу екстремальних температур. Не встановлюйте пульт ДК на нагрівані. Витік акумуляторної кислоти може призвести до пошкодження. Замінюйте всі використані батареї тільки батареями того ж типу.

Обережно! Небезпека вибуху! Ніколи не вставляйте батареї зворотному напрямку.

Якщо батареї протікають, видаліть їх за допомогою тканини з батарейного відсіку.

Утилізуйте батареї відповідності з законодавчими вимогами. Якщо акумуляторна кислота протекла, уникайте контакту зі шкірою, очима та слизовими оболонками.

Негайно промийте уражені ділянки після контакту з кислотою великою кількістю чистої води. Зверніться до лікаря.

Проковтнуті батареї смертельні. Зберігайте батареї в недоступному для дітей та домашніх тварин місці.

Якщо хто-небудь проковтнув батарею, негайно зверніться до лікаря.

Вийміть розряджені батареї з пульта ДК. Вийміть батареї з пульта ДК, якщо ви не будете використовувати його протягом тривалого часу.



X1 Заміна батареї

Захист від теплового перевантаження:

Двигун переходить в режим захисту від теплового перевантаження після 2 послідовних розгортань і згортань.

**Відповідає стандартам:**

**2014/53/EU-2014/30/EU-2014/35/EU-2006/42/EC**



## 7. РЕГУЛЮВАННЯ ПРИ ЗМІНІ ПУЛЬТА ДИСТАНЦІЙНОГО КЕРУВАННЯ

Крок 1: Підготуйте інтерфейс з блоком живлення 230В, спочатку вимкніть живлення. Потім підключіть коричневі та сині електричні дроти двигуна до інтерфейсу з блоком живлення (або до електричного кабелю двигуна, підключеного до панелі живлення, спочатку вимкнувши живлення).

Крок 2: Вийміть контролер і залишіть акумулятор на місці, індуктивний індикатор буде горіти. Якщо він не буде встановлений, індуктивний індикатор не горітиме. Не потрібно закривати кришку акумулятора доки кодування не буде успішно завершено.

Крок 3: Приставте вухо поруч з головою двигуна, а потім увімкніть живлення в тихому місці (до увімкнення живлення воно повинно бути вимкненим більше 10 секунд). Тоді ви почуєте чіткий, тихий і короткий звук «Ді». Це підтверджує, що це все працює добре. Якщо звук не пролунав, потрібно перевірити підключення кабелю або живлення.

Крок 4: 1. Спочатку знайдіть кнопку «P2» у гнізді для акумулятора. 2. Приставте вухо поруч з головою двигуна в тихому місці, а потім натисніть кнопку «P2» 2 рази поспіль. Одночасно ви почуєте тихий і короткий звук «Ді-Ді».

Крок 5: Після звуку «Ді-Ді» натисніть і тримайте кнопку «відкрити» протягом 3 секунд, а потім відпустіть її. Одночасно з натисканням кнопки «відкрити» ви почуєте послідовний короткий звук «Ді-Ді ---». Це означає, що відбувається кодування двигуна.

Крок 6: 1. Перевірте, чи двигун працює. 2. Якщо двигун працює, натисніть і утримуйте кнопку «закрити» протягом 3 секунд. Якщо двигун обертається в протилежному напрямку, як при натисканні кнопки «відкрити», це означає, що двигун може працювати в нормальному режимі. (Якщо двигун відмовляється обертатися, потрібно відрегулювати його граничне значення потужності. (Див. метод регулювання граничного значення потужності двигуна)).

## 8. ЗАСТЕРЕЖЕННЯ

Увага: Завершіть програму настройки для всіх електричних компонентів, щоб Вам не довелося знову налаштувати двигун.

Користувач може одночасно відрегулювати одну межу тільки в одному напрямку, не регулюйте дві ручки одночасно.

Не тисніть сильно на кнопки, будь ласка, перевірте кінцевий вимикач за допомогою пульта ДК, роблячи половину циклу за раз до необхідного налаштування.

**ЗАСТЕРЕЖЕННЯ**

- Заміна і установка батарей повинні виконуватись дорослим.
- Вийміть зношені бата реї з даного виробу.
- Не піддавайте батареї впливу вогню, вони можуть протекти або вибухнути.
- Не замикайте контакти батареї.
- Не змішуйте старі бата реї з новими.
- Не використовуйте акумуляторні батареї в даному виробі.
- Не перезаряджайте батареї, які не є заряджуваними.
- Використовуйте тільки рекомендовані типи батарей.
- Зберігайте цей продукт в недоступному для дітей місці.
- Викидайте батареї тільки в місці утилізації.
- ПОПЕРЕДЖЕННЯ: привід повинен бути відключений від джерела живлення під час чищення, технічного обслуговування і при заміні деталей

### Обслуговування

Перед очищенням переконайтеся, що маркіза зафіксована щільно і надійно.

- Очистіть металеві поверхні навісу злегка вологою тканиною.
- Очистіть пульт дистанційного керування і настінне кріплення злегка вологою тканиною.
- Витріть сміття з тканинного покриття за допомогою сухої м'якої тканини, коли навіс брудний або коли він не буде використовуватися протягом тривалого часу.
- Не використовуйте абразивні чистячі засоби, такі як хімікати, бензол або спирт.
- Не згортайте навіс, коли він мокрий.
- При намоканні осушіть ткане покриття в розкритому вигляді.
- Вимикайте живлення, коли навіс не використовується протягом тривалого часу.

## 9. ТЕХНІЧНІ ХАРАКТЕРИСТИКИ

<b>Напруга живлення і струм:</b>	<b>230V -50HZ, 0.86A</b>
<b>Номінальна потужність:</b>	<b>198W</b>
<b>Швидкість обертання:</b>	<b>15 rpm</b>
<b>Крутний момент:</b>	<b>40Nm</b>
<b>Оцінюване число циклів:</b>	<b>2</b>
<b>Клас захисту:</b>	<b>IPX4</b>

FR

ES

PT

IT

EL

PL

UA

RO

EN

Модель двигуна:	Dooya DM45RM-40/15
МоАенb пунbТа АК:	DC90
Максимальна ЧП (частота прийому), Потужність передачі	10dBm
Частота передачі (МГц)	433.91
Захист від ураження електричним струмом:	Class I
Рівень поширення звукового тиску	< 70dB(A)
AW2 RM 2,95X2,5	тканина: поліестер 2820mm X 2700 mm
AW2 RM 3,95X3	тканина: поліестер 3820mm X 3200 mm
AW2 RM 4,95X3	тканина: поліестер 4820mm X 3200 mm

## 10. УТИЛІЗАЦІЯ ТА ПЕРЕРОБКА



Цей виріб має маркування збору та сортування відходів електричного та електронного обладнання (WEEE). Це означає, що при переробці і демонтажі такий виріб має відповідати вимогам Європейської Директиви 2012/19/EU для зниження негативного впливу на навколишнє середовище.

■ За додатковою інформацією звертайтеся в місцеві або регіональні органи влади... Електронні вироби, які не включені в процес селективного збору відходів, становлять потенційну небезпеку для навколишнього середовища і здоров'я людини через вміст шкідливих речовин.

## 11. СЕРТИФІКАТ ВІДПОВІДНОСТІ СЕ

FR

ES

PT

IT

EL

PL

**UA**

RO

EN

FR

ES

PT

IT

EL

PL

UA

RO

EN



**ATENȚIE! ACEST MANUAL DE INSTRUCȚIUNI TREBUE CITIT ÎNAINTE DE UTILIZAREA ȘI INSTALAREA PRODUSULUI**

**ATENȚIE:** Este important pentru siguranța persoanelor să se respecte aceste instrucțiuni. Păstrați aceste instrucțiuni.



Înainte de a deschide copertina, asigurați-vă că toate bolțurile de fixare și dispozitivele de siguranță sunt bine montate și strânse.

Întotdeauna închideți copertina în zilele ploioase, în zilele vântoase sau în cazul în care copertina nu este utilizată. Nerespectarea instrucțiunii poate duce la deteriorarea materială și construcției copertinei.

Brațele pliabile ale copertinei sunt tensionate și pot provoca daune și vătămări atunci când sunt deschise brusc.

Nu încercați niciodată să dezamblați copertina sau să reparați singur copertina. Consultați un tehnician competent pentru ajutor.

Părțile mobile deplasabile neprotejate ale dispozitivului de acționare trebuie să fie instalate la mai mult de 2,5 m deasupra podelei sau a altui nivel care ar putea asigura accesul la acesta.

Examinați frecvent instalația pentru dezechilibre și semne de uzură sau deteriorare a cablurilor și a arcurilor. Nu utilizați dacă este necesară repararea sau reglarea.

Trebuie luate măsuri atunci când se utilizează dispozitivul de depanare manual intrucât o clapeta poate să cadă rapid ca urmare a arcurilor slabite sau rupte

Nu solicitați deschiderea / închiderea motorului în afara numărului de cicluri nominale (de 3000 de ori)

Deconectați copertina de la alimentare când se face întreținerea, cum ar fi curățarea geamurilor, în vecinătate.

Nu permiteți copiilor să se joace cu controale fixe. Țineți telecomenzile departe de copii.

Copertina nu este destinată utilizării de persoane (inclusiv copii) cu capacități fizice, senzoriale sau mentale reduse sau lipsă de experiență și cunoștințe, cu excepția cazului în care au fost supravegheați sau instruiți cu privire la folosirea copertinei de o persoană responsabilă pentru siguranța lor.



Copiii trebuie supravegheați pentru a se asigura că nu se joacă cu aparatul sau cu telecomanda.

**AVERTISMENT:** Instrucțiuni importante de siguranță.

Trebuie să se mențină o distanță orizontală de cel puțin 0,4 m între piesa antrenată complet și orice obiect permanent

Înainte de a instala produsul, scoateți cablul inutil și dezactivați orice echipament care nu este necesar pentru funcționarea alimentării cu energie electrică.

Dacă cablul de alimentare este deteriorat, acesta trebuie înlocuit de producător, de agentul de service sau de persoane calificate în mod similar, pentru a evita pericolul.

**AVERTISMENT:** unitatea trebuie să fie deconectată de la sursa de alimentare în timpul curățării, întreținerii și înlocuirii pieselor.

Dacă este prevăzută o eliberare manuală, instrucțiunile trebuie să precizeze că membrul de acționare trebuie să fie accesibil de la o înălțime mai mică de 1,50 m.

## 1. GENERALITĂȚI

**AVERTISMENT:** Instrucțiuni importante de siguranță.

Urmați toate instrucțiunile, deoarece instalarea necorespunzătoare poate duce la vătămări grave.

Respectați toate instrucțiunile de siguranță pentru a evita deteriorarea prin utilizarea necorespunzătoare! Respectați toate avertismentele de avertizare ale aparatului.

Păstrați acest manual de instrucțiuni pentru utilizare ulterioară. În cazul în care acest aparat va fi transmis unui terț, acest manual de instrucțiuni trebuie să fie inclus. Folosiți acest aparat numai pentru utilizarea dorită.

Nu se acceptă nicio răspundere pentru daunele rezultate din utilizarea necorespunzătoare sau nerespectarea acestor instrucțiuni.

## 2. ASAMBLARE

Operațiunea de instalare trebuie să respecte reglementările naționale.

Trebuie să se mențină o distanță orizontală de cel puțin 0/4 m între piesa antrenată complet și orice obiect permanent

Mijloacele de deconectare care au o separare a contactelor în toți polii trebuie să fie încorporate în cablajul fix în conformitate cu regulile de cablare.

nteți gata să despachetați și să montați copertina, asigurați-vă că aveți instrumentele necesare, operatori suficienți (se recomandă 3 persoane) și spațiu și o zonă curată și uscată pentru a efectua instalarea.

Opriti alimentarea înainte de instalarea cablului.

Înainte de a instala produsul, scoateți cablul inutil și dezactivați orice echipament care nu este necesar pentru funcționarea alimentării cu energie electrică.

Alegeți un loc sigur

Nu instalați niciodată în locuri înalte și vântoase, deoarece parasolarul poate cădea și ar putea răni oamenii.

Punctul de fixare: acest punct trebuie să permită automatizării să recepționeze semnalele pentru a asigura o sensibilitate maximă a comenzii

Să nu o folosiți în locuri cu vibrații sau impulsuri.

În cazul utilizării unei carcase: cârdul electronic trebuie să fie vertical și protejat de vreme rea.

Instalarea se poate face de neprofesioniști, presupunând că instrucțiunile sunt respectate întocmai. Dacă aveți probleme în timpul montării, consultați o persoană calificată care să vă ajute.

Folosiți corect toate șuruburile și piulițele în timpul instalării, deoarece este foarte periculoasă dacă o lăsați liberă.

Aveți grijă la degete în apropierea părților aflate în mișcare ale produsului în timpul instalării.

### 3. SIGURANTA ELECTRICĂ

**ATENȚIE:** Operațiunea de instalare trebuie să respecte reglementările naționale. Pentru siguranța dvs., înainte de orice instalare și conectare, asigurați-vă că alimentarea este oprită.

Material necesar: Materialul nu este furnizat:

- > Cutie de derivație etanșă (IP54)
- > Cabluri > **BATERII (CR2430)x 1**

Înainte de a conecta aparatul la sursa de alimentare, verificați dacă tensiunea de alimentare și curentul corespund cu detaliile sursei de alimentare indicate pe eticheta de pe aparat.

Trebuie prevăzute mijloace de deconectare în țevile fixe, în conformitate cu regulile de instalare.

Pericol de electrocutare! Nu încercați să reparați singur aparatul. În caz de disfuncționalitate, reparațiile trebuie efectuate numai de personal calificat.

Dacă cablul de alimentare este deteriorat, acesta trebuie înlocuit de producător, de agentul de service sau de persoane calificate în mod similar, pentru a evita pericolul.

Modificarea proiectării sau a configurării echipamentului fără consultarea producătorului sau a reprezentantului autorizat al acestuia poate genera situații periculoase.

Cablul de alimentare al acestui motor trebuie înlocuit numai cu același tip de cablu, furnizat de producătorul motorului.

Pentru inspecția sau întreținerea pieselor electrice, jaluzelele externe trebuie să fie deconectate de la sursa de energie într-un mod sigur.

## 4. UTILIZARE

Încărcătura maximă pentru piesa ne-retractabilă: 800Pa.

Elementul de acționare trebuie să fie accesibil de la o înălțime mai mică de 1,3 m

Nu modificați aparatul în nici un fel!

Nu deschideți niciodată carcasa electronică (anularea garanției).

Nu folosiți niciodată accesorii care nu sunt recomandate de producător. Acestea pot prezenta un risc de siguranță pentru utilizator și ar putea deteriora aparatul. Utilizați numai piese și accesorii originale.

Nu atârnați nimic pe cadru sau pe brațele pliante, deoarece copertina poate cădea și poate provoca daune sau vătămări corporale.

Nu utilizați acest aparat în condiții meteorologice nefavorabile. Dacă viteza vântului este mai mare decât 4 pe scala de forță a vântului Beaufort, retrageți copertina.

Nu folosiți niciodată aparatul în zilele ploioase.

Nu îl folosiți în locuri cu temperaturi ridicate, cum ar fi pereții din apropierea cuptoarelor.

Operarea în condiții de îngheț poate deteriora copertina.

Lăsați suficient spațiu liber în jurul copertinei în timpul strângerii sau întinderii acesteia. Nu gătiți la grătar sub copertină și nu aprindeți un foc în apropierea copertinei.

Verificați copertina la fiecare 3 luni pentru a vă asigura că toate fixările sunt strânse și nu sunt deteriorate produsele.

Examinați frecvent instalația pentru dezechilibre și semne de uzură sau deteriorare a cablurilor și a arcurilor. Nu utilizați dacă este necesară repararea sau reglarea.

Nu folosiți niciodată un aparat deteriorat! Deconectați aparatul de la sursa de alimentare și contactați furnizorul dvs. dacă acesta este deteriorat.

Nu utilizați copertina dacă este necesară o reparație sau o reglare fără sfatul unui tehnician.

Aveți grijă atunci când acționați dispozitivul de eliberare manuală cu jaluzele externă retrasă, deoarece acesta poate cădea rapid din cauza arcurilor slabe sau rupte.

FR Supravegheați oblonul mobil și nu lăsați pe nimeni să se apropie până când oblonul nu este complet închis.

ES Aveți grijă atunci când acționați desfacerea manuală cu oblonul extern retractat, întrucât acesta poate să se miște rapid din cauza arcurilor slăbite sau defecte.

PT Nu solicitați deschiderea/închiderea motorului în afara numărului de cicluri nominale (de 3000 de ori).

IT Nu puneți în funcțiune copertina în timp ce operațiuni de întreținere, cum ar fi curățarea ferestrelor, sunt efectuate în apropiere.

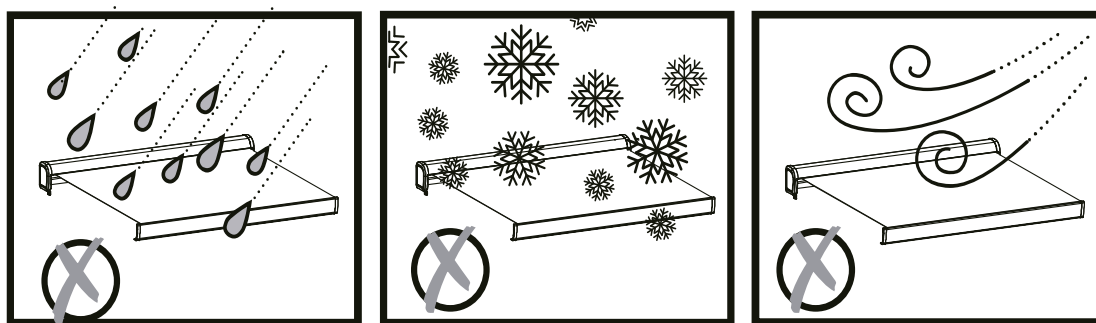
EL

PL Deconectați copertina de la alimentare când se face întreținerea, cum ar fi curățarea geamurilor, în vecinătate.

UA

RO

EN



## 5. PROTECTIA COPIILOR

Nu permiteți copiilor să se joace cu controale fixe. Țineți telecomenzile departe de copii. Copertina nu este destinată utilizării de persoane (inclusiv copii) cu capacități fizice, senzoriale sau mentale reduse sau lipsă de experiență și cunoștințe, cu excepția cazului în care au fost supravegheați sau instruiți cu privire la folosirea copertinei de o persoană responsabilă pentru siguranța lor.

Copiii trebuie supravegheați pentru a se asigura că nu se joacă cu aparatul sau.

## 6. BATERII SI TELECOMANDA

Pericol de explozie! Bateriile nu pot fi încărcate sau re-activate prin alte mijloace, dezasamblate, aruncate în foc sau scurtcircuitate.

Nu expuneți bateriile la temperaturi extreme. Nu așezați telecomanda pe încălzitoare.

Acidul de baterie scurs poate provoca daune.

Înlocuiți toate bateriile uzate numai cu același tip.

Atenție! Pericol de explozie! Nu introduceți bateriile invers niciodată.

Dacă bateriile curg, scoateți-le cu o cârpă din compartimentul bateriei.

Aruncați bateriile în conformitate cu reglementările. Dacă acidul bateriei a curs, evitați contactul cu pielea, ochii și membranele mucoase. Clătiți zonele afectate imediat după contactul cu acidul și spălați cu multă apă curată. Mergeți la doctor.

Bateriile înghițite sunt letale. Nu lăsați bateriile la îndemâna copiilor și a animalelor de companie.

Cereți imediat asistență medicală dacă o baterie este înghițită.

Scoateți bateriile consumate de la telecomandă. Scoateți bateriile din telecomandă, dacă nu o folosiți o perioadă mai lungă de timp.



### X1 Schimbarea bateriei

Protecție termică:  
Motorul intră în protecție termică după 2 coborâri  
și 2 urcări succesive

**Respectă standardele:**  
**2014/53/EU-2014/30/EU-2014/35/EU-2006/42/EC**



## 7. REGLARE LA SCHIMBAREA TELECOMENZII

Pasul 1: Pregătiți o sursă de alimentare de 230V, mai întâi opriți alimentarea. Conectați apoi firele electrice maro și albastru ale motorului la sursa de alimentare (Sau cu cablul de alimentare al motorului cuplat la priza de alimentare electrică, dar oprind mai întâi curentul).

Pasul 2: Luați telecomanda și introduceți bateria, becul inductor se va aprinde. Dacă nu se introduce bateria, becul inductor nu se va aprinde. Nu este nevoie să puneți capacul bateriei înainte de a efectua conectarea.

Pasul 3: Apropiati urechea de capul motorului și porniți alimentarea electrică, într-un mediu silențios (înaintea de pornirea alimentării electrice, aceasta trebuie să fi fost oprită pentru mai mult de 10 secunde), Apoi, în același timp, veți auzi un sunet «Di» clar, dar de intensitate și durată reduse. Acesta înseamnă că motorul funcționează bine. În absența acestui sunet, trebuie să verificați cablul sau sursa de alimentare.

Pasul 4: 1. Identificați mai întâi butonul «P2» în compartimentul bateriei 2. Apropiati urechea de

FR capul motorului într-un mediu silențios și apoi apăsați butonul «P2» de 2 ori succesiv. În același timp veți auzi «Di-Di», cu intensitate redusă și mai scurt.

ES Pasul 5: După sunetul «Di-Di», apăsați butonul «Open» pentru 3 secunde și eliberați-l, veți auzi sunete scurte succesive «Di-Di---» în timp ce apăsați butonul «open». Aceasta înseamnă că funcționează conectarea motorului

IT Pasul 6: 1. Verificați dacă motorul funcționează. 2. Dacă funcționează, apăsați butonul «close» pentru 3 secunde. Dacă motorul se învârtă în sens contrar, aceasta înseamnă că acesta poate funcționa normal. (Dacă motorul refuză să se învârtă, limitele sale trebuie reglate. (A se vedea Metoda de reglare a limitelor motorului).

PL

## 8. AVERTISMENT

UA

Atenție: Finalizați programul de setare deja pentru toate elementele electrice, clientul final nu trebuie să regleze motorul din nou.

Utilizatorul poate regla limita unei direcții o dată, nu reglați simultan două butoane.

Nu rotiți butoanele brusc, verificați limita cu telecomanda pentru fiecare rotire, circa jumătate de ciclu și verificați dacă s-a făcut setarea.

### AVERTISMENT

- Înlocuirea și instalarea bateriilor trebuie efectuate de un adult.
- Scoateți bateriile uzate ale acestui produs.
- Nu expuneți bateriile la foc, pot apărea scurgeri sau exploda.
- Nu scurtcircuitați bornele bateriei.
- Nu amestecați bateriile vechi cu cele noi.
- Nu utilizați baterii reîncărcabile în acest produs.
- Nu reîncărcați bateriile care nu sunt reîncărcabile.
- Utilizați numai tipul recomandat de baterii.
- Nu lăsați produsul la îndemâna copiilor.
- Aruncați bateriile numai într-un loc de reciclare.
- AVERTISMENT: unitatea trebuie să fie deconectată de la sursa de alimentare în timpul curățării, întreținerii și înlocuirii pieselor.

### Întreținere

Verificați pentru a vă asigura că este fixată bine copertina și în siguranță înainte de curățare.

- Curățați suprafețele metalice ale copertinei cu o cârpă ușor umedă.
- Curățați baza telecomenzii și suportul pentru perete cu o cârpă ușor umezită.
- Ștergeți resturile de pe capacul țesăturii folosind o cârpă uscată și moale atunci când

RO

EN

copertina nu este curată sau când nu este utilizată pentru o perioadă mai lungă de timp.

- Nu folosiți produse de curățare abrazive cum ar fi produse chimice, benzen sau alcool.
- Nu strângeți copertina atunci când este udă.
- Uscați capacul țesăturii în mod natural când este umed.
- Opriti alimentarea atunci când copertina nu este folosită pentru o perioadă mai lungă.

## 9. SPECIFICAȚII TEHNICE

<b>Tensiune de alimentare și curent:</b>	<b>230V ~50Hz, 0.86A</b>
<b>Putere nominală:</b>	<b>198W</b>
<b>Viteza de rotație:</b>	<b>15rpm</b>
<b>Cuplu:</b>	<b>40Nm</b>
<b>Numărul ciclului evaluat:</b>	<b>2</b>
<b>Clasa de protecție:</b>	<b>IPX4</b>
<b>Modelul motorului:</b>	<b>Dooya DM45RM-40/15</b>
<b>Modelul telecomenzii:</b>	<b>DC90</b>
<b>Frecvență Recepționată (FR) Maximă, Puterea Transmisă</b>	<b>10dBm</b>
<b>Frecvența emisă (MHz)</b>	<b>433.91</b>
<b>Protecția împotriva șocurilor electrice:</b>	<b>Class I</b>
<b>Nivelul de zgomot la presiune</b>	<b>&lt;70dB(A)</b>
<b>AW2 RM 2,95X2,5</b>	<b>Țesătură din poliester 2820mm X 2700 mm</b>
<b>AW2 RM 3,95X3</b>	<b>Țesătură din poliester 3820mm X 3200 mm</b>
<b>AW2 RM 4,95X3</b>	<b>Țesătură din poliester 4820mm X 3200 mm</b>

## 10. ELIMINAREA ȘI RECICLAREA



Acest produs este echipat cu semnul de colectarea separată și sortarea deșeurilor de echipamente electrice și electronice (DEEE) separat. Acest lucru înseamnă că procesarea și demontarea unui astfel de produs trebuie să fie conforme cu cerințele Directivei Europene 2012/19/CE, pentru a reduce negativ asupra mediului. Pentru mai

multe informații, vă rugăm să contactați autoritățile locale sau regionale. Produsele electronice neincluse în procesul de sortare selectivă pot prezenta riscuri pentru mediu și sănătatea oamenilor din cauza prezenței substanțelor periculoase.

FR

ES

PT

IT

EL

PL

UA

**RO**

EN

## 11. DECLARAȚIA CE





**WARNING! THIS INSTRUCTION MANUAL SHALL BE READ BEFORE THE USE AND THE INSTALLATION OF THE PRODUCT**

**WARNING:** Important safety instructions. It is important for the safety of persons to follow these instructions. Save these instructions.



Before opening the awning, make sure all the fixing bolts and security devices are properly installed and tightened.

Always close the awning during rainy days, windy days or the awning is not in use.

Failed to observe the instruction may lead to material and constructional damage of the awning.

The folding arms of the awning are under tension and can cause damage and injury when they are open up suddenly.

Never try to disassemble the awning or repair the awning by yourself. Consult a competent technician for help.

FR

ES

PT

IT

EL

PL

UA

RO

**EN**

**Hazardous unprotected moving parts of the drive shall be installed higher than 2.5m above the floor or other level that could provide access to it.**

Frequently examine the installation for imbalance and signs of wear or damage to cables and springs. Do not use if repair or adjustment is necessary.

Please take all necessary precautions when using the manual override device since an open roller-shutter may fall down quickly due to weakened or broken springs.

Please do not use the motor for any opening/closing operations beyond the assigned number of cycles (3000 times).

Disconnect the awning from the supply when maintenance, such as window cleaning, is being carried out in the vicinity.

**Do not allow children to play with fixed controls. Keep remote controls away from children.**

The awning is not intended for use by persons (including children) with reduced physical, sensory or mental capabilities, or lack of experience and knowledge, unless they have been given supervision or instruction concerning use of the awning by a person responsible for their safety.

FR  
ES  
PT  
IT  
EL  
PL  
UA  
RO  
EN

Children should be supervised to ensure that they do not play with the appliance or the remote control.

**WARNING:** Important safety instructions. Please follow all the instructions because a faulty setup may result in serious injuries.

A horizontal distance of at least 0,4 m is to be maintained between fully unrolled driven part and any permanent object

Before installing the product, remove the unnecessary cord and disable any equipment not needed for power operation.

If the supply cord is damaged, it must be replaced by the manufacturer, its service agent or similarly qualified persons in order to avoid a hazard.

**WARNING:** the drive shall be disconnected from its power source during cleaning, maintenance and when replacing parts.

If a manual release is provided, the instructions shall state that the actuating member is to be accessible from a height lower than 1,50m.

## 1. GENERAL

**WARNING:** Important safety instructions. Please follow all the instructions because a faulty setup may result in serious injuries.

Follow all safety instructions to avoid damage through improper use! Follow all warning notices on the appliance.

Keep this instruction manual for future use. Should this appliance be passed on to a third party, this instruction manual must be included.

Use this appliance only for its intended use.

No responsibility is accepted for damage resulting from improper use or non-compliance with these Instructions.

## 2. ASSEMBLY

The installation must be conform to the regulation of the country.

A horizontal distance of at least 0.4 m is to be maintained between fully unrolled driven part and any permanent object.

Means for disconnection having a contact separation in all poles must be incorporated in the fixed wiring in accordance with the wiring rules.

When you are ready to unpack and assemble the awning, make sure that you have the

appropriate tools, sufficient operators (3 persons are suggested) and space, and a clean and dry area to perform the installation.

Switch the power off before cable installation.

Before installing the product, remove the unnecessary cord and disable any equipment not needed for power operation.

Choosing a safe location

Never install it in high and windy places, as the sunshade may drop and hurt people. The location for mounting your automation device: this location must allow for the automation device to pick up the signals easily to ensure maximum sensitivity of the command box.

Do not use it in places that have vibrations or impulsions.

In case of use of a command box, the electronics board must be set vertically and sheltered from the weather.

The installation can be made by non-professionals assuming the instruction is followed correctly. Should you have any trouble during assembly, please consult a qualified person for help.

Please use all the screws and nuts correctly during installation as it is very dangerous if you leave it loose.

Be careful with your fingers around moving parts of the product during installation.

### 3. ELECTRICAL SAFETY

**CAUTION:** The installation must be conform to the regulation of the country. For your safety, please make sure that the electric current is switched off before carrying out any setup or connection operation.

What you will need: hardware not provided:

- > Waterproof junction box (IP54)
- > Cables > **BATTERIES** (CR2430)x 1

Before connecting the appliance to the power supply, check that the power supply voltage and current rating corresponds with the power supply details shown on the appliance rating label.

A readily accessible disconnect device must be incorporated in the fixed wiring in compliance with setup regulations.

**Danger of electric shock!** Do not attempt to repair the appliance yourself. In case of malfunction, repairs are to be conducted by qualified personnel only.

The modification of the design or configuration of the equipment without consulting the manufacturer or his authorized representative may create a dangerous situation.

The power cable for this motor can only be replaced with the same type of cable supplied by

FR the motor manufacturer.

ES If the supply cord is damaged, it must be replaced by the manufacturer, its service agent or similarly qualified persons in order to avoid a hazard.

PT Foran inspection or maintenance of the electrical parts, the external blind shall be disconnected from the energy supply in a reliable way.

IT

EL

## 4. USE

PL Max. load for non-retractable parts: 800Pa

The controller shall be fixed lower than 1.3m.

UA Do not modify the appliance in any way!

Never open the electronic command box (this will void the warranty).

RO Never use accessories which are not recommended by the manufacturer. They could pose a safety risk to the user and might damage the appliance. Only use original parts and accessories.

EN

Do not hang anything on the frame or on the folding arms as the awning may fall down and cause damage or personal injury.

Do not use this appliance in adverse weather conditions. If wind speeds are stronger than 4 on the Beaufort wind force scale, retract the awning.

Never use the appliance on rainy days.

Do not use it in places of high temperature such as walls near furnaces.

The operation in frosty conditions may damage the awning.

Save enough free space around the awning while rolling or unrolling.

Do not barbecue under the awning or ignite a fire near to the awning.

Check the awning every 3 months to ensure all fixing are tightened and no damage on the products.

Frequently examine the installation for imbalance and signs of wear or damage to cables and springs. Do not use if repair or adjustment is necessary.

Never use a damaged appliance! Disconnect the appliance from the power supply and contact your supplier if it is damaged.

Unless advised to the contrary by a technician, do not attempt to use the awning if repair or adjustment is needed.

Take care when operating the manual release with the external blind retracted since it may fall rapidly due to weak or broken springs.

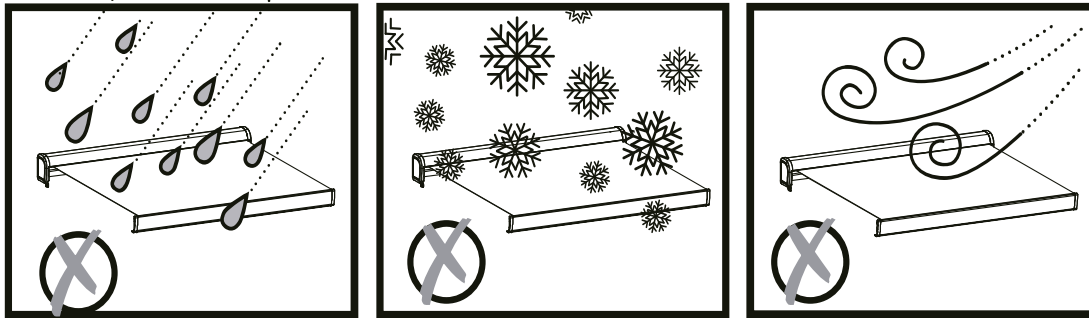
Watch the moving shutter and keep people away until the shutter is completely closed.

Take care when operating the manual release with the external blind retracted since it may fall rapidly due to weak or broken springs.

Please do not use the motor for any opening/dosing operations beyond the assigned number of cycles (3000 times).

Do not operate the awning when maintenance, such as window cleaning, is being carried out in the vicinity.

Disconnect the awning from the supply when maintenance, such as window cleaning, is being carried out in the vicinity.



## 5. PROTECTION OF CHILDREN

Do not allow children to play with fixed controls. Keep remote controls away from children.

The awning is not intended for use by persons (including children) with reduced physical, sensory or mental capabilities, or lack of experience and knowledge, unless they have been given supervision or instruction concerning use of the awning by a person responsible for their safety.

Children should be supervised to ensure that they do not play with the appliance.

## 6. BATTERIES IF REMOTE CONTROL

Danger of explosion! The batteries may not be charged or re-activated by other means, disassembled, thrown into fire, or short-circuited.

Do not expose batteries to extreme temperatures. Do not place the remote control on heaters. Leaked battery acid can cause damages.

Replace all used batteries with the same type only.

Attention! Danger of explosion! Never insert batteries inversely.

If batteries should leak, remove them with a cloth from the battery compartment.

Dispose of batteries according to the regulations. If battery acid has leaked avoid contact to

skin, eyes and mucous membranes. Rinse affected areas immediately after contact with the acid and wash with plenty of clean water. Visit a physician.

Swallowed batteries are lethal. Keep batteries out of reach of children and pets. Immediately ask for medical assistance if a battery is swallowed.

Remove exhausted batteries from the remote control. Remove the batteries from the remote control, if you will not use it for an extended period of time.



## X1 Changing batteries

### Overheat protection:

The motor will automatically go into overheat-protection mode after two consecutive extending (down) and retracting (up) operations

### Conform to:

2014/53/EU-2014/30/EU-2014/35/EU-2006/42/EC



## 7. ADJUSTMENT WHEN CHANGING THE REMOTE CONTROL

Step 1: Prepare a power interface of 230V, turn off the power firstly. Then connect brown and blue electric cords of motor to the power interface (Or with electric cord of motor plugged in a power panel, but firstly need to cut the power off).

Step 2: Take out the controller and keep the battery in place, the inductor light will be on. If not in place, the inductor light will not be on. No need to cover the battery lid before well-coding.

Step 3: Keep ear close to the head of motor and then turn on the power under a quite environment (before turn on the power it must be off more than 10 seconds), Then at the same time, you will hear a clear but small and short sound «Di». This shows it work well. If without that sound, you need to check the cord-connecting or the power.

Step 4: 1. Find «P2» button in the battery slot firstly 2. Keep ear near to the head of motor under quite environment and then press «P2» button 2 times successively. At the same time you will hear «Di-Di», small and more shorter.

Step 5: After the sound of «Di-Di», press «Open» button for 3 seconds and then release, you will hear successive short sound of «Di-Di---» at the same time when you press the «open» button. That means motor-coding works

Step 6: 1. Check whether motor is working. 2. If motor is on the work, press «close» button for 3 seconds. If motor turns in the contrary direction as when opening «open» button. It means motor can work normally. (If motor refuse to turn, then it needs to adjust its limit. (See Method for adjusting motor limit)).

## 8. WARNING

Attention: Well finish the setting program already for all electric items, final client no need adjust the motor again.

The user can adjust the limit of one direction at one time, do not adjust two knobs at the same time.

Do not turn knobs fiercely, please check the limit with remote control per revolute about half cycle, and check if the setting you satisfied.

### WARNING

- The replacement and installation of batteries must be done by an adult.
- Remove the worn out batteries of this product.
- Do not expose the batteries to fire, they may leak or explode.
- Do not short-circuit the battery terminals.
- Do not mix old batteries with new ones.
- Do not use rechargeable batteries in this product.
- Do not recharge batteries that are not rechargeable.
- Use only the recommended type of batteries.
- Keep this product away from the reach of children.
- Dispose off the batteries only in a recycling place.
- The drive shall be disconnected from its power source during cleaning, maintenance and when replacing parts.
- **WARNING:** the drive shall be disconnected from its power source during cleaning, maintenance and when replacing parts.

### Maintenance

Check to make sure that the awning is fixed tightly and securely before cleaning.

- Clean the metal surfaces of the awning with a slightly damp cloth.
- Clean the remote control and wall mount base with a slightly damp cloth.



- Wipe off debris from the fabric cover using a dry, soft cloth when the awning is not clean or when it is not used for longer period of time.
- Do not use any abrasive cleansers like chemicals, benzene or alcohol.
- Do not roll-in the awning when wet.
- Dry the fabric cover naturally when it is wet.
- Turn off the power when the awning is not used for a longer period of time.

## 9. TECHNICAL SPECIFICATIONS

<b>Supply Voltage and Current:</b>	<b>230V ~50Hz, 0.86A</b>
<b>Nominal power:</b>	<b>198W</b>
<b>Rotation speed:</b>	<b>15rpm</b>
<b>Torque:</b>	<b>40Nm</b>
<b>Evaluated cycle number:</b>	<b>2</b>
<b>Protection class:</b>	<b>IPX4</b>
<b>Model of the engine:</b>	<b>Dooya DM45RM-40/15</b>
<b>Model of the remote control:</b>	<b>DC90</b>
<b>Maximum RF Transmit Power:</b>	<b>10dBm</b>
<b>Transmitting Frequency (MHz) :</b>	<b>433.91</b>
<b>Protection against electric shock:</b>	<b>Class I</b>
<b>Emission sound pressure level</b>	<b>&lt; 70dB(A)</b>
<b>AW2 RM 2,95X2,5</b>	<b>Polyester fabric 2820mm X 2700 mm</b>
<b>AW2 RM 3,95X3</b>	<b>Polyester fabric 3820mm X 3200 mm</b>
<b>AW2 RM 4,95X3</b>	<b>Polyester fabric 4820mm X 3200 mm</b>

## 10. DISPOSAL AND RECYCLING



This product is equipped with the sign for separate collection and sorting of waste electrical and electronic equipment (WEEE). This means that when this type of product is processed and dismantled, it must comply with the requirements of European Directive 2012/19/EU, to reduce the negative impact on the environment.

For more information, contact your local or regional authorities.

Electronic products that have not been separately collected and sorted, may be dangerous for the environment and human health due to the presence of harmful substances.



## 11. CE DECLARATION

FR

ES

PT

IT

EL

PL

UA

RO

**EN**

<b>CE</b>
<b>ADEO SERVICES 135 RUE SADI CARNOT CS00001</b> <b>59790 RONCHIN FRANCE</b> <b>Made in China 2020</b>
EN 13561:2004+A1:2008 EN 13561 : 2015  AW2 RM 4.95x3
R�sistance au vent / Resistencia al viento / Resist�ncia ao vento / Resistenza al vento / Ανεκτικ� στον α�ρα / Odporno�c na obcia�zenie wiatrem / Сoπpoтивление ветру / Oπip Bπтpy / Rezistent� la v�nt / Желден қорғайтын / Wind resisatance : Class 1
Utilisation ext�rieur dans des b�timents et d'autres travaux de construction / Utilizaci�n exterior en edificios y otros trabajos de construcci�n / Utiliza�o exterior em edif�cios e outras obras de constru�o / Uso esterno in cantieri edili o di altro tipo / Εξωτερικ� χρ�ση σε κτ�ρια και λοιπ� κατασκευαστικ� �ργα / Zasto- sowanie na zewn�trz w budynkach i w innych obiektach budowlanych / Наружное использование при зданиях и других строительных работах / Зовн�шне використання при буд�влях та інших буд�вельних роботах / Utilizare extern� �n clădiri �i alte lucr�ri de construc�ie / Фимарат иш�нде ж�не де басқа қ�рылыс ж�мыстарында сыртқы қолдану / External use in buildings and other construction works
DOP N� : B104419-0004-ADEO-20

<b>CE</b>
<b>ADEO SERVICES 135 RUE SADI CARNOT CS00001</b> <b>59790 RONCHIN FRANCE</b> <b>Made in China 2020</b>
EN 13561:2004+A1:2008 EN 13561 : 2015  AW2 RM 3.95x3
R�sistance au vent / Resistencia al viento / Resist�ncia ao vento / Resistenza al vento / Ανεκτικ� στον α�ρα / Odporno�c na obcia�zenie wiatrem / Сoπpoтивление ветру / Oπip Bπтpy / Rezistent� la v�nt / Желден қорғайтын / Wind resisatance : Class 1
Utilisation ext�rieur dans des b�timents et d'autres travaux de construction / Utilizaci�n exterior en edificios y otros trabajos de construcci�n / Utiliza�o exterior em edif�cios e outras obras de constru�o / Uso esterno in cantieri edili o di altro tipo / Εξωτερικ� χρ�ση σε κτ�ρια και λοιπ� κατασκευαστικ� �ργα / Zasto- sowanie na zewn�trz w budynkach i w innych obiektach budowlanych / Наружное использование при зданиях и других строительных работах / Зовн�шне використання при буд�влях та інших буд�вельних роботах / Utilizare extern� �n clădiri �i alte lucr�ri de construc�ie / Фимарат иш�нде ж�не де басқа қ�рылыс ж�мыстарында сыртқы қолдану / External use in buildings and other construction works
DOP N� : B104419-0004-ADEO-20



ADEO SERVICES 135 RUE SADI CARNOT CS00001  
59790 RONCHIN FRANCE  
Made in China 2020

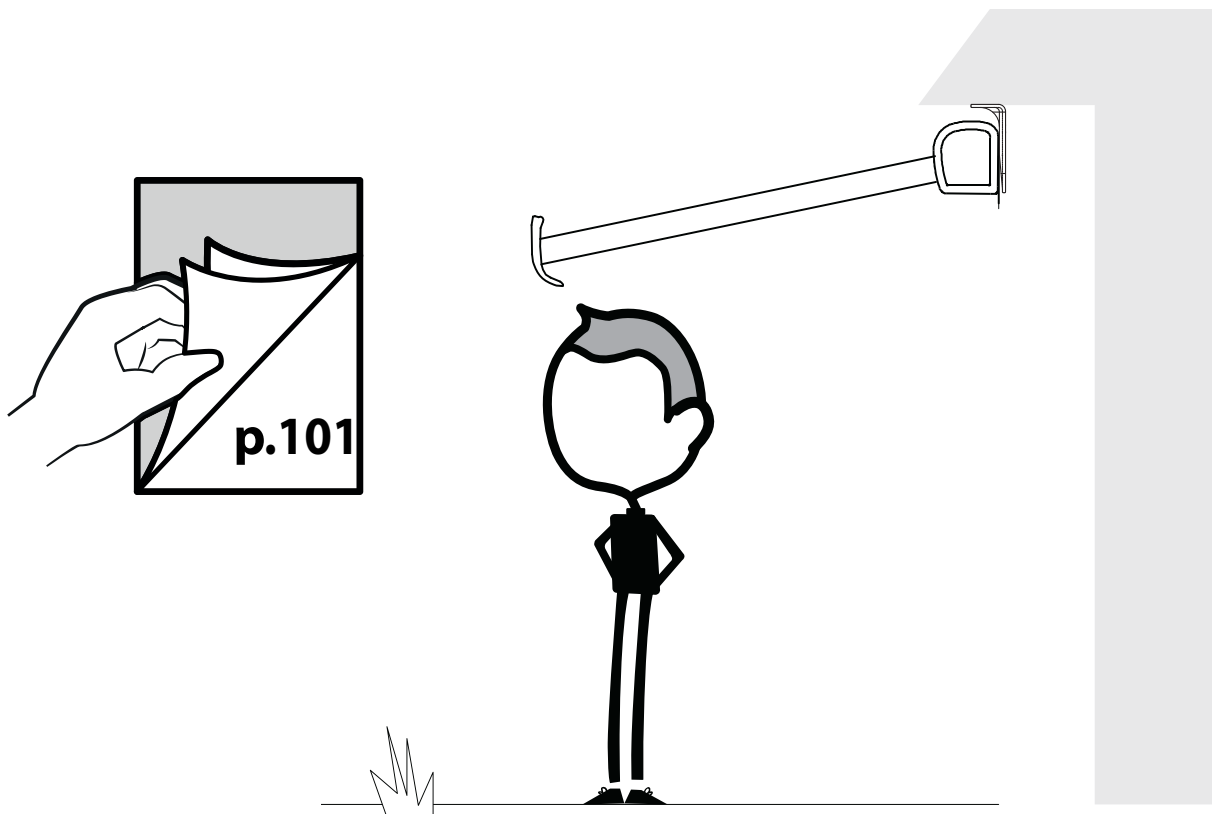
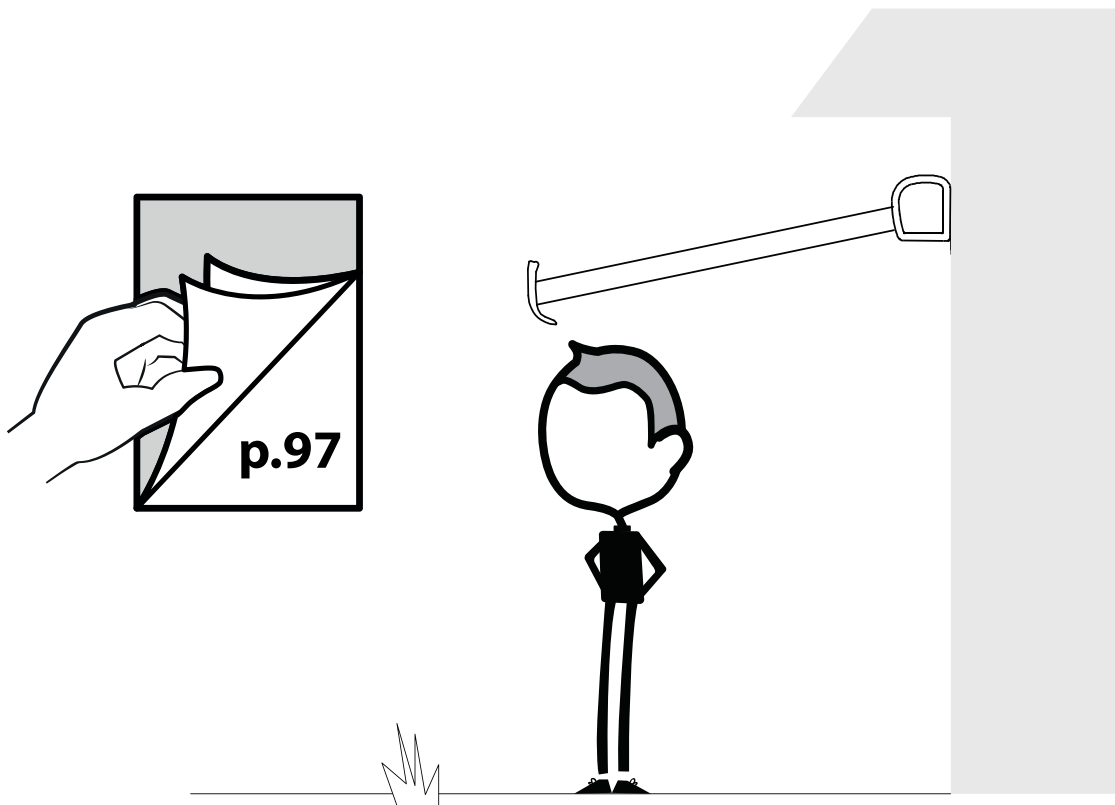
EN 13561:2004+A1:2008  
EN 13561 : 2015

AW2 RM 2.95x2.5

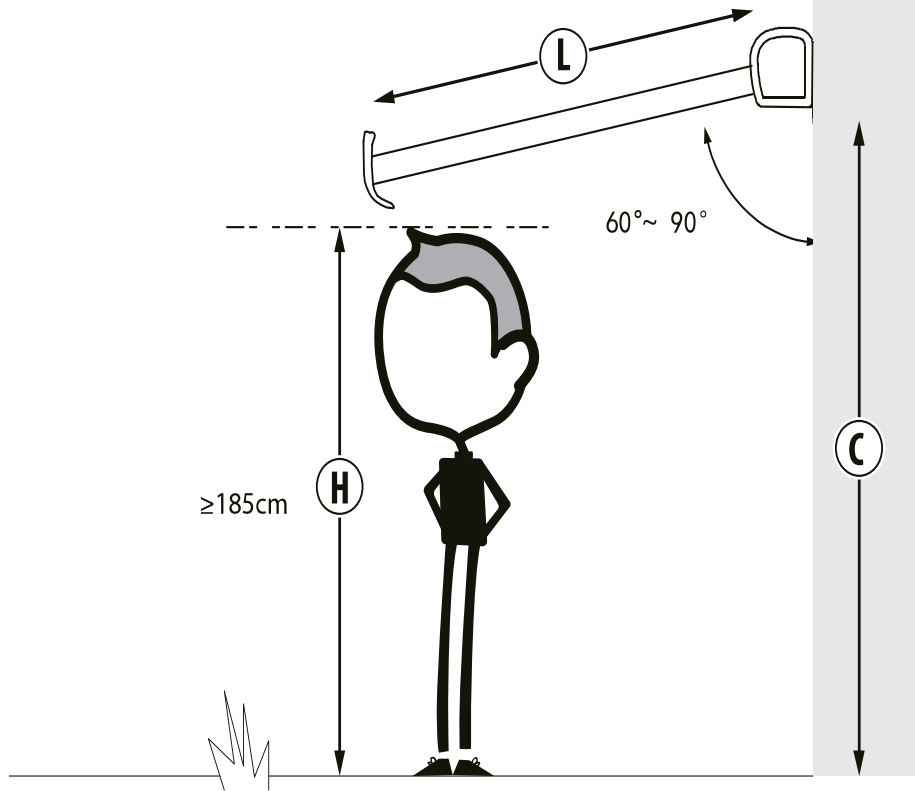
Résistance au vent / Resistencia al viento / Resistência ao vento / Resistenza al vento / Ανθεκτική στον αέρα / Odporność na obciążenie wiatrem / Спротивление ветру / Опір вітру / Rezistentá la vânt / Желден қорғайтын / Wind resistance : Class 1

Utilisation extérieur dans des bâtiments et d'autres travaux de construction / Utilización exterior en edificios y otros trabajos de construcción / Utilização exterior em edifícios e outras obras de construção / Uso esterno in cantieri edili o di altro tipo / Εξωτερική χρήση σε κτίρια και λοιπά κατασκευαστικά έργα / Zastosowanie na zewnątrz w budynkach i w innych obiektach budowlanych / Наружное использование при зданиях и других строительных работах / Зовнішнє використання при будівлях та інших будівельних роботах / Utilizare externă în clădiri și alte lucrări de construcție / Фимарат ішінде және де басқа құрылыс жұмыстарында сыртқы қолдану / External use in buildings and other construction works

DOP N ° B104 419-000 4-AD EO -20

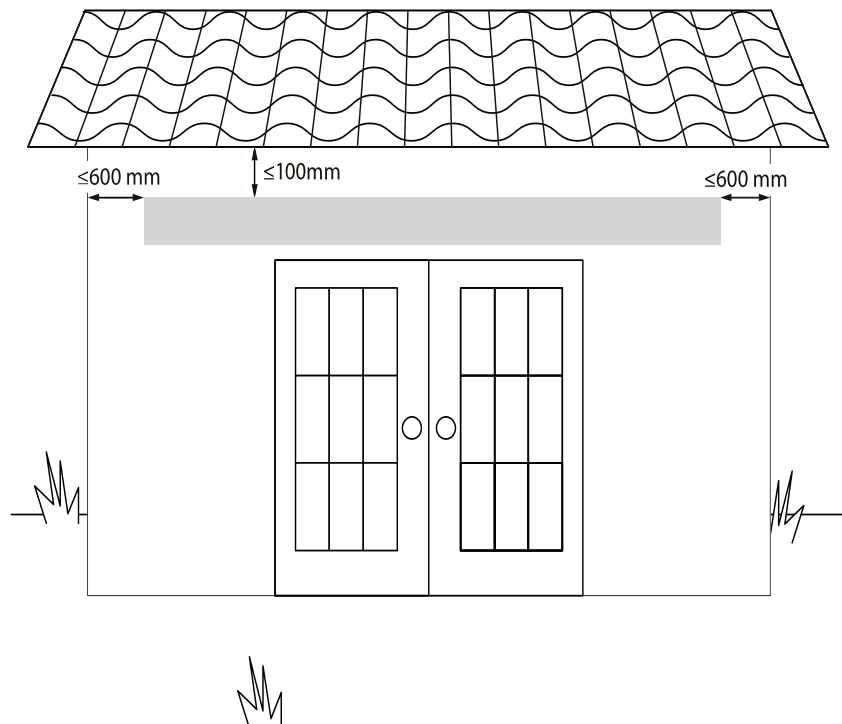
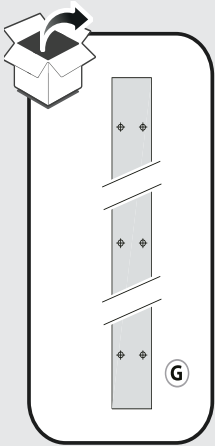


1



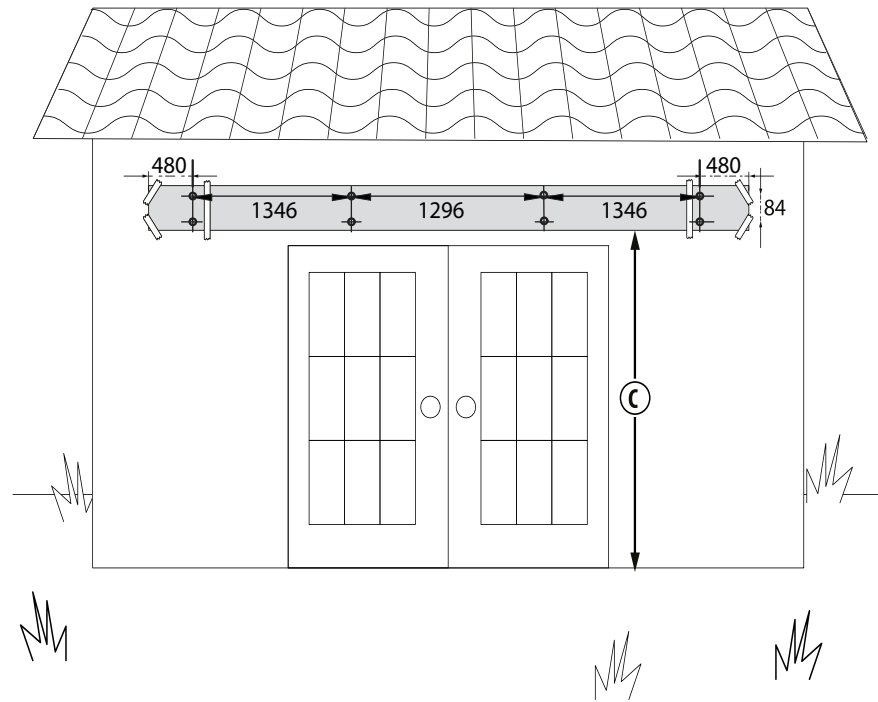
$$C = H + (0,17 \times L)$$

2

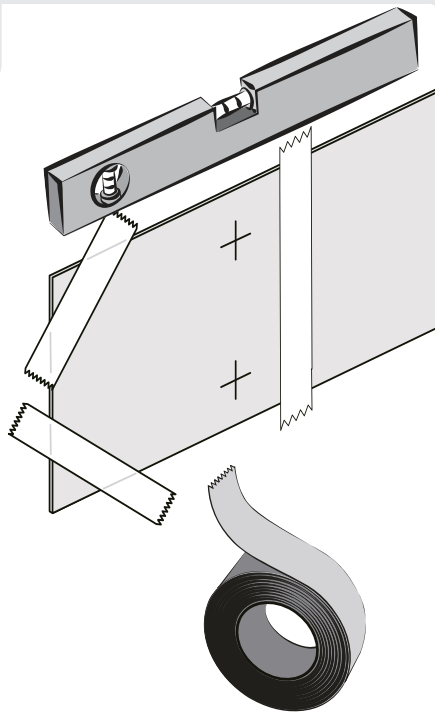




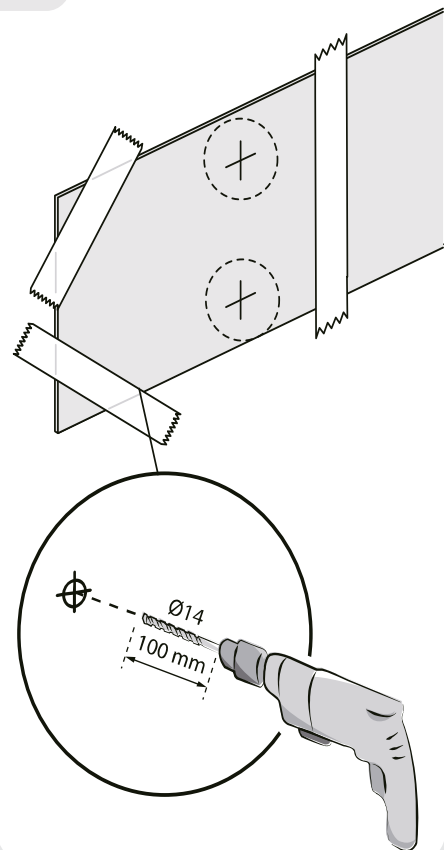
495 x300 cm



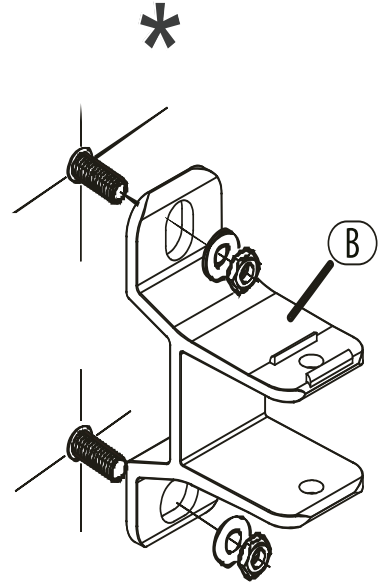
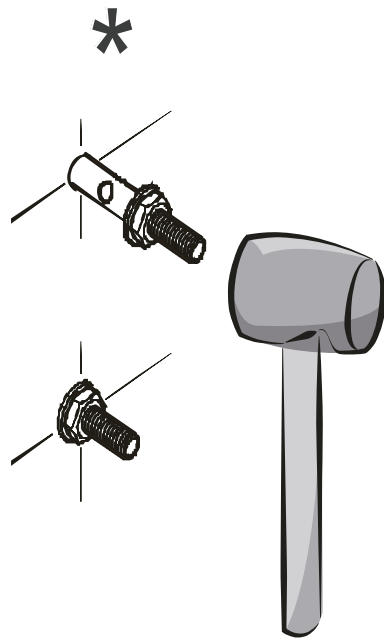
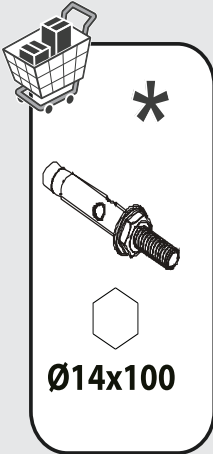
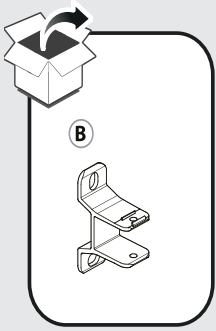
4



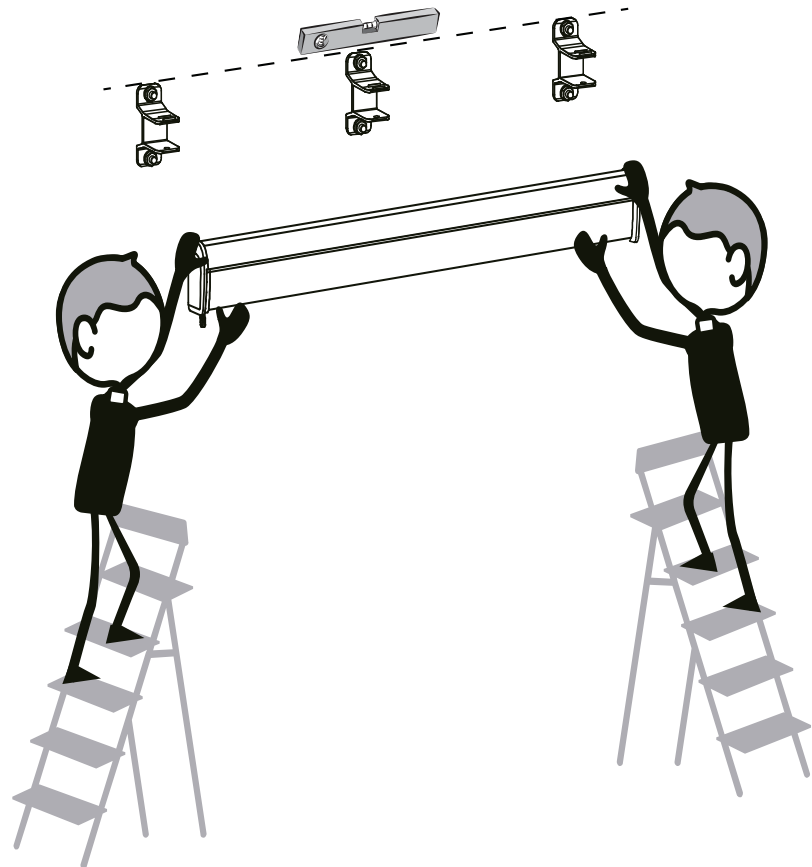
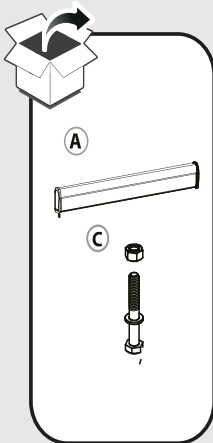
5



6

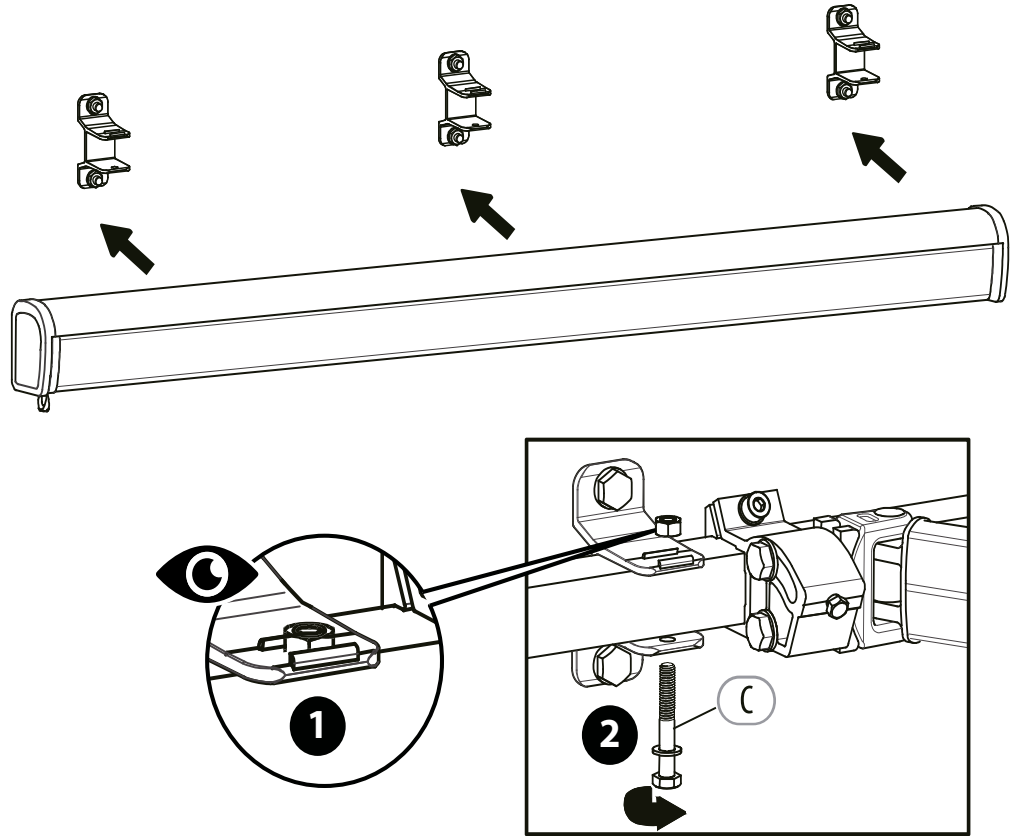


7

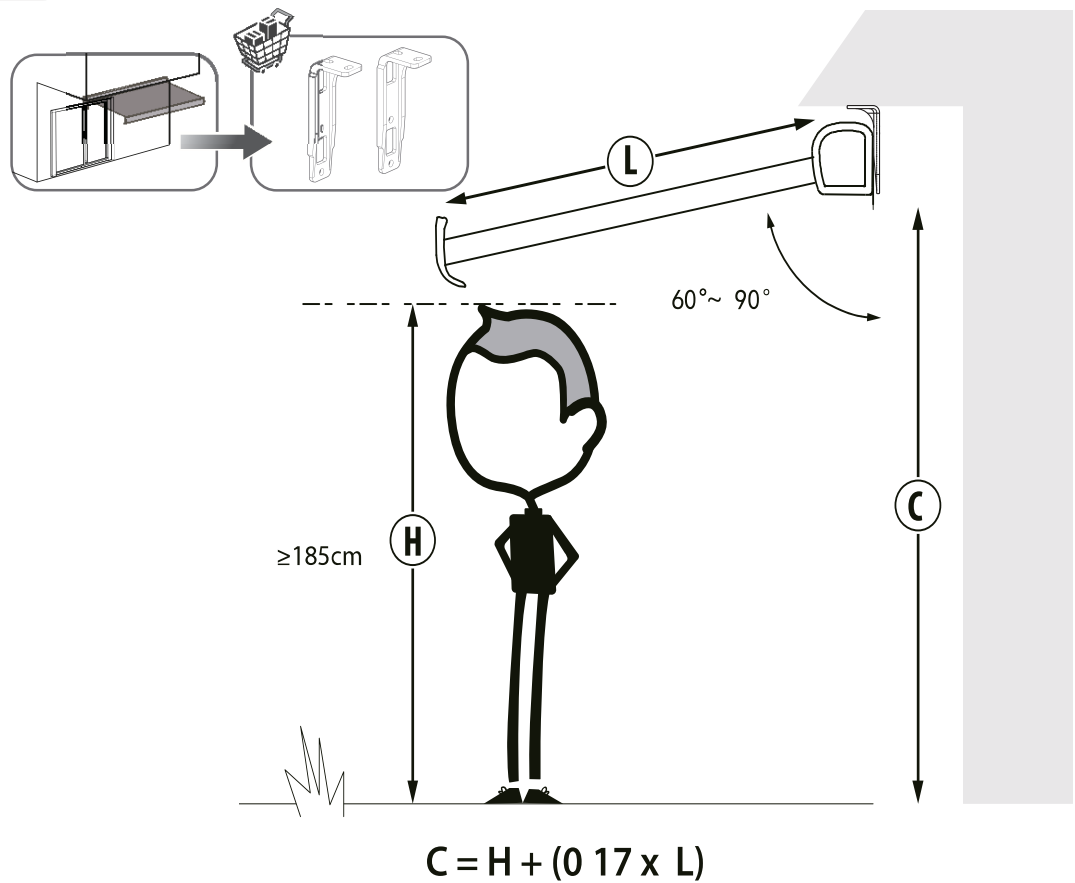




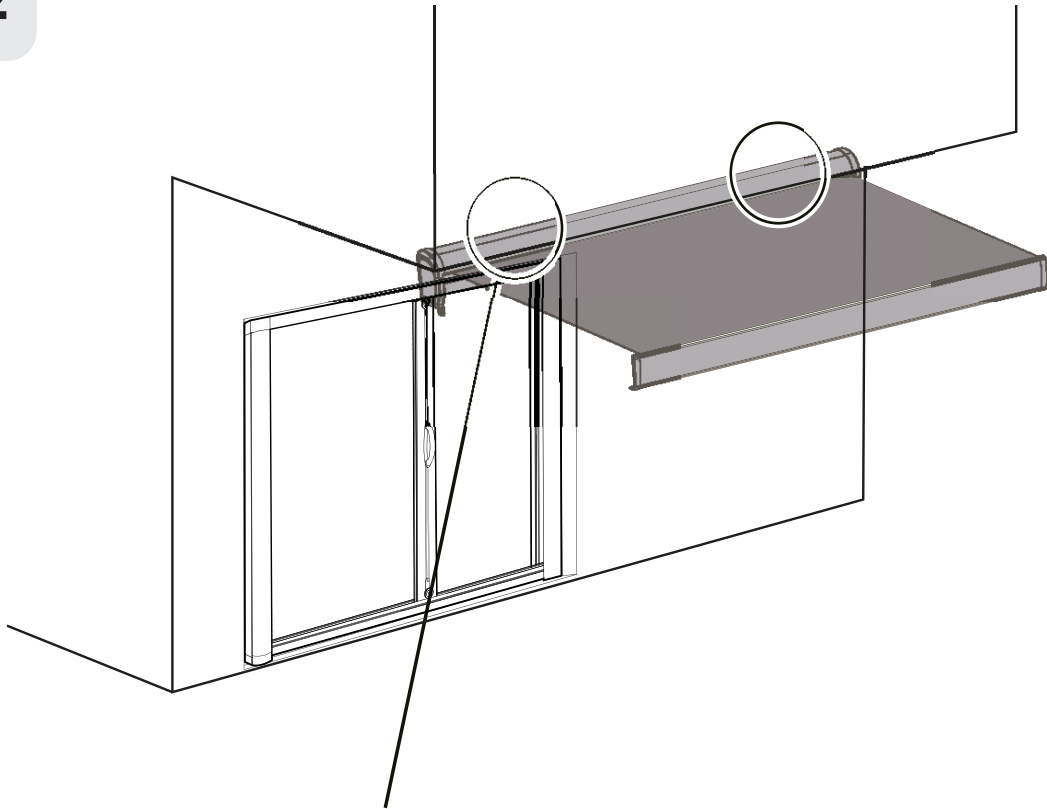
9



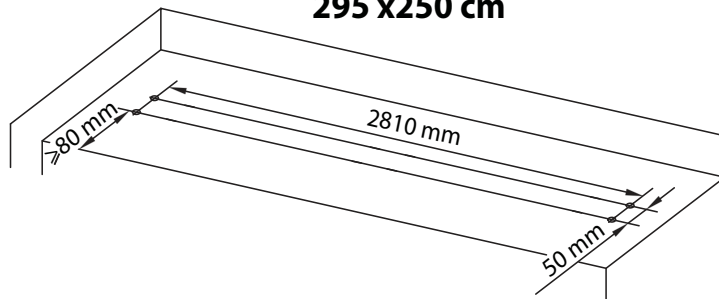
1



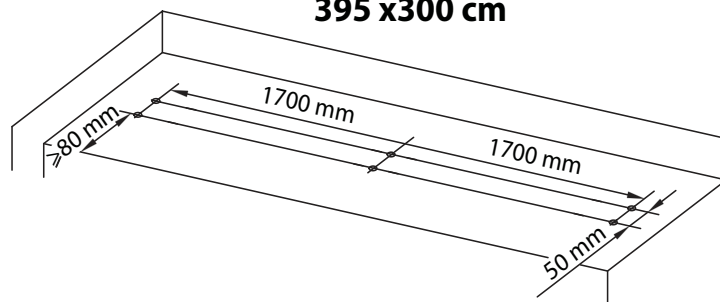
2



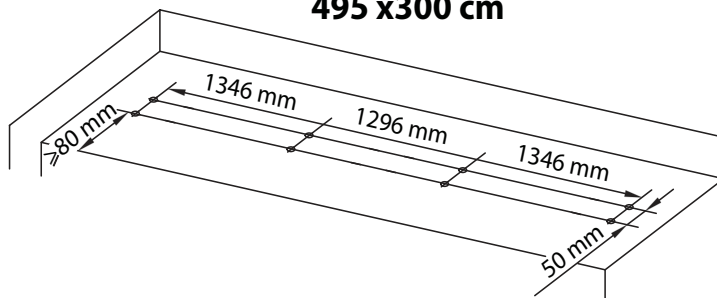
**295 x250 cm**



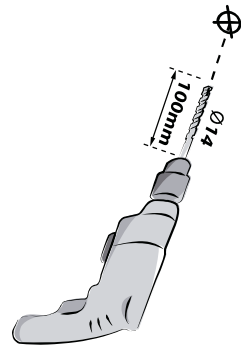
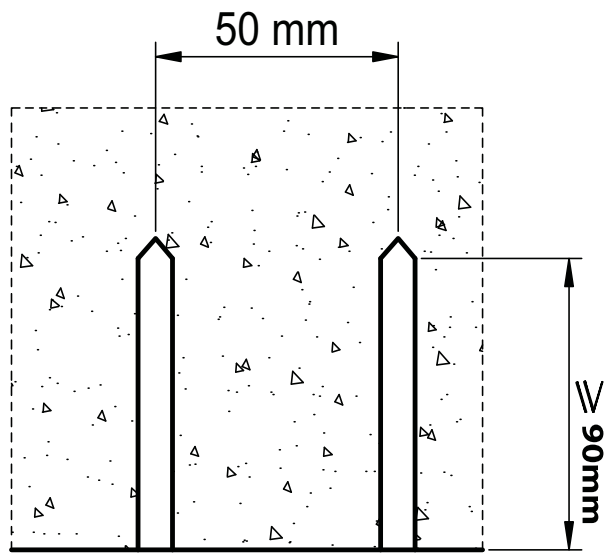
**395 x300 cm**



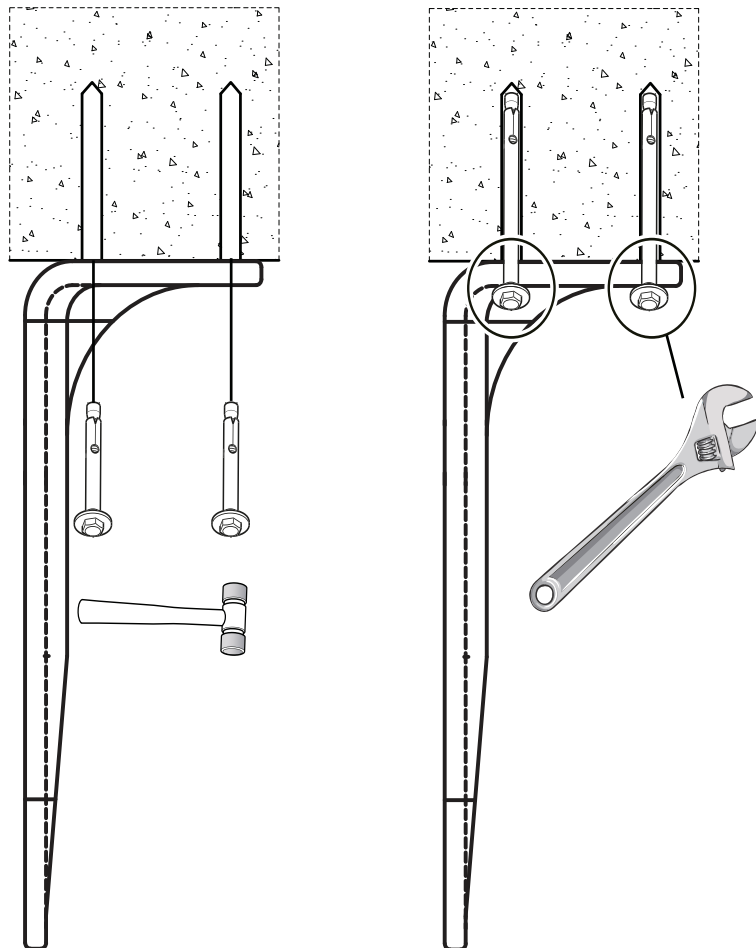
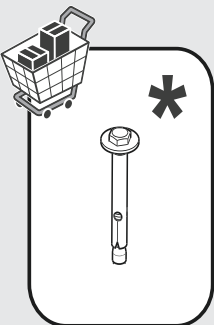
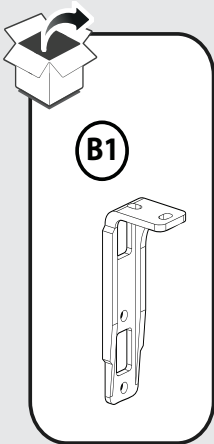
**495 x300 cm**



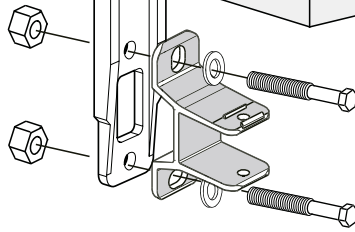
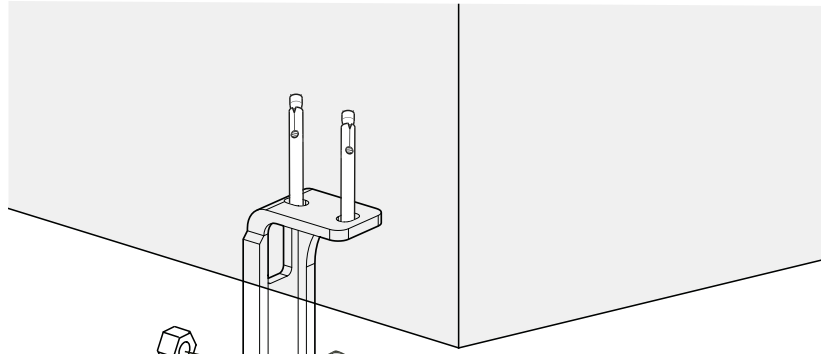
3



4



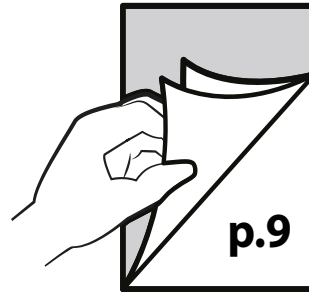
5

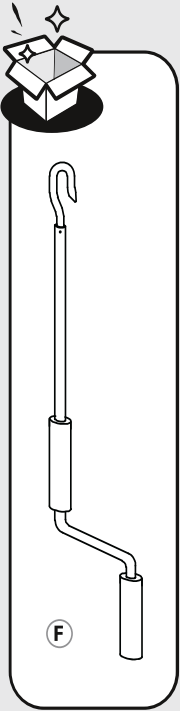


X 2 295 x250 cm

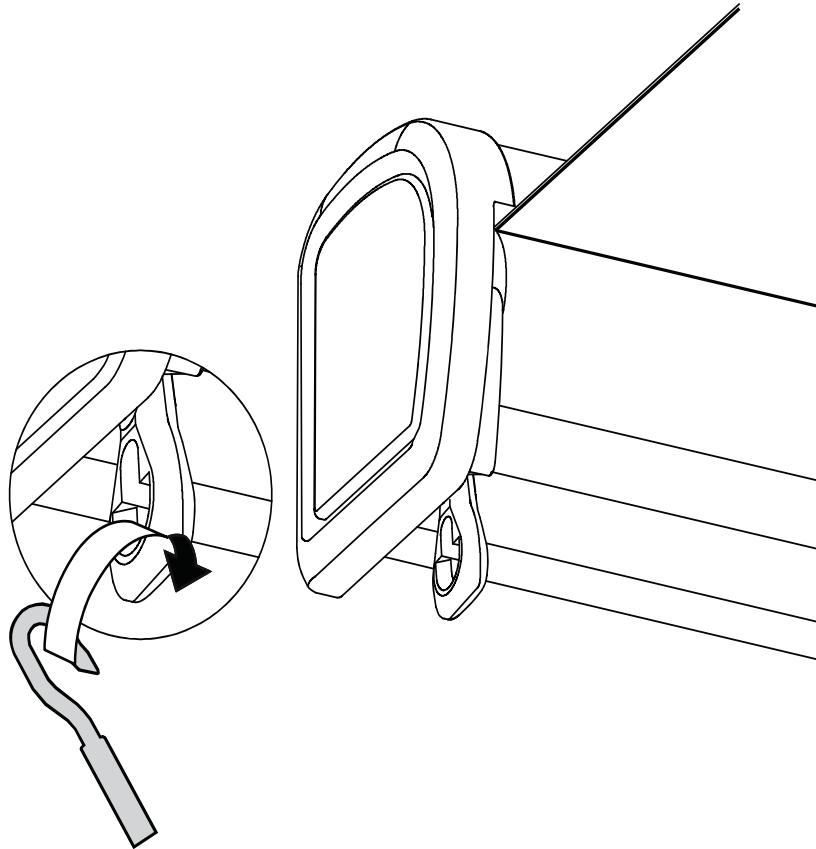
X 3 395 x300 cm

X 4 495 x300 cm

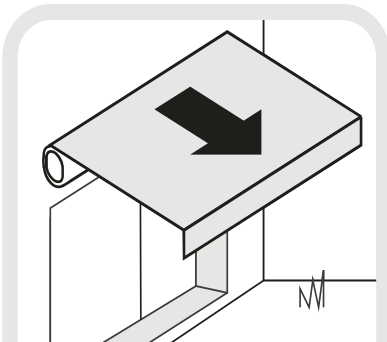
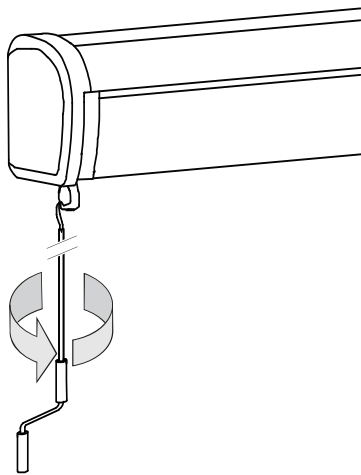




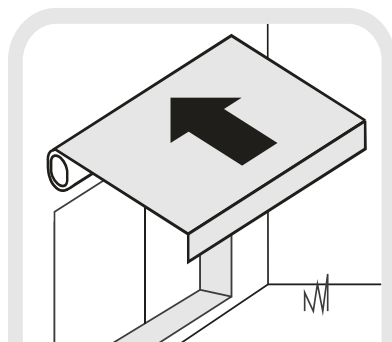
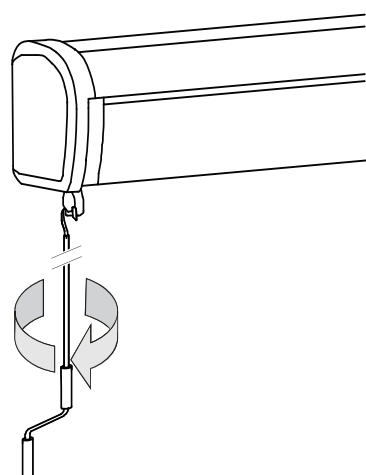
1

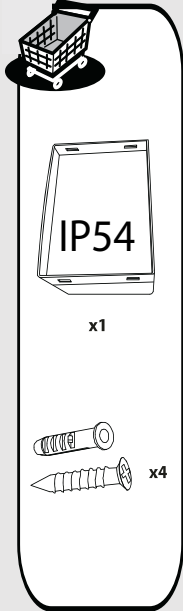


2

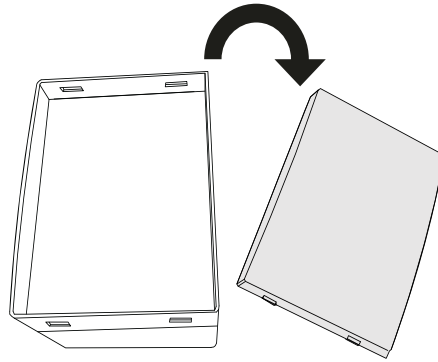


3

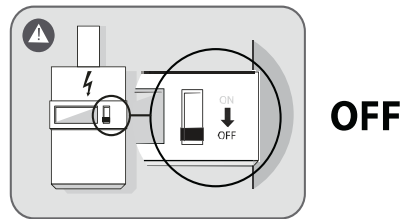




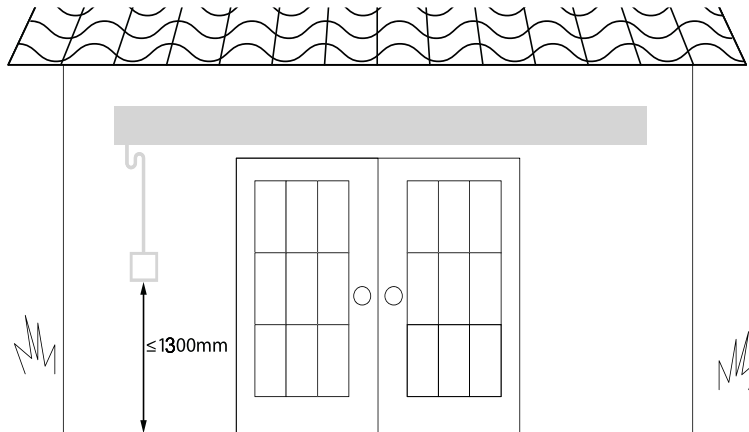
1



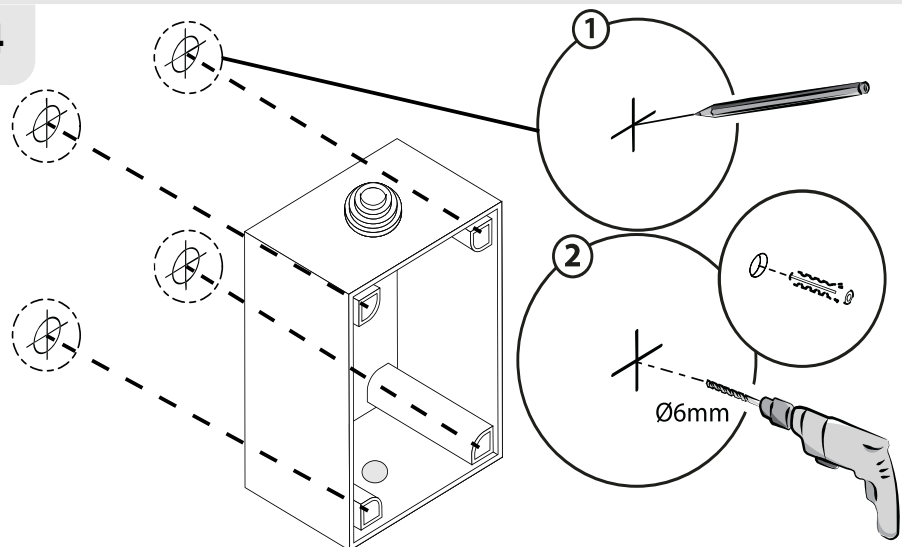
2

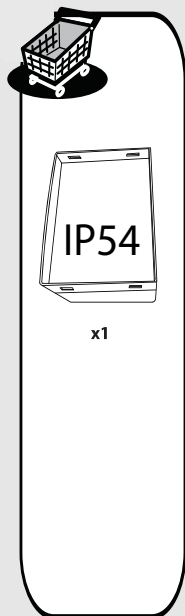


3

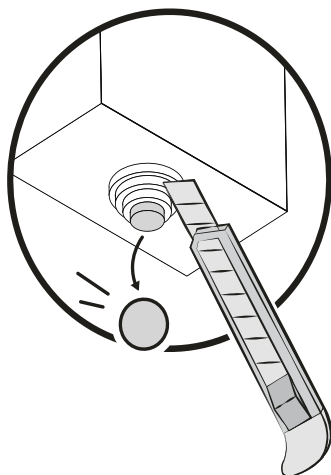


4

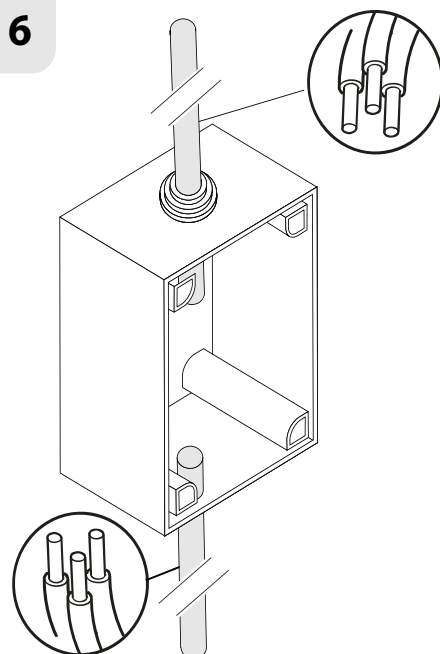




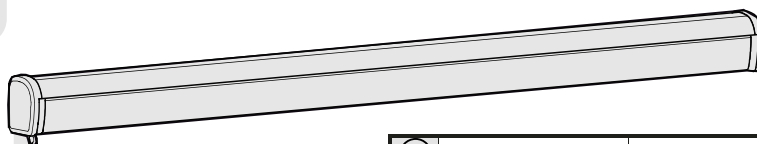
5



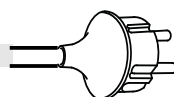
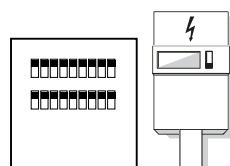
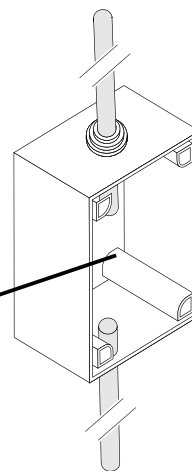
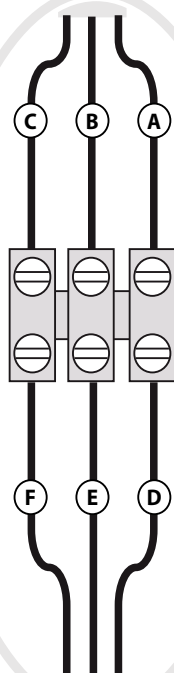
6

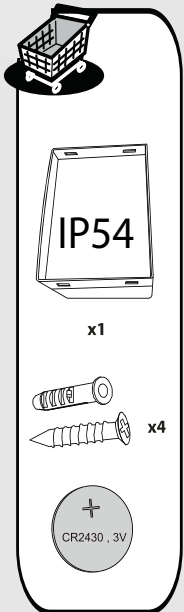
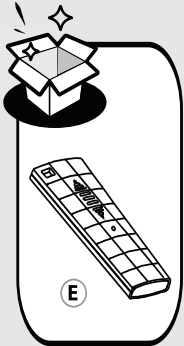


7

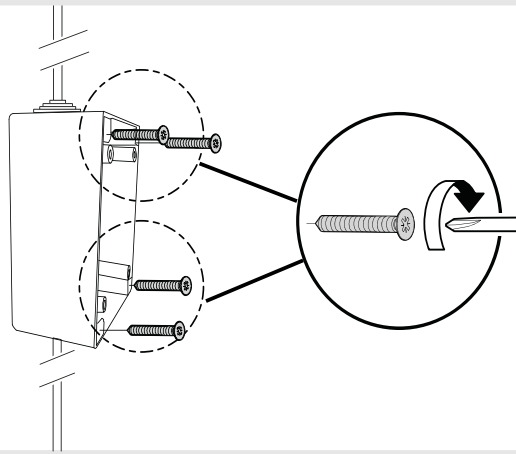


<b>(A)</b>	Blue	Neutral
<b>(B)</b>	Brown	Live
<b>(C)</b>	Yellow and green	Earth
<b>(D)</b>	Blue	Neutral
<b>(E)</b>	Brown	Live
<b>(F)</b>	Yellow and green	Earth

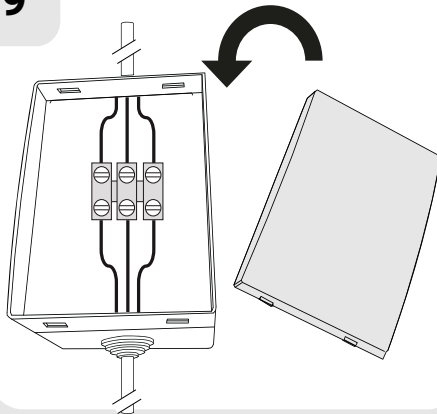




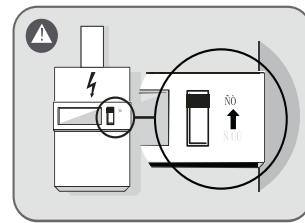
8



9

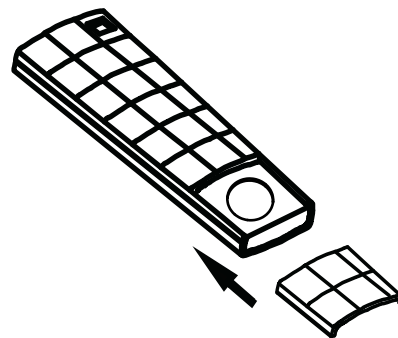
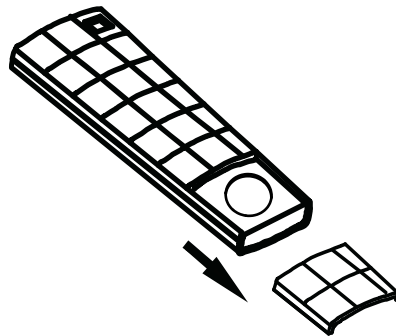


10



ON

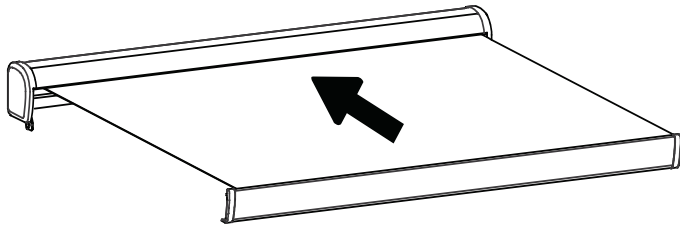
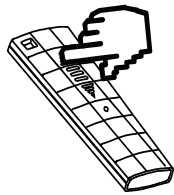
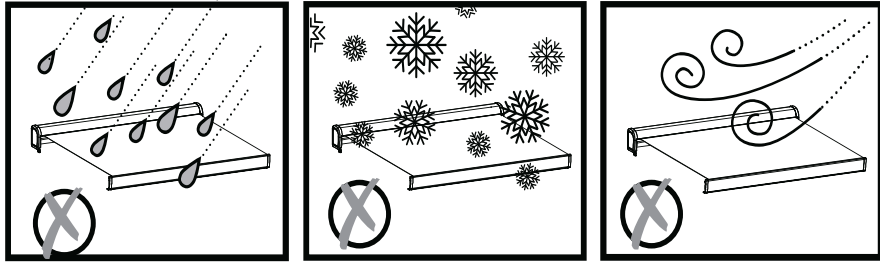
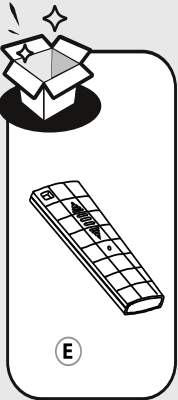
11



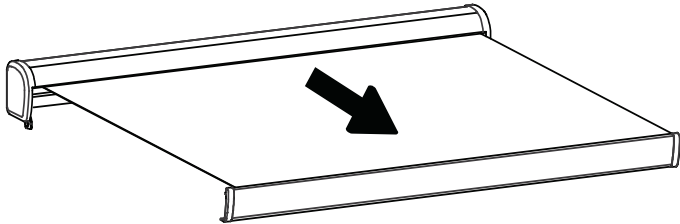
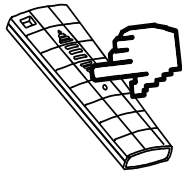




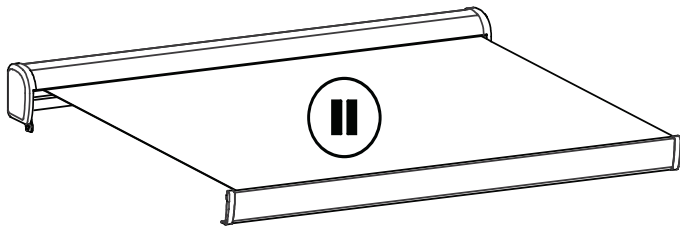
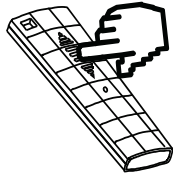
1



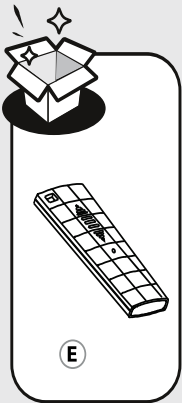
Close



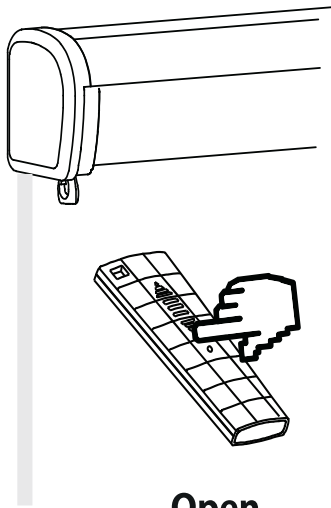
Open



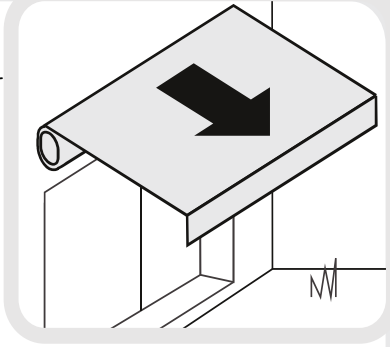
Stop



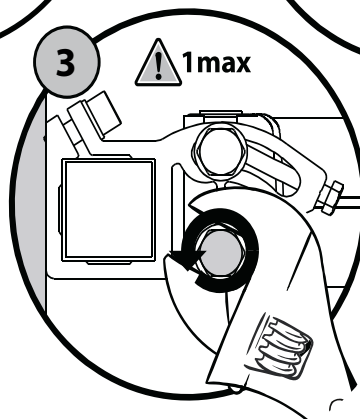
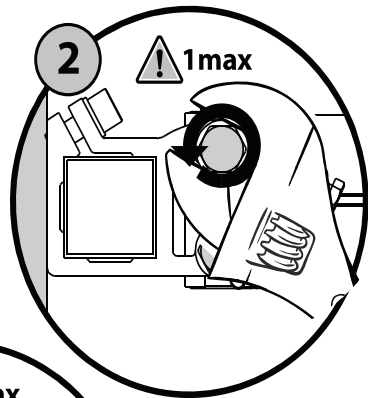
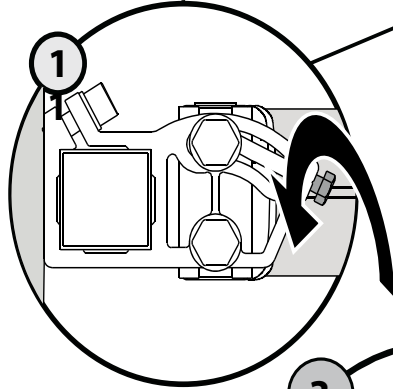
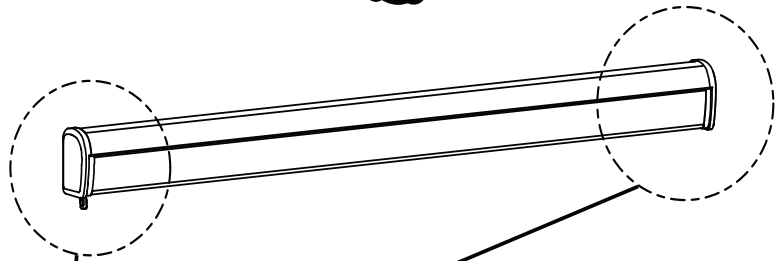
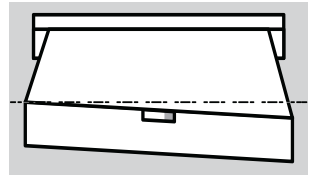
1



Open

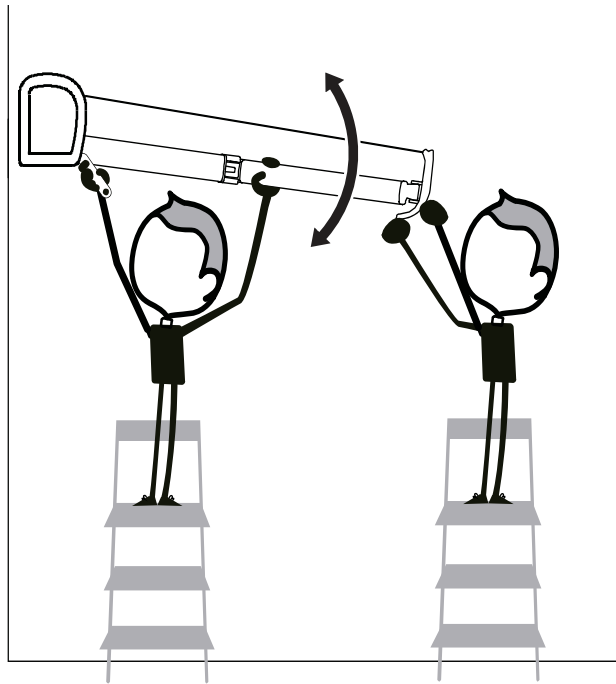


2

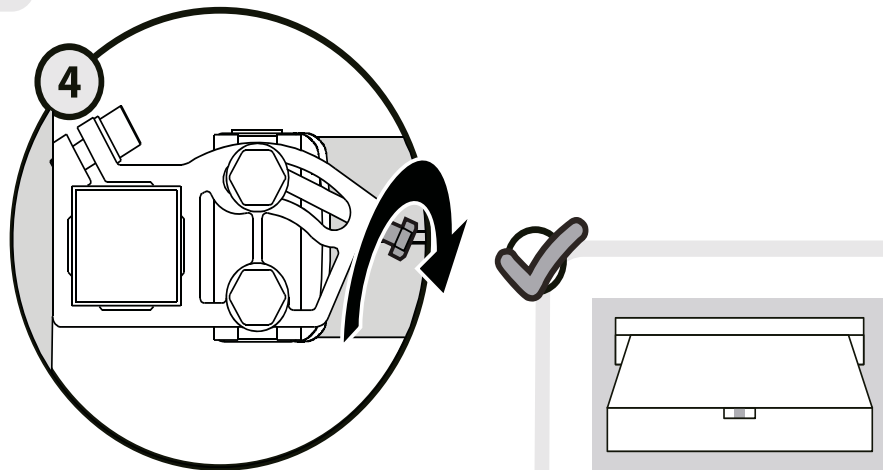




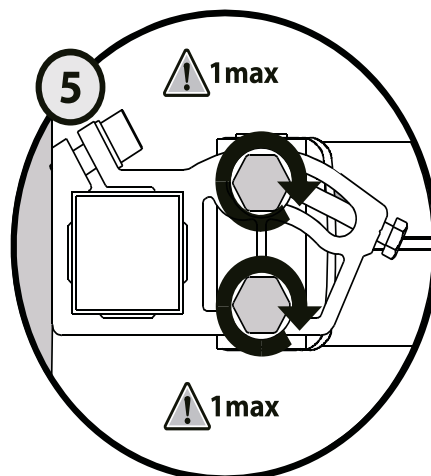
3

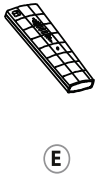


4

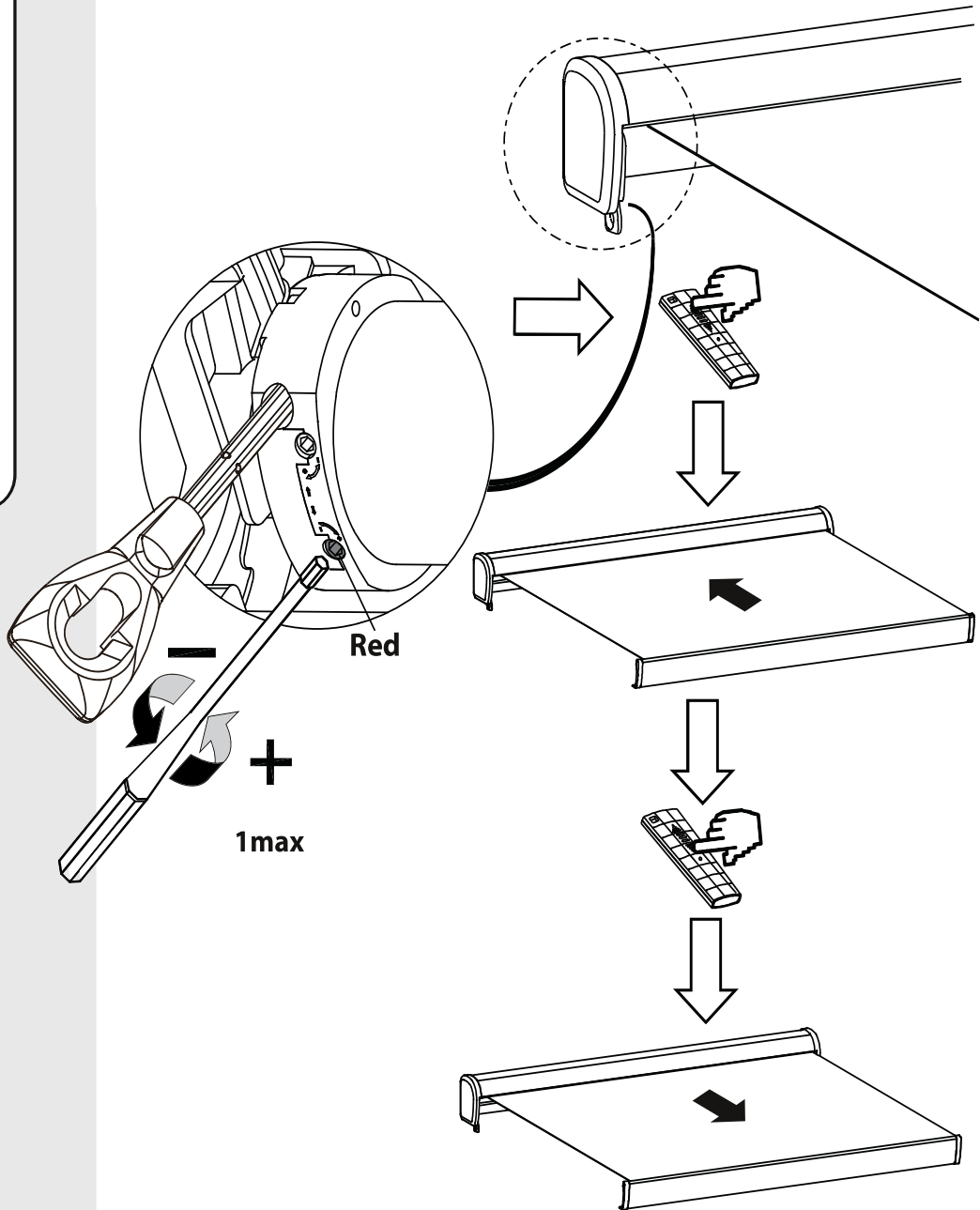
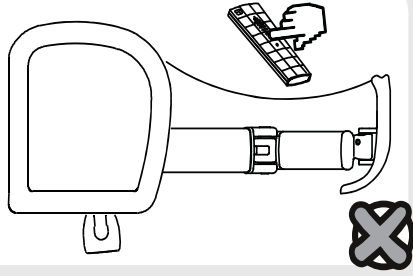


5



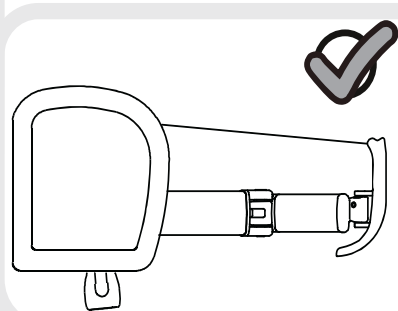


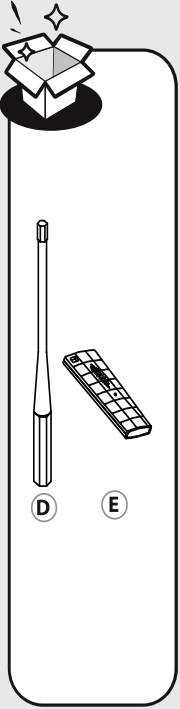
6



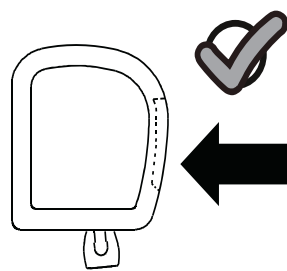
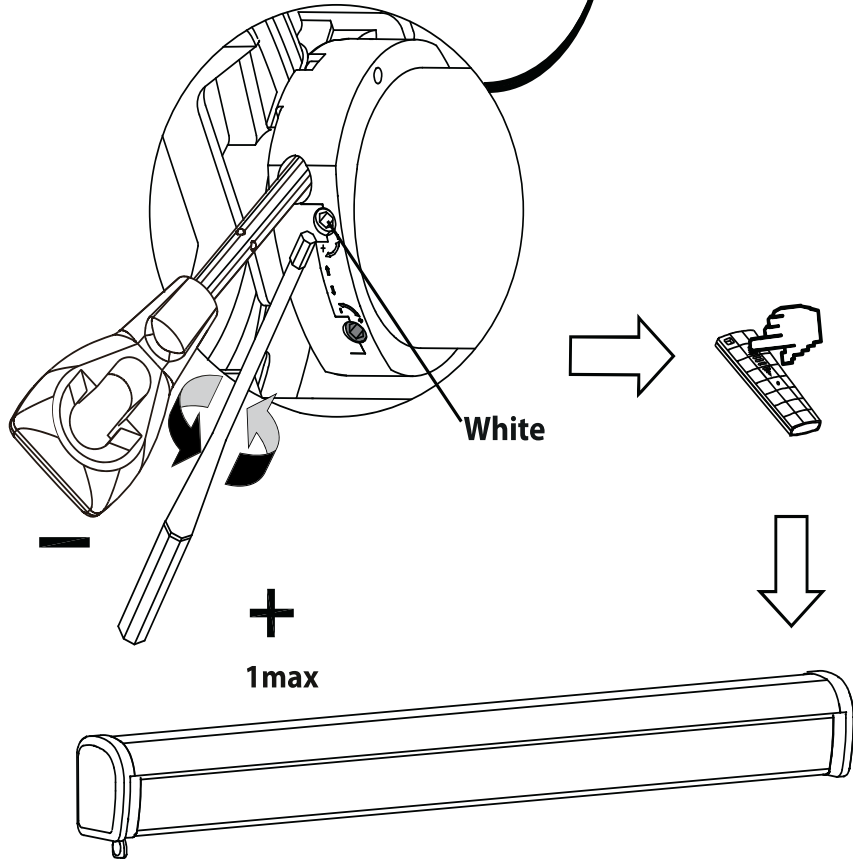
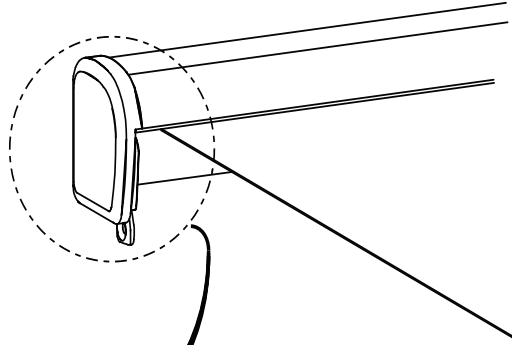
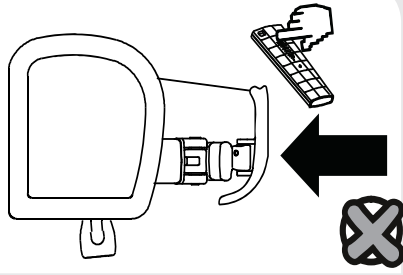
Red

1max





7







Batch N° : 3290132045



Made in CHINA 2020

\* Garantie 3 ans / 3 años de garantía / Garantia de 3 anos / Garanzia 3 Anni / Εγγύηση 3 ετών /  
Gwarancja 3-letnia / Гарантія 3 років / Garanție 3 ani / 3-years guarantee

ADEO Services -135 Rue Sadi Carnot - CS 00001  
59790 RONCHIN - France

**UA** ТОВ «Леруа Мерлен Україна»,  
вул. Полярна 17а, м. Київ 04201, Україна

**ZA** Imported by Adeo South Africa (PTY) LTD T/A Leroy Merlin - Leroy  
Merlin Greenstone Store - Corner Blackrock Street and Stoneridge  
Drive, Greenstone Park Ext 2, Edenvale, 1610 Johannesburg,  
Gauteng, South Africa - Tel: +27 10 493 5170 - Email: lmza.quality@  
leroymerlin.co.za





**EU/EC Declaration of conformity  
Déclaration UE/CE de conformité  
DECLARACIÓN CE / UE DE CONFORMIDAD  
Declaração CE/UE de conformidade**



EN|FR|  
ES|PT|

Product Model|Modèle du produit|Modelo de producto|Modelo do produto|

**AW2 RM**

Name and address of the manufacturer or his authorised representative|Nom et adresse du fabricant ou de son mandataire|Nombre y dirección del fabricante o de su representante autorizado|Nome e endereço do fabricante ou do seu representante autorizado|

**ADEO Services, 135 Rue Sadi Carnot - CS 00001 59790 RONCHIN - France**

This declaration of conformity is issued under the sole responsibility of the manufacturer|La présente déclaration de conformité est établie sous la seule responsabilité du fabricant|La presente declaración de conformidad se expide bajo la exclusiva responsabilidad del fabricante|Esta declaração de conformidade é emitida sob a exclusiva responsabilidade do fabricante.|

**Object of the declaration|Objet de la déclaration|Objeto de la declaración|Objeto da declaração|**

Product Type - Description|Type de produit - Description|Tipo de producto |Tipo de producto |

**Awning ZEFIR Motorized**

**82752795;82752802;82752806;82752810;82752814;82752815;82752818;82752822;82752823; - EAN Code:**

Product Reference|Référence produit|Referencia del producto|Referência do produto:|

**3276007182972;3276007183030;3276007183078;3276007183115;3276007183153;3276007183160;3276007183184;3276007183221;3276007183238;  
Industrial Type Design Reference: AW2 RM**

Product Brand|Marque Produit|Producto de marca|Marca do produto|

**NATERIAL**

Serial number coding or batch number|Codification du numéro de série ou de lot|Codificación del número de serie|Codificação do número de série|

**XXXXXX YY WW (XXXXXX: Last six number of PO; XX : Year nb ; XX : Week nb)**

The object of the declaration described above is in conformity with the relevant Union harmonization legislation|L'objet de la déclaration décrit ci-dessus est conforme à la législation d'harmonisation de l'union applicable|El objeto de la declaración descrita anteriormente es conforme a la legislación de armonización pertinente de la Unión|O objeto da declaração acima descrita está em conformidade com a legislação de harmonização da União aplicável:|

References to the relevant harmonised standards used or references to the specifications in relation to which conformity is declared|Références des normes harmonisées pertinentes appliquées ou des spécifications par rapport auxquelles la conformité est déclarée|Referencias a las normas armonizadas pertinentes utilizadas, o referencias a las especificaciones respecto a las cuales se declara la conformidad|Referências às normas harmonizadas pertinentes utilizadas ou referências às especificações para as quais a conformidade é declarada|

When applicable, the name and number of notified body number|Le cas échéant, le nom et le numérp de l'organisme notifié| Cuando corresponda \* el nombre y número de laboratorio notificado que haya emitido la certificación y la referencia al documento|Quando aplicável \* o nome e número do laboratório notificado que emitiu a certificação e a referência ao documento|

**2006\_42\_EC\_MACHINE**  
machinery|Machines|máquinas|máquinas|

EN 13561:2015

**2014\_53\_EU\_RED**  
radio equipment |équipements radioélectriques|equipos radioeléctricos|equipamentos de rádio|

EN 301 489-1 V2.2.3:2019  
EN 301 489-3 V2.1.1:2019  
EN 55014-1: 2006/A2: 2011  
EN 55014-1: 2017  
EN 55014-2:1997/A2:2008  
EN 55014-2: 2015  
EN 61000-3-2: 2014  
EN IEC 61000-3-2: 2019  
EN 61000-3-3: 2013  
EN 61000-3-3: 2013/A1:2019  
EN 300 220-2 V3.1.1:2017  
EN 50663:2017  
EN 60335-1:2012/A2:2019  
EN 60335-2-97:2006/A12:2015  
EN 62233:2008

**2011\_65\_EU\_RoHS**  
Restriction of hazardous substances in electrical products|Restriction des substances dangereuses dans les produits électriques|Restricción de sustancias peligrosas en equipos eléctricos.|Restrição de substâncias perigosas em equipamentos elétricos|

Directive 2011/65/EU  
Amended by (EU) 2015/863  
EN 62321-1:2013 ; EN 62321-5:2014 ; EN 62321-6:2015  
EN 62321-2:2014 ; IEC 62321-7-1:2015  
EN 62321-3-1:2014; IEC 62321-8:2017  
EN 62321-4:2014 ; EN 62321:2009

Signed for and on behalf of|Signé par et au nom de|Firmado por y en nombre de|Assinado por e em nome de:|

Eric LEMOINE  
International Project Quality Leader

Place and date of issue|Date et lieu d'établissement|Lugar y fecha de expedición|Local e data de emissão|

Ronchin  
18/11/2020





DICHIARAZIONE DI CONFORMITÀ CE / UE  
DEKLARACJA ZGODNOŚCI WE / UE  
ΔΗΛΩΣΗ ΣΥΜΜΟΡΦΩΣΗΣ ΕΚ / ΕΕ  
DECLARAȚIA CE / UE DE CONFORMITATE



IT|PO|  
GR|RO|

Modello di prodotto/prodotto | Model produktu/produkt | Μοντέλο προϊόντος/Προϊόν: | Modelul de produs/produsul: |

**AW2 RM**

La presente dichiarazione di conformità è rilasciata sotto la responsabilità esclusiva del fabbricante | Niniejsza deklaracja zgodności wydana zostaje na wyłączną odpowiedzialność producenta. | Επωνυμία και διεύθυνση του κατασκευαστή ή του εξουσιοδοτημένου αντιπροσώπου του | Denumirea și adresa producătorului sau a reprezentantului său autorizat: |

**ADEO Services, 135 Rue Sadi Carnot - CS 00001 59790 RONCHIN - France**

La presente dichiarazione di conformità è rilasciata sotto la responsabilità esclusiva del fabbricante | Niniejsza deklaracja zgodności wydana zostaje na wyłączną odpowiedzialność producenta. | Η παρούσα δήλωση συμμόρφωσης εκδίδεται με αποκλειστική ευθύνη του κατασκευαστή | Declarația de conformitate este emisă pe răspunderea exclusivă a producătorului |

**Objeto de la declaración | Przedmiot deklaracji | Στόχος της δήλωσης | Obiectul declarației |**

Tipologia di prodotto | Rodzaj produktu | Τύπος Προϊόντος | Tip produs |

**Awning ZEFIR Motorized**

**82752795;82752802;82752806;82752810;82752814;82752815;82752818;82752822;82752823; - EAN Code:**

Riferimento del prodotto | Referencje produktu | Αναφορά προϊόντος | Referință produs |

**3276007182972;3276007183030;3276007183078;3276007183115;3276007183153;3276007183160;3276007183184;3276007183221;3276007183238;**

**Industrial Type Design Reference: AW2 RM**

Marca del prodotto | Marka produktu | Μάρκα προϊόντος | Marcă a produsului: |

**NATERIAL**

Codifica del numero di serie | Kodowanie numeru seryjnego | Κωδικοποίηση σειριακού αριθμού | Cod de numere de serie |

**XXXXXX YY WW (XXXXXX: Last six number of PO; XX : Year nb ; XX : Week nb)**

L'oggetto della dichiarazione di cui sopra è conforme alla pertinente normativa di armonizzazione dell'Unione | Wymieniony powyżej przedmiot niniejszej deklaracji jest zgodny z odnośnymi wymaganiami unijnego prawodawstwa harmonizacyjnego | Ο στόχος της δήλωσης που περιγράφεται παραπάνω είναι σύμφωνος με τη σχετική ενωσιακή νομοθεσία εναρμόνισης: | Obiectul declarației descris mai sus este în conformitate cu legislația comunitară relevantă de armonizare a Uniunii |

Riferimenti alle pertinenti norme armonizzate utilizzate o alle specifiche in relazione alle quali è dichiarata la conformità | Odwołania do odnośnych norm zharmonizowanych, które zastosowano, lub do specyfikacji, w odniesieniu do których deklarowana jest zgodność: | Μνεία των σχετικών εναρμονισμένων προτύπων που χρησιμοποιούνται ή μνεία των προδιαγραφών σε σχέση με τις οποίες δηλώνεται η συμμόρφωση: | Referințele standardelor armonizate relevante folosite sau referințele specificațiilor în legătură cu care se declară conformitatea: |

Dove applicabile \* il nome e il numero del laboratorio notificato che ha rilasciato la certificazione e il riferimento al documento | W stosownych przypadkach \* notyfikowana nazwa i numer laboratorium, które wydało certyfikat oraz odniesienie do dokumentu | Όπου ισχύει \* το γνωστοποιημένο όνομα και τον αριθμό του εργαστηρίου που εξέδωσε την πιστοποίηση και την αναφορά στο έγγραφο | Unde este cazul \* numele și numărul de laborator notificat care a eliberat certificarea și trimiterea la document |

**2006\_42\_EC\_MACHINE**  
macchine | maszyny | σχετικά με τα μηχανήματα | echipamentele tehnice |

**EN 13561:2015**

**2014\_53\_EU\_RED**  
apparecchiature radio | urządzeń radiowych | ραδιοεξοπλισμού στην | echipamentelor radio |

**EN 301 489-1 V2.2.3:2019**  
**EN 301 489-3 V2.1.1:2019**  
**EN 55014-1: 2006/A2: 2011**  
**EN 55014-1: 2017**  
**EN 55014-2:1997/A2:2008**  
**EN 55014-2: 2015**  
**EN 61000-3-2: 2014**  
**EN IEC 61000-3-2: 2019**  
**EN 61000-3-3: 2013**  
**EN 61000-3-3: 2013/A1:2019**  
**EN 300 220-2 V3.1.1:2017**  
**EN 50663:2017**  
**EN 60335-1:2012/A2:2019**  
**EN 60335-2-97:2006/A12:2015**  
**EN 62233:2008**

**2011\_65\_EU\_RoHS**  
Restrizione di sostanze pericolose nelle apparecchiature elettriche | Ograniczenie niebezpiecznych substancji w sprzęcie elektrycznym | Περιορισμός επικίνδυνων ουσιών σε ηλεκτρικό εξοπλισμό | Restricționarea substanțelor periculoase în echipamentele electrice |

Directive 2011/65/EU  
Amended by (EU) 2015/863  
**EN 62321-1:2013 ; EN 62321-5:2014 ; EN 62321-6:2015**  
**EN 62321-2:2014 ; IEC 62321-7-1:2015**  
**EN 62321-3-1:2014; IEC 62321-8:2017**  
**EN 62321-4:2014 ; EN 62321:2009**

Firmato in vece e per conto di | Podpisano w imieniu | Υπογραφή για και εξ ονόματος | Semnat pentru și în numele |

**Eric LEMOINE**  
International Project Quality Leader

Luogo e data del rilascio | Data wydania i miejsce | Τόπος και ημερομηνία έκδοσης |

**Ronchin**  
**18/11/2020**

