

Réf 215208

# HANNA

1,65 x 1,66 x H. 1,90 m



## Descripción:



¡Un columpio que garantiza grandes momentos de juego!  
Incluye pies metálicos para sellar en una base de hormigón.  
Entregado en kit. Para montarlo uno mismo.

Se entrega con:

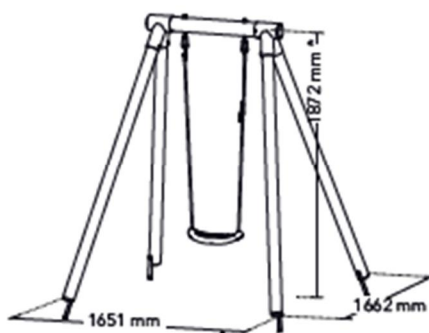


Sillín

## Esquema (en mm)



Poste para ser anclado al suelo:  
- pies de sellado suministradas  
- hormigón no suministrado



Normativa de seguridad de juguetes infantiles



5 AÑOS GARANTÍA  
Contra hongos (Basidiomycotas, podredumbre cubica, fibras)



TRATAMIENTO AUTOCLAVE CLASE 4

### ATENCIÓN !

- Reservado para uso familiar al aire libre.
- No apto para niños menores de 36 meses.
- Para niños de 3 a 12 años (50 kg máx.)



Producto de madera con certificación FSC. La madera utilizada en su fabricación proviene de bosques gestionados de modo responsable.

This wooden product has obtained FSC certification, which means that the wood comes from responsibly managed forests.



The mark of responsible forestry  
FSC® C107078

