



COFFEE SET FIMA

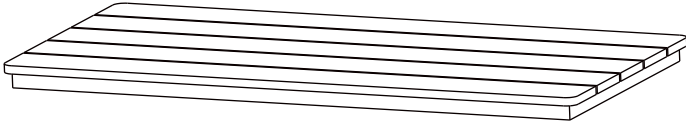
FR Notice de Montage - Utilisation - Entretien
ES Instrucciones de Montaje - Utilización - Mantenimiento
PT Instruções de Montagem - Utilização - Manutenção
IT Istruzioni per il Montaggio - l'Uso - la Manutenzione
EL Εγχειρίδιο συναρμολόγησης - χρήσης - συντήρησης
PL Instrukcja Montażu - Użytkowania - Konserwacji

RU Руководство По Сборке и Эксплуатации
KZ Жинау, пайдалану және техникалық қызмет көрсету нұсқаулығы
UA Керівництво По Збірці і Експлуатації
RO Manual asamblare - utilizare - întreținere
BR Instruções de Montagem, Utilização e Manutenção
EN Assembly - Use - Maintenance Manual

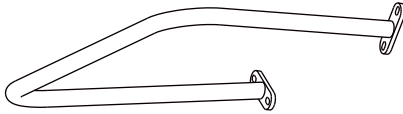
EAN CODE: 3276007103946

2020/01-V01

FR Montage ES Montaje PT Montagem IT Montaggio EL Συναρμολόγηση
PL Montaż RU Монтаж KZ Құрастыру UA Збірка RO Ansamblu
BR Montagem EN Assembly



A x1

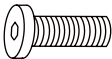


B x2



C x8

M6x20mm



D x8



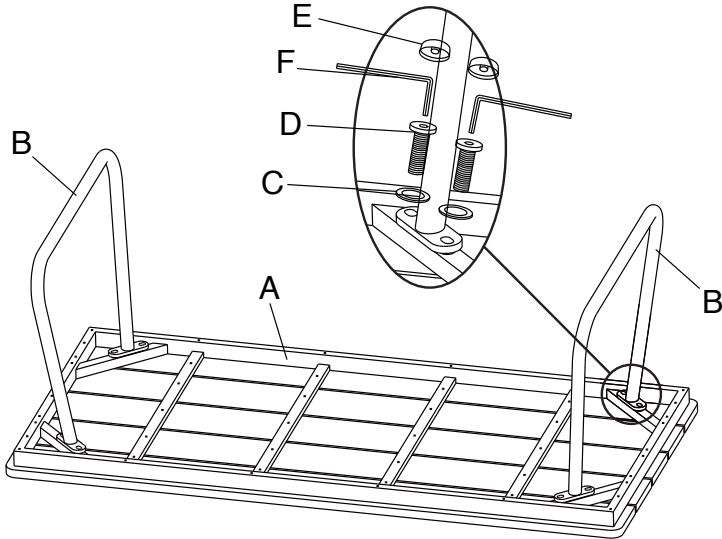
E x8



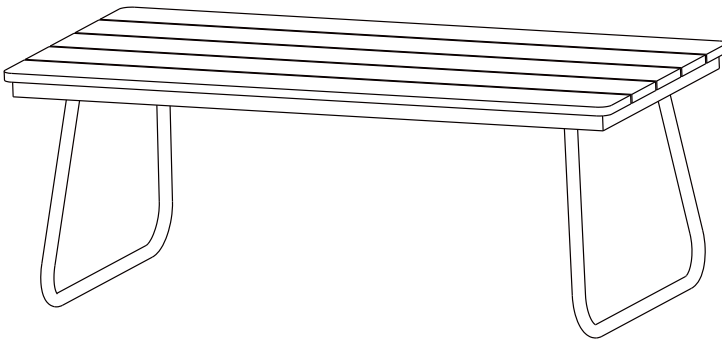
F x1

FR Montage ES Montaje PT Montagem IT Montaggio EL Συναρμολόγηση
PL Montaż RU Монтаж KZ Құрастыру UA Збірка RO Ansamblu
BR Montagem EN Assembly

1



2



IMPORTANT : LISEZ ATTENTIVEMENT CETTE NOTICE ET CONSERVEZ-LA POUR RÉFÉRENCE ULTÉRIEURE

1. Nous vous suggérons de passer du temps à lire cette brochure et de suivre pas à pas les instructions de montage simples. Dans certains cas, le montage sera plus facile avec des remorqueurs.
2. Ne jetez aucun emballage avant d'avoir vérifié que vous disposez de toutes les pièces et de l'ensemble d'accessoires.
3. Gardez les accessoires et les petites pièces hors de portée des enfants et des animaux.
4. N'utilisez pas les meubles tant que tous les boulons et raccords ne sont pas serrés. Ne pas trop serrer.
5. Vérifiez périodiquement l'étanchéité des boulons et des raccords.
6. Ne modifiez ou n'altérez en aucun cas le mobilier.
7. Jeter tout accessoire supplémentaire et tout emballage excédentaire avec soin et considération pour les autres et l'environnement. Gardez les sacs en plastique hors de portée des enfants ou des animaux.
8. Ne convient pas pour une utilisation avec un parasol de table. Si vous souhaitez utiliser un parasol, utilisez une base séparée.
9. Ne grimpez pas ou ne vous tenez pas sur aucune partie de ce meuble et ne laissez pas les enfants s'y tenir ou jouer.
10. Pour usage domestique uniquement.

ENTRETIEN ET MAINTENANCE

1. Pour nettoyer les meubles, essuyez avec du savon doux et de l'eau, puis séchez soigneusement. N'utilisez pas d'eau de javel, d'acide, de solvants ou de nettoyeurs abrasifs sur cet article. Si vous utilisez du poli à meubles, vérifiez d'abord une petite zone.
2. Si le meuble ne doit pas être utilisé pendant de longues périodes ou pendant l'hiver, rangez-le à l'intérieur ou sous une housse appropriée. Avant de le ranger, assurez-vous que l'article est propre et sec.

Fabriqué avec soin en Chine pour ADEO SERVICES, 135 RUE SADI
CARNOT – CS 00001, 59790 RONCHIN - FRANCE

IMPORTANTE: LEER ATENTAMENTE LAS INSTRUCCIONES Y CONSERVARLAS PARA REFERENCIA ULTERIOR

1. Le sugerimos que pase un tiempo leyendo este folleto y que siga las sencillas instrucciones de montaje paso a paso. En algunos casos, el montaje será más fácil con personas de remolque.
2. No deseche ninguno de los embalajes hasta que haya verificado que tiene todas las partes y el paquete de accesorios.
3. Mantenga los accesorios y piezas pequeñas fuera del alcance de niños y animales.
4. No use los muebles hasta que todos los pernos y accesorios estén apretados. No apriete demasiado.
5. Compruebe periódicamente la estanqueidad de los pernos y accesorios.
6. No modifique ni altere los muebles de ninguna manera.
7. Deseche cualquier accesorio adicional y cualquier embalaje sobrante con cuidado y consideración por los demás y el medio ambiente. Mantenga las bolsas de plástico fuera del alcance de niños o animales.
8. No apto para usar con una sombrilla de mesa. Si desea usar una sombrilla, use una base separada.
9. No se suba ni se pare sobre ninguna parte de este mueble ni permita que los niños se paren o jueguen sobre él.
10. Solo para uso doméstico.

CUIDADO Y MANTENIMIENTO

1. Para limpiar los muebles, límpielos con agua y jabón suave, luego séquelos bien. No use blanqueador, ácido, solventes o limpiadores abrasivos en este artículo. Si usa cera para muebles, primero verifique un área pequeña.
2. Si los muebles no se van a utilizar durante largos períodos o durante el invierno, guárdelos dentro o debajo de una cubierta adecuada. Antes de guardarlo, asegúrese de que el artículo esté limpio y seco.

Hecho cuidadosamente en China para ADEO SERVICES, 135 RUE SADI CARNOT – CS 00001, 59790 RONCHIN - FRANCE

IMPORTANTE: LEIA COM ATENÇÃO ESTE GUIA E CONSERVE-O PARA FUTURAS REFERÊNCIAS

1. Sugerimos que você dedique algum tempo lendo este folheto e siga as instruções simples de montagem, passo a passo. Em alguns casos, a montagem será mais fácil com as pessoas de reboque.
2. Não descarte nenhuma embalagem até verificar se possui todas as peças e a embalagem dos acessórios.
3. Mantenha acessórios e peças pequenas fora do alcance de crianças e animais.
4. Não use os móveis até que todos os parafusos e conexões estejam apertados. Não apertar demais.
5. Verifique periodicamente o aperto dos parafusos e conexões.
6. Não modifique ou altere os móveis de qualquer maneira.
7. Descarte os acessórios extras e as embalagens excedentes com cuidado e consideração pelos outros e pelo meio ambiente. Mantenha os sacos plásticos longe de crianças ou animais.
8. Não é adequado para uso com um guarda-sol de mesa. Se você deseja usar um guarda-sol, use uma base separada.
9. Não suba ou fique em pé em qualquer parte deste móvel nem permita que crianças fiquem em pé ou brinquem nele.
10. Apenas para uso doméstico.

CUIDADO E MANUTENÇÃO

1. Para limpar os móveis, limpe com água e sabão neutro e seque bem. Não use lixívia, ácido, solventes ou produtos de limpeza abrasivos neste item. Se você usar polimento de móveis, verifique primeiro uma pequena área.
2. Se o móvel não for utilizado por longos períodos ou durante o inverno, guarde-o dentro ou sob uma cobertura adequada. Antes de guardar, verifique se o item está limpo e seco.

Cuidadosamente fabricados na China para ADEO SERVICES, 135 RUE SADI CARNOT – CS 00001, 59790 RONCHIN - FRANCE

IMPORTANTE: LEGGERE ATTENTAMENTE E CONSERVARE PER ULTERIORE CONSULTAZIONE

1. Ti consigliamo di dedicare un po 'di tempo a leggere questo opuscolo e di seguire passo dopo passo le semplici istruzioni di montaggio. In alcuni casi, il montaggio sarà più facile con le persone di rimorchio.
2. Non gettare nessuno degli imballaggi fino a quando non si è verificato di avere tutte le parti e il pacchetto di raccordi.
3. Tenere i raccordi e le piccole parti fuori dalla portata di bambini e animali.
4. Non utilizzare i mobili fino a quando tutti i bulloni e i raccordi non sono serrati. Non stringere eccessivamente.
5. Controllare periodicamente la tenuta dei bulloni e dei raccordi.
6. Non modificare o alterare i mobili in alcun modo.
7. Eliminare eventuali accessori extra e imballaggi in eccesso con attenzione e rispetto per gli altri e l'ambiente. Tenere i sacchetti di plastica lontano da bambini o animali.
8. Non adatto all'uso con un ombrellone da tavolo. Se si desidera utilizzare un ombrellone, utilizzare una base separata.
9. Non arrampicarsi o salire su qualsiasi parte di questo mobile o consentire ai bambini di stare in piedi o giocare su di esso.
10. Solo per uso domestico.

CURA E MANUTENZIONE

1. Per pulire i mobili, pulire con acqua e sapone neutro, quindi asciugare accuratamente. Non usare candeggina, acido, solventi o detersivi abrasivi su questo articolo. Se usi lo smalto per mobili, controlla prima una piccola area.
2. Se i mobili non devono essere utilizzati per lunghi periodi o durante l'inverno, conservare all'interno o sotto una copertura adatta. Prima di riporlo, assicurarsi che l'oggetto sia pulito e asciutto.

Prodotto con cura in Cina per ADEO SERVICES, 135 RUE SADI CARNOT – CS 00001, 59790 RONCHIN - FRANCE

ΣΗΜΑΝΤΙΚΟ: ΔΙΑΒΑΣΤΕ ΠΡΟΣΕΚΤΙΚΑ ΤΟ ΠΑΡΟΝ ΦΥΛΛΑΔΙΟ ΚΑΙ ΦΥΛΑΞΤΕ ΤΟ ΓΙΑ ΜΕΛΛΟΝΤΙΚΗ ΧΡΗΣΗ

1. Προτείνουμε να αφιερώσετε λίγο χρόνο διαβάζοντας αυτό το φυλλάδιο και ότι ακολουθείτε τις απλές οδηγίες συναρμολόγησης βήμα προς βήμα. Σε ορισμένες περιπτώσεις, η συναρμολόγηση θα είναι ευκολότερη με άτομα ρυμούλκησης.
2. Μην πετάτε καμία από τις συσκευασίες έως ότου βεβαιωθείτε ότι έχετε όλα τα εξαρτήματα και τη συσκευασία των εξαρτημάτων.
3. Κρατήστε τα εξαρτήματα και τα μικρά μέρη μακριά από παιδιά και ζώα.
4. Μην χρησιμοποιείτε τα έπιπλα μέχρι να σφίξουν όλα τα μπουλόνια και τα εξαρτήματα. Μην σφίγγετε υπερβολικά.
5. Ελέγχετε περιοδικά τη στεγανότητα των μπουλονιών και των εξαρτημάτων.
6. Μην τροποποιείτε ή τροποποιείτε τα έπιπλα ούτως ή άλλως.
7. Απορρίψτε τυχόν πρόσθετα εξαρτήματα και τυχόν πλεονάζουσες συσκευασίες με προσοχή και προσοχή για τους άλλους και το περιβάλλον. Κρατήστε τις πλαστικές σακούλες μακριά από παιδιά ή ζώα.
8. Δεν είναι κατάλληλο για χρήση με επιτραπέζια ομπρέλα. Εάν θέλετε να χρησιμοποιήσετε μια ομπρέλα χρησιμοποιήστε μια ξεχωριστή βάση.
9. Μην ανεβείτε ή μην στέκεστε σε κανένα μέρος αυτής της επίπλωσης και μην αφήνετε τα παιδιά να στέκονται ή να παίζουν σε αυτό.
10. Μόνο για οικιακή χρήση.

ΦΡΟΝΤΙΔΑ ΚΑΙ ΣΥΝΤΗΡΗΣΗ

1. Για να καθαρίσετε τα έπιπλα, σκουπίστε με ήπιο σαπούνι και νερό και μετά στεγνώστε καλά. Μην χρησιμοποιείτε λευκαντικό, οξύ, διαλύτες ή λειαντικά καθαριστικά σε αυτό το είδος. Εάν χρησιμοποιείτε γυαλιστικά επίπλων, ελέγξτε πρώτα μια μικρή περιοχή.
2. Εάν τα έπιπλα δεν πρόκειται να χρησιμοποιηθούν για μεγάλα χρονικά διαστήματα ή κατά τη διάρκεια του χειμώνα, φυλάξτε μέσα ή κάτω από κατάλληλο κάλυμμα. Πριν από την αποθήκευση, βεβαιωθείτε ότι το προϊόν είναι καθαρό και στεγνό.

Προσεκτικά κατασκευασμένο στην Κίνα για ADEO SERVICES, 135 RUE SADI CARNOT – CS 00001, 59790 RONCHIN - FRANCE

WAŻNE: PRZECZYTAĆ UWAŻNIE INSTRUKCJĘ OBSŁUGI I ZACHOWAĆ JĄ NA PRZYSZŁOŚĆ

PL

1. Sugerujemy, abyś spędził trochę czasu czytając tę ulotkę i postępował zgodnie z prostymi instrukcjami montażu krok po kroku. W niektórych przypadkach montaż będzie łatwiejszy przy holowaniu ludzi.
2. Nie wyrzucaj żadnego opakowania, dopóki nie sprawdzisz, czy masz wszystkie części i paczkę akcesoriów.
3. Przechowuj akcesoria i małe części w miejscu niedostępnym dla dzieci i zwierząt.
4. Nie używaj mebli, dopóki wszystkie śruby i elementy nie będą dobrze dokręcone. Nie dokręcaj zbyt mocno.
5. Okresowo sprawdzaj dokręcenie śrub i łączników.
6. W żadnym wypadku nie modyfikuj ani nie modyfikuj mebli.
7. Odrzuć wszelkie dodatkowe elementy wyposażenia i wszelkie nadwyżki opakowań z troską i troską o innych i środowisko. Trzymaj plastikowe torby z dala od dzieci i zwierząt.
8. Nie nadaje się do użytku z parasolem na stole. Jeśli chcesz użyć parasola, użyj osobnej podstawy.
9. Nie wspinaj się na żadną część mebla ani nie stawaj na nim, ani nie pozwalaj dzieciom stać lub bawić się na nim.
10. Tylko do użytku domowego.

OPIEKA I UTRZYMANIE

1. Aby wyczyścić meble, przetrzyj je łagodnym mydłem i wodą, a następnie dokładnie wysusz. Nie używaj wybielacza, kwasu, rozpuszczalników ani ściernych środków czyszczących do tego produktu. Jeśli używasz pasty do mebli, najpierw sprawdź na małym obszarze.
2. Jeśli meble nie będą używane przez dłuższy czas lub w okresie zimowym, przechowuj je w środku lub pod odpowiednią osłoną. Przed oddaniem do przechowywania upewnij się, że przedmiot jest czysty i suchy.

Starannie wykonane w Chinach dla ADEO SERVICES, 135 RUE SADI
CARNOT – CS 00001, 59790 RONCHIN - FRANCE

ВАЖНО, ВНИМАТЕЛЬНО ПРОЧИТАЙТЕ И СОХРАНИТЕ ДЛЯ ДАЛЬНЕЙШЕГО ИСПОЛЬЗОВАНИЯ:

1. Мы рекомендуем вам потратить некоторое время на чтение этой брошюры и шаг за шагом следовать простым инструкциям по сборке. В некоторых случаях, сборка будет легче с буксирными людьми.
2. Не выбрасывайте упаковку, пока не проверите, что у вас есть все детали и упаковка фитингов.
3. Храните детали и мелкие детали в недоступном для детей и животных месте.
4. Не используйте мебель, пока все болты и фитинги не затянуты. Не перетягивайте.
5. Периодически проверяйте затяжку болтов и фитингов.
6. Не модифицируйте и не изменяйте мебель в любом случае.
7. Откажитесь от любых дополнительных приспособлений и любой излишней упаковки с осторожностью и заботой о других и окружающей среде. Держите пластиковые пакеты подальше от детей или животных.
8. Не подходит для использования с настольным зонтиком. Если вы хотите использовать зонтик, используйте отдельную базу.
9. Не взбирайтесь и не стойте на какой-либо части этой мебели и не позволяйте детям стоять или играть на ней.
10. Только для домашнего использования.

УХОД И ОБСЛУЖИВАНИЕ

1. Для чистки мебели протрите ее мягким мылом и водой, затем тщательно высушите. Не используйте отбеливатели, кислоты, растворители или абразивные чистящие средства для этого предмета. Если вы используете полироль для мебели, сначала проверьте небольшую область.
2. Если мебель не будет использоваться в течение длительного времени или зимой, храните ее внутри или под подходящим чехлом. Перед хранением убедитесь, что изделие чистое и сухое.

Тщательно сделано в Китае для ADEO SERVICES, 135 RUE SADI CARNOT – CS 00001, 59790 RONCHIN - FRANCE

МАҢЫЗДЫ: КЕЛЕШЕК АНЫҚТАМАЛЫҚ ҮШІН ҰҚЫПТЫ ОҚЫП, САҚТАП ҚОЙЫҢЫЗ

1. Осы парақшаны оқып шығуға біршама уақыт жұмсауды және қарапайым құрастыру нұсқауларын кезең-кезеңімен орындауды ұсынамыз. Кейбір жағдайларда жиналғандар қарапайым адамдармен оңайырақ болады.
2. Сізде барлық бөлшектер мен фитингтер бар екеніне көз жеткізмейінше, орамның ешқайсысын тастамаңыз.
3. Арматура мен ұсақ бөлшектерді балалар мен жануарлардың қолы жетпейтін жерде сақтаңыз.
4. Жиһазды барлық болттар мен фитингтер тығыз болғанша қолданбаңыз. Қатты тартпаңыз.
5. Болттар мен арматуралардың тығыздығын мезгіл-мезгіл тексеріп отырыңыз.
6. Жиһазды ешқашан өзгертпеңіз немесе өзгертпеңіз.
7. Кез-келген қосымша фитингтер мен артық қораптарды басқалар мен қоршаған ортаға ұқыпты қарау арқылы тастаңыз. Пластикалық пакеттерді балалардан немесе жануарлардан аулақ ұстаңыз.
8. Үстел үсті паразолмен қолдануға жарамсыз. Егер сіз паразолды қолданғыңыз келсе, бөлек негіз қолданыңыз.
9. Осы жиһаздың кез-келген бөлігіне шықпаңыз немесе үстіне шықпаңыз немесе балаларға оған отыруға немесе ойнауға рұқсат бермеңіз.
10. Тек үйде қолдануға арналған.

КҮТУ ЖӘНЕ КҮТІМ

1. Жиһазды тазарту үшін, сабынды сумен жуыңыз да, жақсылап құрғатыңыз. Бұл затқа ағартқыш, қышқыл, еріткіш немесе абразивті тазартқыштарды қолданбаңыз. Егер жиһаз жылтыратқышты қолдансаңыз, алдымен кішкене жерді тексеріңіз.
2. Егер жиһаз ұзақ уақыт немесе қыста пайдаланылмайтын болса, ішінде немесе қолайлы қақпақта сақтаңыз. Сақтамас бұрын, оның таза және құрғақ екеніне көз жеткізіңіз.

үшін Қытайда мұқият жасалған, ADEO SERVICES, 135 RUE SADI
CARNOT – CS 00001, 59790 RONCHIN - FRANCE

ВАЖЛИВО, УВАЖНО ПРОЧИТАЙТЕ І ЗБЕРЕЖІТЬ ДЛЯ ПОДАЛЬШОГО ВИКОРИСТАННЯ

1. Ми пропонуємо вам провести деякий час, читаючи цю листівку, і слідувати простим інструкціям по збірці крок за кроком. У деяких випадках збирання людей буде простішим.
2. Не викидайте жодну упаковку, поки ви не переконаєтесь, що у вас є всі деталі та упаковка фурнітури.
3. Тримайте фурнітуру та дрібні деталі в недоступному для дітей та тварин місці.
4. Не використовуйте меблі до тих пір, поки всі болти та фурнітура не будуть герметичними. Не перетягуйте.
5. Періодично перевіряйте герметичність болтів та арматури.
6. Ні в якому разі не змінюйте та не змінюйте меблі.
7. Відкидайте будь-яку додаткову фурнітуру та зайву упаковку з увагою та увагою до оточуючих та навколишнього середовища. Тримайте пластикові пакети подалі від дітей або тварин.
8. Не підходить для використання з настільним парасолькою. Якщо ви хочете скористатися парасолькою, використовуйте окрему базу.
9. Не лізьте і не ставте на будь-яку частину цієї меблів і не дозволяйте дітям стояти або грати на ній.
10. Тільки для домашнього використання.

ДОГЛЯД І ОБСЛУГОВУВАННЯ

1. Для чищення меблів протирайте м'яким милом і ретельно висушіть. Не використовуйте для цього предмету відбілювачі, кислоти, розчинники або абразивні очищувачі. Якщо ви використовуєте лак для меблів, спочатку перевірте невелику площу.
2. Якщо меблі не слід використовувати довгий час або взимку, зберігайте всередині або під відповідним покриттям. Перед тим як скласти на зберігання, переконайтесь, що предмет чистий і сухий.

Ретельно виготовлений у Китаї для ADEO SERVICES, 135 RUE SADI CARNOT – CS 00001, 59790 RONCHIN - FRANCE

IMPORTANT: CITIȚI CU ATENȚIE ACEST DOCUMENT ȘI PĂSTRAȚI-L PENTRU CONSULTĂRI VIITOARE

1. Vă sugerăm să petreceți ceva timp citind acest prospect și să urmați pas cu pas instrucțiunile simple de asamblare. În unele cazuri, asamblarea va fi mai ușoară cu oamenii de remorcare.
2. Nu aruncați niciunul dintre ambalaje până nu ați verificat dacă aveți toate piesele și pachetul de accesorii.
3. Nu lăsați accesoriile și părțile mici la îndemâna copiilor și animalelor.
4. Nu folosiți mobilierul până când toate șuruburile și armăturile nu sunt strânse. Nu strângeți prea mult.
5. Verificați periodic etanșeitatea șuruburilor și armăturilor.
6. Nu modificați și nu modificați mobilierul în niciun caz.
7. Aruncați orice amenajare suplimentară și orice ambalaj excedentar cu grijă și atenție pentru ceilalți și pentru mediu. Păstrați pungile de plastic departe de copii sau animale.
8. Nu este potrivit pentru a fi utilizat cu un parasolar de masă. Dacă doriți să folosiți un parasol, folosiți o bază separată.
9. Nu urcați și nu stați pe nicio parte a acestui mobilier și nu lăsați copiii să stea sau să se joace pe el.
10. Doar pentru uz casnic.

ÎNGRIJIRE ȘI ÎNTREȚINERE

1. Pentru a curăța mobilierul, ștergeți cu apă și săpun ușor, apoi uscați bine. Nu folosiți înălbitor, acid, solvenți sau agenți de curățare abrazivi pe acest articol. Dacă yoy folosește lacul de mobilier, verificați mai întâi o zonă mică.
2. Dacă mobilierul nu este folosit pentru perioade îndelungate sau pe timp de iarnă, păstrați-l în interior sau sub un capac potrivit. Înainte de a fi depozitat, asigurați-vă că obiectul este curat și uscat.

Fabricat cu grijă în China pentru ADEO SERVICES, 135 RUE SADI
CARNOT – CS 00001, 59790 RONCHIN - FRANCE

IMPORTANTE: LEIA ESTE MANUAL CUIDADOSAMENTE E GUARDE PARA REFERÊNCIA FUTURA

1. Sugerimos que você dedique algum tempo lendo este folheto e siga as instruções simples de montagem, passo a passo. Em alguns casos, a montagem será mais fácil com as pessoas de reboque.
2. Não descarte nenhuma embalagem até verificar se possui todas as peças e a embalagem dos acessórios.
3. Mantenha acessórios e peças pequenas fora do alcance de crianças e animais.
4. Não use os móveis até que todos os parafusos e conexões estejam apertados. Não apertar demais.
5. Verifique periodicamente o aperto dos parafusos e conexões.
6. Não modifique ou altere os móveis de qualquer maneira.
7. Descarte os acessórios extras e as embalagens excedentes com cuidado e consideração pelos outros e pelo meio ambiente. Mantenha os sacos plásticos longe de crianças ou animais.
8. Não é adequado para uso com um guarda-sol de mesa. Se você deseja usar um guarda-sol, use uma base separada.
9. Não suba ou fique em pé em qualquer parte deste móvel nem permita que crianças fiquem em pé ou brinquem nele.
10. Apenas para uso doméstico.

CUIDADO E MANUTENÇÃO

1. Para limpar os móveis, limpe com água e sabão neutro e seque bem. Não use lixívia, ácido, solventes ou produtos de limpeza abrasivos neste item. Se você usar polimento de móveis, verifique primeiro uma pequena área.
2. Se o móvel não for utilizado por longos períodos ou durante o inverno, guarde-o dentro ou sob uma cobertura adequada. Antes de guardar, verifique se o item está limpo e seco.

Cuidadosamente fabricados na China para ADEO SERVICES, 135 RUE SADI CARNOT – CS 00001, 59790 RONCHIN - FRANCE

IMPORTANT: READ CAREFULLY AND KEEP FOR FUTURE REFERENCE

1. We suggest that you spend some time reading through this leaflet and that you follow the simple assembly instructions step by step. In some cases, assembly will be easier with two people.
2. Do not discard any of the packaging until you have checked that you have all the parts and the pack of fittings.
3. Keep fittings and small parts out of reach of children and animals.
4. Do not use the furniture until all the bolts and fittings are tight. Do not over tighten.
5. Periodically check the tightness of the bolts and fittings.
6. Do not modify or alter the furniture in anyway.
7. Discard any extra fittings and any surplus packaging with care and consideration for others and the environment. Keep plastic bags away from children or animals.
8. Not suitable for use with a table-top parasol. If you wish to use a parasol use a separate base.
9. Do not climb or stand on any part of this furniture or allow children to stand or play on it.
10. For domestic use only.

CARE AND MAINTENANCE

1. To clean the furniture, wipe with mild soap and water, then dry thoroughly. Do not use bleach, acid, solvents or abrasive cleaners on this item. If you use furniture polish, spot check a small area first.
2. If the furniture is not to be used for long periods or during the winter, store inside or under a suitable cover. Before putting into storage, ensure that the item is clean and dry.

Carefully made in China for ADEO SERVICES, 135 RUE SADI CARNOT – CS 00001, 59790 RONCHIN - FRANCE



ce meuble se recycle,
si il n'est plus utilisable
déposez-le en déchèterie.

Notice à trier. Pour en savoir plus:
www.quefairedemesdechets.fr

- FR** Ce meuble est recyclable. S'il ne peut plus être utilisé, veuillez l'apporter dans un centre de recyclage des déchets.
- ES** Este mueble es reciclable. Si ya no se puede usar, llévelo a un centro de reciclaje de residuos.
- PT** Esta peça de mobiliário é reciclável. Se deixar de a utilizar, entregue-a no centro de reciclagem de resíduos.
- IT** Questo mobile può essere riciclato. Se deve essere smaltito, portalo presso un centro di riciclaggio.
- EL** Αυτό το έπιπλο είναι ανακυκλώσιμο. Αν δεν μπορεί να χρησιμοποιηθεί περαιτέρω, μπορείτε να το μεταφέρετε σε ένα κέντρο ανακύκλωσης απορριμμάτων.
- PL** Ten mebel poddawany jest recyklingowi, kiedy przestaje być użyteczny należy dostarczyć go do punktu zbiórki odpadów.
- RU** Эта мебель может перерабатываться, если она больше не пригодна для использования, сдайте ее в утилизационный центр.
- KZ** Бұл жиһаз қайта өңдеуге келеді. Оны әрі қолдануға болмайтын жағдайда, оны қайта өңдейтін орталыққа тапсыруыңызды өтінеміз.
- UA** Ці меблі можуть перероблятися. Якщо вони більше не є придатними для використання, здайте їх в утилізаційний центр.
- RO** Această mobilă este reciclabilă. Dacă nu mai poate fi folosită, vă rugăm să o aduceți într-un centru de reciclare a deșeurilor.
- BR** Este mobiliário é reciclável. Se não puder mais ser usado, descarte em um centro de reciclagem de resíduos.
- EN** This piece of furniture is recyclable. If it cannot be used anymore, please take it to waste recycling centre.

FR ADEO Services - 135 Rue Sadi Carnot CS 00001 - 59790 RONCHIN - France

UA ТОВ "Леруа Мерлен Україна" вул. Полярна 17а, м. Київ, 04201, Україна

RU Импортёр/Продавец/Лицо уполномоченное принимать претензии по качеству товара: на территории Российской Федерации, ООО «ЛЕРУАМЕРЛЕН ВОСТОК», 141031, МО, г. Мытищи, Осташковское шоссе, д.1, Р

BR Importado e distribuído por LEROY MERLIN CIA. BRASILEIRA DE BRICOLAGEM Rua Domingas Galleteri Blotta, 315 - Jd Consórcio - CEP 04455-360 São Paulo - SP - Brazil CNPJ: 01.438.784/0001-05 CALM (Central de Atendimento Leroy Merlin) - 4020.5376 (capitais) e 0800.0205376 (demais regiões)

EN Imported by Adeo South Africa (PTY) LTD T/A Leroy Merlin Greenstone Store - Corner Blackrock Street and Stoneridge Drive, Greenstone Park Ext 2, Edenvale, 1610 - Johannesburg, Gauteng, South Africa

KZ Импорртаушы/Тауардың сапасы бойынша наразылықтарды қабылдауға өкілетті тұлға: Леруа Мерлен Қазақстан» ЖШС Қазақстан Республикасы, 050000, Алматы қ., Қонаев көшесі, 77, «ParkView» БО, 6к., 07-кеңсе

Made in China