

# INSTRUCCIONES DE MONTAJE

PÉRGOLA ANETO CON TOLDO

4X3 m

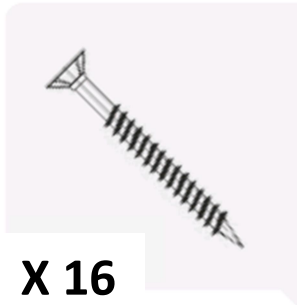


GAMA DE PERGOLAS FOUS



**X 22**

Tornillo tirafondo para madera 5x80 para unir travesaños-vigas-poste.

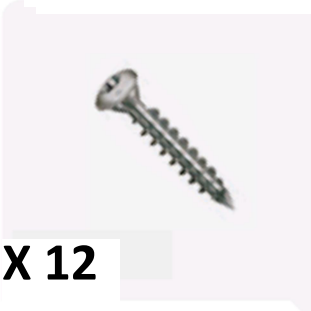


**X 16**

Tornillo tirafondo para madera 4x50 para fijación escuadras.

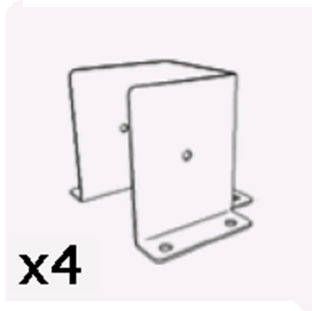


Recomendamos realizar el montaje entre dos personas cómo mínimo.



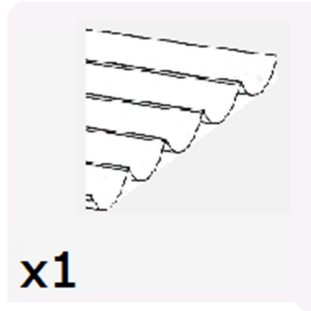
**X 12**

Tornillo tirafondo para madera 8x50 para la union del anclaje metalico al poste.



**x4**

Anclaje de acero galvanizado para atornillar el poste al suelo



**x1**

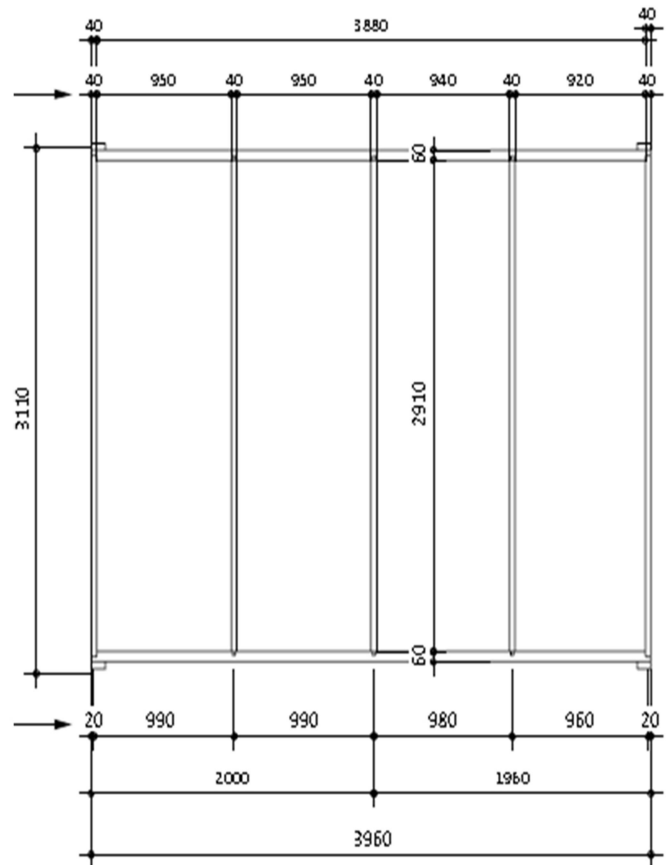
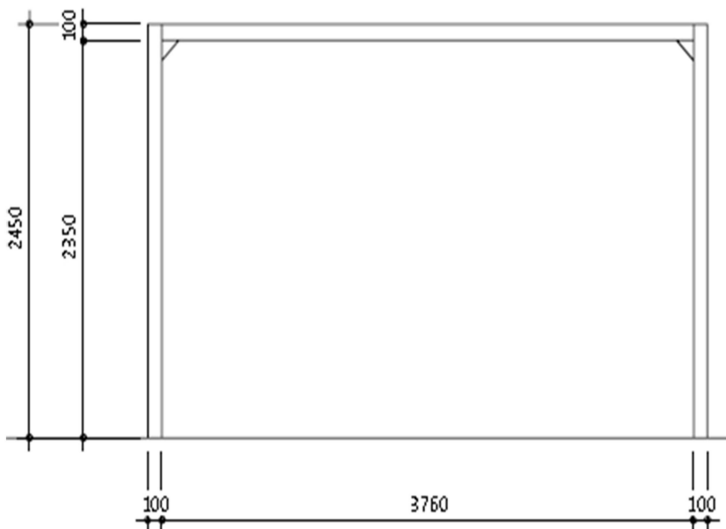
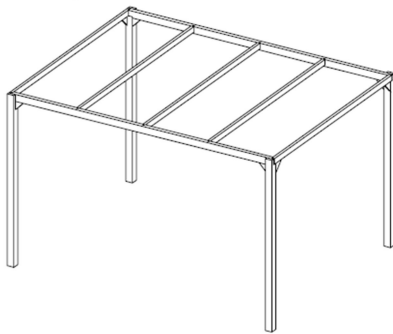
Toldo deslizable beige

**X4** Postes de 100x100 mm

**X5** Travesaños de 80x40 mm

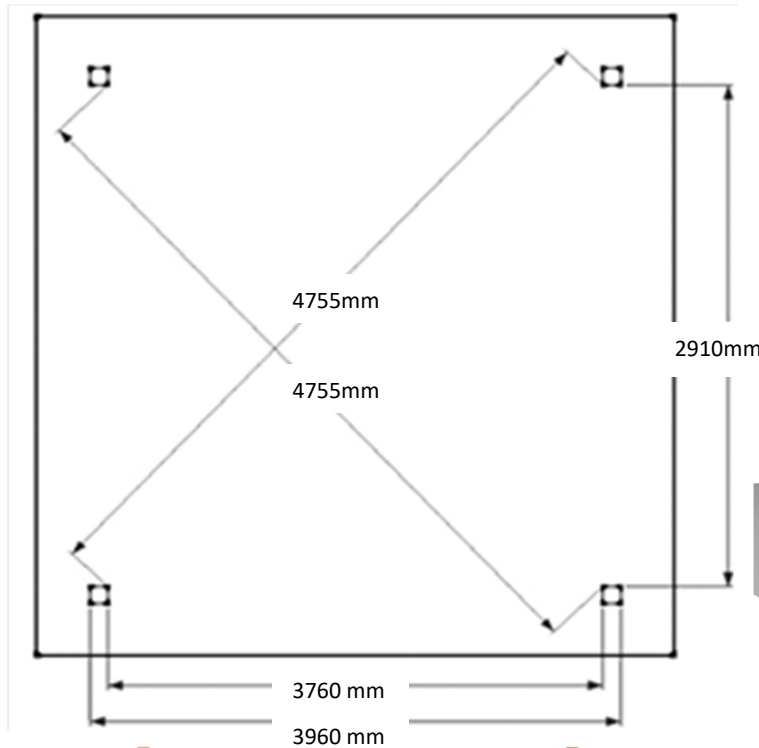
**X2** Vigas de 60x100 mm

**X8** Escuadras triangulares.



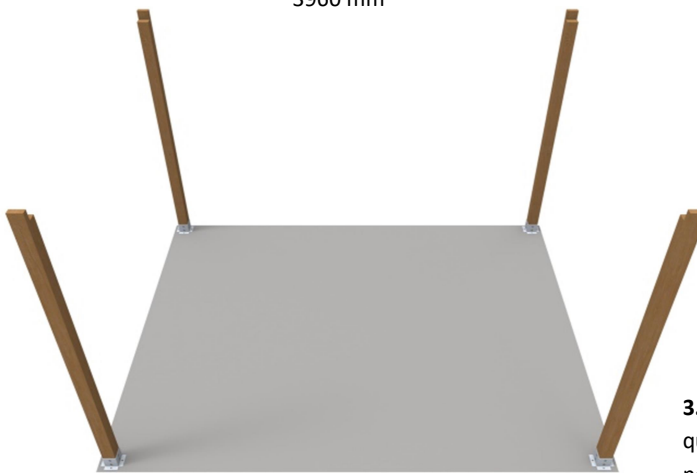
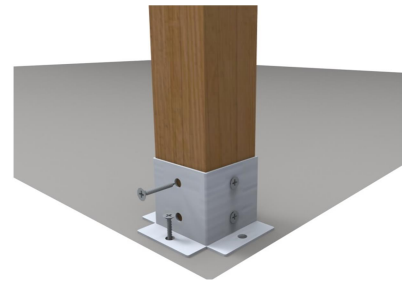


Antes de atornillar la madera es importante taladrar con una broca de madera de diámetro 3 o 4mm para no agrieta. Si se desea un mejor acabado se puede realizar un avellanado.



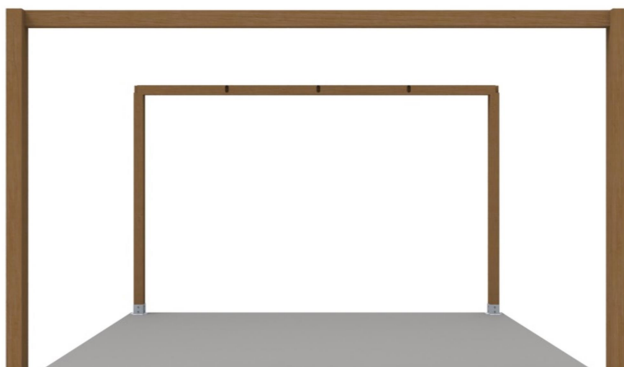
**1. Proveer una solera** firme que permita anclar adecuadamente la estructura (min. 10cm profundidad) con una amplitud superior a la superficie cubierta (ver plano cotas).

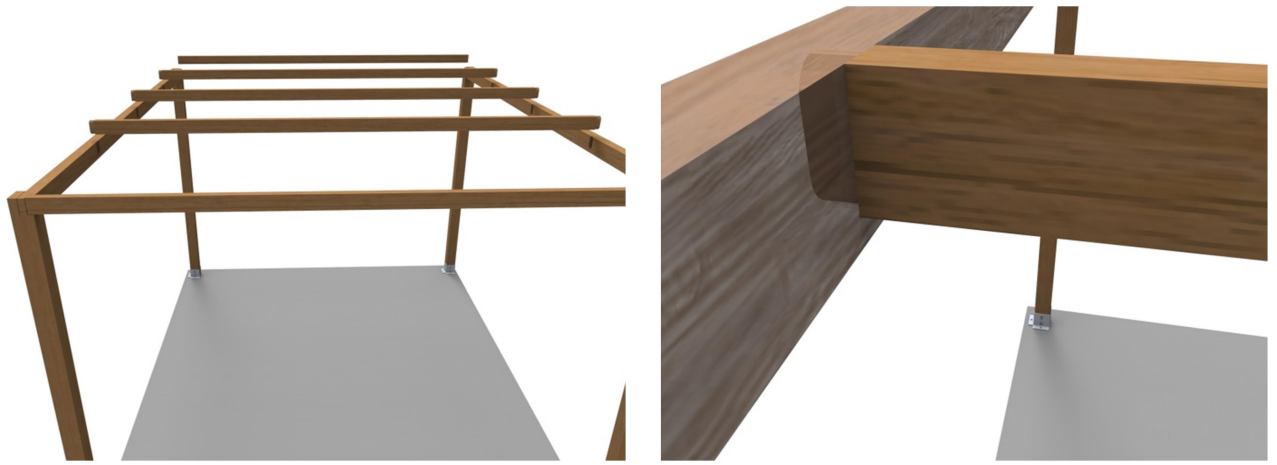
Presentar sobre la solera la exacta ubicación de los postes según medidas del pictograma.



**2. Herrajes:** Anclar a la solera con el sistema de anclaje más adecuado, (no incluido), según tipo de la solera y condiciones. Fijar mediante los tirafondos los postes al herraje. Comprobar mediante nivel que los postes se encuentren verticales a la solera y corregir si fuera necesario.

**3. Vigas:** Colocar y Enrasar con los postes, comprobar que la viga queda a 90° con los postes, corregir si fuera necesario. Perforar según pictograma.



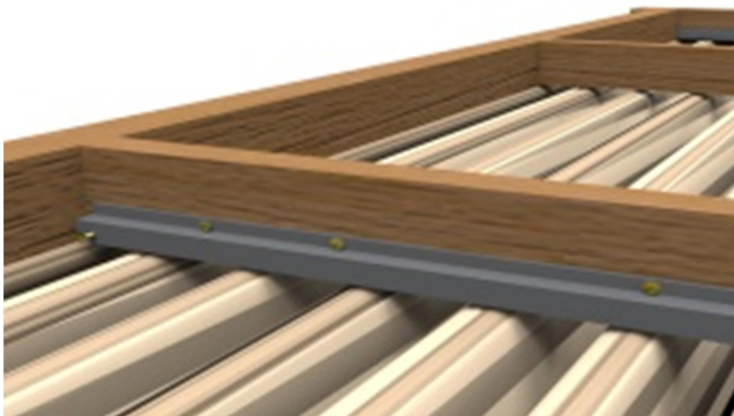
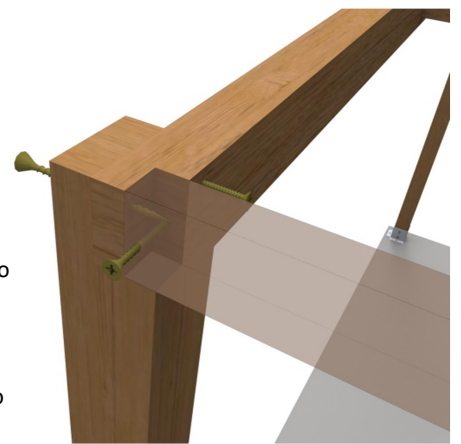


**4. Colocación travesaños.** Empezar por lo travesaños centralles. Con la ayuda de una maza, introducir los mechones en las vigas y dejar para lo último los travesaños exteriores que se deben de atornillar. Para mayor estabilidad atornillar según la imagen.

**5. Escuadras,** colocarlas según pictograma, taladrar previamente con la broca de 4mm o inferior y prestar atención a que quede enrasada con la cara exterior del poste y del travesaño para que el toldo no choque en su trayectoria.






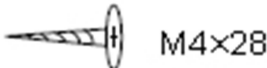



**6. Toldo:** Identificar el riel central, el cual se diferencia en que tiene un orificio y tornillo con tuerca previsto para sujetar el ultimo gancho e impedir que se desplace. Fijar los railes en el lateral de los travesaños y enrasar por su cara inferior, como muestra la fig. Observación: recomendamos prescindir de la tuerca y tornillo del riel central en este modelo porque obliga a separarlo de la superficie, en su lugar sustituir por un tirafondo. Colocar los railes según imagen y proseguir según los pictogramas abajo.

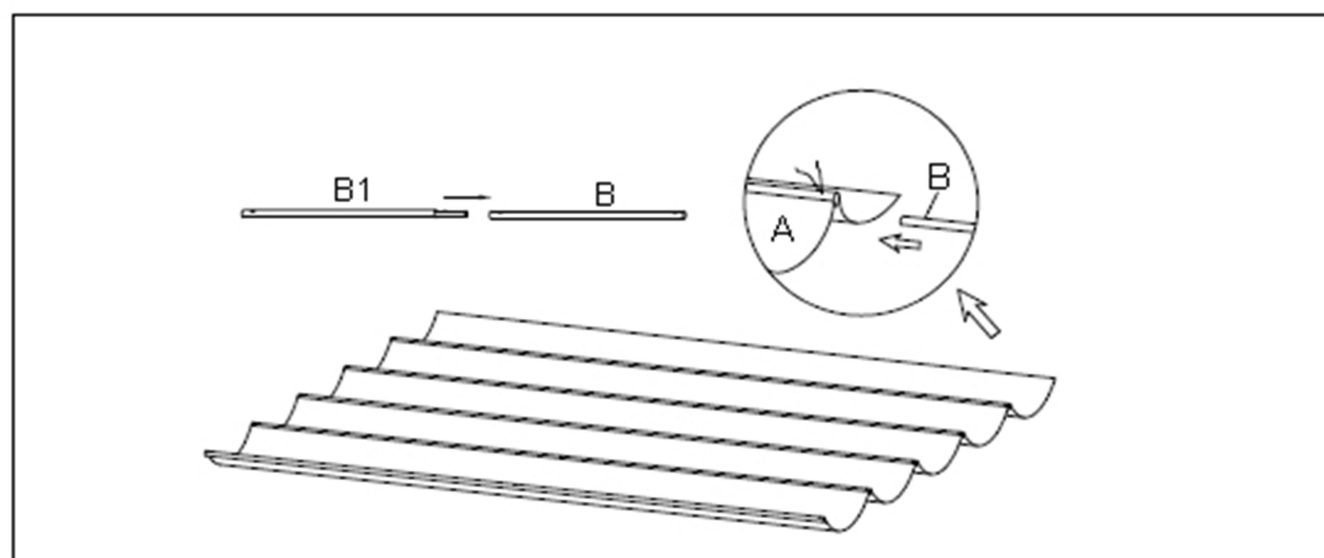
**7. Imanes;** para retener el toldo cuando está desplegado se ha suministrado 2 imanes (pieza G) , que se aconseja se atornillen en los postes por la cara interior, para que haga contacto con la varilla del toldo desplegado.

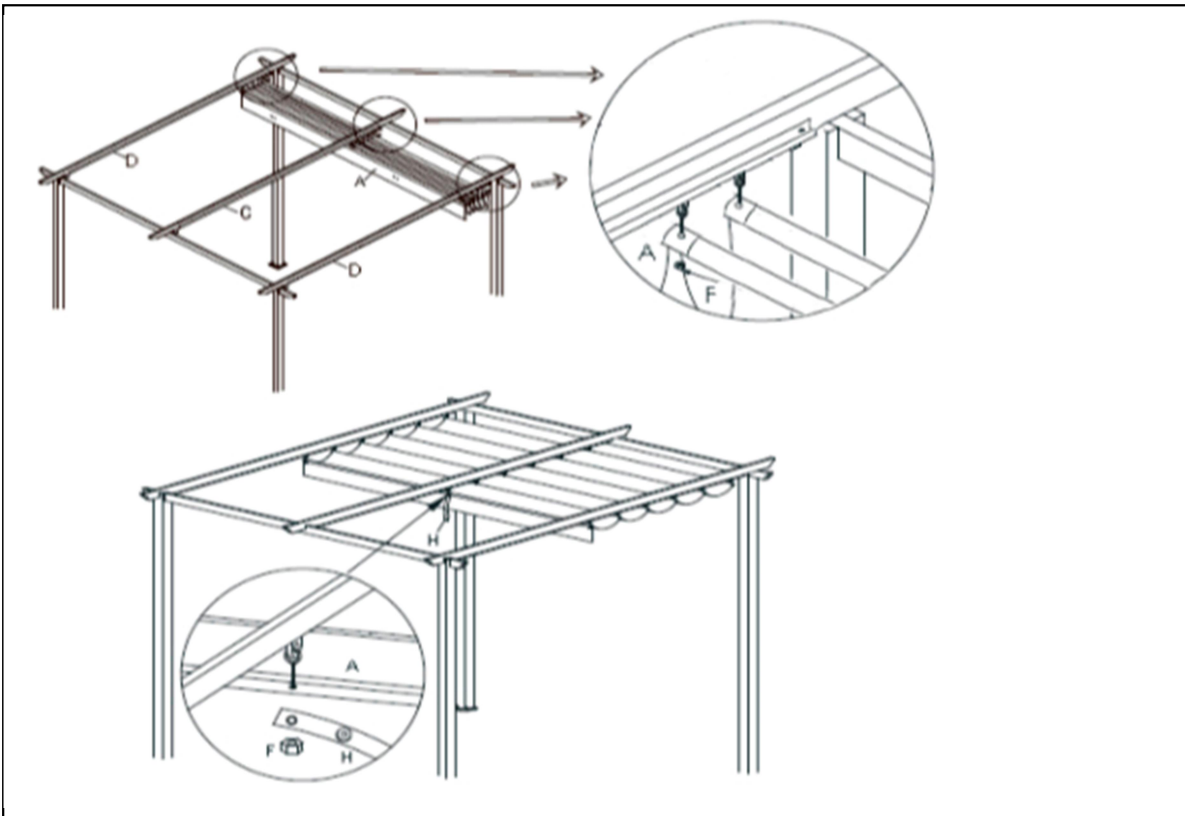


# TOLDO DESLIZABLE 300x400 cm.

Medida del producto 290x390 cm.

A		1PC
B		6PCS
B1		6PCS
C		1PC
D		2PCS
E		26PCS
F		18PCS
G		2PCS
H		1PC





## **PRECAUCIONES**

El material utilizado es un producto natural que puede cambiar en función de las condiciones climatológicas y de su exposición a las mismas. Es posible que durante largos periodos de calor, aparezcan algunas grietas en el sentido longitudinal de la madera o posible torceduras. Las grietas pueden volver a cerrarse en la estación húmeda. En cuanto a las torceduras, la madera puede volver a su estado original si le aplica un esfuerzo o peso. Estas variaciones son normales y no afectan a la solidez, estabilidad y funcionalidad del producto.

Preferiblemente no desembale o exponga las piezas a la luz solar directa y/o condiciones ambientales diferentes para cada pieza hasta que no vaya a realizar el montaje.

La madera se ha sometido a un tratamiento con lasur base agua, el cual protege a la madera y está lista para su montaje. Para las siguientes manos de tratamiento, o Si prefiere un mayor acabado y protección puede aplicar directamente otros protectores. Como cualquier otro producto natural, la duración del producto depende de la frecuencia con que se aplique los tratamientos de protección. Apretar y revisar regularmente la tornillería.

El toldo se ha de proteger de fuertes vientos y lluvia, atarlo, revisarlo y evitar bolsas de agua durante largos periodos de tiempo.

## **CONDICIONES DE GARANTÍA**

Nuestros productos están garantizados contra defectos de fabricación. Sin embargo, se consideran normales algunas pequeñas anomalías, como son:

- Los nudos en la madera, incluso en el borde de las tablas (no visibles tras el montaje)
- Decoloraciones ( no afectan a la calidad de la madera)
- Grietas rectas o grietas de secado (no alteran la calidad del producto)
- Nudos no adherentes de hasta 2cm de diámetro. Si se soltara un nudo, podrá rellenar el orificio con pasta de madera o volver a pegar el nudo.
- La garantía de fábrica no cubre los defectos causados por el transporte o un almacenamiento o montaje inadecuados, o por la falta de tratamiento futuro. La garantía se limita a la sustitución de las piezas defectuosas.

MAUSA se reserva el derecho de modificar sin previo aviso las especificaciones descritas para incluir evoluciones en el producto o Nuevos conocimientos técnicos. NOTA: de conformidad con las tolerancias Industriales, las medidas pueden variar en un +/- 2%. Dibujos no contractuales.