

Horno
3HB2010X0



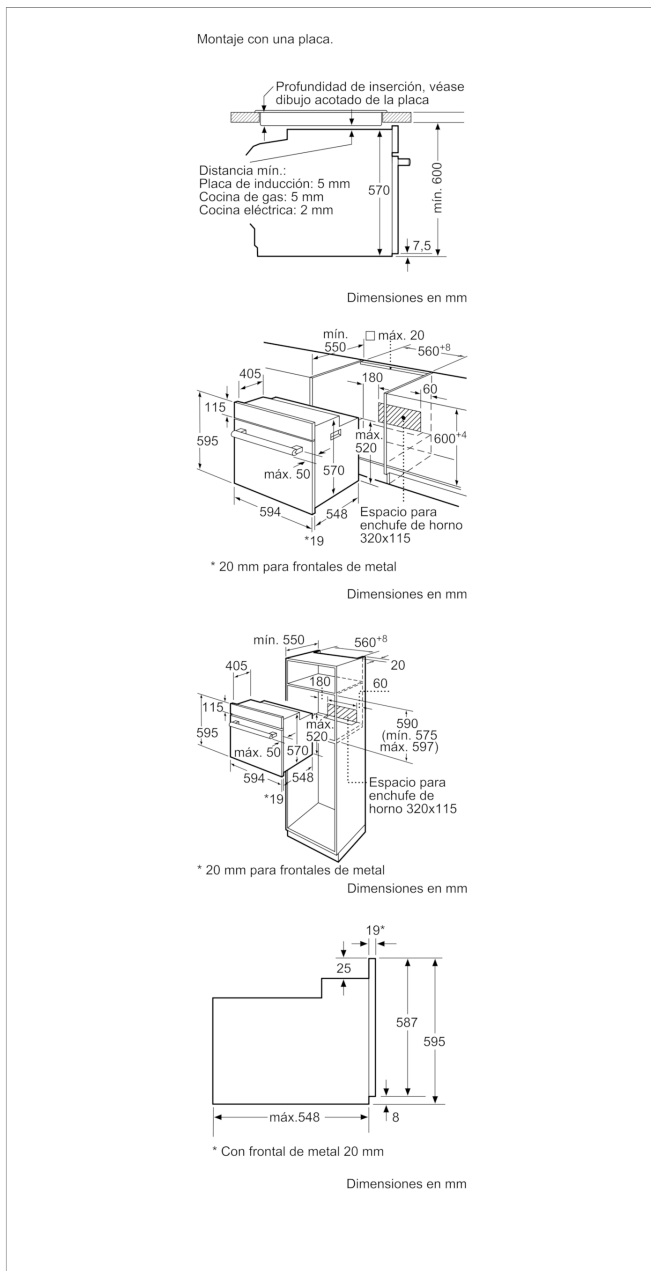
3HB2010X0

- Diseño Serie Acero
- Puerta abatible
- Clase de eficiencia energética A, dentro del rango A+++ a D
- Avisador de paro de cocción
- Gradas cromadas
- Multifunción 5 funciones: aire caliente 3D Profesional, aire caliente suave, hornear, turbo grill, grill total
- Precalentamiento rápido
- Puerta fría
- Accesorios: bandeja profunda, parrilla.

Accesorios incluidos

4242006274870

Horno 3HB2010X0



Características

Color del frontal: Acero inoxidable

Tipo de construcción: Integrable

Sistema de limpieza: No

Medidas del nicho de encastre: 575-597 x 560-568 x 550

Dimensiones aparato (alto, ancho, fondo (sin incluir la puerta)) (mm): 595 x 594 x 548

Medidas del producto embalado (mm): 670 x 675 x 675

Material del panel de mandos: Metálico

Material de la puerta: vidrio

Peso neto (kg): 30,483

Volúmen útil (de la cavidad): 66

Metodo de coccion: Grill variable amplio, Hornear, Turbogrill, Turbohornear 3D

Material de la cavidad: Other

Regulacion de temperatura: Sin control de temperatura

Número de luces interiores: 1

Certificaciones de homologacion: CE, VDE

Longitud del cable de alimentación eléctrica (cm): 100

Código EAN: 4242006274870

Características de consumo y conexión

Número de cavidades - (2010/30/CE): 1

Clase de eficiencia energética (2010/30/EC): A

Consumo de energía por ciclo convencional (2010/30/EC): 0,98

Energy consumption gas oven per cycle conventional (2010/30/EC):

0,79

Energy consumption gas oven per cycle forced air convection (2010/30/EC):

95,2

Potencia de conexión (W):

Intensidad corriente eléctrica (A): 16

Tensión (V): 220-240

Frecuencia (Hz): 60; 50

Tipo de clavija: Schuko con conexión a tierra

2019-07-11