

- FR Notice de Montage - Utilisation - Entretien
- ES Instrucciones de Montaje, Utilización y Mantenimiento
- PT Instruções de Montagem, Utilização e Manutenção
- IT Istruzioni per il Montaggio, l'Uso e la Manutenzione
- EL Εγχειρίδιο συναρμολόγησης, χρήσης και συντήρησης
- PL Instrukcja Montażu, Użytkowania i Konserwacji
- RU Руководство По Сборке и Эксплуатации
- KZ Құрастыру - Пайдалану - Техникалық Қызмет көрсету нұсқаулығы
- UA Керівництво По Збірці і Експлуатації
- RO Manual asamblare, utilizare și întreținere
- EN Assembly - Use - Maintenance Manual

135C EPW.4 EAN CODE : 3276007024838
150C EPW.4 EAN CODE : 3276007024814





Attention danger / Atención: Peligro / Attenção perigo / Attenzione pericolo / Προσοχή κίνδυνος / Uwaga niebezpieczeństwo / Внимание! Опасно! / Назар аударыңыз! Қауіпті! / Увага! Небезпечно! / Atenție, pericol / Caution danger



Observez / Atención / Aviso / Osservare / Προσέξτε / Przestrzegać / Соблюдайте правила техники безопасности / Қадағалау / Дотримуйтеся правил техніки безпеки / Respectați / Observe



Raccordé / Conectado / Ligado / Connesso / Με σύνδεση / Podłączone / Подключено / Жалғанған / Під'єднано / Conectat / Connected



Hors tension / Araigado / Desligado da alimentação / Fuori tensione / Εκτός τάσης / Odłączenie zasilania / Не под напряжением / Θήρη / Не під напругою / Scoatere de sub tensiune / Power off



Mise sous tension / Puesta en tensión / Ligação da alimentação / Messo sotto tensione / Σύνδεση με το ηλεκτρικό δίκτυο / Włączenie zasilania / Включение под напряжение / Қосу / Під'єднання під напругу / Punere sub tensiune / Power up



Nettoyage / Limpieza / Limpeza / Pulizia / Καθαρισμός / Czyszczenie / Чистка / Тазалау / Очищення / Curățare / Cleaning



Maintenance / Mantenimiento / Manutenção / Manutenzione / Σέρβις / Utrzymanie / Техническое обслуживание / Техникалық қызмет көрсету / Технічне обслуговування / Mentenanță / Maintenance











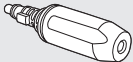
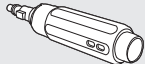
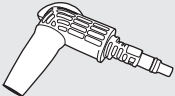


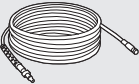
Correct / Correcto / Correcto / Corretto / Σωστό / Dobrze / Правильный / Дұрыс / Правильно / Corect / Correct



Incorrect / Incorrecto / Incorrecto / Errato / Λάθος / Źle / Неправильный / Дұрыс емес / Неправильно / Incorect / Incorrect

**Notes / Observaciones / Notas / Note /
Σημειώσεις / Notatki / Примечания /
Ескертпелер / Примітки / Note / Notes**

FR/ Utilisation ES/ Utilización PT/ Utilização IT/ Uso
 EL/ Χρήση PL/ Użytkowanie RU/ Использование KZ/ Пайдалану
 UA/ Використання RO/ Utilizare EN/ Use

							
 EAN CODE : 3276000239819	●	●	●	●		●	●
 EAN CODE : 3276000239796	●		●	●			
 EAN CODE : 3276000239802	●	●	●	●		●	●
 EAN CODE : 3276000239826				●		●	
 EAN CODE : 3276000239840 EAN CODE : 3276000239833	●	●	●	●		●	
 EAN CODE : 3276000239857							●
 EAN CODE : 3276000239864 EAN CODE : 3276000239871					●		

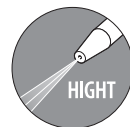
A

B



OPTIONS / OPCIONES / OPÇÕES / OPZIONI / ΕΠΙΛΟΓΕΣ /
 ОПСЈЕ / ОПЦИИ / Опциялар / ОПЦІЇ / ОРґІУНИ / OPTIONS

A



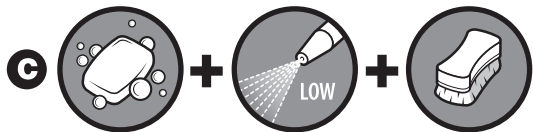
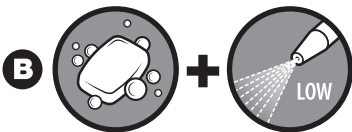
FR/Utilisation ES/Utilización PT/Utilização IT/Usò
 EL/Χρήση PL/Użytkowanie RU/Использование KZ/Пайдалану
 UA/Використання RO/Utilizare EN/Use

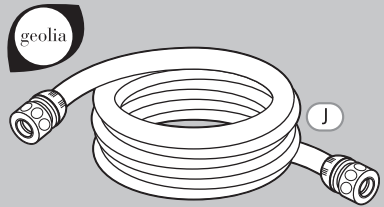
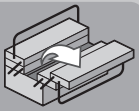
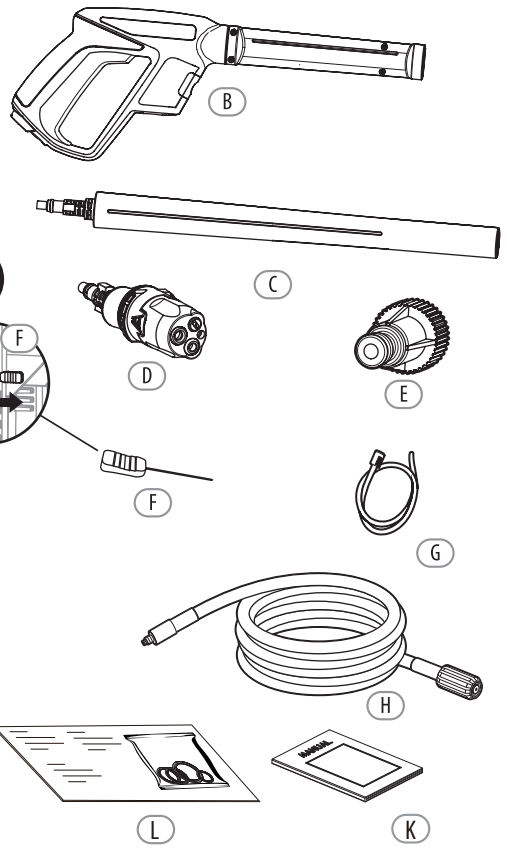
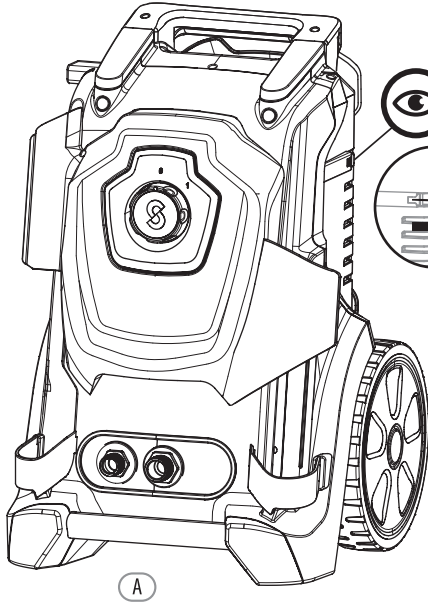
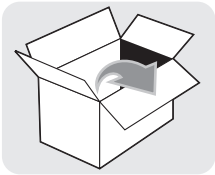
•	•	•	•	•	•	•	•	•
•					•			
•	•	•	•	•	•	•	•	•
							•	•
		•	•	•	•		•	•
•					•	•		

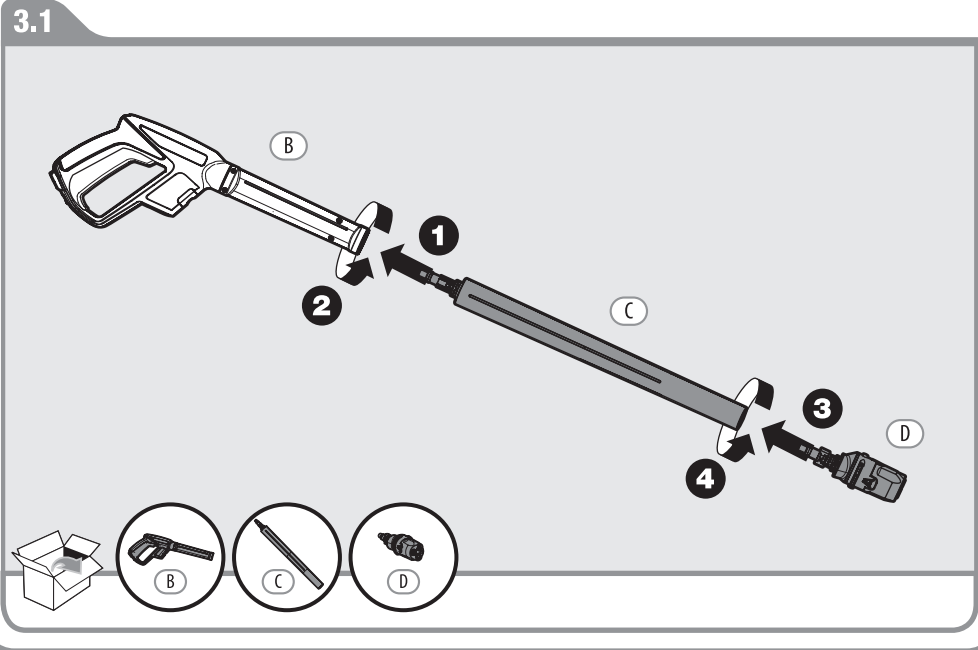
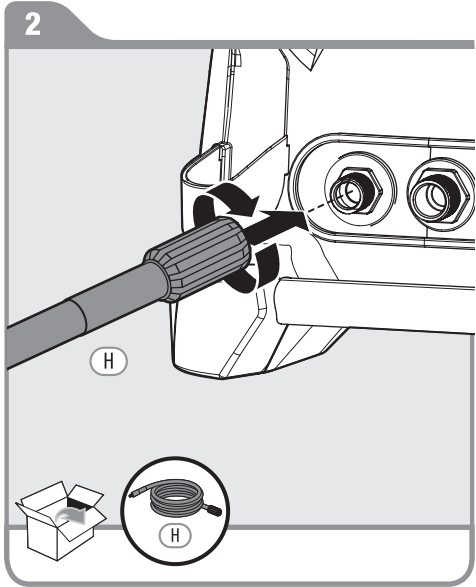
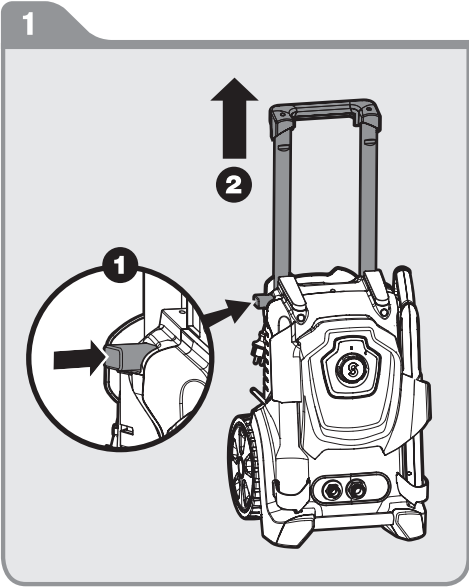
B

B / C

C





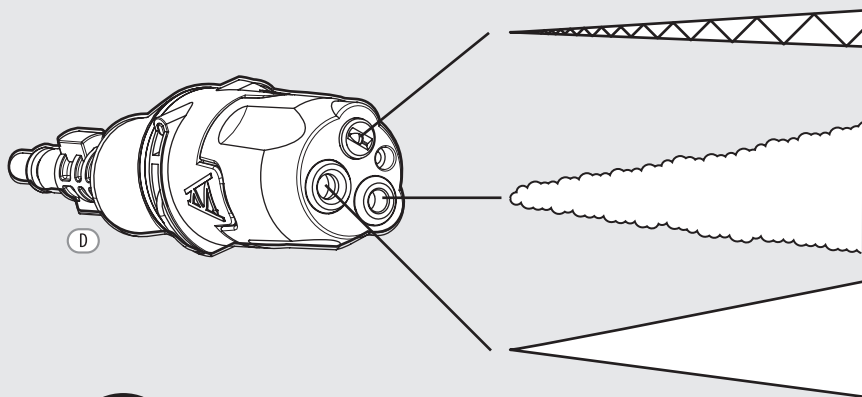
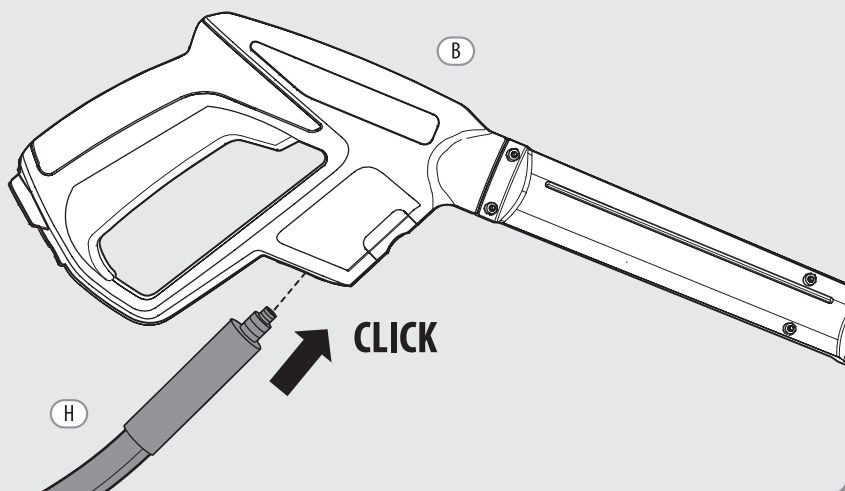


A

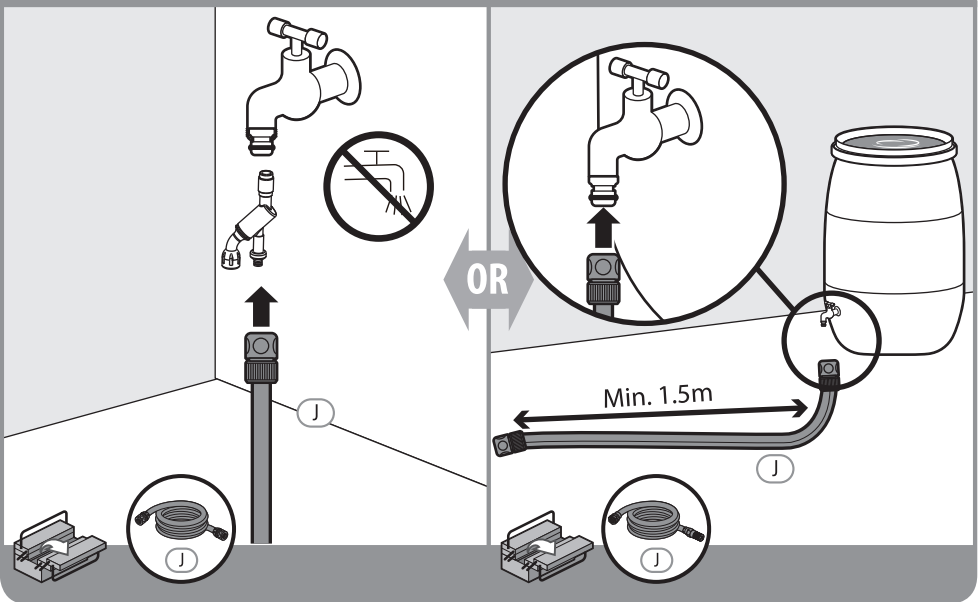
FR/ Préparation ES/ Preparación PT/ Preparação IT/ Preparazione

EL/ Προετομασία PL/ Przygotowanie RU/ Подготовка KZ/ Дайындық

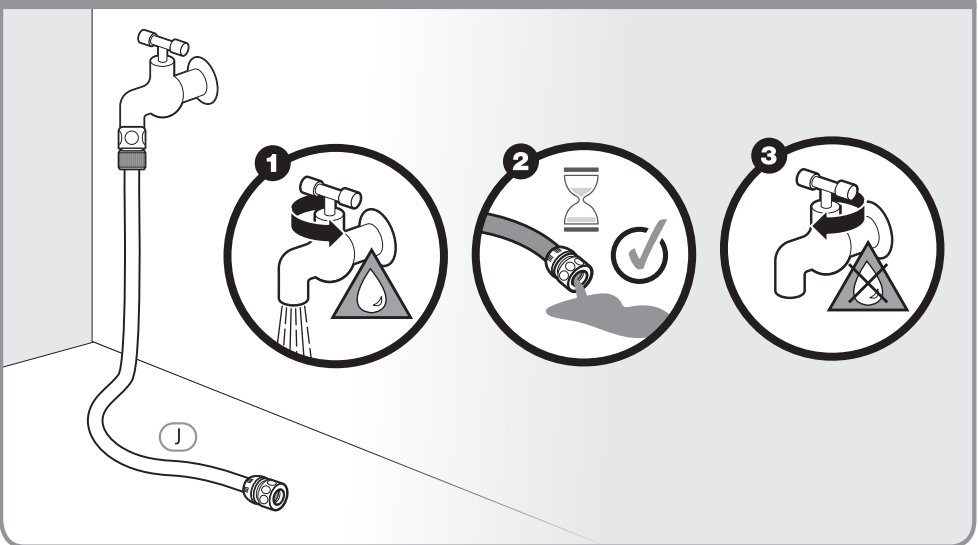
UA/ Підготування RO/ Pregătire EN/ Preparation

3.2**4**

5



6



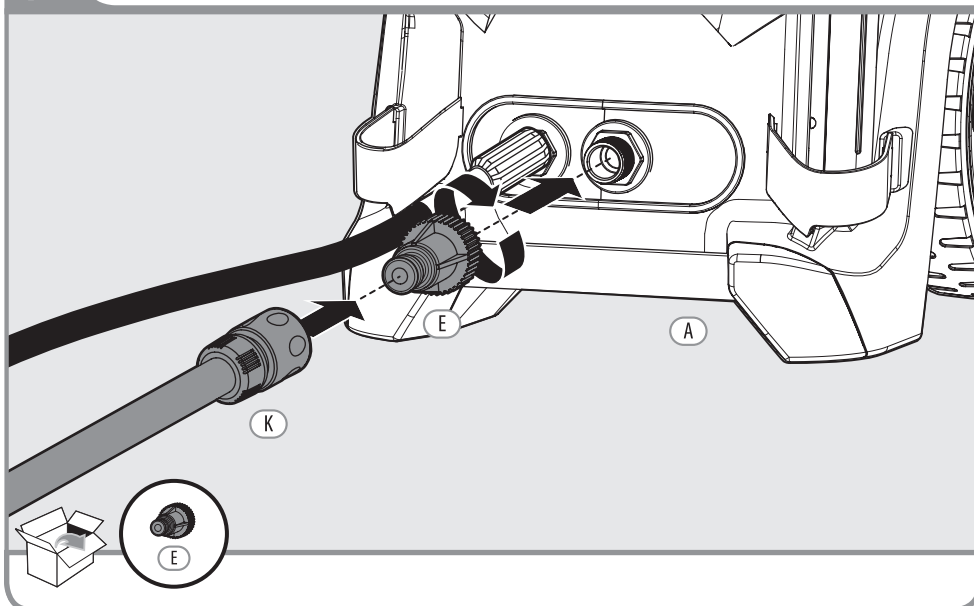
A

FR/ Préparation ES/ Preparación PT/ Preparação IT/ Preparazione

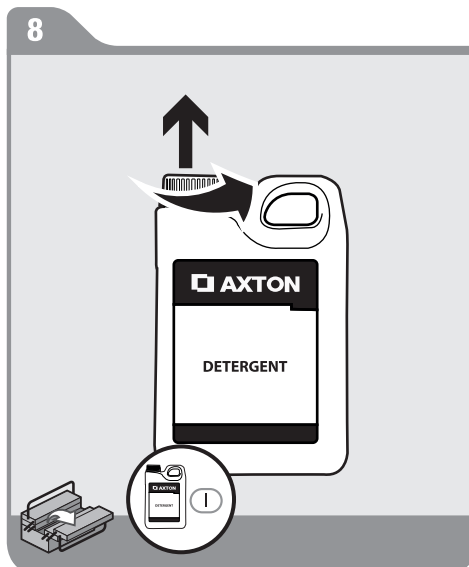
EL/ Προετοιμασία PL/ Przygotowanie RU/ Подготовка KZ/ Дайындық

UA/ Підготування RO/ Pregătire EN/ Preparation

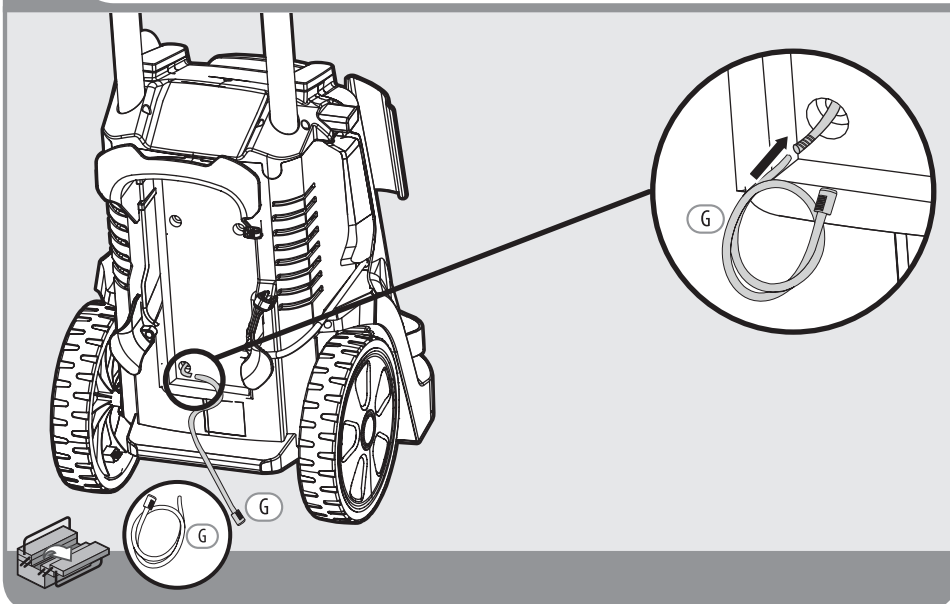
7



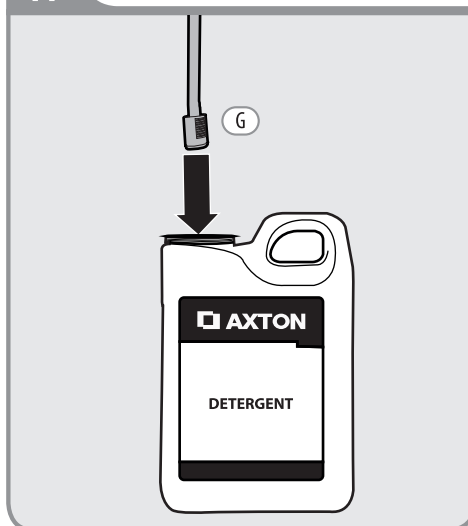
8



10



11

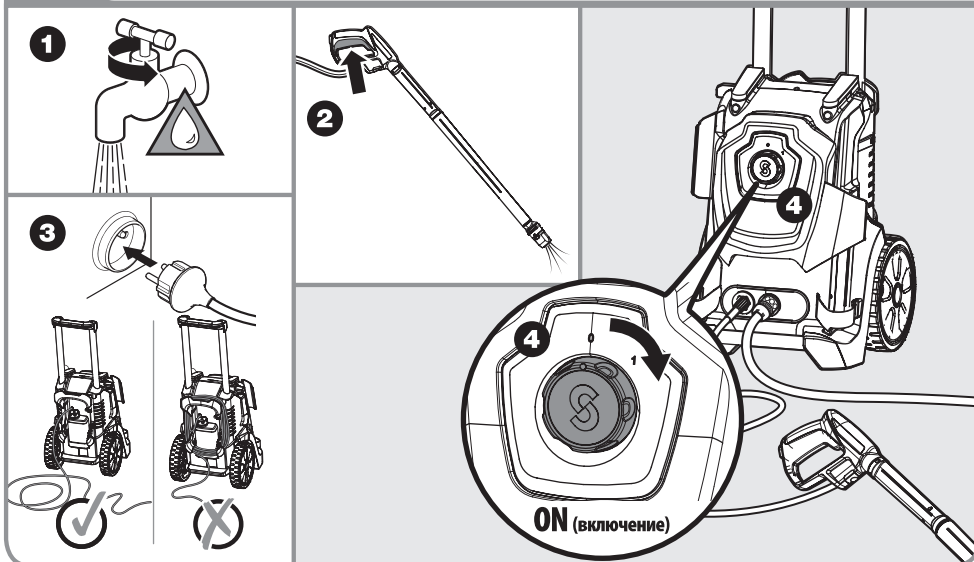


FR/Utilisation ES/Utilización PT/Utilização IT/Usò
 EL/Χρήση PL/Użytkowanie RU/Использование KZ/Пайдалану
 UA/Використання RO/Utilizare EN/Use

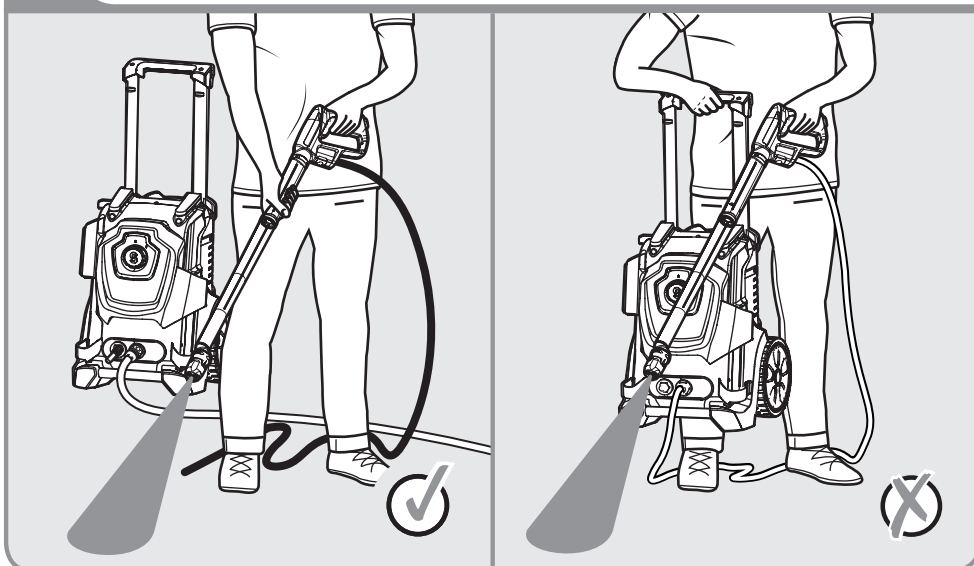
B

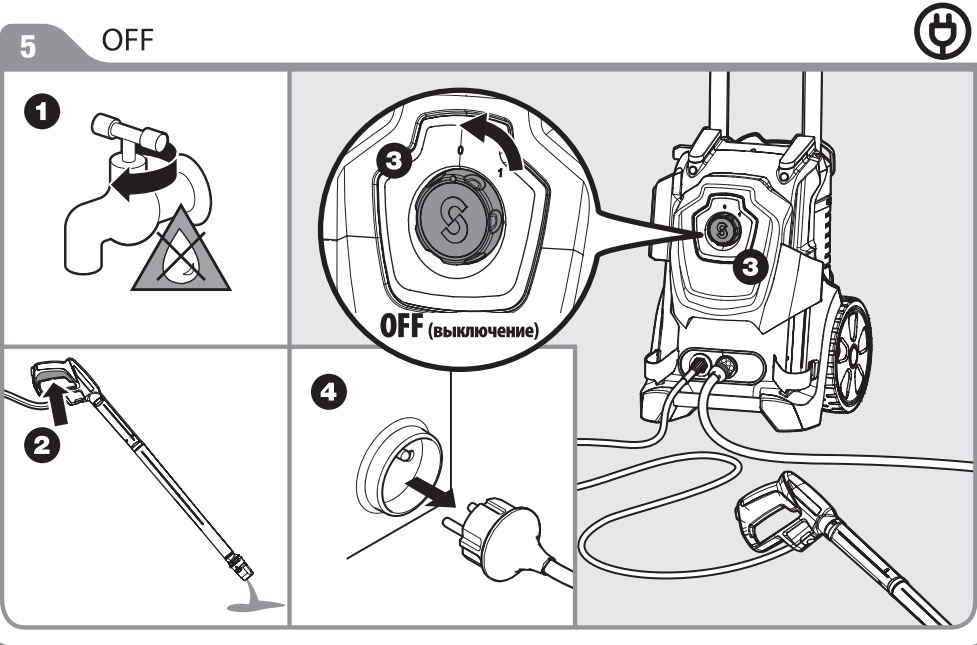
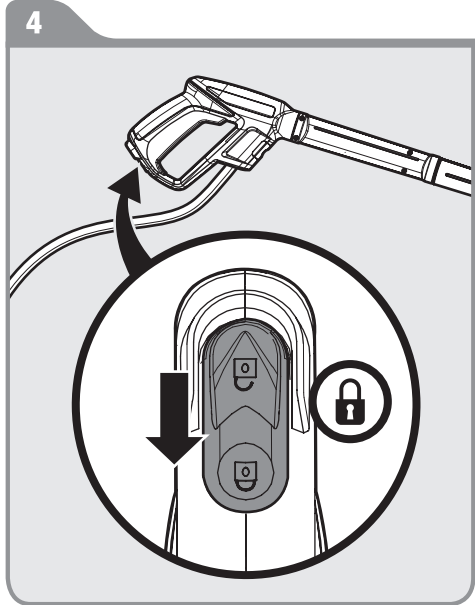
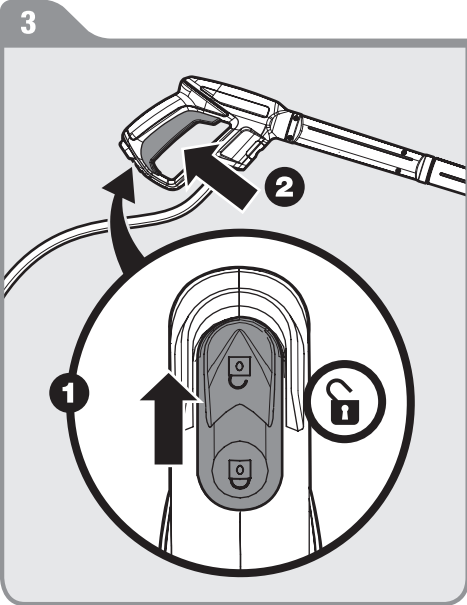


1



2





C

FR/ Entretien

ES/ Mantenimiento

PT/ Serviço

IT/ Manutenzione

EL/ Συντήρηση

PL/ Konserwacja

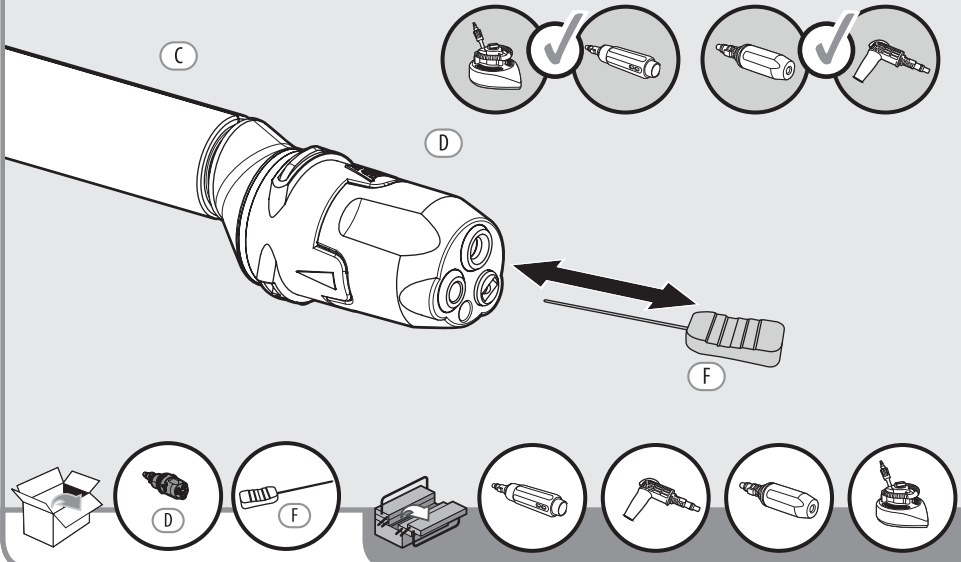
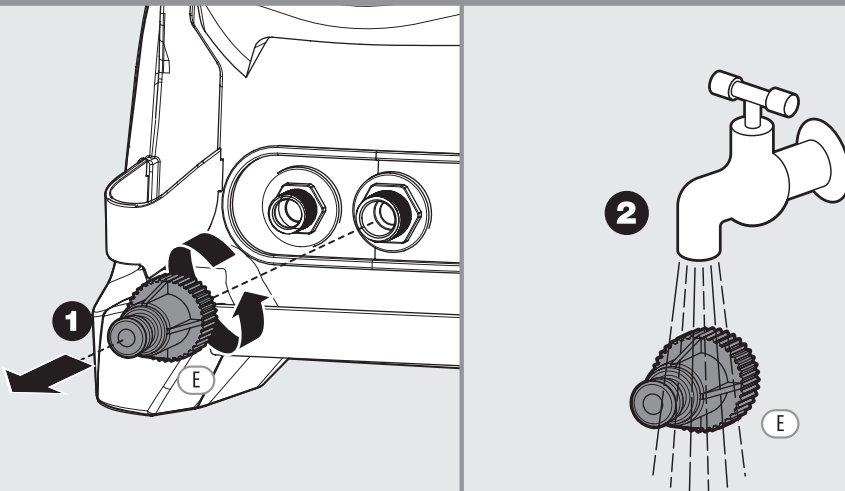
RU/ Уход

KZ/ Техникалық қызмет көрсету

UA/ Догляд

RO/ Întreținere

EN/ Maintenance

1**2**

FR/ Entretien

ES/ Mantenimiento

PT/ Serviço

IT/ Manutenzione

EL/ Συντήρηση

PL/ Konserwacja

RU/ Уход

KZ/Техникалық
Қызмет көрсету

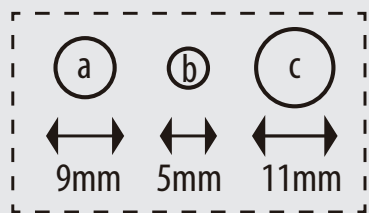
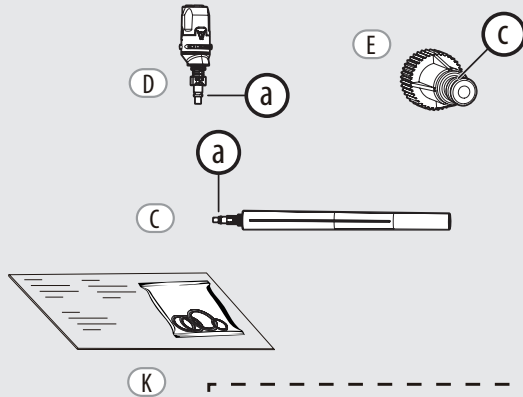
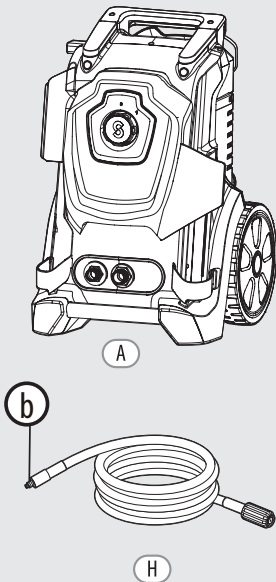
UA/ Догляд

RO/ Întreținere

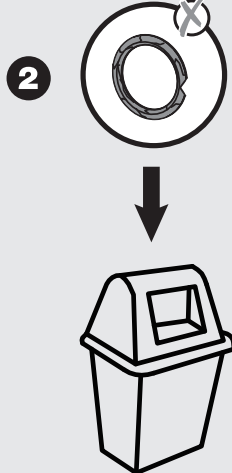
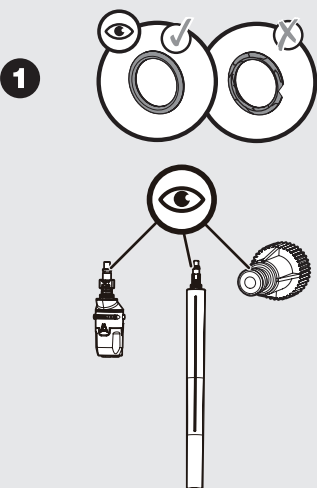
EN/ Maintenance

C

3



4



D

FR/ Hivernage

EL/ Αποθήκευση το χειμώνα

UA/ Зимовий період

ES/ Durante el invierno

PL/ Przechowywanie

RO/ Păstrare pe perioada iernii

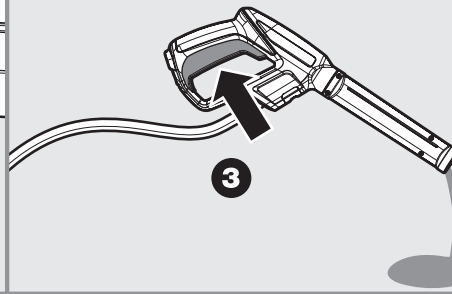
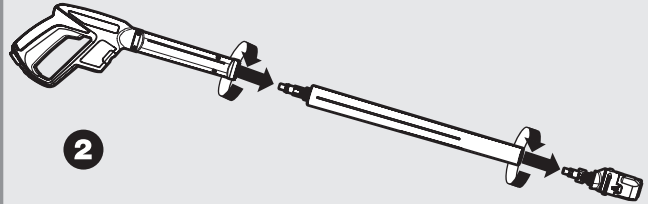
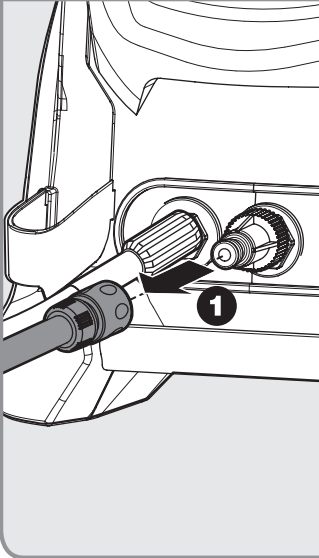
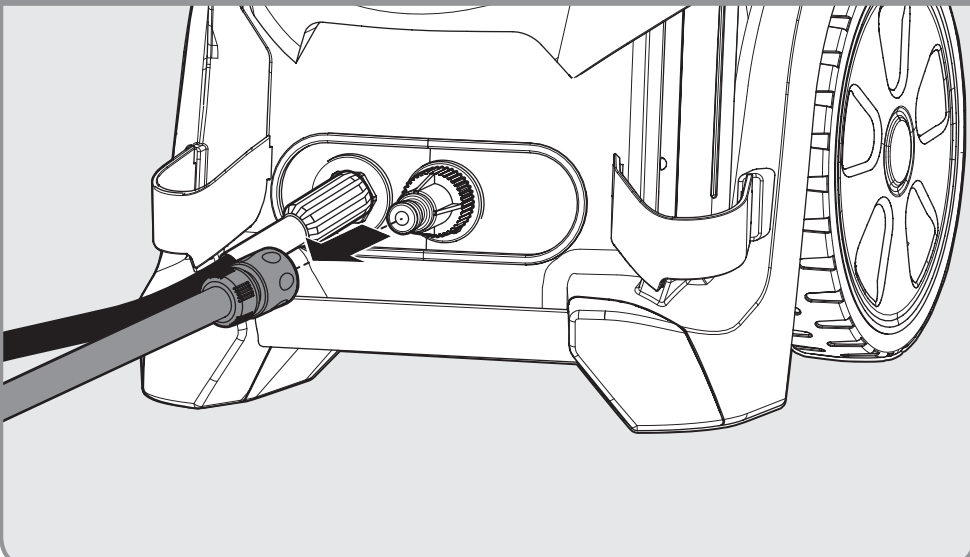
PT/ Preparação para o inverno

RU/ Зимний период

EN/ Winter storage

IT/ Rimessaggio

KZ/ Қысқы уақытта сақтау

**1****2**

FR/ Hivernage

ES/ Durante el invierno

PT/ Preparação para o inverno

IT/ Rimessaggio

EL/ Αποθήκευση το χειμώνα

PL/ Przechowywanie

RU/ Зимний период

KZ/ Қысқы уақытта сақтау

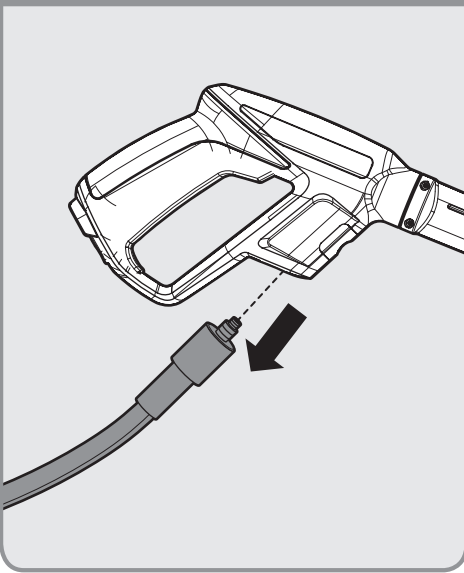
UA/ Зимовий період

RO/ Păstrare pe perioada iernii

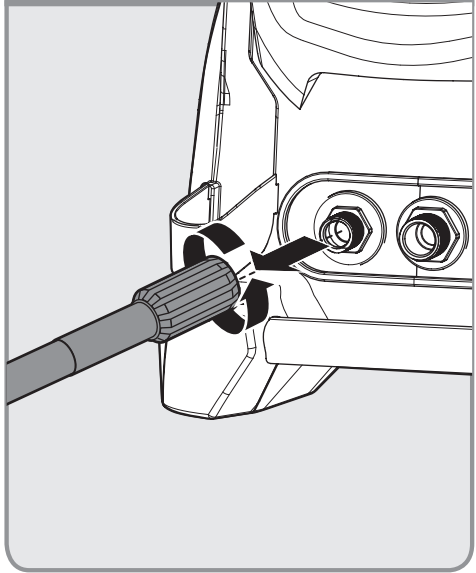
EN/ Winter storage

D

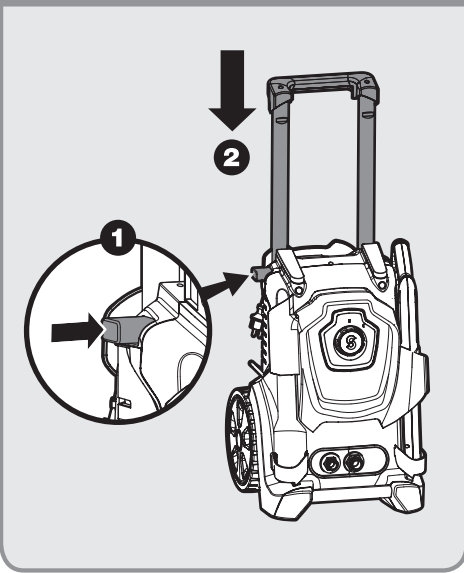
3



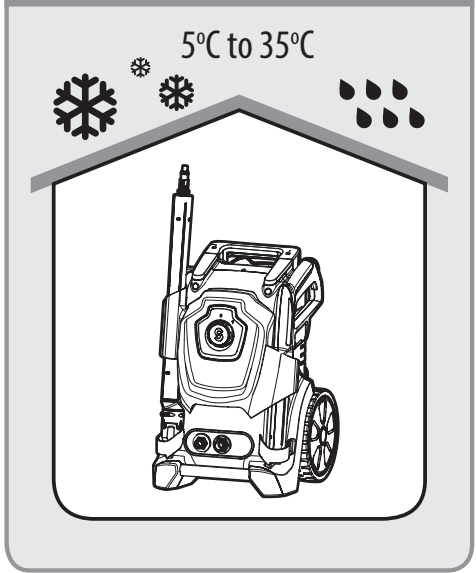
4



5



6





Ce produit se recycle,
s'il n'est plus utilisable
déposez-le en déchèterie.

Notice à trier.

Pour en savoir plus :
www.quefairedemesdechets.fr

- FR** Ce produit est recyclable. S'il ne peut plus être utilisé, veuillez l'apporter dans un centre de recyclage de déchets.
- ES** Este producto es reciclable. Si ya no se puede usar, llévalo a un centro de reciclaje de residuos.
- PT** Este produto é reciclável. Se deixar de o utilizar, entregue-o num centro de reciclagem de resíduos.
- IT** Questo prodotto può essere riciclato. Se deve essere smaltito, portalo presso un centro di riciclaggio.
- EL** Αυτό το προϊόν είναι ανακυκλώσιμο. Εάν δεν μπορεί πλέον να χρησιμοποιηθεί, μεταφέρετε την σε κάποιο κέντρο ανακύκλωσης απορριμμάτων.
- PL** Ten produkt poddawany jest recyklingowi, kiedy przestaje być użyteczny należy dostarczyć go do punktu zbiórki odpadów.
- RU** Этот продукт может перерабатываться. Если он больше не пригоден для пользования, сдайте его в утилизационный центр.
- UZ** Бўл Өнімді қайта Өңдеуге болады. Оны енді пайдалану мүмкін болмаса, қалдықтарды кәдеге жарату орталығына апарыңыз.
- UA** Цей продукт може перероблятися. Якщо воно більше не є придатне для використання, здайте його в утилізаційний центр.
- RO** Acest produs este reciclabil. Dacă nu mai poate fi folosit, vă rugăm să îl aduceți într-un centru de reciclare a deșeurilor.
- EN** This product is recyclable. If it cannot be used anymore, please take it to waste recycling centre.



EAC

CE



N° de série/N.º de serie/N.º de série/N. di serie/Αρ. σειράς/
Nr seryjny/Серийный номер/Сериялық нөмірі /Серійний №/
Nr. de serie/Serial NO 103492 00 DDMYY 01 PPPPP

* Garantie 3 ans / 3 años de garantía / Garantia de 3 anos / Garanzia
3 Anni / Εγγύηση 3 ετών / Gwarancja 3-letnia / Гарантия 3 года /
3 жылдық кепілдік/ Гарантія 3 років / Garantie 3 ani / 3-year guarantee

Made In P.R.C. 2019

ADEO Services
135 Rue Sadi Carnot
CS 00001
59790 RONCHIN - France

ТОВ «Леруа Мерлен Україна»,
вул. Полярна 17а, м. Київ
04201, Україна

ООО ЛЕРУА МЕРЛЕН ВОСТОК,
141031, Московская область,
Мытищинский район, г. Мытищи,
Осташковское шоссе, д.1, РОССИЯ

Imported by Adeo South Africa (PTY) LTD T/A Leroy Merlin
Leroy Merlin Greenstone Store
Corner Blackrock Street and Stoneridge Drive,
Greenstone Park Ext 2, Edenvale, 1610 Johannesburg,
Gauteng, South Africa

«Леруа Мерлен Қазақстан» ЖШС
Республикасы, 050000, Алматы қ.,
Жонаяев қжщесі,
77, «ParkView» Б0, 6., 07 оф.