

SET PORCHE ALUMINIO MADERA CERDEÑA
82321482 14702674 8424010778445
Fabricado en China

Importado por:
LEROY MERLIN S.L.U.
AVDA. DE LA VEGA 2
28108 ALCOBENDAS
MADRID – ESPAÑA
NIF: B84818442

IMPORTANTE: CONSERVE PARA FUTURAS CONSULTAS. LEA CON ATENCIÓN.

GARANTÍA

Le agradecemos la confianza que nos demuestra al adquirir este producto de nuestra colección.

La calidad de nuestros productos, hace que podemos ofrecerle una garantía de 2 años contra todo defecto de fabricación, pieza o herraje defectuoso, siempre y cuando se mantengan unas condiciones normales de uso.

Quedan excluidos de la garantía, las averías o daños producidos por:

- Causas accidentales como caídas, golpes, vertido de líquidos, introducción de cuerpos extraños, así como cualquier otra de fuerza mayor.
- Uso negligente, inadecuado, o no doméstico como instalados en peluquerías, bares, restaurantes, hoteles, etc.,...
- Daño, corrosión y/o oxidación acelerados por condiciones ambientales adversas.
- Los daños durante el montaje.
- Las manchas y los descoloramientos debidos al no respeto de nuestras consignas de limpieza.
- La intervención o manipulación de servicios técnicos distintos de los oficiales de la marca.

En caso de problema en su mobiliario, pónganse en contacto con el responsable del departamento jardín de su tienda. Conserve cuidadosamente su factura o tique de caja, se lo pedirá para cualquier reclamación.

ESPECIFICACIONES

- Medidas Montado: Sillones: 66x66x68 cm. Sofá: 66x184x68 cm. Mesa: 100x51x36 cm.
- Color: Estructura blanca. Cojines grises. Madera color natural.
- Material: Aluminio, poliéster, textileno y madera FSC.

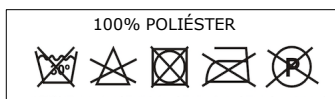
PRECAUCIONES DE MONTAJE

- Prepare una zona de montaje limpia y seca
- Verificar que el producto no esté dañado.
- Extremar la precaución con los riesgos de pinzamientos o cortes durante el montaje.
- Se recomienda usar guantes adecuados durante el montaje.
- Verificar que el producto no esté dañado.
- Controlar que no falta ninguna de las piezas indicadas.
- Montar el conjunto al abrigo de la intemperie.



USO Y MANTENIMIENTO DEL PRODUCTO

- Mobiliario de exterior destinado a un uso privado en lugares no accesibles al público, como jardines, jardines de invierno, terrazas, balcones, etc., ...
- Limpiar con la ayuda de un trapo suavemente, o utilizar un jabón líquido neutro, aclarando con abundante agua.
- Para la limpieza de cojines, siga las instrucciones de lavado indicadas en la etiqueta textil.



- Para el mantenimiento del tablero de la mesa, aplicar aceites específicos para el tratamiento de la madera que no contengan alcohol ni sustancias químicas.
- Retirar el polvo regularmente con la ayuda de un paño suave y agua clara.
- No utilizar detergentes o productos abrasivos para su limpieza.
- Se recomienda que durante las épocas de no uso del mueble, lo resguarde en un lugar cerrado y bien ventilado, o en su defecto, lo cubra con fundas protectoras.
- Estas fundas deben ser transpirables ya que por el contrario creará un microclima en el interior que puede dañar el mueble.
- No guardar nunca húmedo.
- Colocar los sillones, sofá y la mesa, de manera estable sobre un suelo plano.
- Verificar y controlar regularmente la fijación de los tornillos.
- Mantener el producto alejado de las llamas.
- No subirse de pie sobre el asiento, ni dejarse caer.
- Aplicar un spray de silicona en uniones, junta o soldaduras.

CONJUNTO VARANDA ALUMINIO MADEIRA SARDENHA
82321482 14702674 8424010778445
Fabricado na China

Importado por:
LEROY MERLIN S.L.U.
AVDA. DE LA VEGA 2
28108 ALCOBENDAS
MADRID – ESPAÑA
NIF: B84818442

IMPORTANTE: MANTENHA PARA CONSULTAS FUTURAS. LEIA COM ATENÇÃO

GARANTIA

Agradecemos a confiança que nos mostra ao comprar este produto da nossa coleção.

A qualidade dos nossos produtos, faz-nos oferecer-lhe uma garantia de 2 anos contra qualquer defeito de fabricação, peça ou ferragens defeituoso, enquanto as condições normais de uso são mantidas.

São excluídas da garantia, as avarias o danos produzidos por:

- Causas acidentais, como quedas, golpes, derramamento de líquidos, introdução de corpos estranhos, assim como qualquer outra de força maior.
- Uso negligente, inadequado, ou não doméstico como instalados em cabeleireiros, bares, restaurantes, hotéis, etc.,...
- Danos, corrosão e/ou oxidação acelerados por condições ambientais adversas
- Os danos durante a montagem.
- As manchas e descoloração devido ao não respeito das nossas indicações de limpeza.
- A intervenção ou manipulação de serviços técnicos que não sejam os funcionários da marca.

Em caso de problema com seus móveis, entre em contato com o gerente do departamento de jardim de sua loja. Guarde cuidadosamente sua fatura ou talão de compra, ele irá pedir-lhe qualquer reclamação

ESPECIFICAÇÕES

- Medidas Montado: Poltronas: 66x66x68 cm. Sofá: 66x184x68 cm. Mesa: 100x51x36 cm.
- Cor: Estrutura branca. Almofadas cinza. Madeira natural.
- Material: Alumínio, poliéster, textilene e madeira FSC

PRECAUÇÕES DE MONTAGEM

- Prepare uma área de montagem limpa e seca
- Verifique se o produto não está danificado.
- Tenha cuidado com os riscos do pinçamento o cortes durante a montagem.
- Recomenda-se usar luvas adequadas durante a montagem.
- Verifique se o produto não está danificado.
- Verifique se nenhuma das peças indicadas está faltando.
- Monte o conjunto no abrigo contra as intempéries.



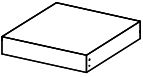
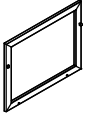
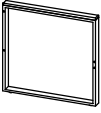
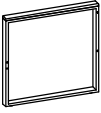
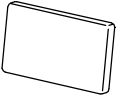

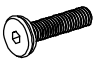


USO E MANUTENÇÃO DO PRODUTO

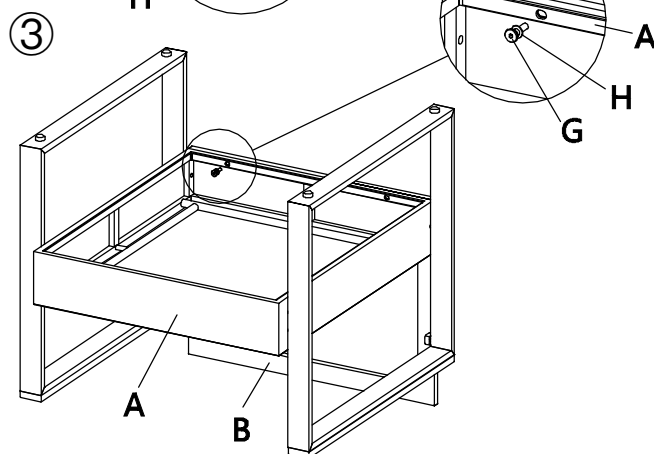
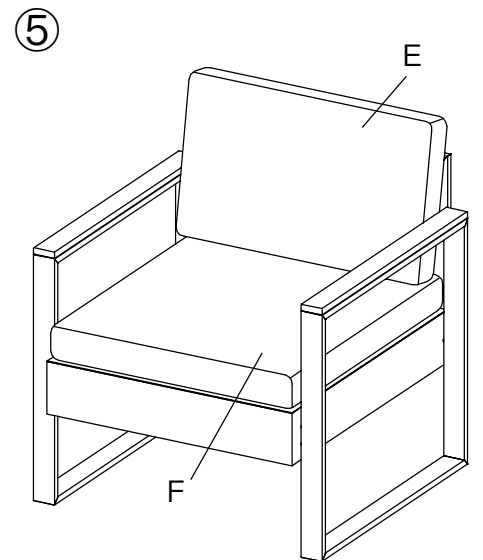
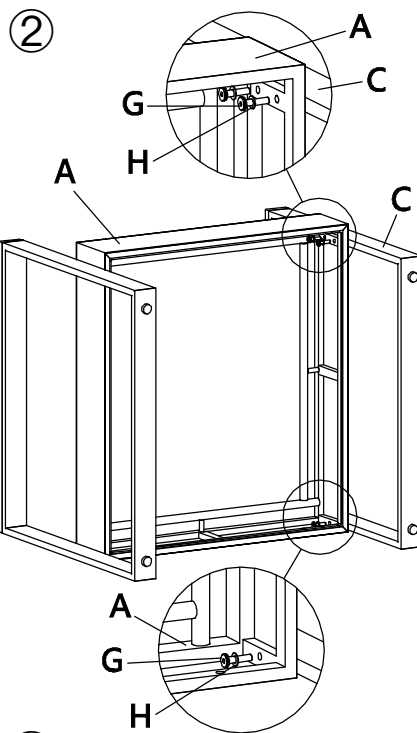
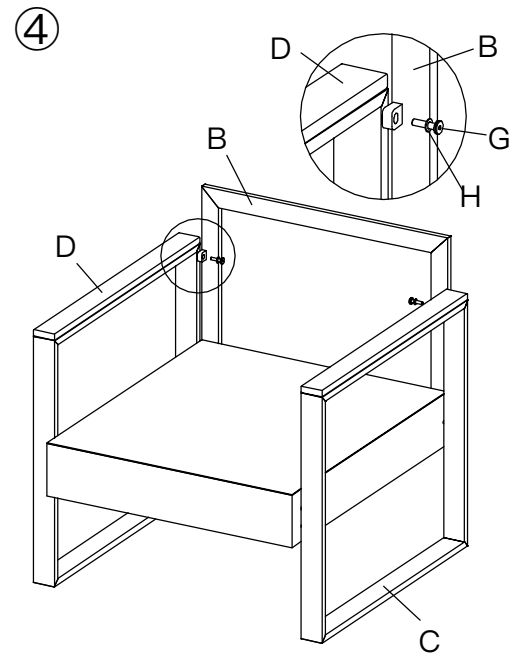
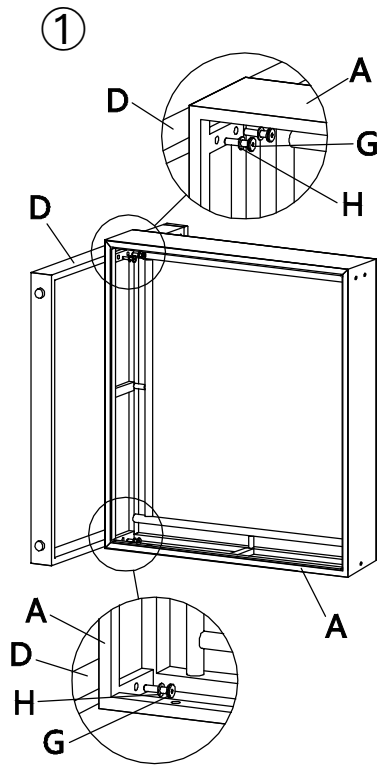
- Mobiliário de exterior destinado a uso privado em locais não acessíveis ao público, como jardins, jardins de inverno, terraços, varandas, etc., ...
- Limpe suavemente com a ajuda de um pano ou use um sabonete líquido neutro, enxaguando com bastante água.
- Para limpar almofadas, siga as instruções de lavagem indicadas na etiqueta têxtil.

100% POLIÉSTER

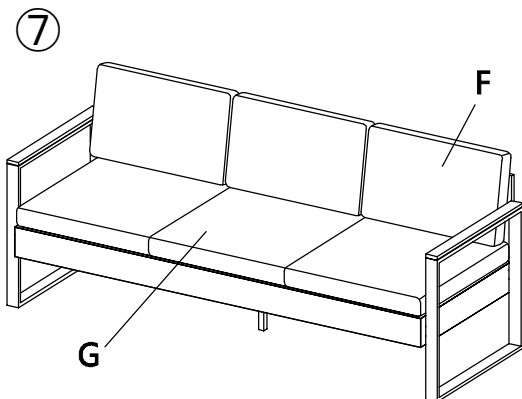
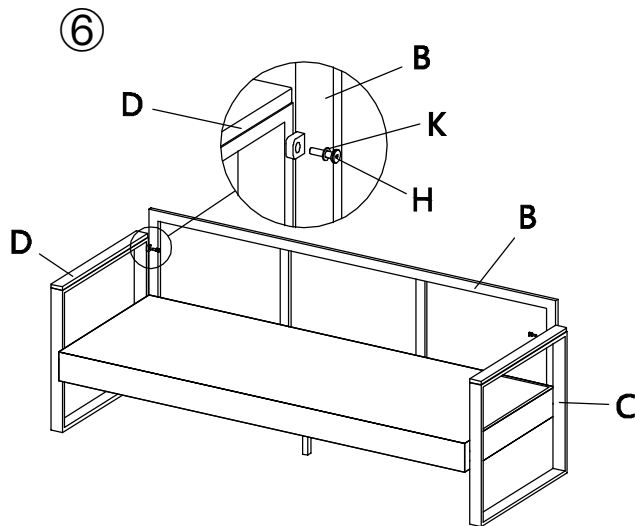
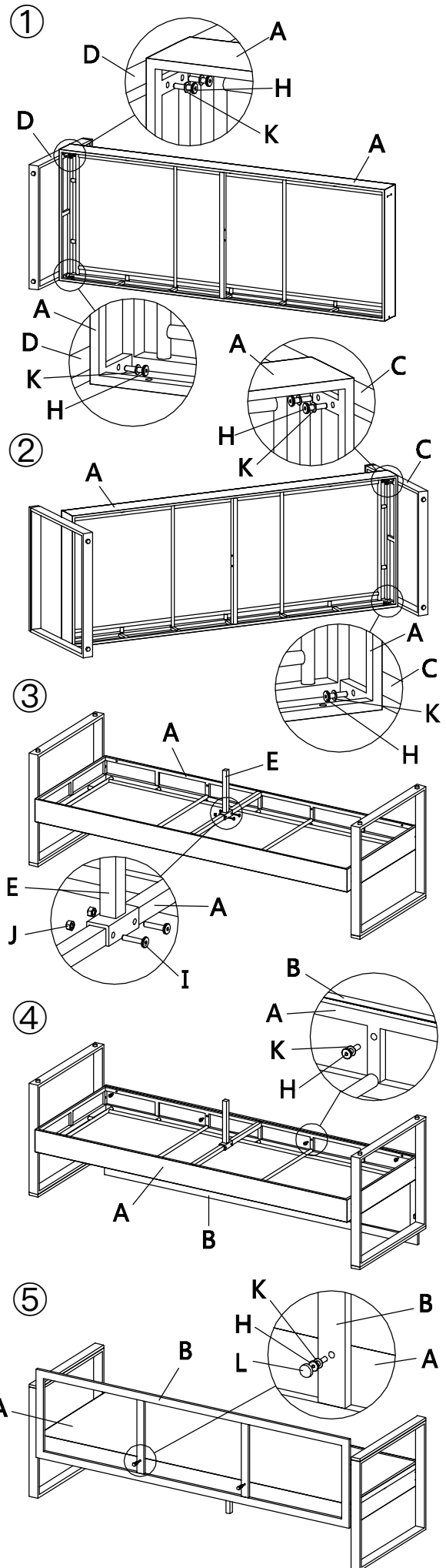


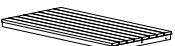
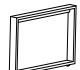


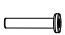



- Para a manutenção do tabuleiro da mesa, aplicar óleos específicos para o tratamento de madeira que não contenham álcool ou substâncias químicas.
- Remova a poeira regularmente com a ajuda de um pano macio e água limpa.
- Não use detergentes ou produtos abrasivos para limpeza.
- Recomenda-se que, em períodos de não utilização do móvel, mantenha-o em local fechado e bem ventilado ou, na sua falta, cubra com coberturas protectoras.
- Essas coberturas devem ser respiráveis, pois, ao contrario, criará um microclima interno que pode danificar os móveis.
- Nunca guarde molhado.
- Coloque o conjunto de maneira estável em um piso plano.
- Verifique e controle regularmente a fixação dos parafusos.
- Mantenha o produto longe das chamas.
- Não fique de pé no assento ou deixe cair.
- Aplicar um spray de silicone em as uniões, juntas o soldaduras

A		1
B		1
C	 L	1
D	 R	1
E		1
F		1
G	 M6*25	10
H	 13* 6.5*1.0	10
I		1



A		1	H		14
B		1	I		2
C		1	J		2
D		1	K		14
E		1	L		2
F		3	M		1
G		3	N		1



A		1
B		2
C		1
D	 M6*15	4
E	 M6*25	6
F	 φ13*φ6.5*1.0	10
G		10
H		1

