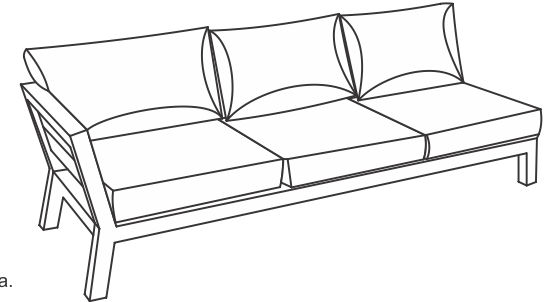


SOFA 2PL ALU MAD SANEA

IMPORTANTE – CONSERVE ESTA INFORMACIÓN PARA SU CONSULTA POSTERIOR : LEER DETALLADAMENTE

MATERIAL : ALUMINIO-EUCALIPTO

SOLO PARA USO DOMÉSTICO

Precauciones antes del montaje:

- Prepare una zona de montaje limpia y seca.
- Verificar que el producto no este dañado.

Controlar que no falta ninguna de las piezas.

 **Precaución con los riesgos de pinzamientos o cortes durante el montaje. Se recomienda usar guantes adecuados durante el montaje**

Consejos de uso:

- Colocar la sofá de manera estable sobre un suelo plano.
- Verificar y controlar regularmente la fijación de los tornillos.
- Mantener el producto alejado de las llamas.
- No colocar aparatos de cocción o calefacción sobre el tablero.
- Precaución al colocar elementos encima del cristal.

Mantenimiento:

- Limpiar con la ayuda de un trapo suavemente.
- Retirar el polvo regularmente con la ayuda de un paño suave y agua clara.
- No utilizar detergentes o productos abrasivos para su limpieza.

Condiciones de almacenaje:

- Se aconseja guardar la mesa, una vez limpia, en un lugar seco.
- No guardar nunca húmeda.

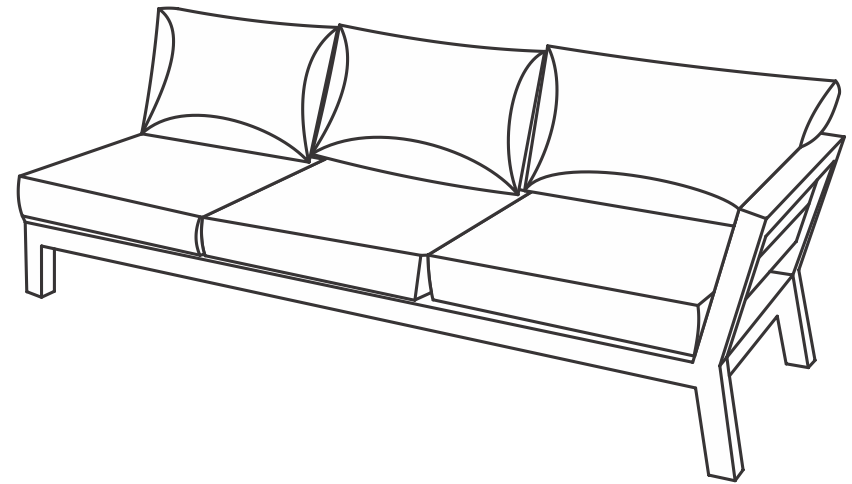
El fabricante declina toda responsabilidad en caso de deterioros debidos a un mal montaje, una mala instalación o por causas meteorológicas

IMPORTADO POR:
LEROY MERLIN ESPAÑA
AVDA DE LA VEGA 2
28108 ALCOBENDAS
MADRID - ESPAÑA



30 minutos
1 Persona

PROVEEDOR
S2DIO BV



ATENCIÓN:

La madera contiene aceite que se produce de forma natural.

Con el fin de proteger sus cojines de posibles manchas, en caso de lluvia llévelos adentro antes de que la madera se moje y los pueda ensuciar.

Espera que parte de este aceite se disuelva/desaparezca después de las primeras lluvias.

Las manchas de aceite de madera no están cubiertas por la garantía.

Una vez que los muebles han comenzado a formar una pátina gris-plateada, ya no es necesario llevar los cojines al interior