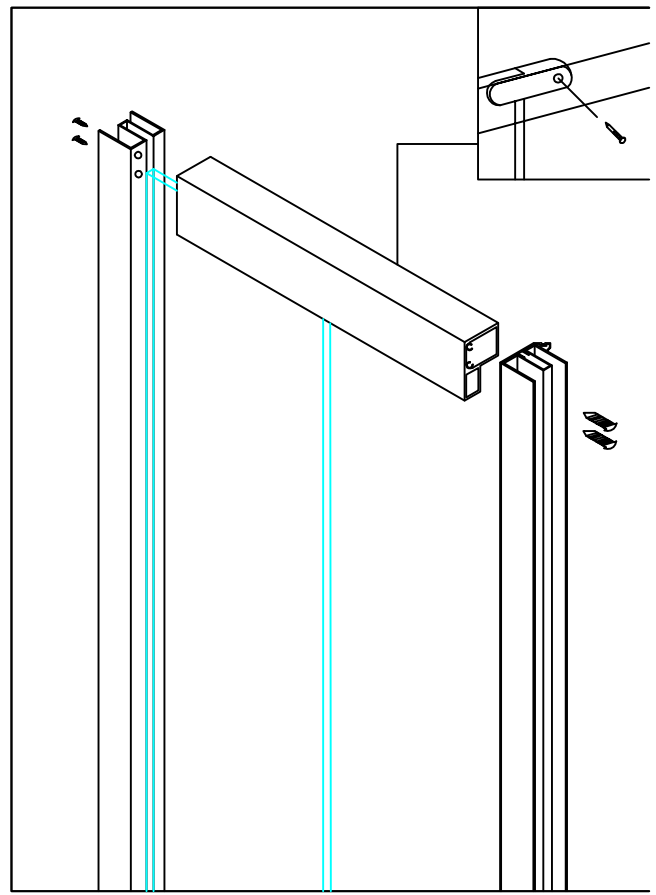
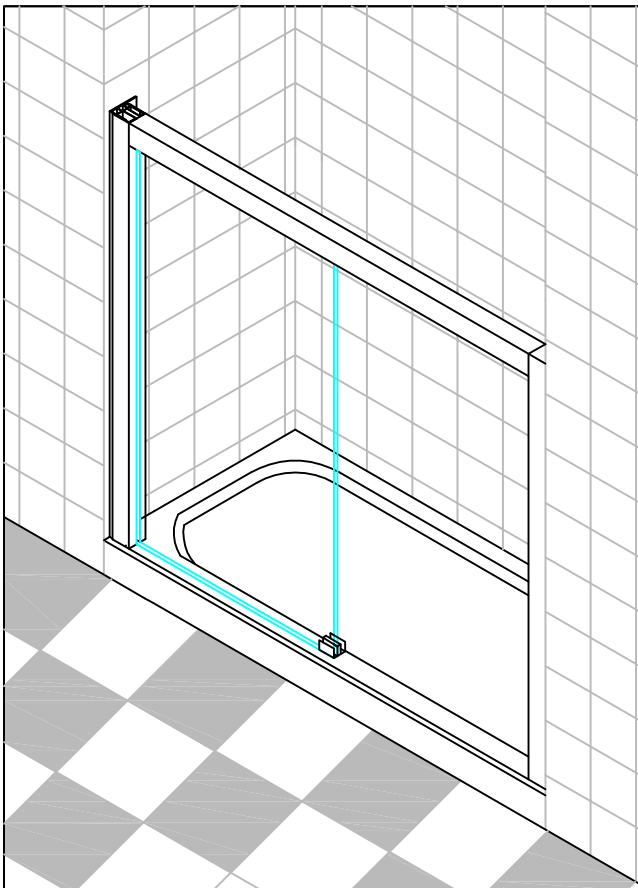


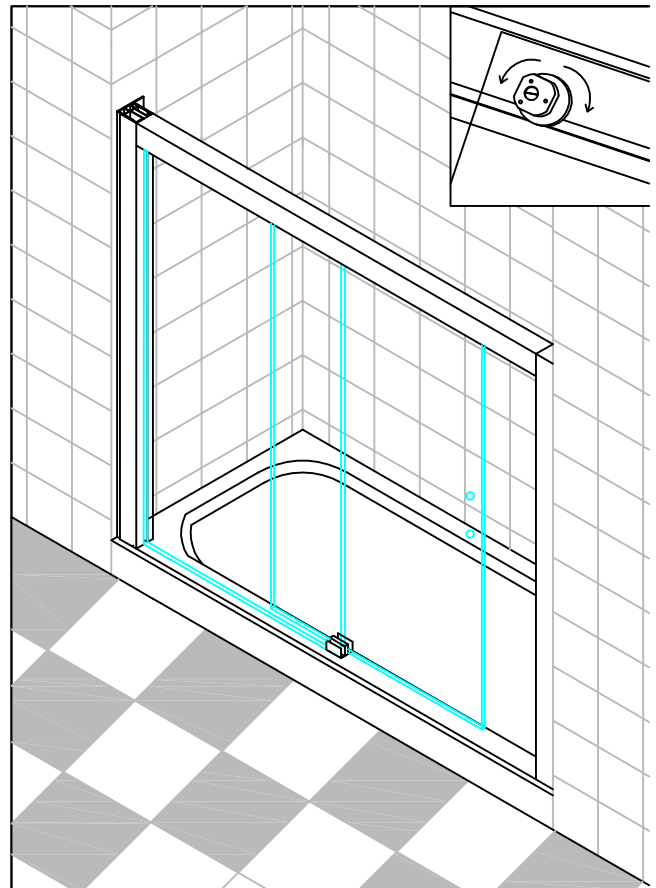
Colocar expansores en la pared con la ayuda de un nivel



Colocar tornillos y fijar premarco y fijo



Colocar mampara en el hueco y poner guiador inferior



Colgar la puerta y regular