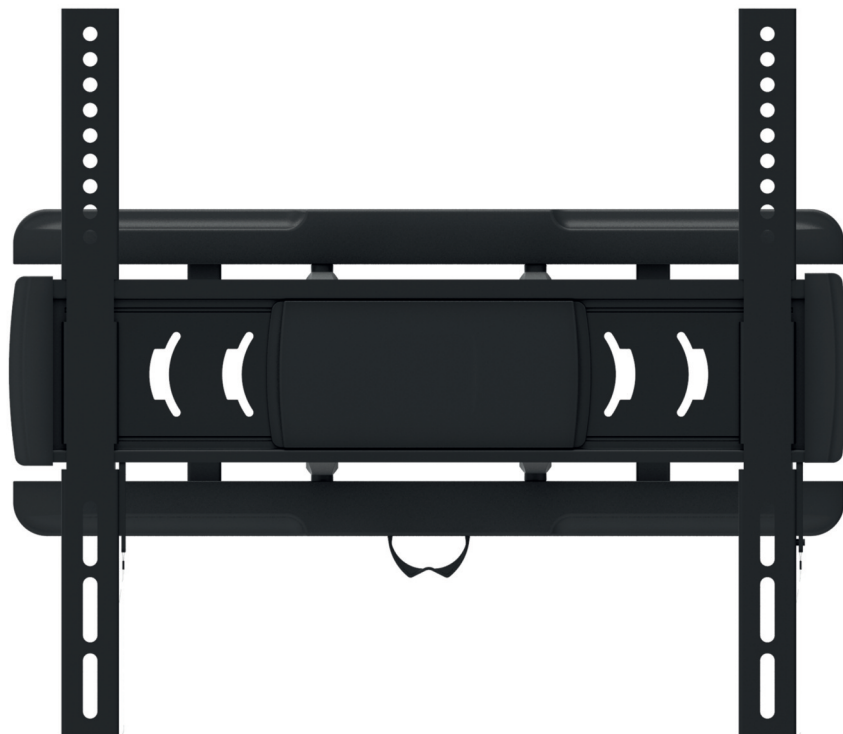


STV-632N

SOPORTE ORIENTABLE DE PARED
PARA PANTALLAS PLANAS

MANUAL DE INSTRUCCIONES
MANUAL DE INSTRUÇÕES



FONESTAR

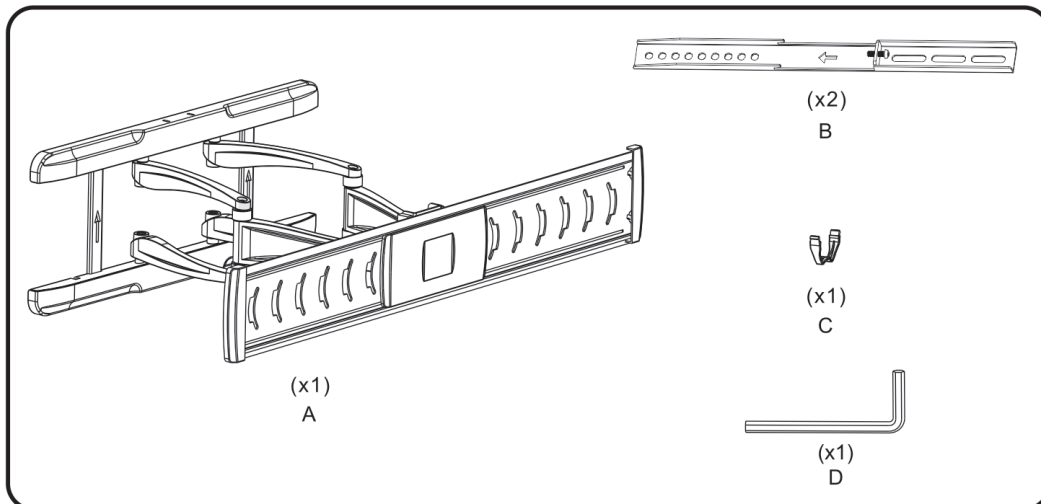
DESCRIPCIÓN

- Soporte orientable de pared para pantallas planas de 32" a 55" (81 a 140 cm).
- 2 brazos articulados.
- Orientable horizontalmente 120°.
- Inclinable verticalmente $\pm 15^\circ$.
- Corrección de inclinación horizontal de la pantalla.
- Distancia a la pared en posición vertical: 4'1 a 41 cm.
- Nivel de burbuja.
- Sujetacables.
- Sistema de seguridad.
- Color: negro.
- Peso máximo soportado: 25 kg.
- Medidas: Anchura ajustable de 4 a 40 cm x 40 cm alto.
Compatible con VESA 400 máximo.
Placa pared: 19 x 50 cm.

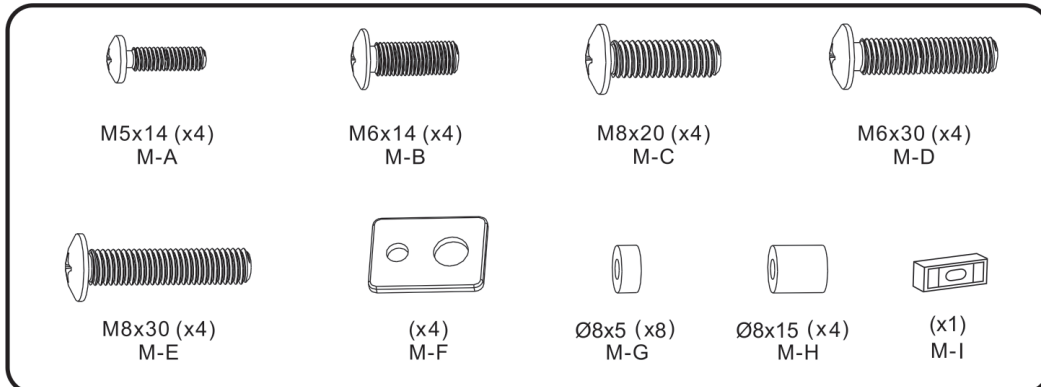
INSTRUCCIONES DE MONTAJE

PRECAUCIÓN: asegúrese de que la superficie donde va a instalar el soporte es lo suficientemente resistente y totalmente plana.

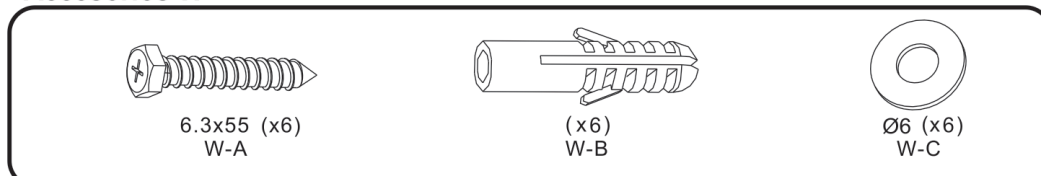
ACCESORIOS INCLUIDOS



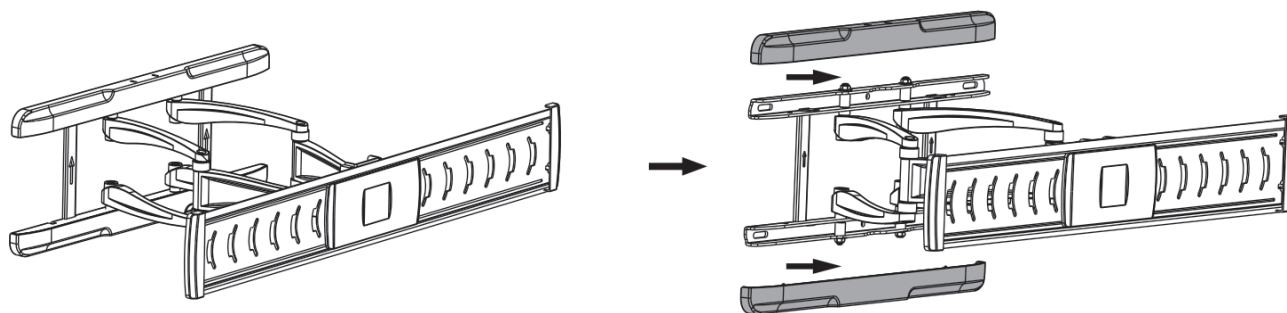
Accesorios M



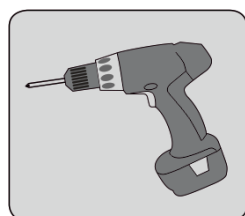
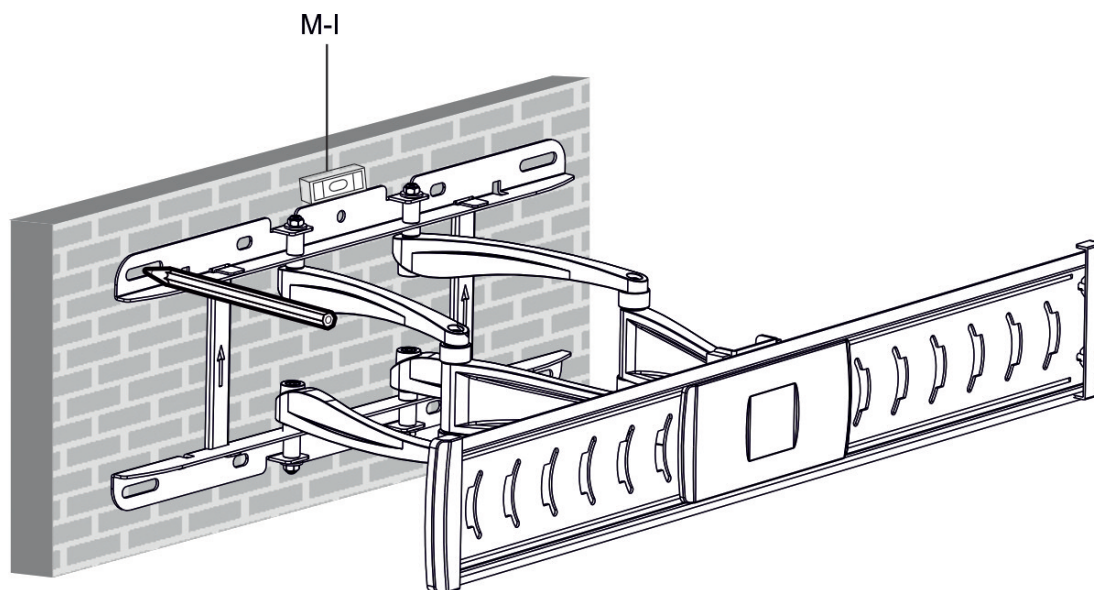
Accesorios W



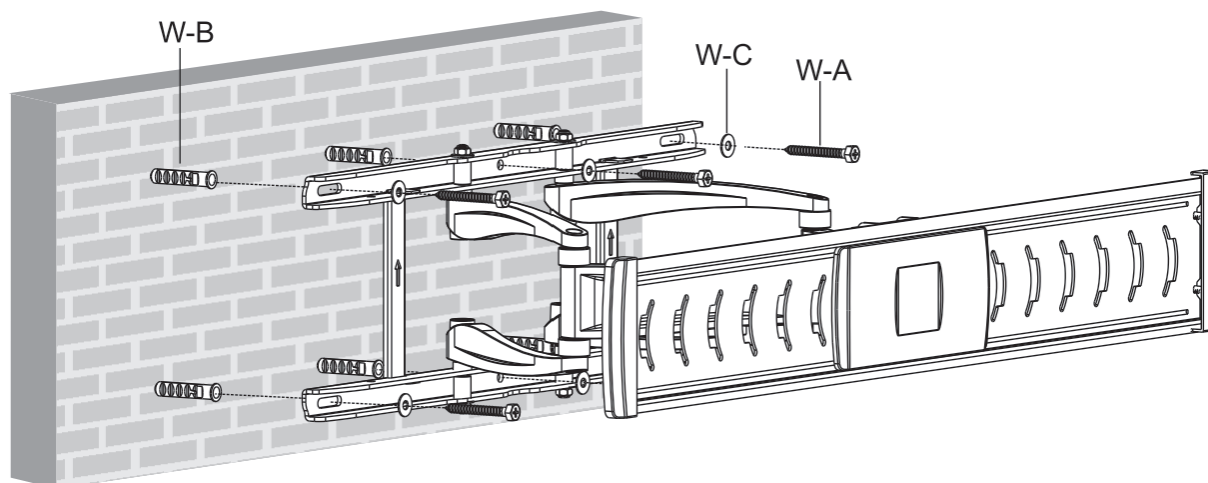
1.-

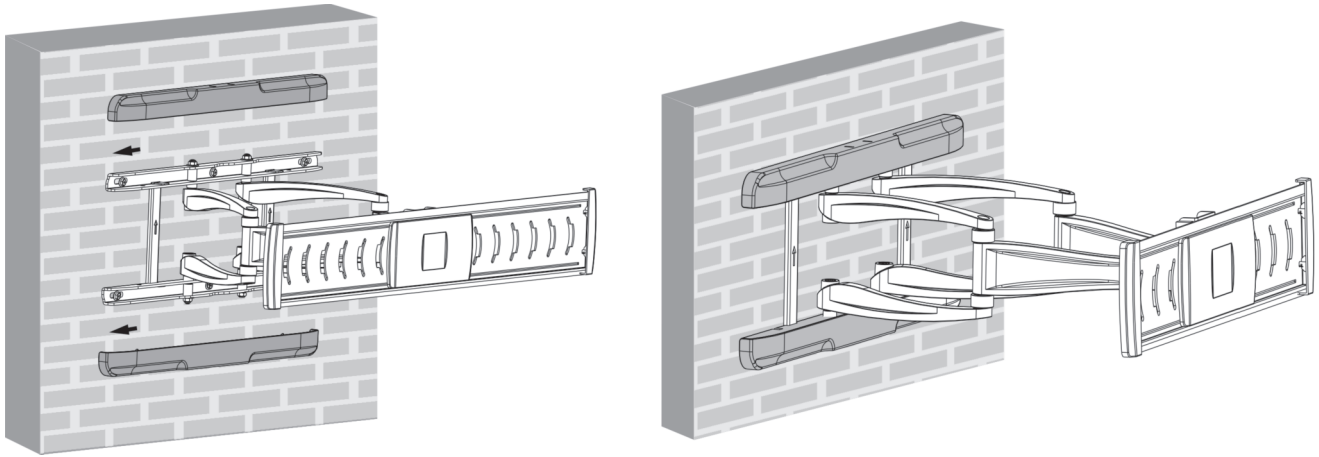


2.- MONTAJE DEL SOPORTE EN LA PARED

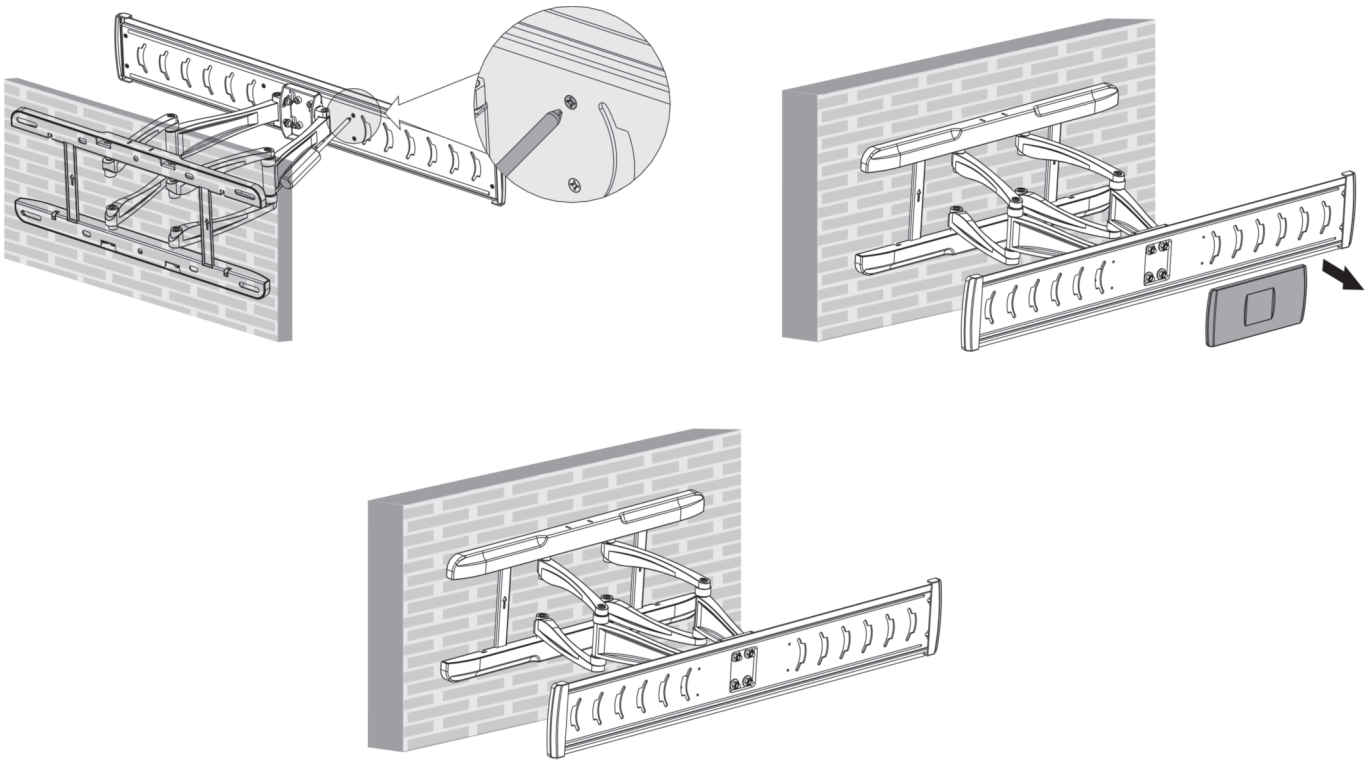


3.-

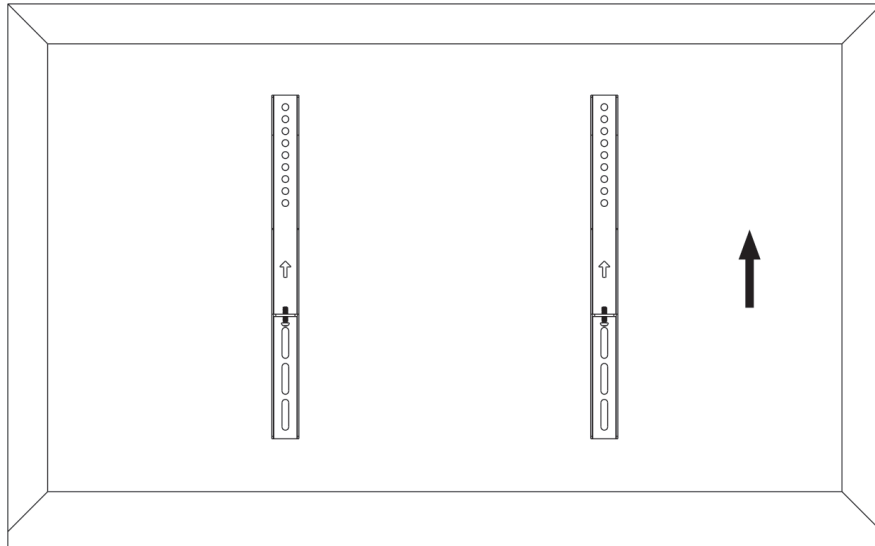




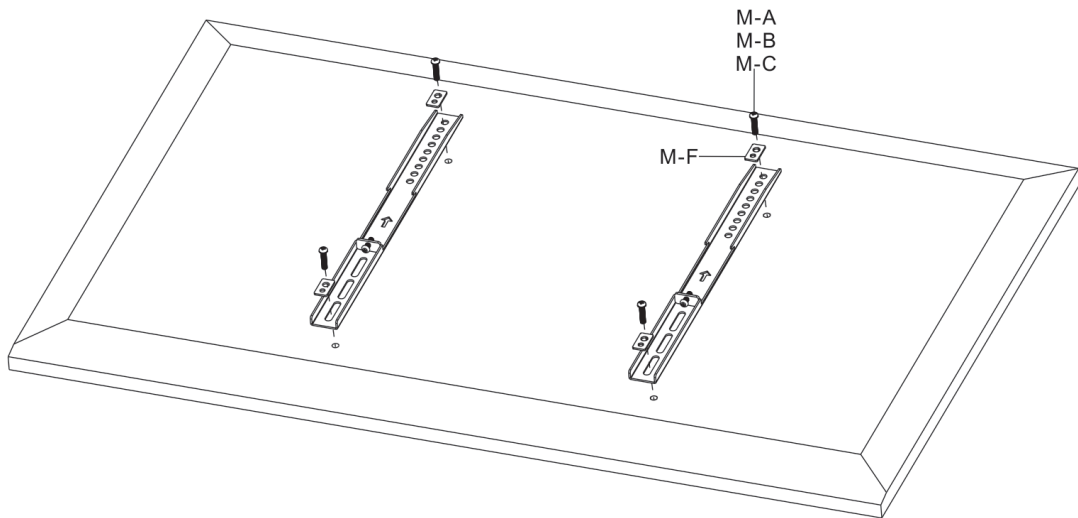
5.- MONTAJE PARA VESA 200



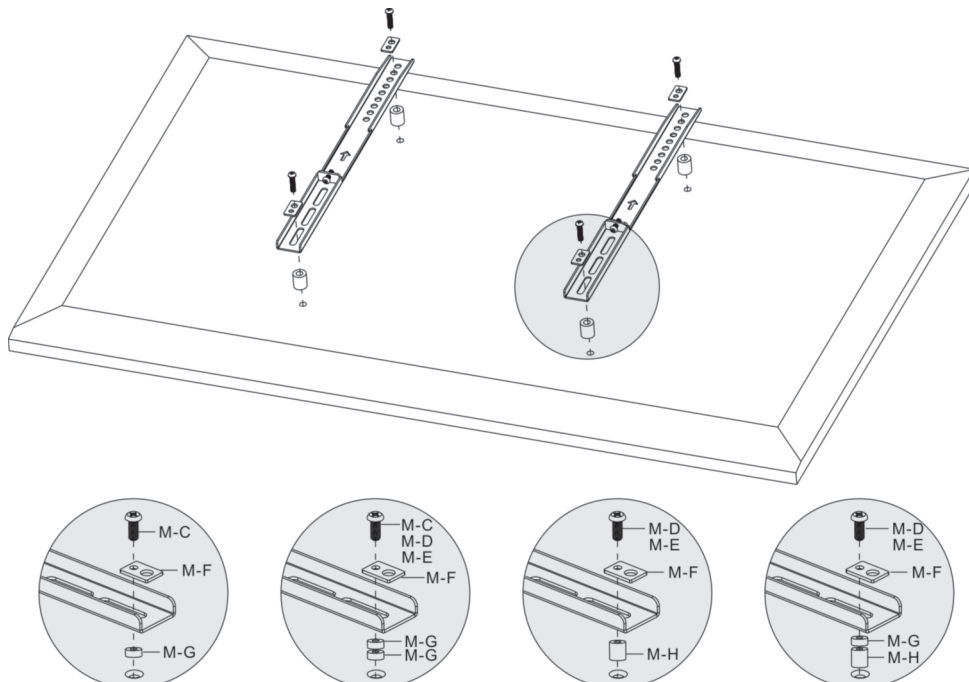
6.- SUJECIÓN DE LA PANTALLA AL SOPORTE



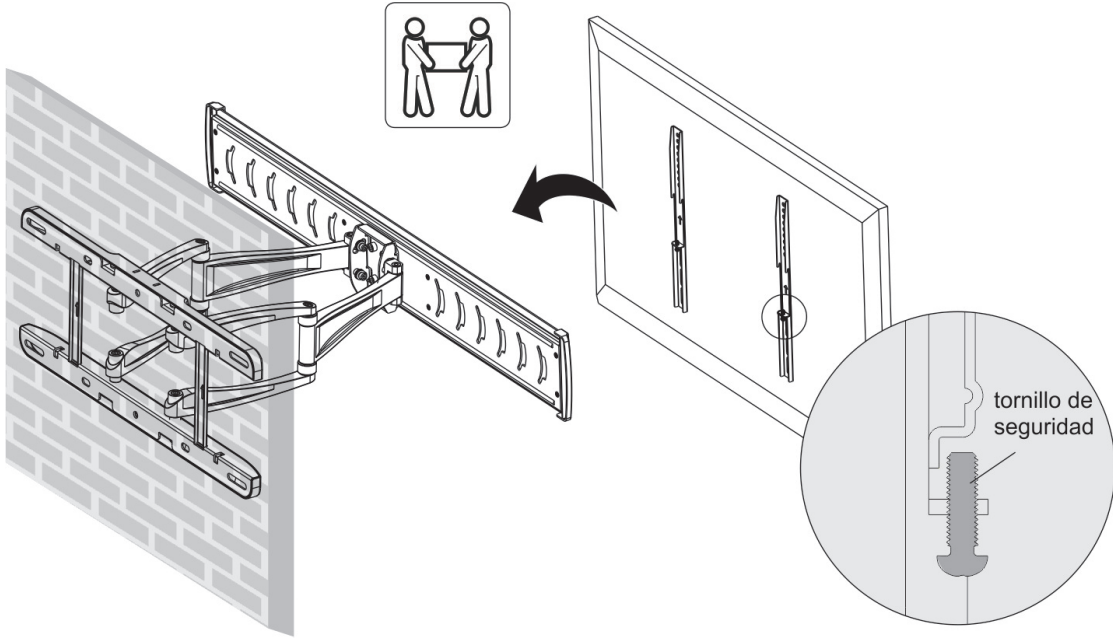
6.1.- Parte posterior de la pantalla plana:



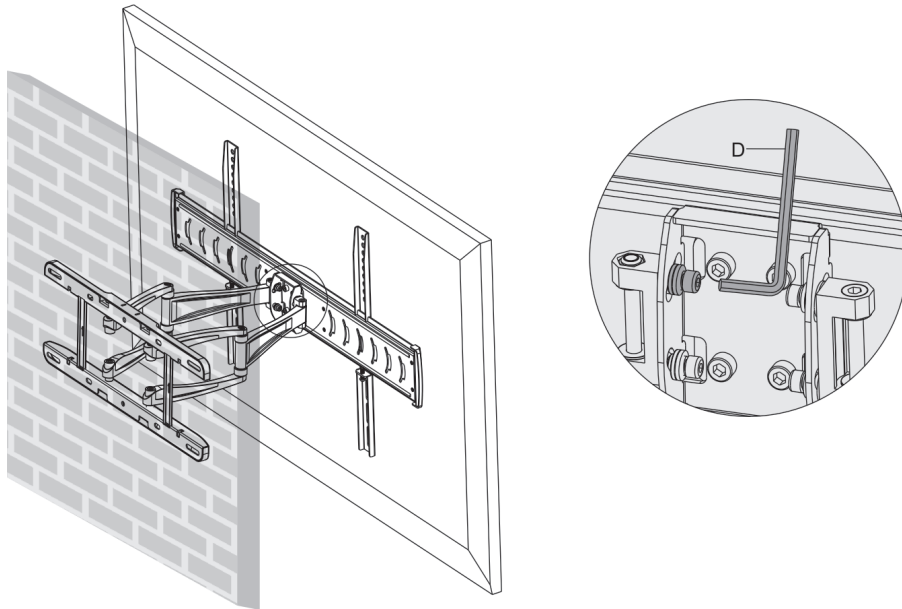
6.2.- Parte posterior de la pantalla curva o con encastre:



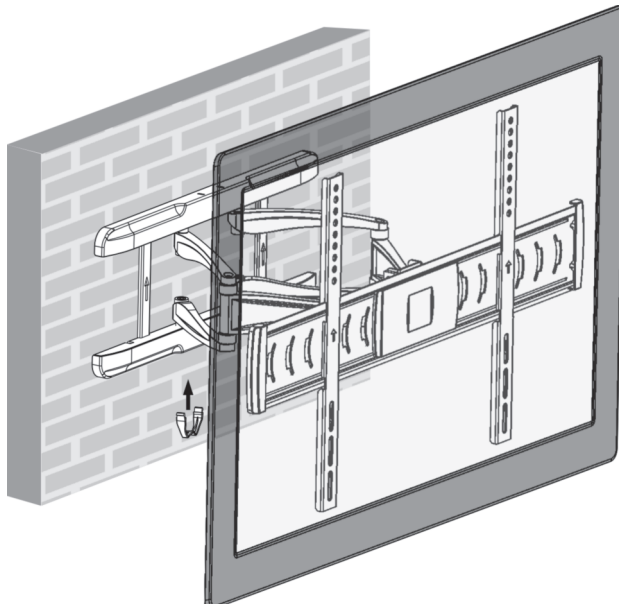
7.-



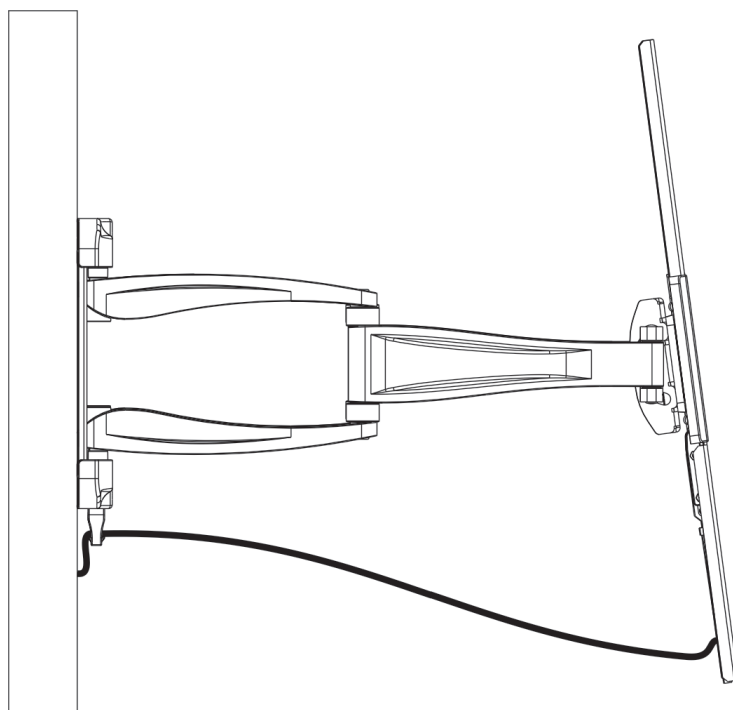
8.-



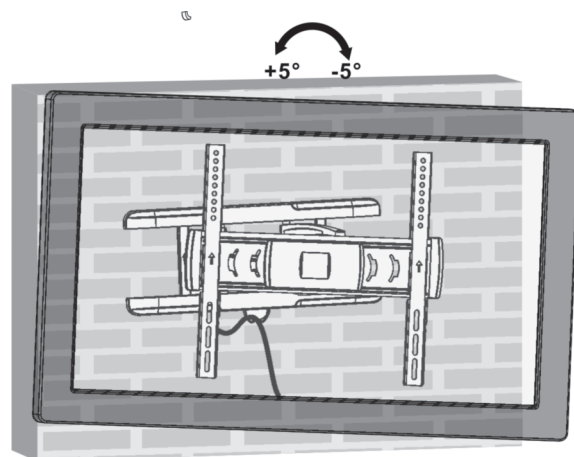
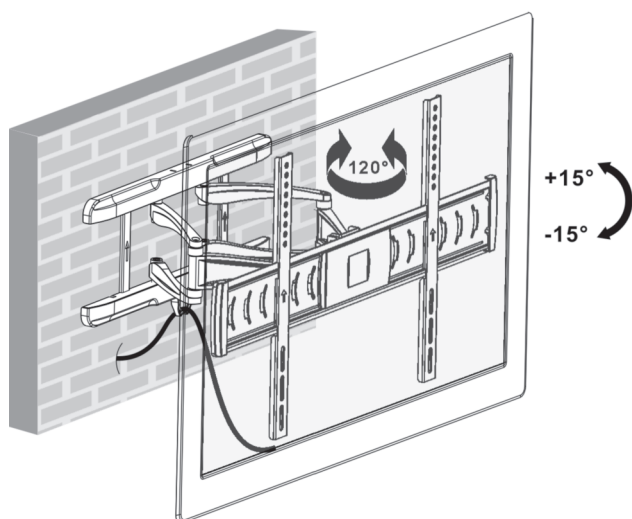
9.-



10.-



11.- AJUSTE DE LA INCLINACIÓN DE LA PANTALLA



IMPORTANTE

- 1.- La superficie de instalación debe estar totalmente plana. Asegúrese de que los orificios de la pared están centrados con los orificios de la placa. Atornille el soporte a la pared, en posición horizontal exclusivamente.
- 2.- Para ajustar la orientación de la pantalla, afloje los tornillos correspondientes, sitúe en la posición deseada la pantalla y apriete los tornillos. Nunca fuerce la orientación de la pantalla con los tornillos apretados para evitar roturas.
- 3.- La sujeción firme del soporte en la pared o superficie de instalación es esencial para asegurar que el soporte aguante el peso máximo. **FONESTAR** no se hace en ningún caso responsable de las averías o roturas que pudieran derivarse del desprendimiento del soporte de la pared por fallos de la misma, del sistema de sujeción o por incorrecta manipulación.

GARANTÍA

Este producto ha sido sometido a prueba y ha superado el correspondiente control de calidad antes de su puesta en el mercado.

FONESTAR garantiza la conformidad del producto para el uso al que está destinado durante un periodo de 2 años a partir de la fecha de entrega y se compromete a su reparación o sustitución en los términos que expresa la Ley General para la Defensa de los Consumidores y Usuarios, Real Decreto Legislativo 1/2007 de 16 de Noviembre.

La falta de conformidad en los 6 primeros meses por un defecto de fabricación será subsanada sin más trámites que los indicados en este documento relativos a la presentación de justificantes de compra. A partir de los 6 primeros meses **FONESTAR** se reserva el derecho de requerir la justificación de que el producto se entregó con dicha falta.

Quedan excluidas de esta garantía las averías producidas por: uso inadecuado o negligente, accidentes, piezas sometidas a desgaste natural, roturas, quema, derrame de líquidos u otras sustancias o humedad excesiva, deterioro de pilas y manipulación interna del aparato, del software o de sus componentes por personal no autorizado y, en general, por cualquier uso disconforme con la naturaleza del producto y la finalidad del contrato.

En caso de necesitar algún servicio durante el periodo de garantía por la falta de conformidad, póngase en contacto con el comercio o distribuidor donde adquirió el producto en un plazo máximo de dos meses desde tener conocimiento de ella. Solo en caso de que le resulte imposible o suponga una carga excesiva deberá dirigirse directamente a **FONESTAR**.

Es imprescindible la presentación de la factura o justificante de compra con indicación de la fecha, sin enmiendas ni tachaduras, para acogerse a los beneficios de esta garantía.

Este documento añade datos y nunca disminuye los derechos legales del usuario, que en todo caso está amparado por la Ley General para la Defensa de los Consumidores y Usuarios, Real Decreto Legislativo 1/2007 de 16 de Noviembre.



FONESTAR está adherida a Ecoembalajes España, S. A. "ECOEMBES", con el número 03497 y todos nuestros artículos llevan el Punto Verde respaldado por nuestra adhesión y cotización al mencionado organismo para el reciclado y gestión posterior de todos nuestros embalajes.

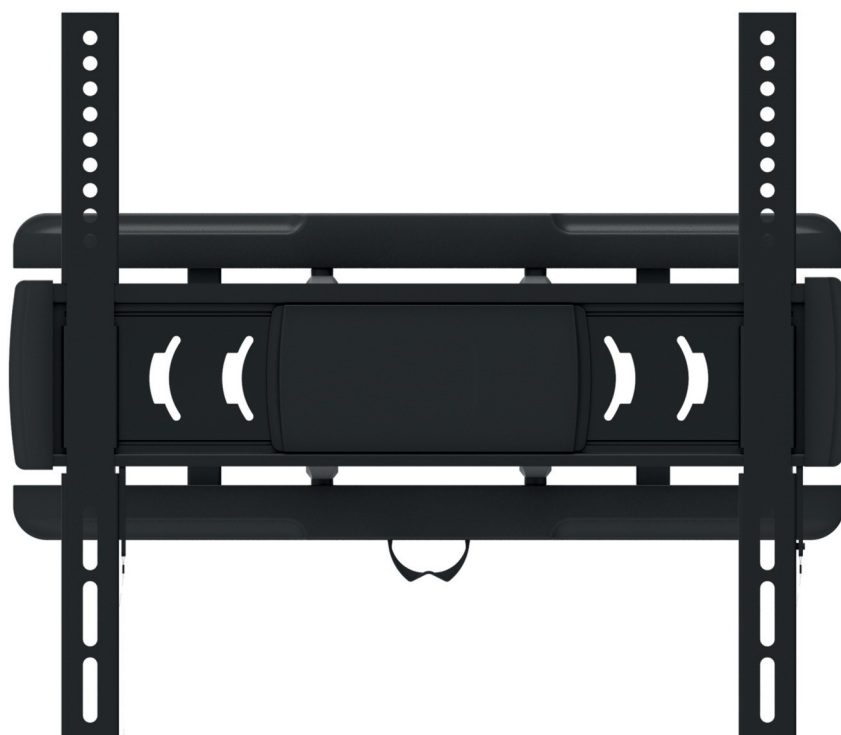
Fabricado en China - FONESTAR S.A. - NIF A28780443 - Apartado 191 - 39080 - Santander, Cantabria (España)

www.fonestar.com

STV-632

SUPOORTE ORIENTÁVEL DE PAREDE
PARA ECRÃS PLANOS

MANUAL DE INSTRUÇÕES



FONESTAR

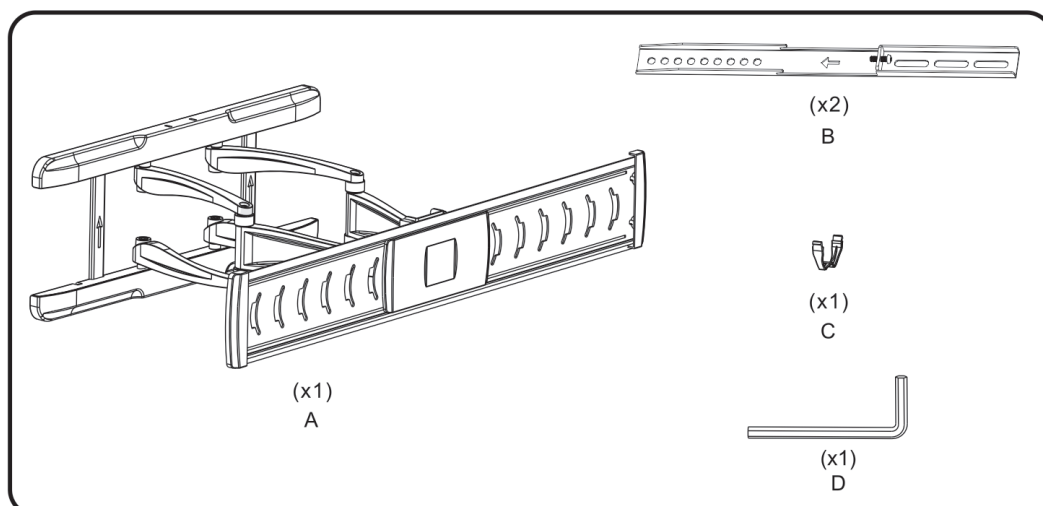
DESCRIÇÃO

- Suporte orientável de parede para ecrãs planos de 32" a 55" (81 a 140 cm).
- 2 braços articulados.
- Orientável horizontalmente 120°.
- Inclinável verticalmente $\pm 15^\circ$.
- Correção de inclinação horizontal do ecrã.
- Distância da parede na posição vertical: 4'1 a 41 cm.
- Nível de borbulha.
- Braçadeira.
- Sistema de segurança.
- Cor: negro.
- Peso máximo suportado: 25 kg.
- Medidas: Largura ajustável de 4 a 40 cm x 40 cm altura.
Compatível com VESA 400 máximo.
Placa parede: 19 x 50 cm.

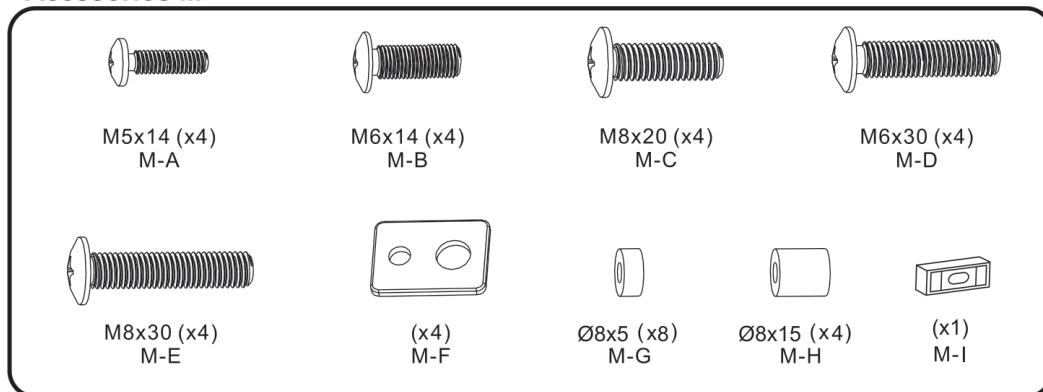
INSTRUÇÕES DE MONTAGEM

ATENÇÃO: certifique-se de que a superfície onde irá instalar o suporte é suficientemente resistente e totalmente plana.

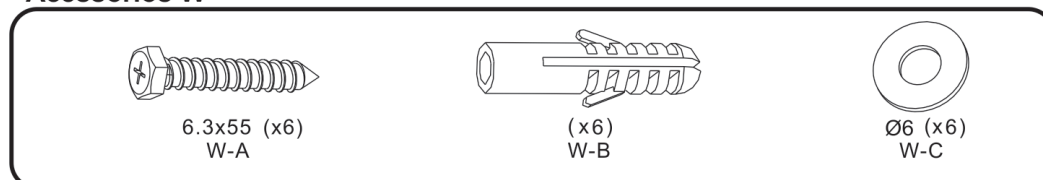
ACESSÓRIOS INCLUÍDOS



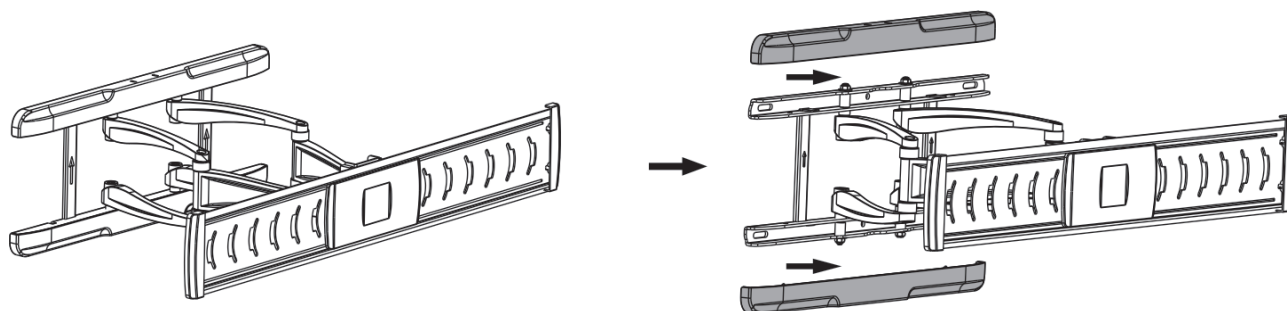
Acessórios M



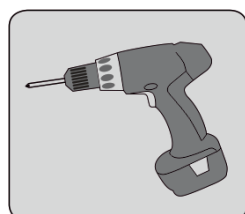
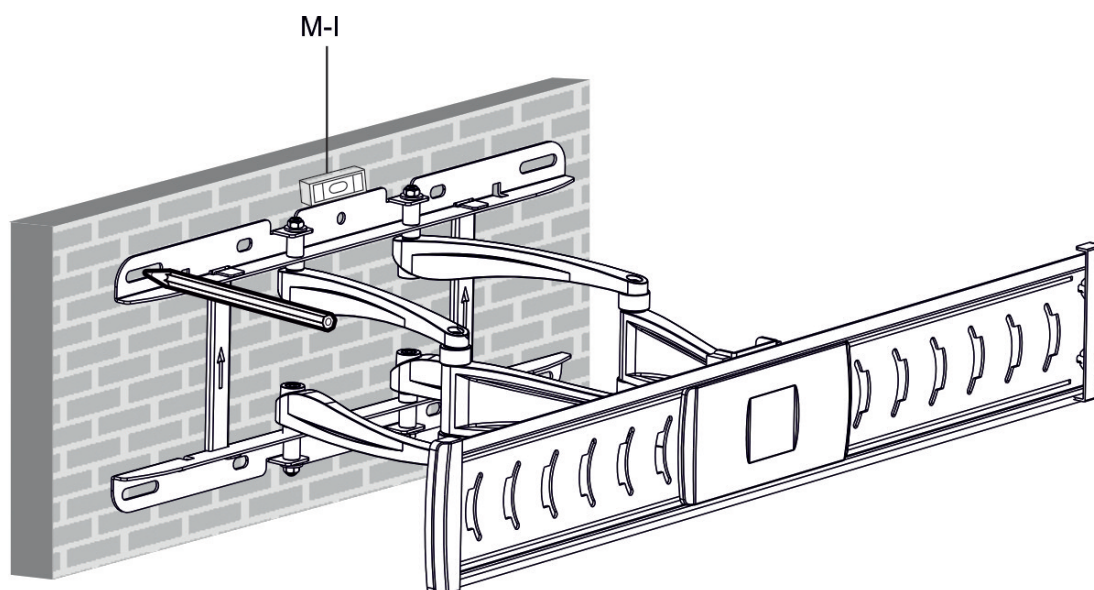
Acessórios W



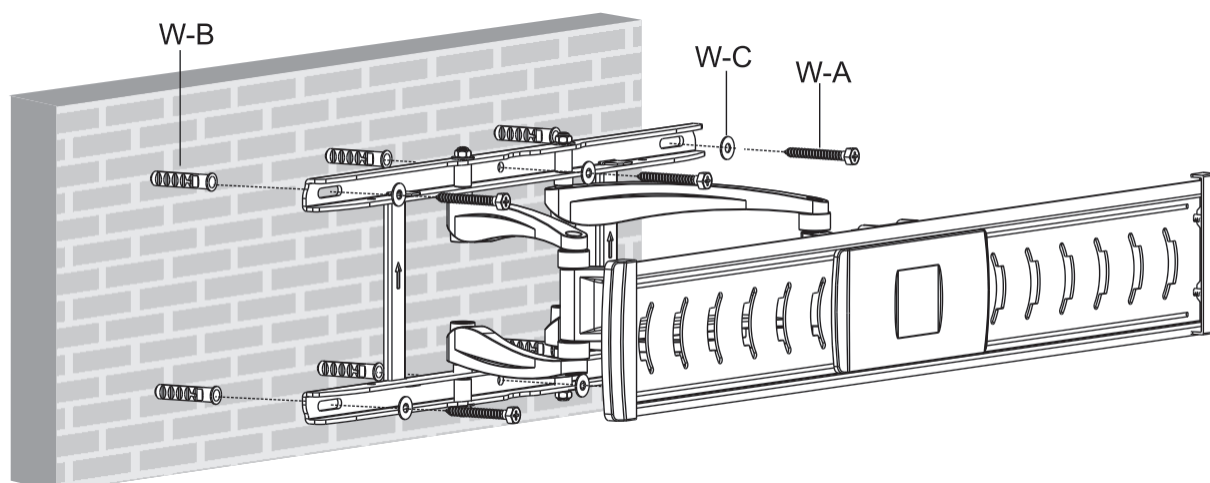
1.-

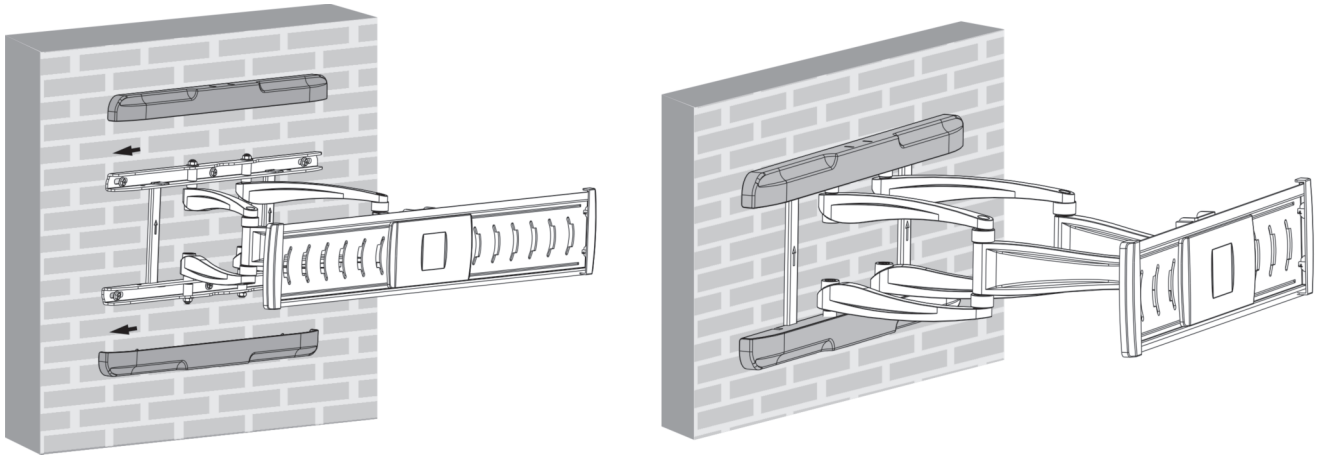


2.- MONTAGEM DO SUPORTE NA PAREDE

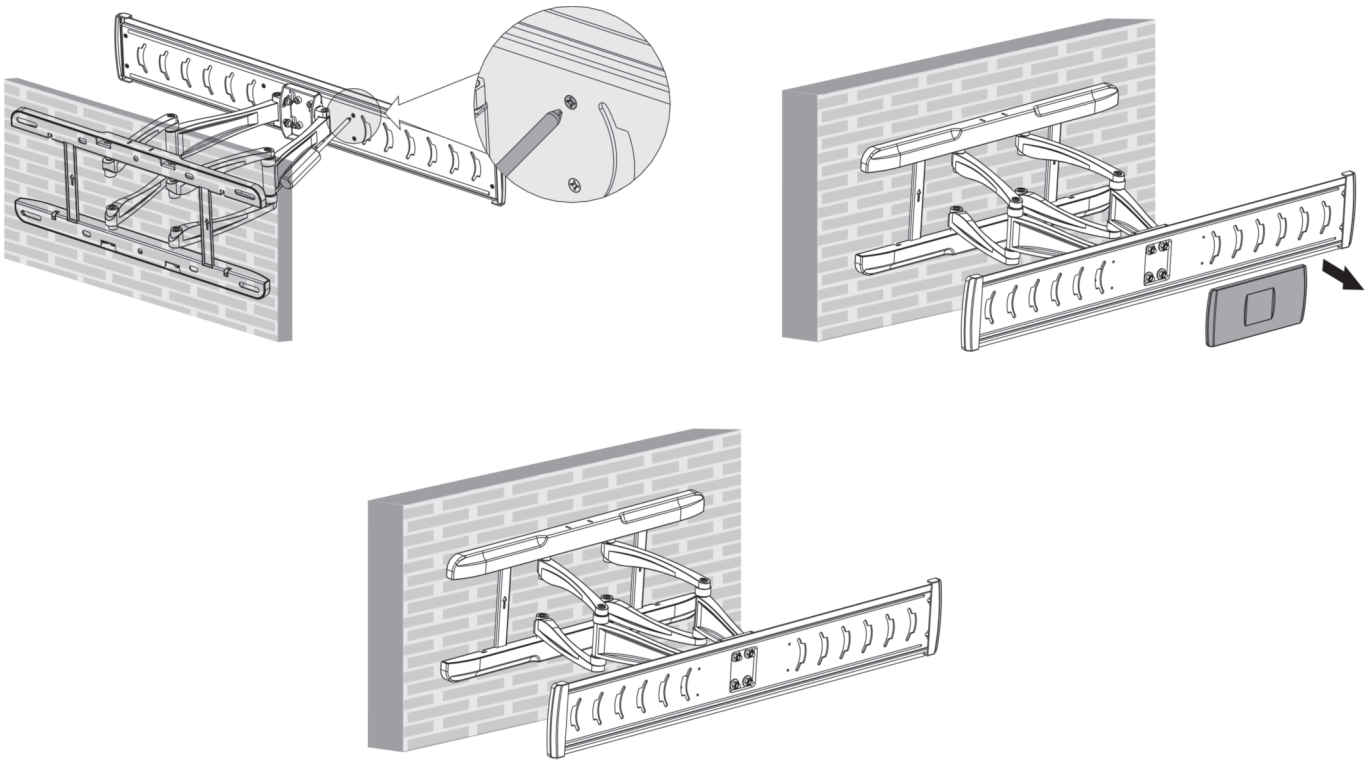


3.-

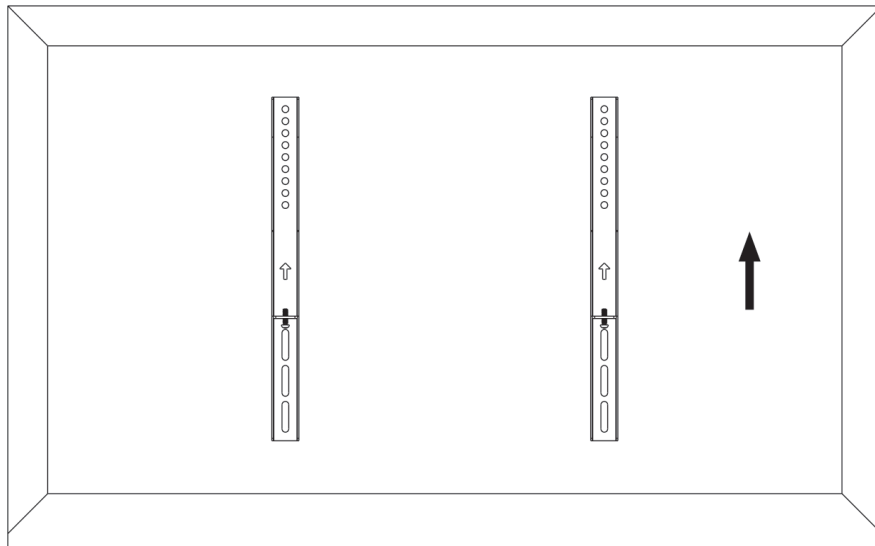




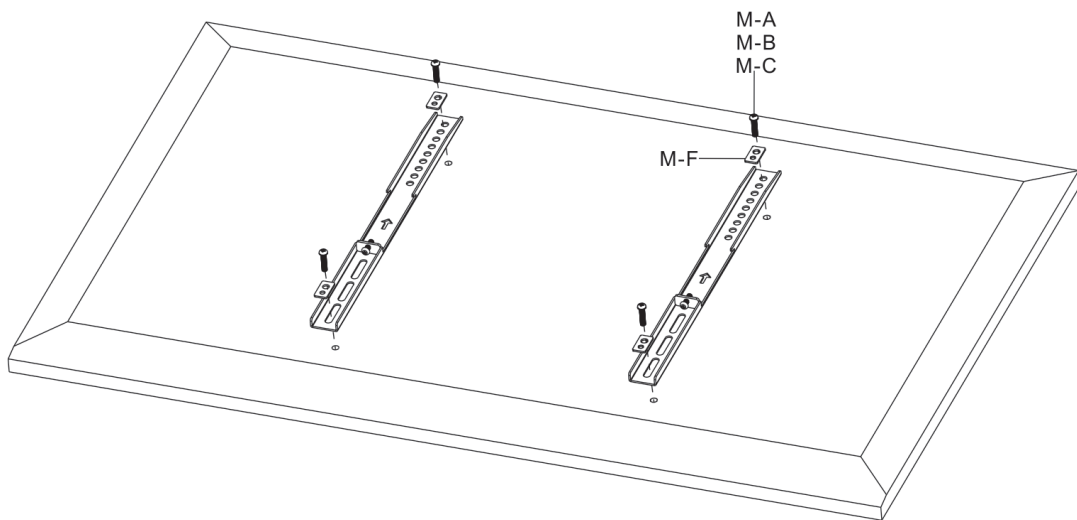
5.- MONTAGEM PARA VESA 200



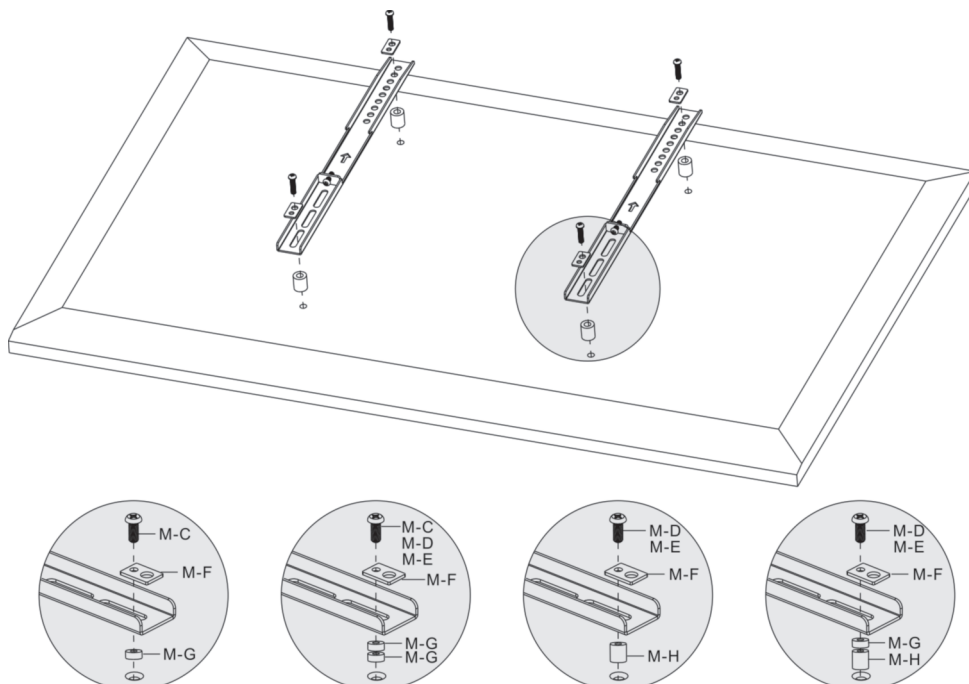
6.- FIXAÇÃO DO ECRÃ AO SUPORTE



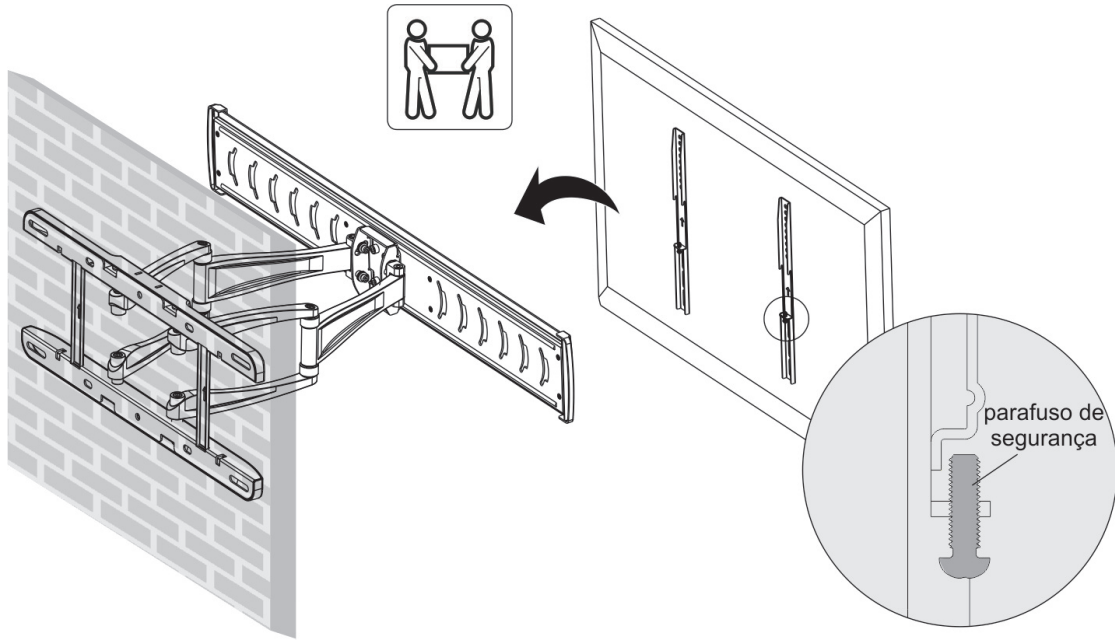
6.1.- Parte posterior do ecrã plano:



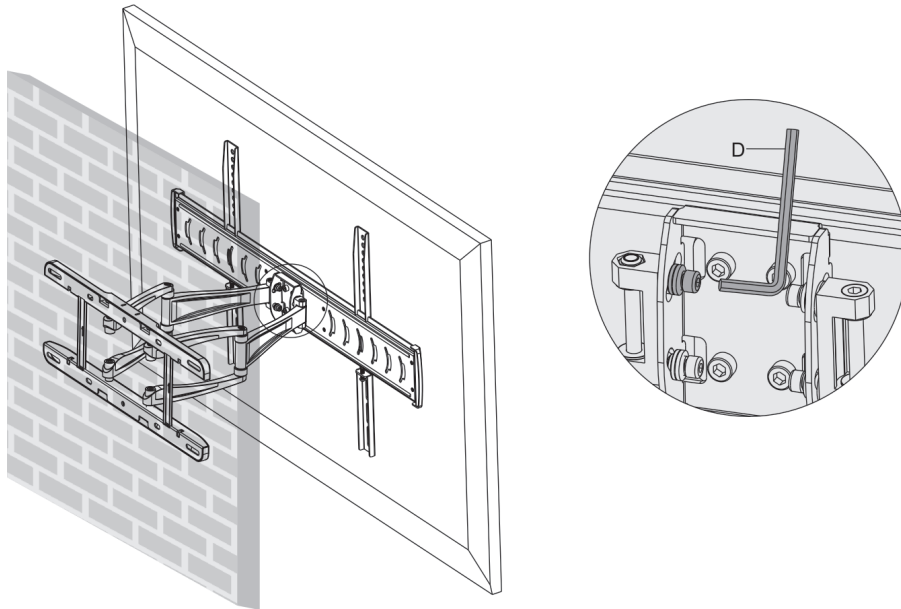
6.2.- Parte posterior do ecrã curvo ou embutido:



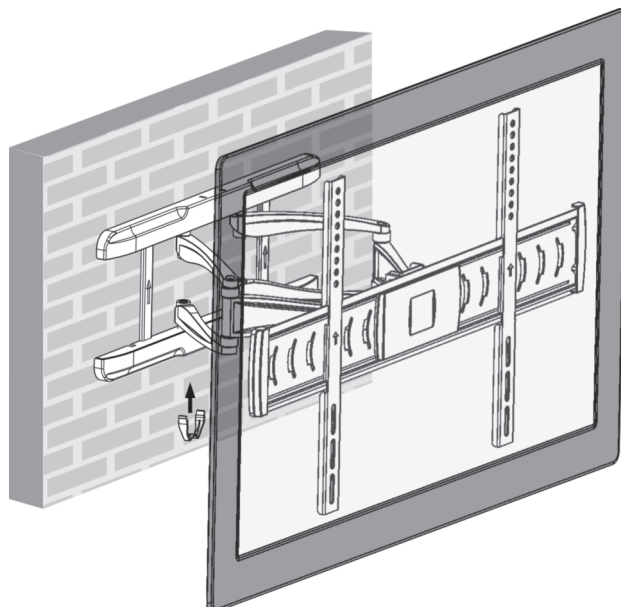
7.-



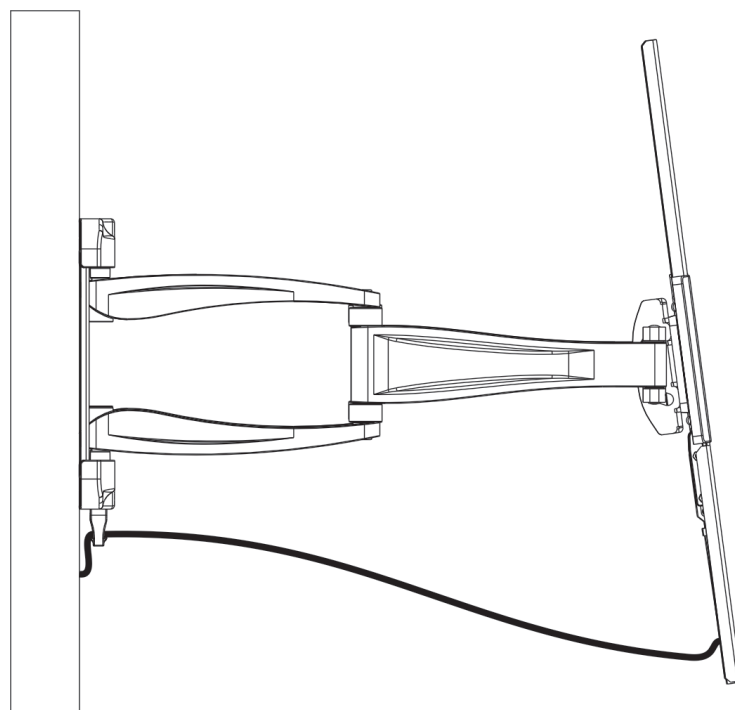
8.-



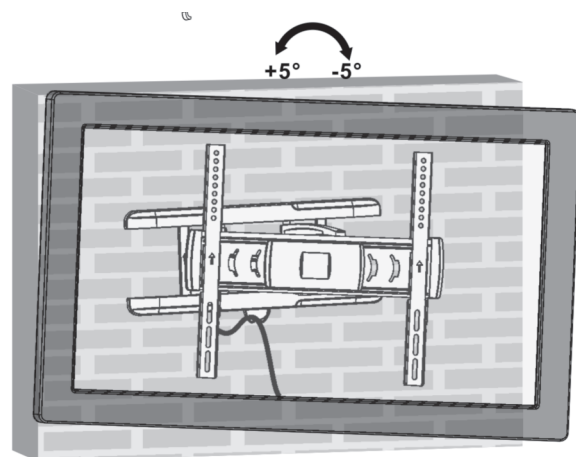
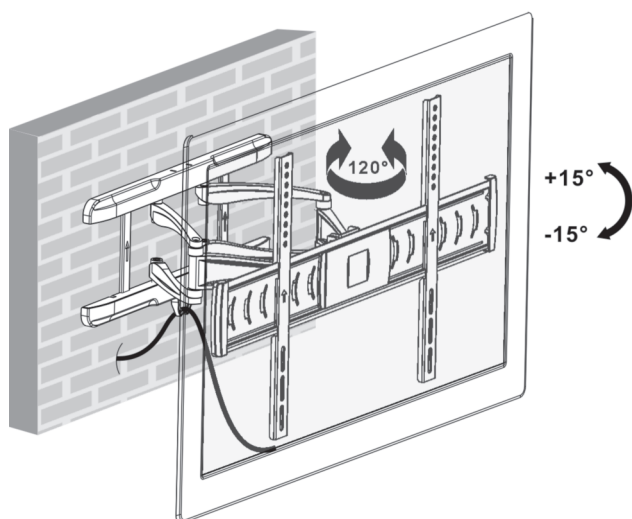
9.-



10.-



11.- AJUSTE DA INCLINAÇÃO DO ECRÃ



IMPORTANTE

- 1.- A superfície de instalação deve ser totalmente plana. Certifique-se de que os orifícios na parede estão centrados com os orifícios da placa. Aparafuse o suporte à parede, unicamente na posição horizontal.
- 2.- Para ajustar a orientação do ecrã, solte os parafusos correspondentes, coloque o ecrã na posição desejada e aperte de novo os parafusos. Não deve nunca forçar a orientação do ecrã com os parafusos apertados, de modo a evitar estragos.
- 3.- A firme fixação do suporte na parede ou superfície de instalação é essencial para assegurar que o suporte aguenta o peso máximo. A **FONESTAR** não admite qualquer responsabilidade no caso de avarias ou quebras derivadas do desprendimento da suporte da parede por falhas na mesma, do sistema de fixação ou má utilização.

GARANTIA

Este produto foi submetido a testes e superou o correspondente controlo de qualidade antes de ser colocado no mercado.

FONESTAR garante a conformidade do produto para a utilização a que está destinado durante um período de 2 anos a partir da data de entrega, compromete-se à sua reparação ou substituição nos termos que expressa a Lei Geral para a Defesa dos Consumidores e Utilizadores, Real Decreto Legislativo 1/2007 de 16 de Novembro.

A falta de conformidade nos primeiros 6 meses por um defeito de fabrico será corrigida sem mais trâmites que os indicados neste documento, relativos à apresentação do comprovativo de compra. A partir dos primeiros 6 meses, a **FONESTAR** reserva-se ao direito de requerer a justificação de que o produto foi entregue com a dita falta.

Ficam excluídas desta garantia as avarias produzidas por: uso inadequado ou negligente, acidentes, peças submetidas a desgaste natural, roturas, queimaduras, derrame de líquidos, outras substâncias ou humidade excessiva, deterioro das pilhas e manipulação interna do aparelho, do software ou das suas componentes por pessoal não autorizado e em geral por qualquer utilização desconforme com a natureza do produto e a finalidade do contrato.

No caso de necessitar de algum serviço durante o período de garantia por falta de conformidade, contacte com a loja ou distribuidor onde adquiriu o produto num prazo máximo de dois meses desde que teve conhecimento dela. Só no caso de lhe ser impossível ou suponha uma carga excessiva, deverá dirigir-se directamente à **FONESTAR**.

É imprescindível a apresentação da factura ou comprovativo de compra com indicação da data, sem emendas nem riscos, para ter direito aos benefícios desta garantia.

Este documento acrescenta dados e nunca diminui os direitos legais do utilizador, que em todo o caso está protegido pela Lei Geral para a Defesa dos Consumidores e Utilizadores, Real Decreto Legislativo 1/2007 de 16 de Novembro.



FONESTAR aderiu à Ecoembalajes España, S. A. “ECOEMBES”, com o nº 03497 e todos os nossos artigos têm o símbolo Ponto Verde, devido à nossa adesão no mencionado organismo para a reciclagem e posterior gestão de todas as nossas embalagens.

Fabricado na China - FONESTAR S.A. - NIF A28780443 - Apartado 191 - 39080 - Santander, Cantabria (Espanha)

www.fonestar.com