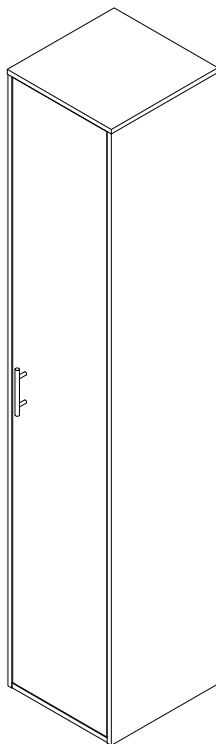


Columna 1 puerta

1/8

Antes de comenzar, consulte los consejos para el montaje
Before starting, refer to the assembling advice in annex
Avant de commencer, se reporteraux conseils de montage en annexe



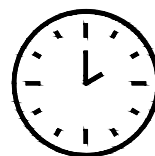
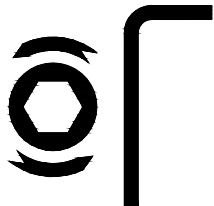
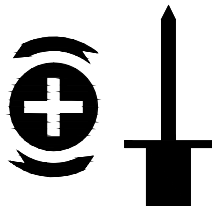
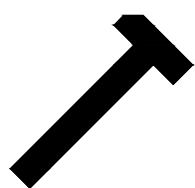
Caja

37kg

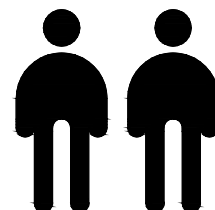
216 x 43 x 8 cm

Mueble montado

210 x 41 x 42 cm



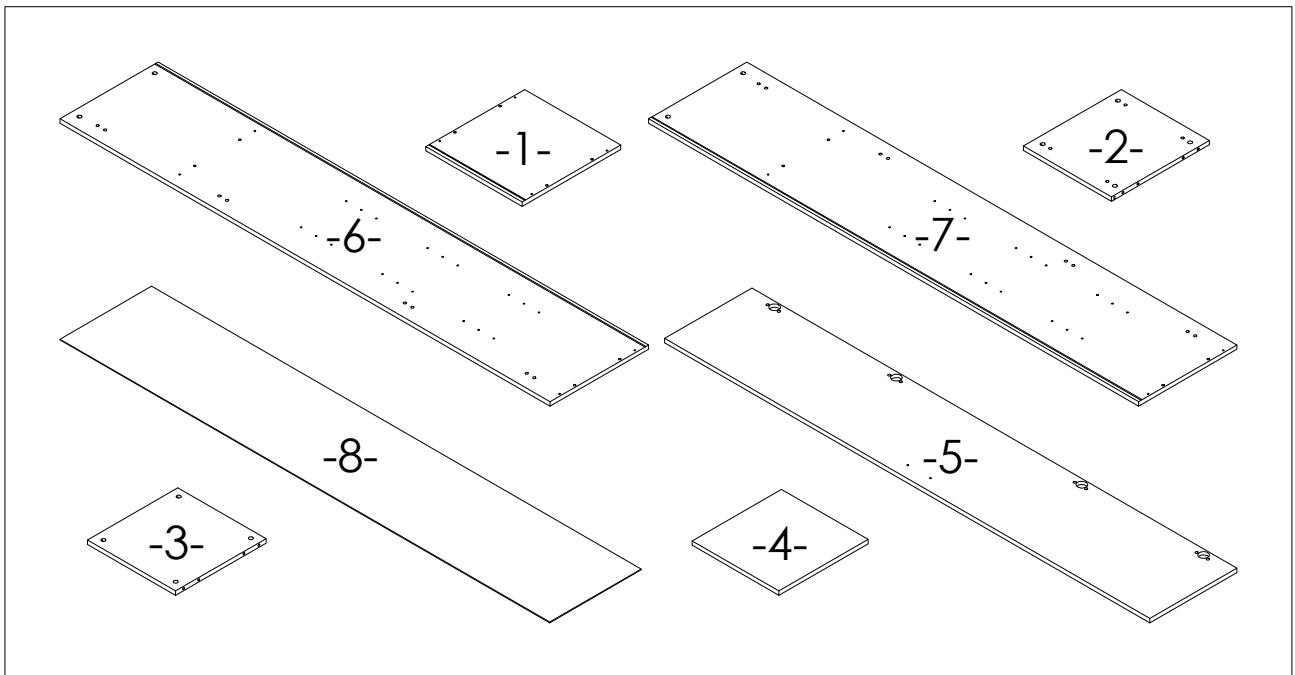
60 min



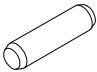
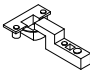
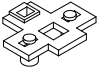
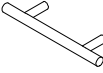
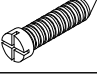
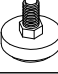

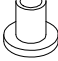

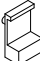
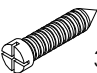
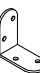



Columna 1 puerta

2/8

-1-	409 x 420 x 16 mm	x1	-2-	375 x 416 x 16 mm	x1
-3-	375 x 384 x 16 mm	x1	-4-	369 x 379 x 16 mm	x1
-5-	2062 x 371 x 16 mm	x1	-6-	2084 x 418 x 16 mm	x1
-7-	2084 x 418 x 16 mm	x1	-8-	2082 x 390 x 3 mm	x1





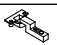
-A-		x12	-B-		x12
-C-	 8 x 30 mm	x12	-D-		x04
-E-		x04	-F-		x01
-G-	 4 x 20 mm	x02	-H-		x04
-I-		x12	-J-		x04
-K-		x04	-L-		x04
-M-	 3.5 x 15 mm	x02	-N-		x01
-O-	 10 mm	x08	-P-		x00




Columna 1 puerta




3/8

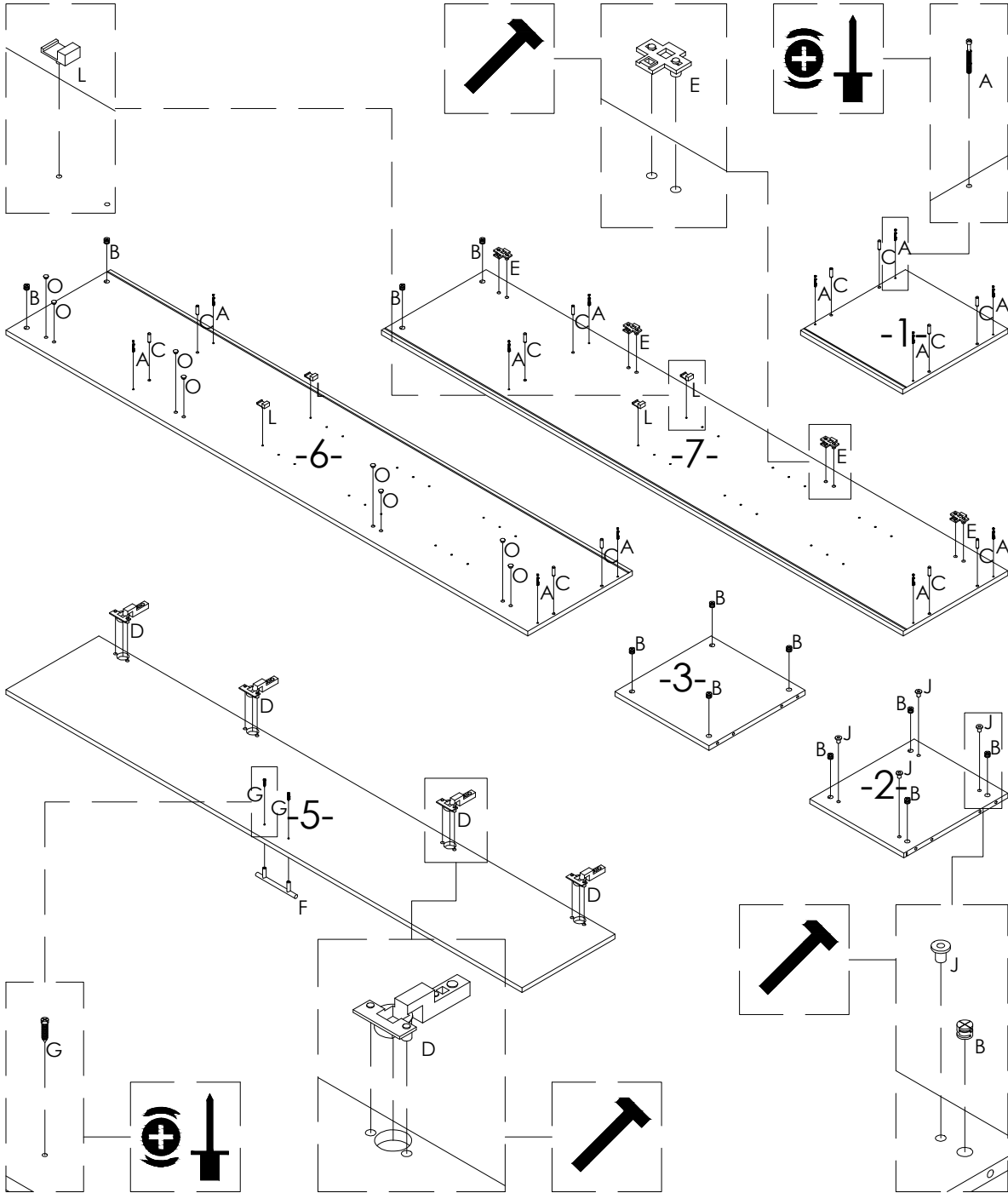
-A-

-A-  x12

-B-  x12
-C-  x12
-D-  x04

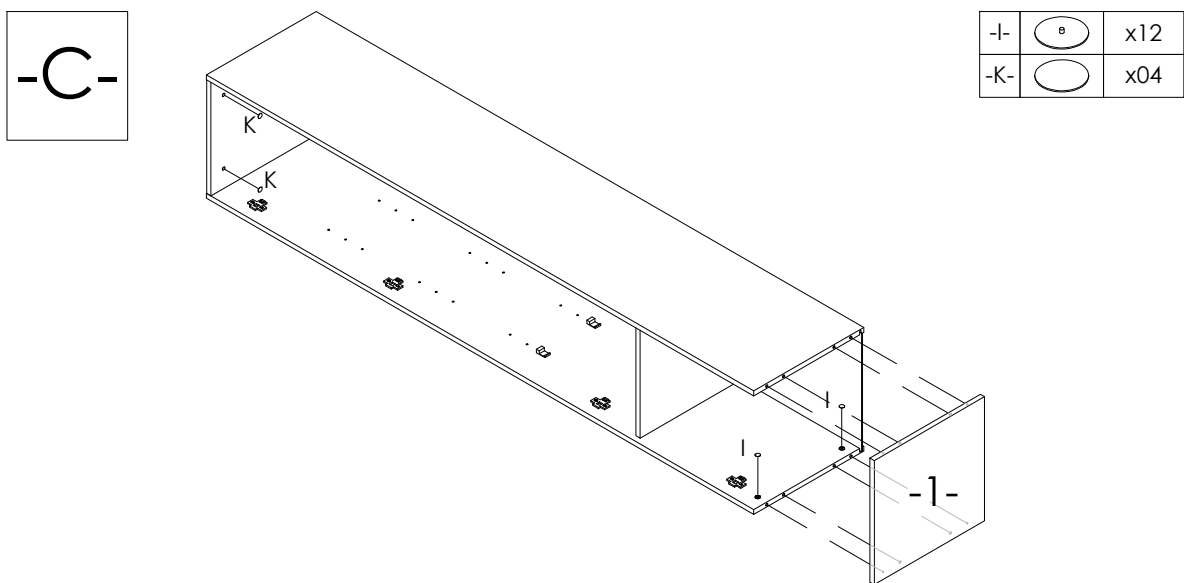
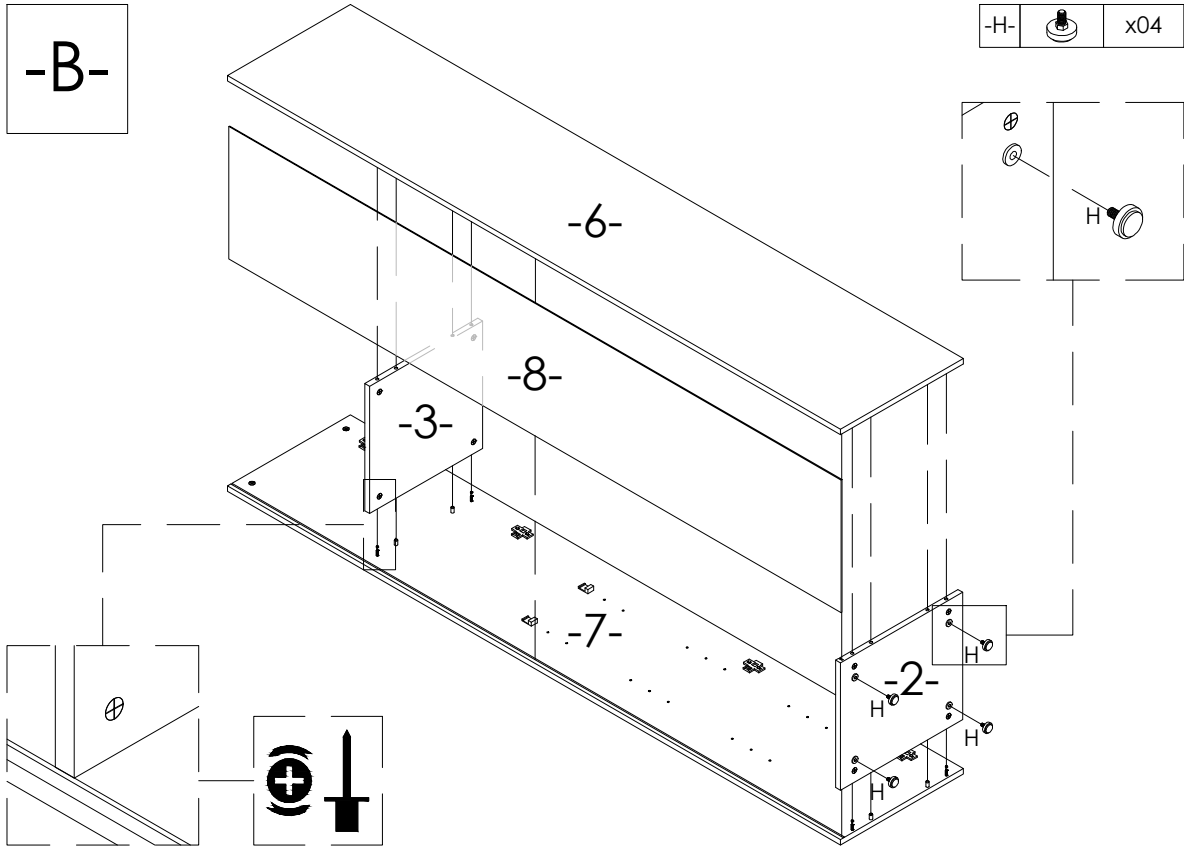
-E-  x04
-F-  x01
-G-  x02

-J-  x04
-L-  x04
-O-  x08



Columna 1 puerta

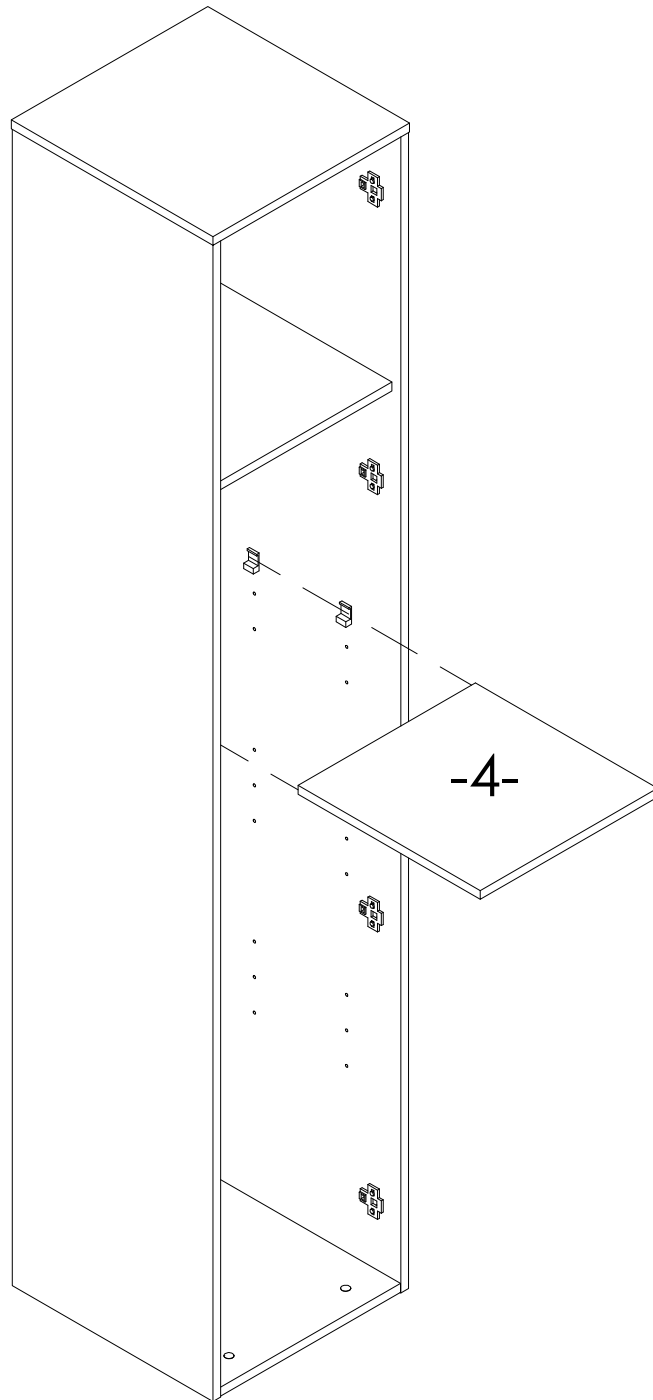
4/8



Columna 1 puerta

5/8

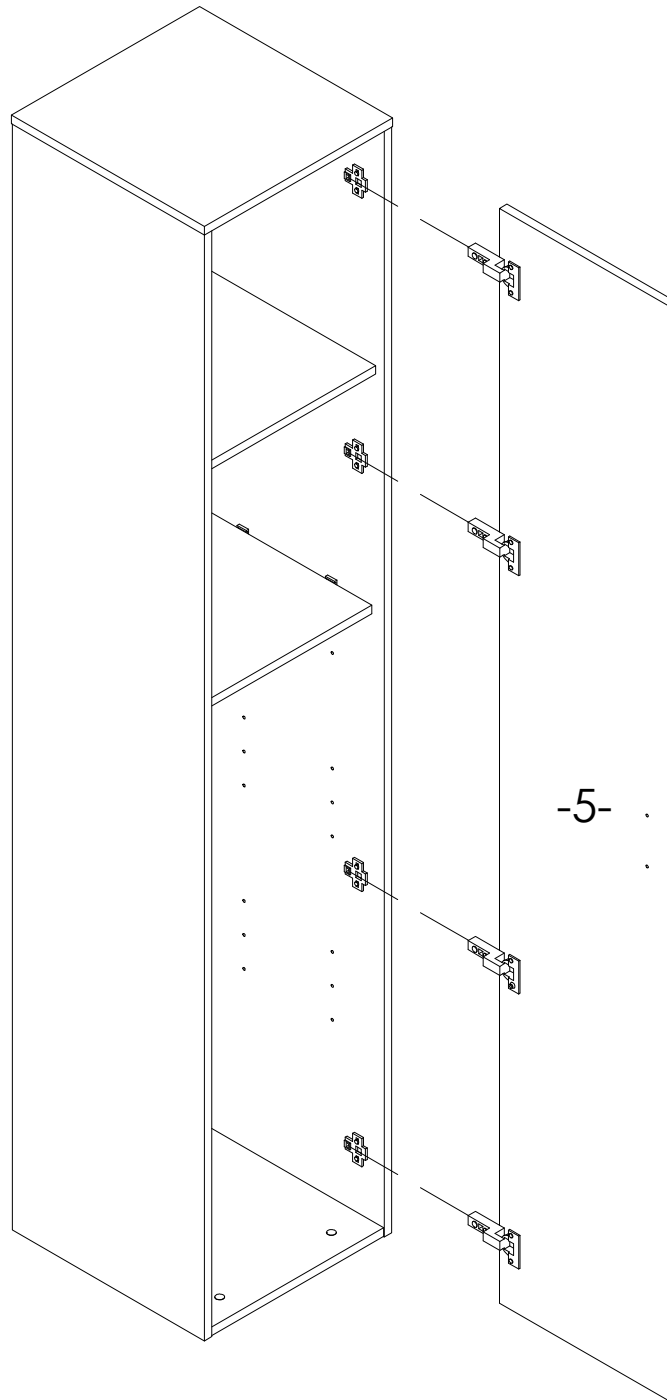
-D-



Columna 1 puerta

6/8

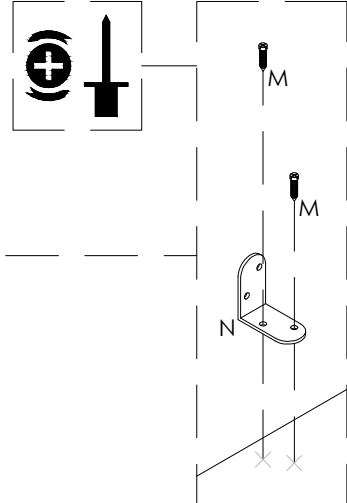
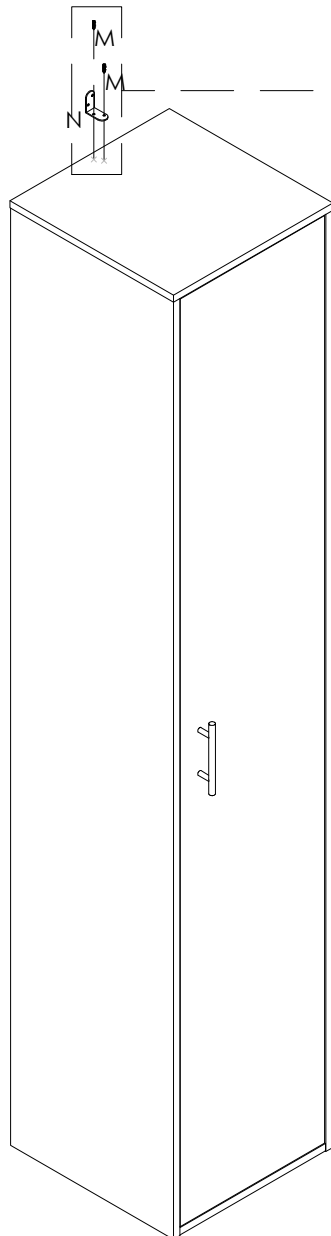
-E-



Columna 1 puerta

7/8

-F-



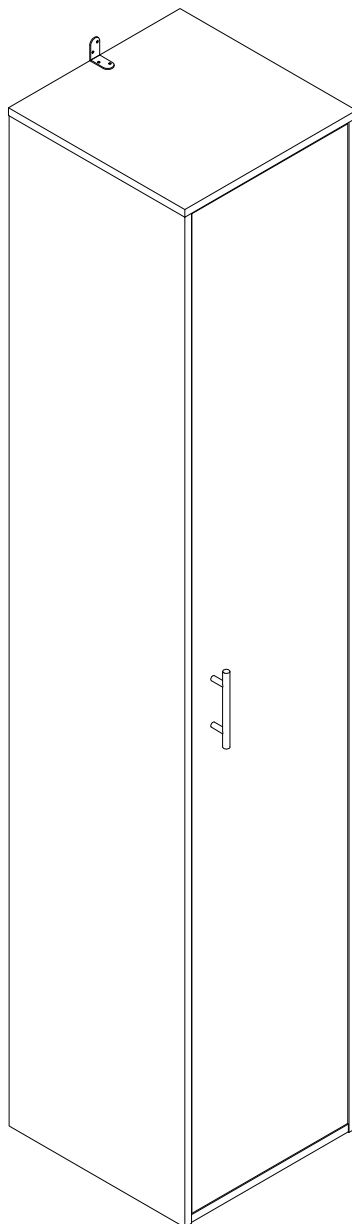
ATENCIÓN

Imprescindible unir escuadra a la pared para evitar el vencimiento del mueble
Consulte con su vendedor el anclaje más adecuado para su tipo de pared (pladur, ladrillo, madera...)

Columna 1 puerta

8/8

-G-



Si se quiere que la puerta abra en el sentido contrario (hacia la izquierda), monte las bases de bisagra (pieza E) en el paso - A - en el costado 6 (en lugar de en el 7) y use los tapones (pieza O) en el costado 7 (en lugar de en el 6)