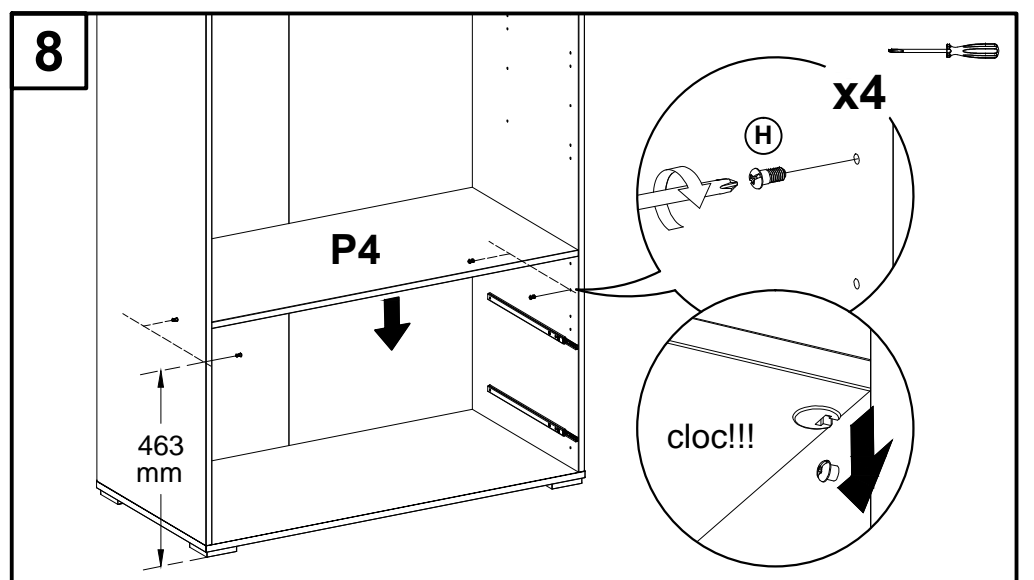
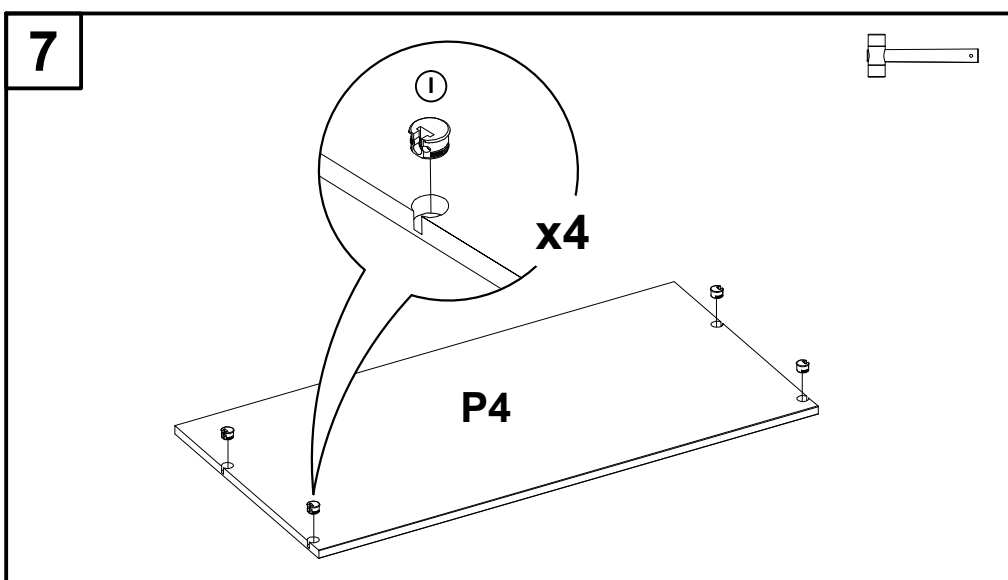
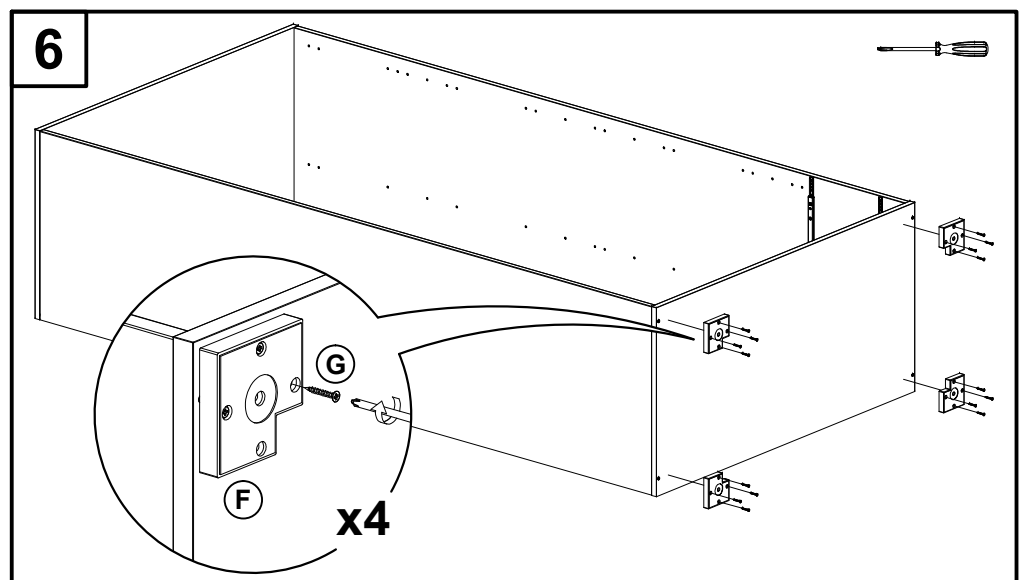
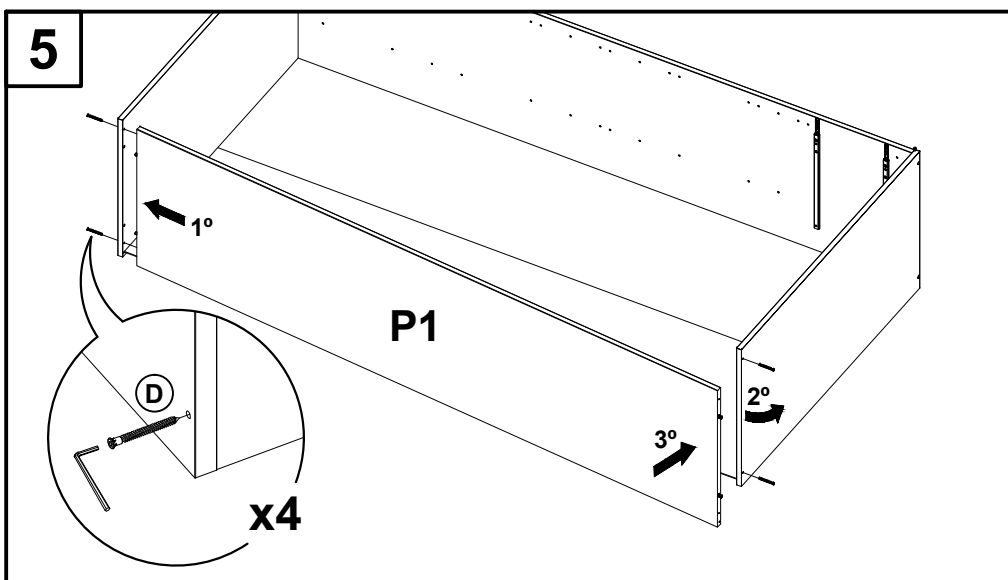
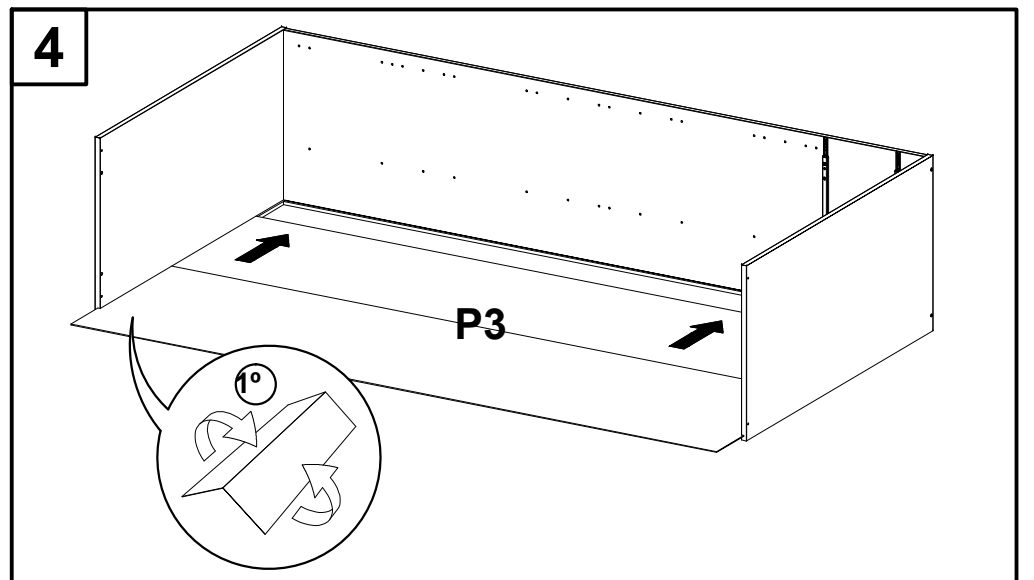
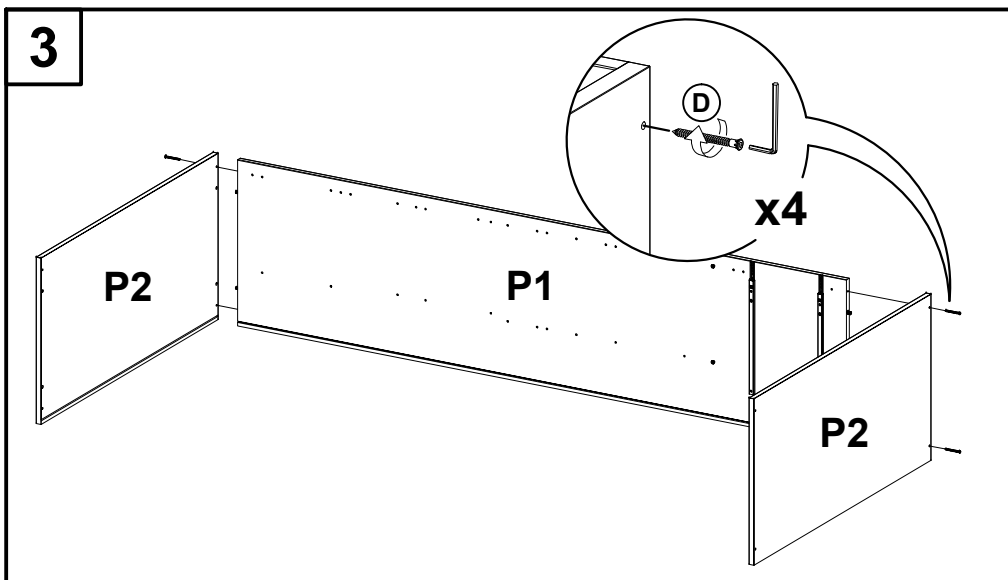
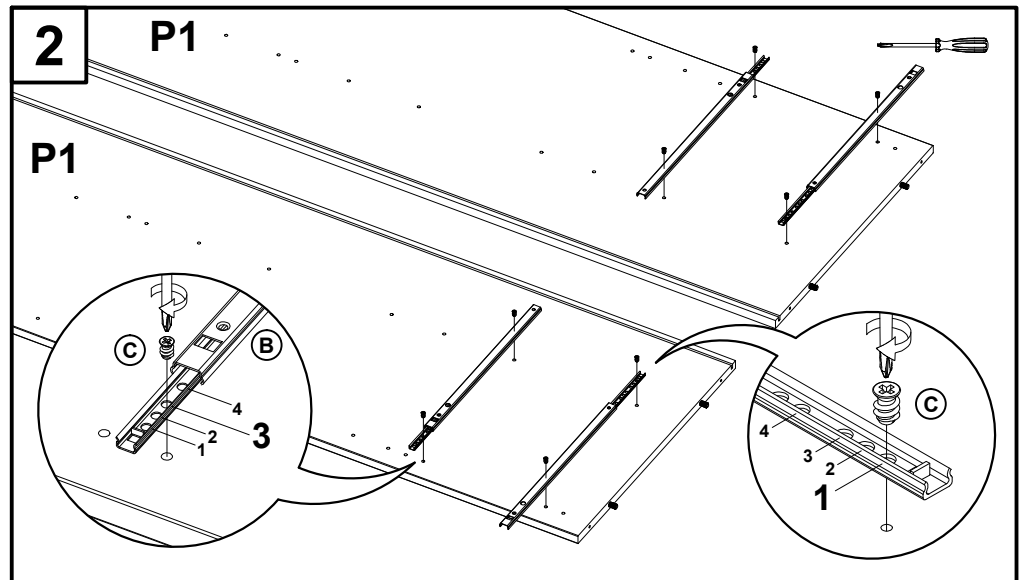
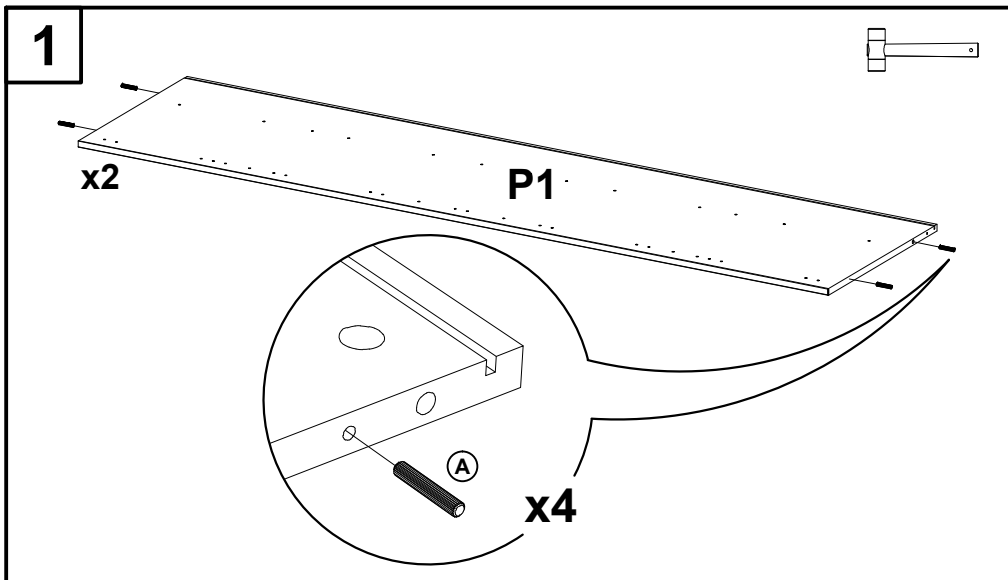
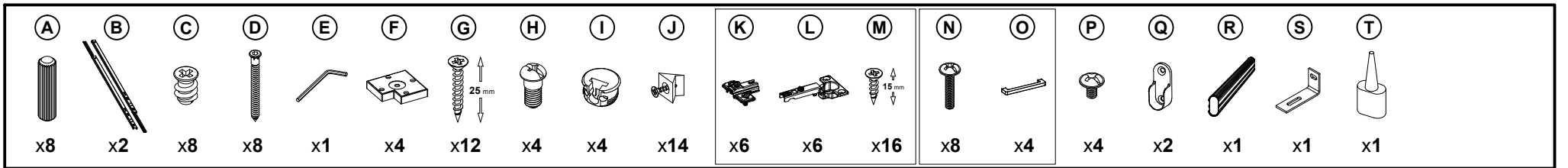
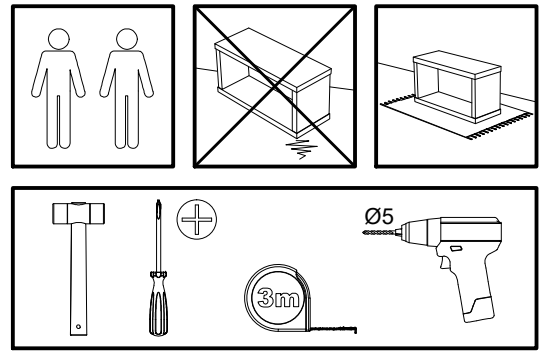
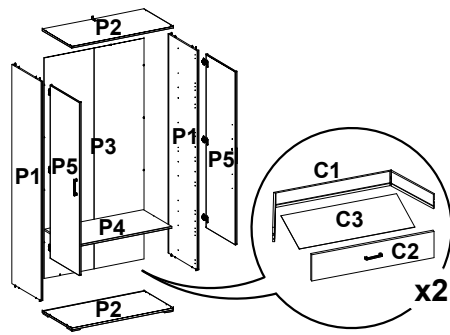
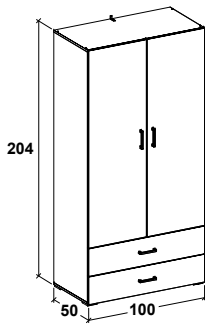


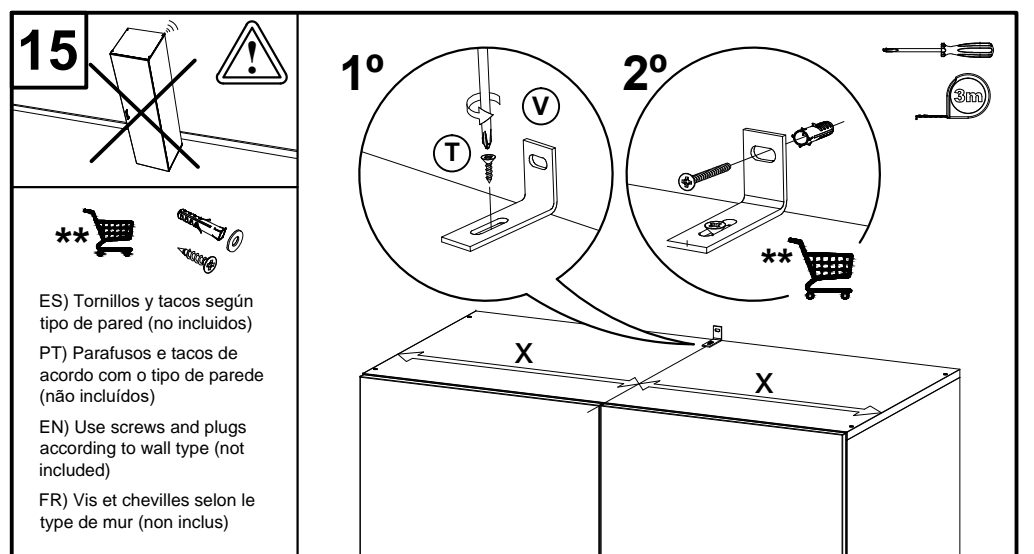
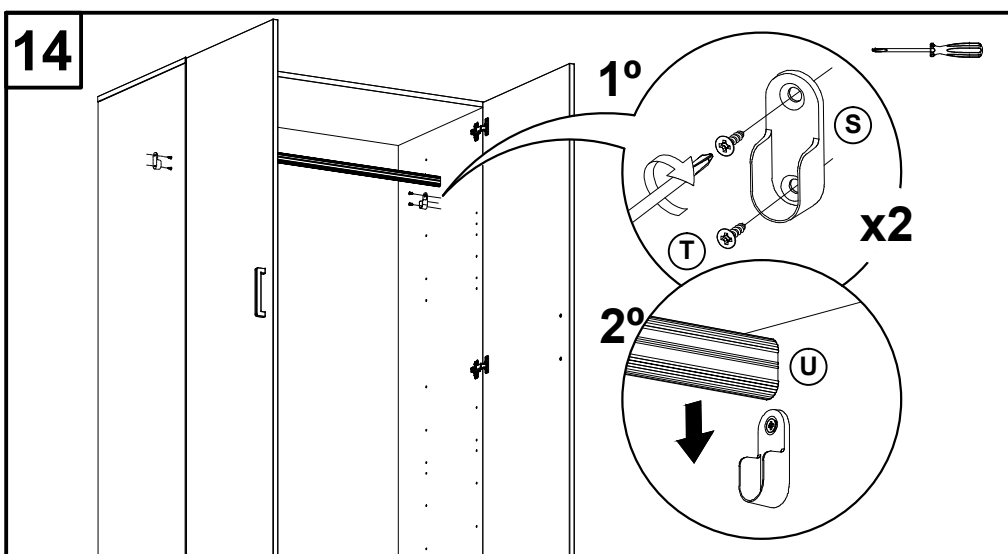
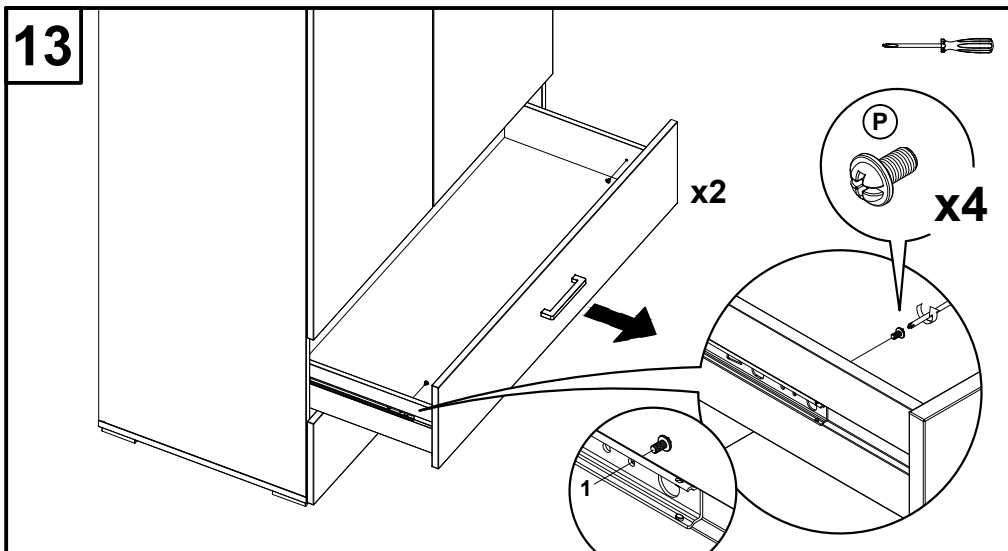
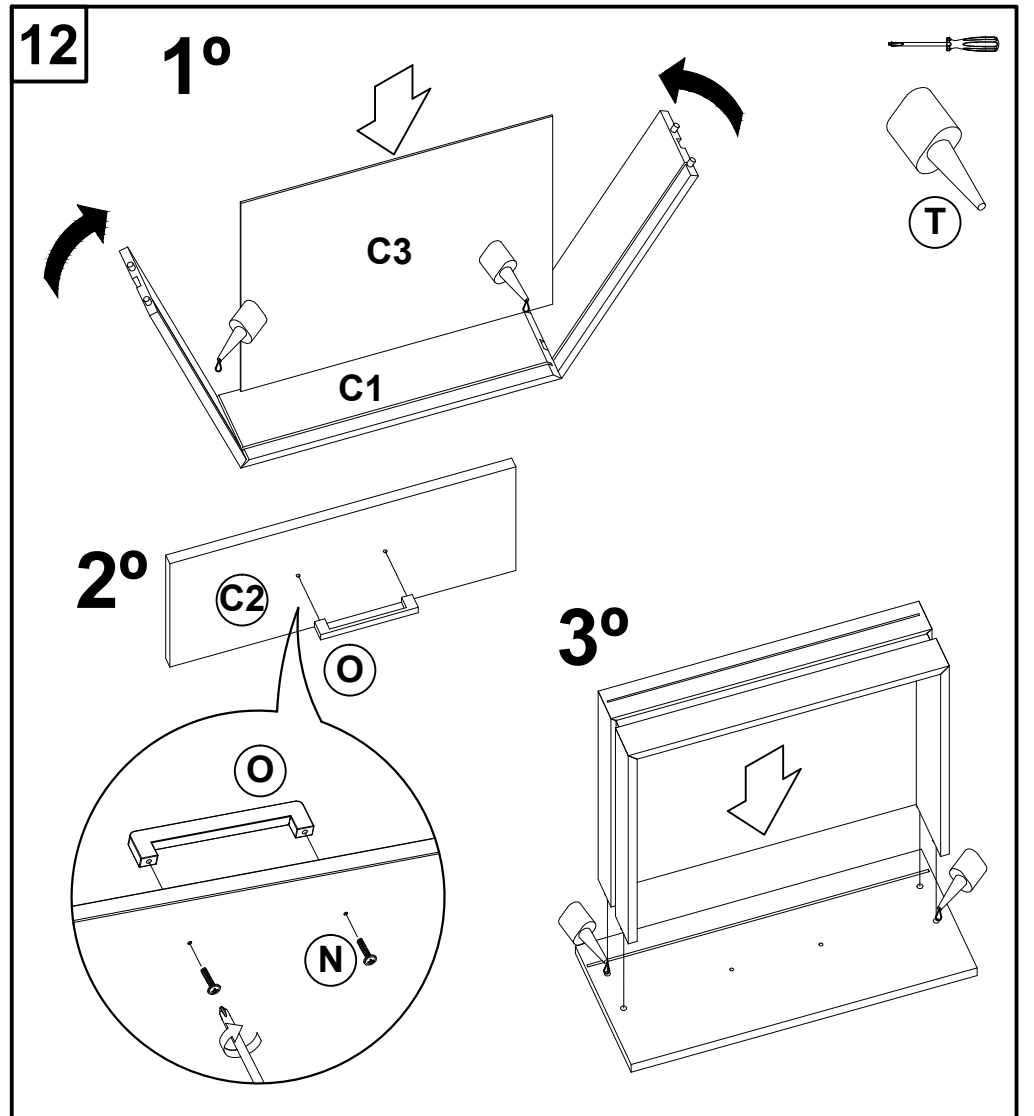
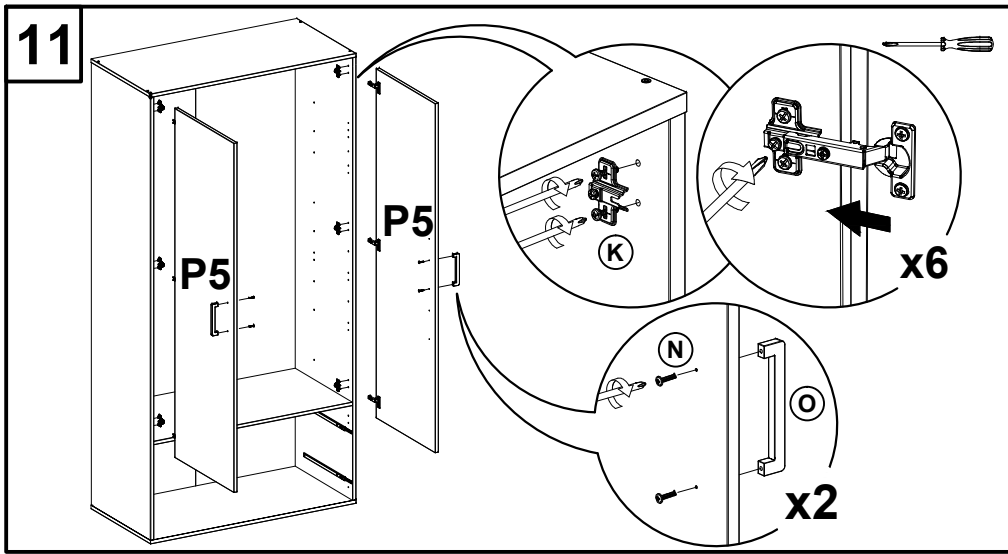
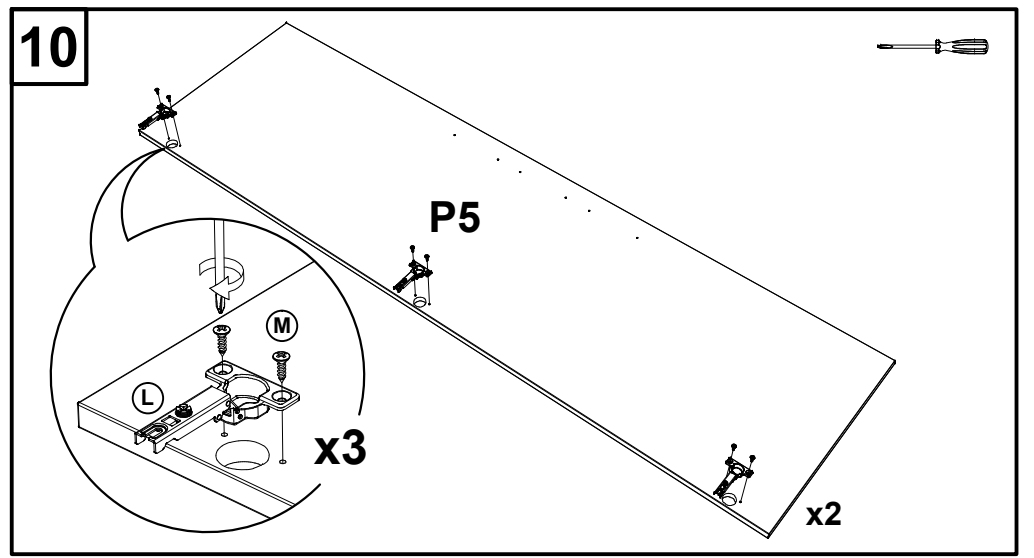
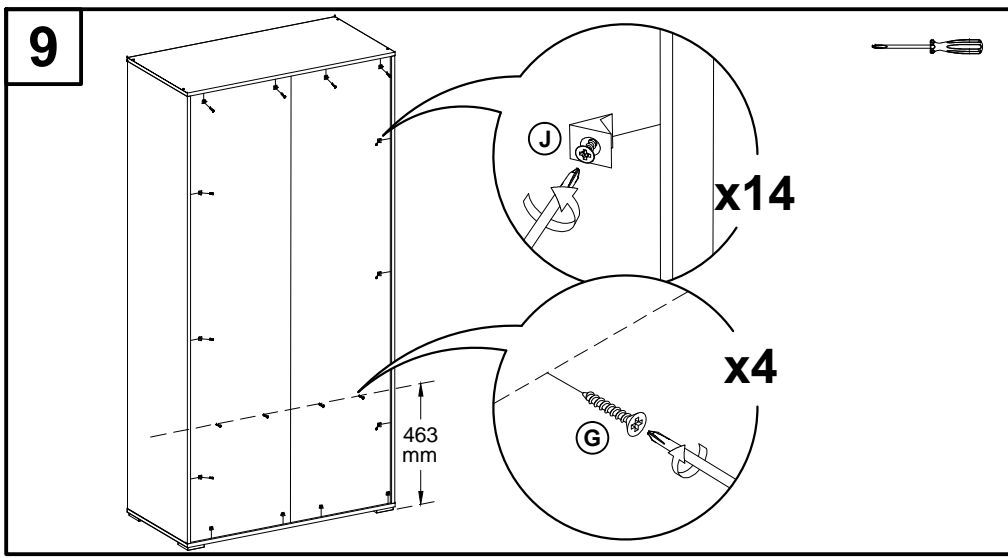
ARMARIO 2 PUERTAS + 2 CAJONES ANCHOS
INSTRUCCIONES DE MONTAJE

ROUPEIRO 2 PORTAS + 2 GAVETAS LARGOS
INSTRUÇÕES DE MONTAJEM

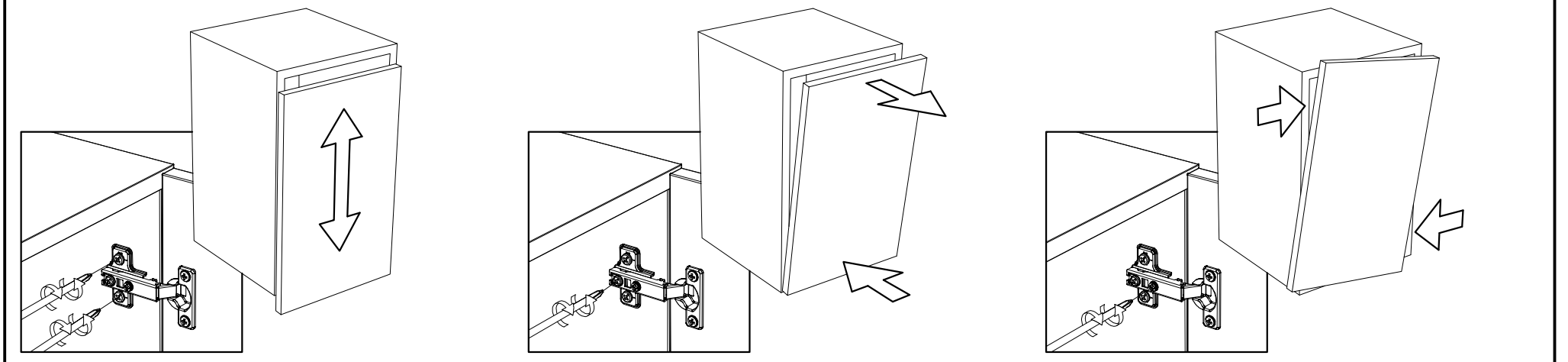
WARDROBE 2 DOORS + 2 WIDE DRAWERS
ASSEMBLY INSTRUCTIONS

ARMOIRE 2 PORTES + CAISSONS LARGES
INSTRUCTIONS D'ASSEMBLAGE





ES) Regulación puertas / PT) Regulação portas / EN) Door adjustment / FR) Réglage de la porte



X 00 000 0000
 A/B/C 00-99 1-366 24h
 N° lote / N° lot / No. lot / N° lot

ES) Para cualquier consulta post-venta, dirijase al punto de venta con el número de lote situado en la etiqueta del embalaje exterior
 PT) Para qualquer consulta pós-venda, contacte o ponto de venda com o número do lote localizado na etiqueta da embalagem exterior
 EN) For any aftersales enquiries, please contact the retailer with the lot number located on the outer packaging label
 FR) Pour plus de renseignements, merci de contacter le point de vente avec le numéro de lot figurant sur l'étiquette de l'emballage extérieur