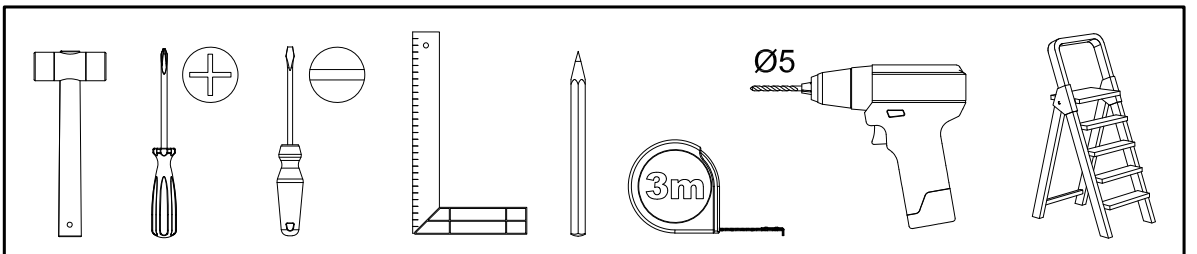
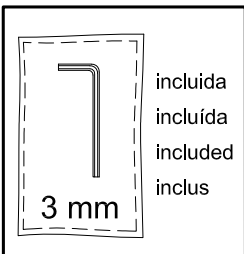
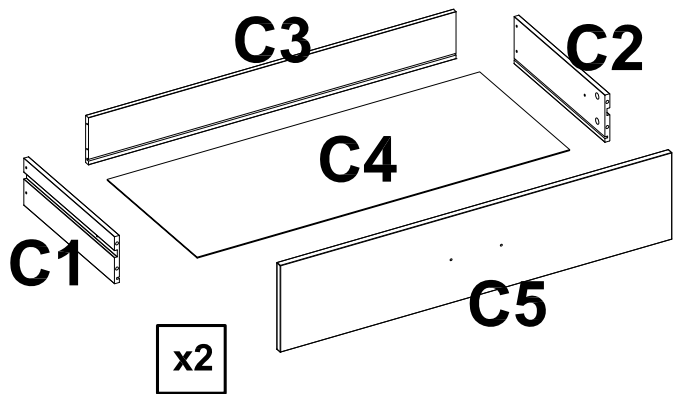
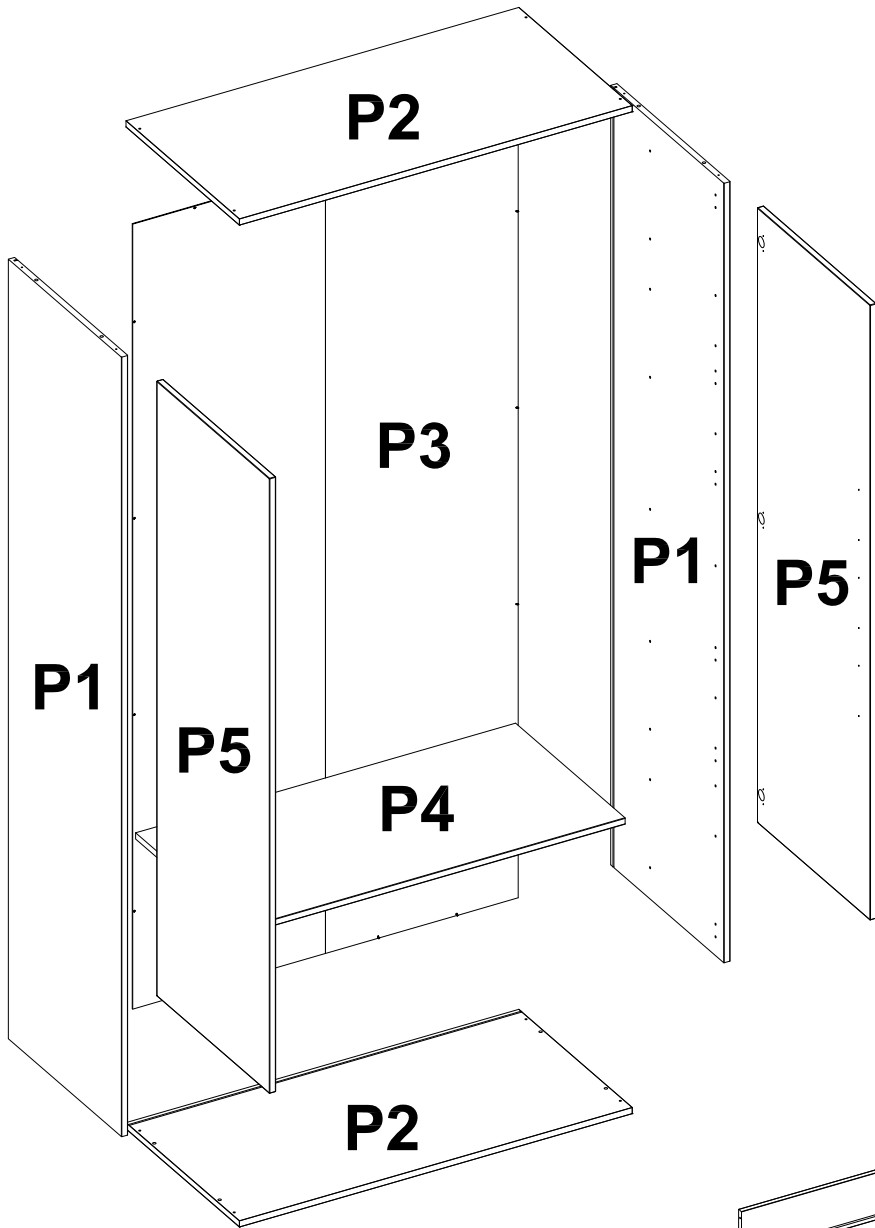
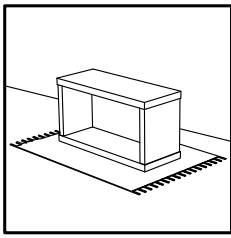
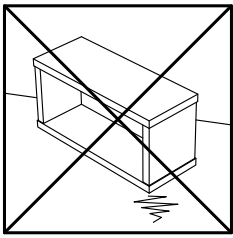
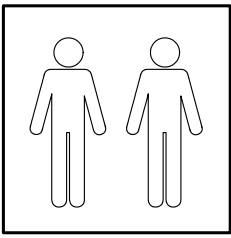


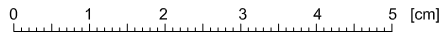
Instrucciones de montaje
Instruções de montagem
Assembly instructions
Instructions d'assemblage

one

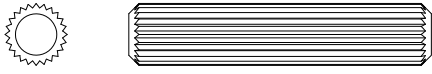
Armario de 2 puertas + 2 cajones
Roupeiro de 2 portas + 2 gavetas
Wardrobe with 2 doors + 2 drawers
Armoire 2 portes + 2 tiroirs



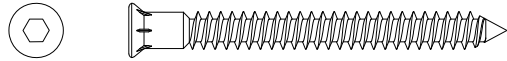




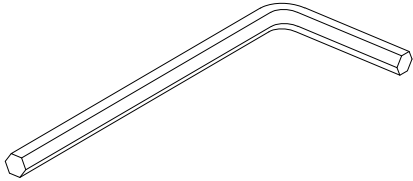
A x8



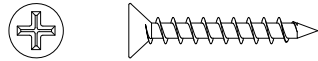
B x16



C x1



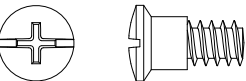
D x24



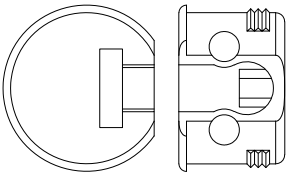
E x5



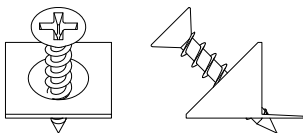
F x4



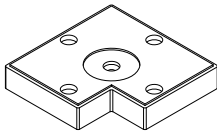
G x4



H x10



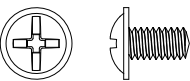
I x5



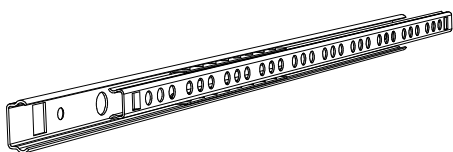
J x8



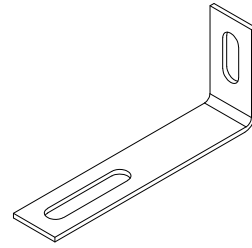
K x4



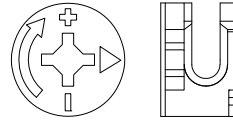
L x4



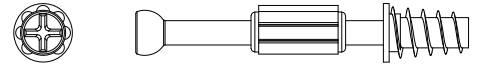
M x1



N x8



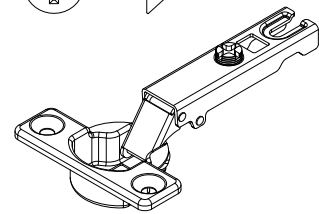
O x8



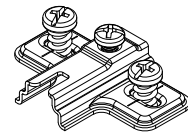
P x12



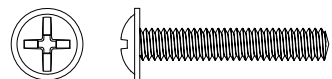
Q x6



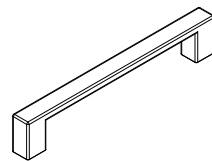
R x6



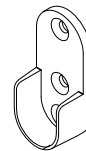
S x8



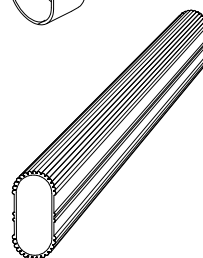
T x4



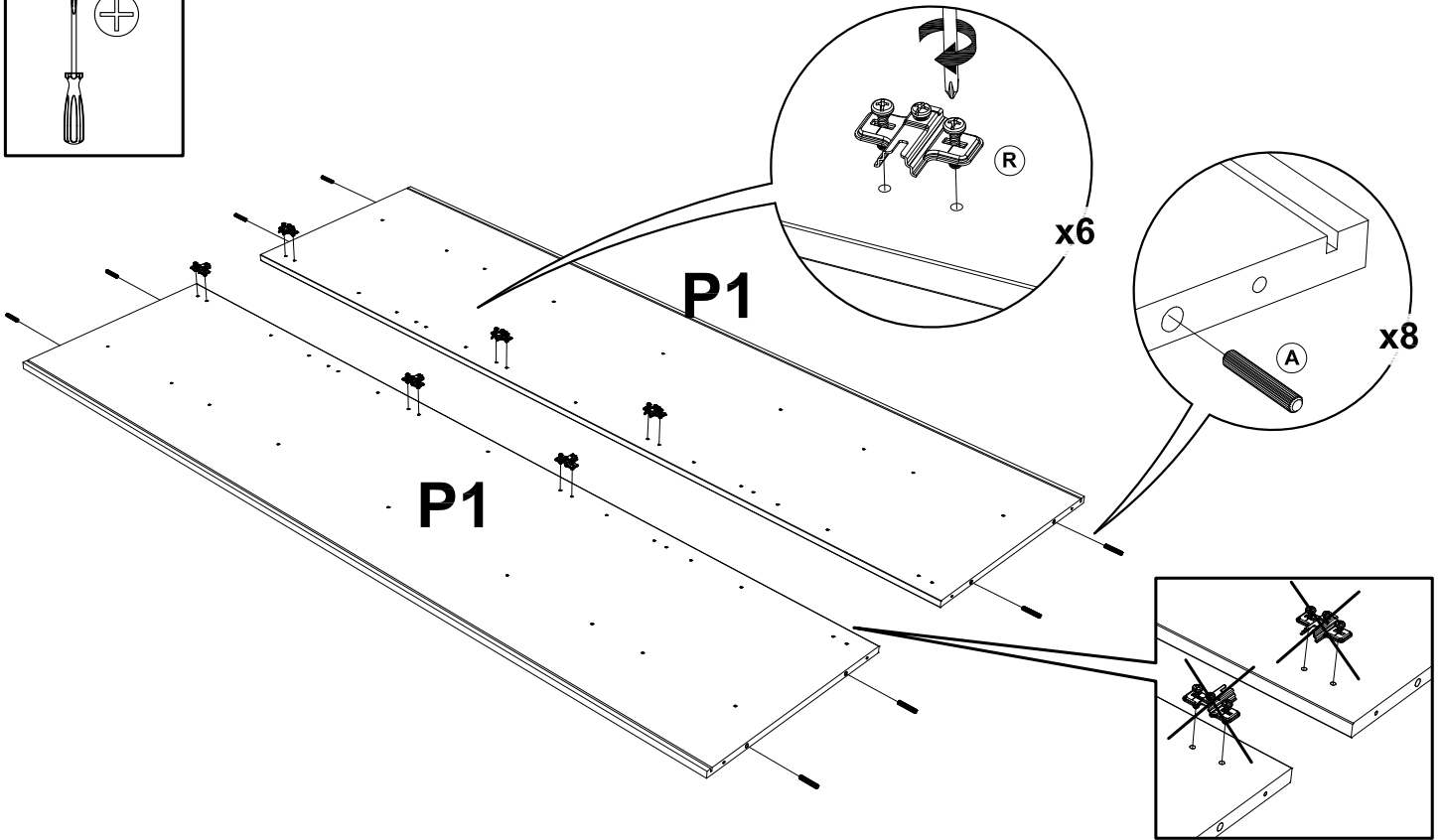
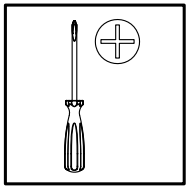
U x2



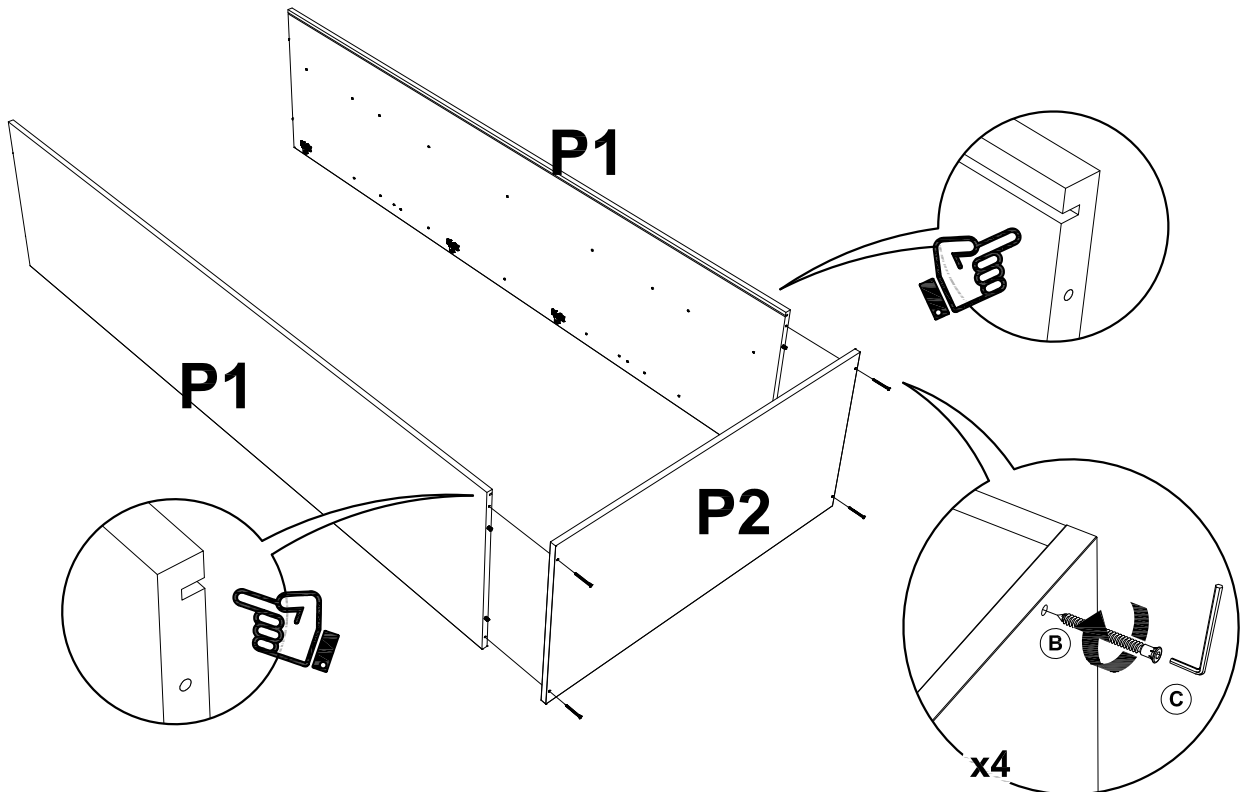
V x1



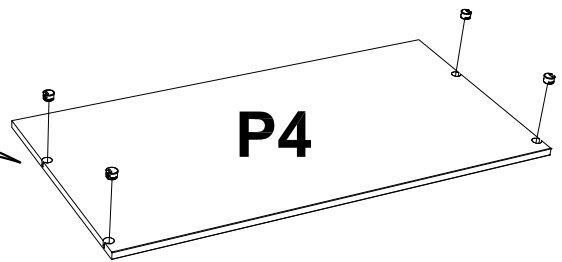
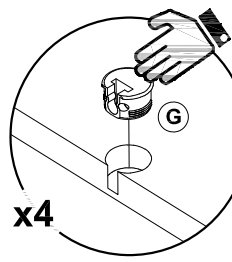
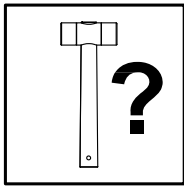
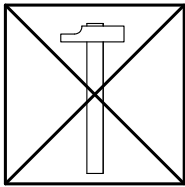
1



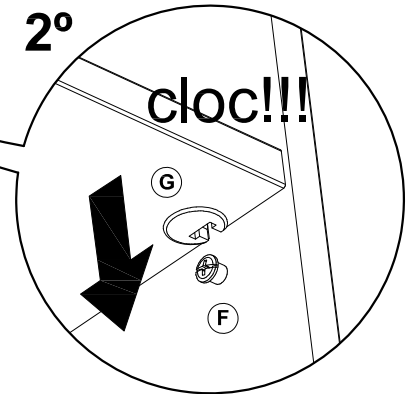
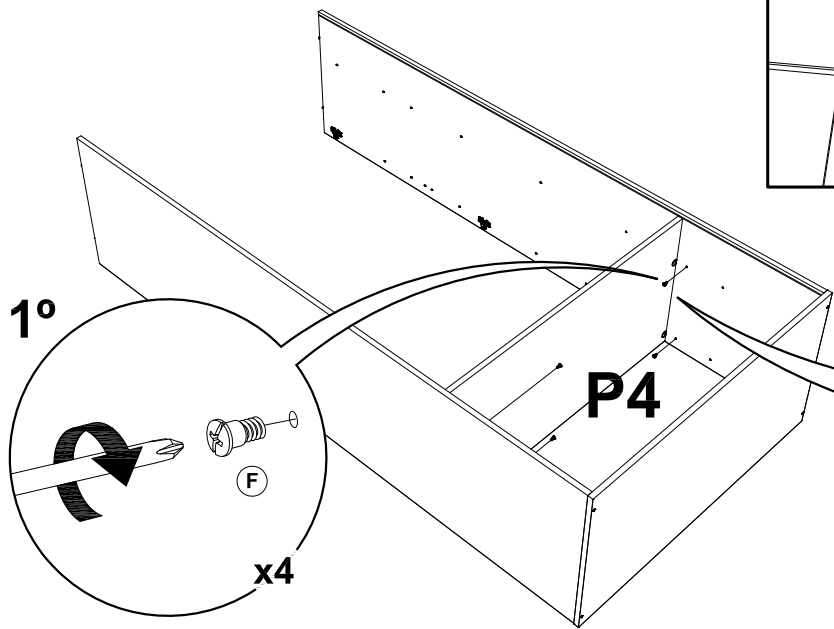
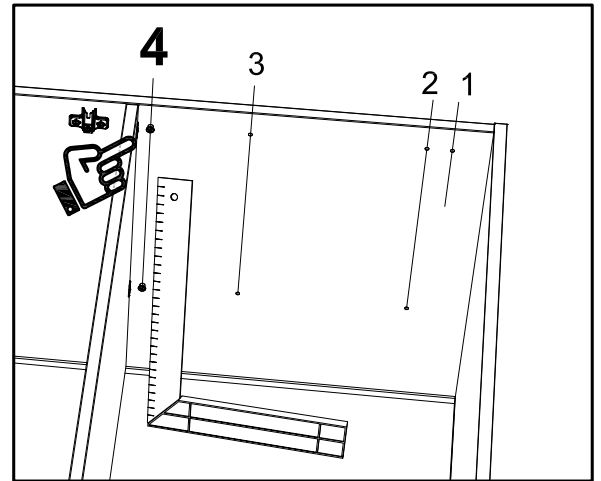
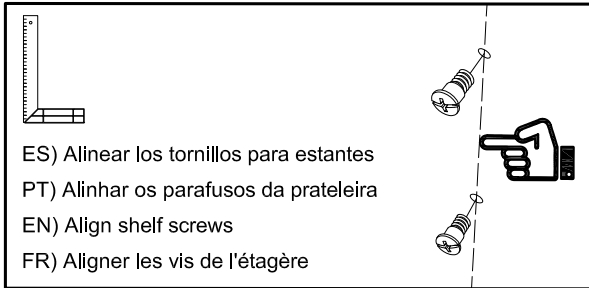
2



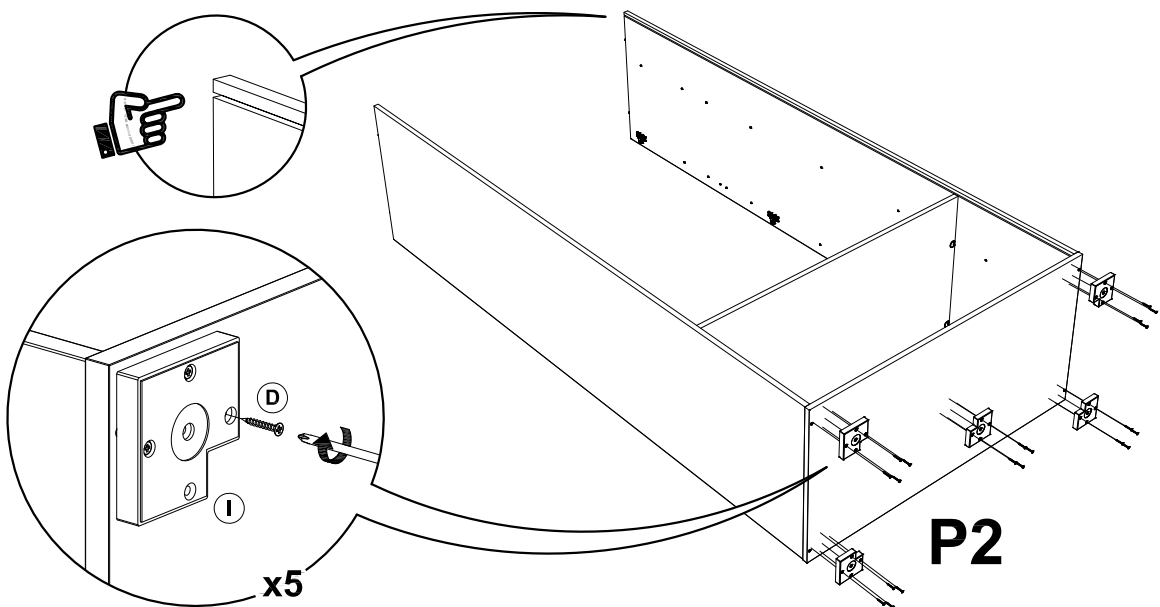
3



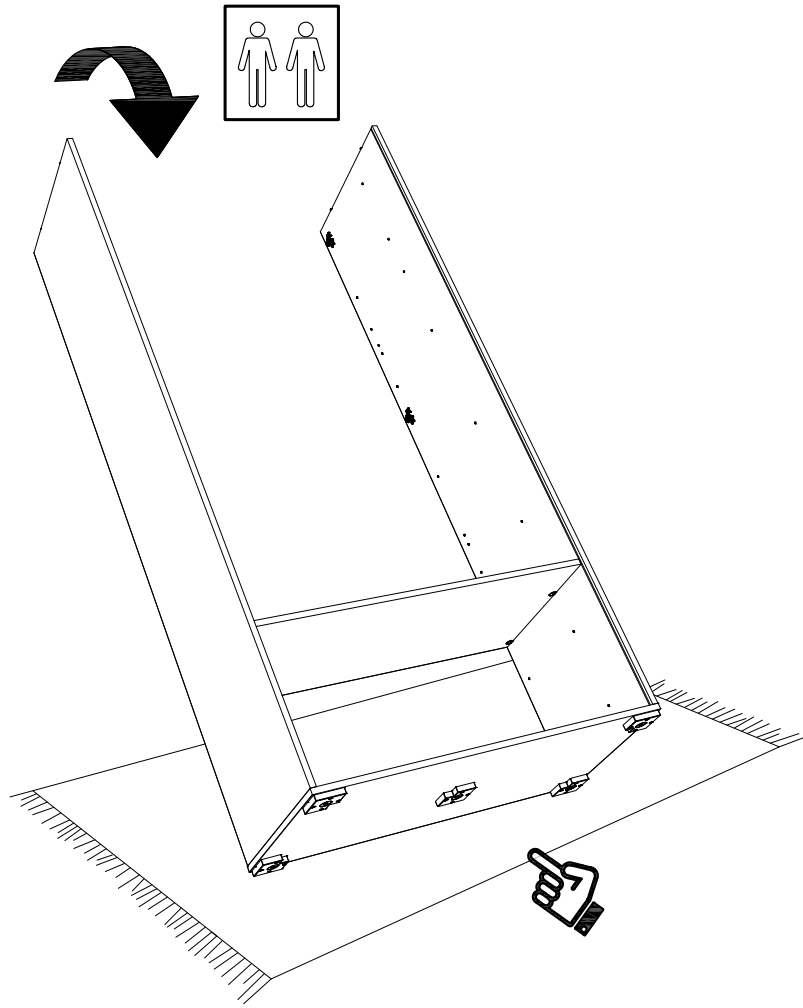
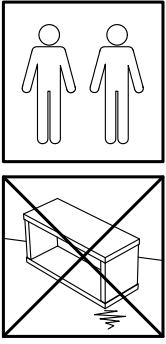
4



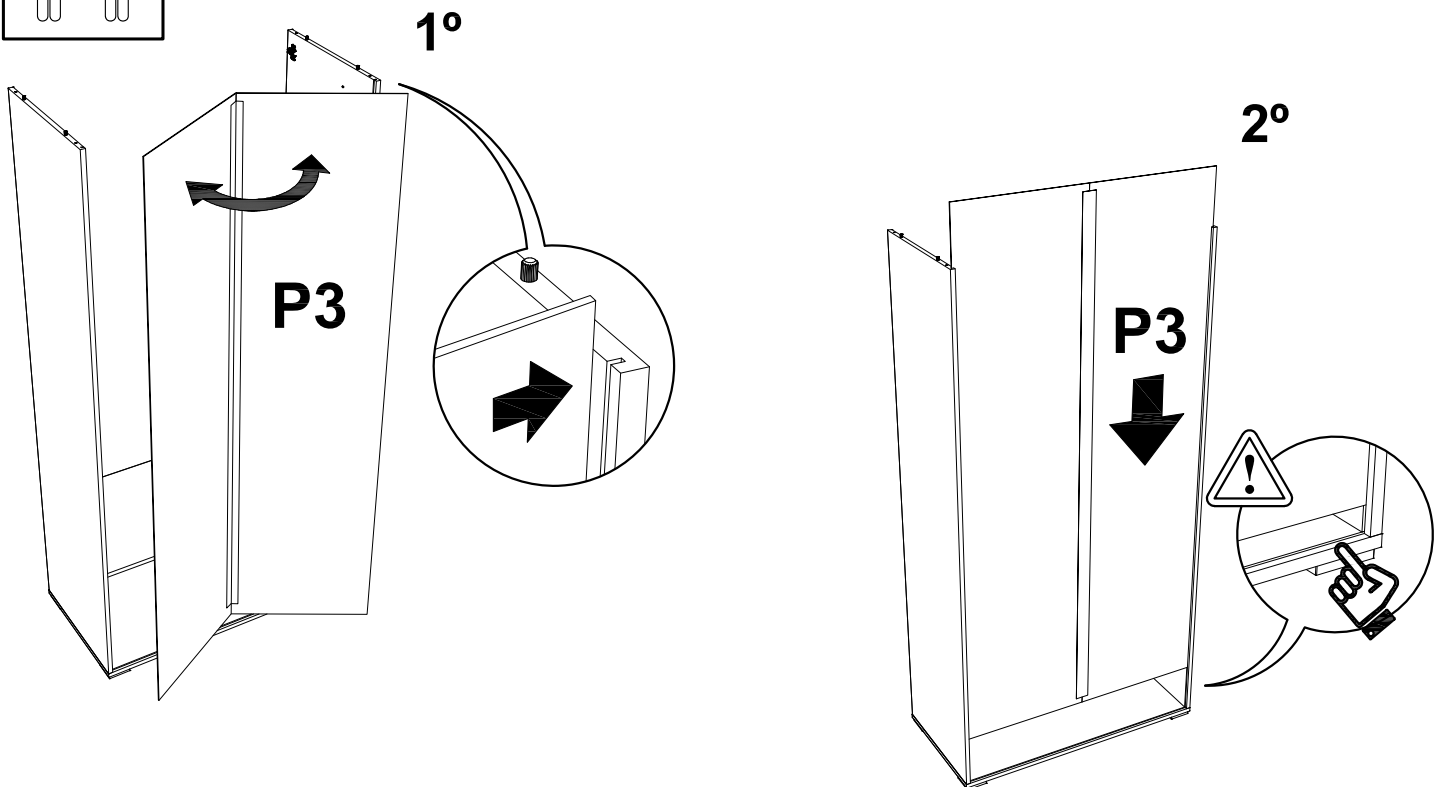
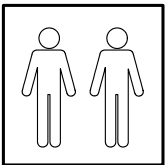
5



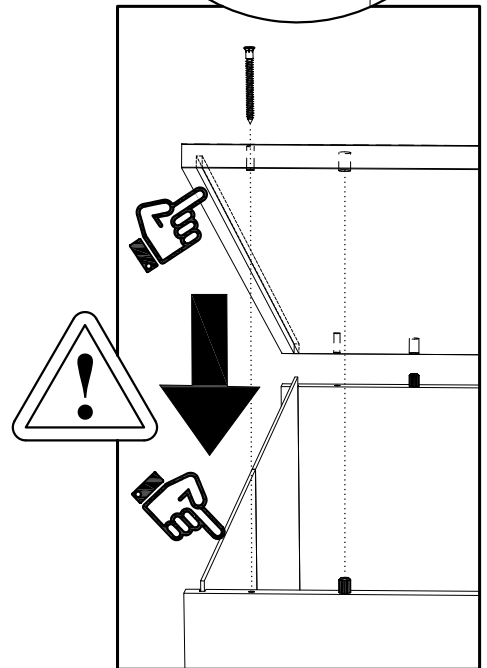
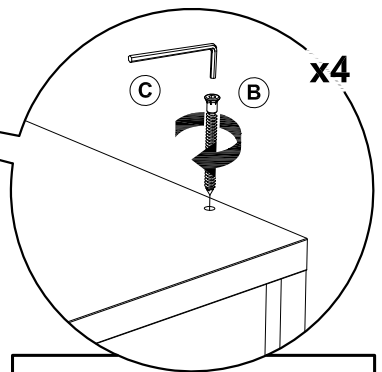
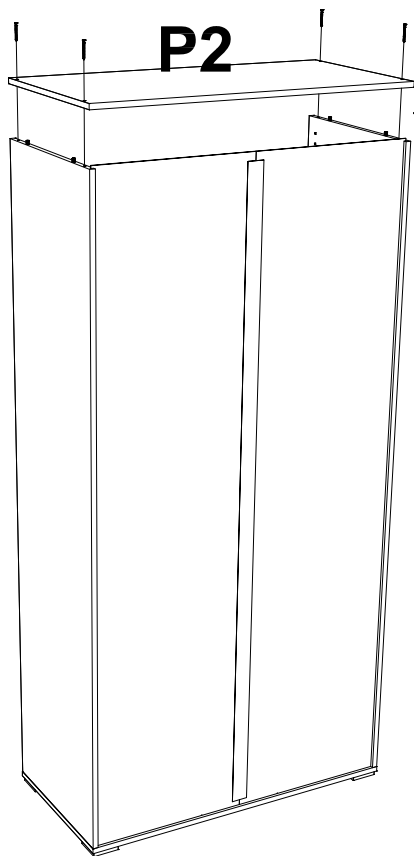
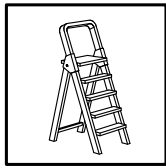
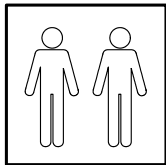
6



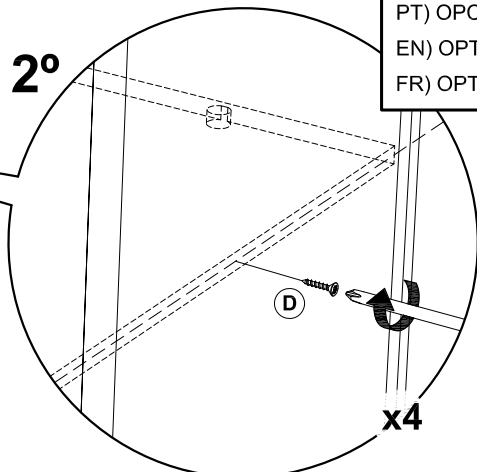
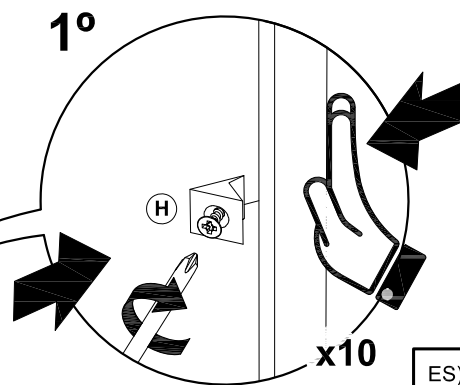
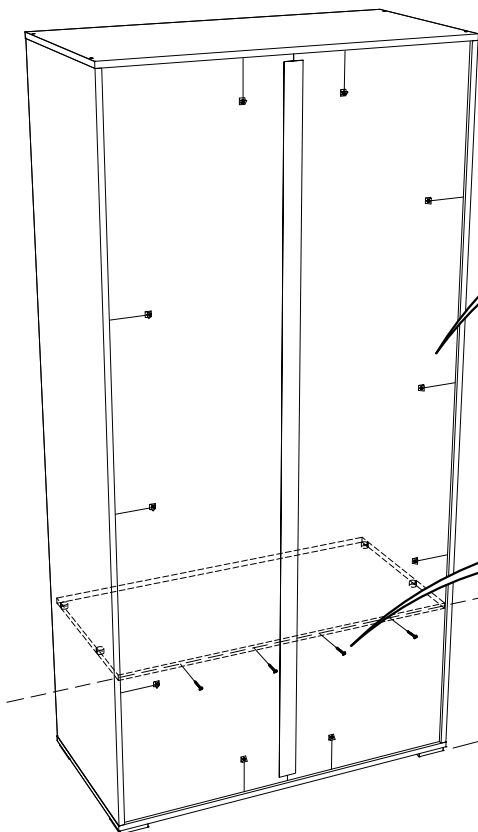
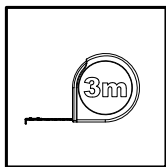
7



8

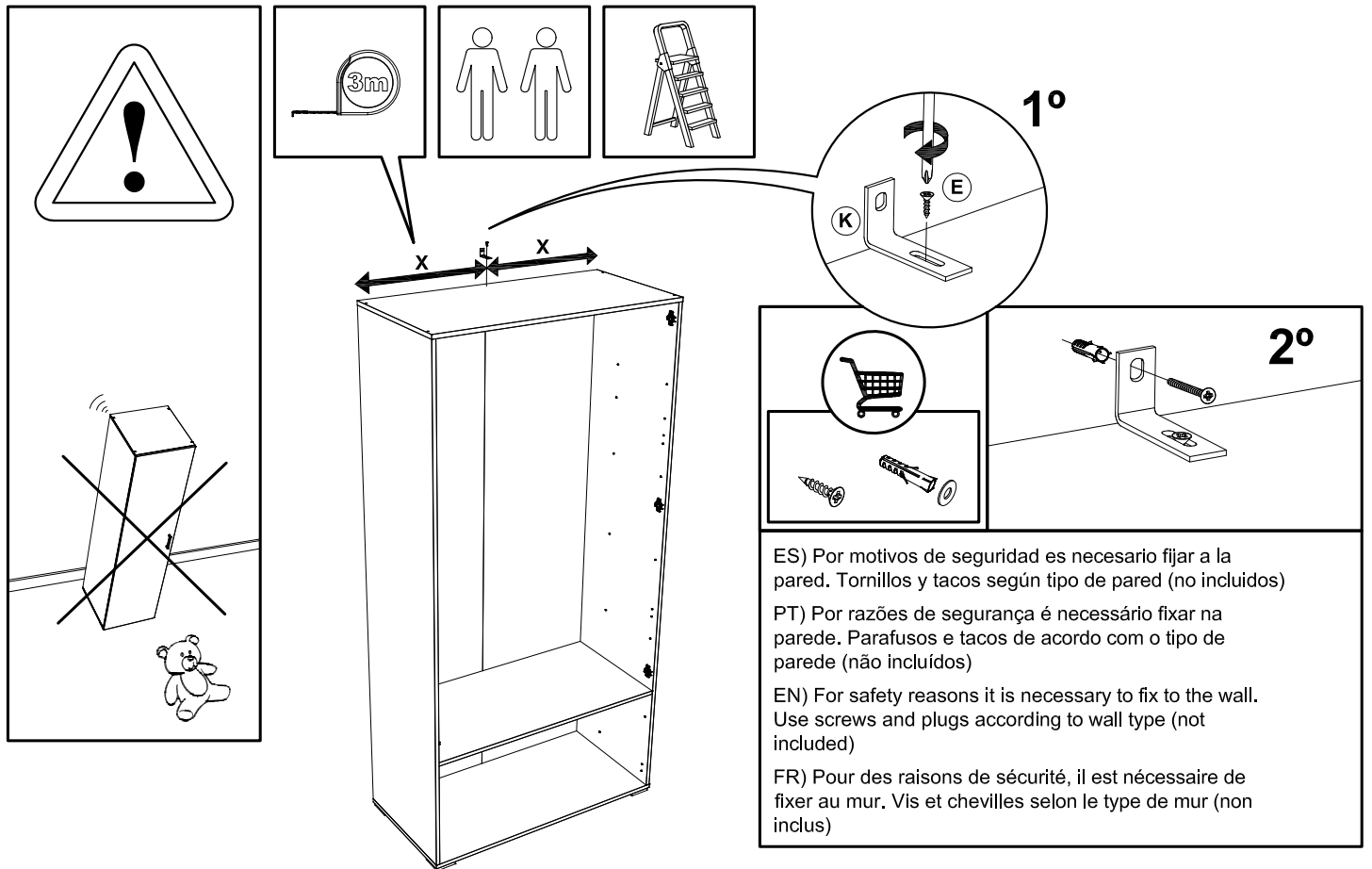


9

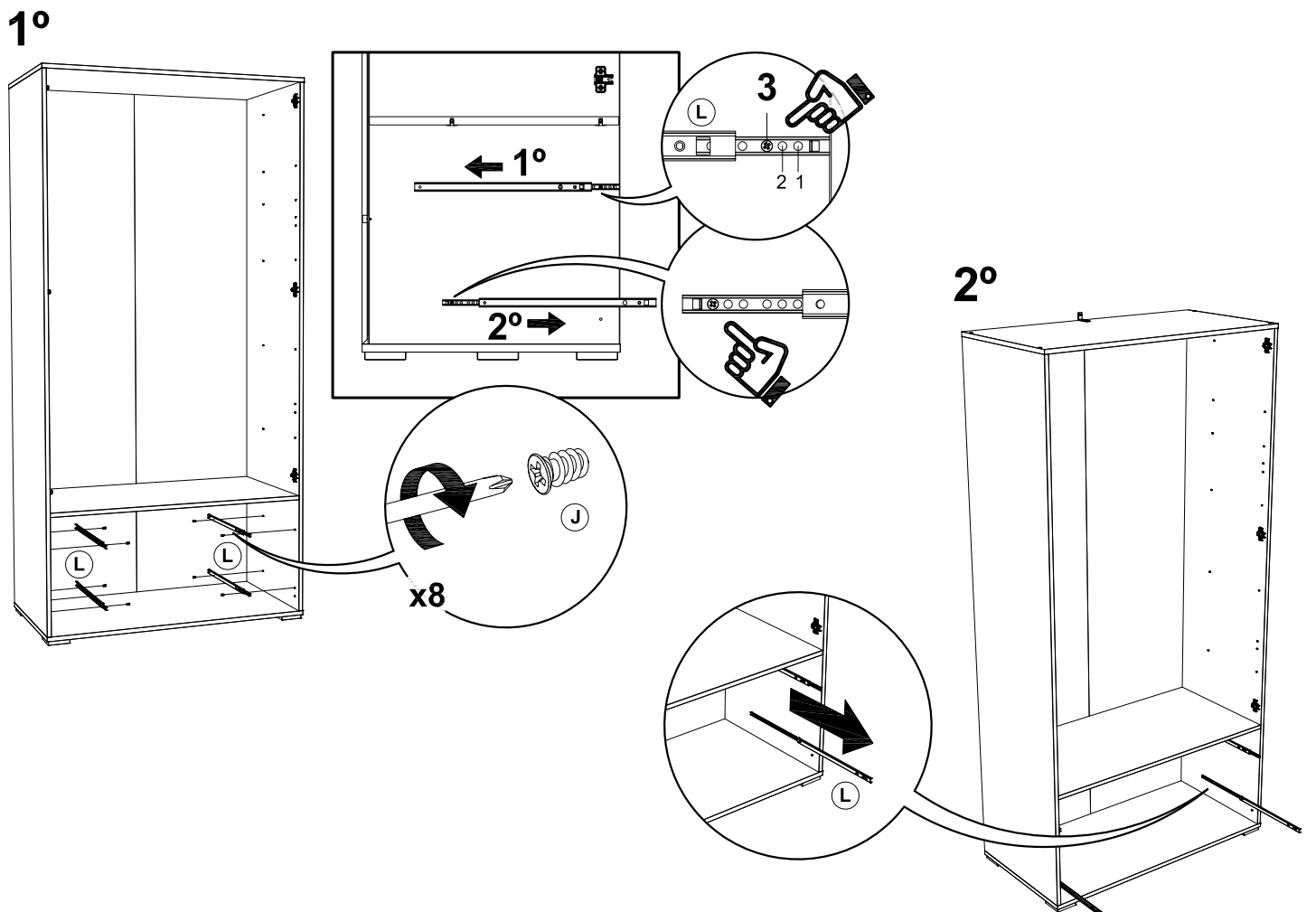


ES) OPCIONAL
PT) OPCIONAL
EN) OPTIONAL
FR) OPTIONNEL

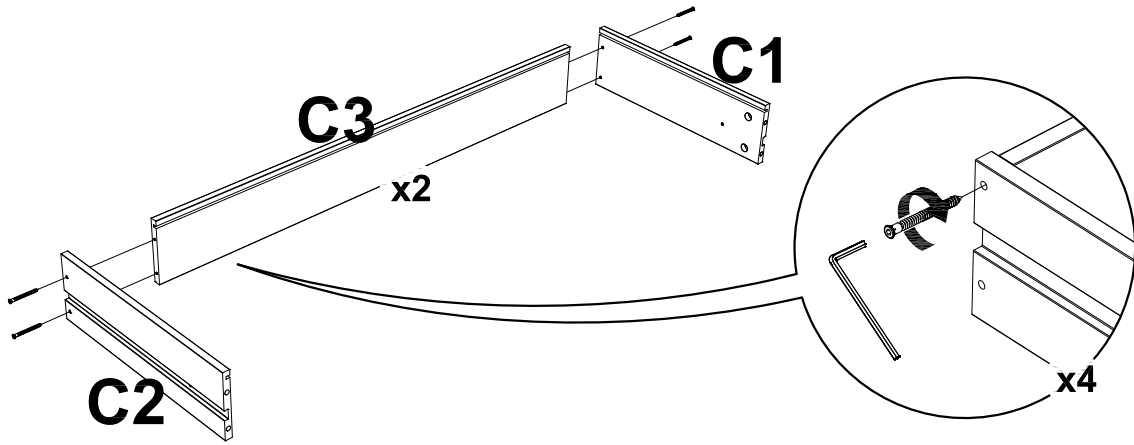
10



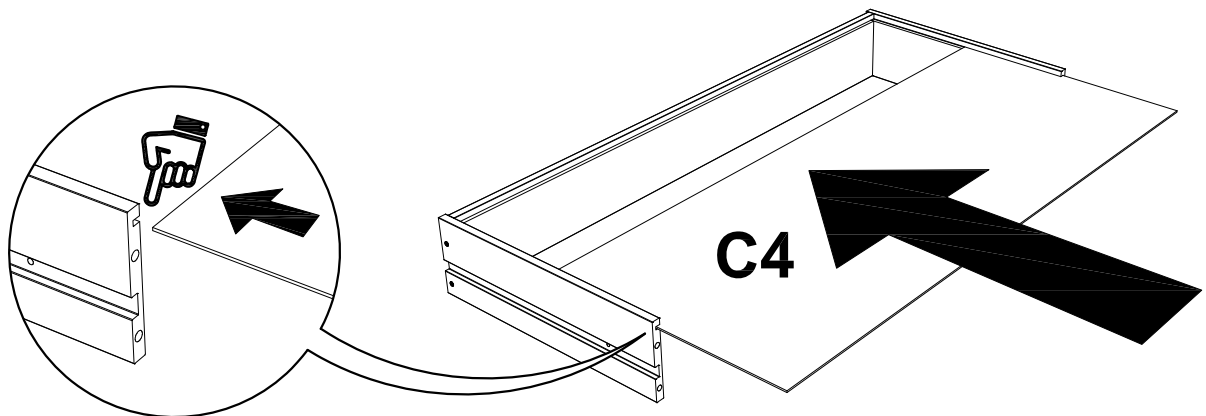
11



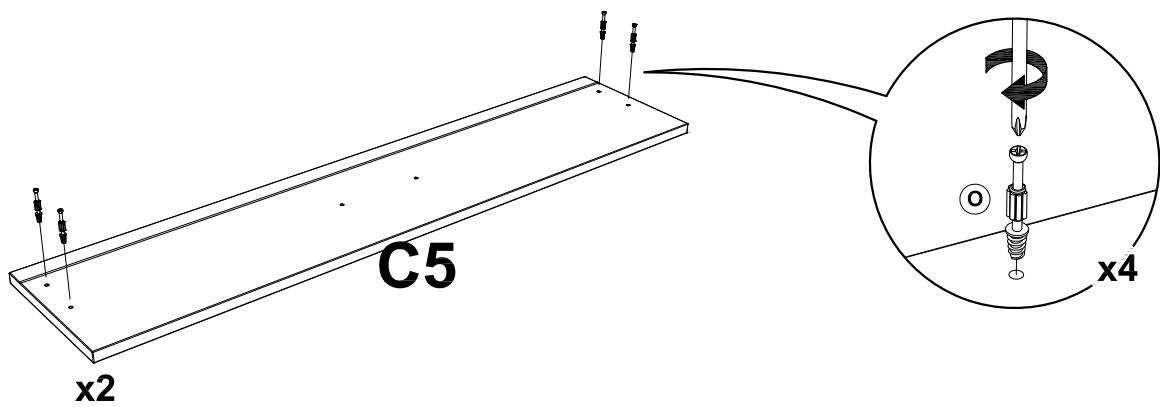
12



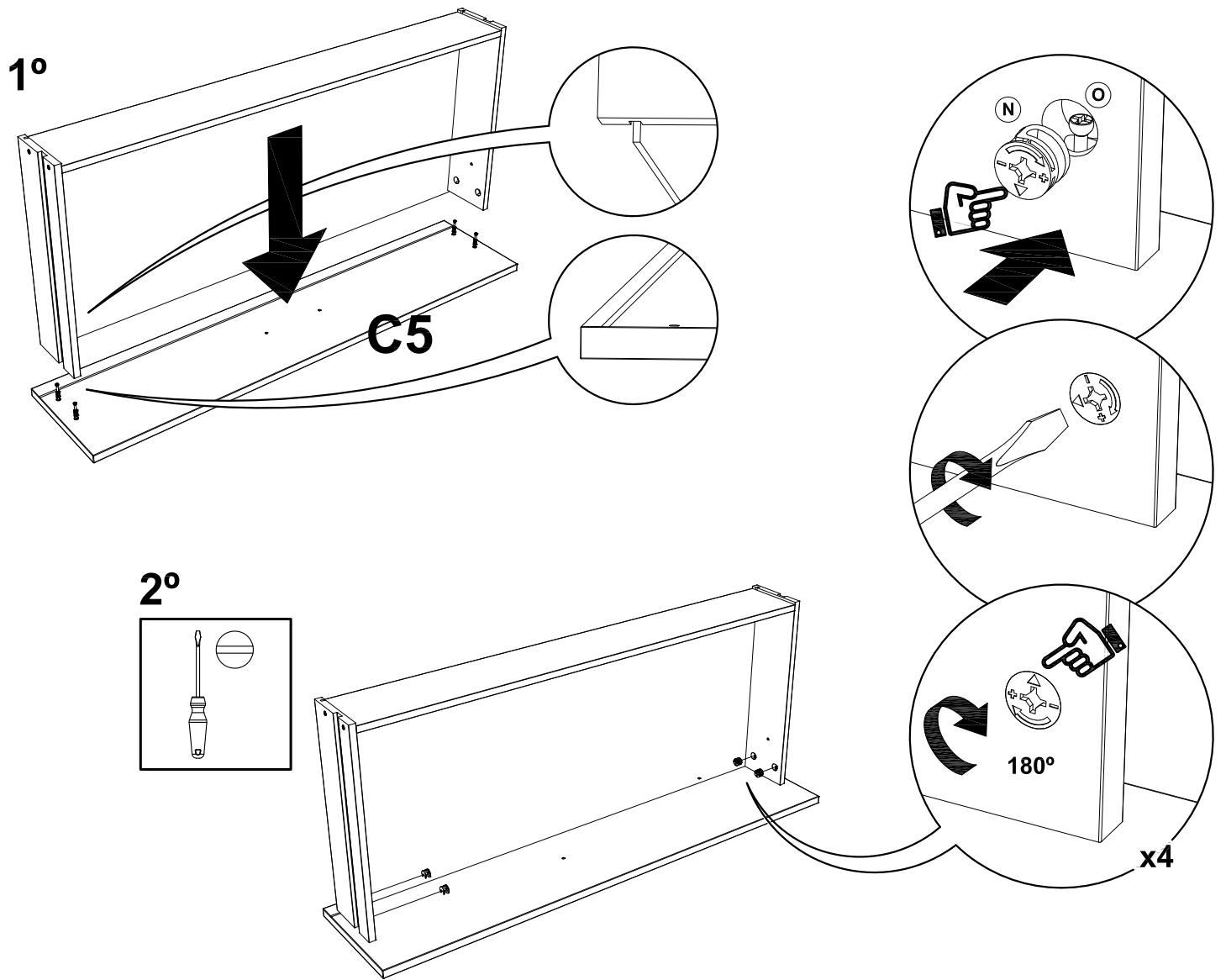
13



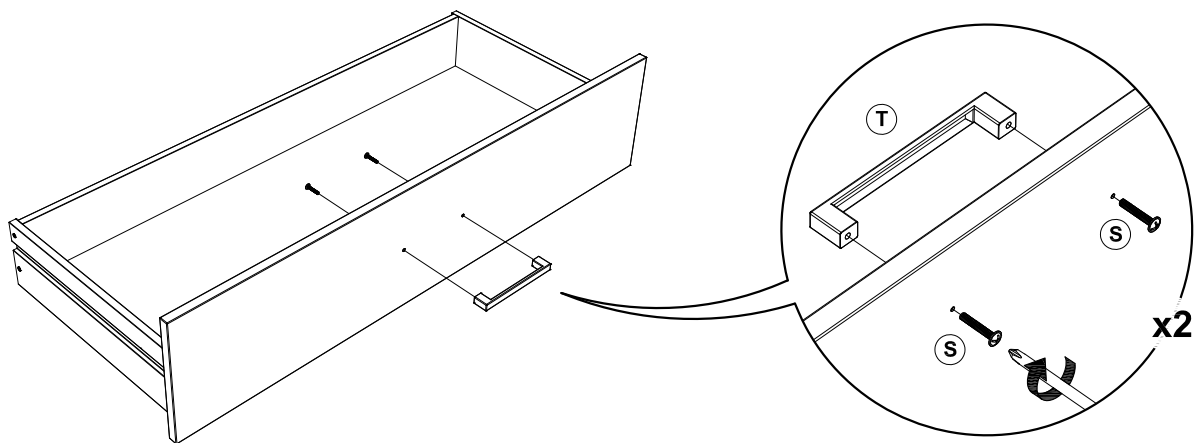
14



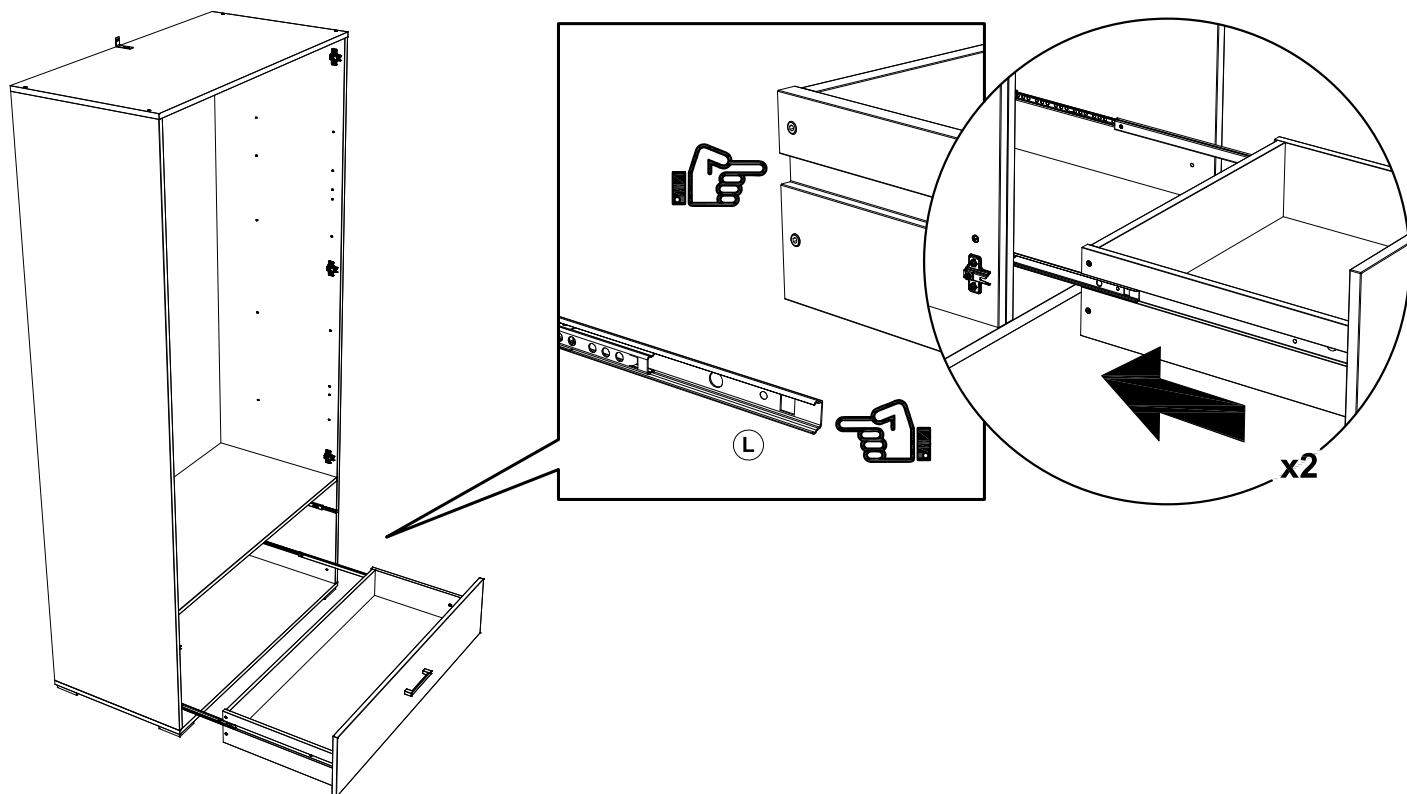
15



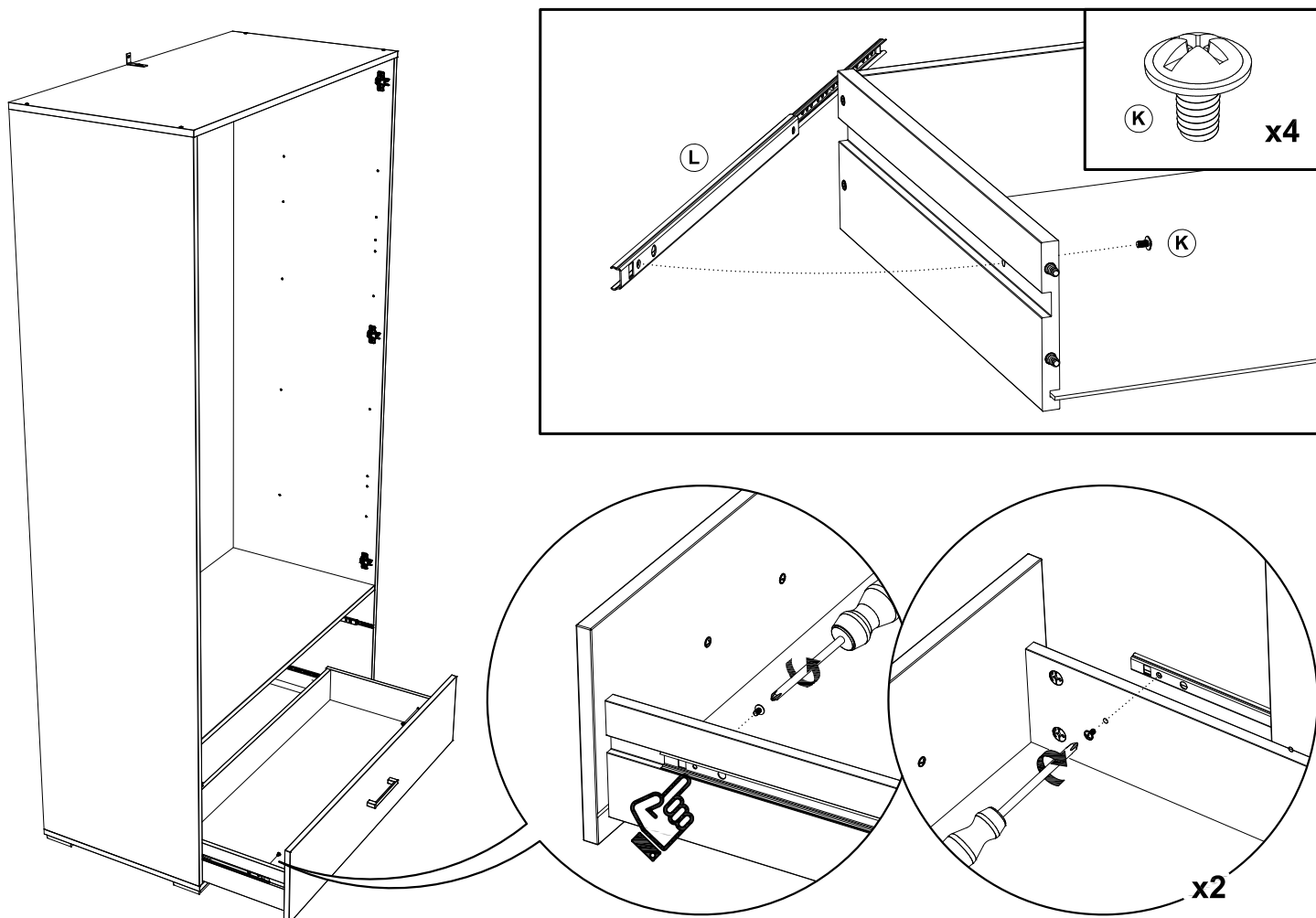
16



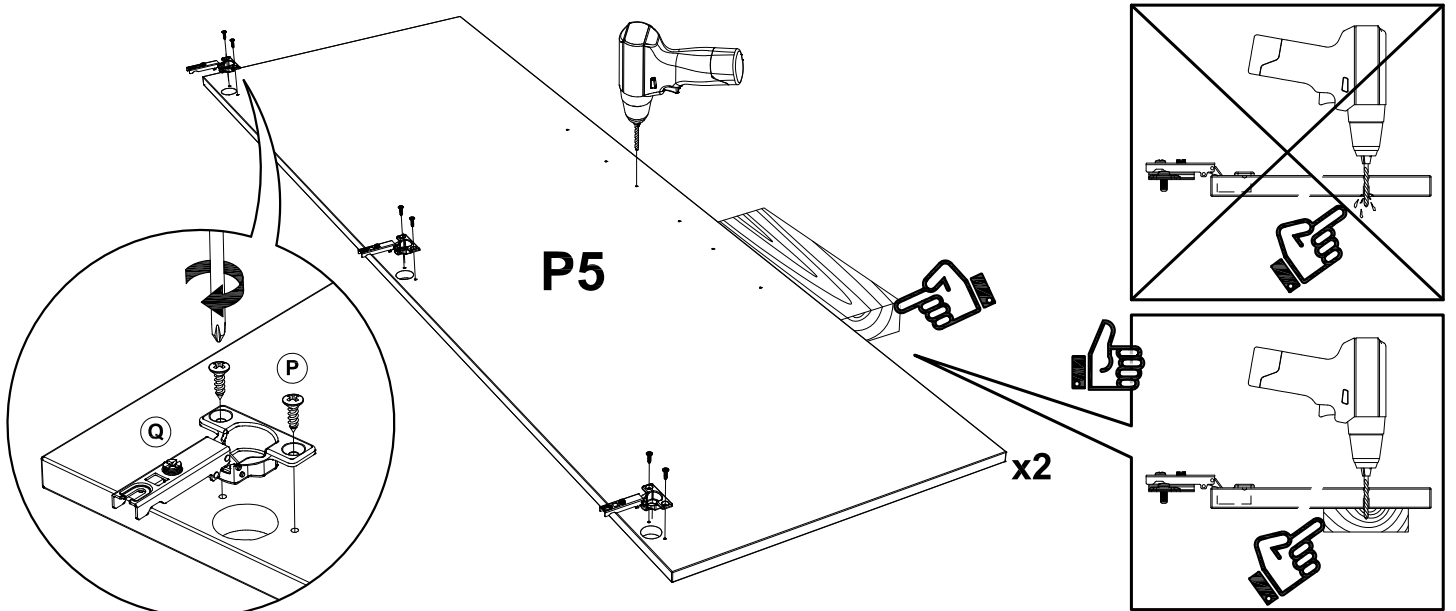
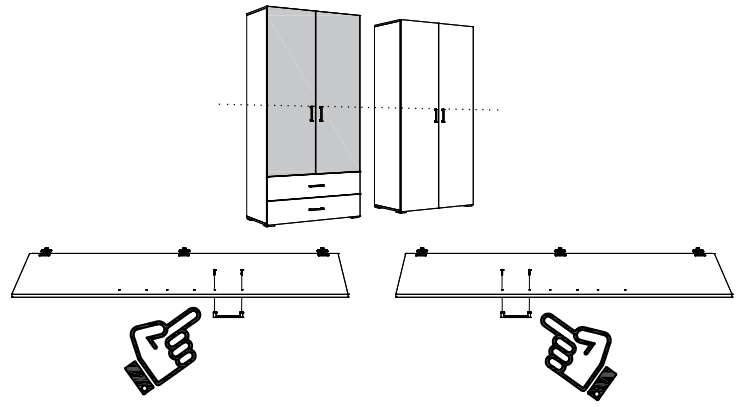
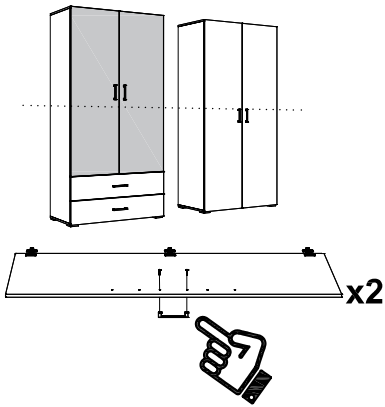
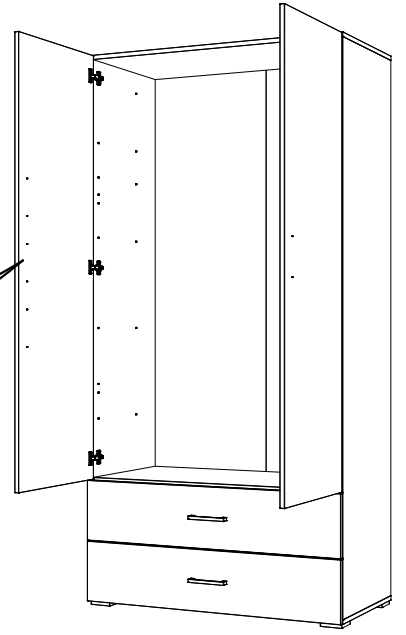
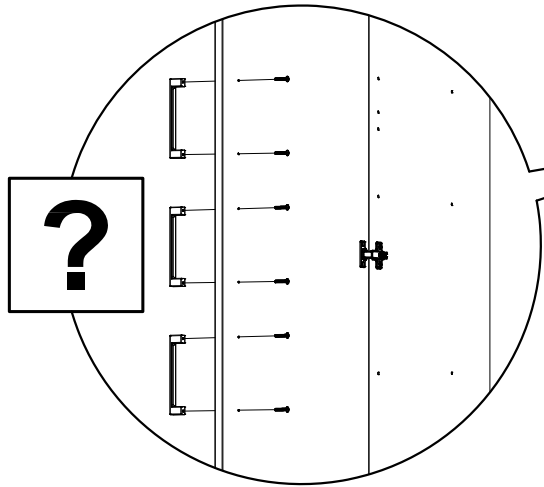
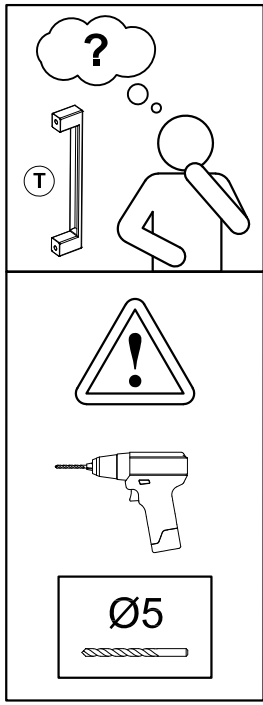
17

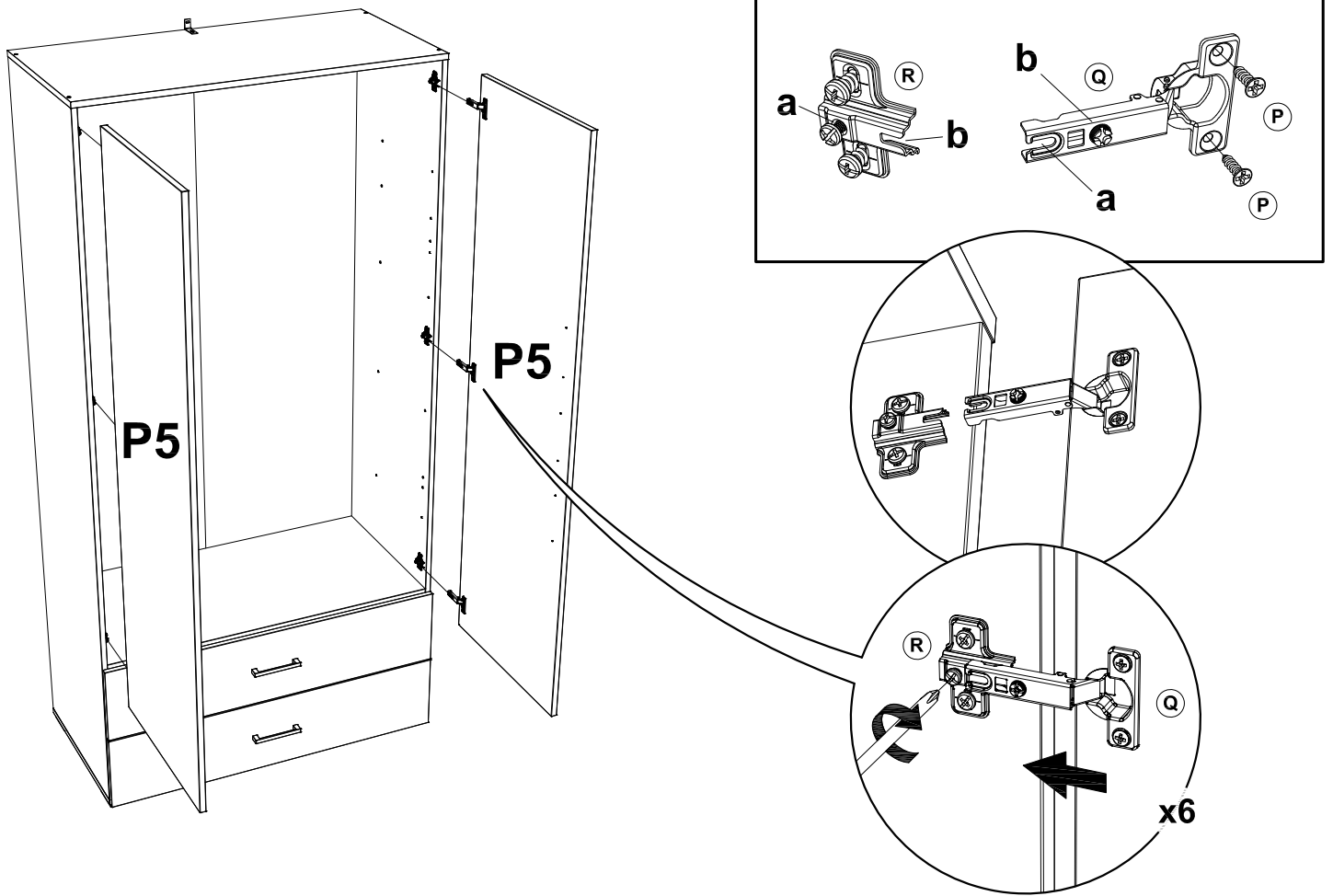


18

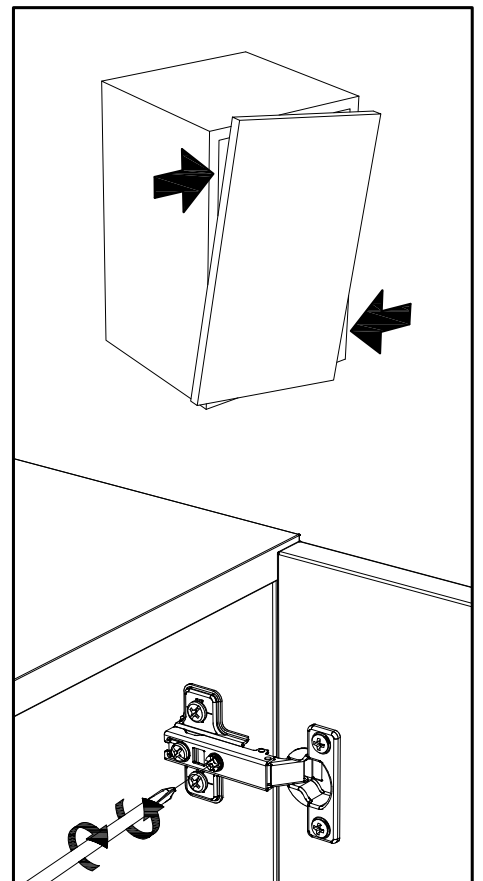
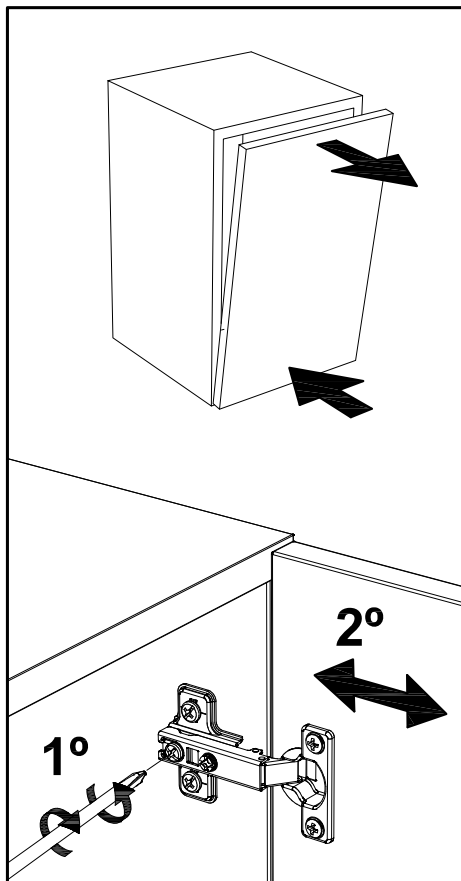
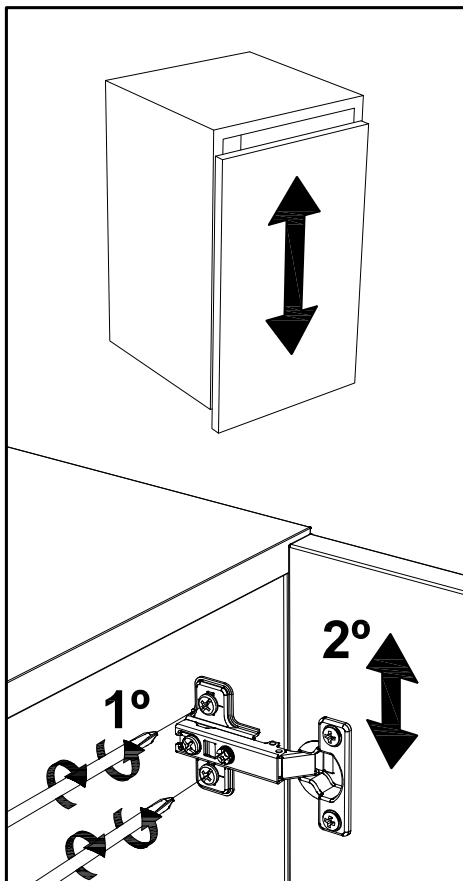


19

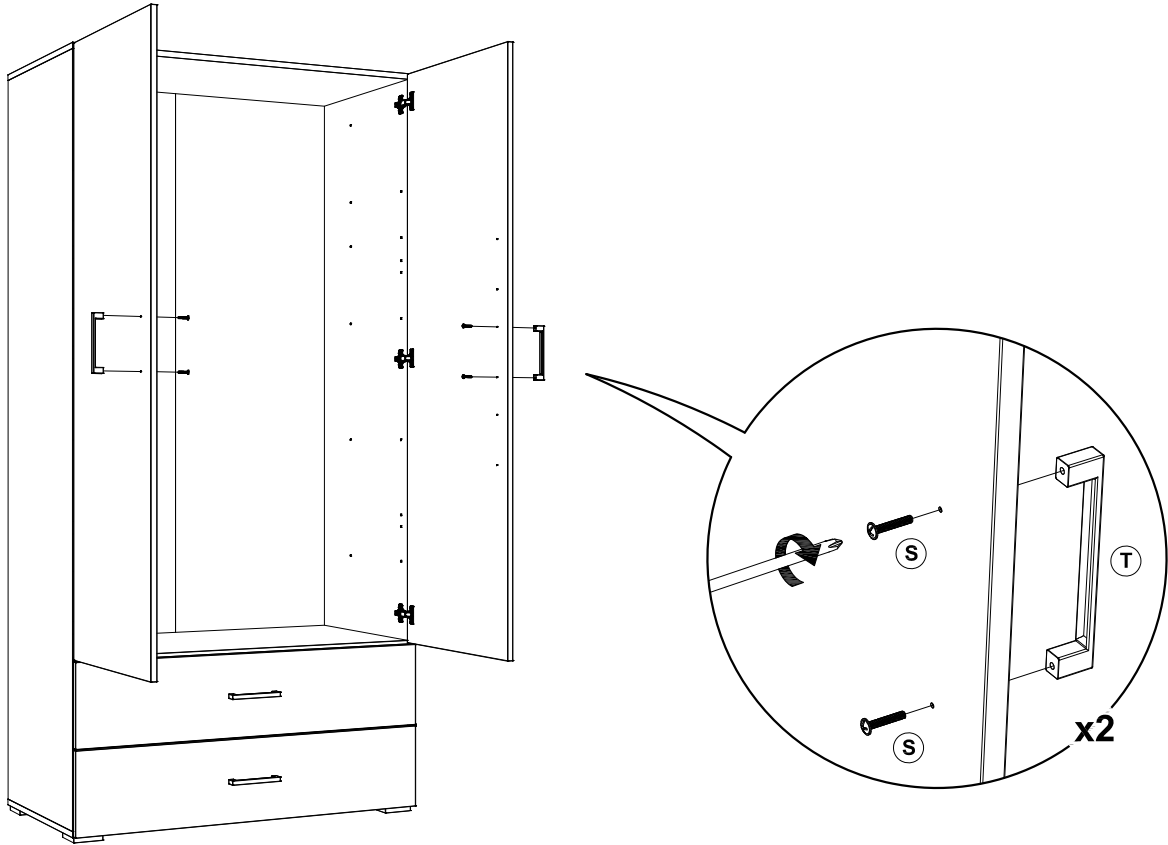




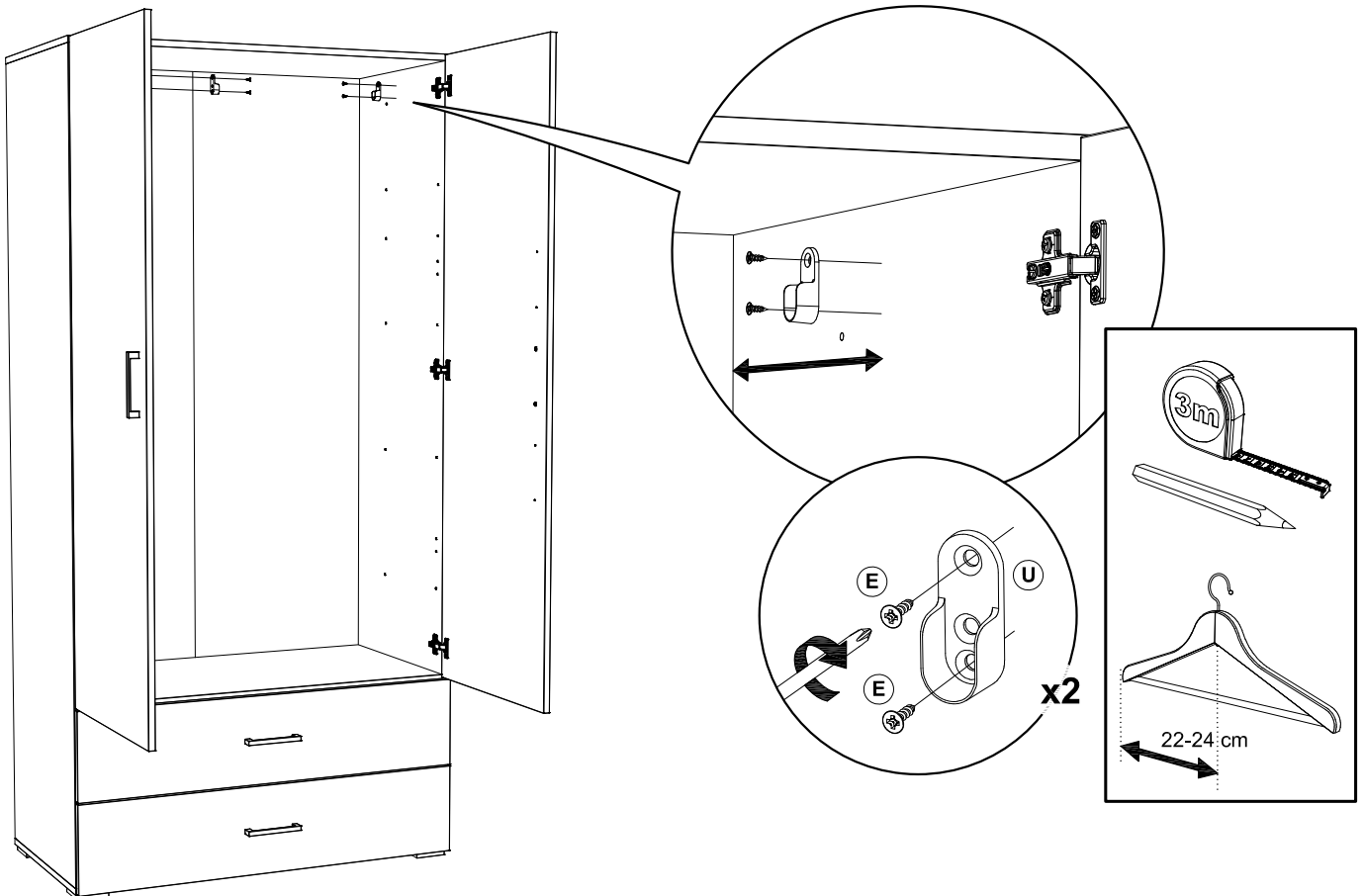
ES) Regulación puertas / PT) Regulação portas / EN) Door adjustment / FR) Réglage de la porte

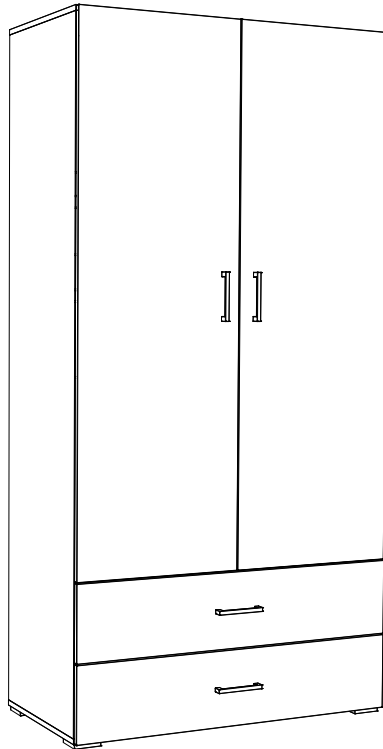
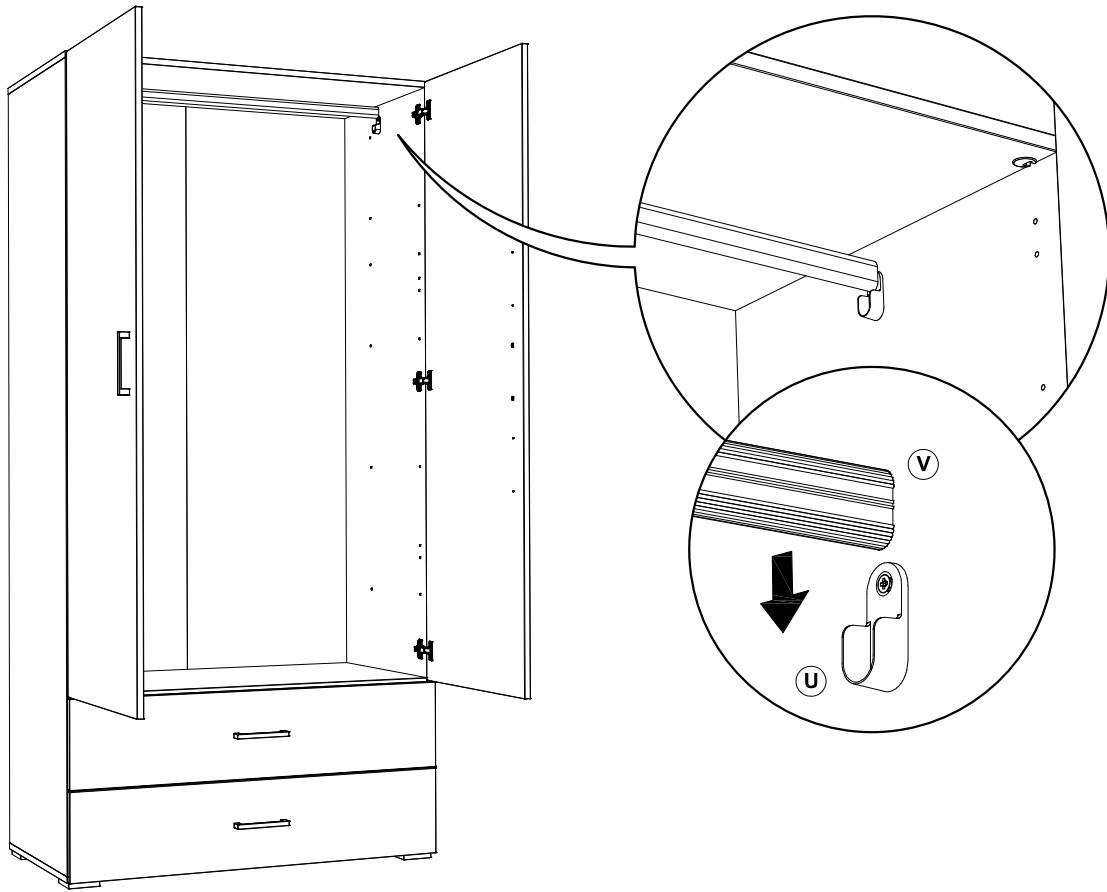


21



22





X	00	000	0000
A/B/C	00-99	1-366	24h
N° lote / N° lot / No. batch / N° lot			

ES) Para cualquier consulta post-venta, dirijase al punto de venta con el número de lote situado en la etiqueta del embalaje exterior
 PT) Para qualquer consulta pós-venda, contacte o ponto de venda com o número do lote localizado na etiqueta da embalagem exterior
 EN) For any aftersales enquiries, please contact the retailer with the batch number located on the outer packaging label
 FR) Pour plus de renseignements, merci de contacter le point de vente avec le numéro de lot figurant sur l'étiquette de l'emballage extérieur