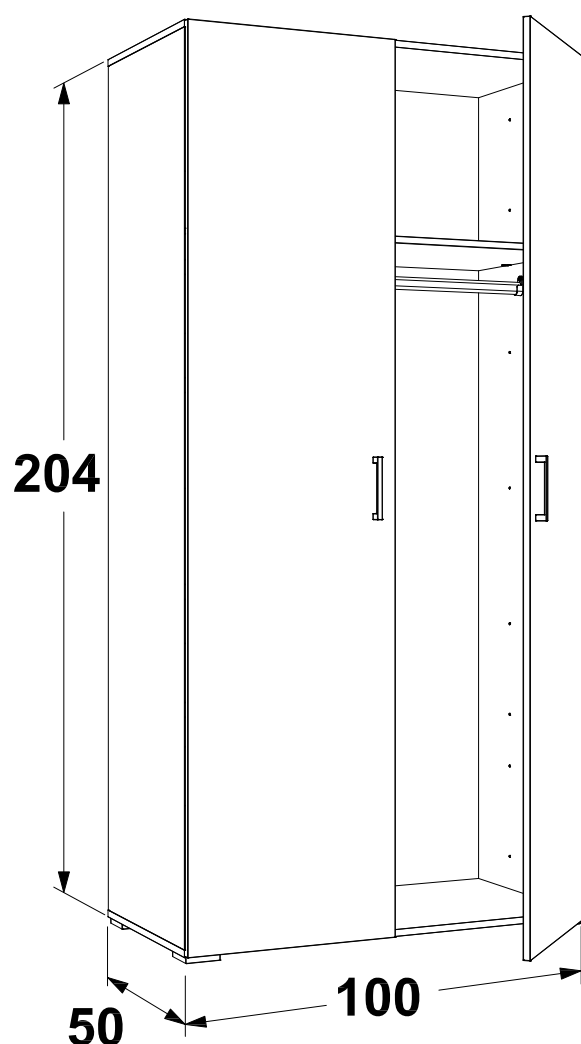
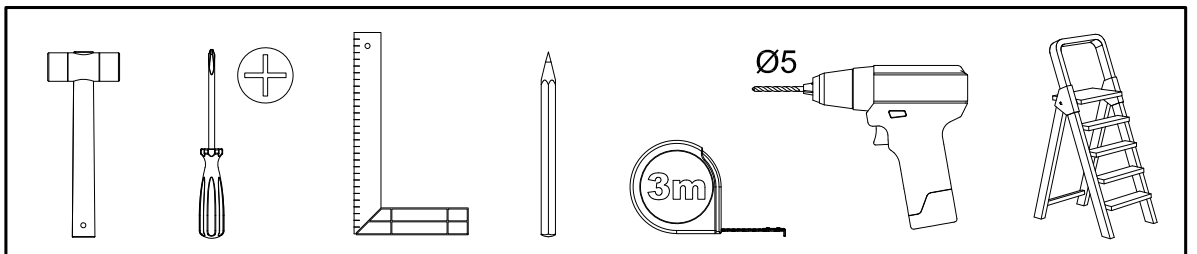
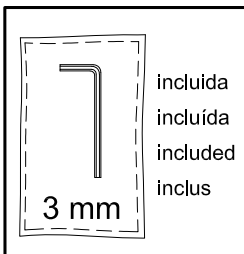
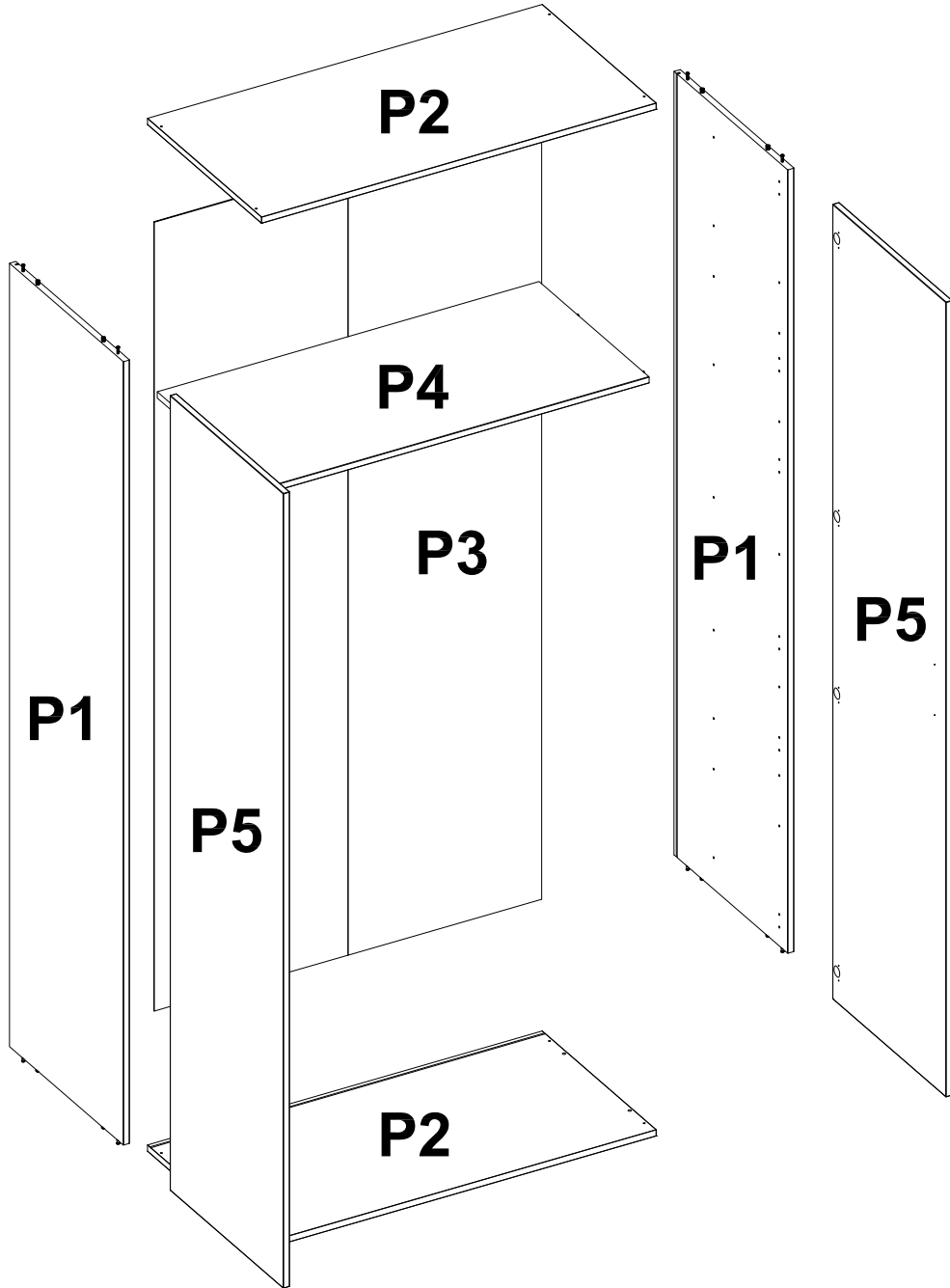
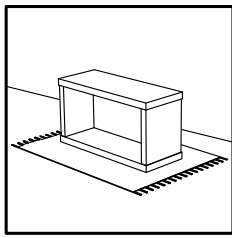
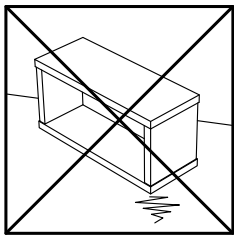
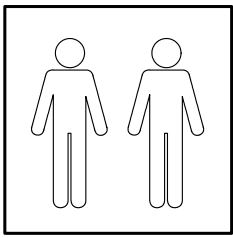


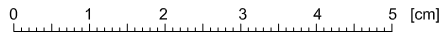
Instrucciones de montaje  
Instruções de montagem  
Assembly instructions  
Instructions d'assemblage

# one

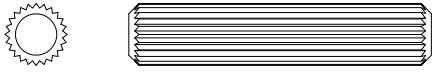
**Armario de 2 puertas**  
**Roupeiro de 2 portas**  
**Wardrobe with 2 doors**  
**Armoire 2 portes**



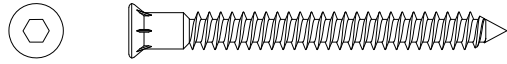




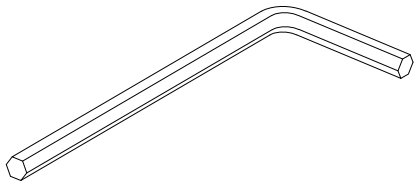
**A** x8



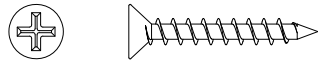
**B** x8



**C** x1



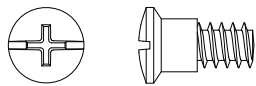
**D** x20



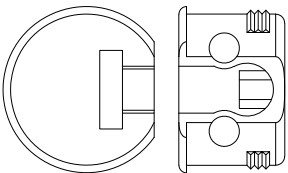
**E** x5



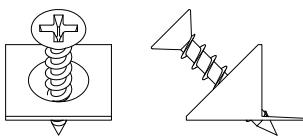
**F** x4



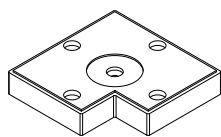
**G** x4



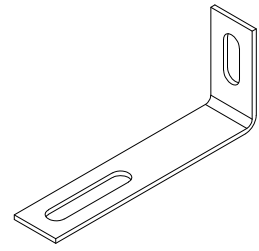
**H** x10



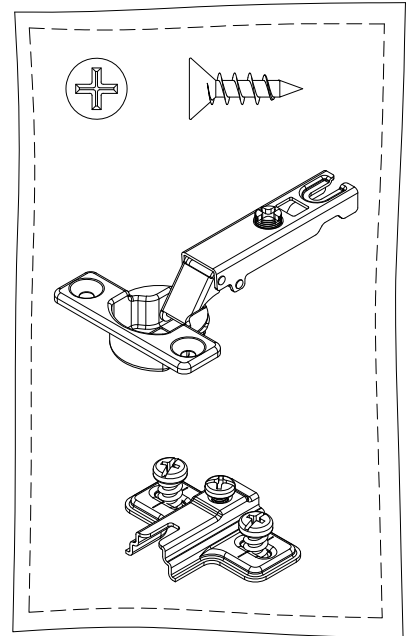
**I** x5



**J** x1



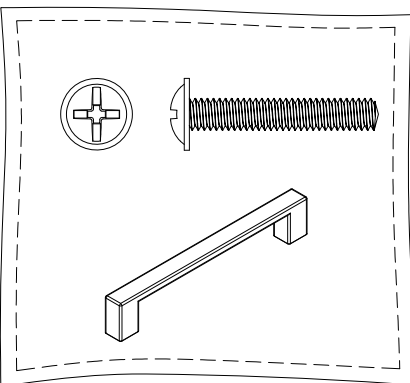
**K** x16



**L** x8

**M** x8

**N** x4

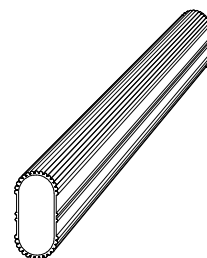


**O** x2

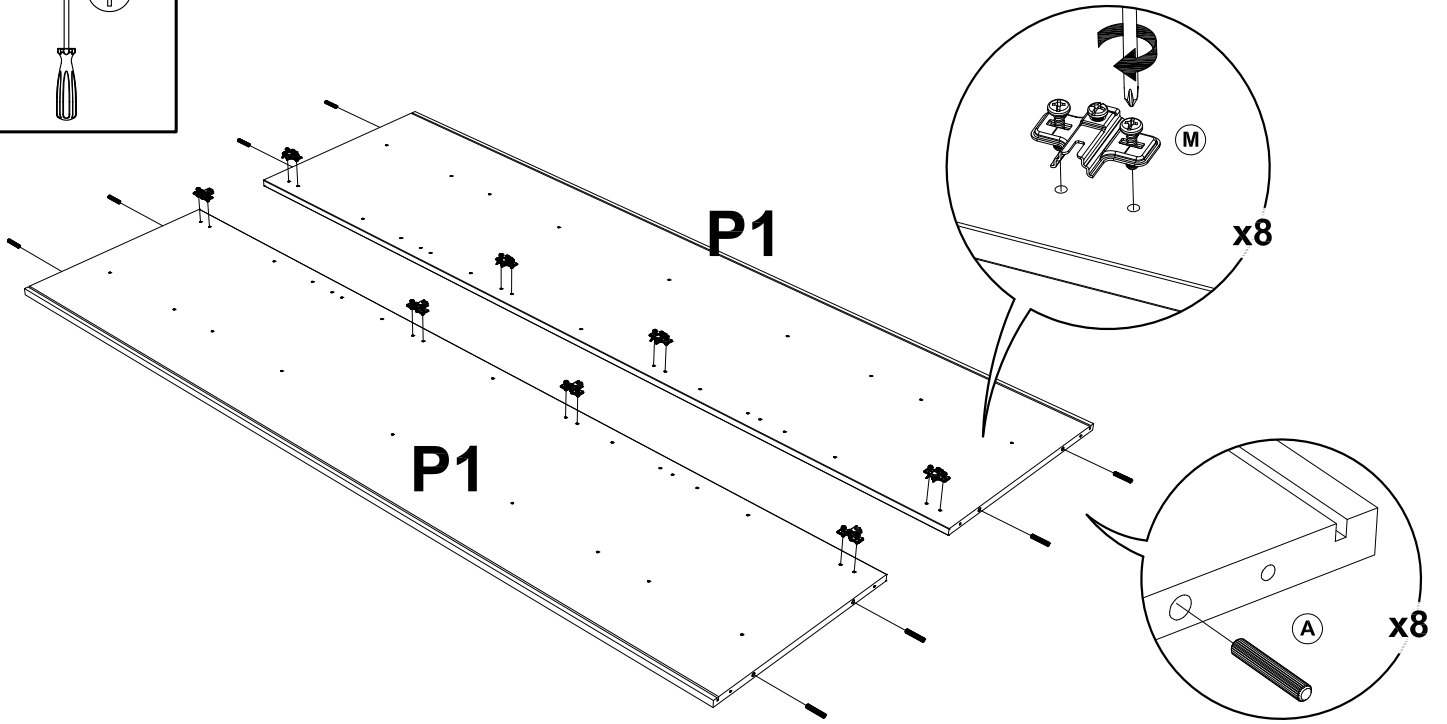
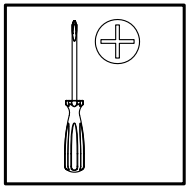
**P** x2



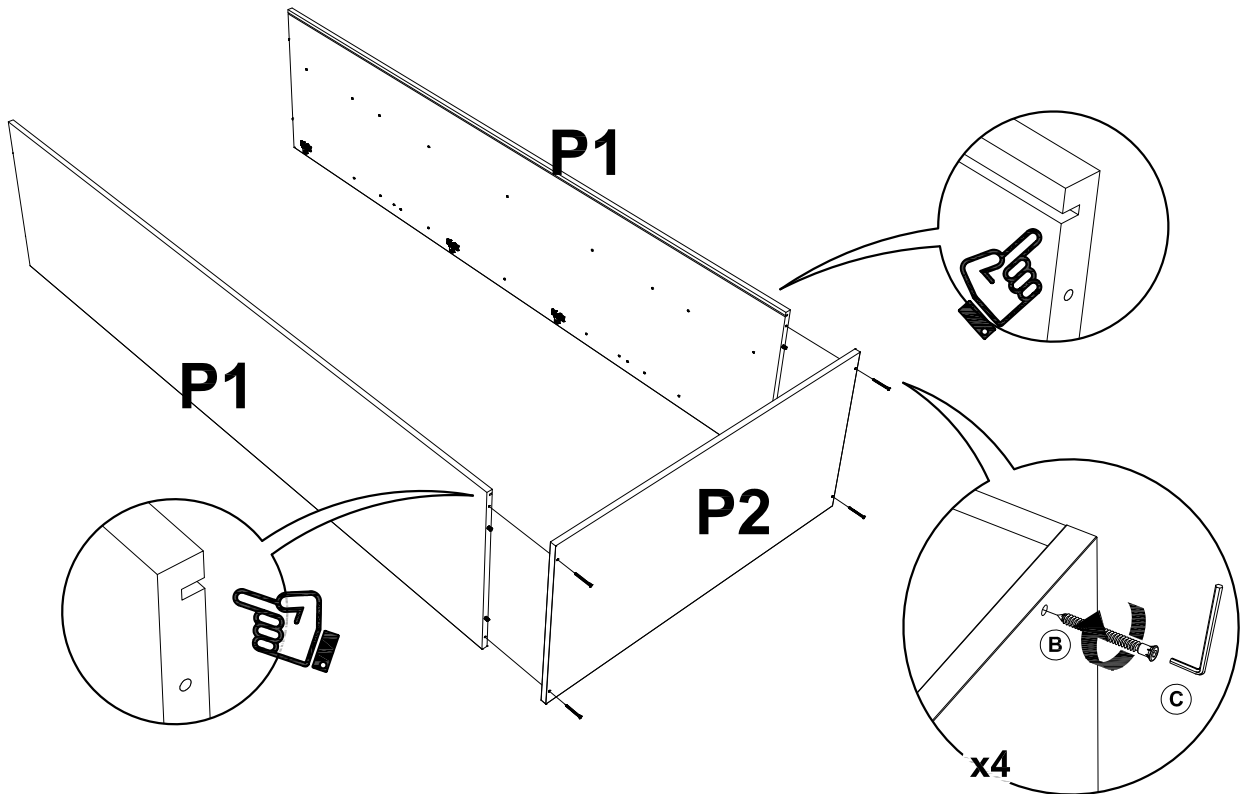
**Q** x1



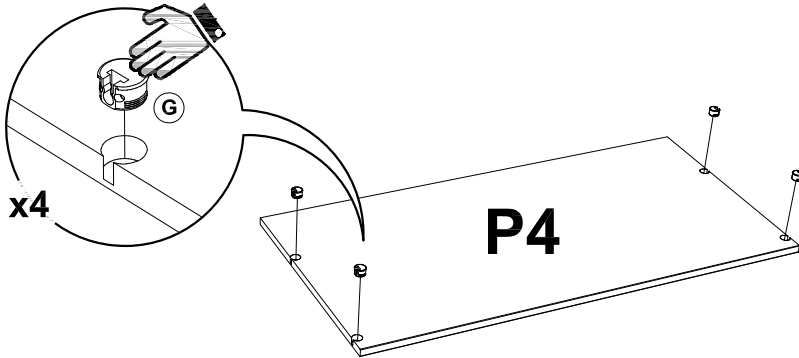
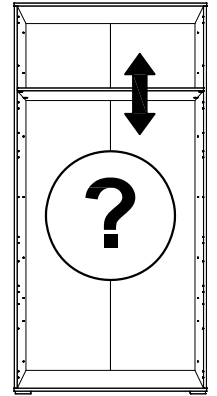
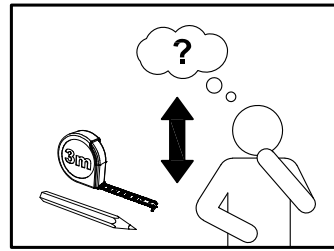
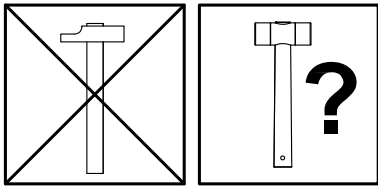
# 1



# 2



# 3



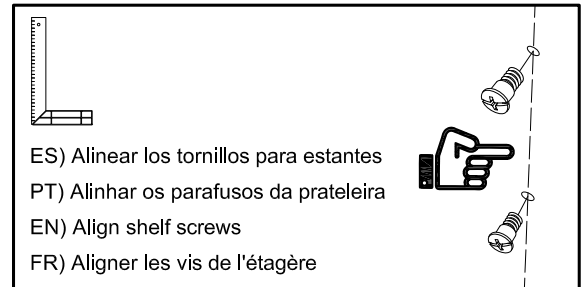
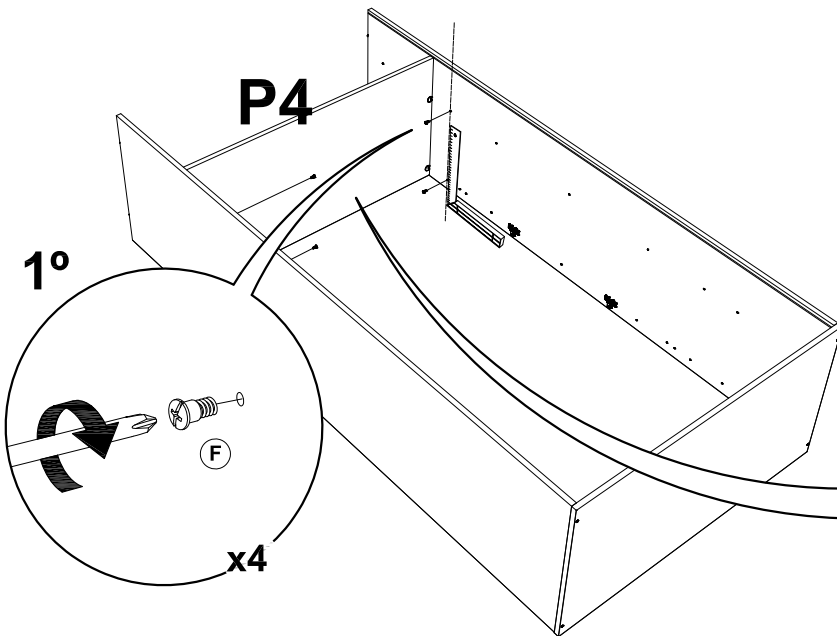
ES) Decidir la posición de la balda y colocarla antes de levantar el armario

PT) Decida a posição da prateleira e coloque-a antes de levantar o armário

EN) Decide the position of the shelf and place it before lifting the wardrobe

FR) Décidez la position de l'étagère et placez la avant de soulever l'armoire

# 4



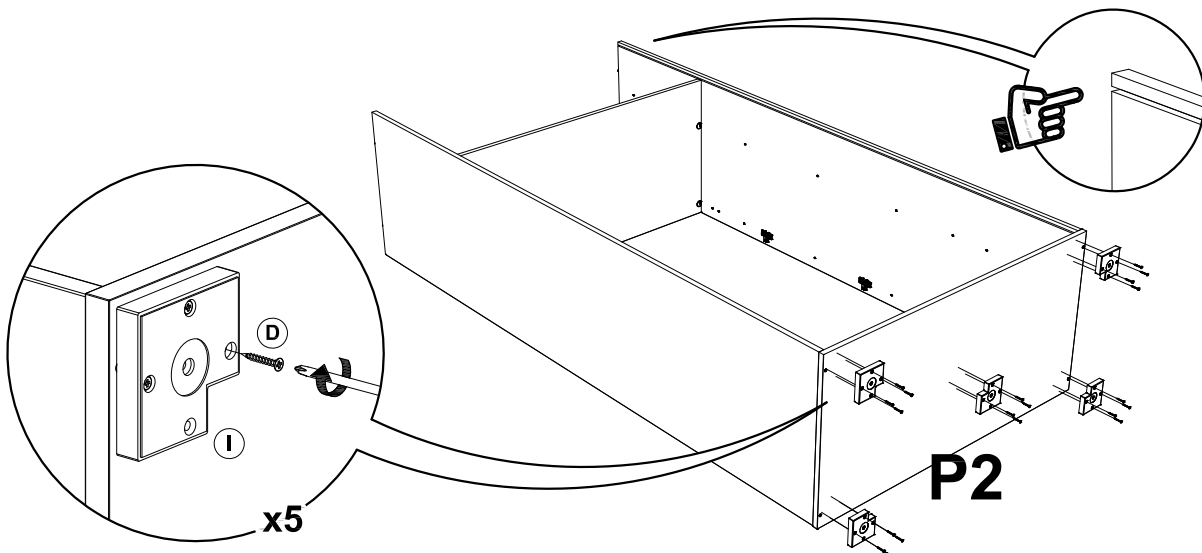
ES) Alinear los tornillos para estantes

PT) Alinhar os parafusos da prateleira

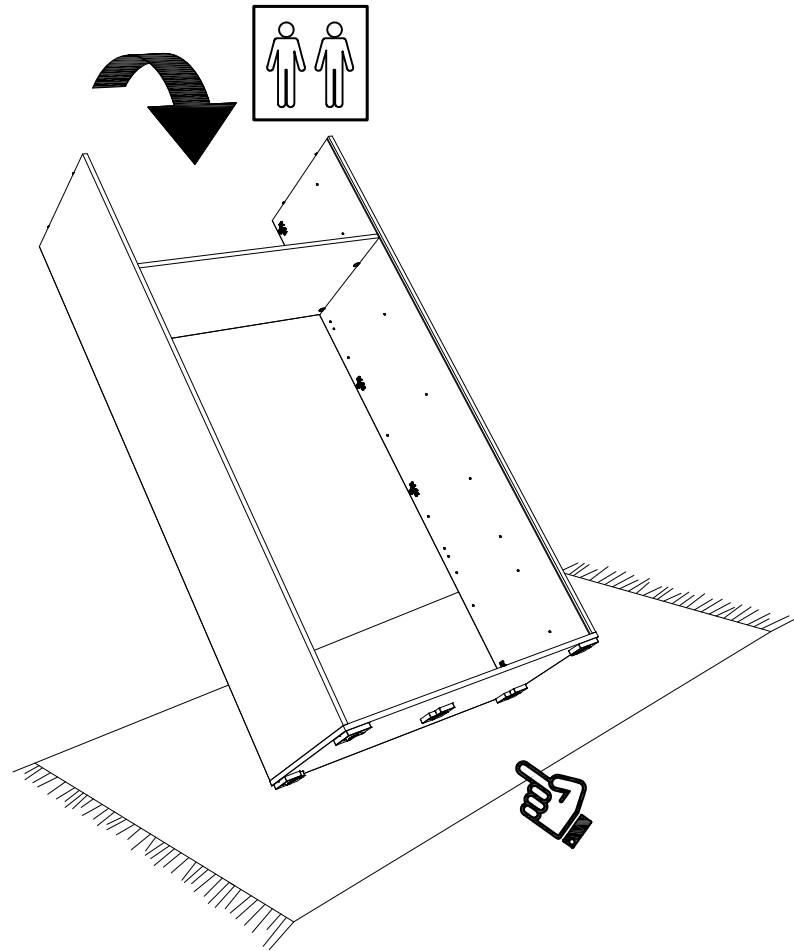
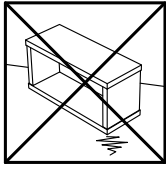
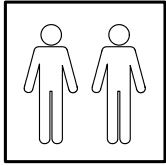
EN) Align shelf screws

FR) Aligner les vis de l'étagère

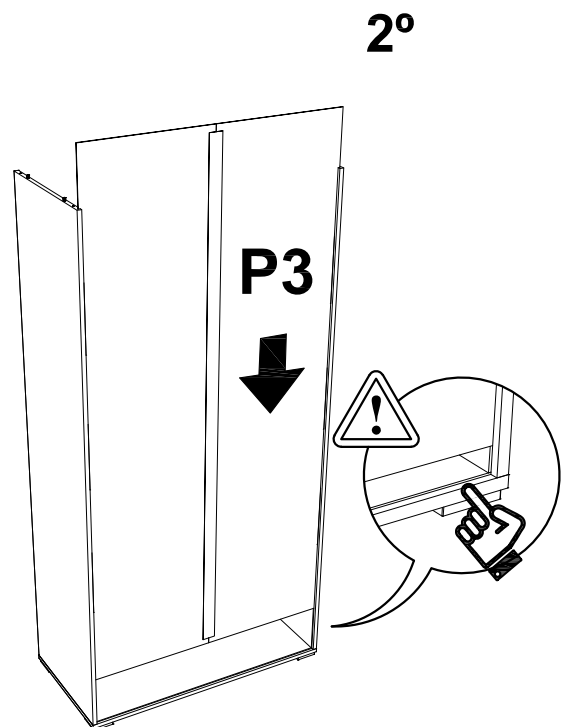
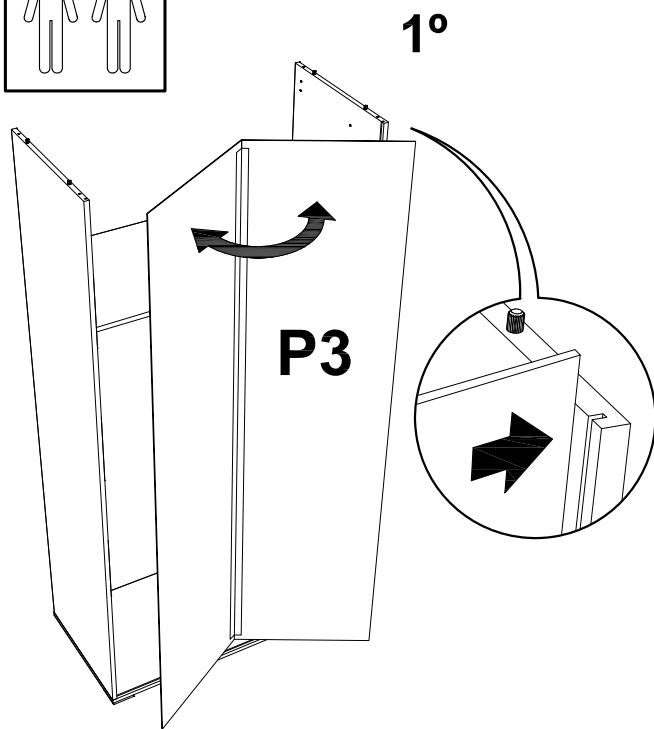
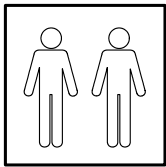
# 5



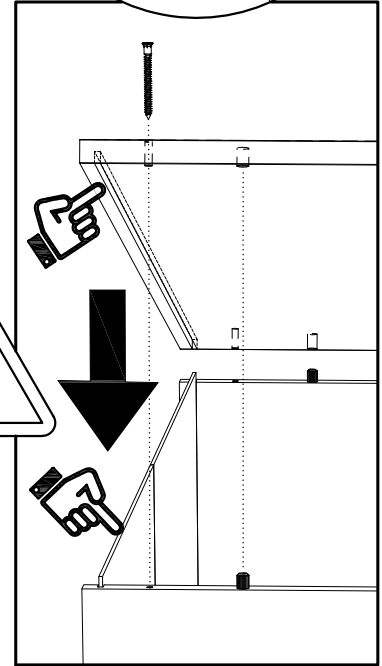
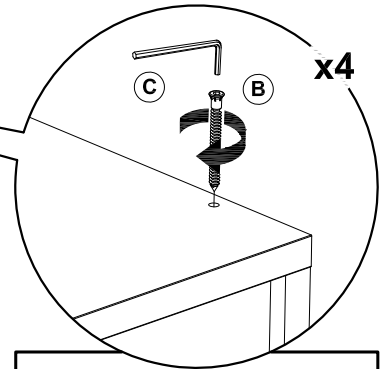
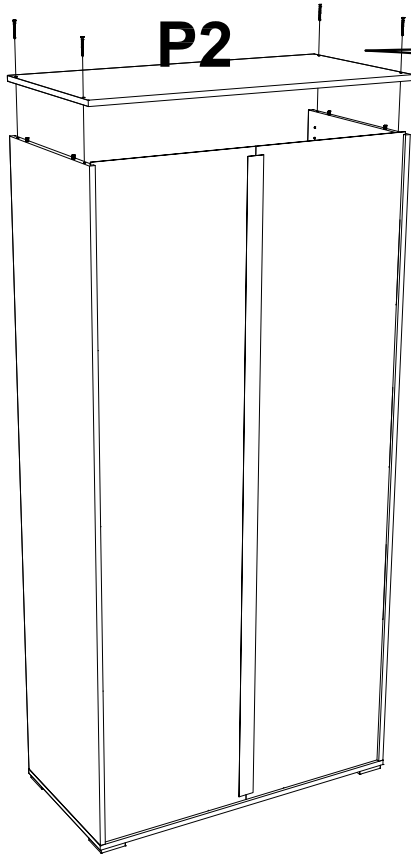
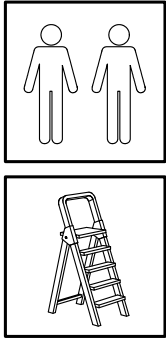
# 6



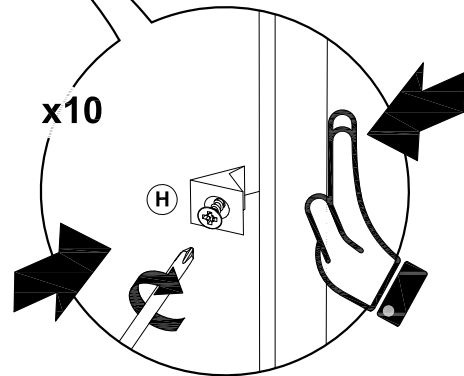
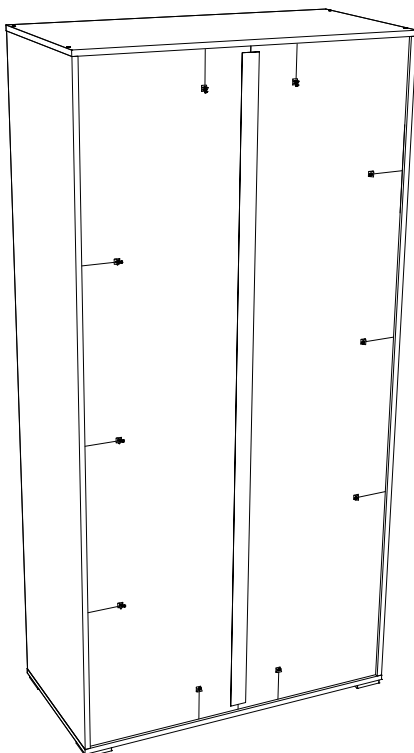
# 7



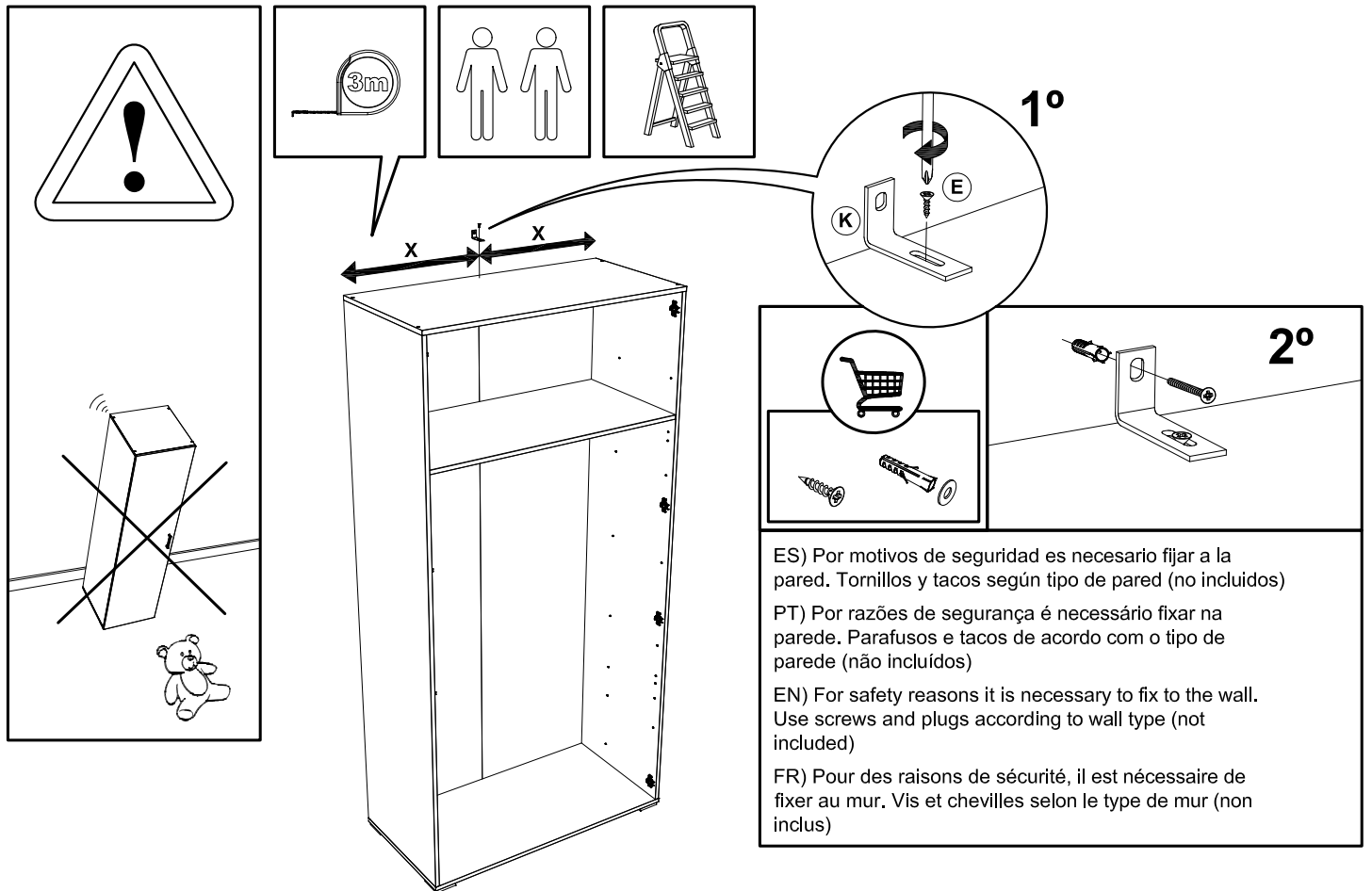
# 8



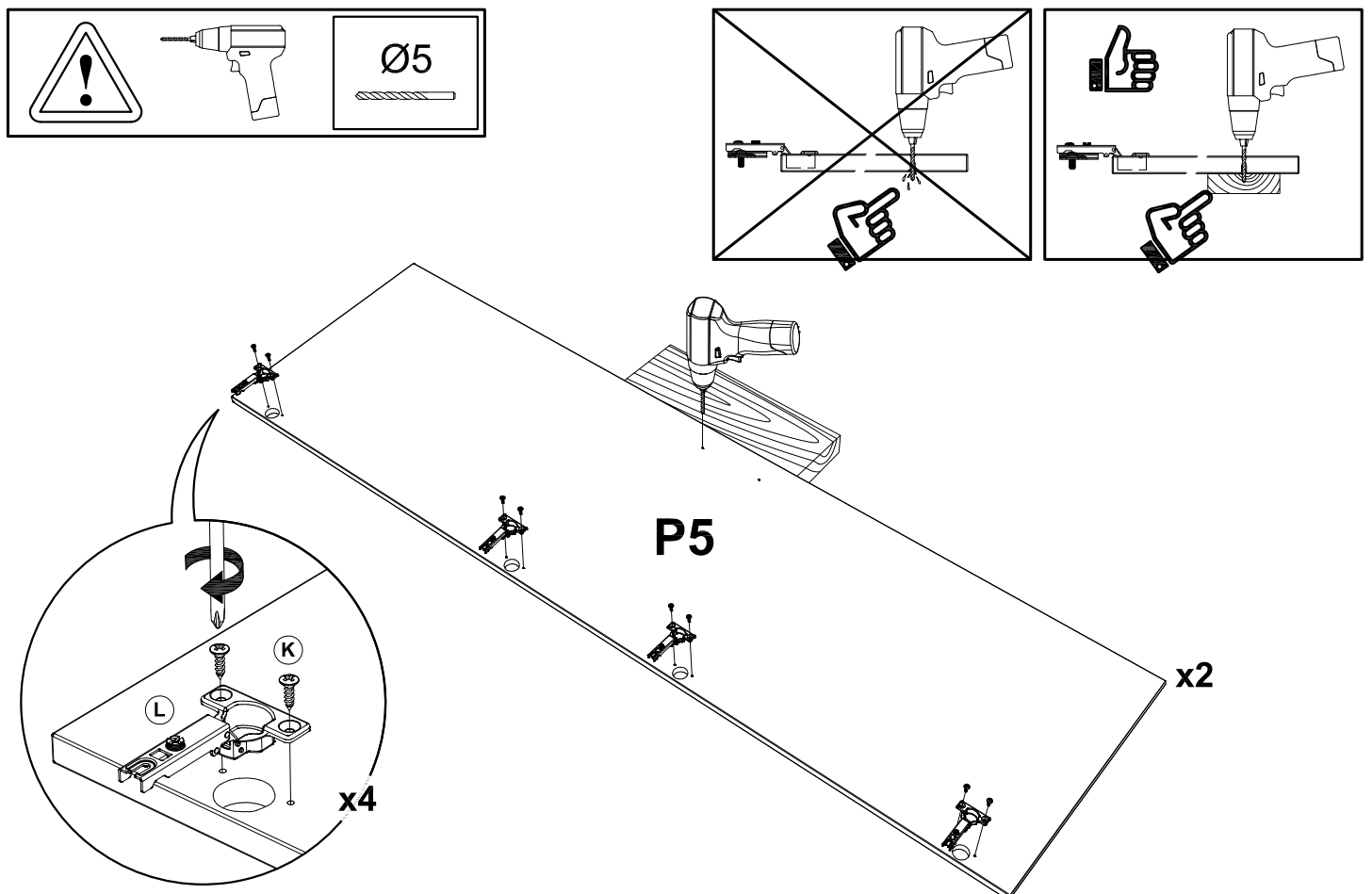
# 9



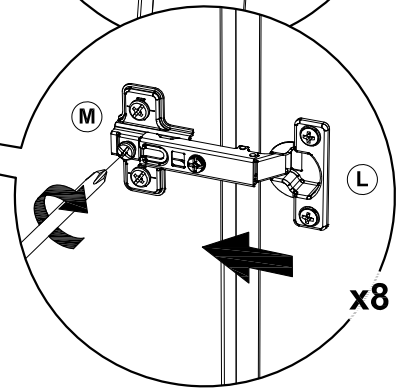
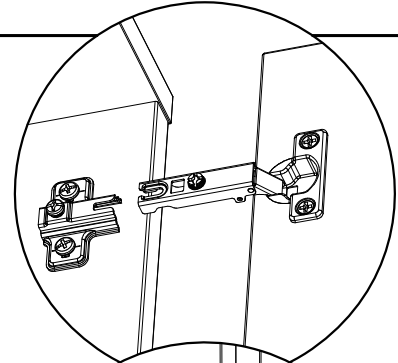
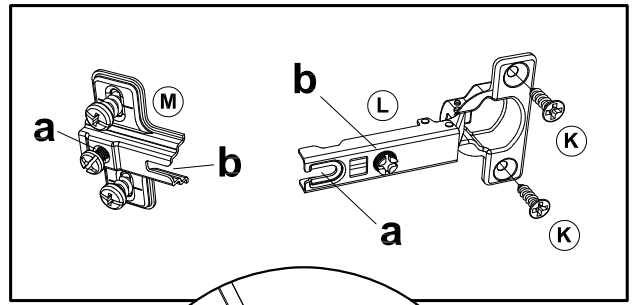
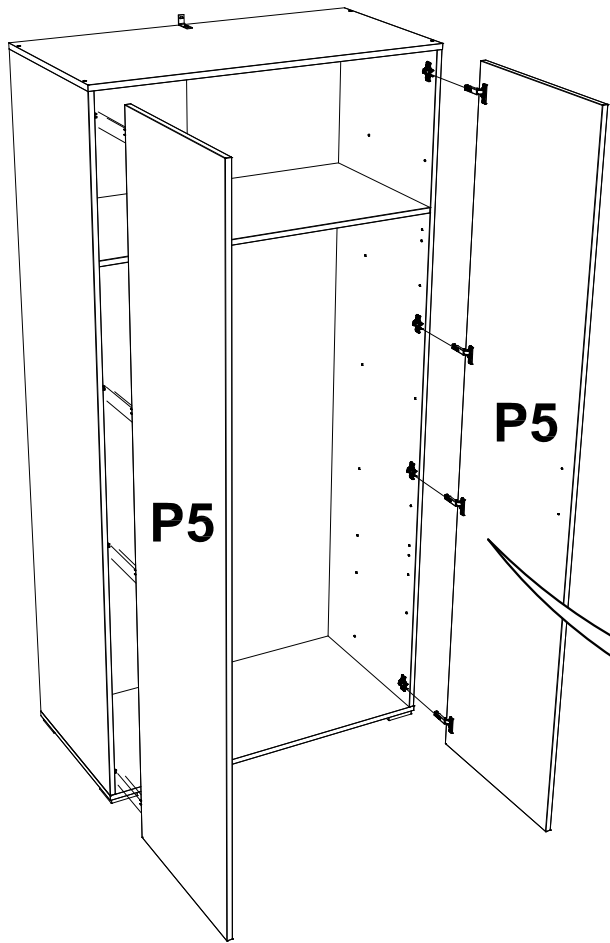
# 10



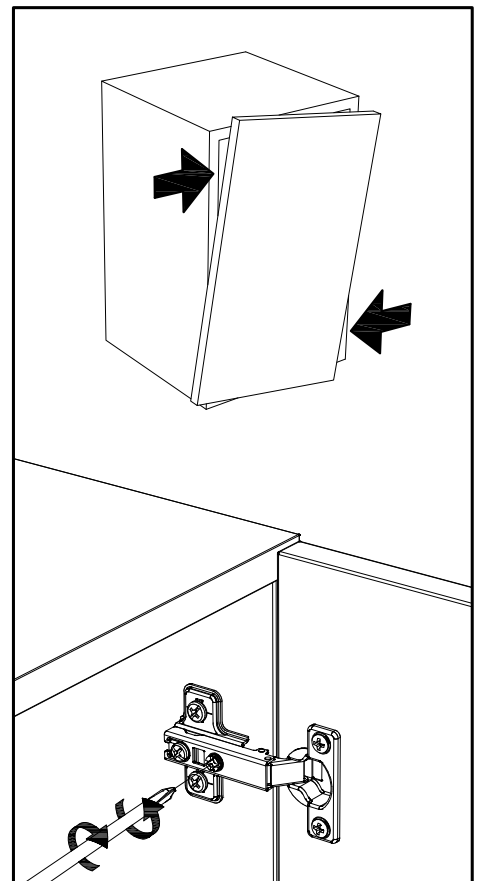
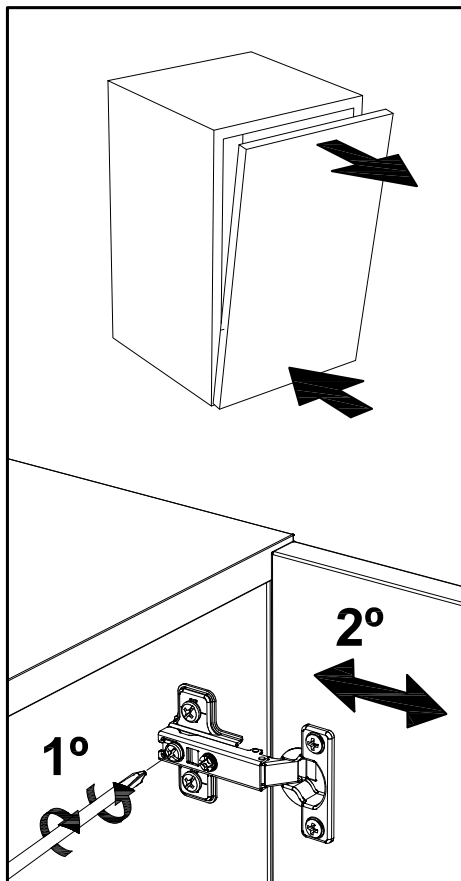
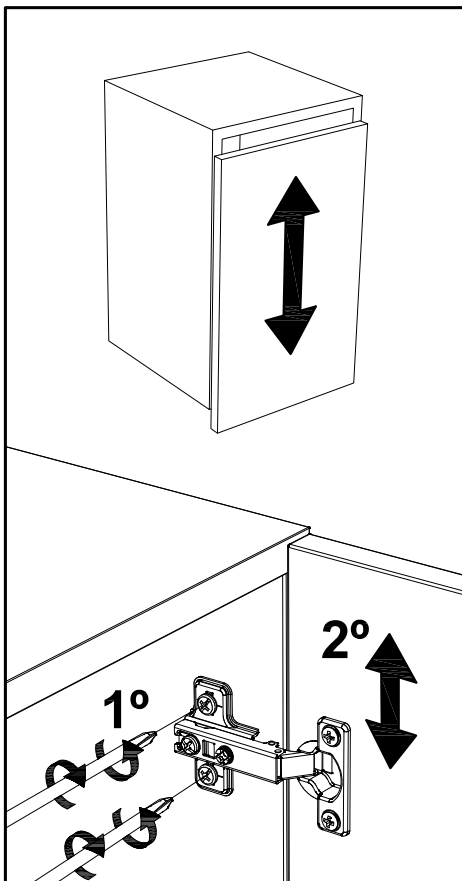
# 11



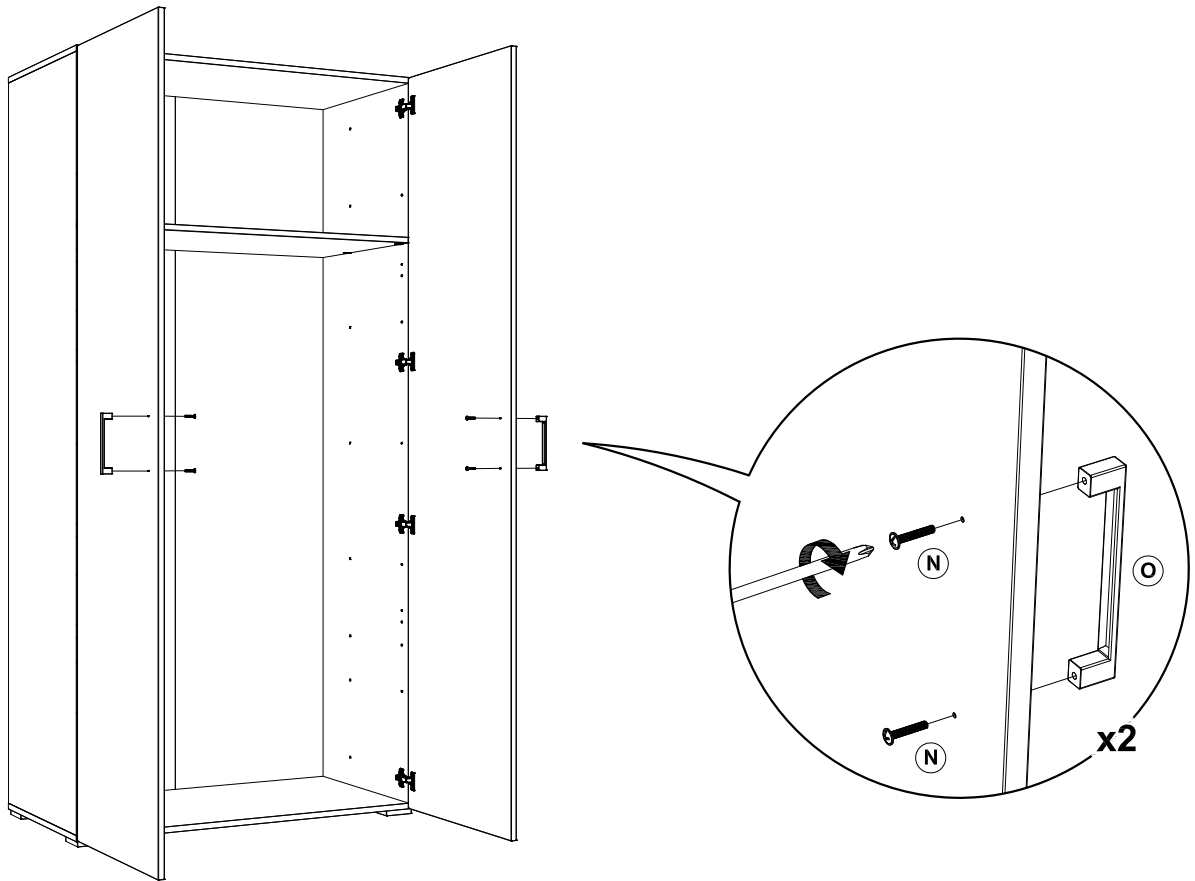




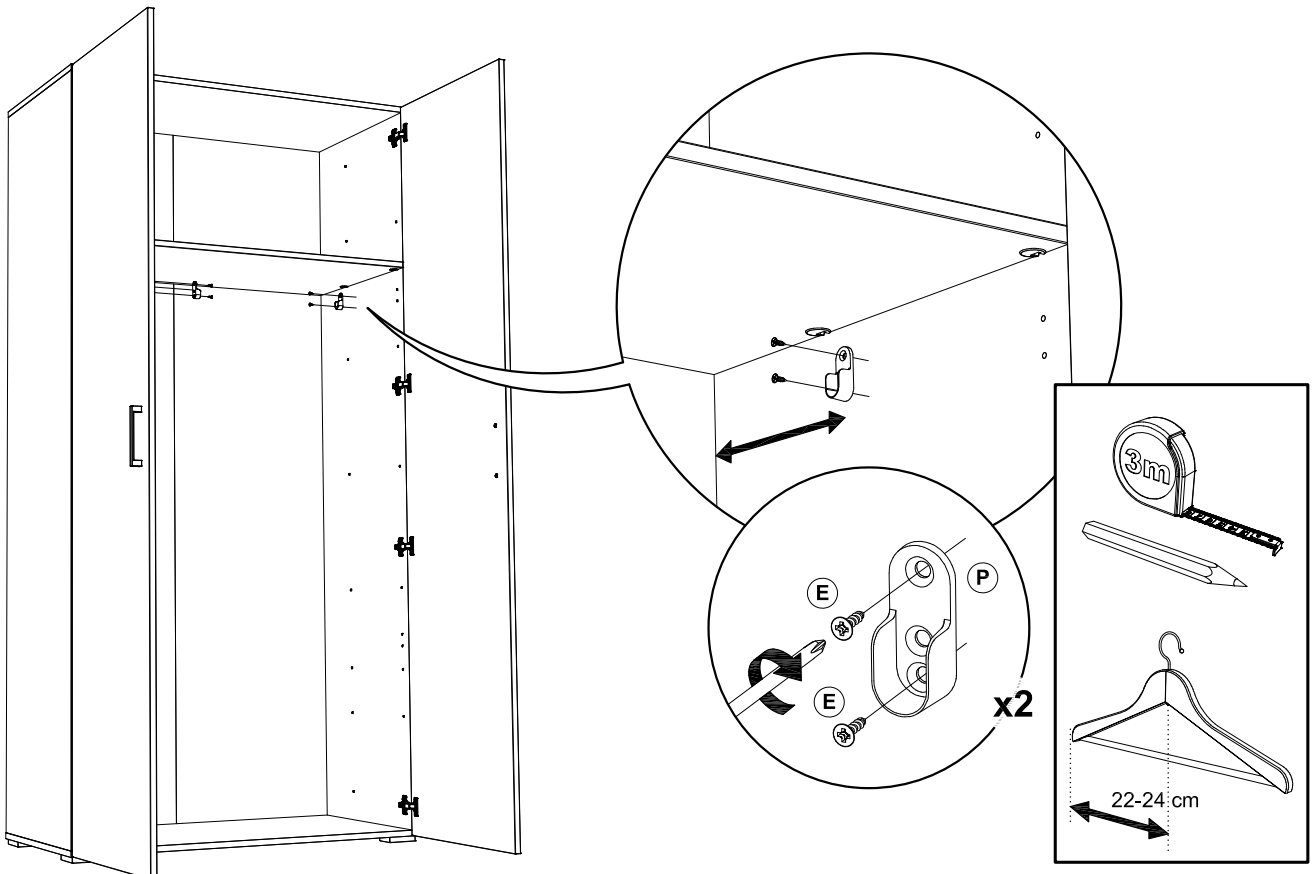
ES) Regulación puertas / PT) Regulação portas / EN) Door adjustment / FR) Réglage de la porte

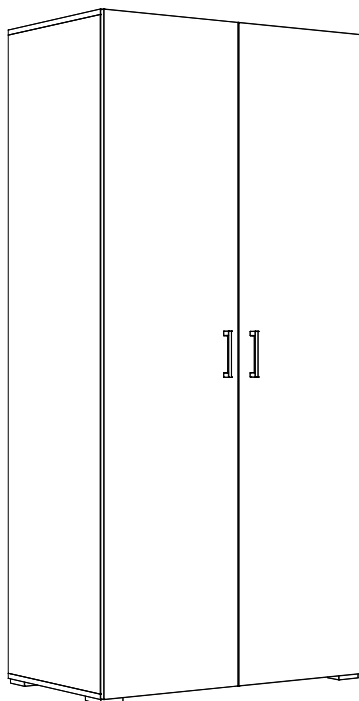
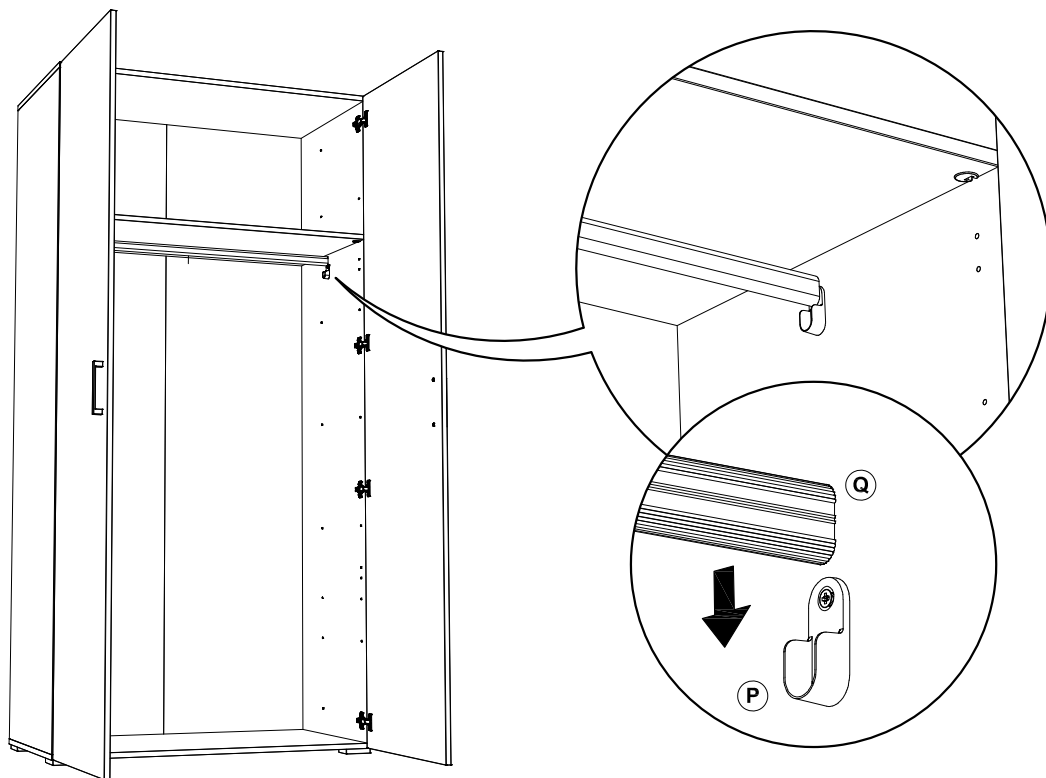


# 13



# 14





<b>X</b>	<b>00</b>	<b>000</b>	<b>0000</b>
A/B/C	00-99	1-366	24h
N° lote / N° lot / No. batch / N° lot			

ES) Para cualquier consulta post-venta, dirijase al punto de venta con el número de lote situado en la etiqueta del embalaje exterior  
 PT) Para qualquer consulta pós-venda, contacte o ponto de venda com o número do lote localizado na etiqueta da embalagem exterior  
 EN) For any aftersales enquiries, please contact the retailer with the batch number located on the outer packaging label  
 FR) Pour plus de renseignements, merci de contacter le point de vente avec le numéro de lot figurant sur l'étiquette de l'emballage extérieur