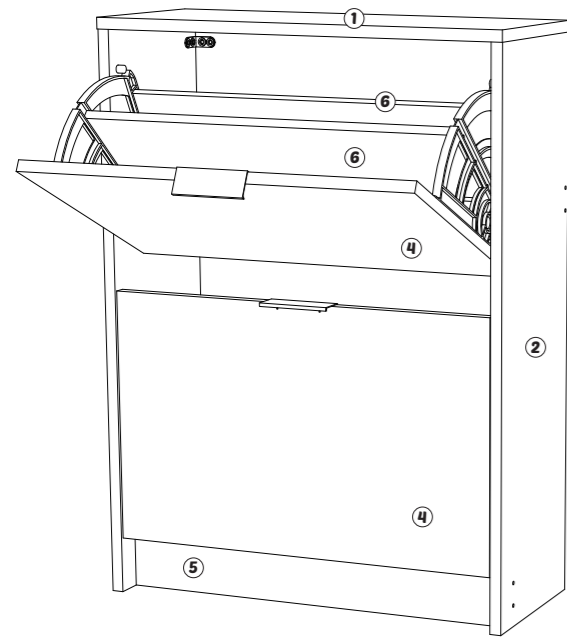
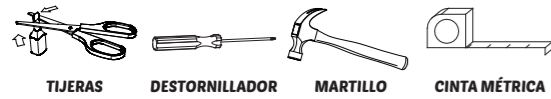


ZAPATERO 2 TRAMPONES

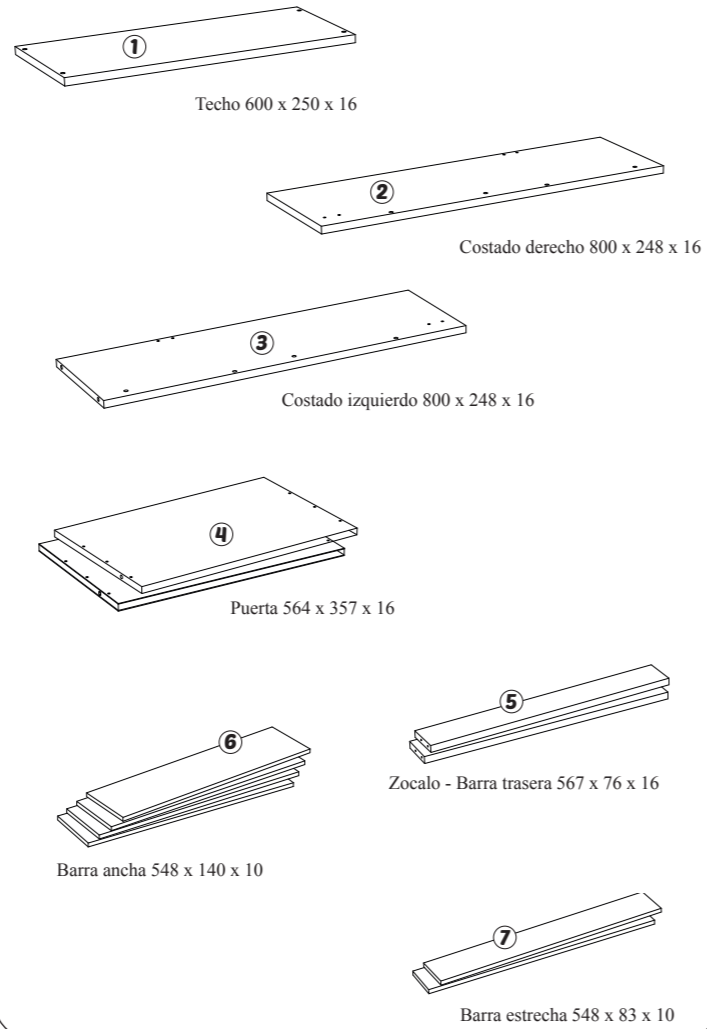


Referencia: K-654
 Alto: 820 mm. / Ancho: 602 mm. / Fondo: 250 mm.

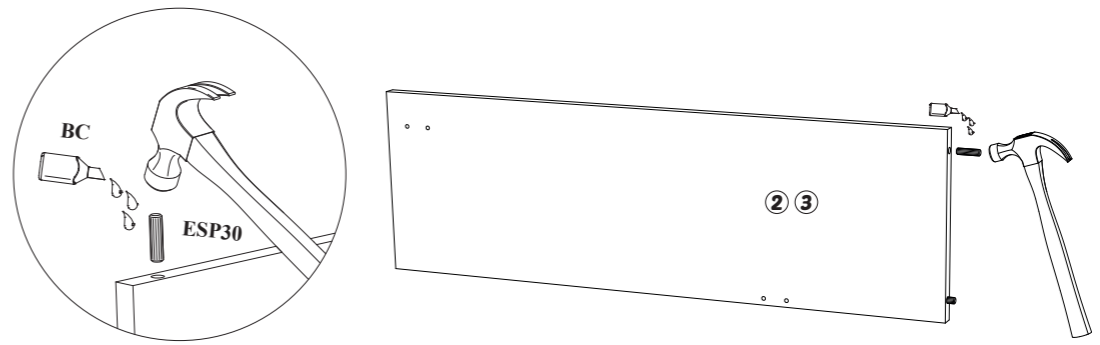
HERRAMIENTAS NECESARIAS PARA EL MONTAJE



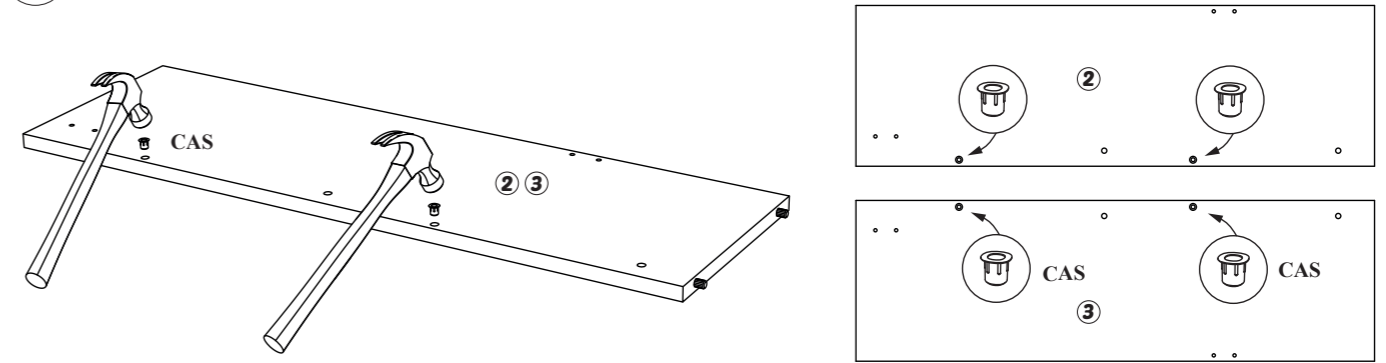
COMPOSICIÓN DE PIEZAS



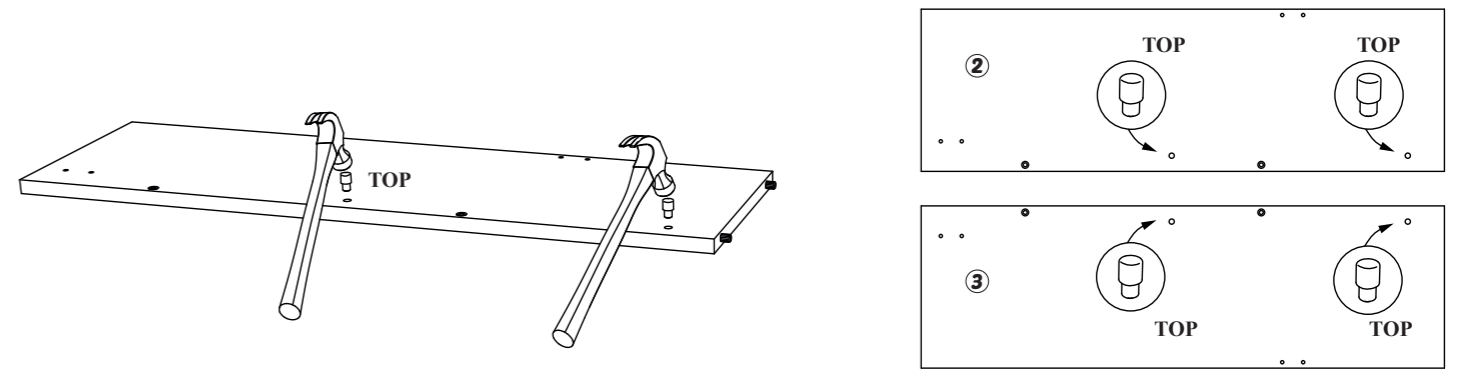
01



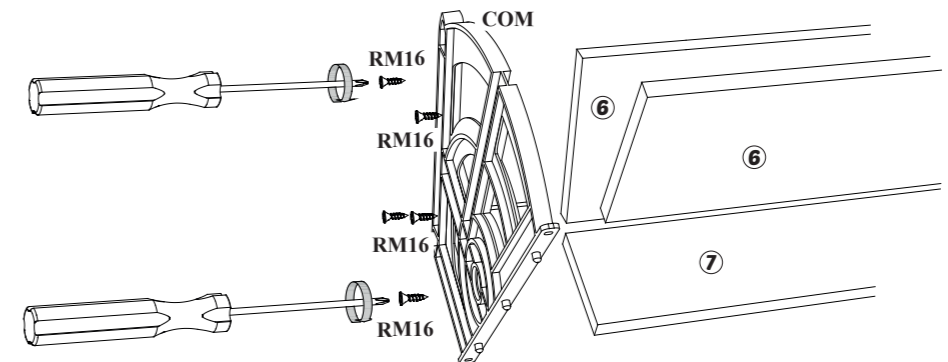
02



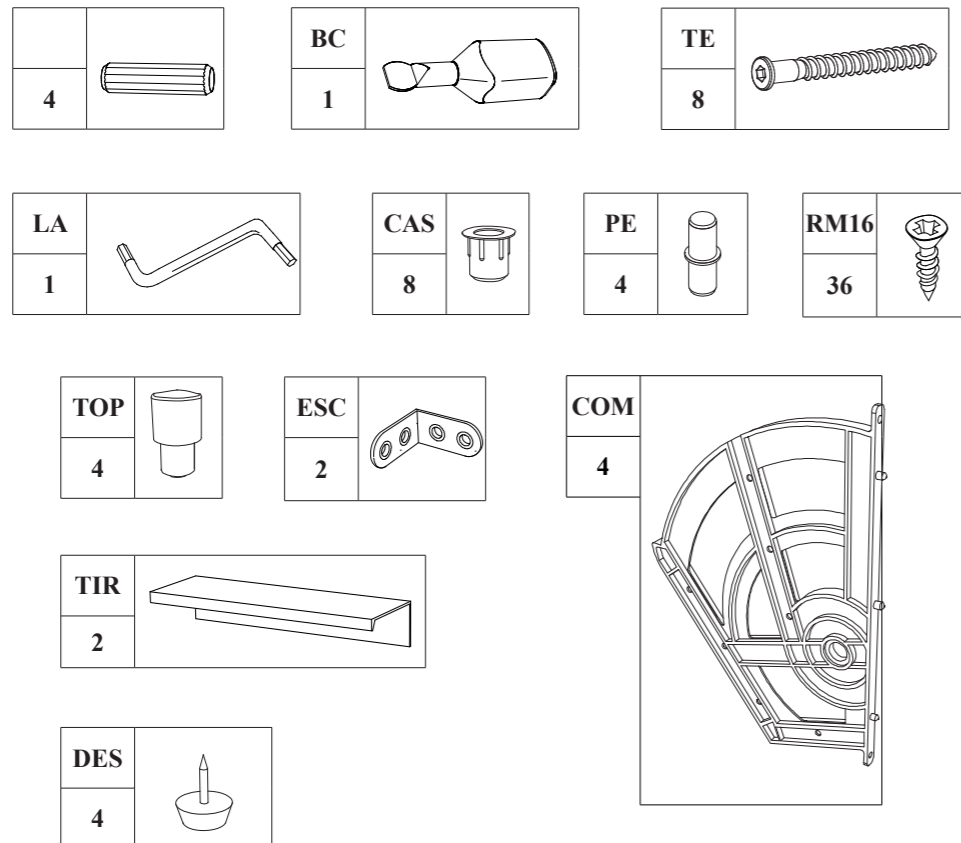
03

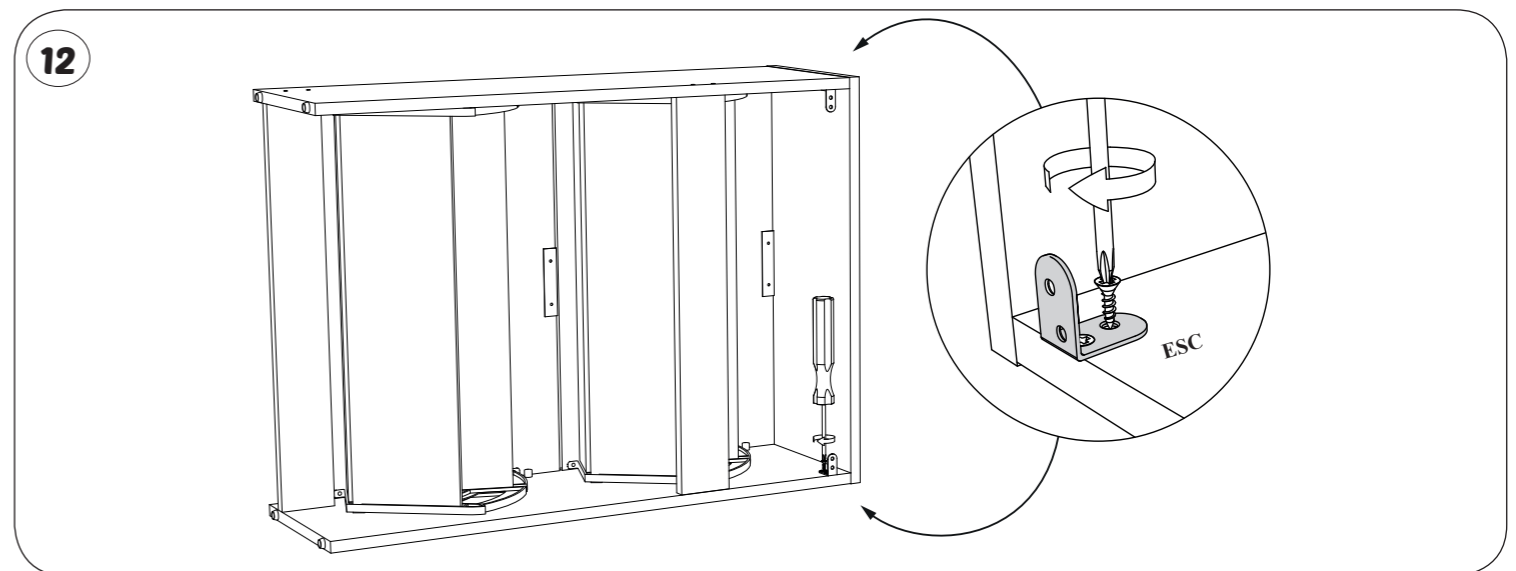
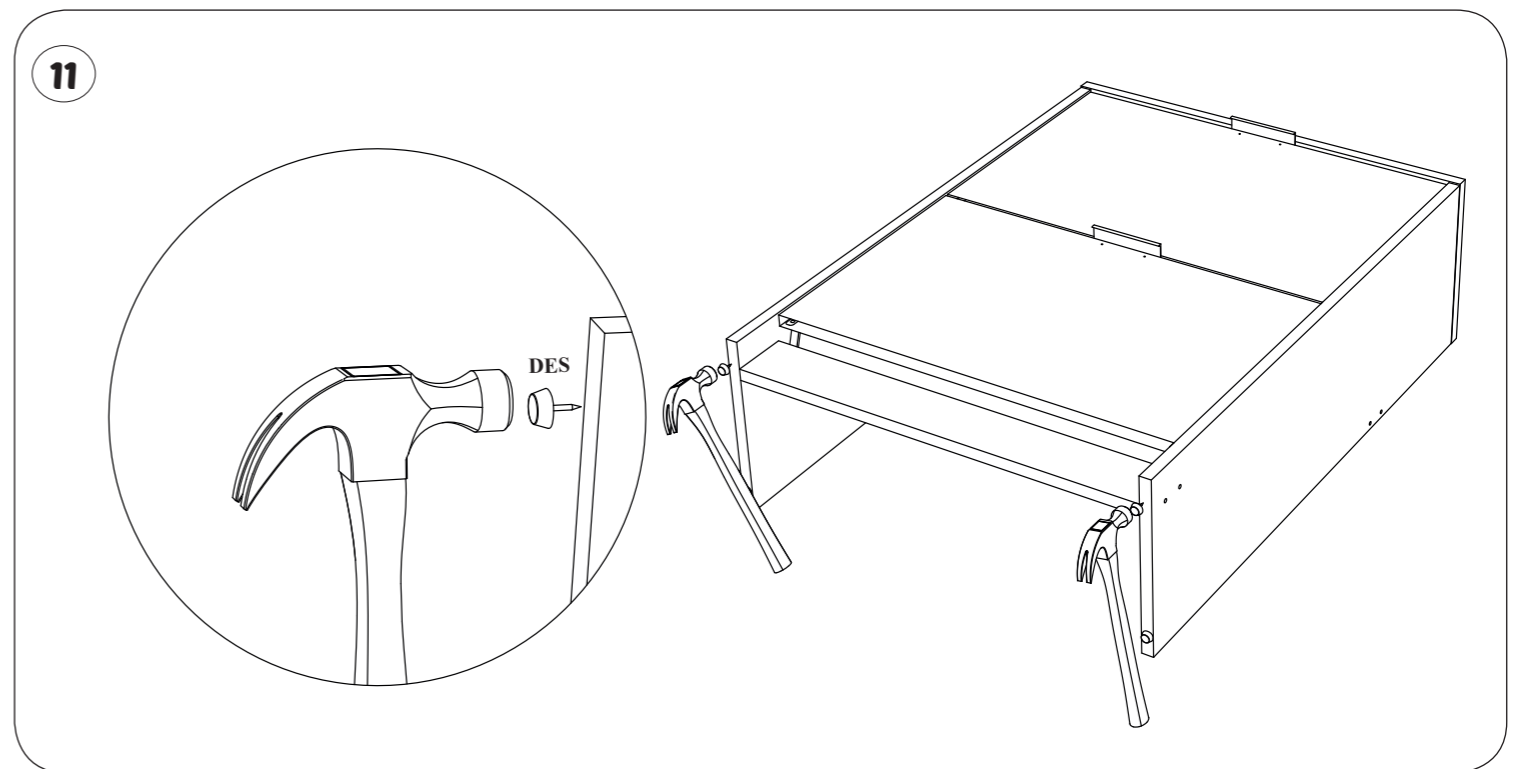
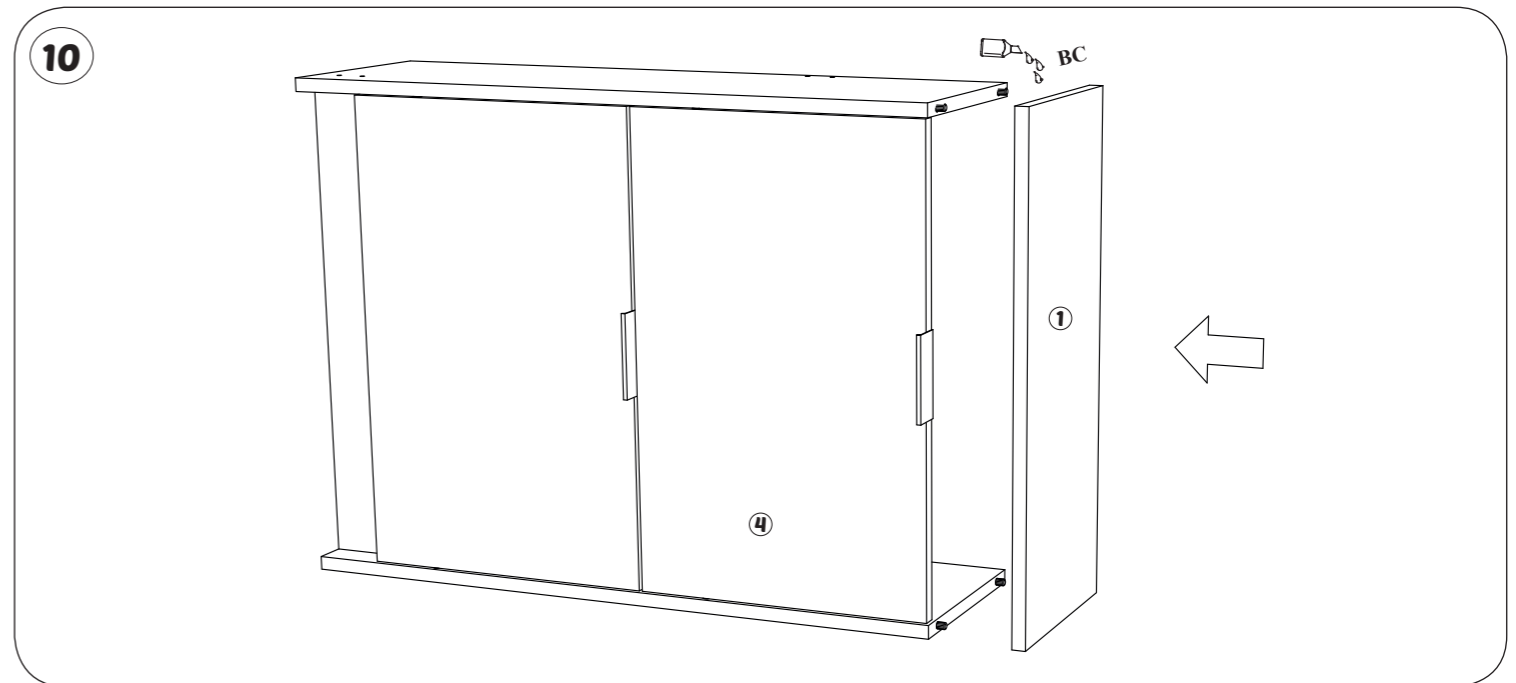
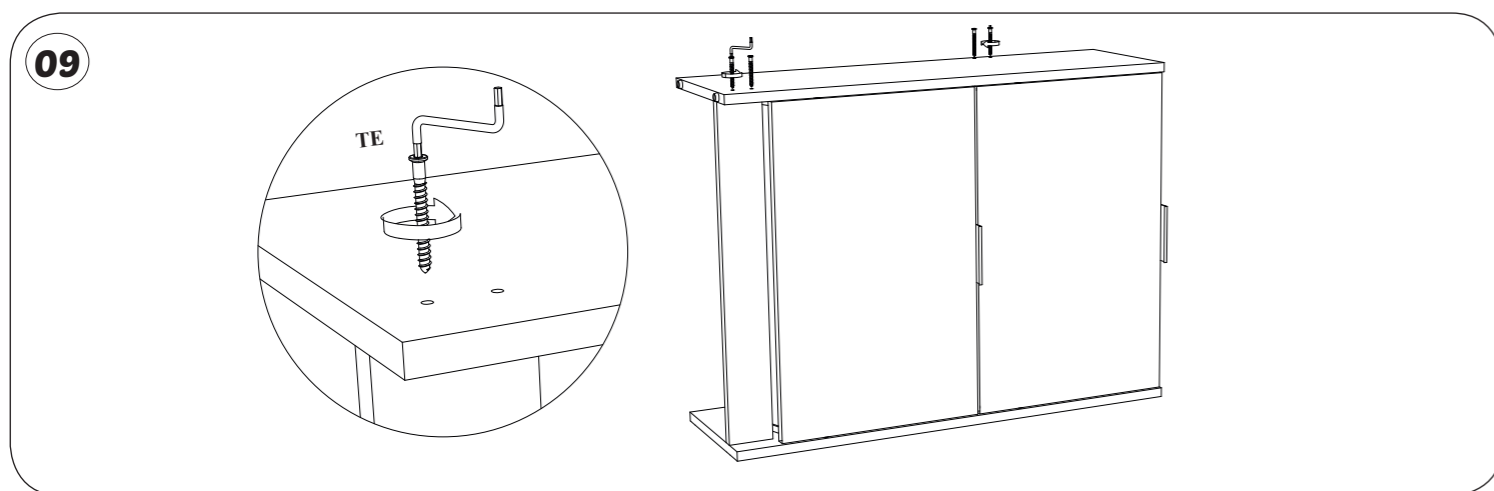
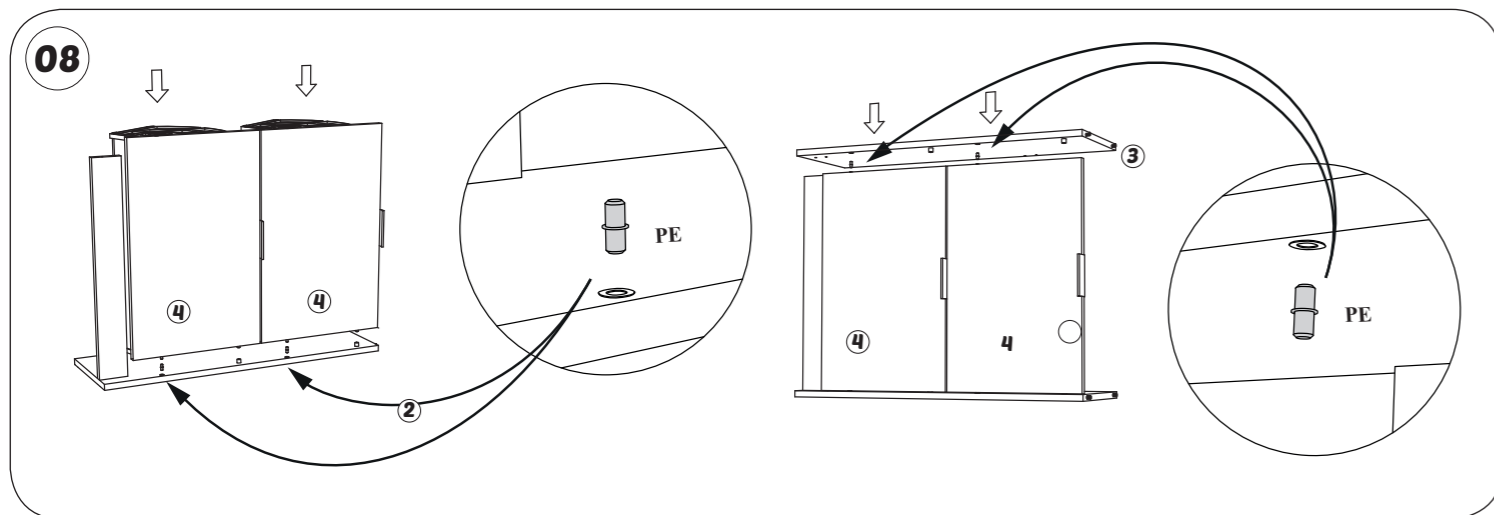
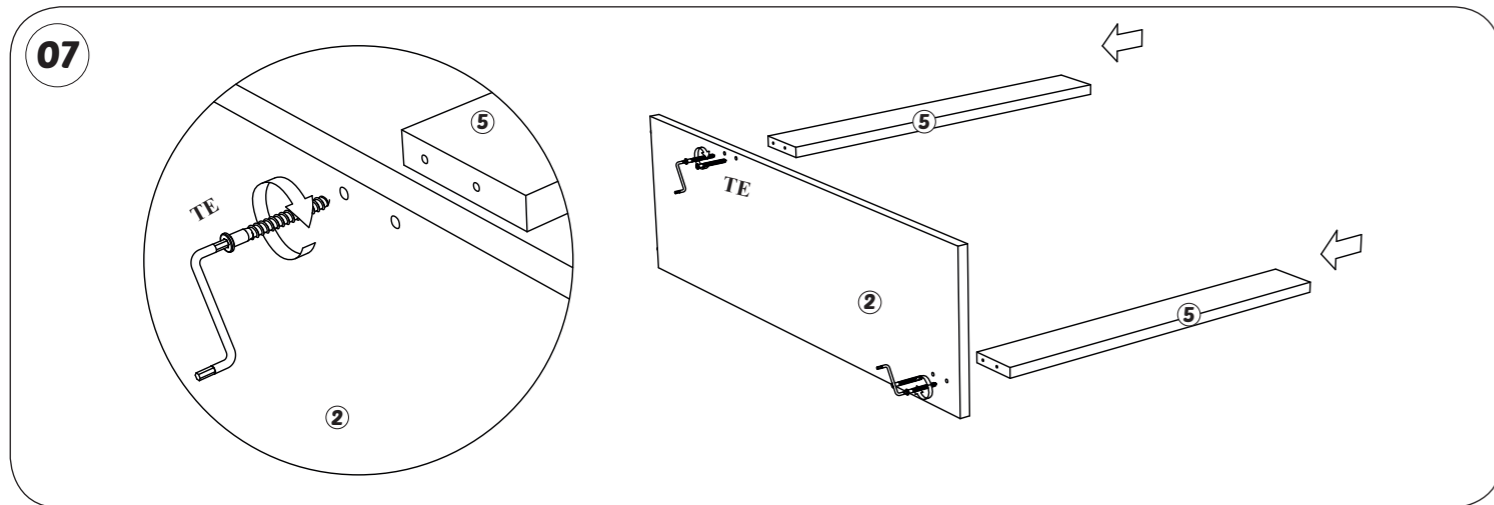
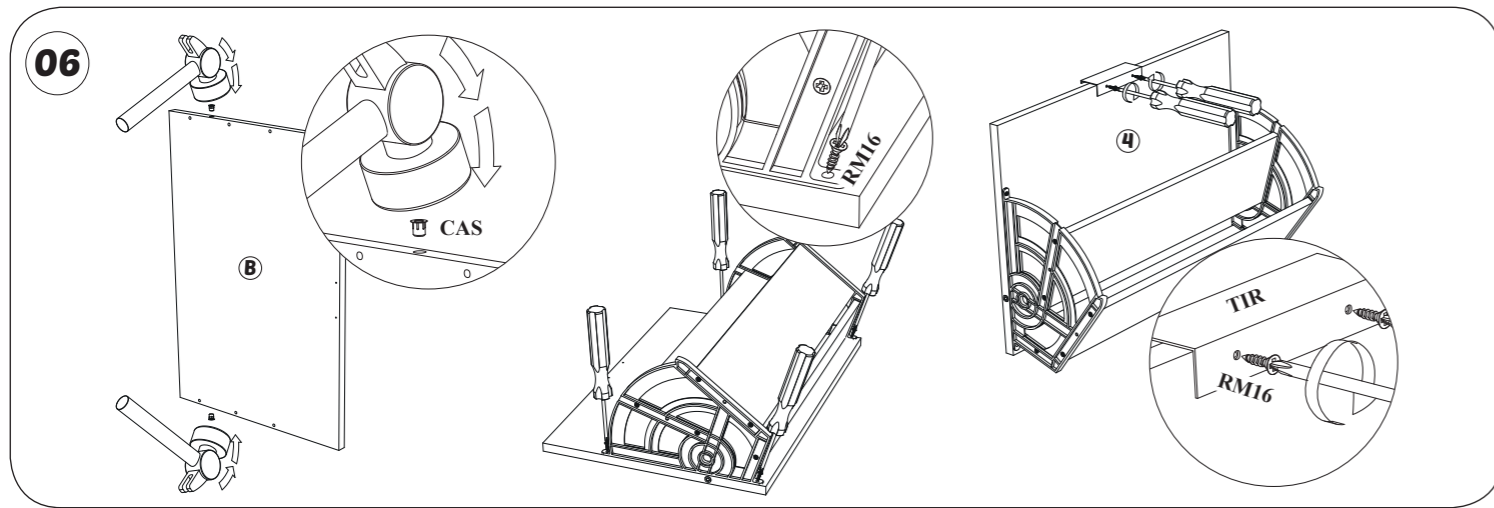


04



COMPOSICIÓN DE HERRAJES





Este artículo dispone de una garantía según los términos y condiciones expresados por la ley.