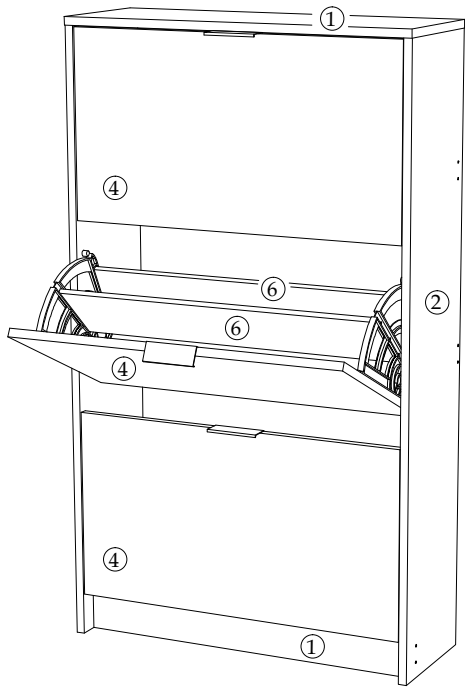


ZAPATERO 3 TRAMPONES

ARMÁRIO DA SAPATA / 3-COMPARTMENTS SHOE CABINET



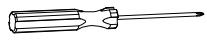
REFERENCIA / REFERÊNCIA / REFERENCE: K - 655
 ALTO / ALTURA / HEIGHT: 1205 mm.
 ANCHO / LARGURA / WIDTH: 700 mm.
 FONDO / PROFUNDIDADE / DEPTH: 250 mm.

HERRAMIENTAS NECESARIAS PARA EL MONTAJE

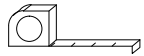
FERRAMENTAS NECESSÁRIAS PARA MONTAGEM / TOOLS REQUIRED FOR ASSEMBLY



TIJERAS
TESOURA / SHEARS



DESTORNILLADOR
CHAVE DE FENDA / SCREWDRIVER

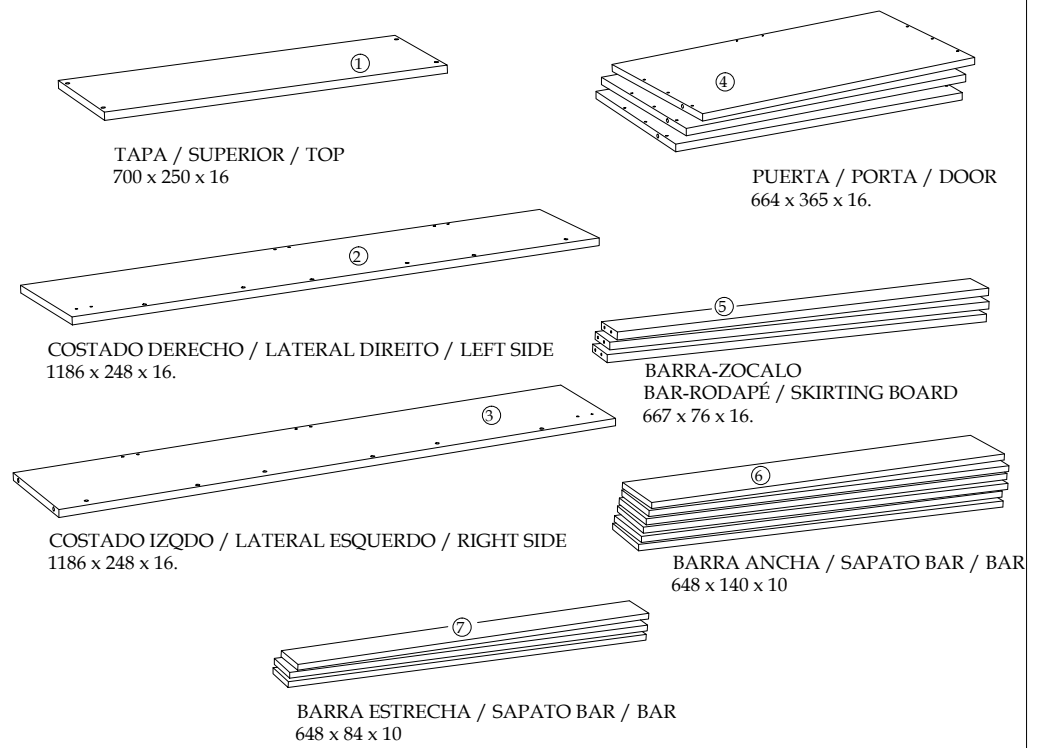


CINTA METRICA
FITA MÉTRICA / TAPE MEASURE

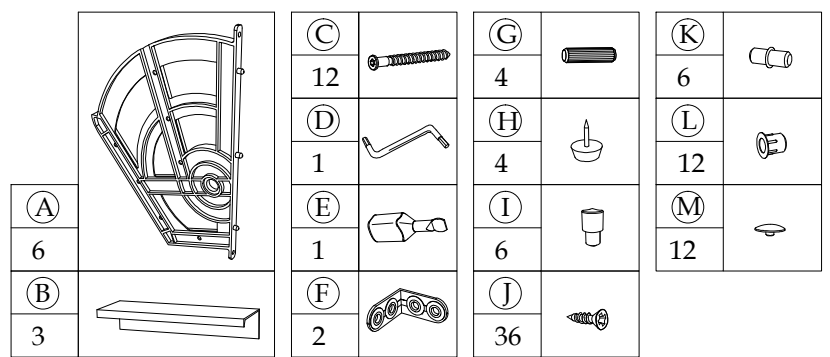


MARTILLO
MARTELO / HAMMER

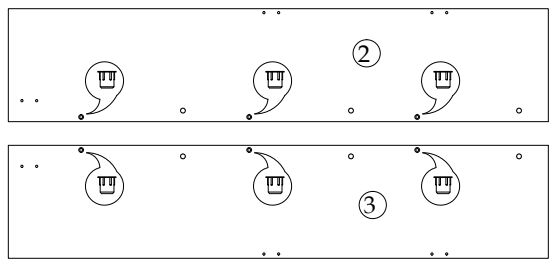
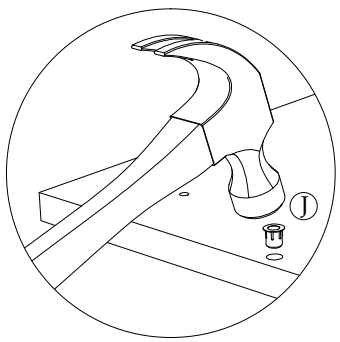
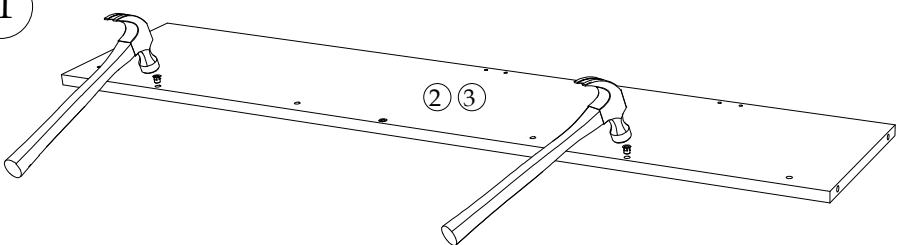
COMPOSICION DE PIEZAS COMPOSIÇÃO DE PEÇAS / COMPOSITION OF PARTS



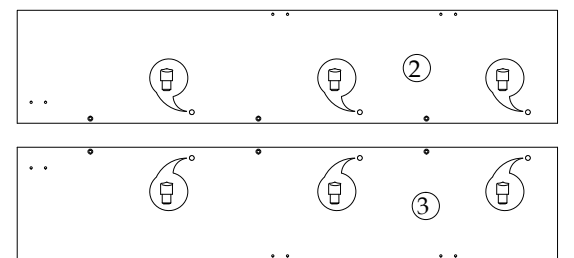
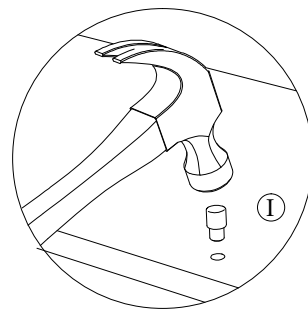
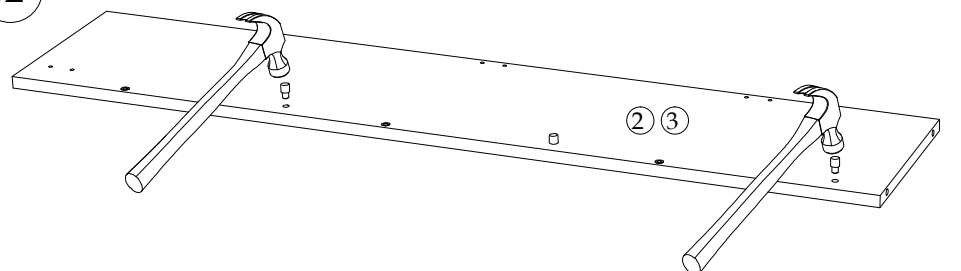
COMPOSICION DE HERRAJES COMPOSIÇÃO DE FERRAGENS / COMPOSITION OF HARDWARE



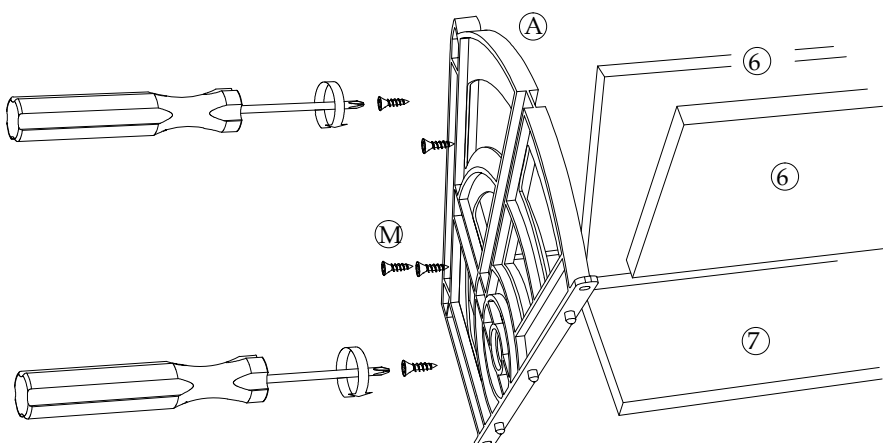
01



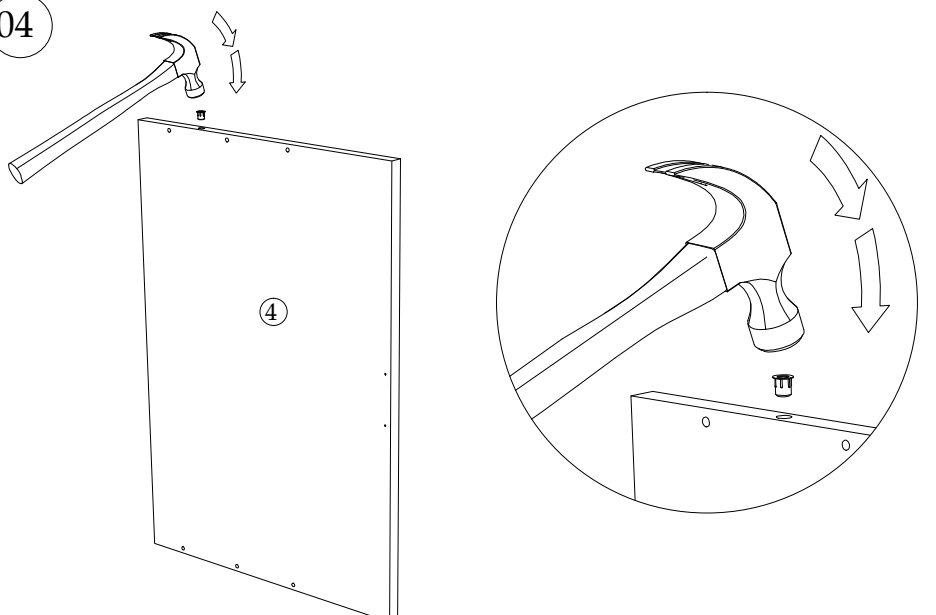
02



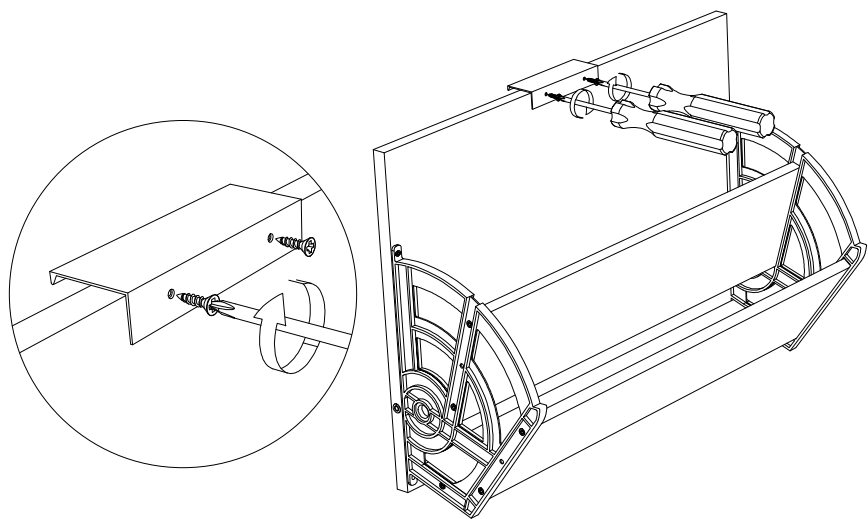
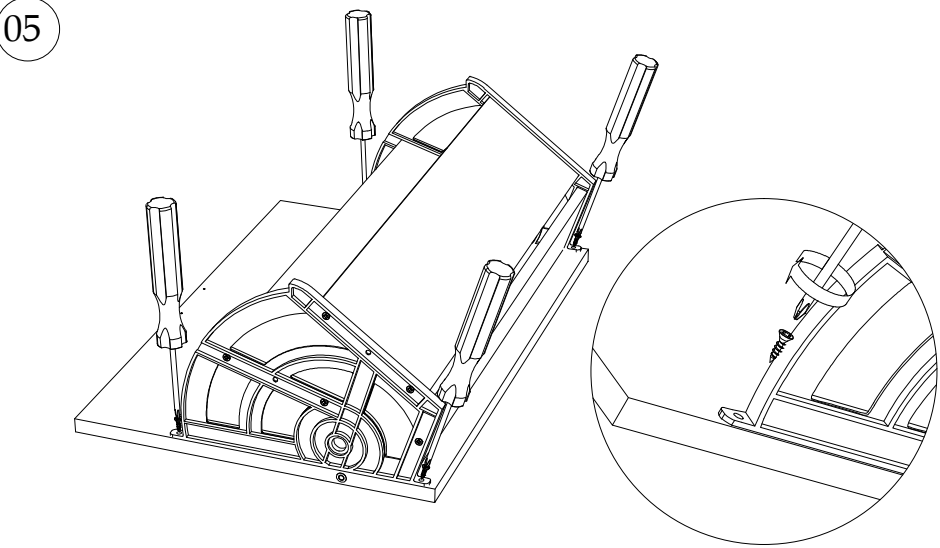
03



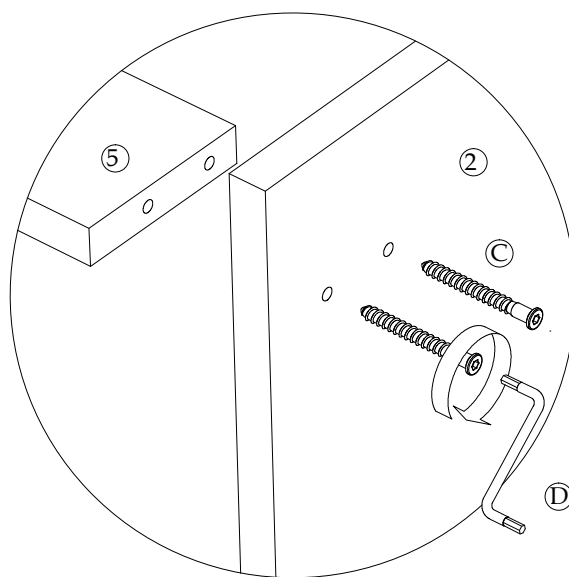
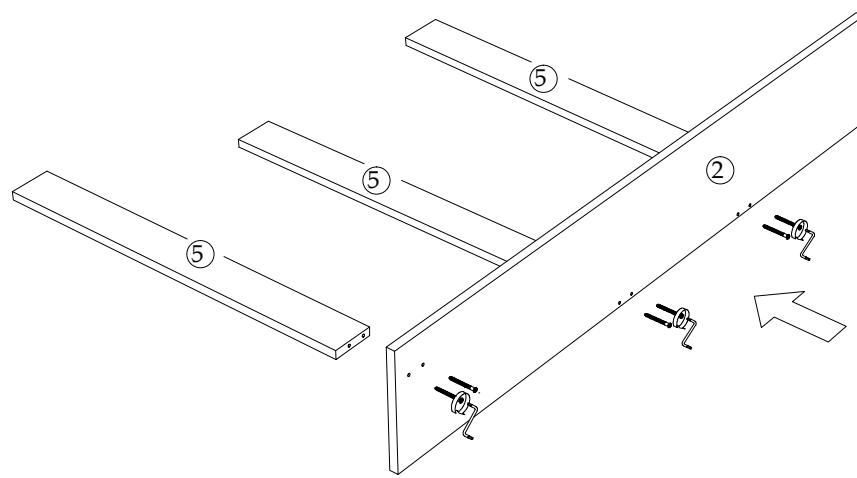
04



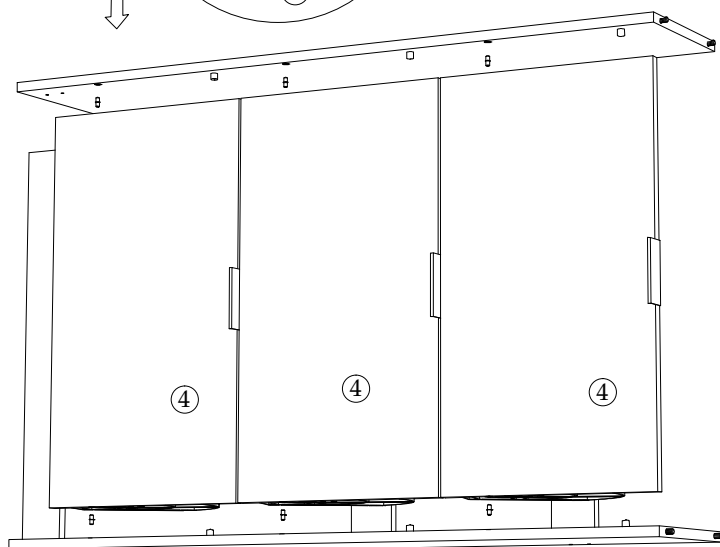
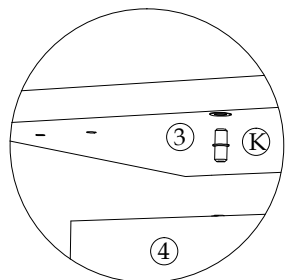
05



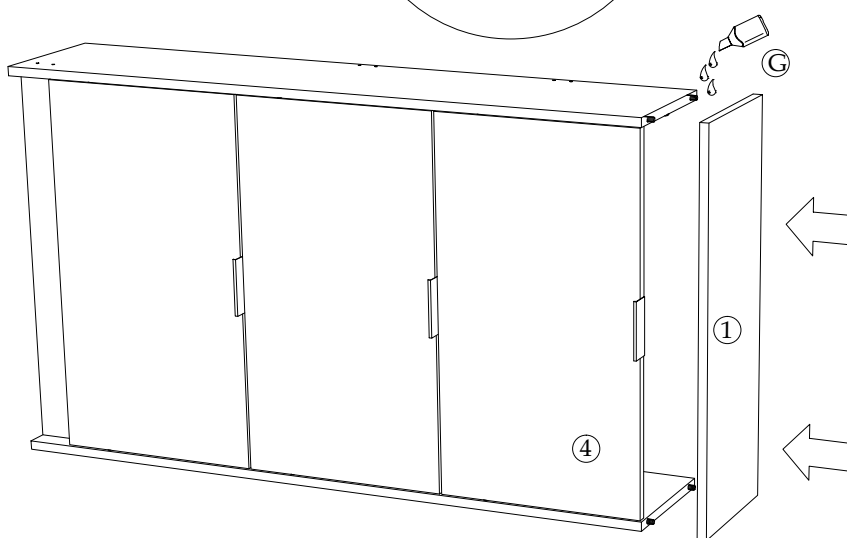
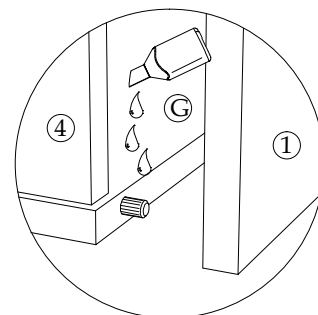
06



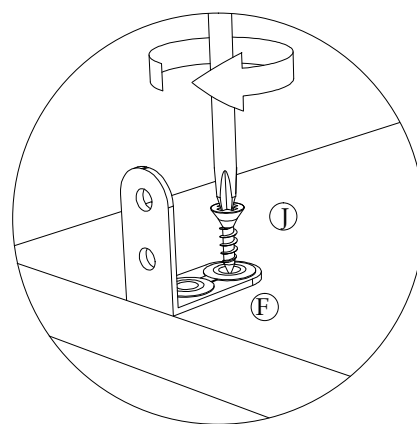
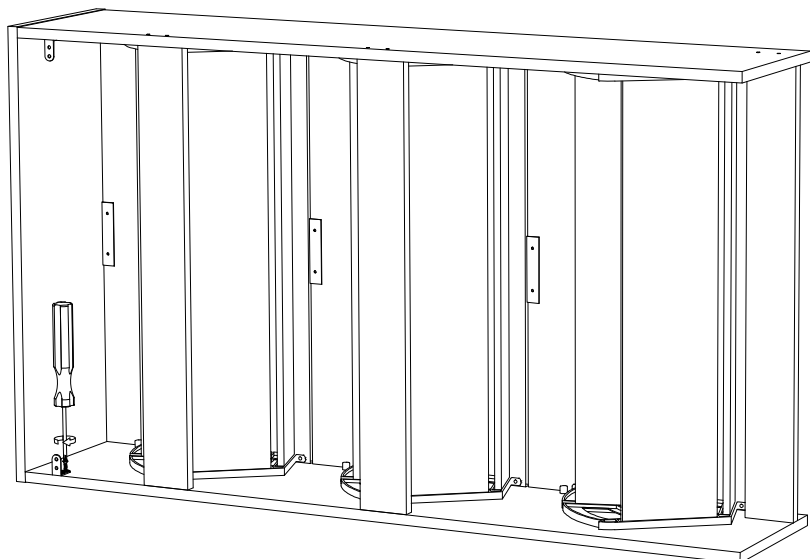
07



08



09



SI LO DESEA PUEDE COLOCAR EL ANGULO METÁLICO, ASÍ PUEDE ANCLAR EL MUEBLE A LA PARED.

SE VOCÊ QUISER, PODE CORRIGIR OS SEUS MÓVEIS À PAREDE.

YOU MAY WISH TO PLACE THE METAL ANGLE, SO YOU CAN SECURE THE FURNITURE TO THE WALL.

Este artículo dispone de una garantía según los términos y condiciones expresados por la ley.
 Este produto tem uma garantia em conformidade com os termos e condições previstos em lei.
 This product has a guarantee in accordance with the terms and conditions specified by law.