

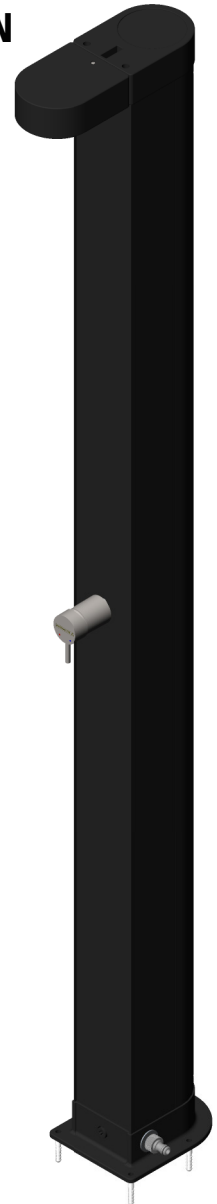
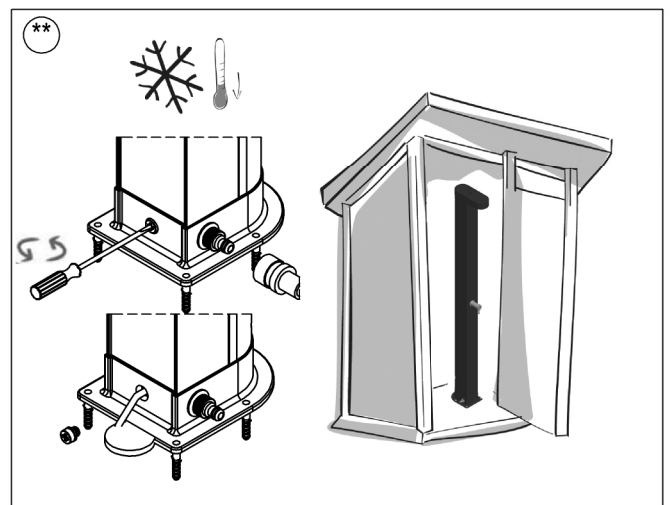
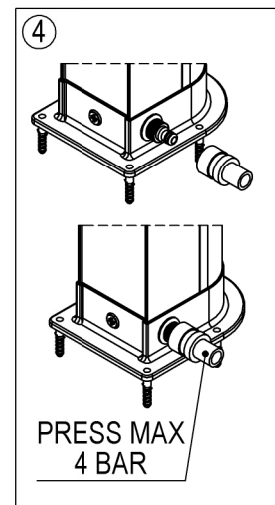
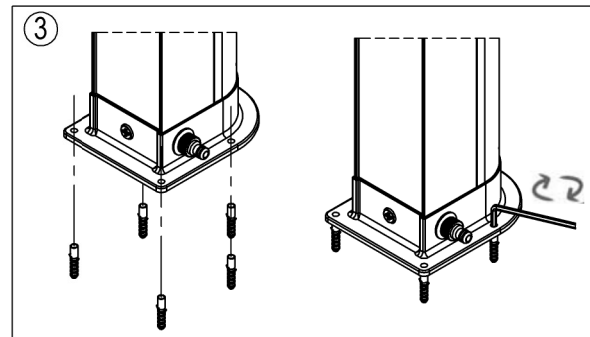
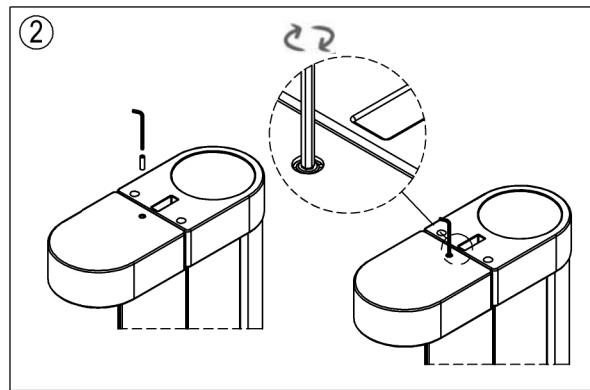
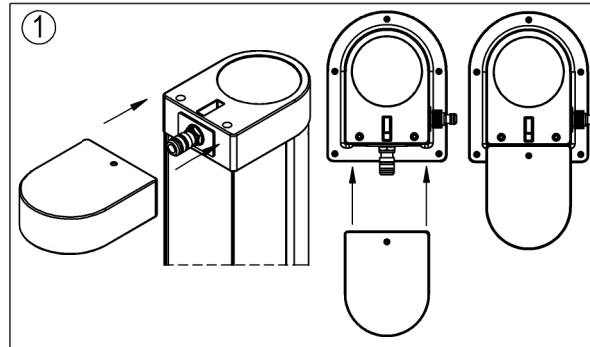
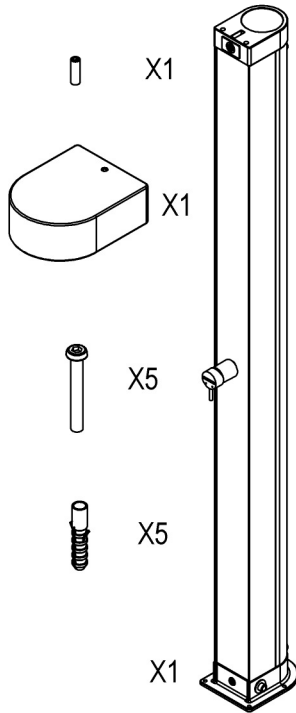
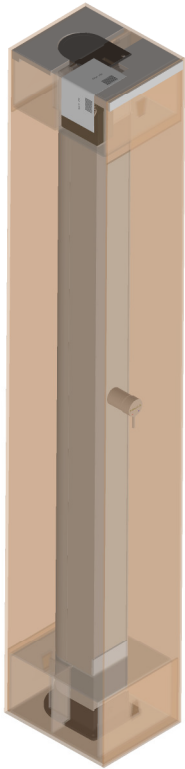


# SOLAR SHOWER MINIMAL

www.gre.es

Ref. DSA30

INSTALLATION - INSTALACIÓN - INSTALLATION  
INSTALLAZIONE - INSTALLATIE - INSTALAÇÃO



DISTRIBUTED BY - DISTRIBUIDO POR - DISTRIBUÍ PAR - VERTRIEB DURCH - DISTRIBUITO DA - GEDISTRIBUEERD DOOR - DISTRIBUÍDO POR:  
MANUFACTURAS GRE S.A. ARITZ BIDEA 57, BELAKO INDUSTRIALDEA 48100 MUNGIA (VIZCAYA) ESPAÑA - N° REG. IND.: 48-06762  
MADE IN SPAIN - FABRICADO EN ESPAÑA - FABRIQUÉ EN ESPAGNE - HERGESTELLT IN - SPANIEN - PRODOTTO IN SPAGNA - GEPRODUCEERD IN SPANJE - FABRICADO NA ESPANHA

HIM DSA30.19

We reserve to change all of part of the articles or contents of this document, without prior notice.

Nos reservamos el derecho de cambiar total o parcialmente las características de nuestros artículos o contenido de este documento sin previo aviso.

Nous nous réservons le droit de modifier totalement ou en partie les caractéristiques de nos articles ou le contenu de ce document sans préavis.

Wir behalten uns das Recht vor die Eigenschaften unserer Produkte oder den Inhalt diese Prospektes teilweise oder vollständig, ohne vorherige Benachrichtigung zu ändern.

Ci riservamo il diritto di cambiare totalmente o parzialmente le caratteristiche tecniche dei nostri prodotti ed il contenuto di questo documento senza nessun preavviso.

Wij behouden ons het recht voor geheel of gedeeltelijk de kenmerken van onze artikelen of de inhoud van deze handleiding zonder voorafgaand bericht te wijzigen.

Reservamo-nos no direito de alterar, total ou parcialmente as características os nossos artigos ou o conteúdo deste documento sem aviso prévio.