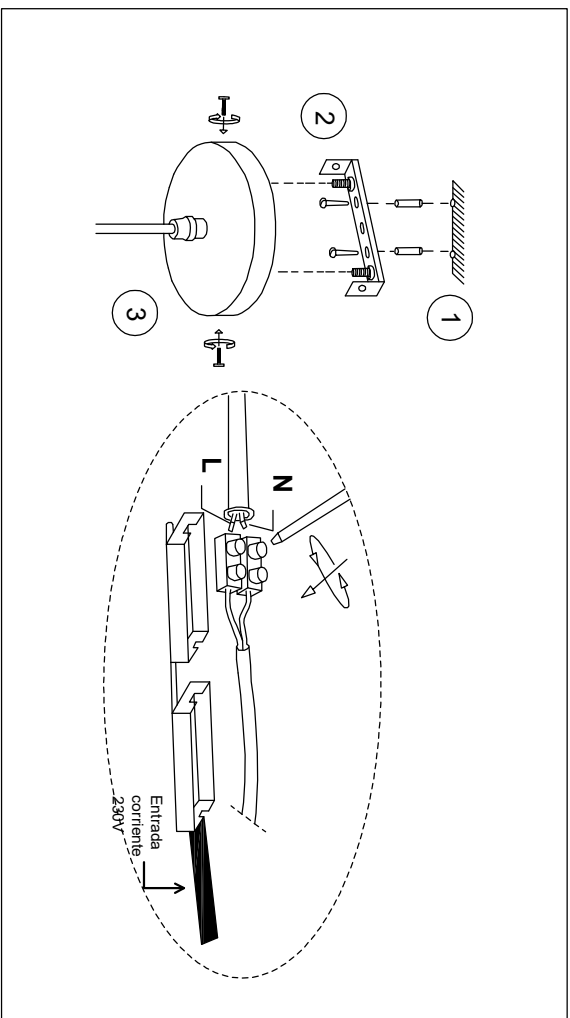
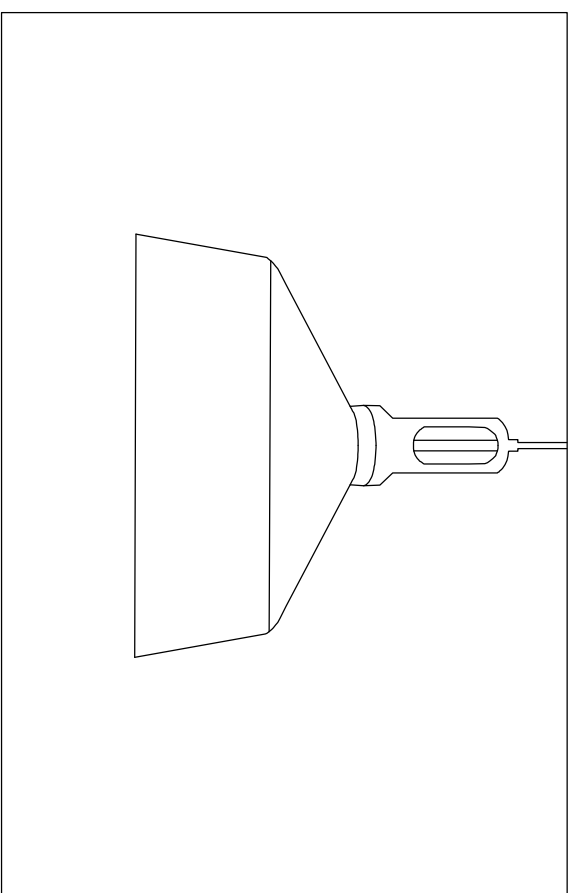


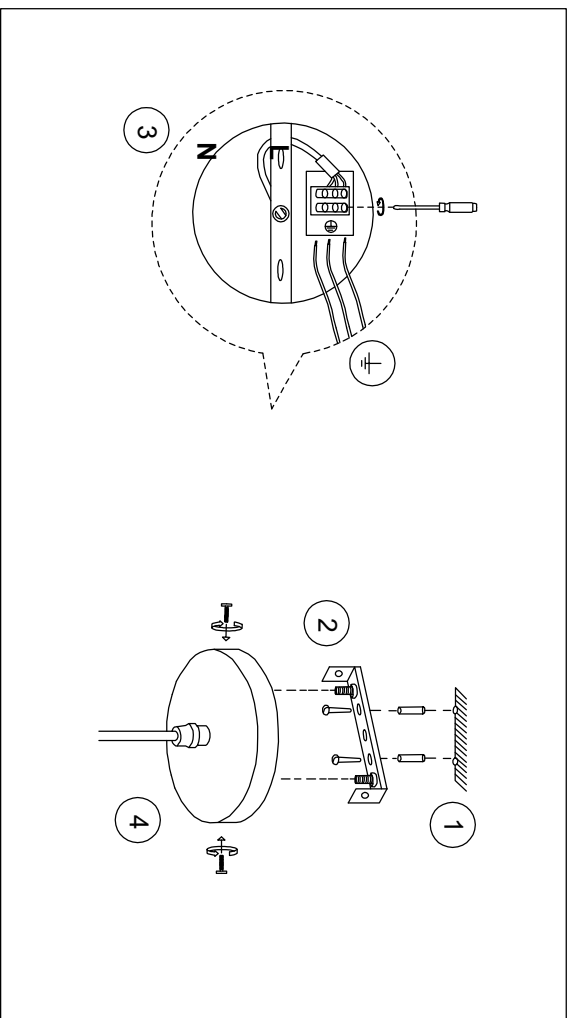
Ref.521 CHICAGO



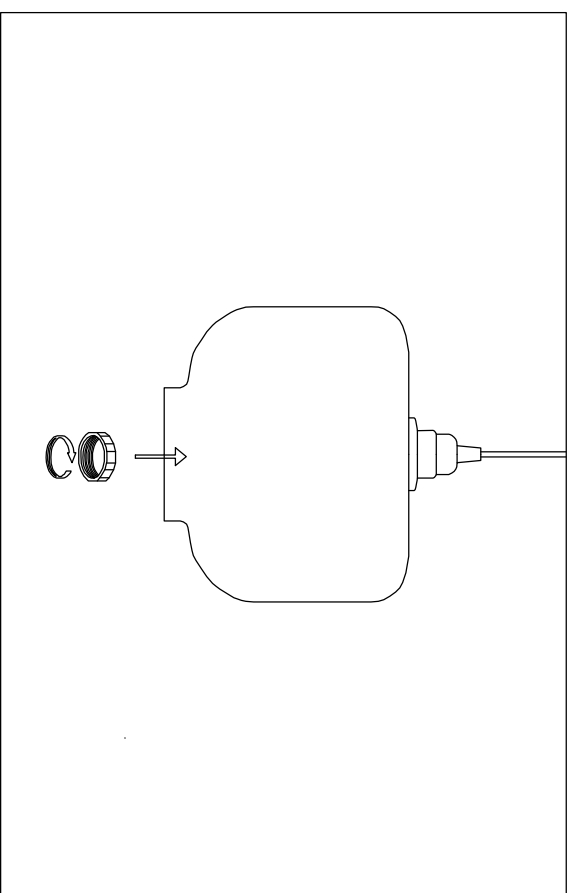
Ref.521 CHICAGO



Ref.129 WALL



Ref.129 WALL



ES MANUAL DE INSTRUCCIONES

Leer este folleto antes del montaje de la luminaria. Guardar para posibles dudas que puedan surgir. Nota: El hecho que este folleto esté incluido en la luminaria no significa que cubra todos los posibles problemas que puedan surgir por un mal uso de este producto. Se entiende que el sentido común, el cuidado y el trato que se le dé al producto son factores que deben tenerse en cuenta. Estos factores deben ser reunidos por la persona que vaya a montar esta luminaria.

Al montar la luminaria, hay que tener la precaución de no dañar los cables. No hay que estirarlos excesivamente durante el proceso de montaje porque esto puede dañar las conexiones eléctricas.

AVISO:

Ver características técnicas de funcionamiento.

Para reducir el riesgo de incendio, shock eléctrico o posibles heridas, seguir las siguientes instrucciones:

INSTRUCCIONES DE USO:

1. Para cambiar las bombillas, siempre desconectar la luminaria de la red eléctrica y dejarlas suficiente tiempo para que se enfríen antes de tocarlas. Se recomienda usar un trapo suave al manipular la bombilla.
2. No tocar la bombilla con las manos húmedas.
3. Cuando la luminaria esté encendida, NO tocar la bombilla en ningún caso.
4. La distancia mínima de las bombillas sobre material inflamable es de 0.5m.
5. Si algún cable flexible de esta luminaria se daña, debe ser reemplazado exclusivamente por el fabricante o su servicio técnico o una persona de cualificación equivalente, con el objeto de evitar cualquier riesgo.
6. La luminaria solo puede utilizarse en lugares secos. Es de uso interior.
7. Para limpiarla, utilizar un trapo seco y suave para evitar arañazos. Nunca utilice productos químicos que puedan ser abrasivos con la superficie. Nunca poner en contacto con ninguna parte eléctrica.

GARANTIA / GUARANTEE

Cliente/ Customer:
Nombre / Name:
Ciudad / City:
Artículo / Item n.º:
Fecha, firma y sello / Date, signature and stamp:

EL DISTRIBUIDOR ES BANYS GARANTIZA EL CORRECTO FUNCIONAMIENTO DEL EQUIPO Y POSIBLES REPARACIONES O SUMINISTRO DE RECAMBIOS DEL MODELO, DEBIDO A POSIBLES DEFECTOS DE FABRICACION DURANTE DOS AÑOS DESDE LA FECHA DE ENTREGA, PERO NO PUEDE RESPONSABILIZARSE DE DAÑOS Y/O PERJUICIOS CAUSADOS POR UN MAL EMPLEO DEL MISMO. LAS BOMBILLAS QUEDAN EXCLUIDAS DE LA GARANTIA. BANYS ENSURE THE CORRECT PERFORMANCE OF THIS PRODUCT AND CAN HELP IN POSSIBLE REPAIRS OR REPLACEMENTS THAT MAY BE NEEDED DURING 2 YEARS FROM THE PURCHASE DATE BUT CANNOT BE RESPONSIBLE OF DAMAGES CAUSED BY THE BAD USE OF THIS PRODUCT. LAMPS ARE EXCLUDED FROM GUARANTEE.

PT MANUAL DE INSTRUÇÕES

Ler estas instruções antes da montagem do aparelho de iluminação. Guardar as instruções para o caso de possíveis dúvidas.

Nota: Este folheto de instruções está incluído no aparelho de iluminação e não cobre todos os possíveis problemas que podem surgir no caso de mau uso deste produto. Entende-se que o sentido comum, o cuidado e o tratamento do produto são factores a considerar. A pessoa responsável pela montagem deste produto deve reunir estas características.

Ao montar o aparelho de iluminação, cuidado para não danificar os fios. Não estirar os fios em excesso durante o processo de montagem, pois as ligações podem sofrer danos.

AVISO:

Veja características de desempenho técnico.

Para diminuir os riscos de incêndio, choque eléctrico ou possíveis lesões, atenha-se às seguintes instruções:

INSTRUÇÕES DE USO:

1. Para substituir as lâmpadas, sempre desligar o aparelho de iluminação e esperar o tempo suficiente para o arrefecimento das lâmpadas para poder tocar. É recomendável o uso dum pano suave para tocar a lâmpada.
2. Não tocar a lâmpada com as mãos húmidas.
3. Quando o aparelho de iluminação está ligado, NÃO tocar a lâmpada em nenhum caso.
4. A distância mínima de qualquer material inflamável é de 0.5 metros.
5. Se um cabo flexível desta luminária estiver danificado, ele deve ser substituído exclusivamente pelo fabricante ou o seu agente de serviços ou uma pessoa qualificada, a fim de evitar qualquer risco.
6. O aparelho de iluminação somente deve ser utilizado em lugares secos. Uso interior.
7. Para limpar o aparelho de iluminação, utilizar um pano seco e suave para evitar danos. Nunca utilizar produtos químicos abrasivos que podem danificar a superfície. Nunca colocar em contacto com qualquer parte eléctrica.

FR MODE D'EMPLOI

Lire cette brochure avant le montage du luminaire. Conserver ces instructions de montage pour d'éventuels travaux de maintenance ou de démontage. Note: Le fait que cette brochure est incluse dans l'emballage du produit, ne signifie pas qu'elle couvre les possibles problèmes qui peuvent découler d'une mauvaise manipulation du luminaire.

Remarques relatives à la sécurité et à l'installation: Pour le montage du luminaire, il faut prendre la précaution de ne pas endommager les câbles.

AVIS:

Voir les caractéristiques techniques de opération.

Ne pas étreir excessivement pendant le processus de montage, car cela peut endommager les connexions.

MODE D'EMPLOI:

1. Pour changer les ampoules, toujours débrancher la lampe du secteur et de laisser suffisamment de temps pour refroidir avant de les toucher. Nous vous recommandons d'utiliser un chiffon doux pour manipuler l'ampoule.
2. Ne pas toucher l'ampoule avec les mains mouillées.
3. Lorsque la lumière est allumée, ne touchez pas l'ampoule dans tous les cas.
4. La distance minimale des ampoules sur un matériau inflammable est 0.5m.
5. Si un câble flexible de ce luminaire est endommagé, il doit être remplacé exclusivement par le fabricant ou son agent de service ou une personne qualifiée afin d'éviter tout risque.
6. Le luminaire ne peut être utilisé dans des endroits secs. Il est pour une utilisation intérieure.
7. Pour nettoyer, utilisez un chiffon doux et sec pour éviter les rayures. Ne jamais utiliser de produits chimiques qui peuvent être abrasive avec la surface. Ne jamais mettre en contact avec toute pièce électrique.

EN INSTRUCTION MANUAL

Read carefully this instruction manual before you install this lighting fixture. Keep for possible doubts you may have at any times.

Note: Even this manual is included with the lighting, does not mean that all the possible problems that may happen for a bad use of this product are covered. We understand that the product must be treated with common sense and normal circumstances. Only a person having all this information fully understood can install this lighting.

When assembling the lighting fixture, you must prevent cables to be damaged. You must not stretch them too much during the process of assembling, since if yes, electrical connections can be damaged.

WARNING:

See technical specifications.

For reducing the electric shock risk, fire and possible injuries, please follow the following indications:

USE INSTRUCTIONS:

1. To change the lamps, always disconnect the luminaire from the supply and allow sufficient time for them to cool down before touching them. It is recommended to use a soft cloth when handling the lamp.
2. Do not touch the lamp with wet hands.
3. When the luminaire is on, DO NOT touch the lamp.
4. The minimum distance of the lamps to a flammable material is 0.5m.
5. If any flexible cable of this luminaire is damaged, it must be replaced exclusively by the manufacturer or its service department or a person of equivalent qualification, in order to avoid any risk.
6. The luminaire can only be used in dry places. It is for indoor use.
7. To clean it, use a soft dry cloth to avoid scratches. Never use chemicals that may be abrasive to the surface. Never touch any electrical parts.

ELS BANYS S.L.

CAMI DE LA VERITAT, N.º 10
46292 - MASSALAVES (VALENCIA),
SPAIN
C/F: B-46450581

Tfno: +34 96 244 60 04
FAX: +34 96 244 10 77

E-mail: comercial@elsbanys.es