

# XTRELAMP

Lamparas Extremadura S.I.

B-10366631

POL.IND 1º MAYO C/FORJADORES, 5

10100 MIAJADAS (CACERES) SPAIN

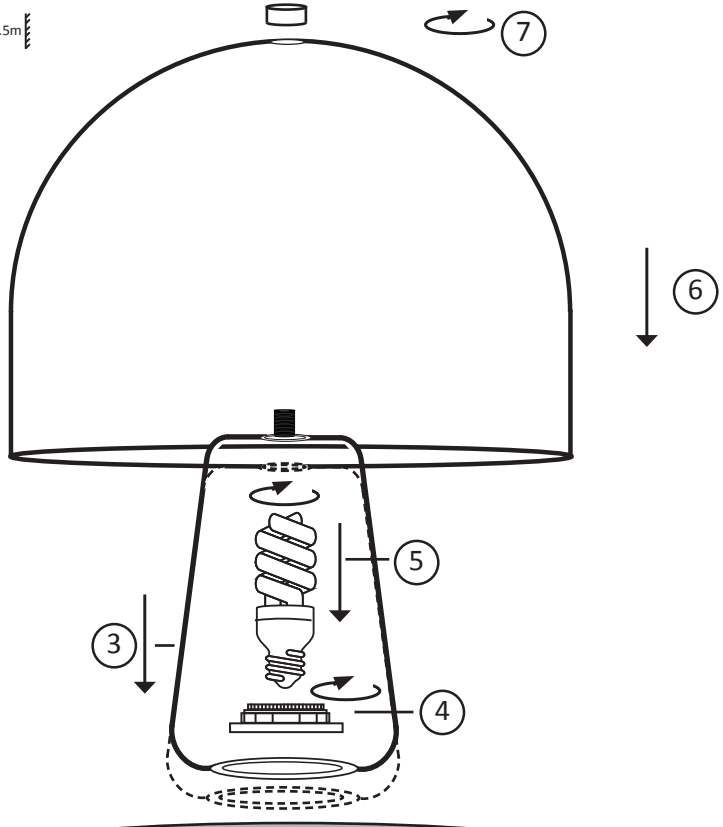
www.lamparasextremadura.com

MOD.1008/1

1 X E27 MAX.40W

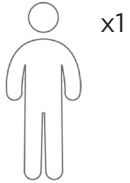


**A**

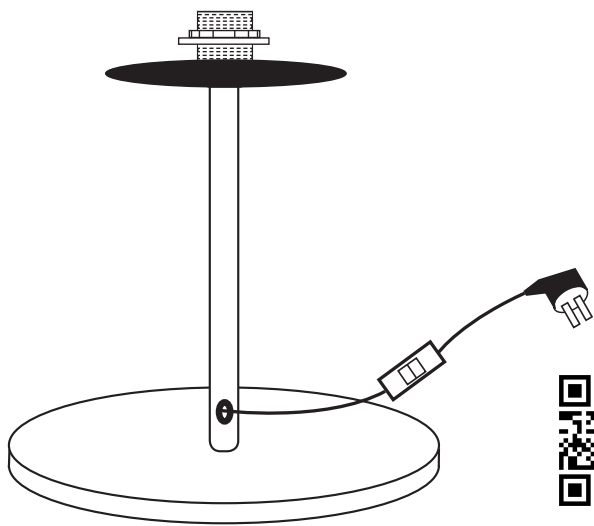
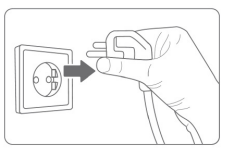


Difusor Acrilico

**2**



**B**



- Conserve este prospecto útil cuando vaya a instalar el producto, así como durante toda la vida útil del aparato.
- Corte el suministro de energía antes de instalar, mantener, o reparar la instalación eléctrica, preferiblemente desconectar el interruptor general del cuadro eléctrico.
- Las partes eléctricas de este dispositivo sólo pueden ser retiradas por personal cualificado o por el propio fabricante.
- Conexión de tipo Y : si el cable queda dañado, ha de ser sustituido sólo por el fabricante, su servicio técnico o por persona cualificada.
- Los conectores están previstos para conectar 2 cables de sección 1.5mm como máximo.
- Pase los cables a través de la manguera negra.
- Conecte los cables en el bloque de conexiones tal y como muestra la figura: cable azul, neutro(N), cable marrón, fase (L) y cable verde-amarillo, tierra.

-La lámpara puede ser instalada en superficies normalmente inflamables. Las lámparas empotrables no deben ser cubiertas con aislante o material similar bajo ninguna circunstancia.

-The lamp can be installed on normally flammable surfaces. Recessed lamps should not be covered with insulation or similar material under any circumstances.

-La lampe peut être installée sur des surfaces normalement inflammables. Lampes encastrées ne doit pas être recouverte d'un isolant ou un matériau similaire en aucune circonstance.

-A lâmpada pode ser instalada em superfícies normalmente inflamáveis. Lâmpadas embutidas não devem ser cobertas com isolamento ou material similar em quaisquer circunstâncias.

-El llum pot ser instal·lada en superfícies normalment inflamables. Els llums empotrables no han de ser cobertes amb aïllant o material similar sota cap circumstància.



-Protección clase II: La lámpara tiene doble aislamiento, sin toma de tierra.

-Protection class II: The lamp is double insulated ungrounded.

-Classe de protection II: La lampe est à double isolation sans fondement.

-Classe de protecção II: A lâmpada tem duplo isolamento sem chão.

-Protecció classe II: El llum té doble aïllament, sense presa de terra.



-Producto apto para bombilla de bajo consumo (E14 ó E27).

-Product suitable for energy saving lamp (E14 or E27).

-Produit apte pour lampe à économie d'énergie (E14 ou E27).

-Produto adequado para a lâmpada de poupança de energia (E14 ou E27).

-Producte apte per bombeta de baix consum (E14 o E27).



-Mantener la distancia mínima que se indica, entre la lámpara y los objetos que ilumina.

-Keep the minimum distance shown between the lamp and the objects it illuminates.

-Gardez la distance minimale indiquée entre la lampe et les objets qu'elle éclaire.

-Manter a distância mínima indicada entre a lâmpada e os objetos que ela ilumina.

-Mantenir la distància mínima que s'indica, entre la llum i els objectes que il·lumina.



-Conexión Y: si el cable queda dañado, ha de ser sustituido sólo por el fabricante, su servicio de mantenimiento o una persona cualificada.

-Connection: if the cable is damaged, it must only be replaced by the manufacturer, its service or a qualified person.

-Connexion: si le câble est endommagé, il doit être remplacé par le fabricant, son service ou une personne qualifiée.

-Conexão: se o cabo estiver danificado, ele deve ser substituído pelo fabricante, seu serviço ou uma pessoa qualificada.

-Connexió I: si el cable queda danyat, ha de ser substituït només pel fabricant, el seu servei de manteniment o una persona qualificada.



-Protección clase I: La lámpara tiene toma de tierra y el cable amarillo/verde debe conectarse al clip marcado con este símbolo.

-Protection class I: The lamp is grounded and the yellow / green wire should be connected to the clip marked with this symbol.

-Classe de protection I: La lampe est mise à la terre et le fil jaune / vert doit être relié à la pince marquée de ce symbole.

-Classe de protecção I: A lâmpada é aterrada eo fio verde / amarelo deve ser conectado ao clipe marcado com este símbolo.

-Protecció classe I: El llum té presa de terra i el cable groc / verd s'ha de connectar al clip marcat amb aquest símbol.



- . Keep this leaflet useful when installing the product, as well as throughout the life of the appliance.
- . Shut off power before install, maintain, or repair electrical wiring, preferably switch off the electrical panel.
- . Electrical parts of this device can only be removed by qualified personnel or by the manufacturer.
- . Y type connection: if the cable is damaged, it must only be replaced by the manufacturer, its service agent or by qualified person.
- . The connectors are designed to connect two wires of 1.5mm maximum.
- . Thread the wires through the black hose.
- . Connect the wires to the terminal block as shown in the figure: blue wire, neutral (N), cable brown phase (L) and green-yellow wire, earth.

**INSTRUCTIONS DE CABLAGE****FRANÇAIS**

- . Gardez cette notice, utile lors de l'installation du produit, ainsi que tout au long de la vie de l'appareil.
- . Coupez l'alimentation électrique avant d'installer, d'entretenir ou de réparer des câbles électriques, de préférence éteindre le panneau électrique.
- . Pièces électriques de ce dispositif ne peut être enlevé par un personnel qualifié ou par le fabricant.
- . Connexion de type Y: si le câble est endommagé, il doit être remplacé par le fabricant, son agent de service ou par une personne qualifiée.
- . Les connecteurs sont conçus pour connecter deux fils de 1,5 mm au maximum.
- . Faire passer les fils à travers le tuyau noir.
- . Branchez les fils sur le bornier comme illustré dans la figure: fil bleu, neutre (N), le câble brun phase (L) et vert-jaune de fil, de la terre.

**INSTRUÇÕES DE FIAÇÃO****PORTUGUES**

- . Manter este folheto útil quando instalar o produto, bem como em toda a vida útil do aparelho.
- . Desligue a energia antes de instalar, manter ou reparar fiação elétrica, de preferência desligar o quadro elétrico.
- . Partes elétricas de este dispositivo só pode ser removido por pessoal qualificado ou pelo fabricante.
- . Y tipo de conexão: se o cabo estiver danificado, ele deve ser substituído pelo fabricante, seu agente de serviço ou por pessoa qualificada.
- . Os conectores são concebidos para ligar dois fios do máximo de 1,5 mm.
- . Passe os fios através da mangueira preta.
- . Conecte os fios ao bloco de terminais, como mostrado na figura: fio azul, neutro (N), cabo marrom fase (L) e verde-amarelo fio, terra.

**INSTRUCCIONS PER A LA CONNEXIÓ ELÈCTRICA****CATALÀ**

- . Conservi aquest prospecte útil quan vulgueu instal·lar el producte, així com durant tota la vida útil de l'aparell.
- . Tall el subministrament d'energia abans d'instal·lar, mantenir, o reparar la instal·lació elèctrica, preferiblement desconnectar l'interruptor general del quadre elèctric.
- . Les parts elèctriques d'aquest dispositiu només es poden retirar per personal qualificat o pel mateix fabricant.
- . Connexió de tipus I: si el cable queda danyat, ha de ser substituït només pel fabricant, el seu servei tècnic o per persona qualificada.
- . Els connectors estan previstos per connectar 2 cables de secció 1.5mm com a màxim.
- . Passi els cables a través de la mànega negra.
- . Connecteu els cables en el bloc de connexions tal com mostra la figura: cable blau, neutre (N), cable marró, fase (L) i cable verd-groc, terra.

- . Lámparas Extremadura S.L. aconseja seguir siempre estas instrucciones para asegurar un correcto uso de la lámpara.
- . Esta lámpara es únicamente de uso doméstico. IP20 significa para uso exclusivo en interior. Un IP superior indica aptitud para uso en exterior.
- . Antes de proceder a la instalación, mantenimiento o reparación asegurar la desconexión de la corriente eléctrica.
- . En caso de duda, consultar con un profesional cualificado o a su establecimiento habitual. Asegúrese de que siempre se instala la lámpara según las normas pertinentes. Ciertas normas indican que los aparatos de iluminación deben ser instalados por personal cualificado.
- . Comprobar el color correcto de los cables antes de la instalación: azul (N), marrón o negro (L) y amarillo/verde (toma de tierra) (si es clase II).
- . El mantenimiento de las lámparas se debe realizar con un paño limpio y seco, no usar disolventes o sustancias abrasivas. Evitar el contacto de líquidos con las partes eléctricas de la lámpara.
- . Tener en cuenta siempre las especificaciones técnicas del aparato. Verificar siempre los iconos de la etiqueta gris pegada en la lámpara.



Este icono hace referencia a las instrucciones de montaje.


## **GARANTÍA**

- . Este producto está cubierto por una garantía contra cualquier defecto de fabricación, en los términos, plazos y condiciones, que establece la legislación vigente, en el momento de la compra.
- . Esta garantía cubre única y exclusivamente al producto objeto de la misma, no incluye garantía alguna sobre el montaje ni cualquier otro, que deberá ser cubierta por el correspondiente centro distribuidor, montador, etc., responsable del mismo. Es requisito indispensable para reclamar el uso de la garantía, la presentación de este documento, sellada y fechada por el correspondiente centro distribuidor, junto con el ticket o factura de compra.
- . Se entenderá como fecha de inicio del periodo de garantía, en el caso de no existir coincidencia entre fechas del ticket o factura y la del sello del centro distribuidor, la de mayor antigüedad.
- . El uso de esta garantía está restringido al usuario final del producto y es personal e intransferible.
- . Quedan excluidos de esta garantía los desperfectos causados en el producto:
  - Por una instalación incorrecta, inadecuada o efectuada de forma diferente a la indicada en las instrucciones del producto.
  - Por uso incorrecto o diferente al que está destinado el producto.
  - Por un inadecuado suministro eléctrico o cualquier otro necesario para el buen funcionamiento del producto.
  - Quedan expresamente excluidos de esta garantía todos y cada uno de los elementos, piezas y componentes que no formen parte de los incluidos en el producto original, tanto como averías o menoscabos que estos puedan causar en el producto.
  - Las roturas o desperfectos posteriores a la entrega del producto.
- . Queda limitada la cobertura de la garantía para todos aquellos componentes considerados consumibles, a seis meses desde la fecha de compra, tales como:
  - Todo tipo de lámparas (fluorescentes, leds, lámparas halógenas, etc).
- . La validez de esta garantía es de 2 años a partir de la fecha de entrega.

MODELO:

Fecha de entrega:

Sello del establecimiento:

- . Lamparas Extremadura SL advised to always follow these instructions to ensure proper use of the lamp.
  - . This lamp is only for domestic use. IP20 means for internal use only. A superior IP indicates suitability for outdoor use.
  - . Prior to installation, maintenance or repair ensure disconnection of electric current.
  - . If in doubt, consult a qualified professional or your local store. Make sure the lamp is always installed under applicable policies. Certain rules indicate that lighting equipment must be installed by qualified personnel.
  - . Check the correct color of the cables before installation: blue (N), brown or black (L) and green / yellow (ground) (if class II).
  - . The maintenance of the lamps must be done with a clean, dry cloth, do not use solvents or abrasives. Avoid liquid contact with electrical parts lamp.
  - . Always consider the technical specifications of the device. Always check the label icons attached to the lamp gray.
- 
- .  This icon refers to the assembly instructions.

## **WARRANTY**

- . This product is covered by a warranty against manufacturing defects in the terms, limits and conditions established by the legislation in force at the time of purchase.
- . This warranty covers exclusively the product under the same, does not include any guarantee of fit or any other, to be covered by the relevant distributor, assembler, etc., Responsible.
- . It is essential to claim the use of collateral, the filing of this document, stamped and dated by the relevant distributor together with the receipt or invoice.
- . Be understood as the starting date of the warranty period, in the absence of agreement between the ticket or invoice dates and stamp distribution center, the most senior.
- . Use of this guarantee is restricted to the end user of the product and is not transferable.
- . Excluded from this warranty is damage caused to the product:
  - By improper installation, improper or made differently than indicated on the product instructions.
  - Misuse or different than the product is intended.
  - For an inadequate power supply or any other necessary for the proper functioning of the product.
  - Are expressly excluded from this guarantee each and every one of the elements, parts and components that are not part of those included in the original product, as well as breakdowns or damages that they may cause in the product.
  - The breakages or damages after product delivery.
- . Remains limited warranty coverage for those components considered consumables, six months from the date of purchase such as:
  - All types of lamps (fluorescent, LED, halogen lamps, etc).
- . The validity of this warranty is 2 years from the date of delivery.

MODEL:

Delivery date:

Seal the facility:

- . Lamparas Extremadura SL conseillé de toujours suivre ces instructions pour assurer une utilisation correcte de la lampe.
- . Cette lampe est uniquement pour un usage domestique. IP20 moyens pour usage interne uniquement. Une adresse IP supérieure indique l'aptitude pour un usage extérieur.
- . Avant l'installation, l'entretien ou la réparation d'assurer une déconnexion du courant électrique.
- . En cas de doute, consultez un professionnel qualifié ou à votre magasin local. Assurez-vous que la lampe est toujours installée en vertu des politiques applicables. Certaines règles indiquent que l'équipement d'éclairage doit être installé par du personnel qualifié.
- . Vérifiez la couleur correcte des câbles avant installation: bleu (N), brun ou noir (L) et vert / jaune (terre) (si la classe II).
- . L'entretien des lampes doit se faire avec un chiffon propre et sec, ne pas utiliser de solvants ou de produits abrasifs. Éviter tout contact de liquide avec une lampe électrique pièces.
- . Il faut toujours considérer les spécifications techniques de l'appareil. Il faut toujours vérifier les icônes étiquette apposée sur le gris de la lampe.



Cette icône signale les instructions de montage.


## **GARANTIE**

- . Ce produit est couvert par une garantie contre les vices de fabrication dans les conditions, les limites et les conditions fixées par la législation en vigueur au moment de l'achat.
- . Cette garantie couvre exclusivement le produit sous la même, ne comportent aucune garantie de bon ou de toute autre, être couverts par le distributeur local concerné, assembleur, etc., Responsable.
- . Il est essentiel que la demande d'utilisation des garanties, le dépôt de ce document, estampillé et daté par le distributeur concerné avec le reçu ou la facture.
- . Être comprise comme la date de début de la période de garantie, en l'absence d'accord entre le billet ou les dates de facturation et centre de distribution de timbre, le plus ancien.
- . L'utilisation de cette garantie est limitée à l'utilisateur final du produit et n'est pas transférable.
- . Sont exclus de cette garantie les dommages causés au produit:
  - Par une installation incorrecte, inappropriée ou fait différemment que celui indiqué sur les instructions du produit.
  - Une mauvaise utilisation ou différente de celle du produit est destiné.
  - Pour une alimentation insuffisante ou toute autre mesure nécessaire pour le bon fonctionnement du produit.
  - Sont expressément exclus de cette garantie tous et chacun des éléments, pièces et composants qui ne font pas partie de ceux qui sont inclus dans le produit d'origine, ainsi que les pannes ou les dommages qu'ils peuvent causer dans le produit.
  - Les bris ou dommages après l'accouchement.
- . Reste la garantie limitée pour les composants considérés consommables, de six mois à partir de la date d'achat, tels que:
  - Tous les types de lampes (fluorescente, LED, lampes halogènes, etc.)
- . La validité de cette garantie est de 2 ans à compter de la date de livraison.

## MODÈLE:

Date de livraison:

Sceller l'établissement:

- . Lamparas Extremadura SL aconselhado a sempre seguir estas instruções para garantir o uso adequado da lâmpada.
- . Esta lâmpada é apenas para uso doméstico. IP20 meios para uso interno. Um IP superiores indica a adequação para uso ao ar livre.
- . Antes da instalação, manutenção ou reparação garantir desligamento da corrente elétrica.
- . Em caso de dúvida, consulte um profissional qualificado ou sua loja local. Verifique se a luz é sempre instalado no âmbito das políticas aplicáveis. Certas regras indicam que equipamentos de iluminação devem ser instalados por pessoal qualificado.
- . Verifique a cor correta dos cabos antes da instalação: azul (N), marrom ou preto (L) e verde / amarelo (terra) (se a classe II).
- . A manutenção das lâmpadas deve ser feita com um pano limpo e seco, não utilizar solventes ou abrasivos. Evite contato do líquido com a lâmpada de peças elétricas.
- . Sempre considerar as especificações técnicas do aparelho. Verifique sempre os ícones de etiquetas anexadas ao cinza lâmpada.
- .  Este ícone refere-se às instruções de montagem.

## GARANTIA

- . Este produto está coberto por uma garantia contra defeitos de fabricação nos termos, limites e condições estabelecidos pela legislação em vigor no momento da compra.
- . Esta garantia cobre exclusivamente o produto sob a mesma, não inclui qualquer garantia de ajuste ou qualquer outro, a ser coberto pelo respectivo distribuidor, montador, etc., Responsável.
- . É essencial para reivindicar o uso da garantia, a apresentação deste documento, carimbado e datado pelo distribuidor relevante, juntamente com o recibo ou factura.
- . Ser entendida como a data de início do período de garantia, na ausência de acordo entre o bilhete ou datas das facturas e centro de distribuição do selo, o mais antigo.
- . A utilização desta garantia é limitada para o utilizador final do produto e não é transferível.
- . Excluídos desta garantia danos causados ao produto:
  - Por instalação imprópria, inadequada ou feitas de maneira diferente do que o indicado nas instruções do produto.
  - Desvio ou diferente do que o produto se destina.
  - Para uma fonte de alimentação inadequada ou qualquer outros elementos necessários para o funcionamento adequado do produto.
  - Estão expressamente excluídos desta garantia todos e cada um dos elementos, peças e componentes que não fazem parte dos incluídos no produto original, bem como avarias ou danos que eles podem causar no produto.
  - Os danos ou quebras após o parto.
- . Permanece cobertura de garantia limitada para os componentes considerados consumíveis, seis meses a partir da data da compra, tais como:
  - Todos os tipos de lâmpadas (fluorescentes, LED, lâmpadas de halogéneo, etc.)
- . A validade desta garantia é de 2 anos a partir da data de entrega.

MODELO:

Data de entrega:

Selo do estabelecimento:

- . Lamparas Extremadura S.L. aconsella seguir sempre aquestes instruccions per assegurar un correcte ús del llum.
- . Aquesta llum és únicament d'ús domèstic. IP20 significa per a ús exclusiu en interior. Un IP superior indica aptitud per a ús en exterior.
- . Abans de procedir a la instal·lació, manteniment o reparació assegurar la desconnexió del corrent elèctric.
- . En cas de dubte, consultar amb un professional qualificat o al seu establiment habitual. Assegureu-vos que sempre s'instal·la el llum segons les normes pertinents. Certes normes indiquen que els aparells d'il·luminació han de ser instal·lats per personal qualificat.
- . Comprovar el color correcte dels cables abans de la instal·lació: blau (N), marró o negre (L) i groc / verd (presa de terra) (si és classe II).
- . El manteniment dels llums s'ha de realitzar amb un drap net i sec, no utilitzar dissolvents o substàncies abrasives. Evitar el contacte de líquids amb les parts elèctriques del llum.
- . Tenir en compte sempre les especificacions tècniques de l'aparell. Verificar sempre les icones de l'etiqueta gris enganxada a la llum.



Aquesta icona fa referència a les instruccions de muntatge.

## **GARANTIA**

- . Aquest producte està cobert per una garantia contra qualsevol defecte de fabricació, en els termes, terminis i condicions, que estableix la legislació vigent, en el moment de la compra.
- . Aquesta garantia cobreix únicament i exclusivament al producte objecte de la mateixa, no inclou cap garantia sobre l'adequació o qualsevol altre, que haurà de ser coberta pel corresponent centre distribuïdor, muntador, etc., Responsable.
- . És requisit indispensable per reclamar l'ús de la garantia, la presentació d'aquest document, segellada i datada pel corresponent centre distribuïdor, juntament amb el tiquet o factura de compra.
- . S'entendrà com a data d'inici del període de garantia, en el cas de no existir coincidència entre dates del tiquet o factura i la del segell del centre distribuïdor, la de major antiguitat.
- . L'ús d'aquesta garantia està restringit a l'usuari final del producte i és personal i intransferible.
- . Queden exclosos d'aquesta garantia els desperfectes causats en el producte:
  - Per una instal·lació incorrecta, inadequada o efectuada de forma diferent a la indicada en les instruccions del producte.
  - Per ús incorrecte o diferent del que està destinat el producte.
  - Per un inadequat subministrament elèctric o qualsevol altre necessari per al rendiment de la impressora.
  - Queden expressament exclosos d'aquesta garantia tots i cada un dels elements, peces i components que no formin part dels inclosos en el producte original, tant com avaries o menyscabaments que aquests puguin causar al producte.
  - Els trencaments o desperfectes posteriors al lliurament del producte.
- . Queda limitada la cobertura de la garantia per a tots aquells components considerats consumibles, a sis mesos des de la data de compra, com ara:
  - Tot tipus de llums (fluorescents, leds, llums halògenes, etc).
- . La validesa d'aquesta garantia és de 2 anys a partir de la data de lliurament.

MODEL:

Data de lliurament:

Segell de l'establiment: