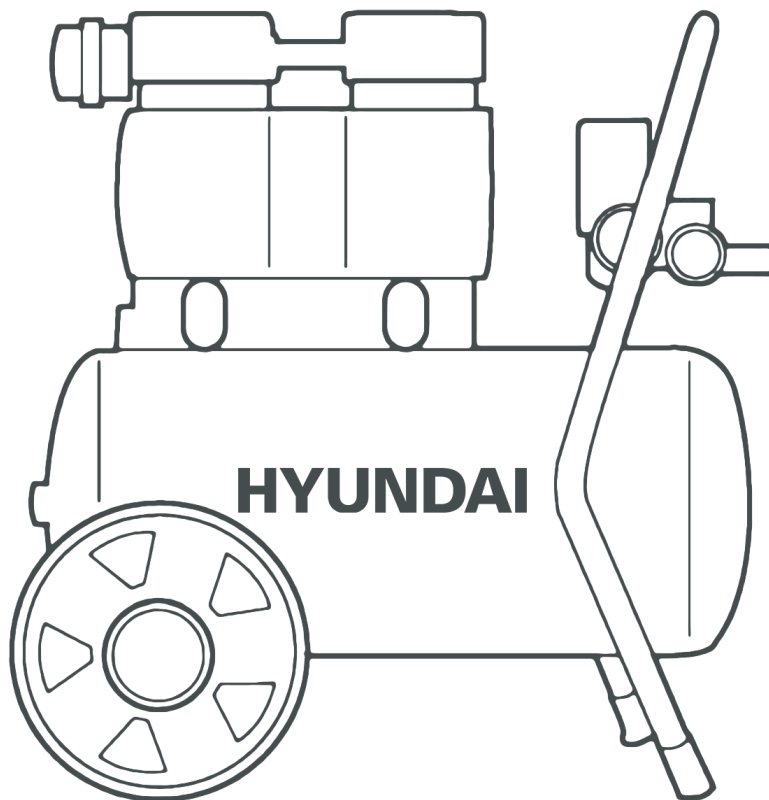


HYUNDAI
POWER PRODUCTS

COMPRESOR DE AIRE SILENCIOSO

HYAC24-1S

MANUAL DE INSTRUCCIONES ORIGINAL



CONTENIDOS

1. Instrucciones originales
2. Garantía
3. Descripción de símbolos
4. Seguridad general
5. Seguridad de las herramientas
6. Seguridad del compresor de aire
7. Familiarización con el producto
8. Desempacado del producto
9. Antes de usar
10. Operación
11. Mantenimiento
12. Solución de problemas

INSTRUCCIONES ORIGINALES

Gracias por comprar este compresor. Este manual contiene la información necesaria para una operación segura y efectiva de este producto. Este producto tiene características únicas e, incluso si está familiarizado con productos similares, es necesario leer este manual cuidadosamente para asegurar que comprenda completamente las instrucciones.

Asegúrese de que todos los usuarios de la herramienta lean y comprendan completamente este manual.

GARANTÍA

Los compresores tienen una garantía de 6 meses. Si se produce un defecto en una batería registrada durante el plazo de garantía de la batería, debido a un defecto de material o de fabricación, la reemplazaremos sin cargo.

Esta garantía no se aplica al uso comercial ni se extiende al desgaste normal o daño como resultado de un accidente, abuso o mal uso.

DESCRIPCIÓN DE SÍMBOLOS

La placa de características de su compresor puede mostrar símbolos. Estos representan información importante sobre el producto o instrucciones sobre su uso.



Use protección auditiva
Use protección ocular
Use protección respiratoria
Use protección para la cabeza



Use protección para las manos



Lea el manual de instrucciones



¡Precaución!



Construcción Clase I (Protección tierra)



¡NO lo use en ambientes lluviosos o húmedos!



ADVERTENCIA PELIGRO AL LEVANTAR

La elevación del producto por una sola persona podría causar lesiones.

Solicite ayuda cuando quiera mover o levantar el producto.

ADVERTENCIA: Este producto es pesado y como precaución se recomienda que dos personas ensamblen la máquina.



ADVERTENCIA:

La máquina puede arrancarse sin previo aviso



¡Riesgo de electrocución!



Superficies calientes - ¡NO toque!



Prohibición: no abra la llave antes de unir la manguera de aire



Cumple con la legislación relevante y las normas de seguridad. (Solo modelo de la UE)



Protección del medio ambiente

Los productos eléctricos usados no se deben tirar con la basura doméstica. Por favor, recicle en las instalaciones correspondientes. Consulte con su autoridad local o minorista para obtener consejos de reciclaje.

SEGURIDAD GENERAL

¡ADVERTENCIA! Al usar herramientas eléctricas, siempre se deben tomar precauciones de seguridad básicas para reducir el riesgo de incendio, descarga eléctrica y lesiones personales, incluida la siguiente información de seguridad. Lea todas estas instrucciones antes de intentar operar este producto y guarde estas instrucciones para usarlas en el futuro.

ADVERTENCIA: Este producto no debe ser utilizado por personas (incluidos niños) con capacidades mentales, físicas reducidas o falta de experiencia o conocimiento a menos que una persona responsable de su seguridad les haya dado supervisión o instrucciones sobre el uso del electrodoméstico. Los niños deben ser supervisados para asegurarse de que no jueguen con el aparato.

PRECAUCIÓN: Utilice la herramienta eléctrica, los accesorios y las brocas, etc. de acuerdo con estas instrucciones, teniendo en cuenta las condiciones de trabajo y el trabajo que se realizará. El uso de la herramienta eléctrica para operaciones diferentes a las previstas podría ocasionar una situación peligrosa.

El término "herramienta eléctrica" en la advertencia se refiere a su herramienta eléctrica accionada por red (con cable) o herramientas eléctricas que funcionan con batería (sin cable).

- 1. Mantenga el área de trabajo despejada** - las áreas y bancos desordenados pueden provocar lesiones.
- 2. En el entorno del área de trabajo:**
 - No expongas las herramientas a la lluvia
 - No use herramientas en lugares húmedos o mojados
 - Mantenga el área de trabajo bien iluminada
 - No utilice herramientas en presencia de líquidos o gases inflamables
- 3. Protéjase contra descargas eléctricas** - evite el contacto del cuerpo con superficies puestas a tierra o puestas a tierra (por ejemplo, tuberías, radiadores, estufas, refrigeradores).
- 4. Mantenga a otras personas alejadas.** No permita que personas, especialmente niños, que no estén involucrados en el trabajo toquen la herramienta o el cable de extensión y mantenganlos alejados del área de trabajo.
- 5. Almacene las herramientas inactivas** - cuando no estén en uso, las herramientas deben almacenarse en un lugar seco y encerrado, fuera del alcance de los niños.
- 6. No fuerce la herramienta** - realizará el trabajo mejor y más seguro a la velocidad para la que fue diseñado.
- 7. Use la herramienta adecuada** - no fuerce las herramientas pequeñas para que hagan el trabajo de una herramienta de trabajo pesado. No use herramientas para fines no previstos; por ejemplo, no use sierras circulares para cortar ramas o troncos de árboles.

SEGURIDAD GENERAL

8. Vístase apropiadamente

- No use ropa suelta o joyas, que puedan quedar atrapadas en las piezas móviles
- Se recomienda calzado de seguridad adecuado cuando se trabaja al aire libre
- Use algún utensilio para contener el cabello largo

9. Usa equipo de protección

- Use gafas de seguridad
- Use máscara para la cara o el polvo si las operaciones de trabajo crean polvo

ADVERTENCIA: No usar equipo de protección o ropa adecuada puede causar lesiones personales o aumentar la gravedad de una lesión.

10. Conecte el equipo de extracción de polvo - si la herramienta está provista para la conexión de equipos de extracción y recolección de polvo, asegúrese de que estén conectados y se usen correctamente.

11. No abuse del cable de alimentación - nunca tire del cable de alimentación para desconectarlo del zócalo. Mantenga el cable de alimentación alejado del calor, aceite y bordes filosos. Los cables de alimentación dañados o enredados aumentan el riesgo de descarga eléctrica.

12. Trabajo seguro - cuando sea posible use abrazaderas o un tornillo de banco para sostener el trabajo. Es más seguro que usar tu mano.

13. No se exceda - mantenga la postura y el equilibrio adecuados en todo momento.

14. Mantenga las herramientas con cuidado

- Mantener las herramientas de corte afiladas y limpias hace que la herramienta sea más fácil de controlar y menos propensa a atascar o bloquear la pieza de trabajo
- Siga las instrucciones para lubricar y cambiar los accesorios
- Inspeccione periódicamente los cables de alimentación de la herramienta y, en caso de dañarse, haga que los repare un servicio técnico autorizado.
- Inspeccione los cables de extensión periódicamente y reemplácelos si están dañados
- Mantenga los mangos secos, limpios y libres de aceite y grasa.

ADVERTENCIA: Muchos accidentes son causados por herramientas eléctricas mal mantenidas.

15. Desconecte la máquina - cuando no esté en uso, antes de realizar tareas de mantenimiento y de cambiar accesorios como cuchillas y brocas, desconecte la máquina de la fuente de alimentación.

ADVERTENCIA: El uso de accesorios no recomendados por el fabricante puede ocasionar lesiones a las personas.

SEGURIDAD GENERAL

16. Retire las llaves de ajuste - Forme el hábito de verificar que las llaves de ajuste estén retiradas de la herramienta antes de encenderla.

17. Evite el arranque involuntario - Asegúrese de que el interruptor esté en la posición "apagado" cuando lo conecte a una toma de corriente o inserte un paquete de baterías, o cuando levante o transporte la herramienta.

ADVERTENCIA: El inicio involuntario de una herramienta puede causar lesiones graves.

18. Use cables de extensión para exteriores - cuando la herramienta se usa en el exterior, use solo cables de extensión para uso en exteriores y así marcados. El uso de un cable de extensión adecuado para uso en exteriores reduce el riesgo de descarga eléctrica.

19. Quédate alerta:

- Observe lo que está haciendo, use el sentido común y no opere la máquina cuando esté cansado.
- No use la máquina mientras se encuentre bajo la influencia de drogas, alcohol o medicamentos.

ADVERTENCIA: Un momento de falta de atención mientras opera la máquina puede ocasionar lesiones personales graves.

20. Verifique las piezas dañadas

- Antes de continuar con el uso de la herramienta, debe verificarse cuidadosamente para determinar si funcionará correctamente y realizará su función prevista.
- Verifique la alineación de las partes móviles, el atascamiento de las partes móviles, el plegamiento de las piezas, el montaje y cualquier otra condición que pueda afectar su funcionamiento.
- Un protector u otra parte que esté dañada debe repararse o reemplazarse adecuadamente por un centro de servicio autorizado a menos que se indique lo contrario en este manual de instrucciones.
- Haga que los interruptores defectuosos sean reemplazados por un centro de servicio autorizado.

ADVERTENCIA: No use la máquina si el interruptor de encendido/apagado no la enciende y apaga. El interruptor debe repararse antes de usar la máquina.

21. Haga reparar su herramienta por una persona cualificada - esta herramienta eléctrica cumple con las normas de seguridad pertinentes. Las reparaciones solo deben ser realizadas por personas cualificadas, de lo contrario, esto puede ocasionar un peligro considerable para el usuario.

ADVERTENCIA: Al realizar el mantenimiento, use solo piezas de repuesto idénticas.

ADVERTENCIA: Si el cable de alimentación está dañado, debe ser reemplazado por el fabricante o un centro de servicio autorizado.

SEGURIDAD GENERAL

22. **Los enchufes de la red eléctrica deben coincidir con la toma de corriente -** Nunca modifique el enchufe de ninguna manera. No use enchufes adaptadores con herramientas eléctricas conectadas a tierra. Los enchufes no modificados y los enchufes correspondientes reducirán el riesgo de descarga eléctrica.
23. **Si utiliza una herramienta eléctrica en el exterior, use un dispositivo de corriente residual (RCD) -** Asegúrese de que el interruptor esté en la posición "apagado" cuando lo conecte a una toma de corriente o inserte un paquete de baterías, o cuando levante o transporte la herramienta.

NOTA: El término "dispositivo de corriente residual (RCD)" puede ser reemplazado por el término "interruptor de circuito de falla a tierra (GFCI)" o "interruptor de circuito de fuga a tierra (ELCB)".

ADVERTENCIA: Antes de conectar una herramienta a una fuente de alimentación (receptáculo, tomacorriente, etc.), asegúrese de que el suministro de voltaje sea el mismo que el especificado para la herramienta, puede ocasionar lesiones graves al usuario y daños a la herramienta. En caso de duda, no conecte la herramienta. El uso de una fuente de alimentación con un voltaje inferior a la clasificación de la placa de identificación es perjudicial para el motor.

SEGURIDAD DE LAS HERRAMIENTAS

- Para riesgos múltiples, lea y comprenda las instrucciones de seguridad antes de instalar, operar, reparar, mantener, cambiar accesorios o trabajar cerca de esta herramienta. De lo contrario, puede provocar lesiones corporales graves.
- Solo los operadores cualificados y capacitados deben instalar, ajustar o usar esta herramienta.
- No modifique esta herramienta. Las modificaciones pueden reducir la efectividad de las medidas de seguridad y aumentar los riesgos para el operador.
- No deseche las instrucciones de seguridad; dáselas al operador.
- No use esta herramienta si está dañada.
- Las herramientas deben inspeccionarse periódicamente para verificar que las calificaciones y marcas requeridas por esta parte de ISO 11148 estén marcadas de forma legible en la herramienta. El empleado / usuario debe contactar al fabricante para obtener etiquetas de marcaje de reemplazo cuando sea necesario.

ADVERTENCIA: Este producto no debe ser utilizado por personas (incluidos niños) con capacidades mentales, físicas reducidas o falta de experiencia o conocimiento a menos que se les haya supervisado o instruido sobre el uso del artefacto por una persona responsable de su seguridad. Los niños deben ser supervisados para asegurarse de que no jueguen con el aparato.

SEGURIDAD DE LAS HERRAMIENTAS

Riesgos de proyectiles

- Tenga en cuenta que la falla de la pieza de trabajo o accesorios, o incluso de la herramienta insertada, puede generar proyectiles de alta velocidad.
- Siempre use protección para los ojos resistente a los impactos durante el funcionamiento de esta herramienta. El grado de protección requerido debe evaluarse para cada uso.
- Para trabajos aéreos, use un casco de seguridad.
- El riesgo para los demás también debe evaluarse en este momento.
- Asegúrese de que la pieza de trabajo esté fijada de forma segura.

Riesgos de enredo

- Pueden producirse descargas, quemaduras o laceraciones si no se mantienen alejadas de la herramienta y sus accesorios las prendas sueltas, las joyas personales, el cuello, el pelo o los guantes.

Peligros de operación

- El uso de la herramienta puede exponer las manos del operador a peligros, incluidos cortes, abrasiones y calor.
- Use guantes adecuados para protegerse las manos.
- Los operadores y el personal de mantenimiento deben ser físicamente capaces de manejar la carga, el peso y la potencia de la herramienta.
- Sostenga la herramienta correctamente; prepárese para contrarrestar los movimientos normales o repentinos y tenga ambas manos disponibles.
- Mantenga una posición equilibrada del cuerpo y una postura segura.
- Suelte el dispositivo de arranque y parada en el caso de una interrupción del suministro de energía.
- Use solo lubricantes recomendados por el fabricante.
- Se deben usar gafas de seguridad de protección personal; se recomiendan guantes adecuados y ropa protectora.
- Evite el contacto directo con las piezas móviles para evitar pellizcar o cortar las manos u otras partes del cuerpo.
- Use guantes adecuados para protegerse las manos.
- Existe un riesgo de descarga electrostática si se utiliza en plástico y otros materiales no conductores.

SEGURIDAD DE LAS HERRAMIENTAS

Riesgos de movimientos repetitivos

- Al usar esta herramienta para realizar actividades relacionadas con el trabajo, el operador puede experimentar incomodidad en las manos, los brazos, los hombros, el cuello u otras partes del cuerpo.
- Al usar esta herramienta, el operador debe adoptar una postura cómoda mientras mantiene una postura segura y evita posturas incómodas o fuera de equilibrio. El operador debe cambiar de postura durante las tareas extendidas; esto puede ayudar a evitar la incomodidad y la fatiga.
- Si el operador experimenta síntomas tales como molestias persistentes o recurrentes, dolor, palpitaciones, dolor, hormigueo, entumecimiento, sensación de ardor o rigidez, estos signos de advertencia no deben ignorarse. El operador debe consultar a un profesional de la salud cualificado.

Peligro accesorios

- Desconecte la herramienta del suministro de energía antes de instalar o cambiar la herramienta o accesorio insertado.
- Evite el contacto directo con la herramienta insertada durante y después del uso, ya que puede estar caliente o afilada.
- Use solo tamaños y tipos de accesorios y consumibles recomendados por el fabricante de esta herramienta; no use otros tipos o tamaños de accesorios o consumibles.

Riesgos en el lugar de trabajo

- Resbalones, tropiezos y caídas son las principales causas de lesiones en el lugar de trabajo. Tenga en cuenta las superficies resbaladizas causadas por el uso de la herramienta y también los riesgos de tropiezos causados por la línea de aire o la manguera hidráulica.
- Esta herramienta no está diseñada para usarse en atmósferas potencialmente explosivas y no está aislada del contacto con la energía eléctrica.

Riesgos de polvo y humo

- El polvo y los humos generados al usar esta herramienta pueden causar problemas de salud (por ejemplo, cáncer, defectos de nacimiento, asma y / o dermatitis); la evaluación de riesgos y la implementación de controles apropiados para estos riesgos son esenciales.
- La evaluación del riesgo debe incluir el polvo creado por el uso de la herramienta y la posibilidad de perturbar el polvo existente.
- Dirija el escape para minimizar la perturbación del polvo en un ambiente lleno de polvo.

SEGURIDAD DE LAS HERRAMIENTAS

Riesgos de polvo y humo

- Donde se crean polvo o humos, la prioridad debe ser controlarlos en el punto de emisión.
- Seleccione, mantenga y reemplace la herramienta consumible / insertada como se recomienda en el manual de instrucciones, para evitar un aumento innecesario de polvo o humos.
- Use protección respiratoria de acuerdo con las instrucciones del empleador y según lo exijan las normas de salud y seguridad ocupacional.

Riesgos de ruido

- La exposición a altos niveles de ruido puede causar pérdida de audición permanente e incapacitante y otros problemas, como tinnitus (zumbidos, zumbidos, silbidos o zumbidos en los oídos). Por lo tanto, la evaluación de riesgos y la implementación de controles apropiados para estos riesgos son esenciales.
- Los controles apropiados para reducir el riesgo pueden incluir acciones tales como materiales de amortiguación para evitar que las piezas de trabajo 'suenen'.
- Use protección auditiva de acuerdo con las instrucciones del empleador y según lo exijan las normas de salud y seguridad ocupacional.
- Opere y mantenga esta herramienta como se recomienda en el manual de instrucciones, para evitar un aumento innecesario en el nivel de ruido.
- Seleccione, mantenga y reemplace la herramienta consumible / insertada como se recomienda en el manual de instrucciones, para evitar un aumento innecesario de ruido.
- Si la herramienta tiene un silenciador, asegúrese siempre de que esté en su lugar y en buen estado cuando la herramienta esté en funcionamiento.

Riesgos de vibración

- Esta información debe llamar la atención sobre los riesgos de vibración que no han sido eliminados por diseño y construcción y que permanecen como riesgos residuales de vibración. Deberá permitir a los empleadores identificar las circunstancias en las que el operador corre el riesgo de exposición a las vibraciones. Si el valor de emisión de vibración obtenido utilizando ISO 28927-3 no representa adecuadamente la emisión de vibración en los usos previstos (y previene los mínimos de carga) de la máquina, se deberá suministrar información y / o advertencias adicionales para permitir que los riesgos derivados de la vibración evaluado y administrado.
- La exposición a la vibración puede causar daños incapacitantes a los nervios y el suministro de sangre de las manos y los brazos.

SEGURIDAD DE LAS HERRAMIENTAS

Riesgos de vibración

- Use ropa de abrigo cuando trabaje en condiciones frías y mantenga sus manos calientes y secas
- Opere y mantenga la lijadora o pulidora como se recomienda en el manual de instrucciones, para evitar un aumento innecesario en los niveles de vibración.
- Sostenga la herramienta con un agarre ligero pero seguro, teniendo en cuenta las fuerzas de reacción manuales requeridas, ya que el riesgo de vibración generalmente es mayor cuando la fuerza de agarre es más alta.

SEGURIDAD DEL COMPRESOR

Al usar maquinaria, hay ciertas precauciones que deben tomarse para promover una operación segura. Siempre aplique precaución y respeto a la maquinaria en uso; si se ignoran las siguientes precauciones de seguridad, el daño o daño puede estar sujeto al operador, a la propiedad o a un transeúnte. Es del interés del usuario leer y prestar atención a las siguientes pautas.

ADVERTENCIA: este compresor de aire no produce aire respirable. Ingerir aire comprimido es peligroso y puede causar daño.

ADVERTENCIA: las superficies calientes están presentes. NO toque el motor, el cilindro, las cabezas y los tubos ya que pueden dañarse por la combustión.

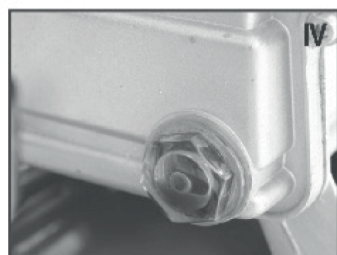
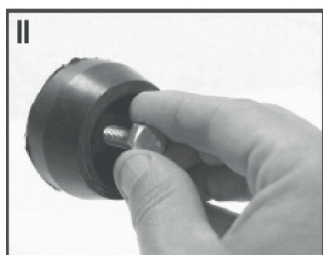
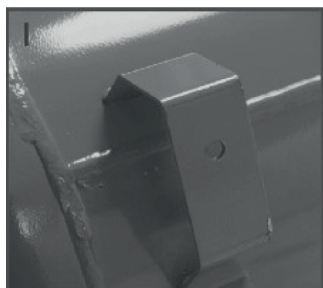
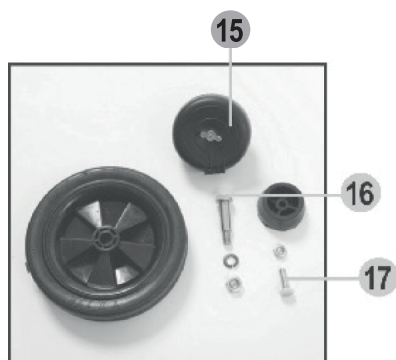
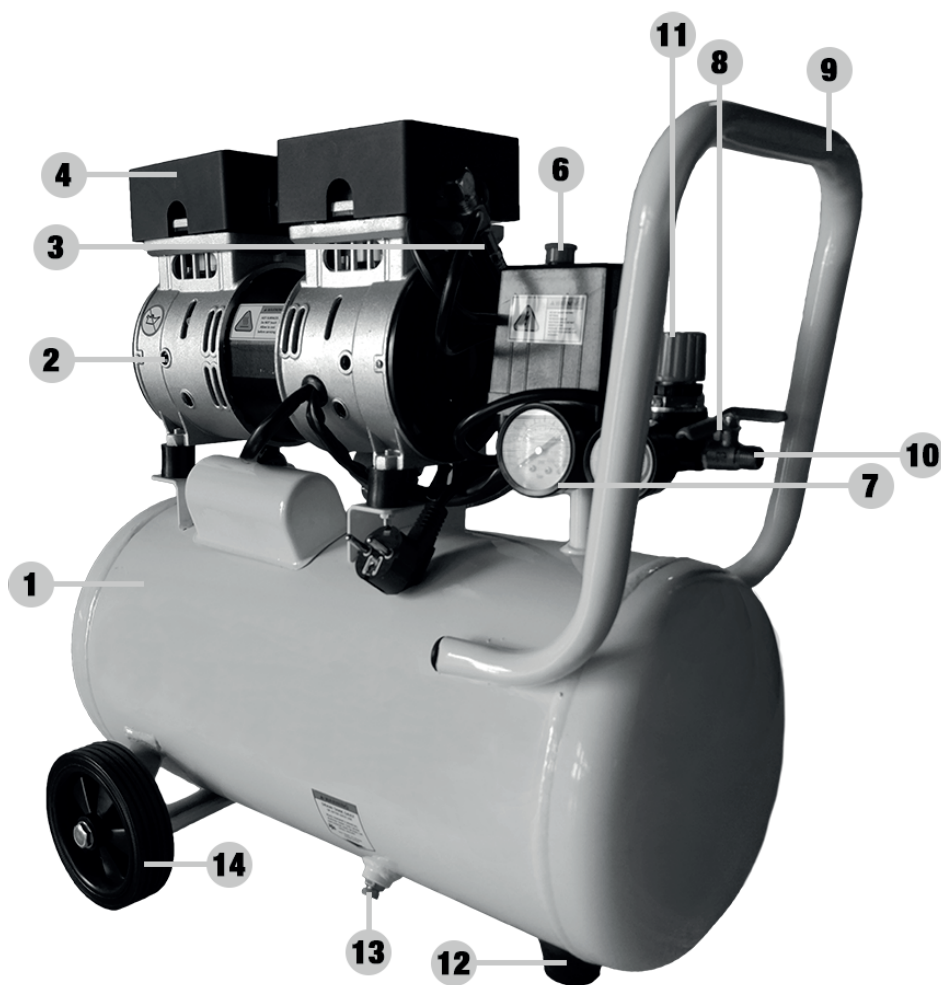
ADVERTENCIA: NO lo use en atmósferas potencialmente explosivas. Asegúrese de que la atmósfera esté libre de gases combustibles y altas concentraciones de polvo fino.

- a) NUNCA use aire comprimido para un uso no intencionado. El aire comprimido tiene el potencial de causar daño. Evite dirigir aire comprimido hacia animales o personas, y NUNCA suelte aire comprimido hacia la piel.
- b) Asegúrese de que el área de trabajo esté libre de residuos y seca. Los espacios de trabajo descuidados aumentan el riesgo de lesiones.
- c) El compresor debe ensamblarse correctamente. Usar un compresor con protecciones, cubiertas y componentes retirados es peligroso y puede comprometer la capacidad de funcionamiento del compresor.
- d) NO modifique el compresor. Las modificaciones al compresor pueden ser peligrosas. Las modificaciones no aprobadas pueden no solo obstaculizar la capacidad del compresor para funcionar, sino que también pueden causar daños al operador. Las reparaciones deben ser realizadas solo por personal cualificado, utilizando solo componentes verificados por el fabricante.
- e) Las válvulas de seguridad no deben modificarse ni manipularse. Hacerlo puede causar daños al operador y dañar el compresor de aire. La presión máxima está predeterminada por el fabricante y no debe ajustarse.

- f) Mantenga alejados a los espectadores. Los niños y los transeúntes deben mantenerse alejados del compresor. La intercalación involuntaria con el compresor es peligrosa.
- g) No abuse de cables y mangueras. Mantenga los cables y las mangueras alejados del calor, los líquidos y los bordes filosos. NUNCA intente forzar los cables y las mangueras más allá de su alcance completamente extendido, ni permita que se enreden.
- h) El compresor de aire debe almacenarse correctamente y despresurizarse. Durante el almacenamiento y el transporte, el compresor debe estar libre de presión. Siempre expulse el aire del compresor después de su uso.
- i) Asegúrese de que la clasificación de presión cumpla con la herramienta. Siempre verifique que la herramienta de aire tenga una presión de trabajo de seguridad que exceda la presión de trabajo de la máquina.
- j) Use la protección adecuada para la tarea en cuestión. Protección adecuada para la aplicación; las máscaras protegerán de las pinturas en aerosol y las gafas protegen contra escombros voladores.
- k) Opere el compresor de aire correctamente. Siga las instrucciones de operación proporcionadas en el manual. NUNCA permita que niños o personas que no estén familiarizadas con el funcionamiento del compresor de aire utilicen este producto.
- l) Desconecte los accesorios con cuidado. Despresurice el tanque y asegúrese de que el suministro de aire esté apagado antes de retirar los accesorios y las herramientas neumáticas.
- m) Use ropa apropiada. Las prendas móviles colgantes, las joyas o el cabello largo pueden quedar atrapados en las piezas móviles.
- n) Mantenga el compresor de aire seco y libre de humedad. La condensación puede quedar atrapada dentro del sistema. Una válvula de liberación especificada eliminará la humedad del compresor de aire.
- o) Asegúrese de que el compresor cumple con las normas y regulaciones locales. Las pruebas regulares determinarán si el compresor de aire es adecuado para el servicio en ciertas regiones.
- p) Asegúrese de que los niveles de lubricación estén dentro de las especificaciones (cuando corresponda). Operar el compresor de aire sin suficiente lubricación afectará la longevidad de los componentes.
- q) Tome las precauciones correctas cuando realice el mantenimiento. Asegúrese de que TODO el aire comprimido sea expulsado del tanque del compresor y que la fuente de alimentación se desconecte antes de comenzar cualquier procedimiento de mantenimiento.
- r) Opere el compresor de aire dentro de un entorno apropiado. NO lo use en temperaturas ambiente por debajo de 0°C, en condiciones húmedas o mojadas. SOLAMENTE el uso en interiores está permitido para el funcionamiento del compresor de aire.

FAMILIZACIÓN CON EL PRODUCTO

1. Tanque de reserva
2. Compresor
3. Respiradero del cárter
4. Culata del cilindro (no se muestra)
5. Monitor de nivel de aceite
6. Interruptor encendido / apagado
7. Manómetro
8. Válvula de liberación de presión
9. Manija de transporte
10. Conector rápido
11. Regulador de presión
12. Pie de goma
13. Grifo de purga
14. Rueda de transporte
15. Filtro de aire
16. Eje
17. Perno de fijación



DESEMPACADO DEL PRODUCTO

ADVERTENCIA: Este dispositivo es muy pesado y NO debe ser desempaquetado y manipulado por una sola persona.

- Desempaque e inspeccione cuidadosamente su herramienta. Familiarícese completamente con todas sus características y funciones.
- Asegúrese de que todas las partes de la herramienta estén presentes y en buenas condiciones. Si falta alguna pieza o está dañada, solicite que se reemplacen dichas piezas antes de utilizar esta herramienta.

ANTES DEL USO

Instalación de las ruedas de transporte

1. Coloque la unidad del compresor de aire sobre una superficie plana segura y lista para el montaje, y ubique las ruedas de transporte (14) y las fijaciones.
2. Coloque con cuidado la unidad del compresor de aire de lado para acceder al orificio de montaje de la rueda.
3. Deslice el eje (16) a través del centro de la rueda de transporte, seguido por el orificio de montaje de la rueda.
4. Sujete usando la tuerca correspondiente y la arandela de presión.
5. Repita los pasos 1 a 4 para el otro lado.

Instalación de pie de goma

1. Coloque la unidad del compresor de aire en una superficie segura y plana para revelar el orificio de montaje del pie (Imagen I). Ubique el pie de goma (12) y las fijaciones.
2. Deslice el perno de fijación suministrado a través de la parte inferior del pie de goma (Imagen II), luego a través del orificio de montaje del pie sujételo con la tuerca correspondiente.
3. El acceso al orificio de montaje del otro pie está disponible desde la posición actual del compresor de aire. Repita los pasos 1-2.

Instalación del filtro de aire

1. El puerto de entrada de aire roscado está ubicado en el lado de la culata (Imagen III).
2. Atornille el filtro de aire (15) en el puerto de entrada de aire.

Abastecimiento de aceite

ADVERTENCIA: este compresor de aire se suministra sin aceite. NO intente arrancar el motor antes de haber llenado el motor con el tipo y la cantidad de aceite apropiados.

ADVERTENCIA: utilice únicamente un tipo de aceite enumerado en la "Especificación". El aceite de alta viscosidad podría crear bloqueos debido a una circulación incorrecta durante los arranques en frío. Un aceite de baja viscosidad no podrá lubricar el compresor lo suficiente.

Nota: coloque siempre el compresor de aire en una superficie nivelada antes de llenar el aceite del motor o verificar los niveles de aceite.

1. Coloque el compresor de aire en una superficie segura y plana.
2. Retire el tapón de envío del orificio de ventilación del cárter y guárdelo en un lugar seguro. Ahora se puede acceder al orificio del respiradero del cárter.

Nota: Este compresor cuenta con un monitor de nivel de aceite externo (5) (Imagen IV), para una fácil supervisión de los niveles de aceite.

3. Llene con aceite de motor adecuado en el centro de la marca roja "full" en el nivel de aceite, consulte "Especificaciones" para obtener detalles sobre el aceite de motor adecuado.
4. Atornille el respiradero del cárter (3) en el orificio de ventilación del cárter.

Válvulas de retención y elementos de fijación

Nota: Siempre verifique el funcionamiento de la válvula de liberación de presión (8) antes de usar; su función es imprescindible para el uso seguro de este compresor de aire.

- Asegúrese de que todas las válvulas y sujetadores estén bien apretados / asentados para que funcionen antes de cada uso.

FUNCIONAMIENTO

ADVERTENCIA: Siempre use equipo de protección adecuado, que incluya protección ocular, respiratoria y auditiva, cuando trabaje con esta herramienta.

Encender y parar

1. Verifique que el compresor esté desconectado de todas las herramientas de aire o líneas de aire y que el interruptor de ENCENDIDO / PARO (6) esté presionado.
2. Conecte la máquina a la fuente de alimentación principal.
3. Tire del interruptor de ENCENDIDO / PARO (6) hacia arriba. Esto iniciará el compresor.

4. Permita que el compresor genere presión; la presión del tanque se muestra en el manómetro (7). Cuando la presión del tanque de reserva (1) alcanza 8 bar (116 psi), el motor se detendrá automáticamente.
5. Presione el interruptor ON / OFF hacia abajo para apagar el compresor.

Ajuste de la presión de línea

- La presión del aire suministrado a la herramienta (presión de la línea) se puede ajustar utilizando el regulador de presión (11). La presión de línea se muestra en el manómetro.
- Aumente la presión de la línea girando el regulador de presión en el sentido de las agujas del reloj. Para reducir la presión de la línea, gire el regulador de presión en sentido antihorario.

MANTENIMIENTO

ADVERTENCIA: SIEMPRE use equipo de protección personal adecuado, incluyendo protección para los ojos y guantes resistentes al aceite, cuando realice el mantenimiento de este compresor. SIEMPRE asegure una ventilación adecuada.

ADVERTENCIA: Si se extrae el aceite durante el mantenimiento, vacíelo en un recipiente hermético adecuado y deséchelo de acuerdo con las leyes y regulaciones.

ADVERTENCIA: SIEMPRE apague el compresor y espere hasta que todos los componentes se hayan enfriado por completo, antes de limpiarlo o llevar a cabo cualquier tarea de mantenimiento (con la excepción de la extracción de aceite, consulte "Cambio del aceite del motor").

Nota: El programa de mantenimiento debe ajustarse de acuerdo con el uso y el entorno. Si el compresor se usa con frecuencia y / o si se usa en entornos más duros, se requieren intervalos de mantenimiento más cortos.

ADVERTENCIA: siempre retire el enchufe de la fuente de alimentación principal antes de realizar cualquier mantenimiento / limpieza.

- No intente realizar ningún mantenimiento cuando el tanque de aire esté presurizado.
- El aire residual escapará de la válvula hasta que se suelte el anillo o se libere toda la presión de aire.

Calendario de mantenimiento

Descripción	Acción	Antes de cada uso	Después de 1 mes / primeras 20 horas	Cada 3 meses / 50 horas	Cada 6 meses / 100 horas	Cada 12 meses / 300 horas
Aceite de motor	Nivel de verificación	X				
	Cambio		X		X	
Filtro de aire	Inspección	X				
	Limpieza			X		
Accesorios y sujetadores	Controlar, apretar y reemplazar si es necesario				X	
Mantenimiento de la válvula	Ajuste de limpieza y despacho					X (Requiere técnico cualificado)

ADVERTENCIA: El mantenimiento no cubierto por este manual DEBE ser llevado a cabo por un técnico autorizado. El intento de tal mantenimiento o reparación anulará la garantía.

ADVERTENCIA: Algunos de los procedimientos de mantenimiento descritos en este manual requieren algunas habilidades técnicas y experiencia generales. Este compresor SOLO DEBE ser reparado por personas con el nivel de habilidad necesario. En caso de duda, haga reparar la máquina en un centro de servicio autorizado.

Limpieza

- Mantenga su herramienta limpia en todo momento. La suciedad y el polvo harán que las piezas internas se desgasten rápidamente y acortarán la vida útil de la máquina. Limpie el cuerpo de su máquina con un cepillo suave o con un paño seco. Si está disponible, use aire comprimido limpio, seco para soplar a través de los orificios de ventilación.
- Use un detergente suave y un paño húmedo para limpiar las partes contaminadas con aceite. Enjuague con agua dulce y seque completamente.
- Mantenga todos los componentes eléctricos y electrónicos secos en todo momento.

Drenaje

- Durante el uso, la humedad atmosférica se condensará en el tanque de almacenamiento de aire. El tanque debe drenarse de humedad regularmente para evitar daños por corrosión.
- Para drenar la humedad, abra el grifo de drenaje (13), ubicado en la parte inferior del tanque, aprox. 3 vueltas en sentido contrario a las agujas del reloj.
- Permita que toda la humedad se drene y vuelva a apretar el tapón.

Despresurizar el tanque de aire

- Si es necesario liberar la presión de aire residual del tanque de aire, desconecte el compresor de la fuente de alimentación y tire del anillo en el centro de la válvula de liberación de presión (8) hacia afuera.

Mantenimiento del filtro de aire

ADVERTENCIA: Nunca haga funcionar este compresor sin el elemento del filtro de aire instalado, ya que esto provocaría un desgaste rápido de los componentes internos, causando daños internos permanentes y acortando la vida útil de este compresor.

1. Separe el filtro de aire (15) de la culata (4), girándolo en el sentido contrario a las agujas del reloj.
2. Retire la tuerca mariposa de la parte superior del conjunto del filtro de aire y retire el elemento del filtro de aire del interior del conjunto.
3. Lave bien el elemento del filtro en una solución de agua tibia con detergente doméstico no espumoso, o límpielo con un solvente especial no inflamable.

ADVERTENCIA: NO use gasolina u otros solventes inflamables para limpiar el elemento del filtro, ya que podría provocar un incendio o una explosión.

4. Seque el elemento filtrante a fondo.

ADVERTENCIA: NO escurra el elemento, ya que dañaría el material de la esponja.

ADVERTENCIA: NUNCA instale un elemento de filtro mojado, ya que el agua en la entrada de aire provocará daños permanentes en el motor.

5. Sumerja el elemento de filtro seco en aceite de motor limpio o, alternativamente, aplique aceite de filtro de aire especializado al elemento de filtro. Apriete suavemente (pero NO estruje) para eliminar el exceso de aceite.

Nota: Si el elemento del filtro está instalado empapado en cantidades excesivas de aceite, el motor producirá grandes cantidades de humo después de haberlo encendido.

6. Vuelva a instalar el filtro de aire en la culata. Asegurarse de que el filtro de aire esté bien ajustado en el puerto de admisión.

Mantenimiento de aceite de motor

ADVERTENCIA: El aceite de motor es un contaminante importante y NO DEBE ingresar al medio ambiente. Deseche de acuerdo con las leyes y regulaciones locales.

ADVERTENCIA: el aceite de motor usado puede causar dermatitis y otros trastornos de la piel, incluido el cáncer de piel, si se deja en contacto repetidamente con la piel durante períodos prolongados. Use guantes adecuados y lávese bien las manos y otras pieles expuestas con agua y jabón tan pronto como sea posible después de manipular aceite usado.

Nota: El aceite del motor se drena mejor cuando el compresor todavía está caliente. Si el compresor está frío, enciéndalo y déjelo funcionar durante unos minutos, antes de cambiar el aceite. Esto conducirá a un drenaje más rápido y completo.

ADVERTENCIA: tenga especial cuidado de no tocar las partes calientes del motor.

Nota: Aceite de motor extraído y vertido a través del orificio del respiradero del cárter (3).

1. Asegúrese de que el interruptor de ENCENDIDO / APAGADO (6) esté en la posición "OFF".
2. Retire el respiradero del cárter para mostrar el orificio del respiradero del cárter.
3. Coloque y el receptor de la pistola de succión de aceite (o bomba de sifón) en el punto de llenado del aceite del motor. Opere la herramienta de extracción de aceite para extraer el aceite.
4. Consulte "llenado con aceite de motor" para obtener información sobre el llenado.

Almacenamiento

ADVERTENCIA: Asegúrese de que el interruptor de ENCENDIDO / APAGADO (6) esté en la posición "OFF", que la corriente eléctrica esté desconectada de la red eléctrica y que el tanque de almacenamiento de aire (1) esté despresurizado antes de transportar o almacenar el compresor de aire.

Transporte del compresor de aire

- Este compresor de aire proporciona un asa de transporte (9) ubicada en la parte delantera. Debido a su peso y tamaño, el dispositivo siempre debe moverse con la manija de transporte y las ruedas.

Almacenamiento del compresor

- Almacene cuidadosamente en un lugar seguro y seco, fuera del alcance de los niños.

Preparación para el almacenamiento a largo plazo

- Siempre que la máquina esté fuera de uso por un período de tiempo prolongado, proceda de la siguiente manera:
- Administre la unidad, la limpieza general y el control minucioso
- Limpie el filtro de aire como se describe en "Mantenimiento del filtro de aire"
- Cambie el aceite del motor como se describe en "Mantenimiento del aceite del motor"
- Proteja todas las partes metálicas de la corrosión cubriéndolas con aceite o conservante de maquinaria.

Eliminación de desechos

Respete siempre las reglamentaciones nacionales cuando deseche las herramientas eléctricas que ya no son funcionales y que no son viables para su reparación.

- No se deshaga de las herramientas eléctricas u otros equipos eléctricos y electrónicos de desecho, con los desechos domésticos.
- Póngase en contacto con su autoridad local de eliminación de residuos para obtener información sobre la forma correcta de desechar las herramientas.
- El aceite no se debe tirar con la basura doméstica. La eliminación inadecuada puede considerarse un delito en su país. Póngase en contacto con su autoridad local o distribuidor para conocer los procedimientos correctos de eliminación de aceite.

SOLUCIÓN DE PROBLEMAS

Problema	Causa posible	Solución
El motor del compresor no arranca	Tanque de almacenamiento del compresor lleno	Despresurice el tanque usando la válvula de liberación
El tanque de almacenamiento del compresor de aire no puede mantener la presión	Pérdidas de aire en los puntos de conexión de la manguera	Opere el compresor de aire a la presión máxima, apague. Aplique una solución de jabón a los puntos de conexión y observe si hay fugas. Apriete los puntos de conexión con fugas. Si el problema persiste, contacte a un técnico cualificado
El compresor de aire está produciendo niveles de sonido / vibración / golpes metálicos incrementados	Nivel de aceite bajo	Apague inmediatamente el compresor de aire y llénelo con aceite aprobado
	Daño de cojinete, pistón o válvula	Contacte a un técnico cualificado
Consumo excesivo de aceite	Nivel de aceite demasiado alto	Mantenga el nivel de aceite como se especifica en "Llenado de aceite de motor"
	Respiradero del cárter (3) bloqueado	Eliminar y limpiar usando un producto de limpieza adecuado
	Anillo de pistón / Cilindro desgastado	Contacte a un técnico cualificado

Declaración de conformidad CE

Por la presente declaramos

Que los compresores de Aire detallados a continuación ;

Marca : HYUNDAI
Modelo : HYAC6-07S y HYAC24-1S

Cumple las siguientes normativas :

- 2014/29/EU Tanques Aire
- 2014/35/EU Baja Tensión
- 2006/42/EC Directiva Maquinaria
- 2000/14/EC Directiva Nivel Sonoro
- 2014/30/EU Directiva Compatibilidad Electromagnética

Normes aplicables :

- EN 60204-1
- EN 60335-1
- EN 1012-1
- EN 55014-1 : 2006
- EN 61000-6-1 : 2007
- ISO 3744 : 1995

Y además la máquina no se encuentra entre las recogidas en el anexo IV de la Directiva de Máquinas 2006/42/EC or lo que autocertifico esta declaración.

Y para que conste a los efectos oportunos, emite la presente declaración de conformidad en :

Lugar : *Sta. Llogaia d'Àlguema*
Fecha / Firma: *01.03.2018*



Cargo : Xavier SOTERAS - Partner

Es responsabilidad del usuario final el adecuar la instalación a la normativa vigente, así como los escapes y otras piezas que se suministran por separado. Los grupos sin carrozar deben estar convenientemente protegidos para que no estén accesibles a personal no autorizado. Lea detenidamente el manual de instrucciones.

HYUNDAI
POWER PRODUCTS

Importado en España y Portugal por:
GRV POWER PRODUCTS, S.L.

Pol Ind. La Coromina
Av. Àlguema 8 A
17771 Santa Llogaia d'Àlguema (Girona)
T: +34 972 673 836 · F: +34 972 980 929
www.grvpower.com