


MANUAL REF.: 9473-290 (1707709)**ECHAFAUDAGE ALUMINIUM**

MOBILE EXPERT HAILO 2.90M

Hauteur totale 1.90m / Hauteur plateforme 0.90m

ALUMINIUM SCAFFOLDING

MOBILE EXPERT HAILO 2.90M

Total Height 1.90m / Platform height 0.90m

ANDAMIO IN ALUMINIO

MOBILE EXPERT HAILO 2.90M

Altura total 1.90m / Altura plataforma 0.90m

TRABATELLO IN ALUMINIO

MOBILE EXPERT HAILO 2.90M

Altezza totale 1.90m / Altezza piattaforma 0.90m

ANDAIME DE ALUMINIO

MOBILE EXPERT HAILO 2.90M

Altura máxima 1.90m / Altura plataforma 0.90m



	F	UK	I	S	P	9473-290	9474-390	9475-565	9475-732
						1707709	1707809	1707909	
1	Plan d'échafaudage 7 échelons	7-rung frame	telaio a 7 gradini	bastidor de 7 travesaños	estrutura de 7 degraus	2X		2X	4X
2	Double garde-corps	double brace	traversa doppia	barra doble	barra dupla	1X		1X	2X
3	Contreventement	diagonal brace	traversa diagonale	barra diagonal	barra diagonal	1X	1X	2X	4X
4	Lisse horizontale*	horizontal brace*	traversa orizzontale*	barra horizontal*	barra horizontal*	1X			
5	Plateforme	platform	piattaforma	plataforma	plataforma	1X		1X	2X
6	Roues	caster wheels	ruote girevoli	ruedas giratorias	rodas giratórias	4X			4X
7	Goupilles de sécurité	locking clips	clip di fissaggio	clips de bloqueo	fixadoresd	4X	4X	4X	12X
8	Bouchon de protection plastique	plastic - frame-cap	cappucci protettivi in plastica	tapa - bastidor - plástico	capa de estrutura de plástico	4X	4X	4X	12X
9	Réhausse à 2 échelons	2-rung frame	telaio a 2 gradini	bastidor de 2 travesaños	estrutura de 2 degraus		2X		2X
10	Tube de connexion	connector tube	tubo di collegamento	tubo conector	tubo conetor		4X	4X	8X
11	Vis et écrous	bolt&nuts	dadi e bulloni	perno y tuercas	parafusos & porcas		4X	4X	8X
12	Plinthe (longue)	toe board-long	fascia fermapiede lunga	rodapié largo	rodapé compridod			2X	2X
13	Plinthe (courte)	toe board-short	fascia fermapiede corta	rodapié corto	rodapé curto			2X	2X
14	Stabilisateur	stabilisers	staffe stabilizzatrici	estabilizadores	estabilizadores			4X	4X

*pour 1707709 uniquement

*only for 1707709

*solo per 1707709

*solo para 1707709

*apenas para 1707709



INDEX

F 3-5

UK 6-8

I 9-11

S 12-14

P 15-17





GAMME ECHAFAUDAGE ALUMINUM EXPERT HAILO

Les échafaudages roulants doivent être utilisés uniquement pour des travaux de finition, maintenance ou similaires. Ce Manuel Utilisateur contient des indications importantes concernant l'utilisation, la maintenance et la sécurité de l'échafaudage EXPERT Hailo. L'opérateur doit en avoir pleine connaissance avant l'utilisation.

ECHAFAUDAGE MOBILE EXPERT Hailo 2.90m => 9473-290 (ref : 1707709)

EXTENSION ECHAFAUDAGE EXPERT Hailo 3.90m => 9474-390 (ref : 1707809)

EXTENSION ECHAFAUDAGE EXPERT Hailo 5.65m => 9475-565 (ref : 1707909)

ECHAFAUDAGE MOBILE EXPERT Hailo 5.65m => 9475-732 (REF 1707709 + extension 1707809 + extension 1707909)

DESIGNATION

- Echafaudage complet : 9473-290 (1707709) + extension 9474-390 (1707809) + extension 9475-565 (1707909)
EN1004 - 3 - 3.65/3.65 XXXD.
- Echafaudage complet : 9475-732 (1707709+1707809+1707909)
EN1004 - 3 - 3.65/3.65 XXXD.
- Classe des charges distribuées uniformément égale à "3" (2,0 KN/m²).
- Hauteur maximale autorisée du plancher de travail :

Modèle **9473-290** (1707709) : **0.90m** Extérieur et Intérieur;

Modèle **9473-290** (1707709) + **extension 9474-390** (1707809) : **1.90m** Extérieur et Intérieur ;

Modèle **9473-290** (1707709) + **extension 9474-390** (1707809) + **extension 9475-565** (1707909) : **3.65m** Extérieur et Intérieur;

Modèle 9475-732 (1707709 + 1707809 + 1707909) : **3.65m** Extérieur et Intérieur

DECLARATION DE CONFORMITE

Hailo France, 86300 LA CHAPELLE-VIVIERS

DÉCLARE QUE :

L'échafaudage dénommé "ECHAFAUDAGE EXPERT Hailo ", réf. Produit **9475-732 ainsi que l'échafaudage composé impérativement des éléments 9473-290 (1707709) + extension 9474-390 (1707809) + extension 9475-565 (1707909)**

- Sont construits conformément à la Réglementation Technique EN 1004 (édition décembre 2004)
- Sont construits conformément aux prototypes ayant passé les essais de charge et de rigidité, indiqués aux annexes "A" et "B" de la Réglementation Technique EN 1004, auprès de: TUV SUD ITALIA
Tous les exemplaires produits portent le marquage d'identification et un manuel utilisateur rédigé suivant les principes de la Réglementation Technique EN1298 et EN 1004.

INFORMATIONS GENERALES

ACCÈS AUX PLANCHERS DE TRAVAIL

L'accès aux planchers de travail peut se faire uniquement par l'intérieur de l'échafaudage roulant à travers la trappe qui se trouve sur le plancher et en utilisant l'échelle verticale, formée par les traverses des cadres latéraux de la structure.

CLASSE ET PORTÉE

La gamme échafaudage Mobile Expert Hailo est classé selon la réglementation européenne UNI EN 1004 comme classe 3, c'est-à-dire une portée du plancher égale à 2,0 KN/m². La somme des charges appliquées à chaque plancher de travail ne doit pas dépasser la valeur de la charge totale autorisée.

HAUTEURS MAXIMALES AUTORISÉES DU PLANCHER DE TRAVAIL

Pour vérifier les hauteurs maximales autorisées du plancher de travail pour chaque configuration autorisée, consultez le manuel. Dans tous les cas la hauteur maxi du plan de travail de l'échafaudage roulant 9475-732 est de 3.65m soit à l'intérieur soit à l'extérieur des bâtiments.

la hauteur maxi du plan de travail de l'échafaudage composé par les éléments 9473-290 (1707709) + 9473-390 (1707809) + 9475-565 (17077909) est de 3.65m soit à l'intérieur soit à l'extérieur des bâtiments.

LIMITES DE VENT

L'utilisation d'échafaudages roulants en présence de vent est interdite, l'échafaudage doit être démonté ou bien ancré solidement à une structure fixe stable. Attention à l'effet "tunnel" du vent lorsqu'on travaille à l'intérieur d'immeubles en construction.

UTILISATION

CONTROLE DE L'ENVIRONNEMENT

- L'échafaudage roulant doit être monté et utilisé uniquement en absence de vent.
- La charge horizontale maximale applicable, par exemple lors de travaux en cours sur une structure adjacente, est de 25 kg, considérée comme la somme des charges appliquées par les différents opérateurs présents sur l'échafaudage.
- Si l'échafaudage roulant est laissé sans surveillance pour des raisons d'arrêt temporaire du travail ou par la présence de vent, il doit être ancré solidement à une structure fixe stable.
- L'échafaudage ne doit en aucun cas être réhaussé par une structure extérieure autre que mentionnée dans le manuel.
- Pour l'utilisation à l'extérieur d'immeubles, fixer l'échafaudage à l'immeuble ou à une autre structure, si possible.
- Les stabilisateurs, les étayages et le lest doivent toujours être installés, quand ils sont spécifiés.
- Après avoir monté l'échafaudage roulant selon une des configurations autorisées et en suivant attentivement les instructions de montage, il faut en vérifier la verticalité et s'assurer qu'aucune condition environnementale (gel, pluie, vent...) n'influe sur la sécurité d'utilisation.

LIMITE D'UTILISATION

- Il n'est pas autorisé d'augmenter la hauteur des planchers en réhaussant avec des échelles, caisses ou autres dispositifs.
- Il est obligatoire d'accéder au plancher de travail par l'intérieur de l'échafaudage roulant à travers la trappe présente sur le plancher et en utilisant l'échelle verticale, composée des plans de la structure.

PROCÉDURES POUR LE DÉPLACEMENT

- Les échafaudages roulants peuvent être déplacés seulement manuellement, sur des surfaces compactes, lisses, sans l'obstacles et en l'absence de vent.
- Avant le déplacement, réduire la hauteur de l'échafaudage roulant selon l'état du terrain, soulever du sol les pieds réglables et les stabilisateurs d'une hauteur non supérieure à 20 mm, débloquer le frein des roues et éliminer l'ancrage au mur, si présent.
- Au cours du déplacement, la vitesse de marche normale ne doit pas être dépassée.
- Lors du déplacement, les matériaux et les personnes ne doivent pas être présents sur l'échafaudage roulant.
- Il est interdit de s'approcher des lignes électriques, à moins de 5,00 mt de distance.
- Une fois que le déplacement a eu lieu, activer les freins des 4 roues, niveler à nouveau l'échafaudage comme indiqué et déplacer les stabilisateurs vers le bas jusqu'à assurer une parfaite adhérence avec le terrain.

VERIFICATION, ENTRETIEN ET MAINTENANCE

- Éliminer les incrustations de mortier, ciment, vernis, etc. éventuellement présentes sur les différents composants.
- Garder toujours bien lubrifiées les vis de serrage et de réglage présentes, ainsi que les goujons et les manchons relatifs aux différents embouts.
- Avant tout montage, vérifier le parfait état de conservation des composants, en pensant de remplacer les composants détériorés ou endommagés avec d'autres en contactant le fournisseur.
- Dans la manutention, le transport et le stockage, faire attention à ne soumettre aucun des éléments composant l'échafaudage roulant à des charges qui puissent provoquer des déformations permanentes, et éviter donc des empilements désordonnés et avec des matériaux de type différent.
- Le soulèvement d'outils et matériaux aux planchers de travail doit être effectué à l'intérieur de la tour, de plancher à plancher, à travers les trappes d'accès, en utilisant des câbles de dimensions appropriées à traction manuelle.
- Il n'est pas autorisé de poser et utiliser des dispositifs de soulèvement.
- Il est interdit de sauter sur les planchers de travail.
- Ne pas établir de pont entre l'échafaudage et le bâtiment.
- Les échafaudages roulants ne sont pas conçus pour être soulevés et suspendus (ex. à travers des grues de chantier ou d'autres dispositifs similaires).
- Lorsqu'il n'est pas utilisé, maintenir l'échafaudage dans un endroit frais et sec.
- Les éléments endommagés ou défectueux ne doivent jamais être utilisés

MONTAGE ET DEMONTAGE

MONTAGE :

Suivre attentivement la notice de montage en fin de manuel établie en fonction de la version d'utilisation souhaitée :

ECHAFAUDAGE MOBILE EXPERT Hailo 2.90m => 9473-290 (ref :1707709)

Suivre le manuel de montage référence 9473-290 (1707709)

EXTENSION ECHAFAUDAGE EXPERT Hailo 3.90m => 9474-390 (ref :1707809)

Suivre le manuel de montage référence 9473-290 (1707709) + Extension 9474-390 (1707809)

L'extension est uniquement compatible avec la base EXPERT 9473-290 (1707709)

EXTENSION ECHAFAUDAGE EXPERT Hailo 5.65m => 9475-565 (ref :1707909)

Suivre le manuel de montage référence 9473-290 (1707709) + Extension 9474-390 (1707809) + Extension 9475-565 (1707909)

L'extension est uniquement compatible avec la base EXPERT 9473-290 (1707709) + l'extension 9474-390(1707809)

ECHAFAUDAGE MOBILE EXPERT Hailo 5.65m => 9475-732 (REF 1707709 + extension 1707809 + extension 1707909)

Suivre le manuel de montage référence 9475-732

DEMONTAGE :

Le démontage de l'échafaudage doit avoir lieu en effectuant les opérations nécessaires en ordre inverse de celles exécutées lors du montage. Les éléments composant l'échafaudage doivent être descendus du haut à l'aide de câbles ou d'autres outils adaptés, en évitant toujours l'impact brusque avec le sol.



HAILO ALUMINUM SCAFFOLD RANGE EXPERT

Mobile scaffolds must be used for finishing and maintenance work or similar. This User's Manual contains important indications regarding the safe use and maintenance of the Halo EXPERT scaffold. The operator must be totally aware of this User's Manual before any use of this scaffold.

Hailo MOBILE EXPERT SCAFFOLD 2.90m => 9473-290 (ref :1707709)

Hailo EXPERT SCAFFOLD EXTENSION 3.90m => 9474-390 (ref :1707809)

Hailo EXPERT SCAFFOLD EXTENSION 5.65m => 9475-565 (ref :1707909)

Hailo MOBILE EXPERT SCAFFOLD 5.65m => 9475-732 (REF 1707709 + extension 1707809 + extension 1707909)

DESIGNATION

- Complete scaffold: 9473-290 (1707709) + extension 9474-390 (1707809) + extension 9475-565 (1707909)
EN1004 - 3 - 3.65/3.65 XXXD.
- Complete scaffold : 9475-732 (1707709+1707809+1707909)
EN1004 - 3 - 3.65/3.65 XXXD.
- Class of uniformly distributed loads equal to "3" (2,0 KN/m2).
- Maximum authorized height of work platform:
Model **9473-290** (1707709) : **0.90m** Exterior and Interior;
Model **9473-290** (1707709) + **extension 9474-390** (1707809) : **1.90m** Exterior and Interior;
Model **9473-290** (1707709) + **extension 9474-390** (1707809) + **extension 9475-565** (1707909) : **3.65m** Exterior and Interior;
Model **9475-732** (1707709 + 1707809 + 1707909) : **3.65m** Exterior and Interior

DECLARATION OF CONFORMITY

**Hailo France, 86300 LA CHAPELLE-VIVIERS
DECLARES THAT :**

The denominated scaffold "Hailo EXPERT SCAFFOLD", Product ref. **9475-732, as well as the scaffold that is compulsory composed of the elements 9473-290 (1707709) + extension 9474-390 (1707809) + extension 9475-565 (1707909)**

- Are manufactured as required by the EN 1004 (December 2004 edition) Technical Regulation
- Are similarly manufactured as of the prototypes that have passed the load and rigidity tests, indicated in the appendix "A" and "B" of the EN 1004 Technical Regulation with: TUV SUD ITALIA
All manufactured items hold the identification branding and a User's Manual written as required by EN1298 et EN 1004 Technical Regulation principles.

GENERAL INFORMATIONS

ACCESS TO THE WORK PLATFORMS

Access to the work platforms can only be made by the inside of the mobile scaffold, through the platform trapdoor and using the vertical ladder made of the structure lateral frames' traverses.

CLASS AND SCOPE

The Hailo Mobile Expert scaffold range is classed as class 3 of the UNI EN 1004 European Regulation. That is to say the scope of the platform is equal to 2,0 KN/m². The sum of the loads applied to each platform must not exceed the value of the authorized total load.

MAXIMUM AUTHORIZED HEIGHTS OF THE WORK PLATFORM

See the User's Manual in order to check the maximum authorized heights of the work platform for each authorized configuration. In any case the maximum height of the work platform of the mobile scaffold 9475-732 is 3.65m, either for an indoor or outdoor use.

The maximum height of the work platform of the mobile scaffold made of the elements 9473-290 (1707709) + 9473-390 (1707809) + 9475-565 (17077909) is 3.65m, either for an indoor or outdoor use.

WIND LIMITS

The use of mobile scaffolds by windy weather conditions is forbidden. The scaffold must be dismantled or strongly anchored to a stable stationary structure. Beware of the "tunnel" effect of the wind if the scaffold is used inside a building under construction.

USE

ENVIRONMENT'S CHECKINGS

- The mobile scaffold must only be mounted and used when there is no wind.
- The horizontal maximum applicable load, as instance if works are in progress on an adjacent structure, is 25 kg. It is considered as the sum of the loads applied by the operators standing on the scaffold.
- The mobile scaffold must be strongly anchored to a stable stationary structure if laid unattended due to temporary work stop or windy conditions.
- The scaffold must in no way be heightened by any other exterior structure than those mentioned in the User's Manual.
- In case of any outdoor use, the scaffold must be fixed to the building or another structure, if possible.
- Stabilizers, shoring's and ballast must always be installed, if specified.
- Once the mobile scaffold is carefully installed as required by the mounting instructions and in accordance with all agreed configuration, check its verticality and its safe use in any weather condition (frost, rain, wind...).

LIMITS OF USE

- It is forbidden to heighten the platforms with ladders, boxes or any other devices.
- It is compulsory to access the work platform through its inner trapdoor and using the vertical ladder made with the holms of the structure.

MOVING PROCEDURES

- The mobile scaffolds must be moved only manually, on compact, smooth and barrier-free surfaces and without windy conditions.
- Before any moving, lower the height of the mobile scaffold. Depending on the ground situation, lift the adjustable feet and the stabilizers up to a 20 mm height, unlock the wheels' brake and remove any wall anchorage, if present.
- During the moving, normal walk speed must not be shifted.
- During the moving, materials and operators must not stand on the mobile scaffold.
- It is forbidden to get close to electrical lines, up to a distance of 5 meters.
- Once the moving is made, activate the brakes of the 4 wheels, level anew the scaffold as indicated and move the stabilizers down till they totally grips to the ground.



CHECKING, CARE AND MAINTENANCE

- Remove any inlay of mortar, cement, polish, etc. that may be present on the diverse components.
- Always keep the clamping and adjusting screws well lubricated, as well as the links and sleeves related to the diverse ends.
- Before any mounting, be sure of the perfect condition of the components. Contact the manufacturer in order to replace the damaged components if needed.
- While handling, transport and storage, do not apply loads onto the components of the mobile scaffold that may permanently deform them and avoid disordered stacking with diverse types of materials.
- In order to lift tools and materials up to the work platform, use the trapdoors inside the tower, from platform to platform and using manual cables with appropriate dimensions.
- It is forbidden to install or use any lifting disposal.
- It is forbidden to jump on the work platforms.
- Do not make any bridge between the scaffold and the building.
- Mobile scaffolds are not designed to be lifted and hung (ex. through cranes or other similar disposals).
- If not used, store the scaffold in a cool and dry place.
- Never use any damaged or defective elements.

MOUNTING AND DISMOUNTING

MOUNTING :

Carefully follow the installation instructions at the end of the manual according to the desired version of use:

Hailo MOBILE EXPERT SCAFFOLD 2.90m => 9473-290 (ref :1707709)
follow the installation instructions reference 9473-290 (1707709)

Hailo EXPERT SCAFFOLD EXTENSION 3.90m => 9474-390 (ref :1707809)
follow the installation instructions reference 9473-290 (1707709) + Extension 9474-390 (1707809)
The extension is only compatible with the base Expert 9473-290 (1707709)

Hailo EXPERT SCAFFOLD EXTENSION 5.65m => 9475-565 (ref :1707909)
follow the installation instructions reference 9473-290 (1707709) + Extension 9474-390 (1707809) + Extension 9475-565 (1707909)
The extension is only compatible with the base Expert EXPERT 9473-290 (1707709) + the extension 9474-390(1707809)

Hailo MOBILE EXPERT SCAFFOLD 5.65m => 9475-732 (REF 1707709 + extension 1707809 + extension 1707909)
follow the installation instructions reference 9475-732

DISMOUNTING :

The dismantling of the scaffolding must take place by performing the necessary operations in the reverse order of those performed during assembly. The components of the scaffolding must be lowered from above using cables or other suitable tools, always avoiding the abrupt impact with the ground.



GAMMA TORRE MOBILE ALUMINUM EXPERT HAILO

I ponti su ruote a torre devono essere utilizzati solo per lavori di finitura, manutenzione o simili. Il presente Manuale d'Istruzioni contiene importanti indicazioni riguardanti l'uso, la manutenzione e la sicurezza del ponte su ruote a torre in alluminio EXPERT Hailo; l'operatore ne deve avere completa conoscenza prima dell'utilizzo. Osservare scrupolosamente il presente Manuale, significa operare in conformità a quanto disposto dall'attuale normativa sulla sicurezza e la salute dei lavoratori D.Lgs. 81/08.

TORRE MOBILE EXPERT Hailo 2.90m => 9473-290 (ref : 1707709)

ESTENSIONE TORRE EXPERT Hailo 3.90m => 9474-390 (ref : 1707809)

ESTENSIONE TORRE EXPERT Hailo 5.65m => 9475-565 (ref : 1707909)

TORRE MOBILE EXPERT Hailo 5.65m => 9475-732 (REF 1707709 + estensione 1707809 + estensione 1707909)

DESIGNAZIONE

• Torre completo : 9473-290 (1707709) + estensione 9474-390 (1707809) + estensione 9475-565 (1707909)
EN1004 - 3 - 3.65/3.65 XXXD.

• Torre completo : 9475-732 (1707709+1707809+1707909)
EN1004 - 3 - 3.65/3.65 XXXD.

• Classe dei carichi distribuiti in modo uniforme pari a "3" (2,0 KN/m²)

• Altezza massima consentita del piano di lavoro:

Modello **9473-290** (1707709) : **0.90m** all'interno ed esterno;

Modello **9473-290** (1707709) + **estensione 9474-390** (1707809) : **1.90m** all'interno ed esterno;

Modello **9473-290** (1707709) + **estensione 9474-390** (1707809) + **estensione 9475-565** (1707909) : **3.65m** all'interno ed esterno;

Modello 9475-732 (1707709 + 1707809 + 1707909) : **3.65m** all'interno ed esterno

DICHIARAZIONE DI CONFORMITÀ

Hailo France, 86300 LA CHAPELLE-VIVIERS
DICHIARA CHE :

il ponte su ruote a torre denominato "ECHAFAUDAGE EXPERT Hailo ", réf. Prodotto **9475-732 così come il ponte su ruote a torre elementi composti imperativamente 9473-290 (1707709) + estensione 9474-390 (1707809) + estensione 9475-565 (1707909)**

- Viene costruito in conformità alla Norma Tecnica EN 1004 (edizione Dicembre 2004)
- Viene costruito in conformità al D.Lgs. 81/08 « Testo unico in materia di tutela della salute e della sicurezza nei luoghi di lavoro » Viene costruito in modo conforme ai rispettivi prototipi che hanno superato le prove di carico e di rigidità, di cui alle appendici "A" e "B" della Norma Tecnica EN 1004, eseguite da:
TUV SUD ITALIA

Che tutti gli esemplari prodotti riportano la marcatura di identificazione ed un manuale d'istruzioni redatto secondo quanto prescritto dalla Norma Tecnica EN1298 ed EN1004.



INFORMAZIONI GENERALI

ACCESSO AI PIANI DI LAVORO

L'accesso ai piani di lavoro può avvenire solamente dall'interno del ponte su ruote a torre mediante la botola presente sul piano ed utilizzando la scala a pioli verticale, costituita dai traversi dei telai laterali della struttura.

CLASSE E PORTATA

Il ponte su ruote a torre TORRE MOBILE 900 è classificato in accordo con la norma europea EN1004 in classe 3, ovvero portata del piano pari a 2,0 KN/m². La somma dei carichi applicati a ciascun piano di lavoro non deve comunque superare il valore del carico complessivo consentito.

ALTEZZE MASSIME CONSENTITE DEL PIANO DI LAVORO

Per verificare le altezze massime consentite del piano di lavoro per ogni configurazione consultare il manuale.

In ogni caso l'altezza massima del piano di lavoro del Ponte su ruote a torre 9475-732 è di m3.65 per l'uso all'esterno e all'interno di edifici.

L'altezza massima del piano di lavoro del Ponte su ruote a torre composto da elementi 9473-290 (1707709) + 9473-390 (1707809) + 9475-565 (17077909) è di m3.65 per l'uso all'esterno e all'interno di edifici.

LIMITI DI VENTO

È vietato l'uso dei ponti su ruote a torre in presenza di vento, il ponteggio deve essere smontato o ancorato saldamente ad una struttura fissa stabile. Prestare attenzione all'effetto «tunnel» del vento quando si lavora all'interno di edifici in costruzione.

UTILIZZO

CONTROLLO AMBIENTALE

- Il ponte su ruote a torre deve essere montato ed utilizzato solo in assenza di vento
- Il carico orizzontale massimo applicabile, per esempio per effetto del lavoro in corso su una struttura adiacente, è di Kg 25, inteso come somma dei carichi applicati dai vari operatori presenti sul ponteggio;
- Il ponte su ruote a torre lasciato incustodito per motivi di sospensione temporanea del lavoro o per la presenza di vento, deve essere ancorato saldamente ad una struttura fissa stabile;
- Alla sommità non devono essere aggiunte ulteriori sovrastrutture e non devono essere montate schermature di qualsiasi natura, come graticciati, teloni od altro.
- Per l'uso all'esterno di edifici, ove possibile, fissare la torre mobile all'edificio o ad altra struttura.
- Gli stabilizzatori, i puntelli e la zavorra devono sempre essere installati quando specificato.
- Dopo aver montato il ponte su ruote a torre secondo le configurazioni consentite e seguendo scrupolosamente le istruzioni di montaggio verificare la verticalità con livello o pendolino e verificare che nessuna modifica ambientale possa influire sulla sicurezza di utilizzo (gelo, pioggia, vento...).

LIMITE D'UTILISATION

- Non è consentito aumentare l'altezza degli impalcati mediante l'uso di scale, casse o altri dispositivi;
- del ponte su ruote a torre mediante la botola presente sul piano ed utilizzando la scala a pioli verticale, costituita dai traversi dei telai laterali della struttura è obbligatorio accedere al piano di lavoro dall'interno.

PROCEDURE PER LO SPOSTAMENTO

- I ponti su ruote a torre possono essere spostati solo manualmente, su superfici compatte, lisce, prive di ostacoli ed in assenza di vento;
- Prima dello spostamento ridurre l'altezza del ponte su ruote a torre a seconda dello stato del terreno, sollevare le staffe stabilizzatrici di una H non superiore a mm 20, sbloccare il freno delle ruote ed eliminare l'ancoraggio a parete se presente;
- Nel corso dello spostamento non deve essere superata la normale velocità di cammino;
- durante lo spostamento sul ponte su ruote a torre non si devono trovare materiali e persone;
- è vietato avvicinarsi alle linee elettriche, in ogni caso restare almeno a m 5,00 di distanza;
- a spostamento avvenuto inserire i freni sulle 4 ruote, livellare di nuovo il ponteggio e spostare le staffe stabilizzatrici verso il basso fino a garantire una perfetta aderenza con il terreno.



VERIFICA, CURA E MANUTENZIONE

- Eliminare le incrostazioni di malta, cemento, vernici, ecc. eventualmente presenti sui vari componenti;
- tenere sempre ben lubrificati le viti di serraggio e di regolazione presenti gli spinotti e i manicotti relativi ai vari raccordi;
- verificare prima di ogni montaggio il perfetto stato di conservazione dei componenti, provvedendo a sostituire quelli deteriorati o danneggiati con altri dello stesso tipo, assolutamente originali secondo quanto indicato dal costruttore;
- nella movimentazione, trasporto e immagazzinaggio avere cura di non sottoporre nessuno degli elementi costituenti il ponte su ruote a torre a carichi che possano generare deformazioni permanenti, evitare quindi accatastamenti disordinati ed accatastamenti insieme a materiali di natura diversa;
- il sollevamento di utensili e materiali fino ai piani di lavoro deve essere effettuato dall'interno della torre, di piano in piano, attraverso le botole di accesso, facendo uso di funi di adeguate dimensioni a trazione manuale.
- non è consentito appoggiare ed utilizzare dispositivi di sollevamento;
- è proibito saltare sui piani di lavoro;
- non è consentito realizzare collegamenti a ponte tra la torre mobile ed un edificio;
- i ponti su ruote a torre non sono progettati per essere sollevati e sospesi (es. mediante gru da cantiere o altro dispositivo affine);
- in fase di non utilizzo conservare in luogo fresco e asciutto.
- Gli articoli danneggiati o difettosi non dovrebbero mai essere usati

MONTAGGIO E SMONTAGGIO

MONTAGGIO:

Seguire attentamente le istruzioni di installazione alla fine del manuale in base alla versione desiderata di utilizzo:

TORRE MOBILE EXPERT Hailo 2.90m => 9473-290 (ref :1707709)

Seguire il manuale di installazione numero di parte 9473-290 (1707709)

EXTENSION ECHAFAUDAGE EXPERT Hailo 3.90m => 9474-390 (ref :1707809)

Seguire il manuale di installazione numero di parte 9473-290 (1707709) + estensione 9474-390 (1707809)

L'estensione è compatibile solo con il database EXPERT 9473-290 (1707709)

EXTENSION ECHAFAUDAGE EXPERT Hailo 5.65m => 9475-565 (ref :1707909)

Seguire il manuale di installazione numero di parte 9473-290 (1707709) + estensione 9474-390 (1707809) + estensione 9475-565 (1707909)

L'estensione è compatibile solo con il database EXPERT 9473-290 (1707709) + estensione 9474-390(1707809)

ECHAFAUDAGE MOBILE EXPERT Hailo 5.65m => 9475-732 (REF 1707709 + estensione 1707809 + estensione 1707909)

Seguire il manuale di installazione numero di parte 9475-732

ISTRUZIONI DI SMONTAGGIO :

Lo smontaggio deve avvenire effettuando le operazioni necessarie in successione inversa a quelle eseguite per il montaggio; gli elementi costituenti la struttura devono essere calati dall'alto tramite funi o altri mezzi idonei evitando comunque l'impatto brusco con il terreno.

GAMA DE TORRE MOVIL IN ALUMINIO EXPERT HAILO

Las torres móviles en aluminio sólo deben utilizarse para trabajos de acabado, mantenimiento o similares. Este manual de instrucciones contiene información importante sobre el uso, mantenimiento y seguridad del andamio profesional EXPERT Hailo; el operador tiene que tener un conocimiento completo antes de su uso.

ANDAMIO EXPERT Hailo 2.90m => 9473-290 (ref :1707709)

ESTENSIONE PER ANDAMIO EXPERT Hailo 3.90m => 9474-390 (ref :1707809)

ESTENSIONE PER ANDAMIO EXPERT Hailo 5.65m => 9475-565 (ref :1707909)

ANDAMIO EXPERT Hailo 5.65m => 9475-732 (REF 1707709 + estensione 1707809 + estensione 1707909)

DESIGNACIÓN

- Torre móvil EXPERT Hailo: 9473-290 (1707709) + estensione 9474-390 (1707809) + estensione 9475-565 (1707909)
EN1004 - 3 - 3.65/3.65 XXXD.
- Torre móvil EXPERT Hailo: 9475-732 (1707709+1707809+1707909)
EN1004 - 3 - 3.65/3.65 XXXD.
- Clase de cargas distribuidas uniformemente igual a "3" (2,0 KN/m2)
- Altura máxima de la superficie de trabajo:

Modelo **9473-290** (1707709) : **0.90m** el interior y fuera;

Modelo **9473-290** (1707709) + **extension 9474-390** (1707809) : **1.90m** el interior y fuera ;

Modelo **9473-290** (1707709) + **extension 9474-390** (1707809) + **extension 9475-565** (1707909) : **3.65m** el interior y fuera ;

Modelo 9475-732 (1707709 + 1707809 + 1707909) : **3.65m** el interior y fuera.

DECLARACIÓN DE CONFORMIDAD

Hailo France, 86300 LA CHAPELLE-VIVIERS

DECLARA :

que la torre móvil "ANDAMIO EXPERT Hailo ", réf. **9475-732 así como el andamio compuesto de elementos imperativos 9473-290 (1707709) + estensione 9474-390 (1707809) + estensione 9475-565 (1707909)**

- Está construida de acuerdo con la Norma Técnica EN 1004 (edición de diciembre de 2004).
- Está construida de acuerdo a sus respectivos prototipos que han pasado las pruebas de carga y rigidez, que se muestran en los Anexos "A" y "B" de la Norma Técnica EN 1004, en:
TUV SUD ITALIA

Que todas las unidades producidas informan el marcado de identificación y un manual de instrucciones redactado como es requerido por la Norma Técnica EN 1298 y EN 1004.

INFORMACIÓN GENERAL

Acceso a los planes de trabajo

El acceso a los planes de trabajo sólo puede tener lugar desde el interior de la torre móvil a través de la trampilla de acceso que se encuentra en la plataforma y utilizando la escalera vertical, constituida por los travesaños de los laterales de la estructura.

Clasificación y carga

La torre móvil en aluminio Expert Hailo se clasifica de acuerdo a la norma europea EN 1004 en la clase 3, la carga de la plataforma es de 2,0 KN/m². La suma total de las cargas aplicadas a cada plan de trabajo no debe exceder el valor de la carga total admisible.

Altura máxima permitida de la plataforma de trabajo

Para comprobar la altura máxima admisible del plan de trabajo para cada configuración, consulte el manual.

Todavía la altura máxima admisible del plan de trabajo del andamio 9475-732 es 3,65 m en el interior y fuera de los edificios.

La altura máxima admisible del plan de trabajo del andamio compuesto de elementos 9473-290 (1707709) + 9473-390 (1707809) + 9475-565 (17077909) es 3,65 m en el interior y fuera de los edificios

Límites de viento

El uso de torres móviles en condiciones de mucho viento está prohibido, la torre móvil debe ser desmontada o firmemente anclada a una estructura fija estable. Tener en cuenta el efecto "túnel de viento" cuando se trabaja en los edificios en construcción.

USO

CONTROL AMBIENTAL

- Las torres móviles sólo deben ser montadas y utilizadas sin viento.
- La carga horizontal máxima aplicable, por ejemplo, para efecto del trabajo en curso en una estructura adyacente, es de 25 kg, entendida como la suma de las cargas aplicadas por los distintos operadores en la torre.
- La torre móvil desatendida por razones de suspensión temporal de trabajo o por presencia de viento, deben estar firmemente ancladas a una estructura fija y estable.
- En la parte superior no deben ser añadidas superestructuras y no deberán ser montados escudos de cualquier naturaleza, como enrejados, toldos u otros.
- Para su uso fuera de los edificios donde sea posible, asegurar la torre móvil al edificio o a otra estructura.
- Los estabilizadores, los puntales y el lastre siempre deben instalarse cuando se especifique.
- Después de montar la torre móvil de acuerdo con las configuraciones permisibles y siguiendo cuidadosamente las instrucciones de instalación, comprobar la verticalidad con un nivel y comprobar que no haya condiciones climáticas que pueden afectar la seguridad de utilización (heladas, lluvias, viento ...).

Utilización

- No está permitido aumentar la altura de las superficies de trabajo por medio de escaleras, cajas u otros medios.
- Es obligatorio acceder a la superficie de trabajo desde el interior de la torre móvil por medio de la trampilla de acceso puesta en la plataforma y el uso de la escalera, constituida por los travesaños de los bastidores laterales de la estructura.

Desplazamiento de la torre móvil

- Las torres móviles sólo se pueden mover manualmente, en superficies compactas, lisas y sin obstáculos y sin viento.
- Antes del desplazamiento, reducir la altura de la torre móvil de acuerdo con el estado del suelo, elevar los estabilizadores de una altura no superior a 20 mm, desbloquear el freno de la rueda y eliminar el anclaje de pared si lo hubiese.
- En el curso del desplazamiento no se debe sobrepasar la velocidad de marcha normal.
- Durante el desplazamiento, en la torre móvil no deben ser ubicados ni materiales ni personas.
- Está prohibido acercarse a las líneas de energía, en cualquier caso, siendo al menos 5,00m de distancia.
- Cuando se termina el desplazamiento, poner los frenos en las 4 ruedas, nivelar de nuevo la torre móvil y mover los estabilizadores abajo para asegurar un ajuste perfecto con el suelo.

VERIFICACIÓN, CUIDADO Y MANTENIMIENTO

- Eliminar los depósitos de cemento, pinturas, etc. Que puedan estar presente en los diversos componentes.
- Mantener bien lubricados los tornillos de fijación y ajuste presentes en la torre y los manguitos en relación con los diversos accesorios.
- Antes de cualquier montaje, comprobar el perfecto estado de conservación de los componentes, teniendo cuidado para reemplazar los dañados o deteriorados por otros del mismo tipo, absolutamente original según lo indicado por el fabricante.
- Durante el desplazamiento, transporte y almacenamiento de la torre hay que tener cuidado de no someter a cargas inusuales cualquiera de los elementos de la torre para evitar que pueden deformarse de manera permanente. Evitar pilotes desordenados y junto con diferentes materiales.
- El levantamiento de las herramientas y materiales hasta los lugares de trabajo se debe hacer desde el interior de la torre, de piso a piso, a través de las trampillas de acceso, haciendo uso de las cuerdas de un tamaño adecuado para la tracción manual.
- No se permite apoyar y utilizar dispositivos de elevación.
- No está permitido saltar sobre las plataformas de trabajo.
- No está permitido hacer conexiones tipo puente entre la torre móvil y un edificio.
- Las torres móviles no están diseñadas para ser levantadas y suspendidas (por ejemplo por medio de grúas o otro dispositivo similar).
- Cuando no se utiliza reponer en un lugar fresco y seco.
- Los artículos dañados o defectuosos nunca deben usarse.

MONTAJE Y DESMONTAJE

MONTAJE :

Siga cuidadosamente las instrucciones de instalación al final del manual de acuerdo con la versión de uso deseada:

ANDAMIO EXPERT Hailo 2.90m => 9473-290 (ref :1707709)

Siga las instrucciones del manual de instalación número 9473-290 (1707709)

ESTENSIONE PER ANDAMIO EXPERT Hailo 3.90m => 9474-390 (ref :1707809)

Siga las instrucciones del manual de instalación número 9473-290 (1707709) + estensione 9474-390 (1707809)

La extensión solo es compatible con la base de datos EXPERT 9473-290 (1707709)

ESTENSIONE PER ANDAMIO EXPERT Hailo 5.65m => 9475-565 (ref :1707909)

Siga las instrucciones del manual de instalación número 9473-290 (1707709) + estensione 9474-390 (1707809) + estensione 9475-565 (1707909)

La extensión solo es compatible con la base de datos EXPERT 9473-290 (1707709) + estensione 9474-390(1707809)

ANDAMIO EXPERT Hailo 5.65m => 9475-732 (REF 1707709 + estensione 1707809 + estensione 1707909)

Siga las instrucciones del manual de instalación número 9475-732

Instrucciones de desmontaje:

El desmontaje debe realizarse mediante la realización de las operaciones necesarias en el orden inverso al realizado para el montaje. Los elementos que forman la estructura se deben bajar desde arriba a través de cuerdas u otros medios adecuados, para evitar en todo caso el impacto repentino con el suelo.



GAMA ANDAIME DE ALUMINIO EXPERT HAILO

As torres móveis de alumínio só devem ser usadas para trabalhos de acabamento, manutenção ou semelhantes. Este manual de instruções contém informações importantes sobre o uso, a manutenção e a segurança do andaime profissional EXPERT Hailo. o operador deve ter um conhecimento completo do andaime antes do seu uso.

ANDAIME MÓVEIS EXPERT Hailo 2.90m => 9473-290 (ref :1707709)

EXTENSÃO ANDAIME EXPERT Hailo 3.90m => 9474-390 (ref :1707809)

EXTENSÃO ANDAIME EXPERT Hailo 5.65m => 9475-565 (ref :1707909)

ANDAIME MÓVEIS EXPERT Hailo 5.65m => 9475-732 (REF 1707709 + extensão 1707809 + extensão 1707909)

DESIGNAÇÃO

- Torre móvel completo : 9473-290 (1707709) + extensão 9474-390 (1707809) + extensão 9475-565 (1707909)
EN1004 - 3 - 3.65/3.65 XXXD.
- Torre móvel completo: 9475-732 (1707709+1707809+1707909)
EN1004 - 3 - 3.65/3.65 XXXD.
- Classe de cargas uniformemente distribuídas igual a "3" (2,0 KN/m²).
- Altura máxima da superfície de trabalho:

Modelo **9473-290** (1707709) : **0.90m** no interior e no exterior

Modelo **9473-290** (1707709) + **extensão 9474-390** (1707809) : **1.90m** no interior e no exterior;

Modelo **9473-290** (1707709) + **extensão 9474-390** (1707809) + **extensão 9475-565** (1707909) : **3.65m** no interior e no exterior;

Modelo 9475-732 (1707709 + 1707809 + 1707909) : **3.65m** no interior e no exterior.

DECLARAÇÃO DE CONFORMIDADE

Hailo France, 86300 LA CHAPELLE-VIVIERS, France
DECLARA QUE :

a torre móvel "ECHAFAUDAGE EXPERT Hailo ", réf. Produto **9475-732 bem como andaimes obrigatoriamente compostos 9473-290 (1707709) + extensão 9474-390 (1707809) + extensão 9475-565 (1707909)**

- É construída de acordo com a Norma Técnica EN 1004 (edição de dezembro de 2004).
- É construída de acordo com os seus respectivos protótipos que passaram os testes de carga e rigidez, mostrados nos Anexos "A" e "B" da Norma Técnica EN 1004, em: TUV SUD ITALIA

Que em todas as unidades produzidas é indicada a marca de identificação e um manual de instruções redigido conforme exigido pelas Normas Técnicas EN 1298 e EN 1004.

INFORMAÇÕES GERAIS

Acesso aos planos de trabalho

O acesso aos planos de trabalho só pode ser feito pelo interior da torre móvel através da portinhola de acesso localizada na plataforma e usando a escada vertical, constituída pelas travessas das armações laterais da estrutura.

Classificação e carga

A torre móvel em alumínio Expert Hailo é classificada de acordo com a norma europeia EN 1004na classe 3, a carga da plataforma é de 2,0 KN/m². A soma total das cargas aplicadas a cada plano de trabalho não deve exceder o valor da capacidade total de carga.

Altura máxima admissível da plataforma de trabalho

Para verificar a altura máxima admissível do plano de trabalho para cada configuração, Consulte o manual.

Contudo, a altura máxima admissível do plano de trabalho do andaime 9473-732 é 3,65 m no interior e no exterior dos edifícios.

A altura máxima admissível do plano de trabalho do andaime 9473-290 (1707709) + 9473-390 (1707809) + 9475-565 (17077909) é 3,65 m no interior e no exterior dos edifícios.

Limites de vento

O uso de torres móveis em condições de vento é proibido, a torre móvel deve ser removida ou firmemente ancorada a uma estrutura fixa estável. Tenha em conta o efeito "túnel de vento" quando se trabalha em edifícios em construção.

USO

CONTROLE AMBIENTAL

- As torres móveis só devem ser montadas e utilizadas sem vento.
- A carga horizontal máxima admissível, por exemplo, para o efeito do trabalho em curso em uma estrutura adjacente, é de 25 kg, entendida como a soma das cargas aplicadas por diferentes operadores na torre.
- A torre móvel deixada sem supervisão por razões de suspensão temporária de trabalho ou pela presença do vento, deve estar firmemente ancorada a uma estrutura fixa e estável.
- Na parte superior não devem ser acrescentadas superestruturas e não devem ser montadas proteções de qualquer tipo, tal como grades, toldos ou outras.
- Para o seu uso no exterior dos edifícios, sempre que possível, fixe a torre móvel ao edifício ou a outra estrutura.
- Estabilizadores, adereços e lastro devem sempre ser instalados quando especificados.
- Após a montagem da torre móvel de acordo com as configurações admissíveis e seguindo cuidadosamente as instruções de instalação, verifique a verticalidade com um nível e verifique a inexistência de quaisquer condições meteorológicas que podem afetar a segurança de utilização (geada, chuva, vento...).

Utilizaçã

- Não é permitido aumentar a altura das superfícies de trabalho utilizando escadas, caixas ou outros meios.
- É obrigatório aceder à superfície de trabalho a partir do interior da torre móvel através da portinhola de acesso presente na plataforma e o uso da escada, constituída pelos degraus das armações laterais da estrutura.

Deslocamento da torre móvel

- As torres móveis só podem ser movidas manualmente, em superfícies compactas, lisas e sem obstáculos e sem vento.
- Antes do deslocamento, reduza a altura da torre móvel de acordo com o estado do chão, eleve os estabilizadores até uma altura não superior a 20 mm, liberte o travão da roda e elimine a fixação à parede, se for preciso.
- Durante o deslocamento não se deve exceder a velocidade de marcha normal.
- Durante o deslocamento, na torre móvel não devem estar presentes pessoas nem materiais.
- É proibido se aproximar de linhas de energia que, em qualquer caso, devem estar a pelo menos 5.00 m de distância.
- Quando o deslocamento for concluído, coloque os travões nas 4 rodas, nivele de novo a torre móvel e mova os estabilizadores para baixo para assegurar um ajuste perfeito com o solo.

VERIFICAÇÃO, CUIDADOS E MANUTENÇÃO

- Elimine os depósitos de cimento, tintas, etc. que podem estar presentes nos vários componentes.
- Mantenha bem lubrificados os parafusos de fixação e ajuste presentes na torre e os acoplamentos relacionados aos vários acessórios.
- Antes de qualquer montagem, verifique se os componentes estão perfeitamente conservados, tendo o cuidado de substituir os danificados ou desgastados por outros do mesmo tipo, absolutamente originais, conforme as indicações fornecidas pelo fabricante.
- Durante o deslocamento, o transporte e a armazenagem da torre deve-se ter cuidado para não expor a quaisquer cargas incomuns os elementos da torre, para evitar que possam deformar-se permanentemente. Evite pilhas desarrumadas e de materiais diferentes.
- O levantamento de ferramentas e materiais para os locais de trabalho deve ser feito a partir do interior da torre, de andar em andar, através das portinholas de acesso, usando as cordas de um tamanho adequado para a tração manual.
- Não é permitido apoiar e utilizar dispositivos de elevação.
- Não é permitido pular sobre as plataformas de trabalho.
- Não é permitido fazer conexões em ponte entre a torre móvel e um edifício.
- As torres móveis não são concebidas para ser levantadas e suspensas (por exemplo, por meio de guias ou outros dispositivos semelhantes).
- Quando não for utilizada, coloque a torre em um lugar fresco e seco.
- Itens danificados ou defeituosos nunca devem ser usados.

MONTAGEM Y DESMONTAJE

MONTAGEM :

Siga cuidadosamente as instruções de instalação no final do manual, de acordo com a versão de uso desejada:

ANDAIME MÓVEIS EXPERT Hailo 2.90m => 9473-290 (ref : 1707709)

Siga o número de peça do manual de instalação 9473-290 (1707709)

EXTENSÃO ANDAIME EXPERT Hailo 3.90m => 9474-390 (ref : 1707809)

Siga o número de peça do manual de instalação 9473-290 (1707709) + extensão 9474-390 (1707809)

A extensão só é compatível com o banco de dados EXPERT 9473-290 (1707709)

EXTENSÃO ANDAIME EXPERT Hailo 5.65m => 9475-565 (ref : 1707909)

Siga o número de peça do manual de instalação 9473-290 (1707709) + extensão 9474-390 (1707809) + extensão 9475-565 (1707909)

A extensão só é compatível com o banco de dados EXPERT 9473-290 (1707709) + extensão 9474-390(1707809)

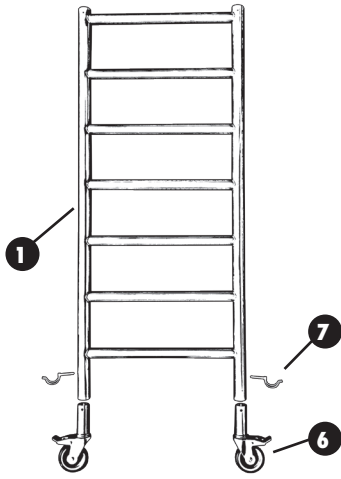
ANDAIME MÓVEIS EXPERT Hailo 5.65m => 9475-732 (REF 1707709 + extensão 1707809 + extensão 1707909)

Siga o número de peça do manual de instalação 9475-732

DESMONTAJE :

A desmontagem deve ser feita através da realização das operações necessárias na ordem inversa à da montagem. Os elementos que formam a estrutura devem ser baixados a partir de cima através de cabos ou outros meios adequados para evitar, em qualquer caso, o impacto súbito com o solo.

1



X2

Retirez les embouts de protection des pieds des 2 plans d'échafaudage 7 échelons. Montez les roues (x4) et verrouillez-les à l'aide des goupilles de sécurité (x4).

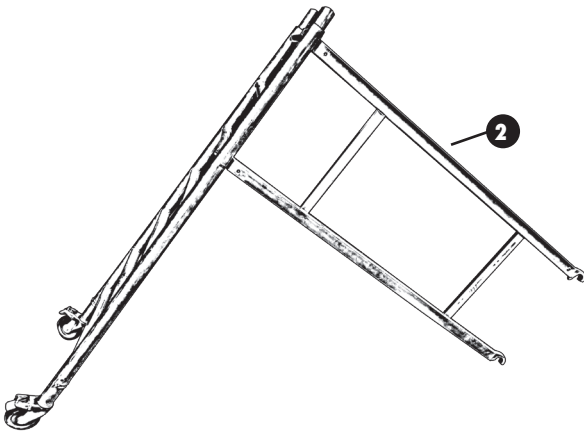
Remove the protection caps from the bottom of both 7-rung frames and mount the caster wheels (4x) and lock them with the locking clips (4x).

Rimuovere i cappucci protettivi dalle estremità inferiori dei due telai a 7 gradini e montare le ruote girevoli (4x) fissandole con le clip di fissaggio (4x).

Retire las tapas de protección de la parte inferior de ambos bastidores de 7 travesaños, monte las ruedas giratorias (4) y bloquéelas con los clips de bloqueo (4).

Remova as capas de proteção da parte inferior de ambas as estruturas de 7 degraus, instale as rodas giratórias (4x) e prenda-as com os fixadores (4x).

2



Clipsez le double garde-corps sur les barreaux supérieurs d'un plan d'échafaudage. Vérifiez qu'il soit bien enclenché (voir fig. 6).

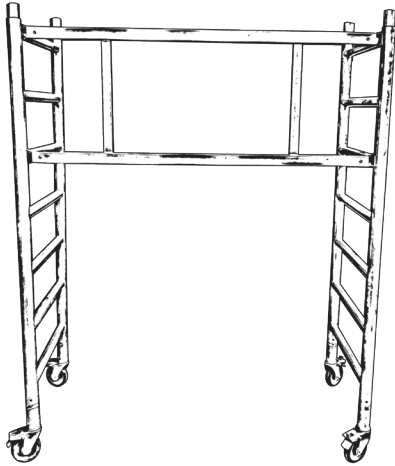
Click the double-brace into the upper rungs of the first 7-rung frame and check that the double-brace is locked (see fig. 6)

Fissare la traversa doppia ai gradini superiori del primo telaio a 7 gradini e controllare che sia bloccata (vedi fig. 6)

Inserte la barra doble en los travesaños superiores del primer bastidor de 7 travesaños y compruebe que la barra doble esté bloqueada (ver Fig. 6)

Encaixe a barra dupla nos degraus superiores da primeira estrutura de 7 degraus e verifique se a barra dupla está presa (ver fig. 6)

3



Clipsez le double garde-corps sur ce second cadre pour stabiliser l'ensemble. Vérifiez que le double garde-corps soit bien enclenché (voir fig. 6).

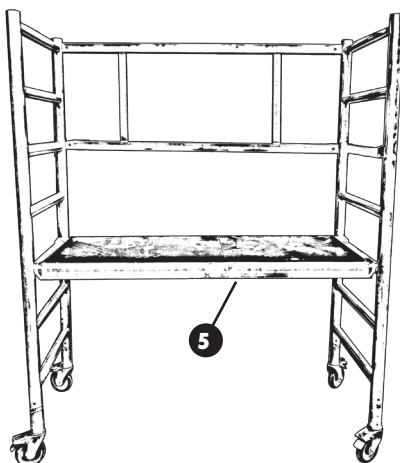
Insert the caster wheels into the second 7-rung frame and lock the double-brace here to stabilize it. Check that the double-brace is locked (see fig. 6)

Montare le ruote sul secondo telaio a 7 gradini e fissarlo alla traversa doppia in modo da stabilizzarlo. Controllare che la traversa doppia sia bloccata (vedi fig. 6)

Inserte las ruedas giratorias en el segundo bastidor de 7 travesaños y bloquee aquí la barra doble para estabilizarla. Compruebe que la barra doble esté bloqueada (ver Fig. 6)

Insira as rodas giratórias na segunda estrutura de 7 degraus e prenda aqui a barra dupla para a estabilizar. Verifique se a barra dupla está presa (ver fig. 6)

4



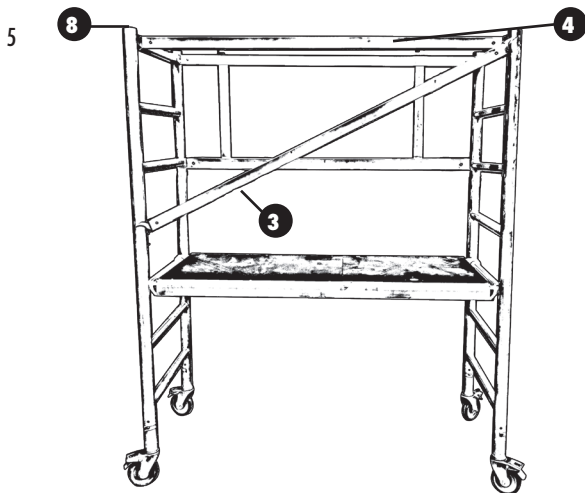
Placez la plateforme au niveau de l'un des 3 barreaux inférieurs, selon la hauteur désirée. N'installez pas le plancher plus haut que le troisième barreau (la hauteur ne doit pas dépasser 90 cm) !

Put the platform on one of the lower 3 rungs, depending on the desired height. Do not put the platform higher than the third rung from below at a standing height of 0.90m!

Posizionare la piattaforma su uno dei 3 gradini inferiori, in base all'altezza desiderata. Non posizionare la piattaforma più in alto del terzo gradino dal basso, a un'altezza di 0,90 m!

Coloque la plataforma sobre uno de los 3 travesaños inferiores, dependiendo de la altura deseada. ¡No coloque la plataforma más arriba del tercer travesaño desde abajo con una altura libre de 0,90 m!

Coloque a plataforma num dos 3 degraus inferiores, dependendo da altura desejada. Não coloque a plataforma acima do terceiro degrau de baixo numa altura em pé de 0,90m!



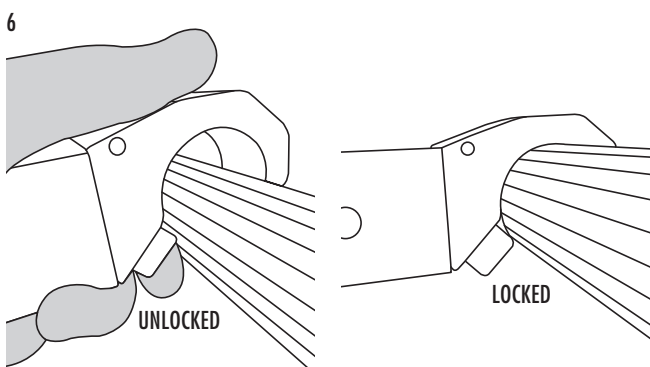
En face du double garde-corps, montez la diagonale sur les 3 barreaux supérieurs. Montez ensuite la lisse horizontale sur le barreau du haut, juste à côté de la diagonale. Vérifiez que les deux lisses soient bien enclenchées (fig. 6). Insérer les bouchons de protection en haut de chaque plan d'échafaudage.

On the opposite side of the double brace, put the diagonal brace on the top 3 rungs. Next, place the horizontal brace on the top rung, directly next to the diagonal brace. Check that both braces are locked (fig. 6).

All'estremità opposta della traversa doppia posizionare la traversa diagonale sui tre gradini superiori. Successivamente, posizionare la traversa orizzontale sul gradino superiore, accanto alla traversa diagonale. Controllare che entrambe le traverse siano bloccate (fig. 6).

En el lado opuesto a la barra doble, coloque la barra diagonal en los 3 travesaños superiores. Después, coloque la barra horizontal en el travesaño superior, directamente junto a la barra diagonal. Compruebe que ambas barras estén bloqueadas (Fig. 6).

No lado oposto da barra dupla, coloque a barra diagonal nos 3 degraus superiores. Depois, coloque a barra horizontal no degrau superior, diretamente ao lado da barra diagonal. Verifique se ambas as barras estão presas (fig. 6).



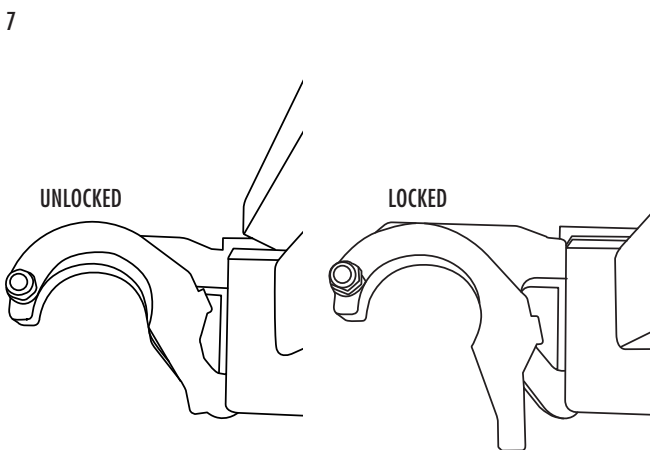
Le double garde-corps se clipse automatiquement en appuyant sur le barreau du cadre. Vérifiez qu'il est bien enclenché. Pour déverrouiller, appuyez sur le cliquet.

The double-brace will click into place automatically when pressed on the rung of the 7-rung frame, check this carefully. To unlock, press the catch.

La traversa doppia scatterà in posizione automaticamente quando spinta sul gradino del telaio, controllare attentamente. Per sbloccarla, premere il gancio.

La barra doble se insertará en su posición con un clic automáticamente al presionar sobre el travesaño del bastidor de 7 travesaños, comprobar cuidadosamente. Para desbloquear, pulse sobre el cierre.

A barra dupla irá encaixar automaticamente no lugar quando pressionada no degrau da estrutura de 7 degraus. Verifique cuidadosamente. Para desprender, pressione o botão.



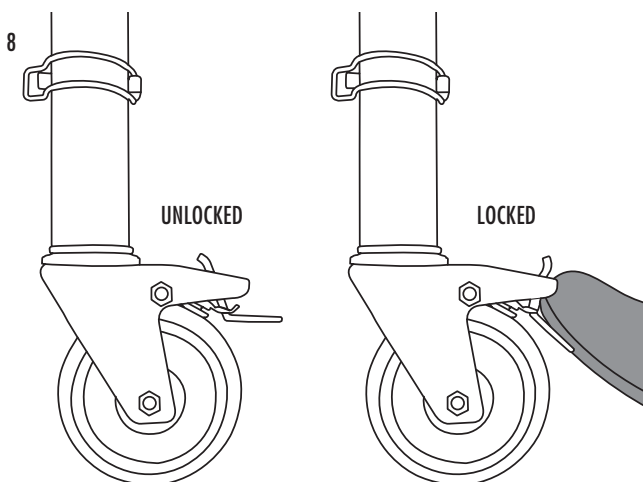
Les deux côtés de la plateforme sont équipés de crochets de sécurité. Ces crochets doivent se verrouiller automatiquement. Vérifiez qu'ils soient bien verrouillés. Pour déverrouiller, relevez le crochet (voir fig. 7).

On both sides of the platform there is a safety hook. These safety hooks should lock automatically. Check that they are in the locked position. To unlock, place the safety hook in the upwards position (see fig. 7).

Sui due lati della piattaforma è presente un gancio di sicurezza. Tali ganci di sicurezza devono scattare automaticamente. Controllare che siano bloccati in posizione. Per sbloccare, tirare verso l'alto i ganci di sicurezza (vedi fig. 7).

A ambos lados de la plataforma hay un gancho de seguridad. Estos ganchos de seguridad deben bloquearse automáticamente. Compruebe si están en la posición bloqueada. Para desbloquear, coloque el gancho de seguridad en la posición hacia arriba (ver fig. 7).

Cada lado da plataforma contém um gancho de segurança. Estes ganchos de segurança devem trancar-se automaticamente. Verifique se estão na posição trancada. Para destrancar, coloque o gancho de segurança para cima (ver fig. 7).



Les roues doivent toujours être tournées vers l'extérieur pendant le montage et lorsque l'échafaudage est utilisé (stabilité maximale). Le frein doit être mis. Appuyez sur le frein avec votre pied pour l'enclencher, et relevez-le pour le déverrouiller (fig. 8).

The caster wheels must always be turned outwards during the assembly and during use (maximum stability) and must be locked. Push the lock down with your foot to lock, and push it upwards to unlock (fig. 8).

Le ruote devono essere sempre rivolte verso l'esterno durante il montaggio e l'uso (massima stabilità) e devono essere bloccate. Spingere il dispositivo di bloccaggio verso il basso con il piede per bloccarle, spingerlo invece verso l'alto per sbloccarle (fig. 8).

Las ruedas giratorias deben estar siempre giradas hacia fuera durante el montaje y durante el uso (máxima estabilidad) y deben estar bloqueadas. Presione el bloqueo hacia abajo con el pie para bloquear, y empuje hacia arriba para desbloquear (Fig. 8).

As rodas giratórias devem estar sempre viradas para fora durante a montagem e utilização (para estabilidade máxima) e devem estar presas. Com o seu pé, empurre a trava para baixo para as prender e para cima para as desprender.



1 Assembler un échafaudage et monter dessus est dangereux : risque de chute.

Building and climbing scaffolds is dangerous, you risk falling.

Montare trabattelli e salirvi è pericoloso, c'è il rischio di cadere.

Montar y subir a un andamio es peligroso, existe riesgo de caída.

Construir e subir em andaimes é perigoso, pois corre risco de queda.



2 Montez l'échafaudage conformément aux consignes du fabricant.

Build the scaffold in accordance with the supplier's instructions.

Montare il trabattello seguendo le istruzioni del fornitore.

Montar el andamio de acuerdo con las instrucciones del proveedor.

Construa o andaime de acordo com as instruções do fornecedor.



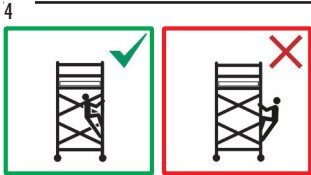
3 Charge maximale sur la surface totale du plancher : 200 kg.

Maximum load 200kg for total platform surface

Portata massima di 200kg per la superficie totale della piattaforma.

Carga máxima 200 kg para la superficie total de la plataforma

Carga máxima de 200kg por toda a superfície da plataforma.



4 N'escaladez pas l'échafaudage par l'extérieur. Montez toujours sur l'échafaudage en passant par l'intérieur.

Do Not climb on the outside of the scaffold. Always climb on the scaffold from the inside.

Non salire sul trabattello dall'esterno. Salire sempre dal lato interno.

No subir por el exterior del andamio. Subir siempre al andamio desde el interior.

Não suba o andaime pela parte exterior. Suba sempre o andaime pela parte interior.



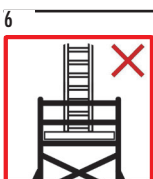
5 N'installez pas l'échafaudage sur une surface irrégulière .

Do Not put the scaffold on an uneven or soft surface

Non posizionare il trabattello su una superficie irregolare o cedevole.

No colocar el andamio sobre una superficie desigual o blanda

Não coloque o andaime em cima de um piso desnivelado ou macio.



6 N'installez pas d'autres structures sur l'échafaudage pour augmenter la hauteur de travail.

Do Not place another object on the scaffold to increase your work height

Non posizionare oggetti sul trabattello al fine di raggiungere un'altezza maggiore.

No colocar ningún otro objeto en el andamio para aumentar su altura de trabajo

Não coloque nenhum outro objeto em cima do andaime para aumentar o seu peso de trabalho.



7 Ne déplacez pas l'échafaudage avec des personnes ou des objets dessus.

Do Not move the scaffold with persons or materials on it.

Non spostare il trabattello quando su di esso sono presenti persone o materiali.

No mover el andamio con personas o materiales en su interior.

Não mova o andaime com pessoas ou materiais em cima do mesmo.



8 Ne suspendez pas de charges à l'extérieur de l'échafaudage.

Do Not place loads outside the scaffold.

Non posizionare carichi sulla parte esterna del trabattello.

No colocar cargas en el exterior del andamio.

Não coloque cargas na parte de fora do andaime.

9



N'utilisez pas l'échafaudage en cas de vent supérieur à 6 Beaufort.

Do Not use the scaffold at a wind force over 6 Beaufort.

Non usare il trabattello in presenza di vento di forza superiore a 6 sulla scala di Beaufort.

No usar el andamio con una fuerza de viento por encima de 6 Beaufort.

Não utilize o andaime quando a força do vento for superior a 6 na escala de Beaufort.

10



Soyez vigilant en utilisant de l'électricité. L'aluminium est un conducteur dangereux.

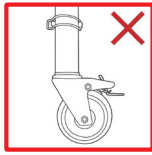
Be careful with Electricity. Aluminium is a dangerous conductor of electricity.

Fare attenzione alla corrente elettrica. L'alluminio è un conduttore elettrico pericoloso.

Extremar las precauciones con la electricidad. El aluminio es un conductor de electricidad peligroso.

Tenha cuidado com a eletricidade. O alumínio é um condutor perigoso de eletricidade.

11



Vérifiez que les roues soient orientées vers l'extérieur et immobilisées à l'aide des freins.

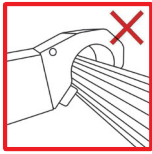
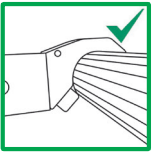
Check if the caster wheels are turned outwards and locked.

Controllare che le ruote siano rivolte verso l'esterno e bloccate.

Comprobar que las ruedas giratorias estén giradas hacia fuera y bloqueadas.

Verifique se todas as rodas giratórias estão viradas para fora e presas.

12



Vérifiez que toutes les lisses soient bien enclenchées.

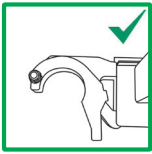
Check if all braces are locked.

Controllare che tutte le traverse siano bloccate.

Comprobar que todas las barras estén bloqueadas.

Verifique se todas as barras estão presas.

13



Vérifiez que les crochets de sécurité du plancher sont verrouillés.

Check if the security hook of the platform are locked.

Controllare che i ganci di sicurezza della piattaforma siano bloccati.

Comprobar que los ganchos de seguridad de la plataforma estén bloqueados.

Verifique se os ganchos de segurança da plataforma estão trancados.