

# kronos

Manual de instrucciones

Manual de instruções

Instruction manual

Manuel d'instructions



by SmartSun ☀️

# MANUAL DE INSTRUCCIONES PARA ESTRUCTURAS DE 2.5X2m Y DE 3X2.5m

## Recomendaciones para su uso

Para identificar la posición del toldo y su listado de componentes, miremos el toldo siempre de frente.

Siga los consejos de seguridad y las recomendaciones que se indican a continuación para garantizar la durabilidad del toldo, seguridad de las personas o productos a su alrededor.

- Este toldo es muy pesado, por favor solicite la ayuda de otra persona para realizar cualquier movimiento o trabajo que quiera hacer con el toldo.
- La lona siempre ha de estar tensa, evitando la acumulación de suciedad o agua que afectaría a la durabilidad del toldo.
- No deje el toldo abierto en caso de fuerte viento, lluvia o nieve.
- Recoja el toldo siempre que no se use, así prolongamos la durabilidad del mismo.
- Nunca estire los brazos al máximo y asegúrese que la lona queda tensionada.
- Nunca modifique la posición de los brazos.
- El toldo manual tendrá que estar sin manivela cuando realicemos trabajos cercanos al toldo como puede ser el limpiar ventanas.
- Guarde siempre la manivela en lugar seco y seguro.
- Debemos de revisar el toldo periódicamente para observar signos de desgaste, daños en la tela o estructura y deberemos de encargarnos de su reparación.
- No permita que los niños jueguen con el toldo.

## Notas generales sobre la fabricación del toldo.

El tejido puede presentar pequeñas imperfecciones, a pesar de la sofisticada producción. Éstas, sin embargo, no disminuyen la calidad de las telas.

Presentamos peculiaridades que se presentan en la confección de la lona:

- Pliegues por el doblez, se originan durante la confección y en el momento de doblar la lona. En la parte plegada puede verse a contraluz una raya oscura que se origina por la plegadura de las fibras (refracción), este efecto se da sobre todo en colores claros.

- Permeabilidad al agua/ Resistencia a la lluvia. Los tejidos de protección solar, están impregnados con un acabado repelente al agua. Si se cuidan debidamente y tienen un ángulo mínimo de 14 grados conservarán su resistencia a la lluvia durante una lluvia corta o ligera. En el caso de periodos más prolongados y/ o lluvias fuertes, el toldo debe permanecer recogido y

enrollado para evitar daños. Si la lona se ha mojado, se debe extender el toldo para que se seque y así evitar que le salgan manchas.

- Imperfecciones en la trama del tejido como pequeños nudos de hilo no disminuyen el rendimiento de la lona.

- Ondulaciones en la costura y en la zona de las uniones de los anchos. Pueden originarse a lo largo de los dobladillos laterales, en las costuras y la mitad de los anchos de la lona debido a que la lona de doble dos veces en las costuras resultando diferentes diámetros en el enrollado.

- El hilo de la lona no tiene por qué ser del mismo color que la parte de la tela que contiene la costura.

## **Mantenimiento**

El mantenimiento regular no sólo ayudará a mantener una larga duración del toldo sino que también es importante para su propio diseño y la seguridad de las personas.

- El toldo necesita un mantenimiento regular. Examine que los soporres están bien sujetos.
- El rotor o caja de cambios es la pieza más vulnerable del toldo, por lo que se recomienda que se examine y lubrique cada medio año.
- Examine los tornillos y las tuercas cada medio año, apretándolos si están sueltos o flojos.
- Si detecta cualquier daño en el toldo deje de usarlo hasta que se repare.
- Engrase las piezas móviles una vez al año.
- Elimine el polvo periódicamente, las hojas o cualquier otra suciedad similar con un cepillo blando y seco.
- Para preservar la estructura del toldo, se recomienda limpiar el toldo (estructura) frecuentemente con un paño sobre todo en zonas de costa con alta concentración de salitre.
- Elimine las manchas pequeñas de la tela con productos específicos para lonas o de uso corriente para el lavado de textiles delicados, preferentemente líquido diluido en agua, (temperatura del agua 30°C, solución jabonosa 5%).
- No utilizar disolventes ni detergentes abrasivos.
- Dejar secar totalmente la lona antes de enrollar el toldo de nuevo.
- El toldo se puede dañar con fuertes vientos, sobrepeso causado por acumulación de nieve, granizo. Por lo que se aconseja cerrar el toldo diariamente después de su uso.

## **Listado de componentes**

# MANUAL DE INSTRUÇÕES PARA ESTRUTURAS DE 2.5X2m E DE 3X2.5m

## Recomendações para o uso

Para identificar a posição do toldo e sua lista de componentes, sempre verem os o toldo.

Siga as dicas de segurança e recomendações listadas abaixo para garantir a durabilidade do toldo, a segurança de pessoas ou produtos ao seu redor.

- Este toldo é muito pesado, solicite a ajuda de outra pessoa para realizar qualquer movimento ou trabalho que você queira fazer com o toldo.
- A lona deve estar sempre esticada, evitando o acúmulo de sujeira ou água que afetaria a durabilidade do toldo.
- Não deixe o toldo aberto em caso de vento forte, chuva ou neve.
- Pegue o toldo sempre que não for utilizado, prolongando assim sua durabilidade.
- Nunca estique os braços ao máximo e certifique-se de que a tela esteja tensionada.
- Nunca modifique a posição dos braços.
- O toldo manual terá que ser sem manivela quando trabalhamos per to do toldo, como limpeza de janelas.
- Guarde sempre a manivela em local seco e seguro.
- Devemos verificar o toldo periodicamente para observar sinais de desgaste, danos ao tecido ou estrutura e teremos que pedir seu reparo.
- Não permita que crianças brinquem com o toldo.

## Notas gerais sobre o fabrico do toldo.

- O tecido pode ter pequenas imperfeições, apesar da produção sofisticada. Estes, no entanto, não diminuem a qualidade dos tecidos.
- Apresentamos peculiaridades que aparecem na preparação da tela:
  - Dobra devido ao dobramento, originam-se durante a preparação e no momento de dobrar a tela. Na parte dobrada pode-se ver contra a luz uma linha escura que é originada pela dobra das fibras (refração), este efeito ocorre principalmente em cores claras.
  - Permeabilidade à água / resistência à chuva. Tecidos protectores solares são impregnados com um acabamento repelente à água. Se eles forem bem cuidados e tiverem um ângulo mínimo de 14 graus, eles manterão sua resistência à chuva durante uma chuva curta ou leve. No caso de períodos mais longos e / ou chuvas fortes, o toldo deve permanecer coletado e enrolado para evitar danos. Se a tela estiver molhada, o toldo deve ser espalhado para que seque e, assim, evite manchas.

- Imperfeições na trama do tecido como pequenos nós de fio não diminuem o desempenho da tela.
- Ondulações na costura e na área das juntas das larguras. Elas podem se originar ao longo das barras laterais, nas costuras e na meta de das larguras da tela, porque a tela dobrava duas vezes as costuras, resultando em diferentes diâmetros no enrolamento.
- O fio da tela não precisa ter a mesma cor da parte do tecido que contém a costura.

## Manutenção

A manutenção regular não só ajudará a manter uma vida longa do toldo, mas também é importante para o seu próprio projeto e a segurança das pessoas. El toldo necesita un mantenimiento regular. Examine que los soportes están bien sujetos.

- O rotor ou a caixa de engrenagens é a parte mais vulnerável do toldo, portanto, recomenda-se que seja examinado e lubrificado a cada meio ano.
- Examine os parafusos e porcas a cada meio ano, apertando-os se estiverem soltos ou soltos.
- Se detectar algum dano no toldo, pare de usá-lo até que seja reparado.
- Lubrifique as partes móveis uma vez por ano.
- Remova periodicamente a poeira, as folhas ou outras sujeiras similares com um pincel seco e macio.
- Para preservar a estrutura do toldo, recomenda-se limpar o toldo (estrutura) frequentemente com um pano, especialmente em áreas costeiras com alta concentração de salitre.
- Remova pequenas manchas do tecido com produtos específicos para lonas ou aqueles comumente usados para lavar tecidos delicados, de preferência líquido diluído em água (temperatura da água 30°C, solução de sabão 5%).
- Não use solventes ou detergentes abrasivos.
- Deixe a tela secar completamente antes de enrolar o toldo novamente.
- O toldo pode ser danificado por ventos fortes, excesso de peso causado pelo acúmulo de neve, granizo. Portanto, é aconselhável fechar o toldo diariamente após o uso.

## Lista de componentes

# **INSTRUCTION MANUAL FOR SEMICASSETTE STRUCTURE 2.5X2m AND 3X2.5m**

## **Recommendations for use**

In order to know the position of the awning and its spare parts, we will look always the awning from the front side

Important safety advice to ensure the durability of the CLASSIC awning and the safety of the people or products around it. Please follow the recommendations below:

- This awning is very heavy, please request the help of another person for any movement / work you want to do with it.
- The canvas must always be taut, thus avoiding the accumulation of dirt or water in the canvas, which would affect the durability of the product.
- Do not leave the awning unfolded in case of strong wind, rain or snow.
- To extend the life of the awning, pick it up whenever it is not in use.
- Any part / piece of the awning (especially the arms) can only be dismantled by specialized personnel, otherwise serious injury may result.
- Never stretch your arms to the max.
- Never change the position of the arms.
- When working close to the awning area (window cleaning ...), the manual awning must be free of crank.
- Always store the crank in a dry and safe place.
- The awning should be checked regularly for signs of wear or damage to the fabric, frame, and repair.
- Do not allow children to play with the awning.

## **General notes on the manufacture of the awning**

The fabric may have small imperfections, despite the sophisticated production. These, however, do not diminish the quality of the fabrics in any way. We would like to expressly draw your attention to the following peculiarities of the manufacture of a tarpaulin:

- The folds may be created during fabrication and when folding the fabric of the awning. In the course of this process, especially in the lighter colors, surface defects can appear in the fold (pigment displacements), with darker areas with a backlight (such as the ground strip). This does not diminish the value or performance of the awning.
- Rainproof, acrylic and polyester sun protection: awning materials are impregnated with water repellents and at a minimum incline of 14 degrees can withstand light and weak rain. In case of heavy rain, the awning must be

removed to avoid damage. Awnings that are wet wrapped should be extended again as soon as possible for drying.

- Imperfections in the weave of the fabric (like small knots in the thread that compose it) do not diminish the performance of the canvas.
- Waves in the seam or stitches on the canvas are caused by fabric stress (eg patterns, waffles or fishbone).
- The fabric thread does not have to be the same color as the part of the fabric that contains the seam.

## **Maintenance**

Regular maintenance will not only help maintain a long lasting awning, it is also important for your own design and the safety of people.

- The product needs regular maintenance. Check that the brackets are tight.
- The gearbox is the most vulnerable part of the product, so it is recommended that it be inspected and lubricated every half year.
- Examine the bolts and nuts every half year, tightening them if they are loose or loose.
- If you find any damage, stop using the awning until the equipment has been repaired and renewed.
- Grease the moving parts once a year.
- Periodically remove the dust with a soft brush in the dry state. Immediately remove leaves and other similar dirt.
- In order to preserve the metallic structure of the awning, especially recommended in coastal areas with high concentration of nitrate, it is recommended to clean the awning frequently with a cloth.
- Remove small stains from the awning fabric with specific products for tarpaulins or ordinary use for washing delicate textiles, preferably liquid diluted in water (water temperature around 30 ° C, 5% soapy solution). Rinse thoroughly with water until completely remove any residue from the product.
- Do not use solvents or abrasive detergents.
- Allow the tarp to dry completely before rolling the tarpaulin again.

Heavy wind, overweight caused by snow, hail or heavy rains can damage the awning. Therefore it is recommended that in winter the awning is collected daily after use.

## **List Of Components**

# MANUEL D'INSTRUCTIONS POUR LES STRUCTURES DE 2.5X2m ET 3X2.5m

## Recommandations d'utilisation

Pour identifier la position du store et sa liste de composants nous regarderons toujours le store banne de l'avant.

Suivez les conseils de sécurité et les recommandations énumérés ci-dessous pour assurer la durabilité du store, la sécurité des personnes ou des produits qui vous entourent.

- Cet auvent est très lourd, s'il vous plaît demander l'aide d'une autre personne pour tout mouvement / travail que vous voulez faire avec lui.
- La toile doit toujours être tendue, évitant ainsi l'accumulation de saleté ou d'eau dans la toile, ce qui affecterait la durabilité du produit.
- Ne laissez pas le store banne déployé en cas de vent fort, de pluie ou de neige.
- Pour prolonger la durée de vie de l'auvent, ramenez-le chaque fois qu'il n'est pas utilisé.
- Toute pièce / pièce de la store banne (en particulier les bras) ne peut être démontée que par un personnel spécialisé, sinon des blessures graves peuvent en résulter.
- Ne jamais étirer les bras au maximum assurez-vous que la toile est tendue
- Ne changez jamais la position des bras.
- Lorsque vous travaillez à proximité de la zone de store (nettoyage des vitres ...), le store manuel doit être exempt de manivelle.
- Rangez toujours la manivelle dans un endroit sec et sûr.
- Le store banne doit être régulièrement vérifié pour détecter tout signe d'usure ou d'endommagement de la toile ou de la structure et commander réparation si nécessaire.

## Indications génériques sur la fabrication du le store banne

Le tissu de le store banne sont des produits de haute performance. Cependant, même en tenant compte de l'état actuel de la technique et des conditions imposées par la protection de l'environnement, il y a des limites à la perfection.

La toile peut avoir de petites imperfections, malgré la production sophistiquée. Ceux-ci, cependant, ne diminuent en rien la qualité des tissus. Nous souhaitons attirer votre attention sur les particularités suivantes de la fabrication d'une bâche:

- Les plis dus au pliage viennent de la préparation et du pliage de la toile. Dans la partie pliée, on peut voir à contre-jour une ligne sombre qui résulte du pliage des fibres (réfraction), cet effet se produit principalement dans des couleurs claires.
- Perméabilité à l'eau / résistance à la pluie. Les tissus de protection solaire sont imprégnés d'un fini hydrofuge. S'ils sont correctement entretenus et qu'ils ont un



angle minimum de 14 degrés, ils conserveront leur résistance à la pluie lors d'une pluie courte ou faible. Dans le cas de périodes plus longues et / ou de fortes pluies, le store doit rester collecté et roulé pour éviter les dommages. Si la toile a été mouillée, Le store banne doit être étalé de manière à ce qu'il sèche et évite ainsi les taches.

- Les imperfections dans la trame du tissu sous forme de petits noeuds de fil ne diminuent pas les performances de la toile.
- Ondulations dans la couture et dans la zone des joints des largeurs. Ils peuvent prendre naissance le long des ourlets latéraux, des coutures et de la moitié de la largeur de la toile, car la toile a été doublée deux fois au niveau des coutures, ce qui a entraîné des diamètres différents sur le bobinage.
- Le fil de la toile ne doit pas obligatoirement être de la même couleur que la partie du tissu contenant la couture.

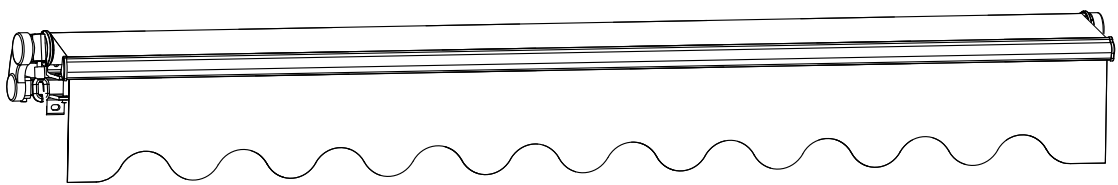
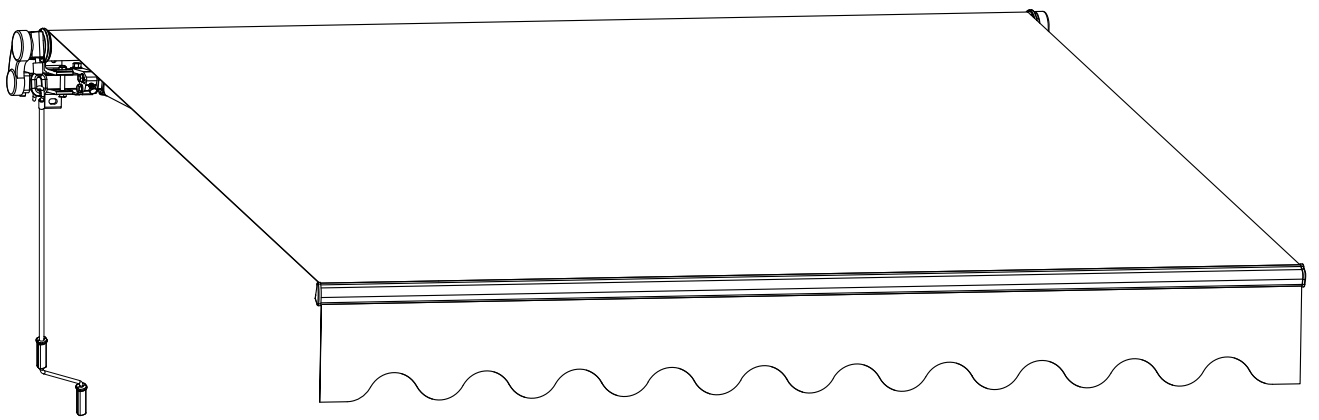
## Entretien

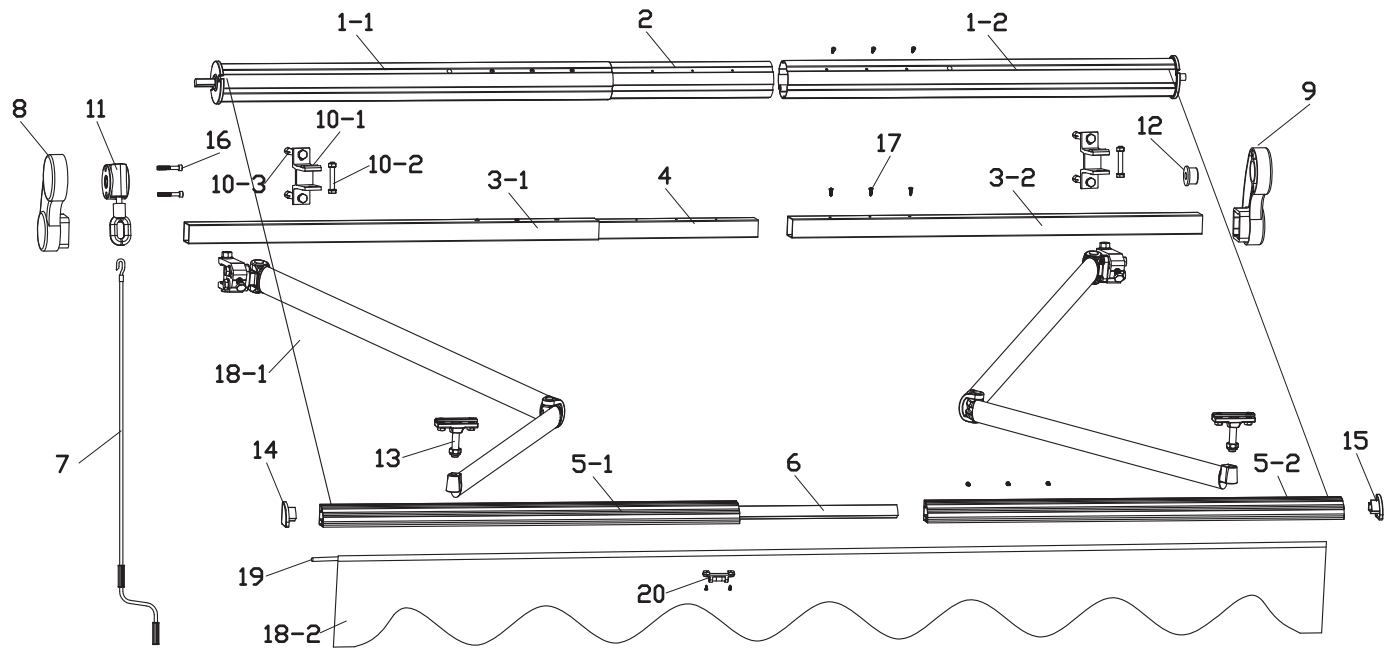
L'entretien régulier aidera non seulement à maintenir un store banne durable, il est également important pour votre propre conception et la sécurité des personnes.

- Le produit doit être entretenu régulièrement. Vérifiez que les supports sont serrés.
- La boîte de vitesses est la partie la plus vulnérable du produit, il est donc recommandé de l'inspecter et de la lubrifier tous les six mois.
- Examiner les boulons et les écrous tous les six mois, les serrer si ils sont lâches.
- Si vous constatez des dommages, arrêtez d'utiliser le store banne jusqu'à ce que l'équipement ait été réparé et remplacé.
- Graissez les pièces mobiles une fois par an.
- Retirez périodiquement la poussière avec une brosse douce à l'état sec. Enlevez immédiatement les feuilles et autres saletés semblables.
- Afin de préserver la structure métallique de l'auvent, particulièrement recommandé dans les zones côtières à forte concentration de nitrate, il est recommandé de nettoyer fréquemment le store banne (structure) avec un chiffon.
- Enlever les petites taches du tissu du store banne avec des produits spécifiques pour les bâches ou l'utilisation ordinaire pour le lavage des textiles délicats, de préférence liquide dilué dans l'eau (température de l'eau autour de 30 °C, 5% solution savonneuse). Rincer abondamment à l'eau jusqu'à élimination complète des résidus du produit.
- N'utilisez pas de solvants ou de détergents abrasifs.
- Laissez la bâche sécher complètement avant de rouler la bâche à nouveau.

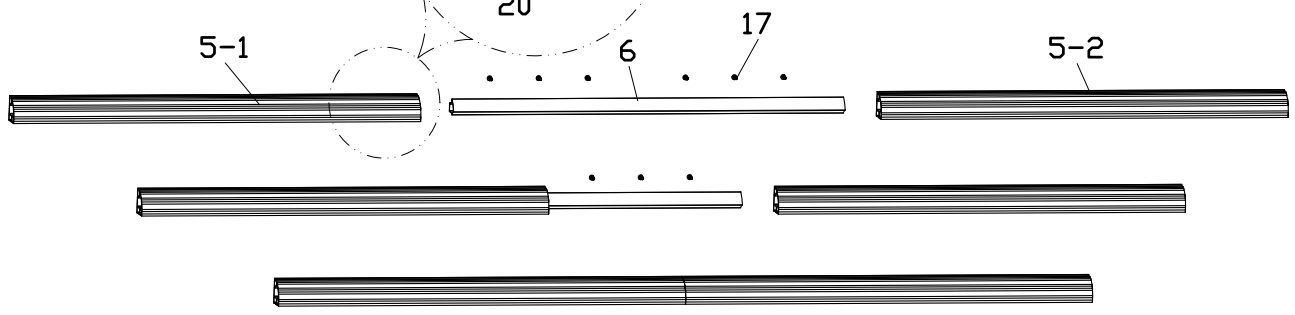
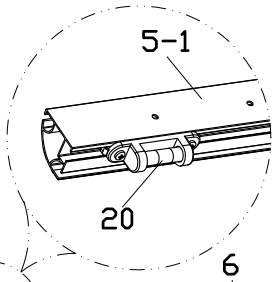
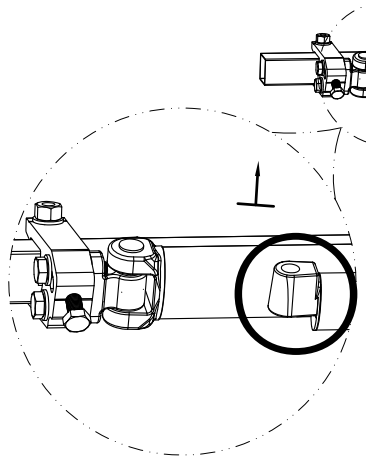
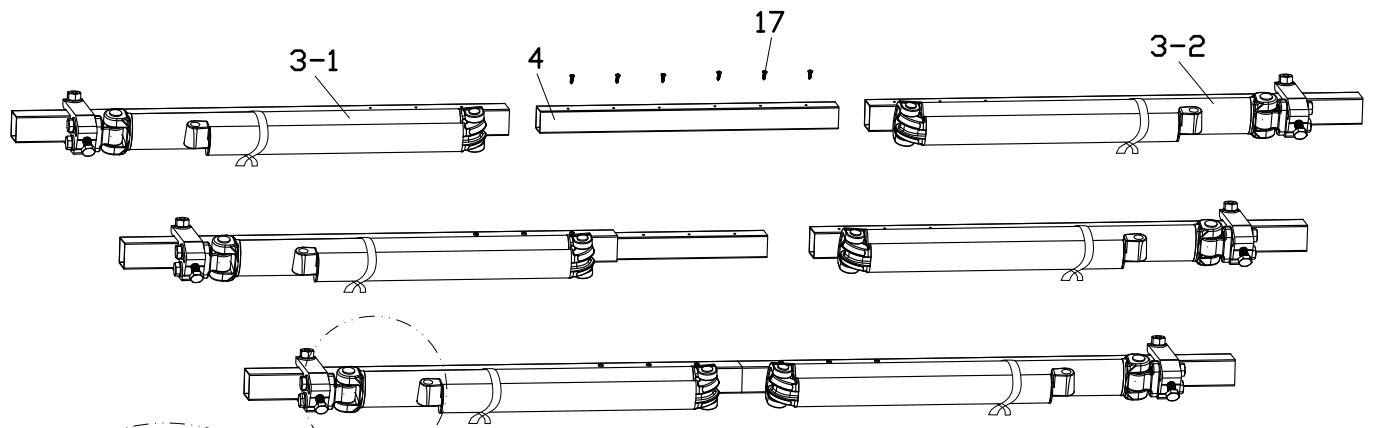
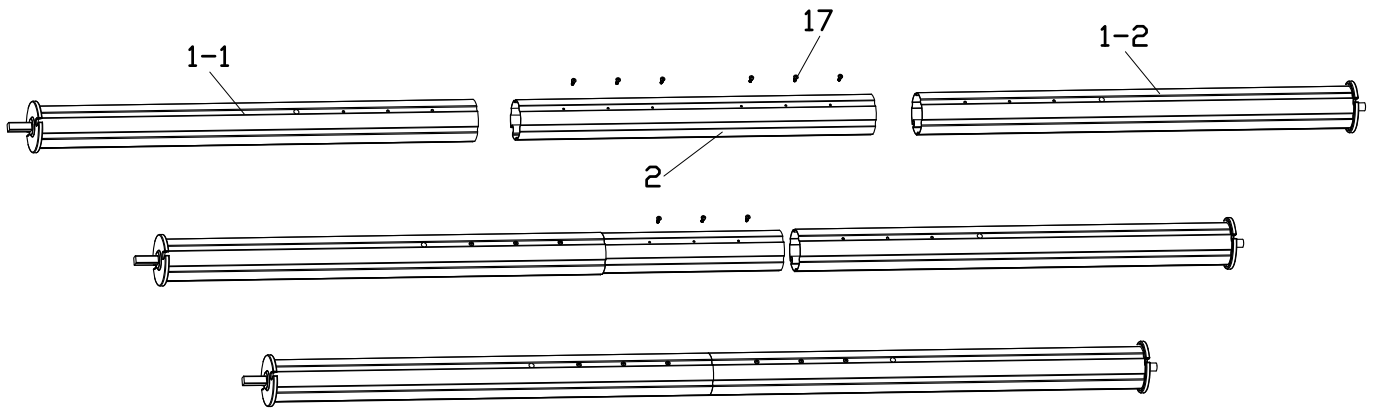
Le vent lourd, la surcharge pondérale causée par la neige, la grêle ou les fortes pluies peuvent endommager le store banne. Par conséquent, il est recommandé que le store banne soit récolté après chaque utilisation.

## Liste Des Composants

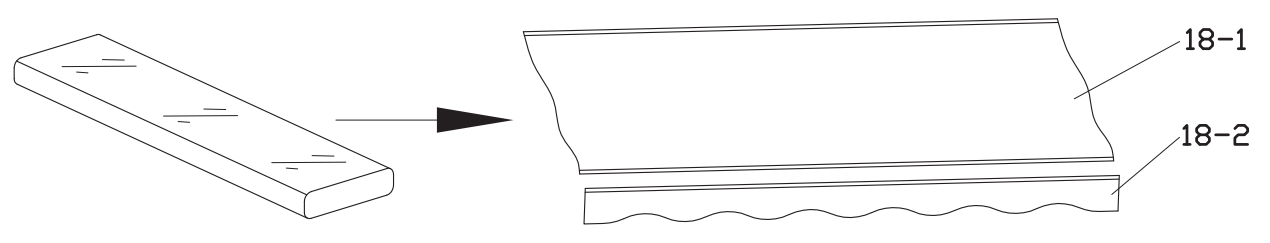
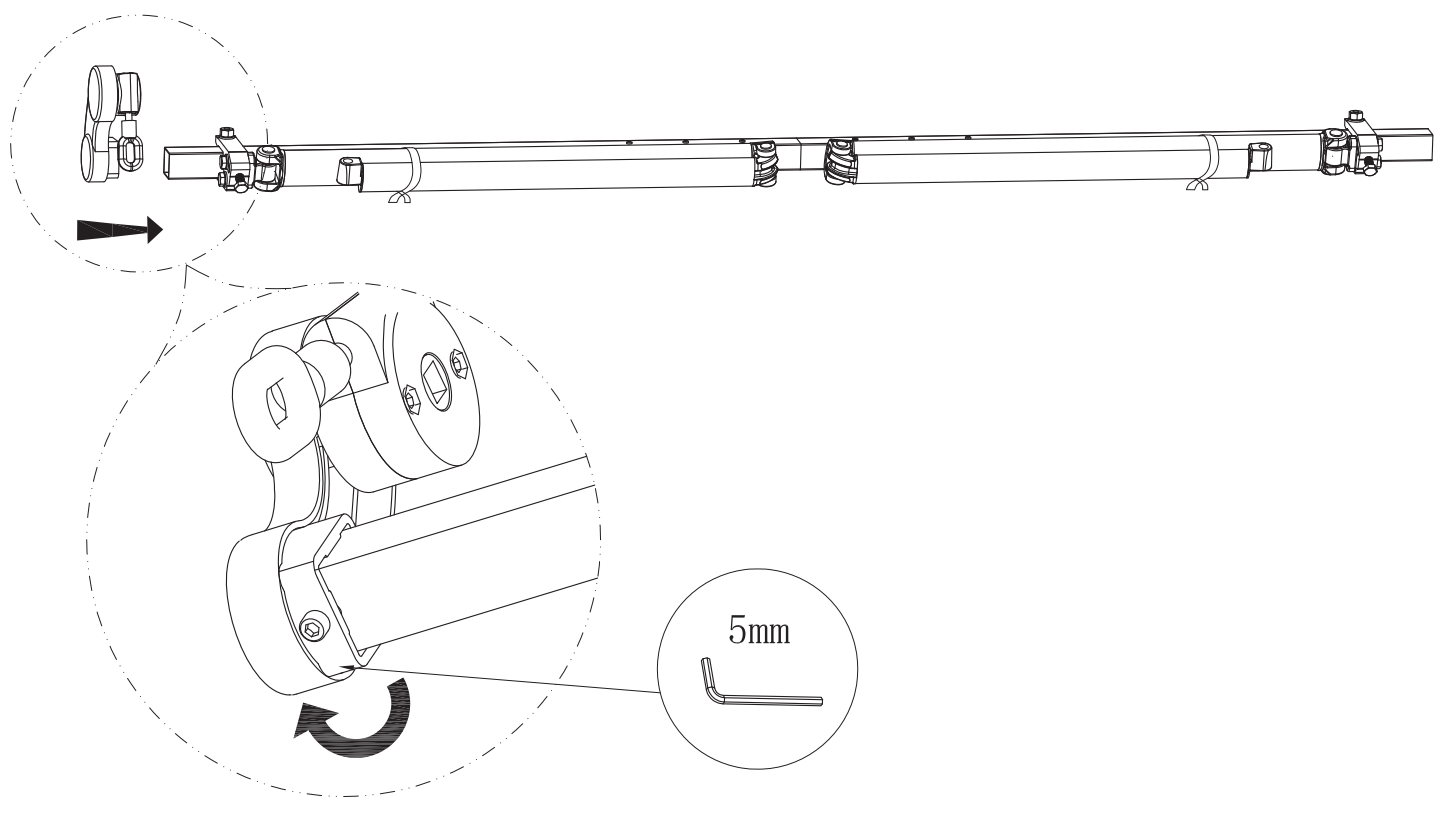
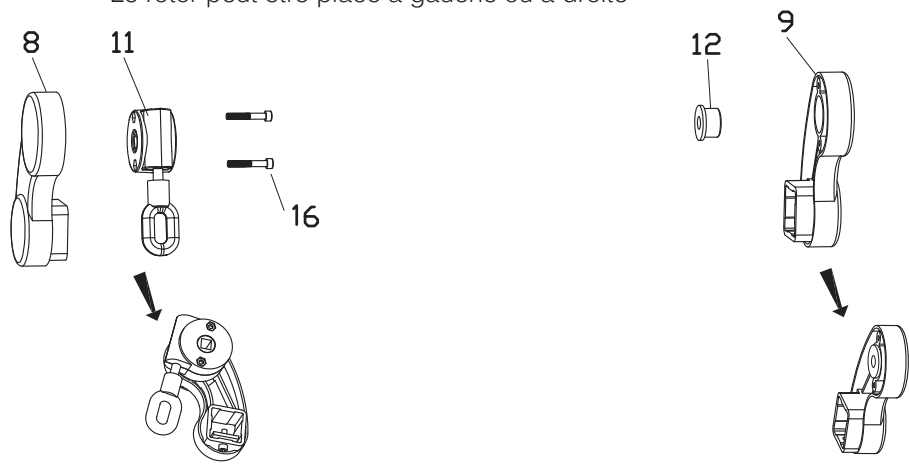


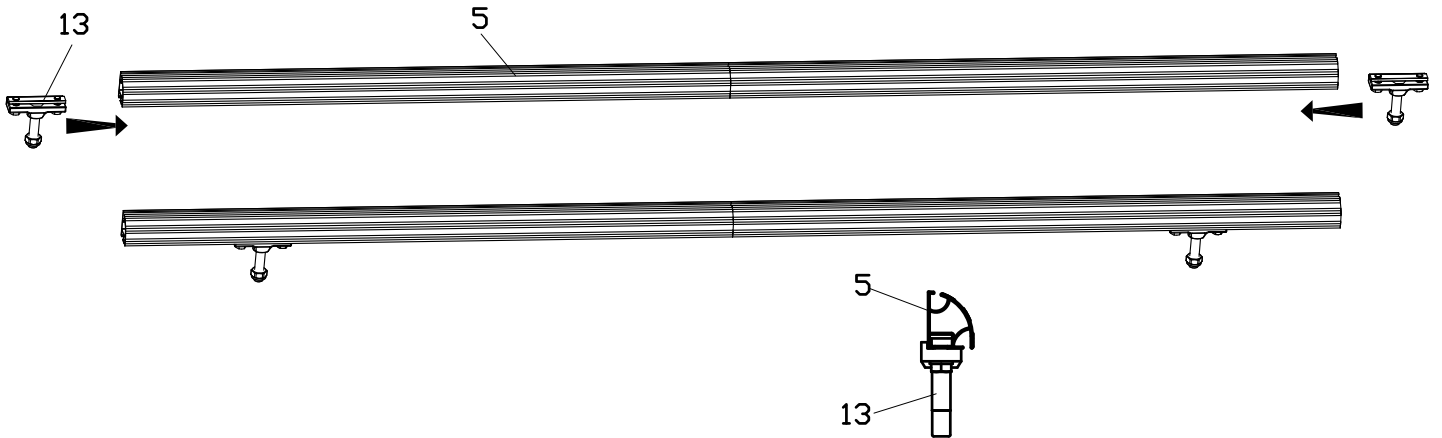
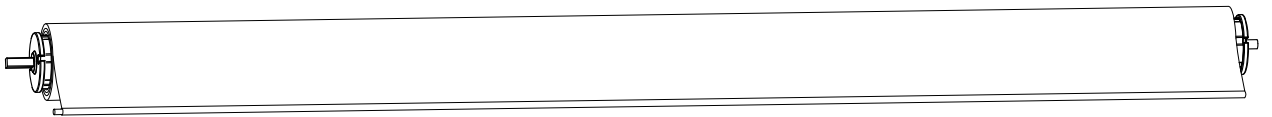
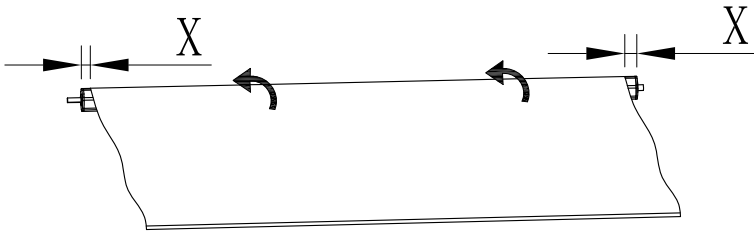
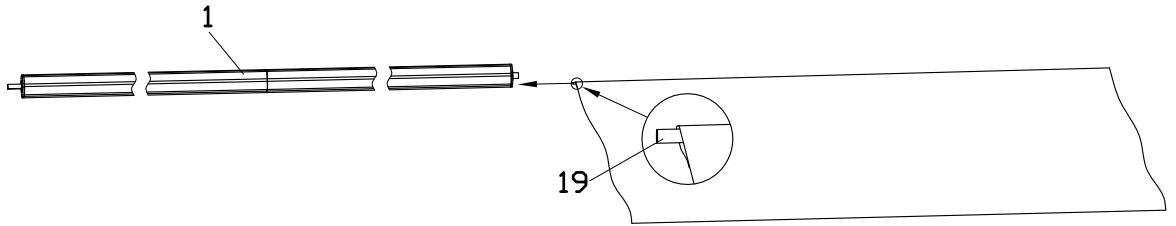
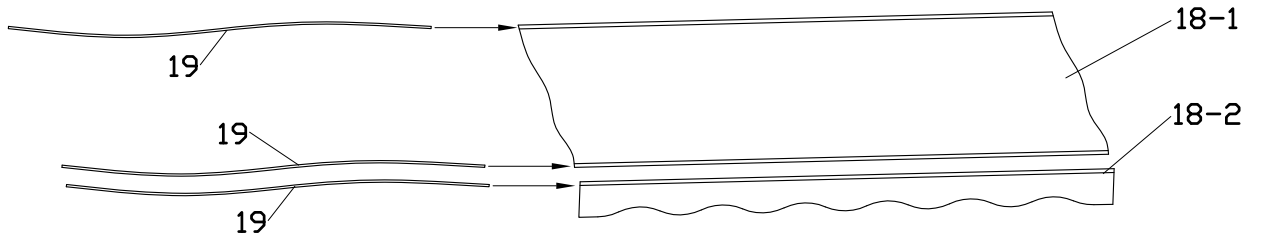


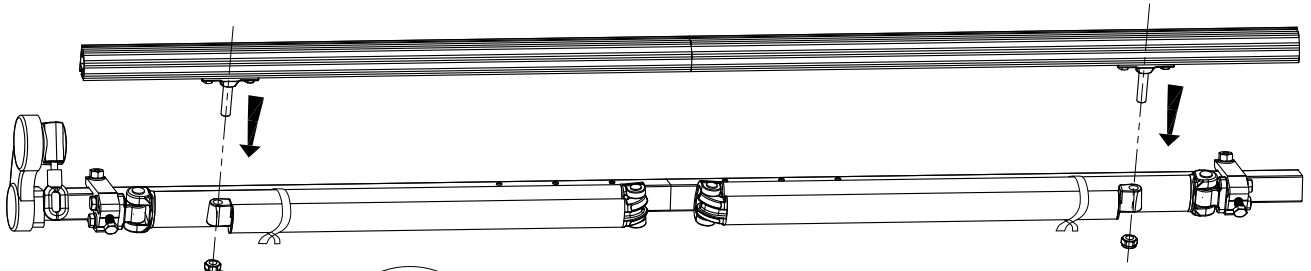
<p>1-1 ×1</p>	<p>1-2 ×1</p>	<p>2 ×1</p>	<p>3-1 ×1</p>	<p>3-2 ×1</p>
<p>4 ×1</p>	<p>5-1 ×1</p>	<p>5-2 ×1</p>	<p>6 ×1</p>	<p>7 ×1</p>
<p>8 ×1</p>	<p>9 ×1</p>	<p>10-1 ×2: 3m×2.5m ×3: 4m×2.5m</p>	<p>10-2 ×2: 3m×2.5m ×3: 4m×2.5m</p>	<p>10-3 ×4: 3m×2.5m ×6: 4m×2.5m</p>
<p>11 ×1</p>	<p>12 ×1</p>	<p>13 ×2</p>	<p>14 ×1</p>	<p>15 ×1</p>
<p>16 M6×45 ×2</p>	<p>17 ST4×15 ×18</p>	<p>18 no include ×1</p>	<p>19 ×3</p>	<p>20 ×1</p>



El rotor se puede colocar a la izquierda o a la derecha  
O rotor pode ser colocado à esquerda ou à direita  
The gear box can be installed in left or right side  
Le rotor peut être placé à gauche ou à droite

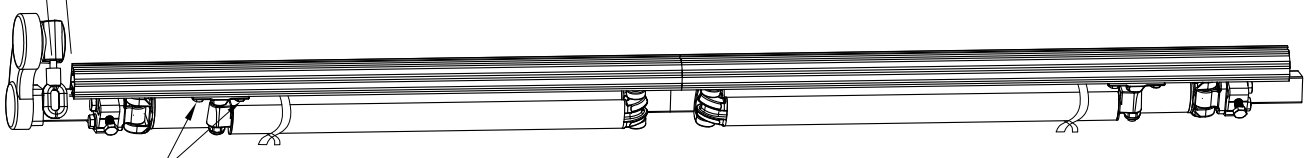




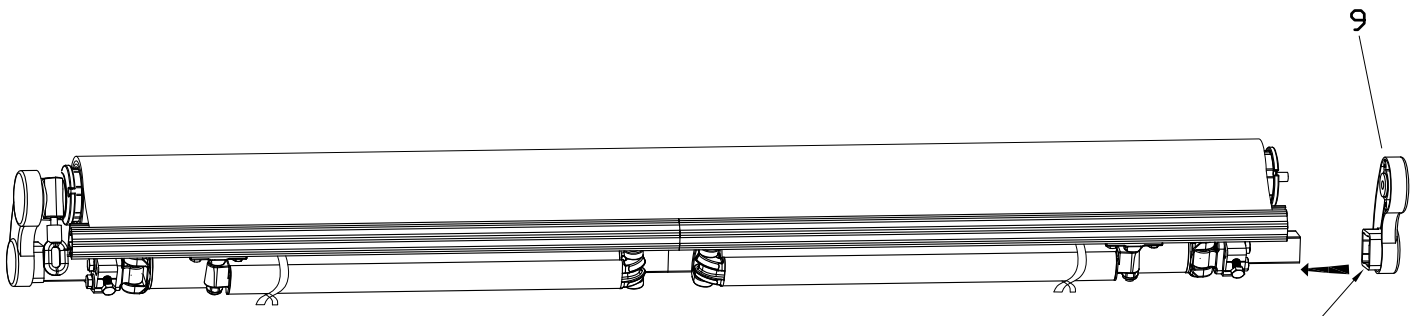
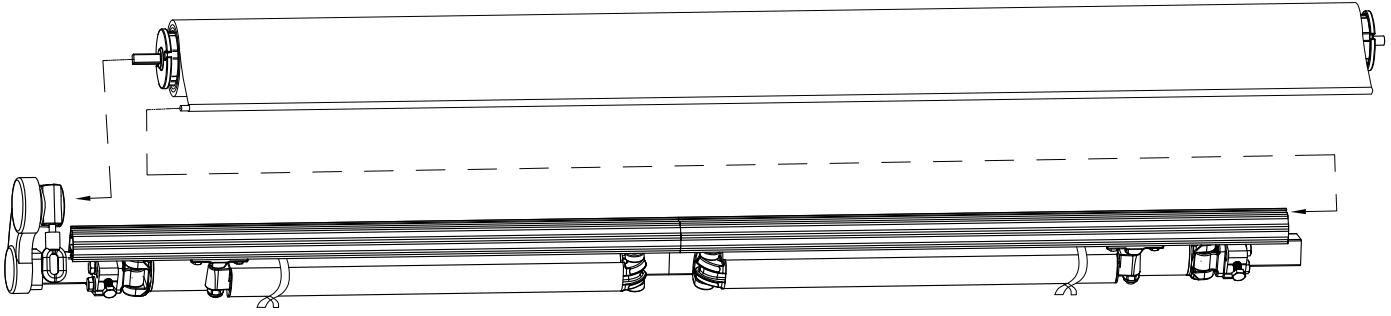


19mm

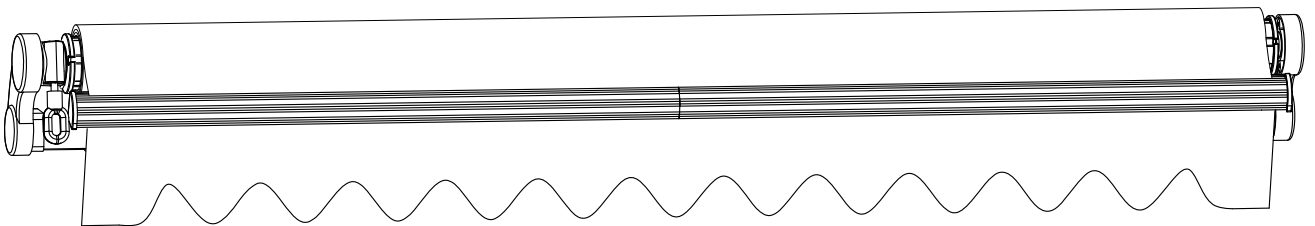
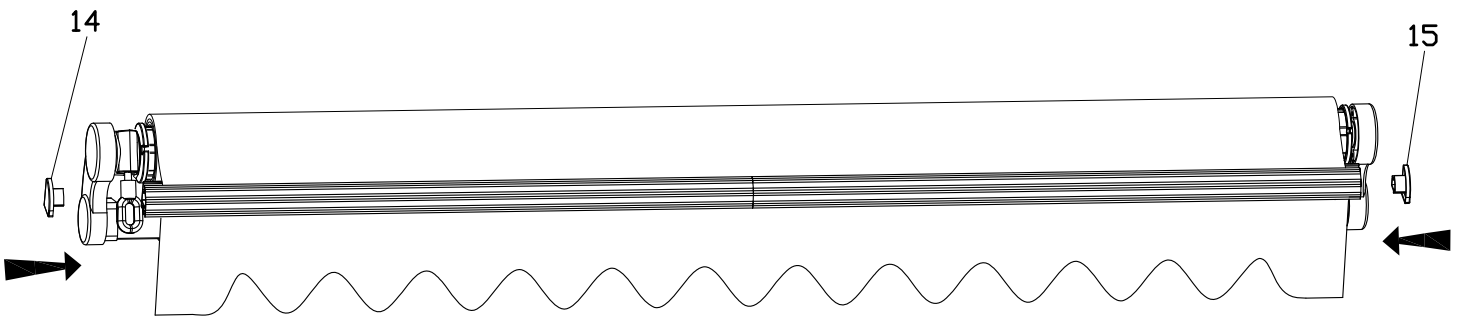
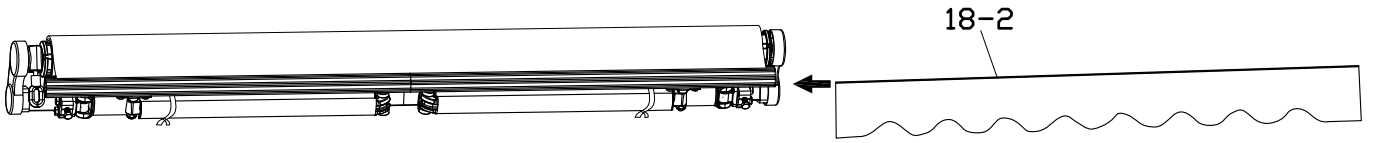
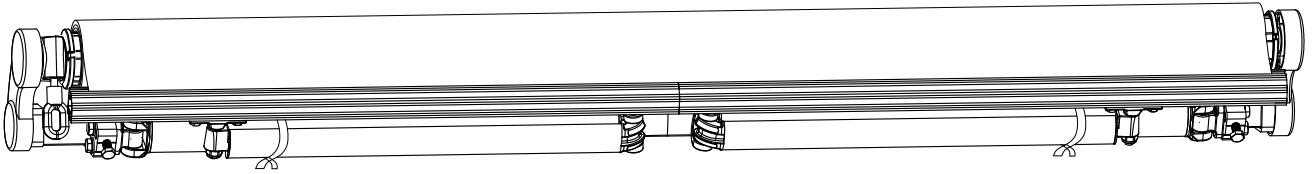
3cm



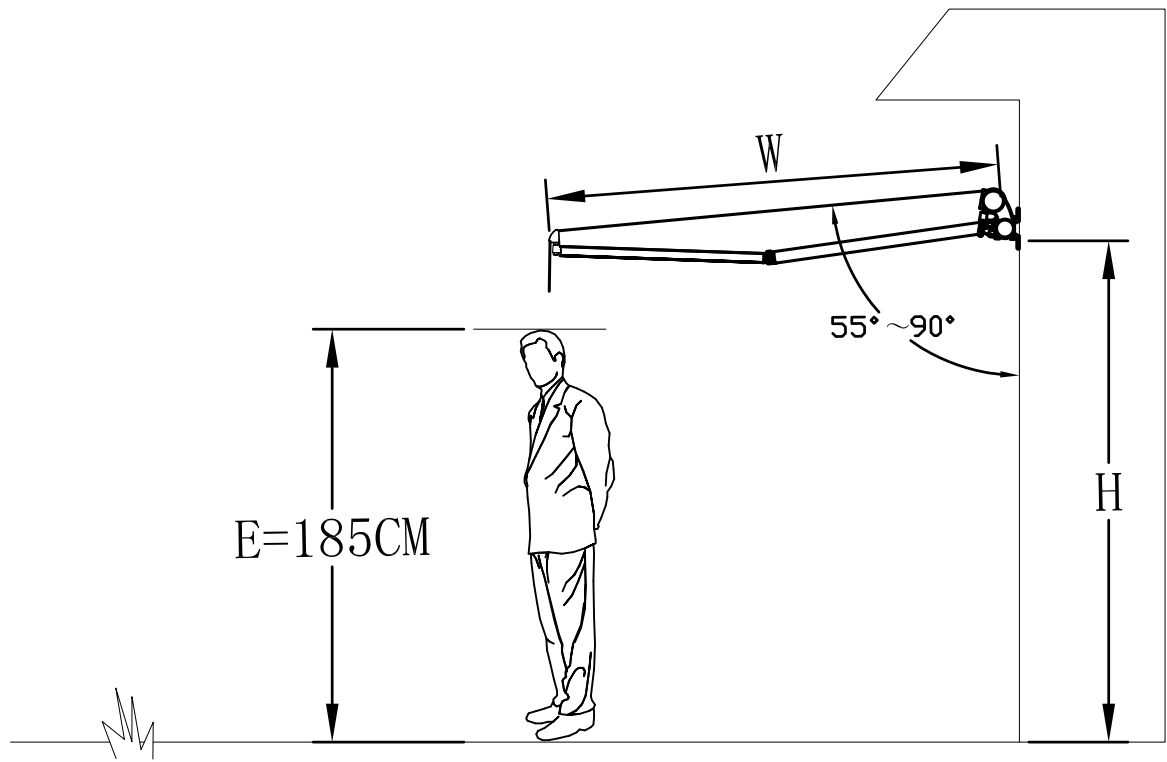
14mm



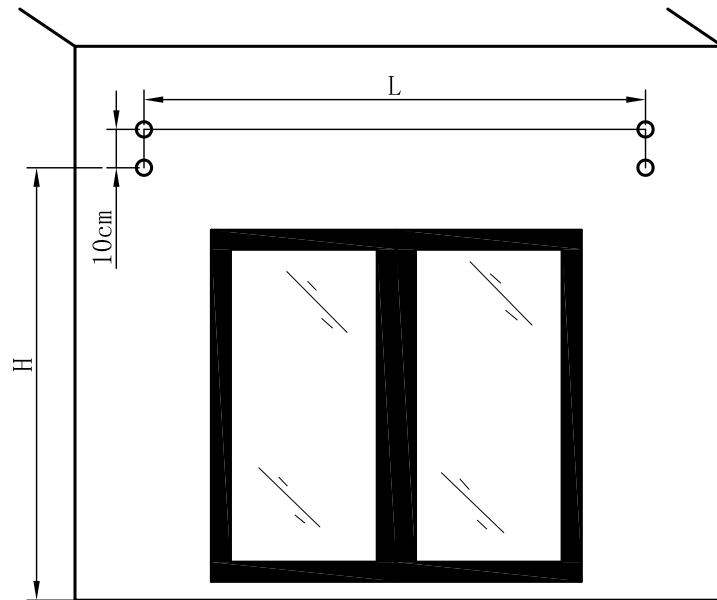
5mm




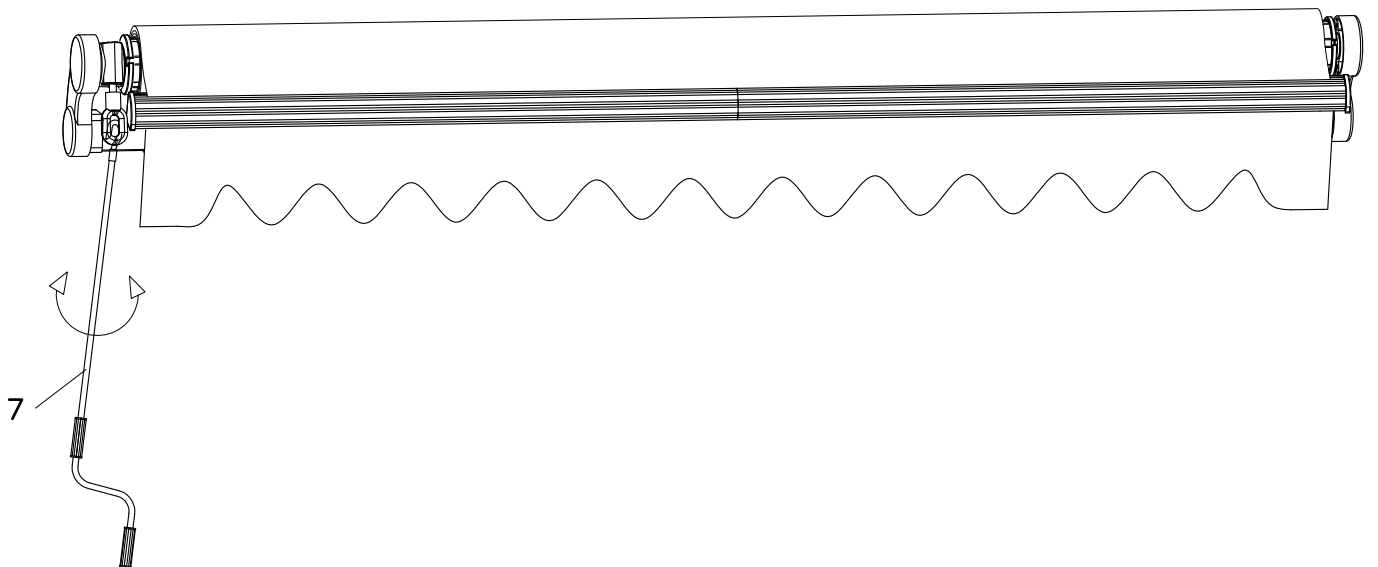
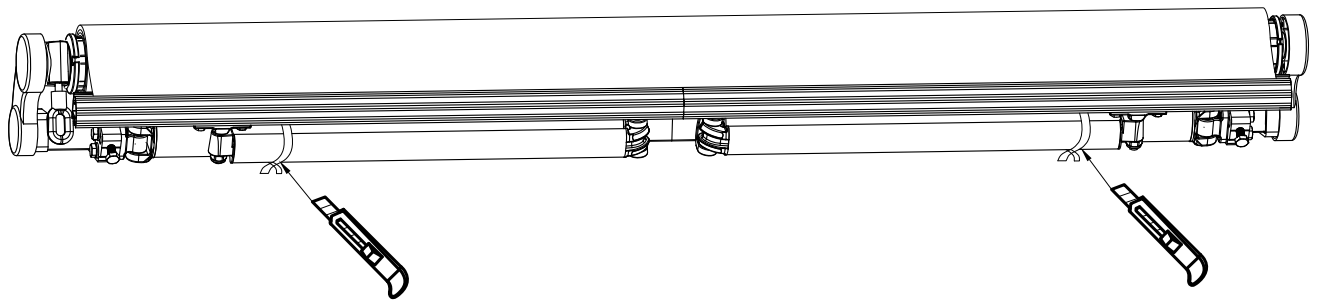
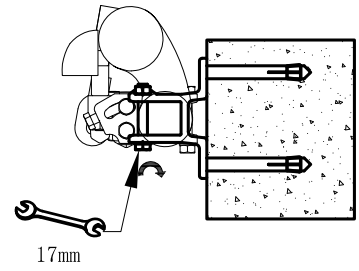
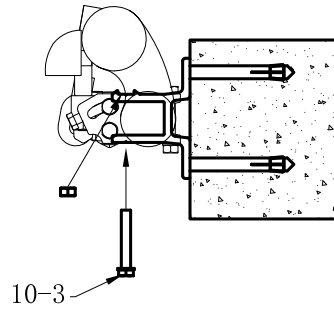
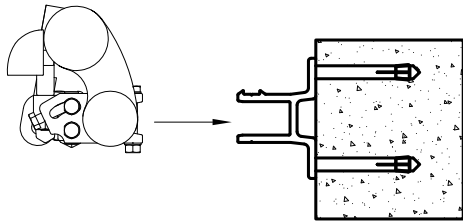
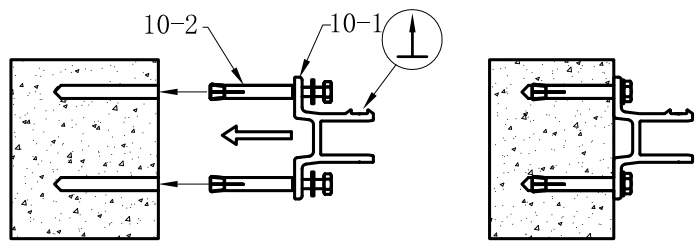
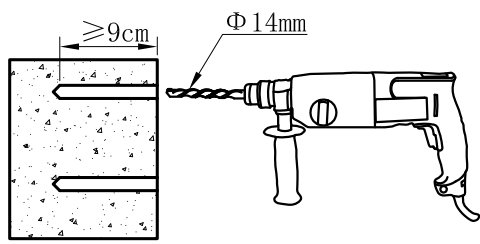


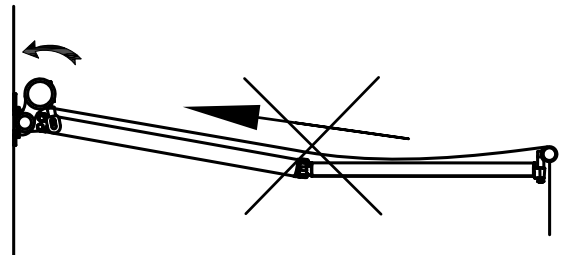
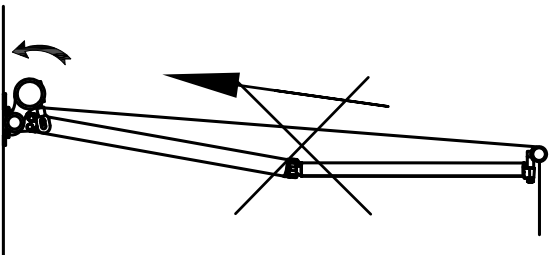
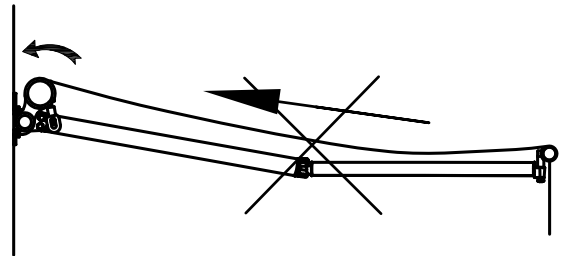
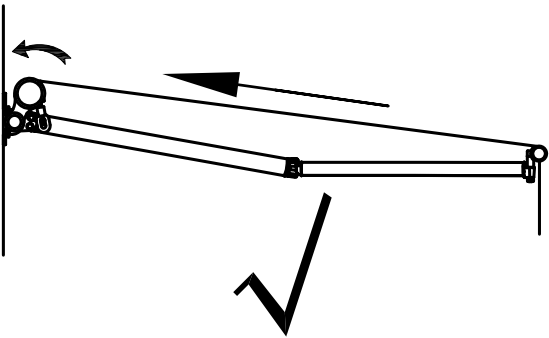
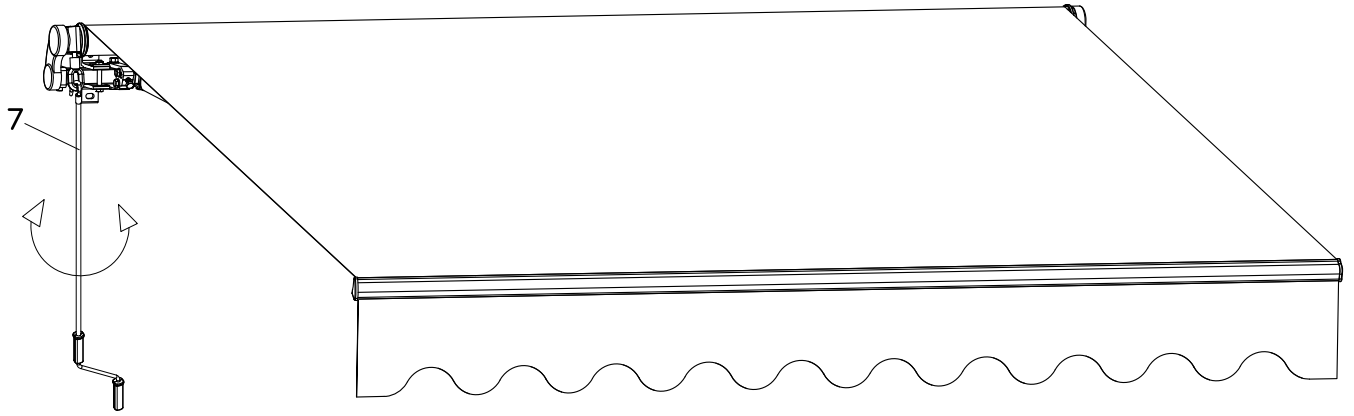


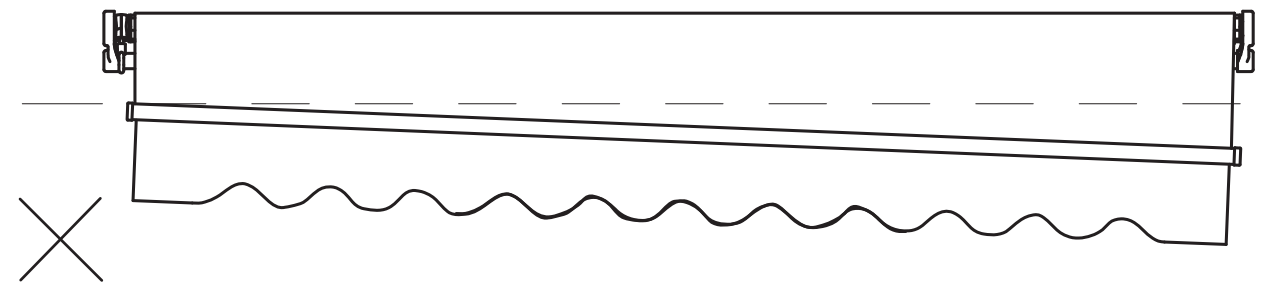
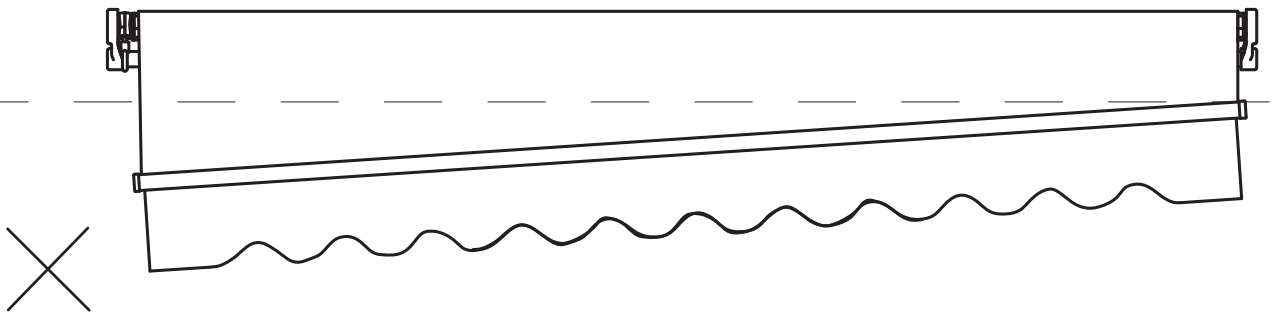
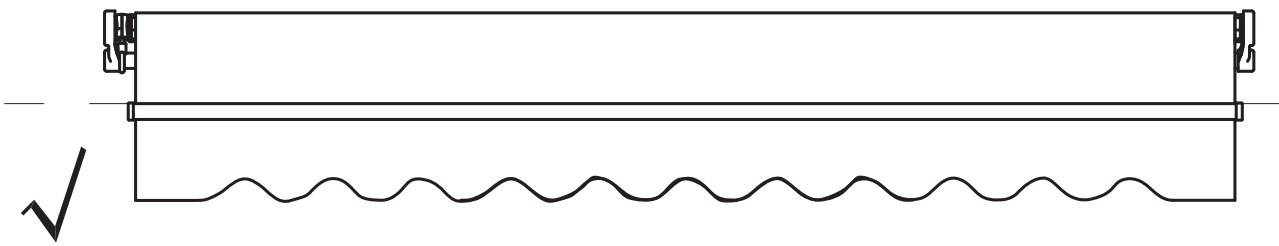
$$H \geq E + (0.3 \times W)$$



	L	
2.95*2.5m	280cm	2pcs
2.5*2m	237cm	2pcs

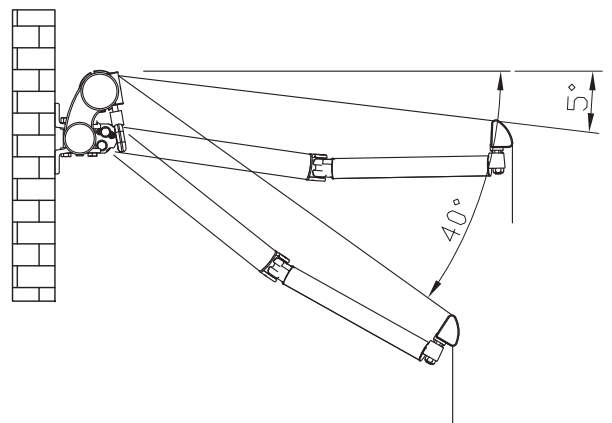
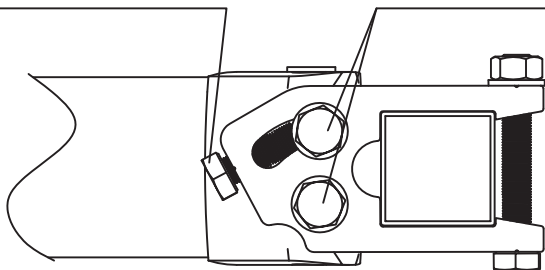


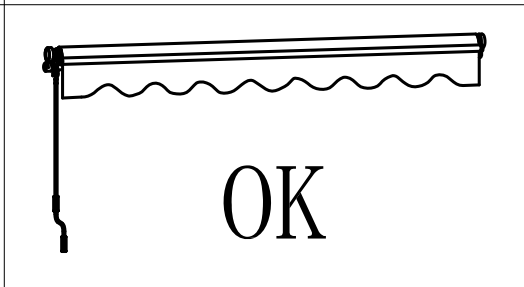
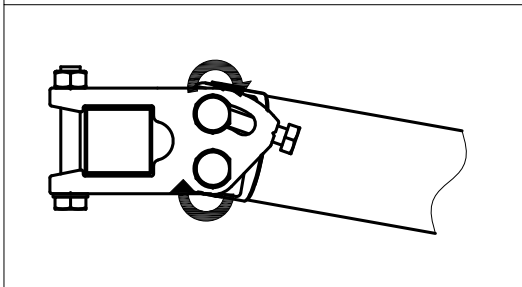
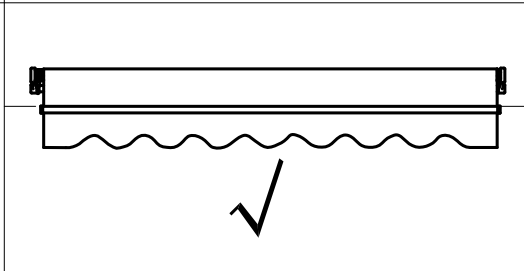
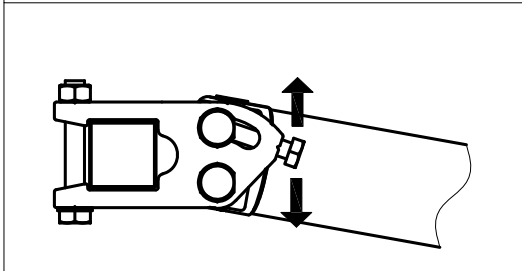
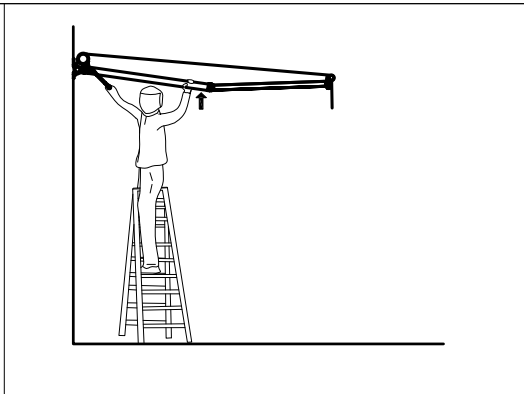
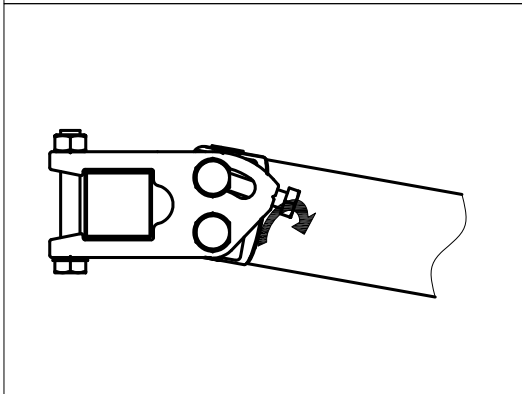
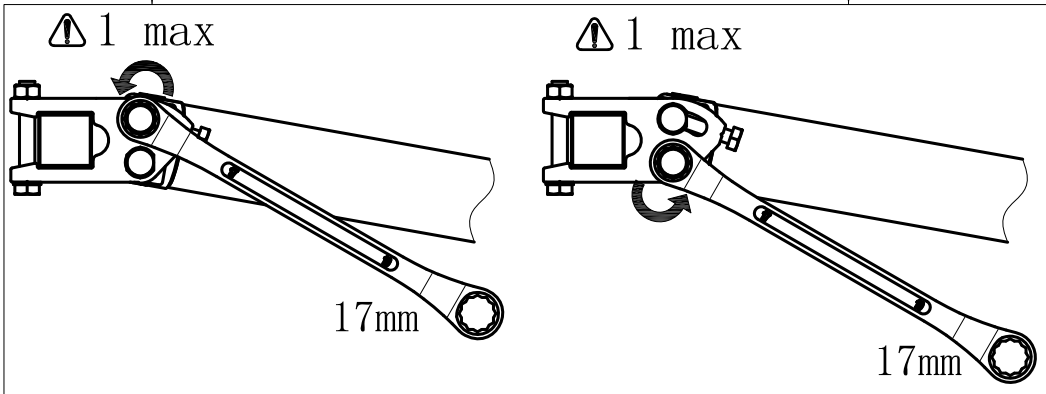
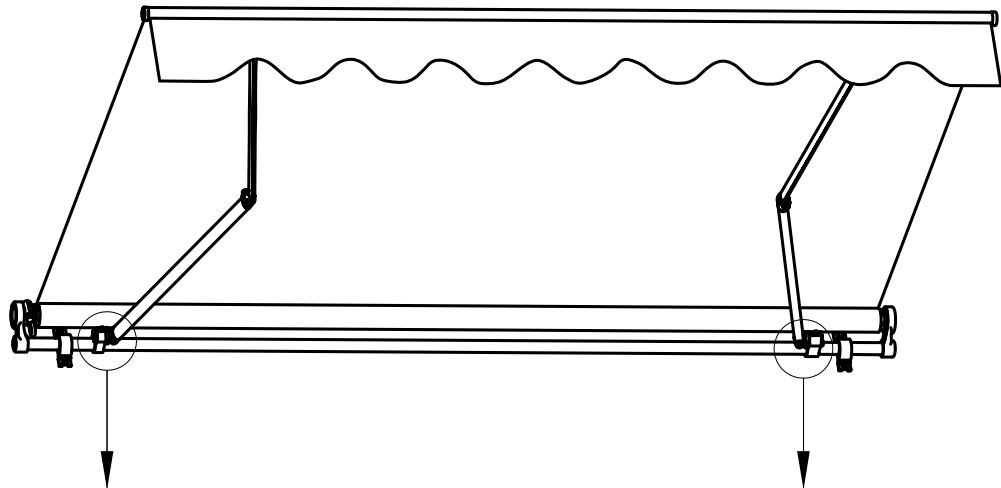




Tornillo de seguridad  
 Parafuso de segurança  
 Safety screw  
 Vis dé sécurité

Tuerca de seguridad  
 Porcas de segurança  
 Safety nuts  
 Écrous de sécurité





Llegados a este punto el toldo ha sido montado, revise que todos los tornillos y tuercas están apretados y que no hay piezas faltantes.

## Prohibido

- No instalar nunca en lugares altos y sometidos a fuertes vientos. El toldo podría caer y dañar a gente.
- No usar en lugares sometidos a vibraciones
- No usar en lugares sometidos a elevadas temperaturas como, por ejemplo, paredes cerca de hornos.
- No cuelgue objetos pesados del toldo, podrían caerse y causar daños.
- No instalar el toldo con lluvia o fuerte viento.
- No usar el toldo con propósitos diferentes al de la protección solar.
- Tenga cuidado de no dañar sus dedos durante la instalación.
- Se necesitan al menos 2 adultos para la instalación del toldo.
- Asegúrese de que todos los tornillos y tuercas quedan bien apretados.
- Acuérdesese de cerrar el toldo en caso de lluvia o viento fuerte.

## Recomendaciones

Tipo de muro	Altura	Condiciones atmosféricas
Reforzado: paredes de cemento, ladrillo o madera	2,5 m - 3,5 m	Este producto ha sido ideal para proteger del sol, no recomendándose su uso con situaciones de viento por encima de nivel 5 o bajo la lluvia

- Se incluyen tornillos para paredes de hormigón, si usted quiere instalar el toldo en una pared de madera debe de usar tornillos específicos (ver figura inferior).



Ante cualquier duda consulte con un especialista.

- Se incluyen tornillos para paredes de hormigón, si usted quiere instalar el toldo en una pared de madera debe de usar tornillos específicos (ver figura inferior).

## Garantía

Todos los componentes de este toldo, bien sea por defecto de fabricación o por avería durante el periodo de vigencia de la garantía, serán sustituidos o reparados, siempre que la causa de la incidencia no sea debida a un mal uso del mismo o de piezas sometidas a desgaste.

Si la avería es consecuencia de una incorrecta utilización del toldo, por ejemplo, por no estar cerrado en caso de fuerte viento, tormenta... o por catástrofes naturales, así como por deterioro habitual por el paso del tiempo, estará excluida de la garantía.

Esta garantía es aplicable en el centro donde se realiza la compra. Por favor, dirijase al centro con el producto si necesita hacer uso de la misma. Este toldo cumple con la normativa CE y con todos los requisitos expresados en la directiva europea vigente **EN13561**.

Este toldo tiene una garantía de 2 años desde la fecha de adquisición, de acuerdo con la **Ley de Garantías en la venta de Bienes de Consumo Ley 23/2003**.

Neste ponto, o toldo foi montado, verifique se todos os parafusos e porcas estão apertados e se não há peças faltantes.

## Proibido

- Nunca instale em locais altos e sujeito a ventos fortes. O toldo pode cair e prejudicar as pessoas.
- Não use em locais sujeitos a vibrações
- Não use em locais sujeitos a altas temperaturas, como paredes perto de fornos.
- Não pendure objetos pesados no toldo, eles podem cair e causar danos.
- Não instale o toldo com chuva ou vento forte.
- Não use o toldo para outros fins que não sejam proteção solar.
- Tenha cuidado para não danificar os dedos durante a instalação.
- Pelo menos 2 adultos são necessários para a instalação do toldo.
- Certifique-se de que todos os parafusos e porcas estejam apertados.
- Lembre-se de fechar o toldo em caso de chuva ou vento forte.

## Recomendações

Tipo de parede	Altura	Condições meteorológicas
Reforçado: paredes de cimento, tijolo ou madeira	2,5 m - 3,5 m	Este produto foi projetado para proteger do sol, não recomendado para uso em situações de vento acima do nível 5 ou na chuva



- Parafusos para paredes de concreto estão incluídos, se você quiser instalar o toldo em uma parede de madeira, você deve usar parafusos específicos (veja a figura abaixo).



Em caso de dúvida, consulte um especialista.

- Leia este manual de instruções antes da instalação e guarde-o em um local seguro para referência futura.

## Garantia

Todos os componentes deste toldo, seja por defeito de fabricação ou por falha durante o período de garantia, serão substituídos ou reparados, desde que a causa do incidente não seja devida ao uso indevido do mesmo ou de peças submetidas para vestir.

Se a falha for o resultado do uso incorreto do toldo, por exemplo, não ser fechado no caso de vento forte, tempestade ... ou desastres naturais, bem como deterioração normal ao longo do tempo, serão excluídos da garantia. Esta garantia é aplicável no centro onde a compra é feita. Por favor, vá ao centro com o produto se você precisar usá-lo.

Este toldo está em conformidade com os regulamentos CE e com todos os requisitos expressos na atual diretiva europeia **EN13561**.

Este toldo tem uma garantia de 2 anos a partir da data de aquisição, de acordo com a Lei de Garantias na venda da **Lei de Bens de Consumo 23/2003.- ESPAGNA-**

The support bolts of the roller must be secured properly.

## Prohibited

- Do not install in high places subject to strong winds. The canopy may fall and hurt someone.
- Do not use in places subject to vibrations
- Do not use in places subject to high temperatures, as, for example, walls close to ovens.
- Do not hang heavy objects from the canopy, as they may fall and cause damage.
- Do not install the canopy when it is raining or with strong winds.
- Do not use the canopy for any other purpose than that of sun protection.
- Be careful to not hurt your fingers during assembly.
- At least two adults are required to assemble the canopy.
- Ensure that all the nuts and bolts have been secured properly.
- Remember to close the canopy when it rains or when it is very windy.

## Recommendations

Type of wall	Height	Atmospheric conditions
Reinforced: cement, brick or wooden walls	2,5 m - 3,5 m	This product has been designed as a sunlight protection and it has not been designed to be used when windy (higher than level 5) or under the rain.

· The useful life of this product is approximately 5 years (with an approximate use of 2 openings and closures per day).

· Bolts for concrete walls are included. If you would like to install the canopy on a wooden wall, you must use specific bolts (See below).



· Please read this instruction manual before attempting to assemble the canopy and keep it in a safe place, as you may need to refer to it in future.

## Warranty

All the components of this canopy, either by a manufacturing default or breakage during the term of the warranty, shall be replaced or repaired, provided the cause of the incident is not due to a bad use or pieces subject to wear and tear.

If the breakage is a consequence of an improper use of the marquee, for example, not being closed when very windy or in a storm, or due to natural catastrophes, as well as the usual wear and tear; shall be excluded from the warranty.

This warranty applies for the establishment where the product was purchased. Please visit the establishment and take the product with you if you need to use the warranty.

This canopy complies with the EC regulations and all the requirements established in the valid European Directive **EN13561**.

This canopy has a 2-year warranty as from the date of purchase, according to the **Law 23/2003 of July 10, on Guarantees in the Sale of Consumer Goods**.

À ce stade, le store a été assemblé, assurez-vous que tous les boulons et écrous sont bien serrés et qu'il ne manque aucune pièce.

## Interdit

- Ne jamais installer dans des lieux en hauteur ou soumis à des vents violents.
- Le store pourrait tomber et blesser des personnes.
- Ne pas utiliser dans des lieux soumis à des vibrations.
- Ne pas utiliser dans des lieux soumis à des températures élevées, comme par exemple sur des murs proche de fours.
- Ne pas accrocher d'objets lourds sur le store, ils pourraient tomber et causer des dommages.
- Ne pas installer le store par temps de pluie ou de vents violents.
- Ne pas utiliser le store dans un but autre que la protection contre le soleil.
- Faites attention de ne pas vous blesser durant l'installation.
- Deux adultes sont nécessaires pour l'installation du store.
- Vérifiez que toutes les vis et écrous soient bien serrés.
- N'oubliez pas de replier le store en cas de pluie ou de vents violents.

## Spécifications pour un montage sûr:

Type de mur	Hauteur	Conditions atmosphériques
Renforcé : murs de 2.5m-3.5m ciment, brique ou bois	2,5 m - 3,5 m	Ce produit a été conçu pour protéger du soleil, son utilisation n'est pas recommandée par situations de vents au-dessus du niveau 5, ni par temps de pluie

- Les vis pour murs en béton sont incluses. Si vous souhaitez installer le store sur un mur en bois, vous devez utiliser des vis spécifiques (voir figure suivante).



- Si vous avez un doute, n'hésitez pas à consulter un spécialiste.
- Lisez ce manuel d'instruction avant l'installation et rangez-le dans un lieu sûr pour de futures consultations.

Lisez ce manuel d'instruction avant l'installation et conservez-le dans un endroit sûr pour pouvoir vous y référer ultérieurement.

## Garantie

Tous les composants de ce store, que ce soit pour cause de défaut de fabrication ou de défaillance durant la période de garantie, seront remplacés ou réparés, à condition que la cause de l'incidence ne soit pas due à une mauvaise utilisation de celui-ci ou à des pièces soumises à usure.

Si la défaillance est la conséquence d'une utilisation incorrecte du store, par exemple s'il n'a pas été fermé lors de vents violents, tempête... de catastrophes naturelles, ou de détérioration habituelle due au passage du temps, il sera exclu de la garantie.

Cette garantie est applicable dans le centre où vous avez réalisé l'achat. Veuillez vous diriger vers ce centre avec le produit si vous avez besoin d'utiliser celle-ci. Ce store répond à la norme CE ainsi qu'à toutes les conditions exprimées dans la directive européenne en vigueur **EN13561**.

Ce store est garanti 2 ans à partir de la date d'achat, conformément à la **Loi sur les Garanties dans la vente de Biens de Consommation Loi 23/2003**.





# kronos

*by* SmartSun 

Okoru Global S.L.U.  
Pol. Ind. de Barros nº29,  
39408Barros - Cantabria - España  
Tel: 902 300299 -(+34) 942 842 170