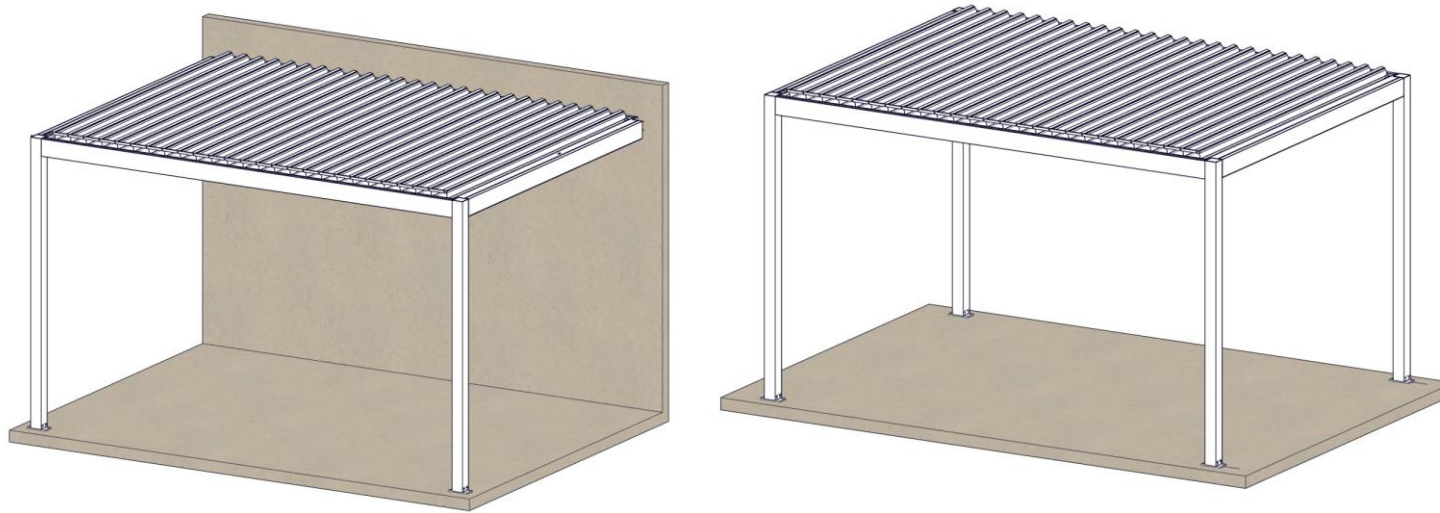


FICHA TECNICA PERGOLA S



HERRAMIENTAS NECESARIAS:



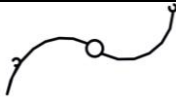
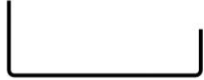



- 1 juego de llaves Allen (4,5 y 6)
- 1 punta (destornillador) cruz PH2
- 1 punta Torx TX20
- 1 taladro y brocas según el diámetro de fijaciones al suelo y/o a la pared
- 1 llave plana de 13
- 1 lima
- 1 pistola para cartucho

Montaje: 2 personas



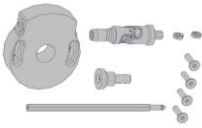
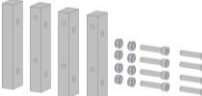
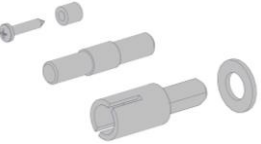




Disponer de grasa para empuñar los tornillos para la chapa y auto perforadora al momento de instalación. Esto con el fin de limitar las reacciones electrolíticas entre el aluminio y el acero inoxidable.

COMPONENTES

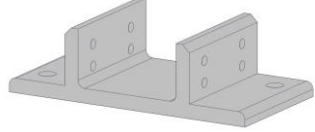

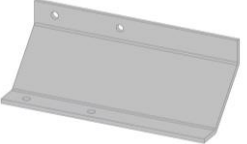
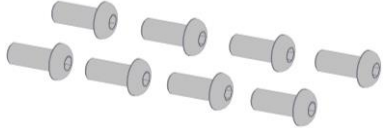
Antes de empezar las diferentes etapas de montaje, deben controlar la buena presencia de todos los componentes refiriéndose a la lista más abajo y averiguar que ningún elemento este dañado. Una reclamación de defectos de aspecto que llegaría tras finalizar el montaje será rechazada.

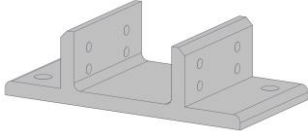



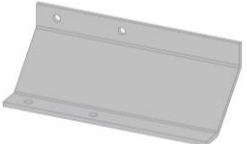
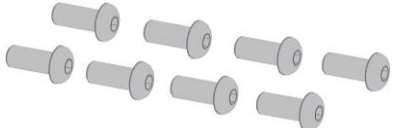
Índice	Componente	Cantidad				Representación
		Mural		Autoportante		
		3m08	4m13	3m08	4m13	
1	Viga atrás 150x98	1				
2	Viga frontal 150x98	1				
3	Travesaño 150x98	2				
13G	Columna de izquierda 100x100	1		2		
13D	Columna de derecha 100x100	1		2		
5	Lama	19	26	19	26	
6	Partida lama 82x32	2				
7	Regleta 20x10	1				
8	Bloqueo de lamas 30x15	1				
9	Manivela cabestrante	1				

BULTOS

Índice	Componente	Cantidad	Representación
C110/C109	BULTO PERGOLA	1	
11	Fijación cabestrante (torno)	1	
12	Tapa cabestrante	1	
SAB08028	Bolsa cabestrante (1 cabestrante + eje con tornillos + cardan + embase magnético + 4 tornillos FHC M6x25 + 2 tuercas M6)	1	
SASB14432B	Bolsa para fijación del cuadro (4 empalmes + 8 tornillos CHC M8x35 + 8 tuercas M8)	2	
SAB03280	Bolsa eje cuadrado (1 eje cuadrado + 1 eje redondo + 1 tornillo chapa TCB 4.8x25+ 1 arandela nylon + 1 espaciador Ø5.2/10 lg10)	1	
SAB07363	Bolsa 5 ejes redondos lamas	10	
SAB07364	Bolsa 5 espaciadores Ø5.2/10 lg10 + 5 tornillos chapa TCB 4.8x25	5	
165	Bolsa 5 tornillos auto perforante TCB Ø4.2x13	4	
189	Cartucho Mastic para estanqueidad	1	

B15...-0121

Índice	Componente	Cantidad		Representación
		Mural	Autoportante	
C113/C114	BULTO PERGOLA AUTOPORTANTE	/	1	
10	Platina baja		4	
SB07295A	Tapa para columna		4	
16	Refuerzo para columna		4	
SAB04093	Bolsa 8 tornillos BHC M8x20		4	

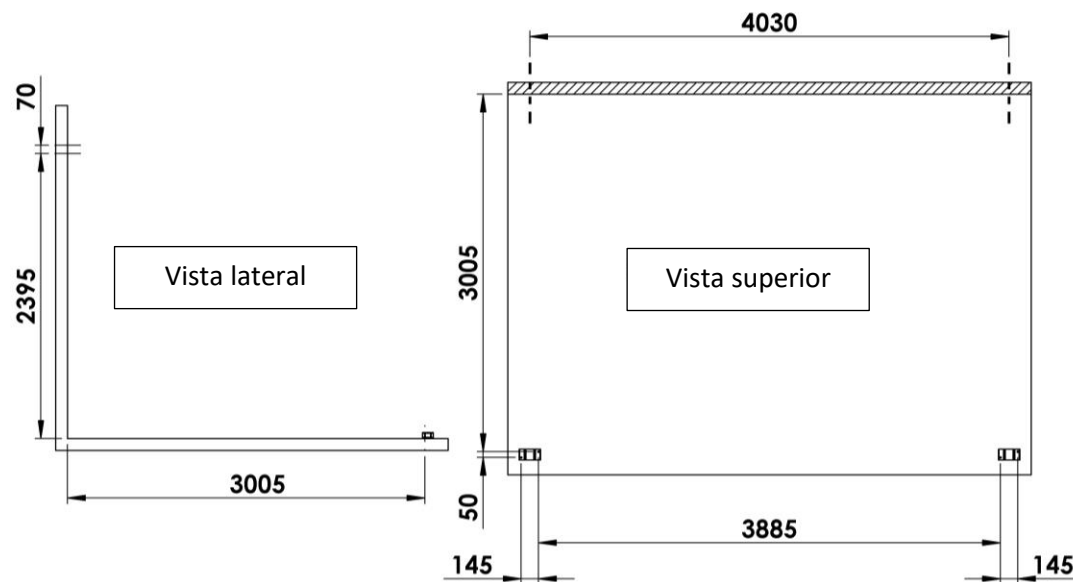
Índice	Componente	Cantidad		Representación
		Mural	Autoportante	
C111/C112	BULTO PERGOLA MURAL	1	/	
10	Platina baja		2	
4G	Columna mural izquierda 100x100		1	
4D	Columna mural derecha 100x100		1	
18	Tapa para columna		6	
16	Refuerzo para columna		2	
SAB04093	Bolsa 8 tornillos BHC M8x20		3	

IMPLANTACION DE LA PERGOLA

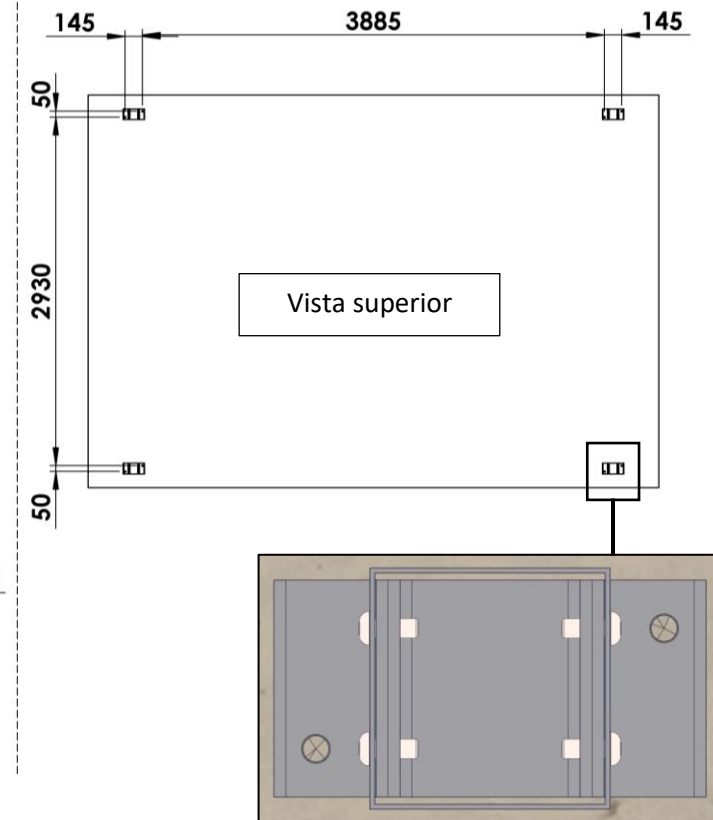
IMPORTANTE,

- los elementos de fijación al suelo y a la pared no van incluidos, deben ser elegidos en función del tipo de su suelo y de su pared. (Orificio $\varnothing 12$ previsto en las patinas bajas y en las columnas murales)
- si la pérgola está orientada directamente a las inclemencias (no abajo de un techo, por ejemplo), será necesario prever una estanqueidad entre la pared y la pérgola por medio de una bovedilla en chapa.
- En falta de una losa de hormigón en el suelo, realizar plataformas de hormigón para cada columna para conseguir fijar las patinas con seguridad. Dimensiones minimales recomendadas: 500x500x500mm + armadura

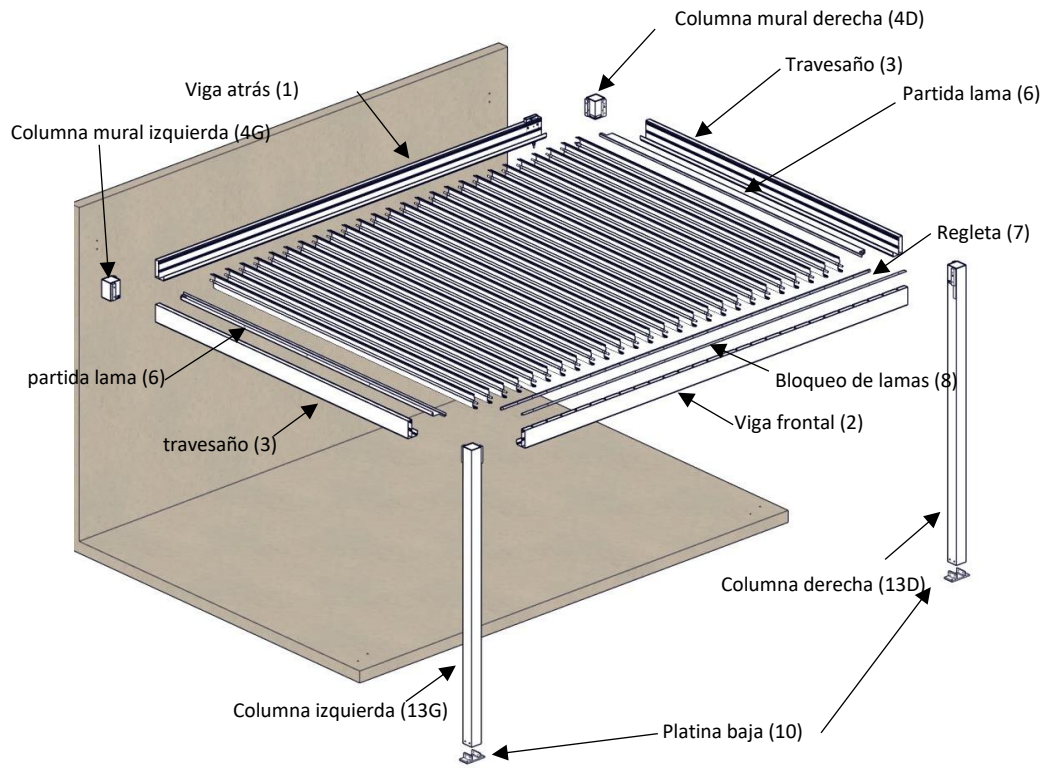
Murale 4m13 x 3m08



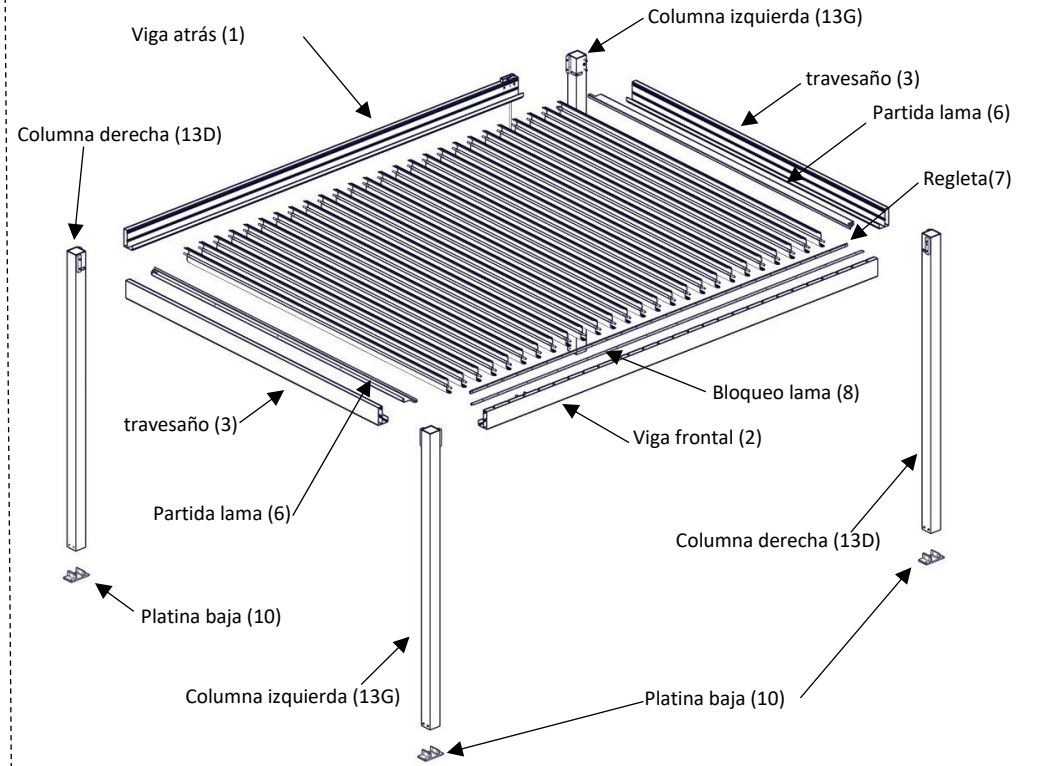
Autoportante 4m13 x 3m08



Pérgola mural



Pérgola autoportante



MONTAJE DE LA PERGOLA

Montaje de la estructura

1/ Preparar las columnas

1-1 Colocar los empalmes en las columnas

Fijar los empalmes de fijación cuadro y los refuerzos **SB14130B** en las columnas (**Rep.13G et 13D**) con una llave plana de 13 y una llave Allen de 6.

Tornillos necesarios: **SASB14432B**

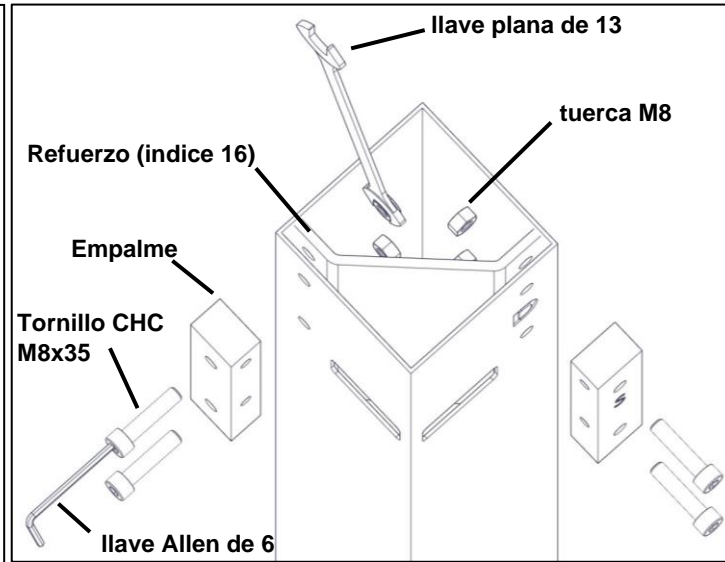
16 tornillos CHC M8x35

16 tuercas M8

Herramientas necesarias:

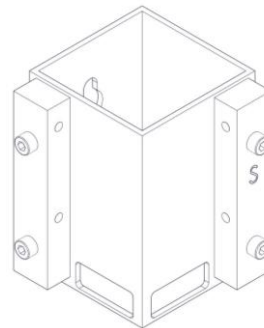
Llave plana de 13

Llave Allen de 6



Igual para las columnas murales «sin los refuerzos»

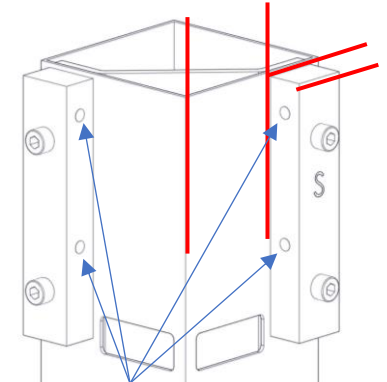
(Índice 4G y 4D)



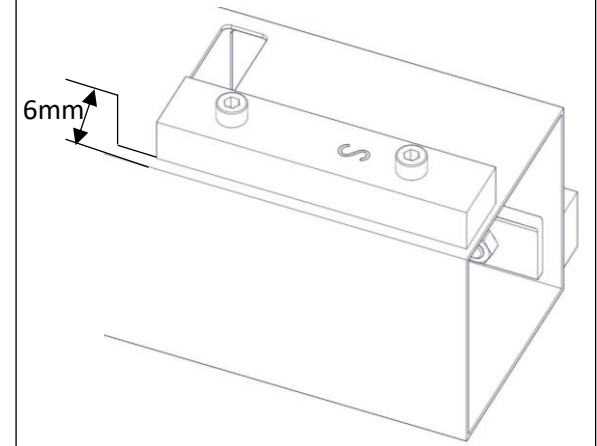
Truco de montaje: Quitar la capa de protección únicamente en las extremidades de las columnas



Asegúrense de que los empalmes se encuentren **perfectamente paralelos** a la columna.



Orificios hacia el interior y en la parte alta de la columna



¡Etapa importante que asegurará la cuadratura perfecta del cuadro!

1-2 Colocar las platinas bajas en las columnas

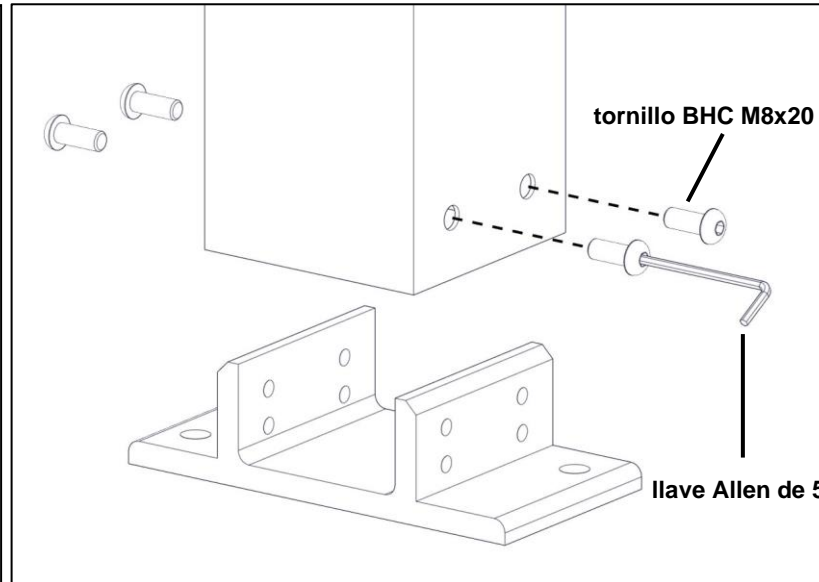
Fijar las platinas bajas (**Ind.10**) en las columnas (**ind.13G et 13D**) con una llave Allen de 5.

Tornillos necesarios: **SAB04093**

4 tornillos BHC M8x20
/ columna

Herramientas necesarias:

Llave Allen de 5



2/ Preparar la viga de atras

2-1 Pre-montar el conjunto cabestrante

Colocar el cabestrante en la fijación cabestrante (**Rep.11**) con una llave Allen de 4.

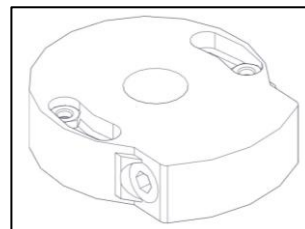
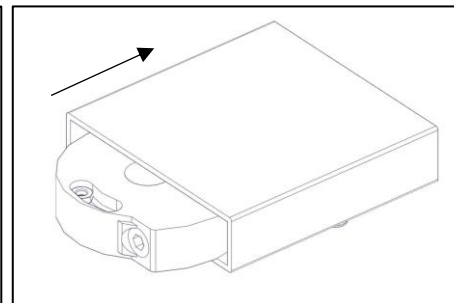
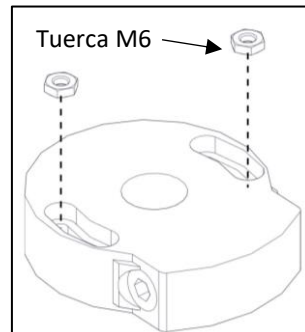
Tornillos necesarios: **SAB08028**

2 tornillos FHC M6x25

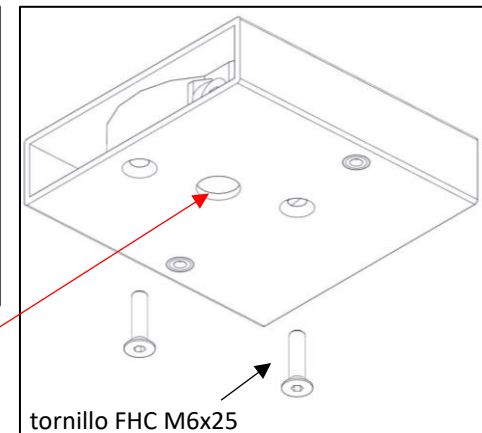
2 tuercas M6

Herramientas necesarias:

Llave Allen de 4



Importante: el eje cuadrado debe quedar en el centro del orificio



2-2 Ensamblar la viga atrás

Versión mural y autoportante:

Fijar el conjunto cabestrante (SAB08028) en la viga atrás (Ind.1) con una llave Allen de 4.

Tornillos necesarios: SAB08028

2 tornillos FHC M6x25

Herramientas necesarias:

Llave Allen de 4

Tornillo FHC M6x25

Llave Allen de 4

Viga atrás pérgola autoportante

Versión mural:

Fijar las columnas murales (Ind.4G y 4D) en la viga de atrás (Ind.1) con una llave Allen de 5.

Tornillos necesarios: SAB04093

4 tornillos BHC M8x20

Herramientas necesarias:

Llave Allen de 5

tornillo BHC M8x20

(4G)

Llave Allen de 5

Llave Allen de 5

Tornillo BHC M8x20

(4D)

Viga atrás pérgola mural

B15...-0121

2-3 Montar el eje de manejo

IMPORTANTE: el eje de manejo contiene 2 pestañas en la parte superior que hace falta limar antes de colocarlo.

- Abrochar el eje en el cardan.
- Introducir el eje + cardan en el cabestrante y luego atornillar el tornillo en la parte superior.

Tornillos necesarios: SAB08028

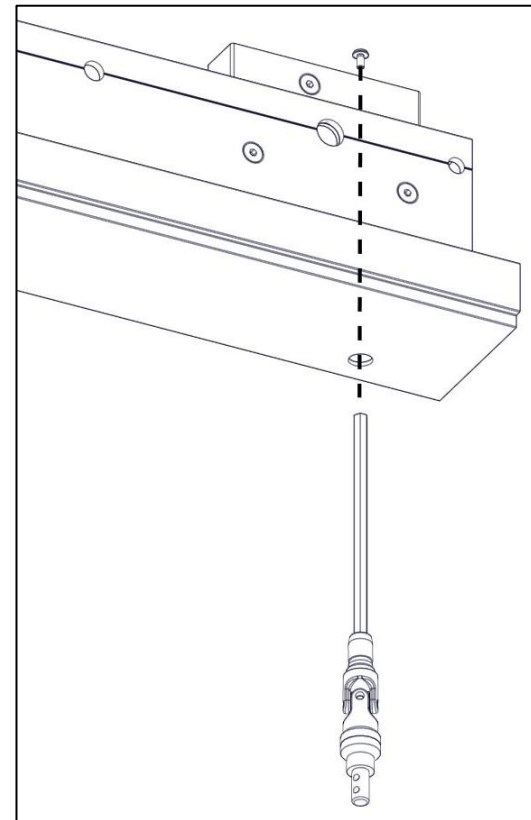
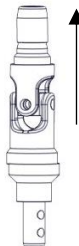
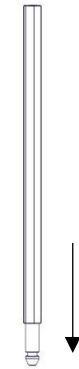
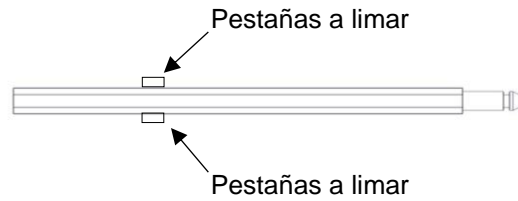
1 tornillo BHC M4x8
(Tornillo premontado en el eje)



Herramientas necesarias:

Lima

Punta Cruz



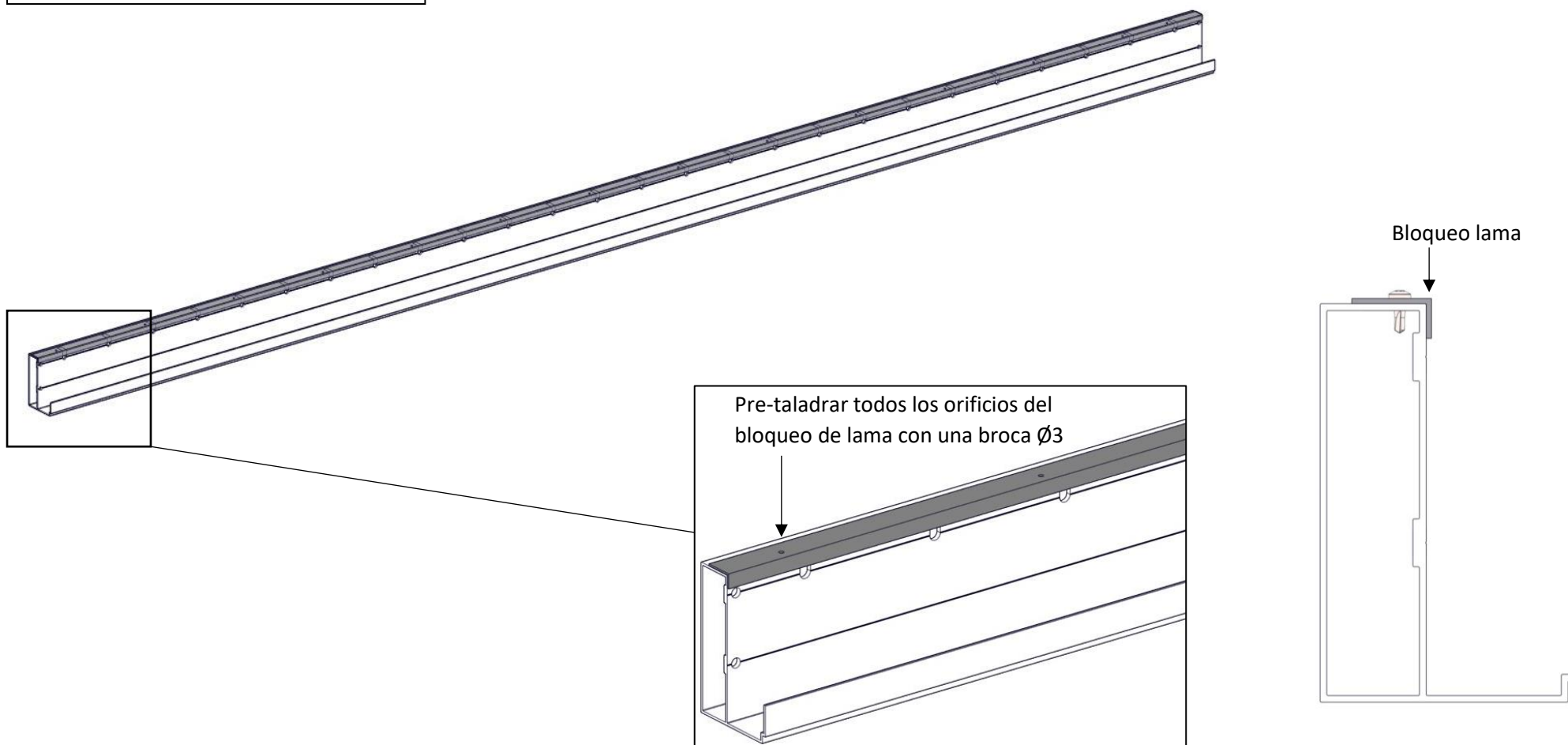
B15...-0121

3/ Preparar la viga frontal

Presentar el bloqueo de lama (Ind.8) en la viga frontal (Ind.2) y pre-taladrar ésta con una broca $\varnothing 3$.

Herramientas necesarias:

Taladradora + broca $\varnothing 3$



4/ Preparar los travesaños

Fijar las partidas lamas (Ind.7) en los travesaños (Ind.3) con una punta Torx TX20.

Cuidado con el sentido de la partida lama

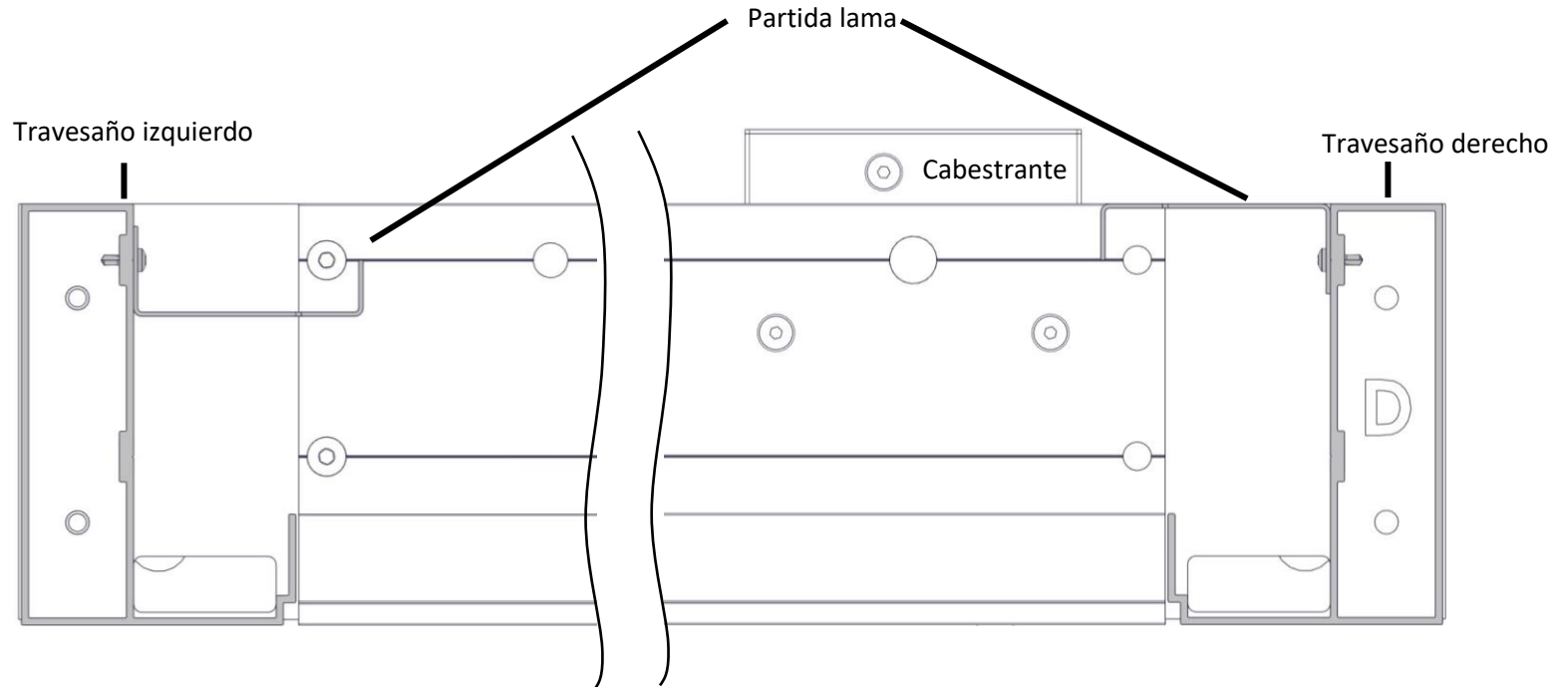
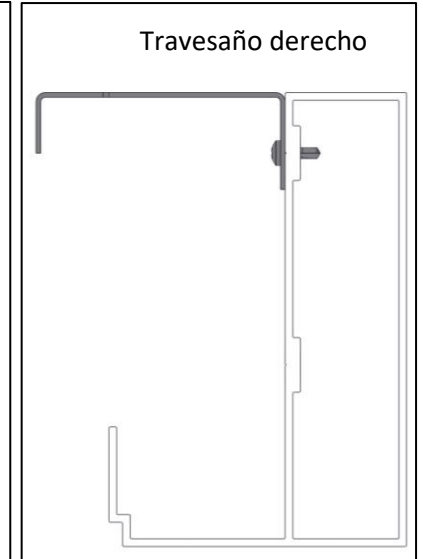
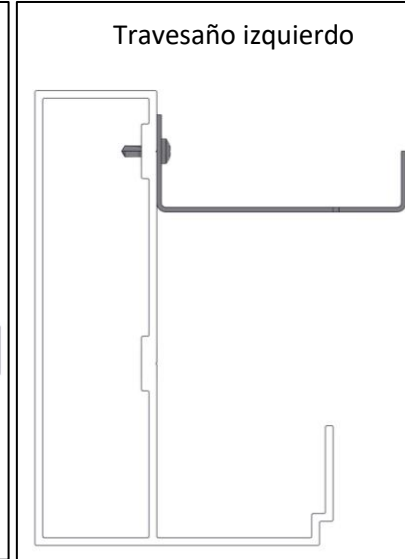
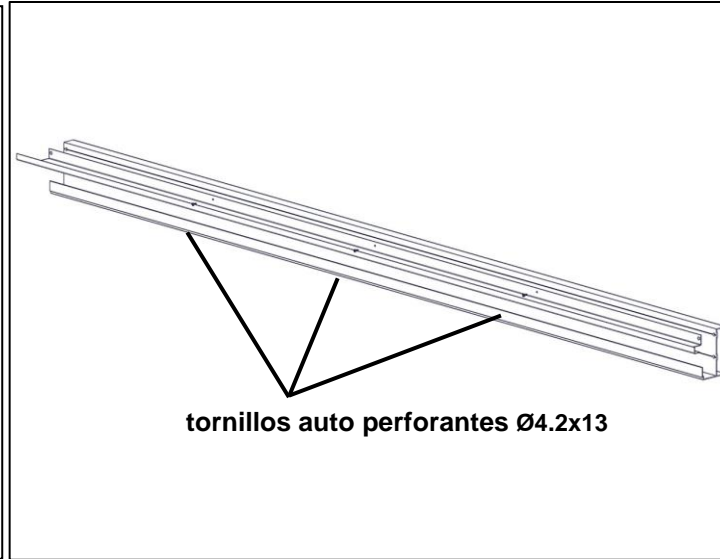
Tornillos necesarios: 165

6 tornillos auto perforantes
Ø4.2x13



Herramientas necesarias:

Punta Torx TX20



5/ Juntar el cuadro en el suelo para la versión mural ([Ir en página 16 para la version autoportante](#))

5-1 Juntar el cuadro

Fijar los travesaños (Ind.3) y las vigas (Ind.1 y 2) en las columnas con una llave Allen de 5.

Tornillos necesarios: SAB04093

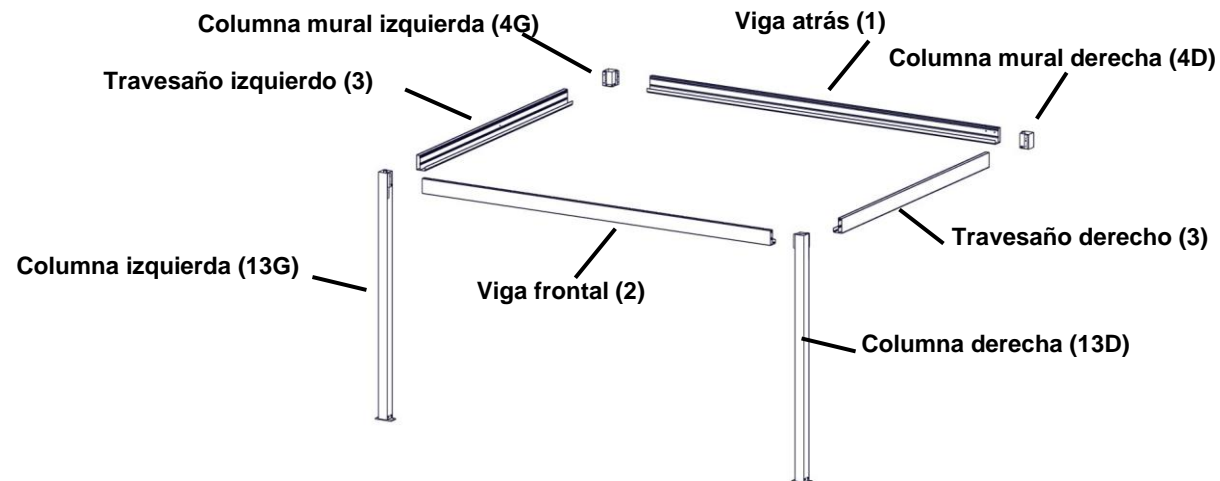
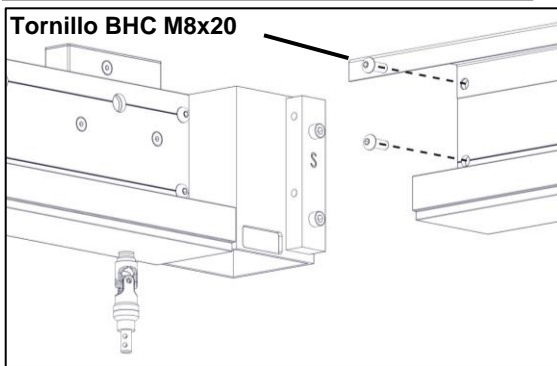
16 tornillos BHC M8x20

Herramientas necesarias:

Llave Allen de 5

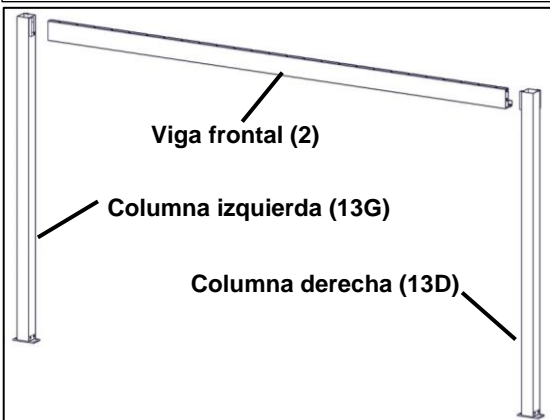


Tornillo BHC M8x20

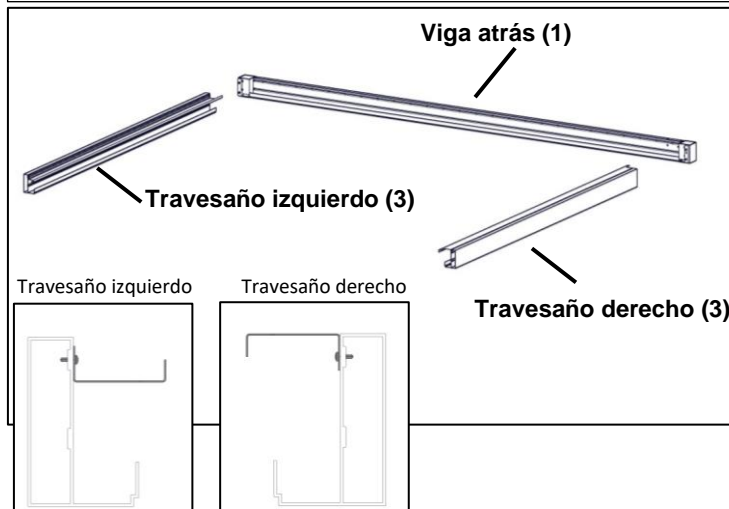


Orden de montaje aconsejado para más facilidades:

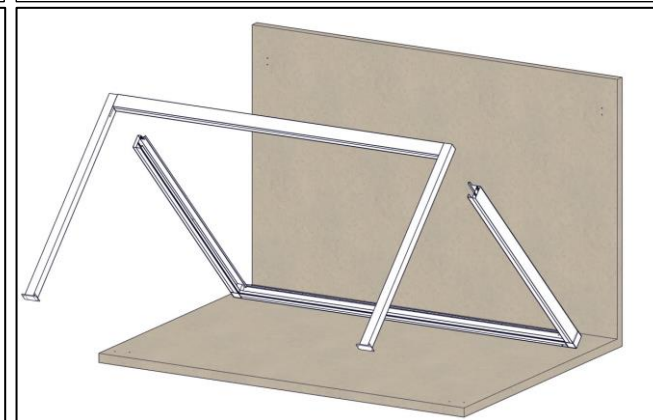
Juntar la viga frontal (Ind.2) en los postes (Ind.13G y 13D) con una llave Allen de 5.



Juntar los travesaños (Ind.3) en la viga atrás (ind.1) con una llave Allen de 5.



Juntar el conjunto «Columnas/viga frontal» con el conjunto «Travesaños/Viga atrás» con una llave Allen de 5.



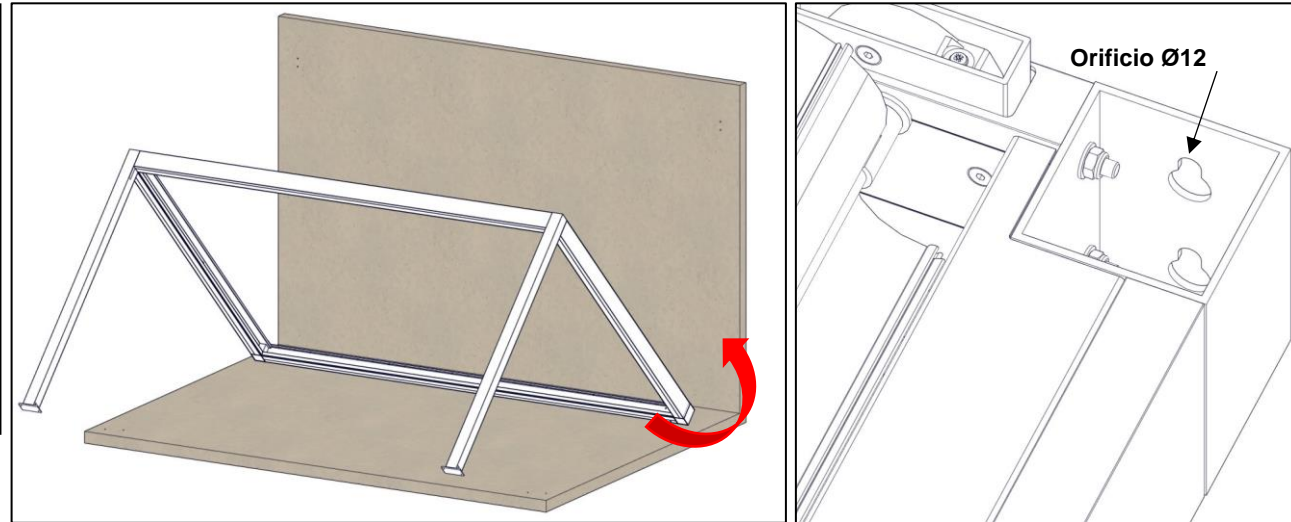
5-2 Fijar el cuadro de la pérgola en la pared

Presentar la estructura en la pared, poner de nivel y trazar los orificios de fijación de las columnas murales (**Ind.4G y 4D**).

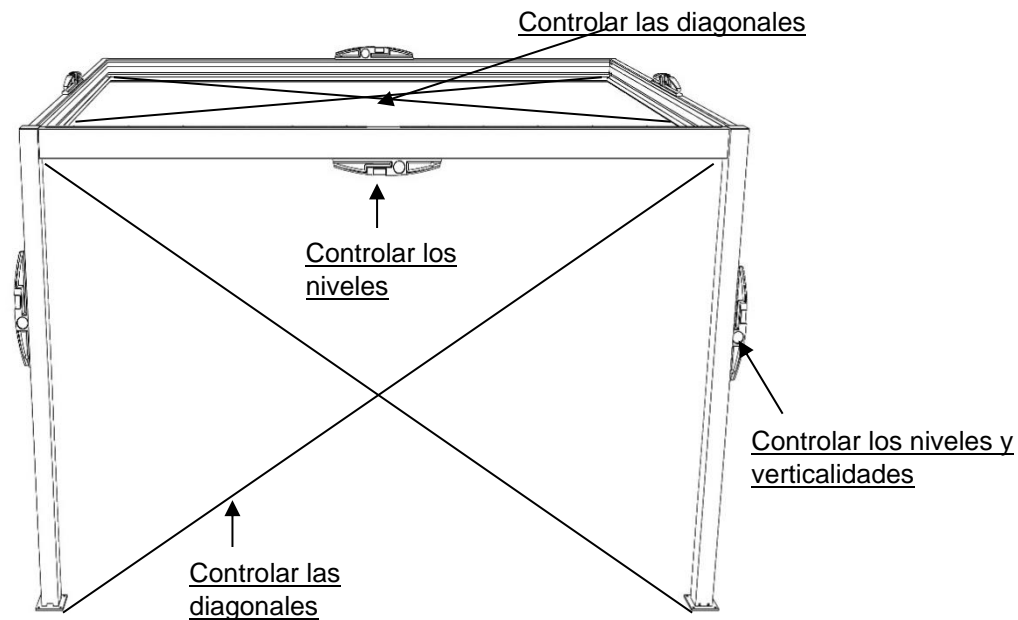
Una vez trazados, volver a colocar la estructura al suelo para perforar los orificios y luego fijar la pérgola. (Orificios Ø12 previstos en las columnas).

IMPORTANTE:

- los elementos de fijación en la pared no vienen incluidos, deben ser elegidos en función del tipo de su pared.



 **¡Controlad las verticalidades, los niveles y las diagonales!**



6/ Ensamblar el cuadro (Versión autoportante)

Juntar los travesaños (Ind.3) y las vigas (Ind.1 y 2) en los postes (Ind.13G y 13D) con una llave Allen de 5.

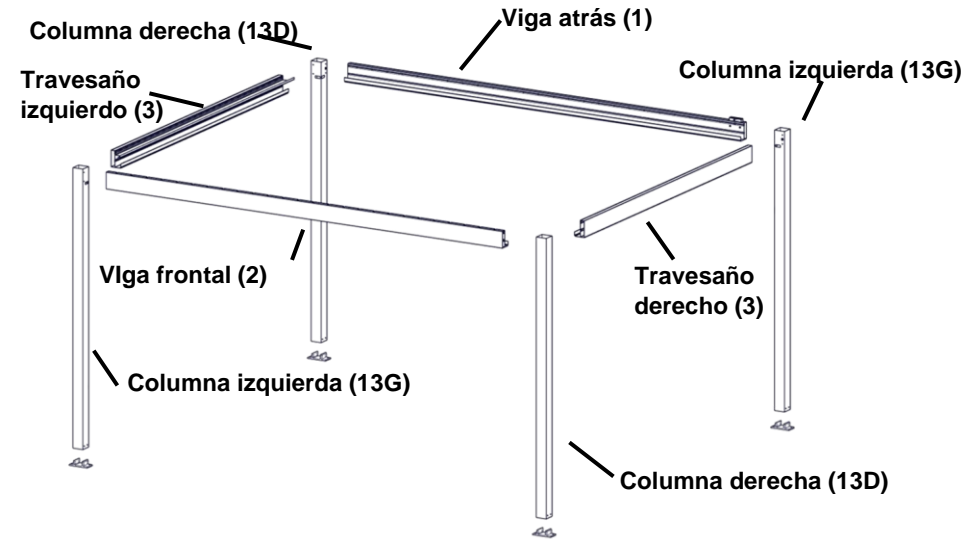
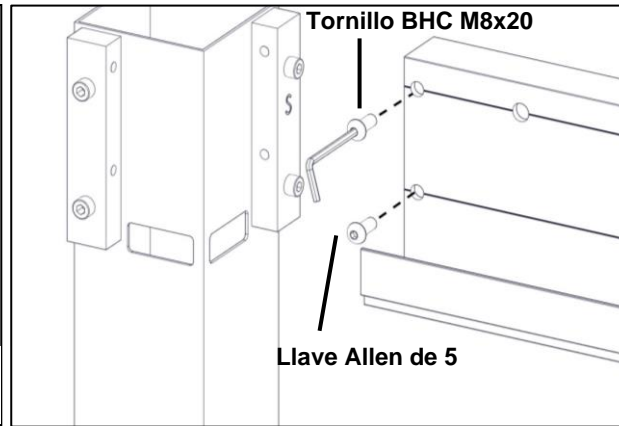
Tornillos necesarios: SAB04093

16 tornillos BHC M8x20



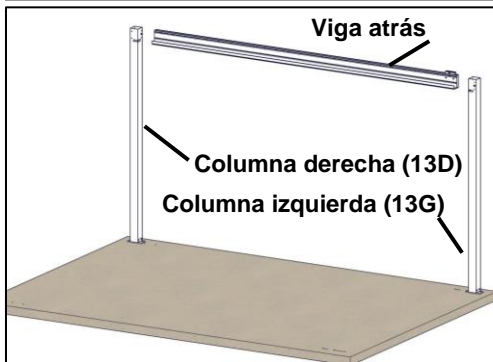
Herramientas necesarias:

Llave Allen de 5

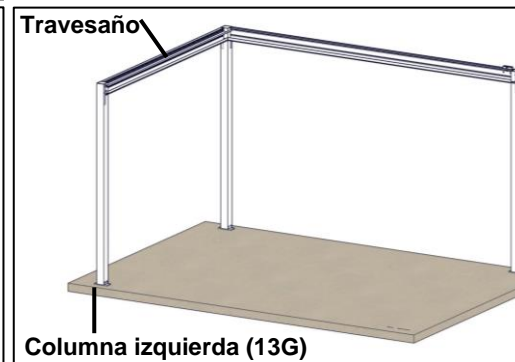


Orden de montaje aconsejado para más facilidades:

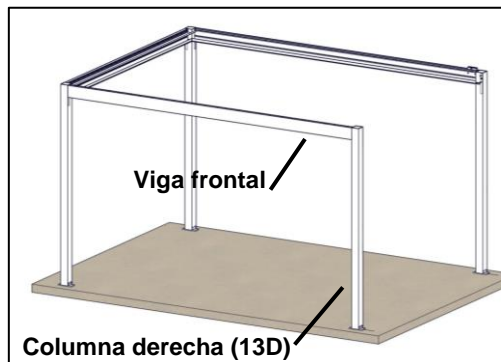
6-1/ Preensamblar al suelo un primer pórtico con la viga atrás (Ind.1) y 2 columnas (Ind.13G y 13D)



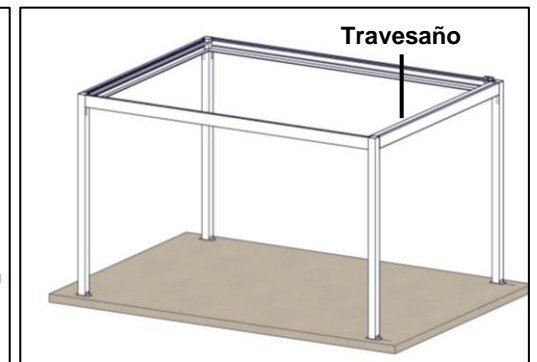
6-2/ Levantar el pórtico y luego fijar un travesaño (Ind.3) y la 3ra columna (Ind.13G)



6-3/ Fijar la viga frontal (Ind.2) y la 4a columna (Ind.13D)



6-4/ Fijar el ultimo travesaño (Ind.3)

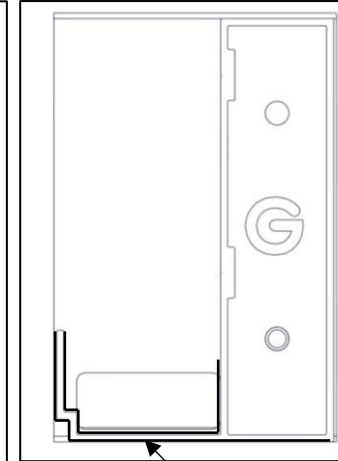
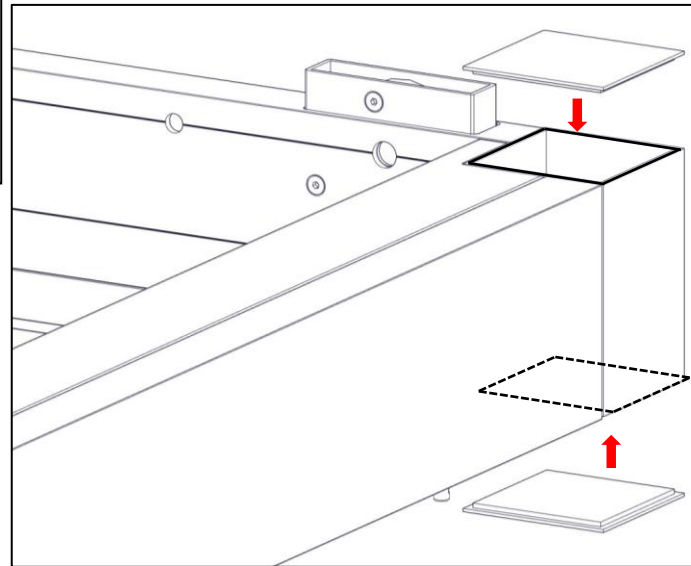
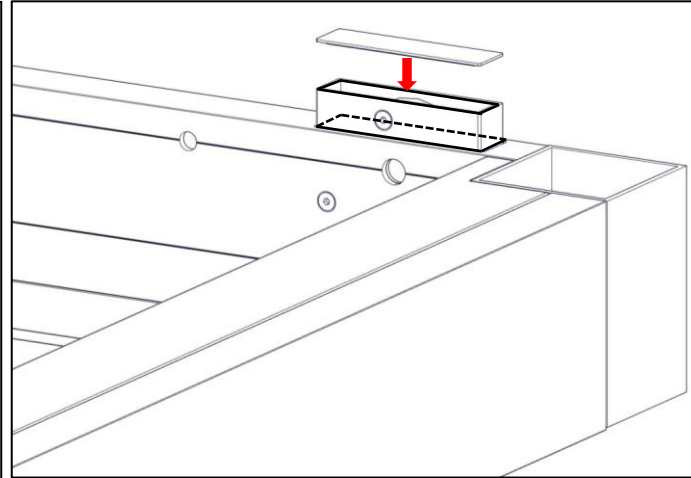


7/ Estanqueidad

- Pegar la tapa (Ind.12) en el tubo de fijación cabestrante. (Ind.11)
- Realizar la estanqueidad del tubo de fijación del cabestrante.
- Realizar la estanqueidad de los canales de desagüe a todas las extremidades por medio de una junta exterior e interior. (A cada columna)
- Pegar las tapas de columna (Ind.18) por medio del cartucho de Mastic.

IMPORTANTE: Realizar las estanqueidades y la pegadura de las tapas con el cartucho de Mastic.

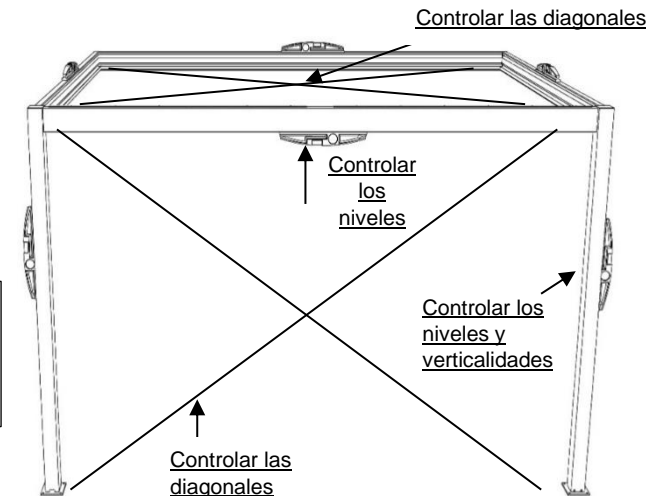
Accesorios necesarios: Ind.189
Cartucho Mastic + pistola Mastic



Estanqueidad canales



¡Controlar las verticalidades, los niveles y las diagonales antes de montar las lamas!

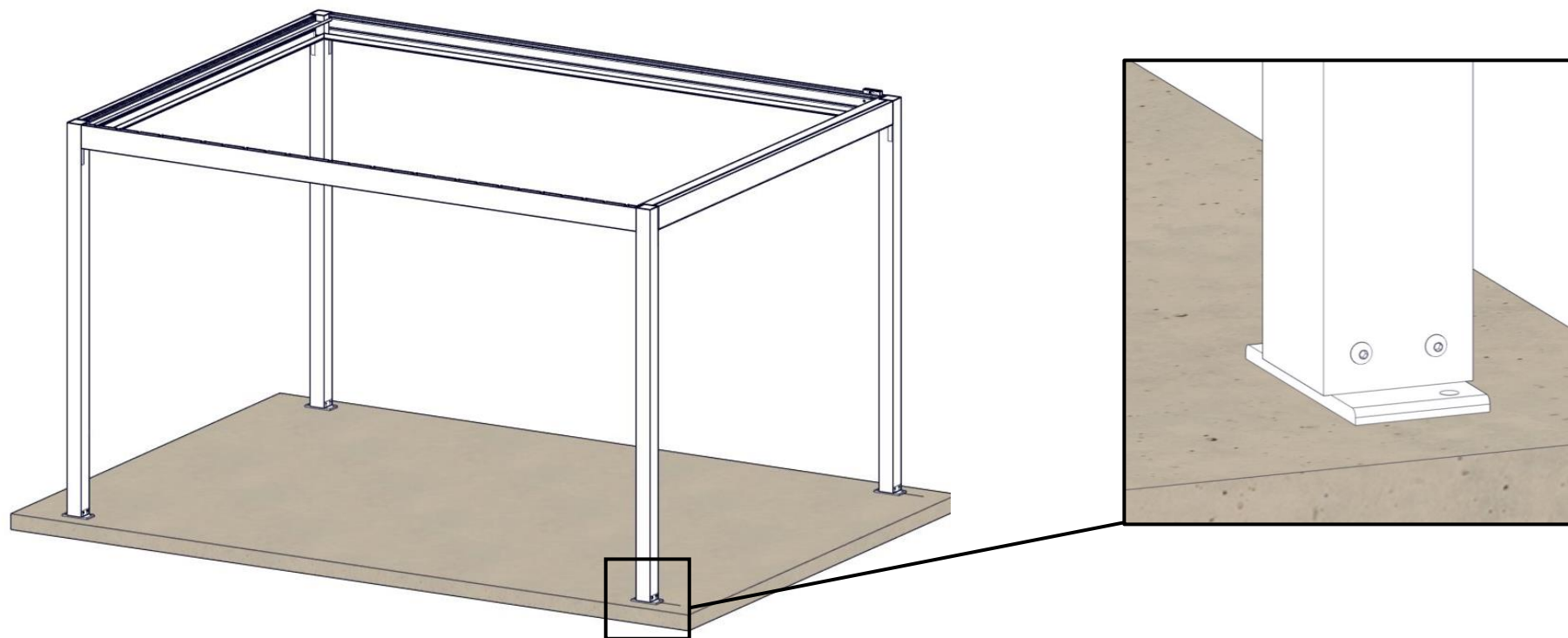


8/ Fijar la Pérgola al suelo

CUIDADO:

- los elementos de fijación al suelo no vienen incluidos, deben ser elegidos en función del tipo de suelo.
(Ø12 previstos en las placas de fijación al suelo).

Fijar la pérgola al suelo una vez que estén de nivel la pérgola y las columnas.



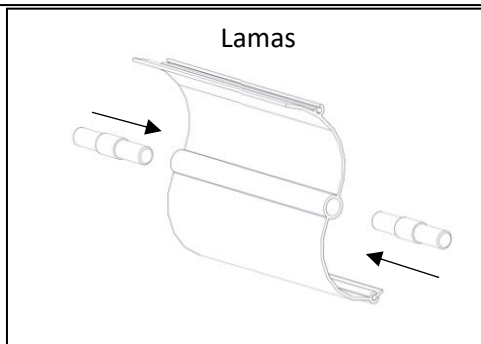
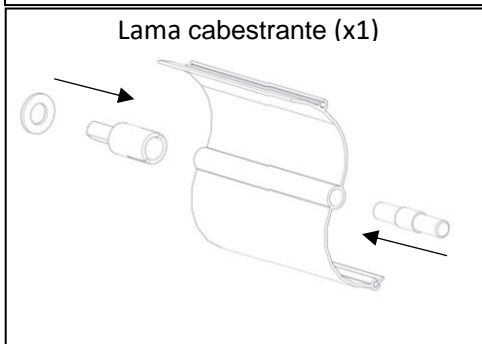
9/ Colocar las lamas

9-1 Preparar las lamas:

Lama cabestrante: 1 eje redondo y 1 eje cuadrado **SAB03280**

Lamas: 2 ejes redondos **SAB07363**

-Cortar las gomas con un cúter dejando exceder una goma de 5mm al máximo del perfil de lama.



9-2 Instalación de las lamas en la estructura:

- Lama cabestrante:

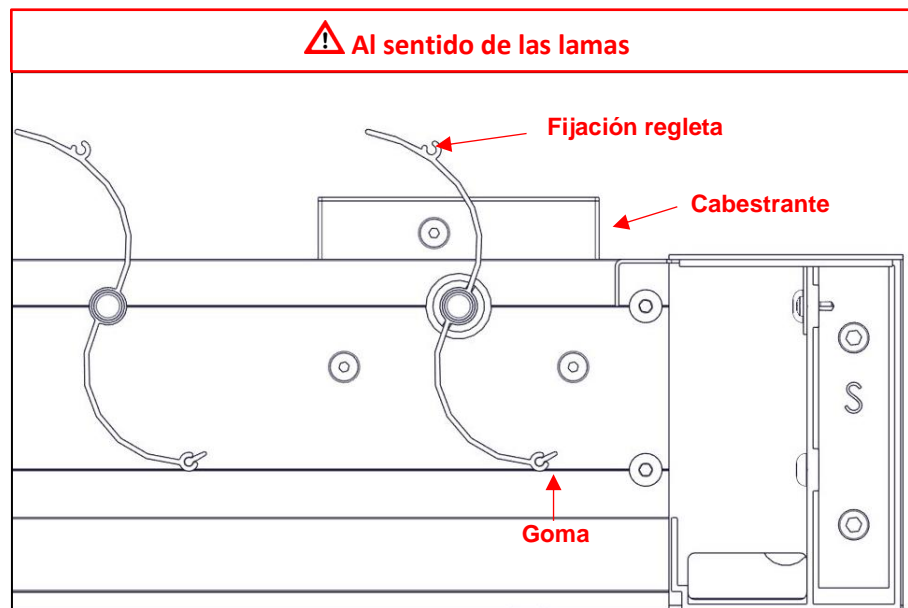
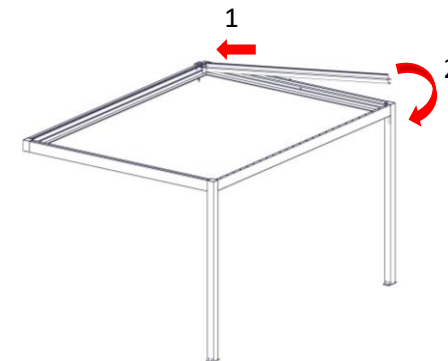
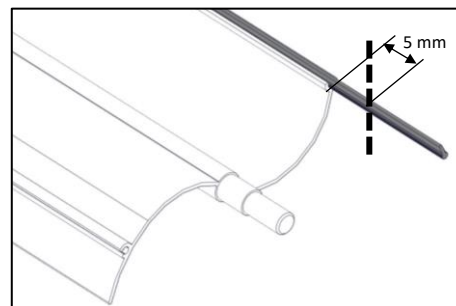
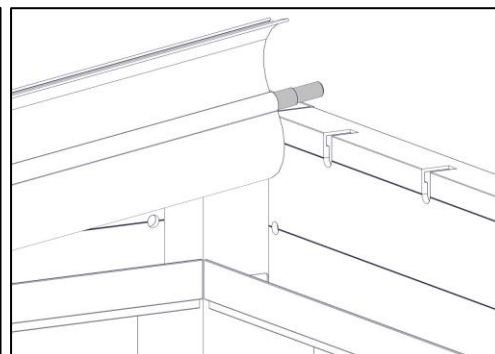
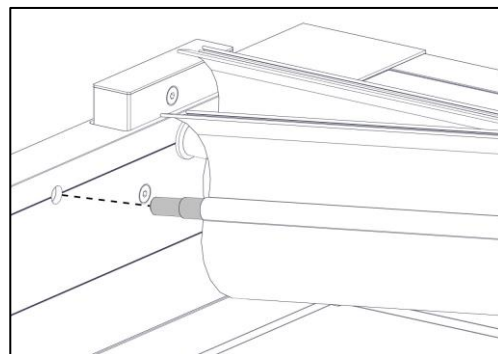
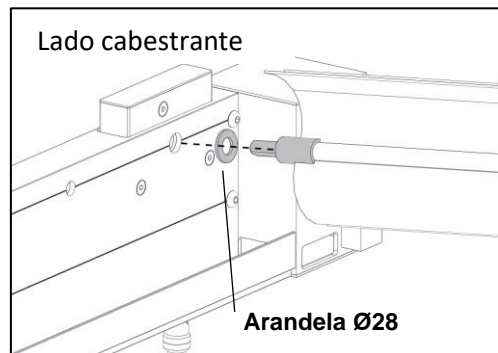
-Lado cabestrante: Colocar la arandela Ø28 esp.2.5 en el eje cuadrado y entrar el eje en el cabestrante.

-Lado regleta: Poner el eje en la ranura de la viga frontal.

- Lama:

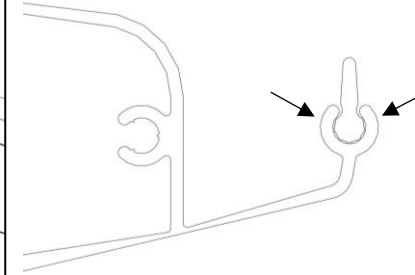
- Lado cabestrante: Colocar la lama en la viga atrás.

- Lado regleta: Poner el eje en la ranura de la viga frontal.



Lado regleta

Ayuda: Apretar la parte superior de la goma si la goma desliza fuertemente.

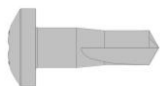


10/ Colocar el bloqueo de lama

Colocar el bloqueo de lama (**Ind.8**) en la viga frontal con una punta Torx TX20.

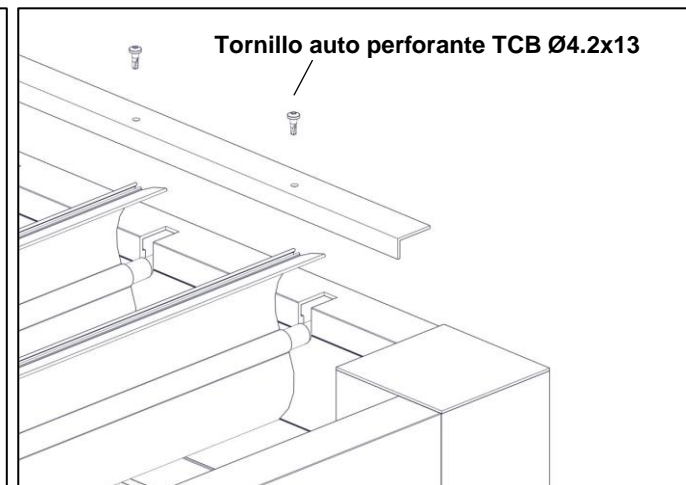
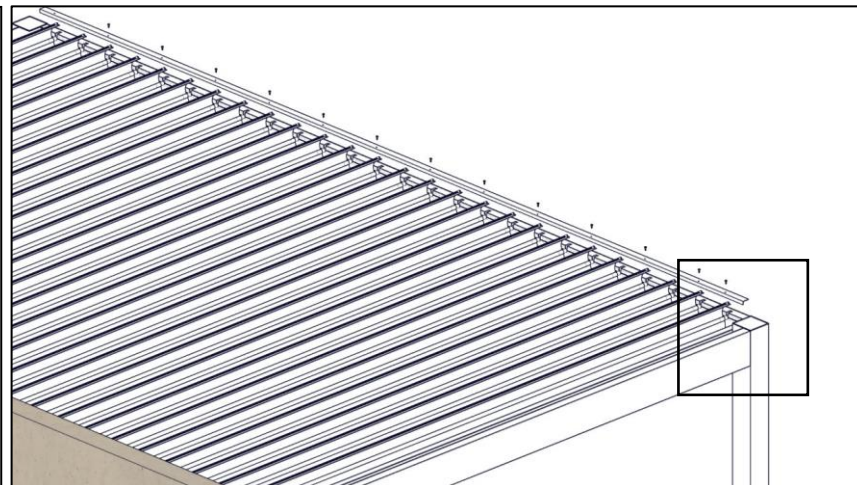
Tornillos necesarios: [165](#)

Tornillo chapa auto perforante TCB Ø4.2x13




Herramientas necesarias:

Punta Torx TX20



11/ Juntar las lamas con la regleta: Lado opuesto al cabestrante

Fijar la regleta (**Ind.7**) en las lamas, lado opuesto al cabestrante con los tornillos y los espaciadores con una punta cruz.

 **No bloquear los tornillos para permitir el funcionamiento correcto de la pérgola.**

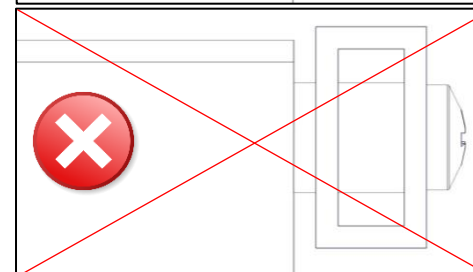
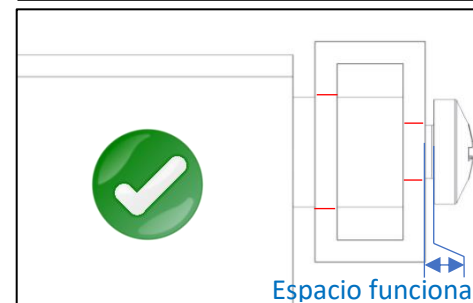
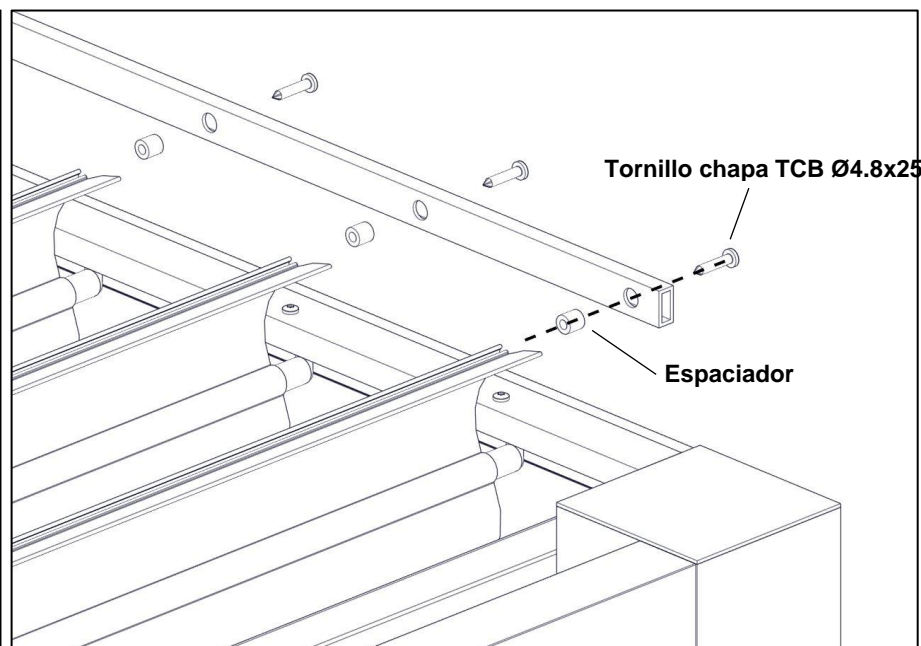
Tornillos necesarios: [SAB07364](#) + [SAB03280](#)

Tornillo chapa TCB Ø4.8x25

Espaciador plástico

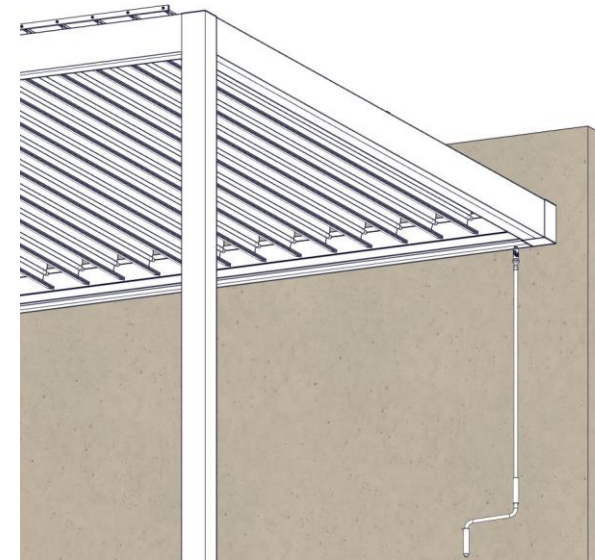
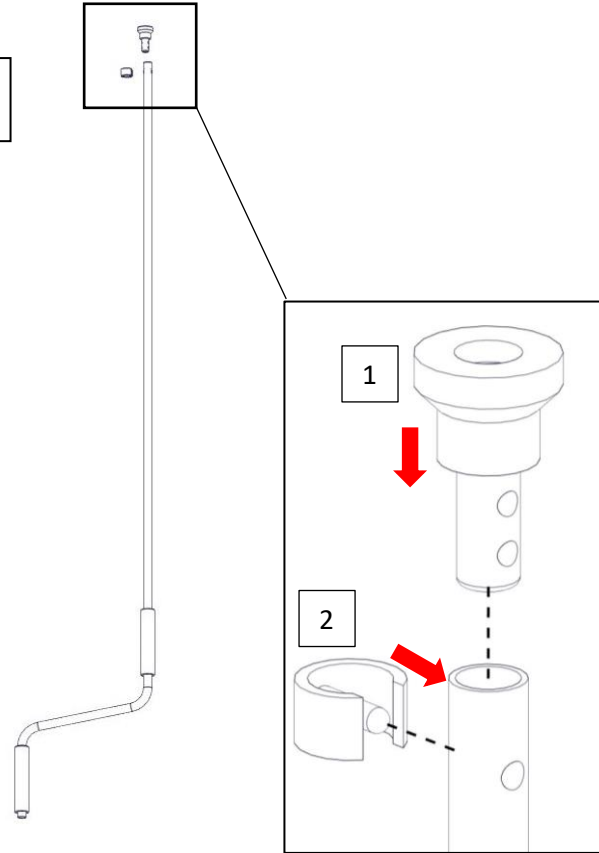
Herramientas necesarias:

Punta cruz PH2



12/ Colocar la manivela

- Colocar el embase magnético en la manivela y luego bloquearla con el clip de sostenimiento



La pérgola está lista para funcionar.

CUIDADO Y MANTENIMIENTO

Preconizaciones generales:

Las áreas revestidas de pintura en polvo termoestable DEBEN SER LIMPIADAS cada año para conservar su aspecto estético inicial lo más tarde posible.

Sin embargo, algunas preconizaciones importantes deben ser respetadas:

Los polvos termoestables son sensibles a las:

- agresiones mecánicas: raya, abrasión, escarificación, impacto, deformación...
- agresiones químicas: humedad, ácidos, solventes...
- agresiones fisicoquímicas: calor, luz, frío...

La limpieza de los perfiles debe hacerse respetando escrupulosamente los puntos siguientes:

Soportes excluidos: crema a fregar, esponja abrasiva, paja de hierro, paño de color.

Soportes aconsejados: esponja suave, paño suave no abrasivo, algodón, papel absorbente de color blanco.

No usar productos agresivos como el solvente o detergente alcalino.

Favorecer una limpieza con agua o el uso de un detergente con PH neutral y luego un enjuague y un secado con un paño absorbente.

La limpieza con hidro limpiadora debe realizarse con mucho cuidado porque podría dañar la capa de protección de la pintura según la distancia de uso, el tipo de accesorio, la presión y la temperatura del agua.

En zona urbana, industrial o marítima, el mantenimiento debe realizarse 2 veces al año.

Los productos de limpieza recomendados:

- Agua pura, agua con jabón
- Detergente pH neutral (de 5 a 8) + enjuague con agua + secado.

Los productos de limpieza PROHIBIDOS:

- Los productos abrasivos (cremas a fregar...)
- Los detergentes alcalinos (pH>8), lejía
- Los ácidos sulfúricos, acéticos, nítricos, clorhídrico, oxálico.
- La sosa, la potasa, el amoníaco.

Los hidrocarburos y solventes: gasolina sin plomo, acetona, MEK, MIBK, tolueno, xileno, tricloroetileno, quitaesmalte.

CONSEJOS DE USO

después de la instalación, averiguar la presión de los tornillos, y luego una vez al año.

En caso de nieve, de viento violento o de racha superior a 80km/h, les recomendamos abrir las lamas.

No manipular las lamas en caso de helada o de nieve.

Para asegurar un funcionamiento perfecto, asegurarse de que no haya ningún objeto que pudiera bloquear la apertura o el cierre de las lamas.

Averiguar con regularidad el estado de las gomas de estanqueidad y asegurarse de que las hojas de los árboles o otros elementos no vienen a bloquear los canales de desagüe.

Límite de utilización: el sistema de estanqueidad al agua, aunque sea eficiente, no es pensado para asegurar un espacio totalmente estanco al agua de tipo veranda. En caso de lluvias fuertes o de viento fuerte, especialmente lateral, la estanqueidad total no está asegurada

después de una lluvia fuerte, abrir las lamas a 45° como máximo esperando la evacuación completa del agua en los canales de desagüe.

IMPORTANTE: El techo de una pérgola no está previsto para soportar el peso de una persona, aun para limpiarlo.

Su pérgola tiene garantía de 5 años, excepto para las piezas de uso como el sistema de manejo y las gomas de las lamas

Tiene garantía en caso de:

- Defectos de fabricación

Para beneficiar de la garantía, su pérgola debe:

- Ser montada en conformidad con la ficha técnica
- Ser mantenida con regularidad
- Ser usada de forma normal y sin haber sufrido modificaciones

Factores de exclusión de la garantía:

- EL no-respeto de las condiciones arriba mencionadas.
- Los defectos visibles no denunciados antes del montaje
- Las deterioraciones consecutivas al montaje o a un mal uso

Aplicación de la garantía:

- La garantía se limita a la sustitución de las piezas dañadas, con exclusión de la reparación de cualquier otro daño.
- Presentarse en su tienda de compra con:
 - Los elementos de compra (factura, número de pedido)
 - La descripción del problema
 - Fotos para facilitar la comprensión.

