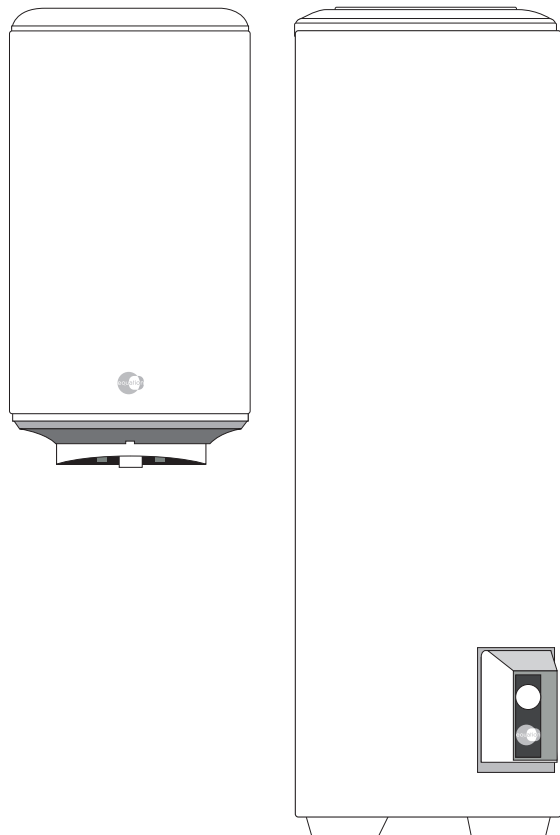


equation

ELECTRIC WATER HEATER

GUARANTEE



- ES** Instrucciones de montaje, utilización y mantenimiento
- PT** Instruções de montagem, utilização e manutenção
- RU** Руководство по сборке, эксплуатации и обслуживанию
- UA** Посібник зі встановлення, експлуатації та технічного обслуговування
- RO** Instrucțiuni de montaj, utilizare și întreținere
- EN** Assembly -Use-Maintenance Manual

EQ2 - xxx

EAN CODE: 3278000588818

EAN CODE: 3278000618485

EAN CODE: 3278000588832

EAN CODE: 3278000618492

EAN CODE: 3278000588856

EAN CODE: 3278000618508

EAN CODE: 3278000588870

EAN CODE: 3278000588894

EAN CODE: 3278000588917

ES TERMO ELÉCTRICO

PT TERMOACUMULADOR ELÉCTRICO

RU ЭЛЕКТРИЧЕСКИЙ ВОДОНАГРЕВАТЕЛЬ

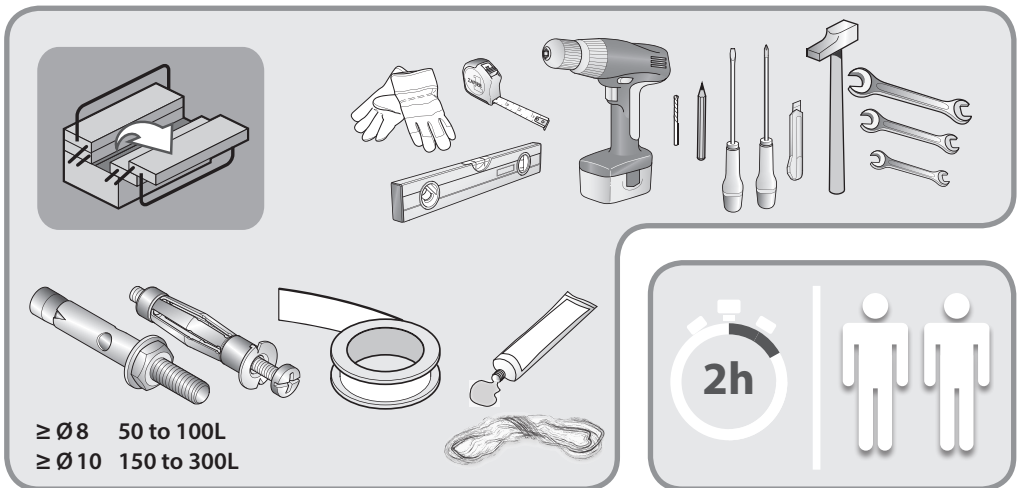
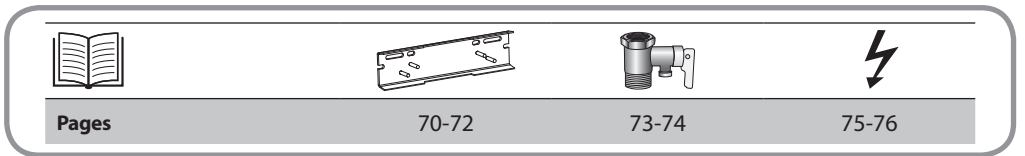
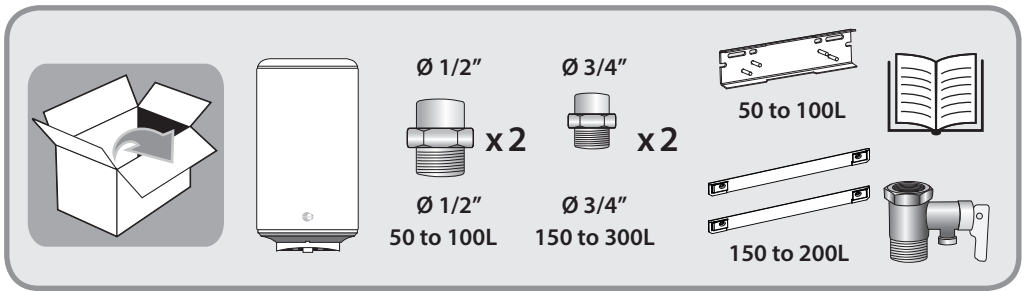
UA ЕЛЕКТРИЧНИЙ ВОДОНАГРІВАЧ

RO BOILER ELECTRIC

EN ELECTRIC WATER HEATER



Model	Max power output (W)	Voltage (V~)	Water connections (Ø)	Dimensions			Weight of the filled water heater (kg)
				A (mm)	B (mm)	C (mm)	
50L	1500	220-240	1/2"	433	445	624	66
80L	1500	220-240	1/2"	433	445	871	100
100L	1500	220-240	1/2"	433	445	1026	128
150L	1800	220-240	3/4"	505	525	1240	185
200L	2400	220-240	3/4"	505	525	1565	243
300L.V.S	3000	220-240	3/4"	575	590	1780	373



Este aparato no está diseñado para ser utilizado por personas (incluidos niños) con discapacidad física, mental o sensorial, o por personas sin conocimientos o experiencia, salvo bajo supervisión o si han recibido instrucciones precisas de un responsable de la seguridad sobre cómo utilizar el aparato. Los niños deben estar vigilados para asegurarse de que no juegan con el aparato.

Esta unidad puede ser utilizada por niños mayores de 8 años y personas con discapacidad física, mental o sensorial o sin conocimientos o experiencia bajo supervisión o si han recibido instrucciones previamente sobre cómo utilizar el aparato y si se tienen en cuenta los riesgos pertinentes. Los niños no pueden jugar con el aparato. Los niños no pueden realizar las labores de limpieza y mantenimiento sin supervisión.

- PRECAUCIÓN: Artículo pesado, manipular con cuidado:


1. Instale el aparato en una habitación que esté protegida de las heladas. Los daños ocasionados en el aparato por que se bloquee el dispositivo de seguridad no están cubiertos por la garantía.
2. Asegúrese de que la pared en la que se monta el aparato puede soportar el peso del aparato cuando esté lleno de agua.
3. Si se va a instalar el aparato en una habitación o en un lugar en el que la temperatura ambiente sea superior a 35°C, asegúrese de que haya siempre suficiente ventilación.
4. Al instalar el aparato en un cuarto de baño, no coloque nunca el aparato en los volúmenes V1 y V2 (Véase fig. 1.1, p.70). Si se va a instalar el termo en un espacio habitable, coloque un depósito de retención con sistema de desagüe. Coloque el termo en un lugar de fácil acceso.
5. Si se utilizan tuberías de polietileno reticulado (PER), se recomienda instalar el regulador termostático en el tubo de salida del aparato. La instalación se realizará con arreglo a las prestaciones del material utilizado.
6. Montaje mural en vertical u horizontal del aparato: Para permitir la sustitución del elemento calefactor deje un espacio libre de 500 mm entre los extremos del tubo y la pared o el mueble fijo.

7. Desconecte el dispositivo antes de quitar la cubierta para evitar cualquier riesgo de lesión o descarga eléctrica.
8. La instalación debe estar equipada, una vez colocado el aparato, con un dispositivo bipolar de desconexión (con un magnetotérmico de 30 mA).
9. Si el cable de suministro está dañado, se debe sustituir por un cable especial o uno proporcionado por el fabricante o el servicio de posventa.
10. Es obligatorio instalar un dispositivo de seguridad en lugares que no estén expuestos a heladas (o cualquier otro dispositivo nuevo que limite la presión de la cuba) a 0.7 o 0.8 MPa (7 u 8) en función de la presión nominal, con un tamaño de 1/2" en la entrada de agua fría del termo, cumpliendo con las normativas locales.
11. Manipular con regularidad el dispositivo de seguridad para prevenir la formación de incrustaciones y comprobar que no está bloqueado.
12. No colocar accesorios hidráulicos entre la válvula de seguridad y la entrada de agua fría. Se requiere una válvula reductora (no suministrada cuando la presión del suministro de agua es superior a 0,5 MPa (5 bares), la cual irá colocada en la entrada del suministro principal.
13. Conectar el dispositivo de seguridad al tubo de salida despresurizado en un lugar que no esté expuesto a las heladas, con una inclinación continua para eliminar el agua durante el calentamiento o el desagüe del termo. Es posible que con el calentamiento se produzca un alivio en la válvula del dispositivo de seguridad. No se debe obstruir esta fuga.
14. Los tubos utilizados deben soportar 1 MPa (10 bares) y 100°C.
15. Nunca encienda el termo sin agua.
16. Para vaciar el agua del dispositivo: Desenchufe el aparato y corte el suministro de agua fría, abra las llaves de agua caliente y manipule la llave de la válvula de seguridad.
17. Los dispositivos cumplen con la Directiva Electromagnética 2014/30/UE, Directiva de baja tensión 2014/35 / UE, Directiva 2011/65/UE para RoHS y el Reglamento 2013/814 / UE que complementa la Directiva 2009/125 / EC para ecodiseño.

18. Gestión de los aparatos eléctricos y electrónicos al final de su vida útil (aplicable en cada Estado miembro de la UE).

Este pictograma indica que este producto no debe eliminarse junto con residuos urbanos sin clasificar. Un sistema de eliminación y de gestión específica para los equipos eléctricos y electrónicos usados, cuyo uso es obligatorio, ha entrado en vigor, el cual incluye un derecho de recogida gratuita del equipo usado al comprar un equipo nuevo, así como una recogida selectiva realizada por un organismo autorizado. Para obtener más información, puede visitar su establecimiento de confianza o su ayuntamiento. La eliminación correcta de los equipos eléctricos y electrónicos usados garantiza una gestión y valorización apropiada, lo que permite evitar daños al medioambiente y a la salud de las personas, así como preservar los recursos naturales.



19. Este producto está diseñado para ser utilizado a una altitud máxima de 3000 m.
20. Conecte siempre el conductor de tierra del cable a la toma de tierra o conecte el conductor de tierra a la salida adecuada identificada con el símbolo .
21. Puede solicitar el manual de instrucciones del producto contactando con el servicio posventa (páginas 8-9).
22. Véanse las figuras de instalación (páginas 70-72).

ES INSTALACIÓN

1. MONTAJE DEL APARATO Véase el apartado «Advertencias generales» del punto n.º 1 al n.º 6

Para instalar el producto, consulte las ilustraciones del apartado 1 de la página 70 a la 72.

2. CONEXIÓN HIDRÁULICA Véase el apartado «Advertencias generales» del punto n.º 10 al n.º. 14

Para realizar la conexión hidráulica del aparato, consulte las ilustraciones del apartado 2 de la página 73.

- Es necesario limpiar los tubos de suministro antes de realizar la conexión hidráulica. La conexión a la salida de agua caliente se debe realizar utilizando un racor dieléctrico para evitar la corrosión de los tubos (contacto directo hierro / cobre). Está prohibido el uso de accesorios de latón.
- Se debe instalar siempre un dispositivo nuevo de seguridad en el tubo de agua fría del termo, que cumpla con la normativa [(EN 1487 en Europa)], con una presión máxima de 0.7 o 0.8 MPa (7 o 8 bares) en función de la presión nominal, con un diámetro de 1/2".


Conecte el dispositivo de seguridad a una tubería de vaciado para evacuar el agua procedente de la dilatación o del vaciado del termo eléctrico.

- La instalación debe incluir un reductor de presión si la presión de alimentación es superior a 0,5 MPa (5 bares). El reductor de presión debe montarse en la salida de la alimentación general. Se recomienda una presión de 0,3 a 0,4 MPa (3 a 4 bares).

Además, es imprescindible que, en caso de una sobrepresión, no sea posible interrumpir el alivio de la válvula de seguridad. Conecte el dispositivo de seguridad a un tubo de vaciado con salida al aire libre, en un entorno protegido de las heladas, en caída, para evacuar el agua de expansión por el calentamiento o el agua de purga del termo. Esto implica que el tubo de vaciado debe tener un diámetro adaptado al caudal.

3. CONEXIÓN ELÉCTRICA

Para realizar la conexión eléctrica del aparato, consulte las ilustraciones del apartado 3 de la página 75-76.

- El termo se puede conectar y funciona únicamente con un circuito de AC AC 220-240 V-. Conecte el termo con un cable rígido con conductores de 2,5 mm². Utilice tubos homologados (conductos rígidos o flexibles) para conectar a la cubierta de la carcasa calibrada.
- Conecte directamente los dispositivos con un cable o un enchufe. Está totalmente prohibido instalar aparatos con conexiones fijas.
- Conecte siempre el conductor de tierra del cable al cable de tierra o conecte el conductor de tierra a la salida adecuada identificada con el símbolo.  Esta conexión es obligatoria por motivos de seguridad. El cable de tierra verde - amarillo debe ser más largo que el de las fases. La instalación debe estar equipada, una vez colocado el aparato, con un dispositivo bipolar de desconexión (distancia mínima de contacto a 3 mm del fusible, interruptor). Si las conexiones hidráulicas son de un material aislante, deberá proteger los circuitos eléctricos con interruptor diferencial de 30 mA adaptado a la normativa local.

Disyuntor térmico (véanse las ilustraciones del apartado 3 en la página 75): Todos nuestros productos vienen equipados con termostato que dispone de un disyuntor térmico y dispositivo de rearme manual para cortar el suministro eléctrico del termo en caso de sobrecalentamiento. Si el dispositivo de seguridad se activa:

desconecte la alimentación y reinicie el disyuntor térmico.

Si el disyuntor térmico sigue activado, cambie el termostato. Nunca desconecte el circuito del disyuntor de seguridad ni el termostato. Conecte el suministro de electricidad únicamente por el terminal.

ES




INSTALACIÓN Y FUNCIONAMIENTO

- PRECAUCIÓN: NUNCA ENCIENDA EL TERMO SIN AGUA

Los modelos que vienen equipados con resistencias eléctricas quedarán dañados.

- Llene el depósito por completo. Antes de conectarlo, abra los grifos de agua caliente, vacíe los tubos para eliminar el aire.
- Compruebe la estanqueidad de los tubos y la junta de la brida debajo de la cubierta plástica. En caso de fugas, apriete ligeramente. Compruebe el funcionamiento de los componentes hidráulicos y de la válvula de seguridad.
- Encienda el aparato. Trascorridos de 15 a 30 minutos, dependiendo de la capacidad del aparato, el agua puede gotear por el desagüe. Esto es normal y se debe a la dilatación del agua. Compruebe si hay algún tipo de fuga en las conexiones y la junta de la brida. Durante el calentamiento y dependiendo de la calidad del agua, puede escuchar un burbujeo en el depósito. Este ruido es normal y no indica que haya ninguna anomalía en la unidad.



- 1. LUZ DE ENCENDIDO**  Esta luz indica que llega alimentación al aparato. La luz de encendido es independiente del estado del termostato de seguridad. Siempre que el aparato reciba electricidad, la luz permanecerá encendida.
- 2. LUZ DE CALENTAMIENTO**  Esta luz indica que el termo está calentando el agua y que la resistencia eléctrica está en funcionamiento.
- 3. MANDO REGULADOR**
 - Posición anticongelación 
 - Posición **ECO** (se oirá un «clic»)
 - Posición **MÁX.**

(Véase el dibujo 4 de la página 77).

ES

MANTENIMIENTO

- PRECAUCIÓN. Antes de retirar la tapa plástica, asegúrese de que el aparato está desconectado para evitar la posibilidad de sufrir una lesión o una descarga eléctrica.

1. MANTENIMIENTO DEL USUARIO

Manipule una vez al mes la válvula de seguridad para prevenir la formación de incrustaciones en el depósito y compruebe que el dispositivo de seguridad no está bloqueado. En caso contrario, el aparato puede sufrir daños y la garantía no se aplicará. En una instalación equipada con una bomba auxiliar, antes de poner en marcha el aparato, después de un largo periodo de inactividad, gire el rotor siguiendo las instrucciones del fabricante.

2. MANTENIMIENTO REALIZADO POR PERSONAL CUALIFICADO

- Incrustaciones: Retire los restos de sedimentos e incrustaciones. No raspe ni utilice un martillo para quitar los restos de cal de la cubierta, porque podría dañar el revestimiento.
- Ánodo de magnesio: remplace el ánodo de magnesio cada 2 años o cuando tenga un diámetro de menos de 10 mm.
- Resistencia eléctrica: La sustitución de una resistencia eléctrica cerámica, conlleva el vaciado del termo y la sustitución de la junta de la brida.
- Vaciado: Desenchufe el aparato y corte el suministro de agua fría. Abra los grifos de agua caliente y vacíe por la válvula de seguridad.

Lista de recambios: junta de la brida, ánodo de magnesio (ver página 78).

Consejos para el usuario

- Cuando la dureza del agua es de > 20ºf, se recomienda utilizar un tratamiento de agua. Al utilizar un tratamiento de agua, la dureza del agua ha de estar por encima de 15ºf.
- En caso de ausencias prolongadas, especialmente en invierno, vacíe el aparato siguiendo el procedimiento descrito anteriormente.
- Este termo está dotado de un termostato con una temperatura de funcionamiento superior a 60 °C en posición máxima (ver esquema de la página 75), capaz de limitar la proliferación de bacterias de legionela en el depósito.

- Atención: Por encima de los 50 °C, el agua puede provocar inmediatamente quemaduras graves. Fíjese en la temperatura del agua antes de bañarse o ducharse.

ES

El termo de agua se debe instalar, usar y conservar conforme a las mejores prácticas y cumplir con la normativa vigente en el país en el que se instala y las instrucciones contenidas en este documento.

En la Unión Europea, este aparato queda cubierto por la garantía obligatoria que se le otorga a los consumidores de conformidad con las normas establecidas en la Directiva 1999/44/CE. Esta garantía es válida a partir de la fecha de entrega del aparato al consumidor. Además de la garantía legal, algunas piezas están cubiertas por una garantía comercial para sustituir únicamente el depósito y los componentes que se consideren defectuosos. Esto no incluye los costes de la sustitución ni los del transporte.

Consulte la tabla adjunta. Esta garantía comercial no afecta a sus derechos legales. Se aplica al país en el que se adquiere el producto, siempre que el aparato se instale en este mismo país. El distribuidor deberá ser informado de cualquier daño que presente el aparato antes de sustituir el producto en garantía y el aparato estará disponible a efectos de inspección por parte de la compañía aseguradora y el fabricante.

Garantía legal	2 años TOTAL
Garantía comercial adicional para tanque esmaltado (Con revisión anual del ánodo de magnesio)	+3 años (1 año en las Islas Canarias)
Recambios y mano de obra	2 años TOTAL

Exclusiones: Piezas de desgaste: ánodos de magnesio. Equipos que no puedan ser evaluados (difícil acceso para reparar, mantenimiento o evaluación). Equipos expuestos a condiciones ambientales anormales: heladas, inclemencias meteorológicas, agua con un caudal anormalmente fuerte o que no cumpla la normativa de agua potable, suministro eléctrico con grandes picos. Los equipos instalados incumpliendo la normativa vigentes en el país de instalación: la ausencia o montaje incorrecto de dispositivos de seguridad, corrosión anormal a causa de racores inadecuados (contacto hierro/cobre), toma de tierra inapropiada, grosor inadecuado de los cables, incumplimiento de las instrucciones de conexión de las conexiones que se muestran en este manual.

Mantenimiento del equipo sin seguir las instrucciones de este manual. La reparación o la sustitución de las piezas o los componentes del equipo que no hayan sido realizadas o autorizadas por la compañía responsable de la garantía. Al cambiar un componente, no se amplía la vigencia de la garantía.

Los productos que aparecen en las ilustraciones de estas instrucciones pueden sufrir modificaciones en cualquier momento para plasmar los cambios que se van produciendo en la fabricación, así como en la normativa vigente.

Para hacer valer su garantía, póngase en contacto con su instalador o distribuidor. Si es necesario, póngase en contacto con:

ESPAÑA:

Toda España (incluidas las Islas Canarias y Baleares)
C/ Molinot, 59-61 – Polígono Industrial Camí Ral – 08860 – Castelldefels (Barcelona)
Nuevo SAT: callcenteradeosp@groupe-atlantic.com
Reclamaciones SAT: callcenter@groupe-atlantic.com
Número de teléfono SAT: 902454566

PORTUGAL:

Avda. D. João II, lote 1,06,2,5B - 4º piso
1990 - 095 Lisboa
Nuevo SAT: spvadeo@groupe-atlantic.com
Reclamaciones SAT: satpt@groupe-atlantic.com
Número de teléfono SAT: 808202867

РОССИЯ:

Адрес производителя и адрес импортера:

107023, г. Москва, Семеновская пл.,

1А, 24 этаж пом. XXXIII ком.9

8-800-100-21-77 единый телефон для России и Казахстана


УКРАЇНА

З питань гарантійного, післягарантійного та сервісного обслуговування звертайтеся до ТОВ «Атлантик-Гейзер»

за телефоном 0-800-500-885 (безкоштовно з усіх телефонів) або за адресою 62441, Харківська обл., Харківський р-н, с.Циркуни, вул.Пушкінська, буд.6

Tipo/Referencia:		GARANTÍA LEGAL
Número de serie:		
Nombre y dirección del cliente:		

ES**GUÍA DE RESOLUCIÓN DE PROBLEMAS****1 - CONSULTE LAS TABLAS DE RESOLUCIÓN DE PROBLEMAS****NO HAY AGUA CALIENTE****I - Comprobación a realizar por el usuario:**

- Compruebe que el testigo de alimentación  POWER está encendido
- La rueda de control no está en modo anticongelación ❄️
- Comprobar que no haya ningún dispositivo de seguridad bajado (disyuntor) o cambiar el fusible

Si tras haber comprobado los pasos del punto I, el problema no se resuelve, proceda del siguiente modo:

- Atención: las siguientes manipulaciones requieren de la intervención de un profesional cualificado.

La medición del voltaje se debe realizar con un multímetro. El uso de un «buscapolos» es peligroso porque no permite comprobar de forma fiable si hay o no tensión.

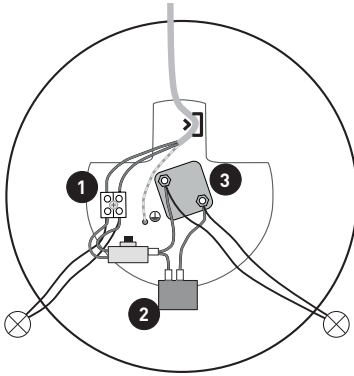
II - Al realizar las siguientes manipulaciones asegúrese, en cada etapa, que el aparato está bien apagado utilizando un verificador de ausencia de tensión (VAT).

- Cortar la alimentación eléctrica y comprobar que no hay tensión en la conexión eléctrica del aparato a la red eléctrica de la vivienda.
- Comprobar que el disyuntor térmico (véase el esquema 3 de la página 75) no ha saltado pulsando el botón rojo que hay en el centro.

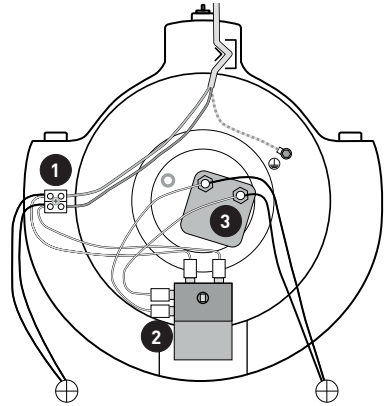
Si el disyuntor térmico no ha saltado, proceda a realizar las siguientes mediciones:

III - Medir la tensión con un multímetro en cada uno de los siguientes puntos:

ES



50 à 100 L




150 à 300 L

Referencia	Descripción del punto de toma de tensión	Si no hay corriente
1	En la conexión del termo de la instalación eléctrica de la vivienda	Problema de alimentación que debe reparar un electricista
2	A la salida del termostato de seguridad	Termostato de seguridad Fuera de servicio
3	En la resistencia eléctrica	Problema de termostato

Si la tensión es correcta en todos los puntos anteriores, corte la alimentación eléctrica, desconecte la resistencia (referencia 3) y mida la resistencia óhmica de la resistencia. Si el valor es de 0 ohmios, la resistencia no funciona: es necesario cambiarla.

AGUA TIBIA

Acciones que deben llevarse a cabo	Solución	Posible causa
1/ Comprobar la posición del control de regulación en la unidad de control	Colocar el termostato al máximo (MÁX.) girando el control de regulación al máximo hacia la derecha 	Regulación del termostato demasiado bajo
2/ Abrir un grifo de agua fría de la habitación	Comprobar la resistencia reemplazar si es necesario	Fallo de la alimentación

PROBLEMA DE FUGA

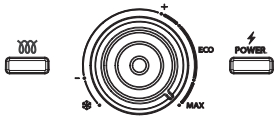
Desconecte la alimentación eléctrica y vacíe el termo (véase el apartado «Mantenimiento», artículo 2).

Acciones que deben llevarse a cabo	Solución	Posible causa
Busque la fuga: en las conexiones de agua fría y agua caliente (véase el apartado «Mantenimiento», artículo 2)	Conectar de nuevo todas las conexiones. (Véase el esquema 2 páginas 73-74).	Estanqueidad deficiente de las conexiones
Busque la fuga: en las tuercas bajo la tapa plástica (véase el apartado «Mantenimiento», artículo 2)	Reemplazar la junta de estanqueidad	Junta de estanqueidad deteriorada
Busque la fuga: en la cuba (véase el apartado «Mantenimiento», artículo 2)	Cambiar el termo	Corrosión de la cuba

BURBUJEJO

Acciones que deben llevarse a cabo	Solución	Posible causa
Comprobar que el burbujeo se escucha cuando el termo se calienta	Si el burbujeo se escucha al calentarse, descalcifique el termo (Véase el apartado «Mantenimiento», punto 2)	Termo calcificado
	Si el burbujeo se escucha al calentarse o si escucha un chasquido o si el burbujeo se produce al abrir uno de los grifos, solicite la intervención de un fontanero para que pueda encontrar el origen del problema	El termo no es la causa

AGUA DEMASIADO CALIENTE

Acciones que deben llevarse a cabo	Solución	Posible causa
Bajar ligeramente la regulación del termostato girando el control de regulación en el sentido contrario a las agujas del reloj (Véase el apartado «Instalación y funcionamiento»)	Ajustar el termostato a la temperatura deseada 	Termostato regulado al máximo

Solicite a una persona cualificada que repare el aparato.


Este aparato eléctrico cumple con las normas de seguridad vigentes. Las reparaciones deben llevarse a cabo por personal técnico cualificado utilizando recambios originales.

Cualquier incumplimiento de estas instrucciones puede resultar especialmente peligroso para los usuarios.

2- SI EL PROBLEMA PERSISTE, ANOTE LAS REFERENCIAS DE SU PRODUCTO

ES

Imagen sin carácter contractual

IP24 CE EAC  гарантия / Warranty : 2 года / 2 years Цвет: белый	EQUATION 15 l	Código de referencia
Номинальная мощность: 1200 W (Вт) Номинальное напряжение: 220-240 V~ (В) Масса НЕТТО: NW : xx kg (кг) Размеры (в х ш х д/г) : xx*xx*xx см (см) Производитель/Manufacturer: Atlantic Engineering Company for Energy Technology (ECET) ЗАЗЕМЛЕНИЕ ОБЯЗАТЕЛЬНО ADEO Services : 135 rue Sadi Carnot CS0001 – 59 790 RONCHIN – FRANCE	921458 ← электрический водонагреватель ES-AS015PCBKC-B12MMMU08DLL EQ2-15-1 1200 W (Вт) 220-240 V~ (В) 0,8 МПа (8 bar) Вместимость: 15l / 15 дм3 (л) Дата производства: 12/2018 N/S : 184810001 SN : 0927390203121801000001 ← N.º de serie UF : 1709ED MADE IN EGYPT Сделано в Египет	N.º del fabricante

3- CONTACTE CON SU ESTABLECIMIENTO O CON EL SERVICIO POSVENTA. ELLOS DETERMINARÁN EL TRATAMIENTO DE LA GARANTÍA APLICABLE A SU PRODUCTO

Información de contacto servicio posventa páginas 8-9.

Este equipamento não se destina à utilização por pessoas (incluindo crianças) com deficiência física, sensorial ou mental nem por pessoas sem experiência ou conhecimentos, exceto se receberem supervisão ou instruções prévias adequada(s) da pessoa responsável pela sua segurança sobre como utilizar o equipamento. As crianças devem ser supervisionadas para assegurar que não brincam com o aparelho. Esta unidade pode ser utilizada por crianças com idade superior a 8 anos e por pessoas com capacidades físicas, sensoriais ou mentais reduzidas ou sem experiência ou conhecimentos, se tiverem a supervisão adequada ou se tiverem recebido as instruções para a utilização do equipamento em segurança e se os riscos forem tidos em conta. As crianças não podem brincar com o equipamento. A limpeza e manutenção não podem ser realizadas por crianças sem supervisão.

ATENÇÃO! Item pesado, manusear com cuidado:

1. Instale o aparelho num compartimento protegido contra congelamento. Se o aparelho ficar danificado porque o dispositivo de segurança foi bloqueado, esta situação não está abrangida pela garantia.
2. Certifique-se de que a parede na qual o aparelho é montado pode suportar o peso do aparelho quando este está cheio de água.
3. Caso seja necessário colocar o aparelho num compartimento ou localização na qual a temperatura ambiente é superior a 35 °C, forneça ventilação suficiente.
4. Quando colocado numa casa de banho, o aparelho não deverá ser instalado nos volumes V1 e V2 (consulte a fig. 1.1, p.70). Caso seja necessário instalar o acumulador acima do espaço habitacional, coloque uma bandeja de retenção com drenagem para o sistema de esgoto. Coloque o acumulador num local de fácil acesso.
5. Se forem utilizados tubos plásticos, é altamente recomendada a instalação de um misturador termostático no tubo de saída do equipamento. Este será definido de acordo com o desempenho do material utilizado.

- 6 Instalação de equipamento vertical ou horizontal montado na parede: Para permitir a substituição do elemento de aquecimento, deixe um espaço livre de 500 mm entre as ligações dos tubos e a parede ou o mobiliário fixo.
- 7 Desligue a alimentação antes de remover a cobertura, para evitar qualquer risco de lesões ou choque elétrico.
8. A área de instalação tem de incluir, a montante do aparelho, um dispositivo de corte bipolar (distância mínima de contacto de 30 mm do interruptor do disjuntor e fusível).
9. Se o cabo de alimentação estiver danificado, terá de ser substituído por um cabo ou conjunto especial do fabricante ou do serviço pós-venda.
10. A instalação obrigatória de um dispositivo de segurança numa localização sem gelo (ou em qualquer outro dispositivo novo que limita a pressão do depósito) a 0,7 ou 0,8 MPa (7 ou 8 bar), de acordo com a pressão nominal, com um tamanho correspondente na entrada do acumulador, respeitando os regulamentos locais.
11. Utilize regularmente a descarga do dispositivo de segurança para impedir o surgimento de calcário e verifique se esta área não está bloqueada.
12. Os acessórios hidráulicos não devem estar localizados entre a válvula de segurança e a entrada de água fria. É necessário um redutor de pressão (não fornecido) quando a pressão no abastecimento de água exceder 0,5 MPa (5 bar), que será colocado no sistema de abastecimento principal.
13. Ligue o dispositivo de segurança a um tubo de saída sem pressão numa localização sem gelo, com uma inclinação contínua para evacuação da água durante o aquecimento ou a drenagem do acumulador. A cada aquecimento, produz-se uma descarga na torneira do dispositivo de segurança. Não se deve obstruir esta descarga.
14. Os tubos utilizados têm de suportar 1 MPa (10 bar) e 100°C.
15. Nunca ligue o acumulador sem água.
16. Para drenar o equipamento: Desligue a alimentação elétrica e interrompa o abastecimento de água fria, abra as torneiras de água quente e manuseie a válvula de segurança.
17. Os produtos descritos neste manual estão sujeitos a alterações em qualquer altura para que estejam em conformidade com a

tecnologia e as normas. Os dispositivos estão em conformidade com a Diretiva de compatibilidade eletromagnética 2014/30/UE, Diretiva de baixa tensão 2014/35/UE, Diretiva 2011/65/UE para RSP e o Regulamento 2013/814/UE que complementa a Diretiva 2009/125/CE para conceção ecológica.

18. Tratamento de aparelhos elétricos e eletrónicos em fim de vida útil (aplicável aos estados-membros da UE).


Este símbolo indica que este produto não deve ser eliminado com resíduos domésticos não triados.



Foi implementado um sistema de eliminação e tratamento específico para equipamentos

elétricos e eletrónicos usados, cuja utilização é obrigatória, que inclui um direito de retoma gratuito do equipamento usado, aquando da compra de um equipamento novo, e uma recolha separada por um organismo acordado. Para mais informações, dirija-se à sua loja ou câmara municipal. A eliminação correta dos equipamentos elétricos e eletrónicos usados garante um tratamento e uma valorização adequados, o que permite evitar danos ao meio-ambiente e à saúde humana, bem como preservar os recursos naturais.

19. Este produto destina-se a ser utilizado até uma altitude máxima de 3000 m.

20. Ligue sempre o condutor de ligação à terra do cabo ao ponto de aterramento ou ligue o condutor de ligação à terra ao terminal adequado identificado pelo símbolo .

21. Contacte o serviço pós-venda para obter o manual de instruções deste produto (páginas 18-19).

22. Consulte as figuras de instalação (páginas 70 a 72).

PT

INSTALAÇÃO

1. MONTAGEM DO PRODUTO; consulte “Avisos gerais” N.º 1 a N.º 6

Para se proceder à instalação do produto, consulte as figuras da secção 1, páginas 70 a 72.

2. LIGAÇÃO DO SISTEMA HIDRÁULICO; consulte “Avisos gerais” N.º 10 a N.º 14

Para a ligação do sistema hidráulico, consulte as figuras da secção 2, páginas 73-74.

- É necessário limpar a tubagem de abastecimento antes de se efetuar a ligação do sistema hidráulico. A ligação à saída de água quente deverá ser realizada com um conetor dielétrico, de modo a evitar a corrosão do tubo (ferro/cobre de contacto direto). A utilização de conexões em latão é proibida.

- Instale sempre um novo dispositivo de segurança no tubo de água fria do acumulador, que esteja em conformidade com as normas (EN 1487 na Europa), com uma pressão máxima de 0,7 ou 0,8 MPa (7 ou 8 bar) de acordo com a pressão nominal, com um diâmetro correspondente na entrada do acumulador.


Não utilize a válvula de segurança incluída nesta embalagem em França (país e territórios ultramarinos franceses).

- A instalação deve incluir um redutor de pressão caso a pressão de alimentação seja superior a 0,5 MPa (5 bar). O redutor de pressão deve ser montado no início da distribuição geral. Recomenda-se uma pressão de 0,3 a 0,4 MPa (3 a 4 bar).

Além disso, não deve ser possível retardar o fluxo resultante em caso de sobrepresão. Deve ligar o dispositivo de segurança a um tubo de drenagem mantido ao ar livre, numa localização sem gelo, inclinado para baixo, para evacuar a água de dilatação do aquecimento ou a água de drenagem do acumulador. Isto implica que o diâmetro do tubo de drenagem deverá estar de acordo com o débito de água.

3. LIGAÇÃO ELÉTRICA

Para a ligação elétrica, consulte as figuras da secção 3, página 75-76.

- O acumulador pode ser ligado e utilizado apenas em CA de 220-240 V. Ligue o acumulador com um cabo rígido com condutores de 2,5 mm². Utilize uma canalização padronizada (tubos rígidos e flexíveis) até à tampa da caixa calibrada.
- Ligue diretamente os dispositivos com um cabo ou uma ficha. Em França, é estritamente proibido e não pode ser instalado um produto com uma ficha.
-  Ligue sempre o condutor de ligação à terra do cabo ao fio do ponto de aterramento ou ligue o condutor de ligação à terra ao terminal adequado identificado pelo símbolo . Esta ligação é obrigatória por motivos de segurança. O fio de ligação à terra verde-amarelo tem de ser mais longo do que o das fases. A área de instalação tem de incluir, a montante do aparelho, um dispositivo de corte bipolar (distância mínima de contacto de 3 mm do interruptor do disjuntor e fusível). No caso de as ligações do sistema hidráulico estarem em material isolado, os circuitos elétricos devem estar protegidos por um disjuntor diferencial de 30 mA adaptado às normas locais.

Disjuntor térmico (consulte as figuras da secção 3, página 75): Todos os nossos produtos estão equipados com um termóstato com disjuntor térmico e rearme manual que desliga a fonte de alimentação do acumulador, em caso de sobreaquecimento. Se a segurança disparar: desligue a alimentação e reinicie o disjuntor térmico


Se o disjuntor continuar a disparar, substitua o termóstato. Nunca provoque um curto-circuito do corte de segurança ou do termóstato. Ligue a fonte de alimentação apenas através do terminal.


CONFIGURAÇÃO E OPERAÇÃO

- **ATENÇÃO!** NUNCA LIGUE O ACUMULADOR SEM ÁGUA: Os modelos com um elemento de aquecimento elétrico ficará certamente danificado.
- Encha totalmente o depósito. Antes de ligar, abra as torneiras de água quente e drene os tubos para remover o ar.
- Verifique o aperto dos tubos e a vedação da flange sob a tampa de plástico. Em caso de fuga, aperte moderadamente. Verifique o funcionamento dos componentes hidráulicos e a válvula de segurança.
- Ligue a alimentação. Após 15 a 30 minutos, dependendo da capacidade do equipamento, a água deverá pingar da drenagem. Esta situação é normal e deve-se à expansão da água. Verifique se existem fugas de ligação e vede as mesmas. Durante o aquecimento e de acordo com a qualidade da água, os depósitos de água quente poderão emitir um ruído borbulhante.


Este ruído é normal e não indica qualquer dano na unidade.



1. LUZ DE ALIMENTAÇÃO  **POWER** Esta luz indica que existe energia nas peças ativas do aparelho. A luz de alimentação não depende do estado do termostato de segurança. Sempre que estiver a ser fornecida eletricidade ao equipamento, esta luz permanece acesa.

2. LUZ DE AQUECIMENTO  Esta luz indica que o acumulador está a aquecer água e que o elemento de aquecimento está em funcionamento.

3. BOTÃO DE REGULAÇÃO

- Posição anticongelamento 
- Posição **ECO** (até ouvir um clique)
- Posição **MÁX.**

(Consulte a imagem 4 na página 77).

PT

PT

MANUTENÇÃO

- ATENÇÃO! Antes de remover a tampa de plástico, certifique-se de que a alimentação está desligada para evitar qualquer risco de lesões ou choque elétrico.

1. MANUTENÇÃO EFETUADA PELO UTILIZADOR

Aciona uma vez por mês a descarga da válvula de segurança para impedir o depósito de calcário e verifica se o dispositivo de segurança não está bloqueado. Se esta manutenção não for efetuada, poderão ocorrer danos e a garantia torna-se inválida. Para uma instalação com uma bomba de pressurização: antes do arranque, após um longo período de não utilização, gire o rotor seguindo os conselhos nas instruções do fabricante.

2. MANUTENÇÃO EFETUADA POR UMA PESSOA QUALIFICADA

- Calcário: Remova os resíduos de calcário. Não raspe nem martele no calcário depositado no compartimento, pois pode danificar o revestimento.
- Ânodo de magnésio: substitua o ânodo de magnésio a cada 2 anos ou quando o respetivo diâmetro for inferior a 10 mm.
- Elemento de aquecimento: a substituição de um elemento de aquecimento cerâmico não envolve a drenagem do acumulador e a substituição da junta da flange.
- Drenagem: Desligue a alimentação e o abastecimento de água fria. Abra as torneiras de água quente e drene a válvula do dispositivo de segurança.

Lista de peças sobresselentes: junta da flange, ânodo de magnésio (consulte as figuras da secção 5, p. 78).

Conselhos para o utilizador

- Quando a água tem uma dureza > 20 °f, é recomendado tratá-la com um descalcificador. Quando é utilizado um descalcificador, a dureza da água tem de permanecer acima de 15 °f.
- Em caso de ausência prolongada, especialmente no inverno, deverá drenar o seu aparelho seguindo o procedimento acima.
- Este acumulador vem equipado com um termostato com uma temperatura de funcionamento superior a 60 °C na posição máxima (ver esquema na página 75), capaz de limitar a proliferação das bactérias de Legionella no depósito.

- Atenção! Acima dos 50 °C, a água pode provocar imediatamente queimaduras graves. Preste atenção à temperatura da água antes de tomar banho ou duche.

O acumulador tem de ser instalado, utilizado e mantido de acordo com as melhores práticas e tem de estar em conformidade com as normas em vigor no país onde está instalado e com as instruções contidas neste documento.

Na União Europeia, este aparelho está abrangido pela garantia legal atribuída aos consumidores de acordo com a Diretiva 1999/44/CE. Esta garantia entra em vigor quando o aparelho é entregue ao consumidor. Além da garantia legal, determinados itens são abrangidos por uma garantia adicional relativa apenas à substituição gratuita do depósito e dos componentes aceites como danificados. Não inclui o custo de substituição ou transporte.

Consulte a tabela abaixo. Esta garantia comercial não afeta os seus direitos legais. É aplicável no país onde o produto foi adquirido, se também for instalado no mesmo país. O revendedor tem de ser informado de quaisquer danos antes da substituição do produto ao abrigo da garantia e o aparelho irá permanecer disponível para inspeção por especialistas da companhia de seguros e do fabricante.

Garantia legal	2 anos
Garantia comercial adicional no depósito esmaltado (revisão anual do ânodo de magnésio)	+3 anos
Peças e mão-de-obra	2 anos

Exclusões: Desgaste de peças: ânodos de magnésio. Equipamento que não possa ser avaliado (acesso difícil para reparação, manutenção ou avaliação). Equipamento exposto a condições ambientais anormais: congelamento, intempéries, água anormalmente agressiva ou não potável, alimentação elétrica com picos elevados. Equipamento instalado não respeitando as normas atuais no país de instalação: ausência ou instalação incorreta dos dispositivos de segurança, corrosão anormal devido a equipamentos de água incorretos (contactos de ferro/cobre), ligação à terra incorreta, espessura do cabo desadequada, não observância dos diagramas de ligação apresentados nestas instruções.

Equipamento não mantido de acordo com estas instruções. Reparações ou substituição de peças ou componentes no equipamento não realizada(s) ou autorizada(s) pela empresa responsável pela garantia. A alteração de um componente não aumenta a duração da garantia. Os produtos ilustrados nestas instruções podem ser modificados em qualquer altura para refletir as alterações no fabrico e nas normas atuais.

Para reclamar a intervenção ao abrigo da garantia, contacte o instalador ou o revendedor. Se necessário, contacte:

ESPAÑA:

Todo o território de Espanha (ilhas incluídas)

C/Molinot, 59-61 – Polígono Industrial Camí Ral – 08860 – Castelldefels (Barcelona)

Novo serviço de assistência ao cliente para intervenção: callcenteradeosp@groupe-atlantic.com

Serviço de assistência ao cliente para reclamações: callcenter@groupe-atlantic.com

Número de telefone do serviço de assistência ao cliente: 902454566

PORTUGAL:

Avda. D.João II, lote 1,06,2,5B - 4º piso

1990 - 095 Lisboa

Novo serviço de assistência ao cliente para intervenção: spvadeo@groupe-atlantic.com

Serviço de assistência ao cliente para reclamações: satpt@groupe-atlantic.com

Número de telefone do serviço de assistência ao cliente: 808202867

РОССИЯ:

Адрес производителя и адрес импортера:

107023, г. Москва, Семеновская пл.,

1А, 24 этаж пом. XXXIII ком.9

8-800-100-21-77 единый телефон для России и Казахстана

УКРАЇНА

З питань гарантійного, післягарантійного та сервісного обслуговування звертайтеся до ТОВ «Атлантик-Гейзер»

за телефоном 0-800-500-885 (безкоштовно з усіх телефонів) або за адресою

62441, Харківська обл., Харківський р-н, с.Циркуни, вул.Пушкінська, буд.6

Tipo/Referência:		GARANTIA LEGAL
Número de série:		
Nome e morada do cliente:		


PT

MANUAL DE RESOLUÇÃO DE PROBLEMAS

1 - CONSULTE AS TABELAS DE AJUDA À RESOLUÇÃO DE PROBLEMAS

SEM ÁGUA QUENTE

I - A controlar pelo utilizador:

- Verifique se a luz indicadora de energia está acesa  POWER
- O botão de regulação não está no modo de descongelamento ❄️
- Verifique se um dispositivo de proteção não está desligado (disjuntor) ou substitua o fusível

Se os passos do ponto I forem verificados e o problema não for resolvido, proceda da seguinte forma.

- **Atenção!** As operações de manuseio seguintes requerem a intervenção de um profissional qualificado.

As medidas de tensão devem ser realizadas com um multímetro. A utilização de uma "Chave de fendas de teste" é perigosa, porque não permite a verificação fiável da presença ou ausência de tensão.

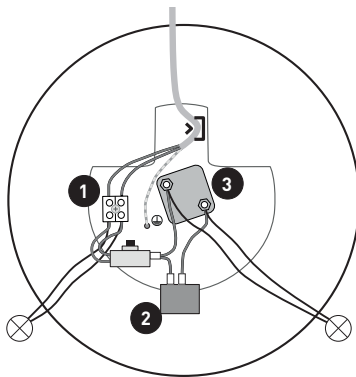
II - É necessário assegurar durante as operações de manuseamento seguintes, a cada etapa, que o aparelho tem a tensão correta, utilizando um Verificador de Ausência de Tensão (V.A.T.).

- Desligue a fonte de alimentação e verifique se não há tensão na fonte de alimentação a ligação eléctrica do dispositivo à rede eléctrica da habitação.
- Verifique se o disjuntor térmico (consulte o esquema 3, página 75) não está acionado, premindo o pequeno botão redondo no centro.

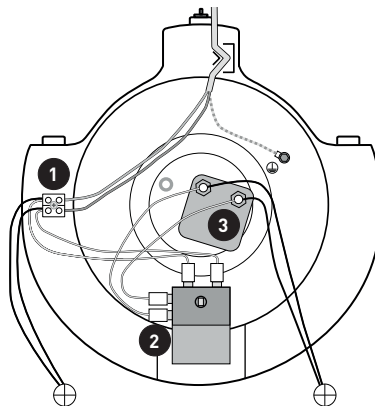
Se o disjuntor térmico não estiver acionado, realize as medidas abaixo:

III - Meça a tensão com um multímetro em cada um dos seguintes pontos:

PT



50 à 100 L




150 à 300 L

Indicador	Descrição do ponto de medição de tensão	Se não existir corrente
1	Ao ligar o acumulador à alimentação elétrica da habitação	Problema de alimentação a ser corrigida por um electricista
2	Na saída da segurança térmica	Segurança térmica Inoperacional
3	Nas resistências elétricas	Problema com o termostato

Se a tensão for correta na totalidade dos pontos anteriores, desligue a alimentação elétrica, desligue as resistências (indicador 3) e meça a resistência óhmica das resistências.. Se o valor for de 0 Ohm, a resistência não está a funcionar e deve ser substituída.

ÁGUA TÉPIDA

Ações a realizar	Solução	Causa possível
1/ Verifique a posição do botão de regulação na caixa de controlo	Coloque o termostato rodando o botão de regulação para o máximo, do lado direito 	Regulação do termostato demasiado baixa
2/ Abra uma torneira de água quente na habitação	Verifique a resistência e substitua, se necessário	Avaria na alimentação

PROBLEMA DE FUGA


Corte a alimentação elétrica e depois proceda à drenagem do acumulador (ver Manutenção, artigo 2)

Ações a realizar	Solução	Causa possível
Localize a fuga: ao nível das ligações de água fria e água quente (Ver Manutenção, artigo 2)	Refaça o conjunto de ligações. (Ver diagramas 2 páginas 73-74).	Vedação incorreta das ligações
Localize a fuga: ao nível das porcas por baixo da tampa de plástico (Ver Manutenção, artigo 2)	Efetue a substituição da junta de vedação	Junta de vedação deteriorada
Localize a fuga: ao nível do depósito (Ver Manutenção, artigo 2)	Substitua o acumulador	Corrosão do depósito

RÚIDO BORBULHANTE

Ações a realizar	Solução	Causa possível
Verifique se o ruído ocorre quando o acumulador está em aquecimento	Se o ruído ocorrer durante o aquecimento, efetue a descalcificação do acumulador (consulte Manutenção, Artigo 2)	Acumulador com calcário
	Se o ruído não ocorrer durante o aquecimento, se for um estalido ou se o ruído ocorrer aquando da abertura de uma torneira, solicite a intervenção de um canalizador para detetar a origem do problema	O acumulador não é o motivo

ÁGUA DEMASIADO QUENTE

Ações a realizar	Solução	Causa possível
Reduza ligeiramente a regulação do termóstato, rodando o botão de regulação no sentido contrário aos dos ponteiros do relógio (consulte Configuração e operação)	Regule o termóstato para a temperatura desejada 	Termóstato no máximo


Solicite a reparação do aparelho por uma pessoa qualificada.

Este produto elétrico está em conformidade com as normas de segurança em vigor. As reparações apenas devem ser realizadas por técnicos qualificados que utilizem peças de substituição de origem. Qualquer incumprimento desta instrução poderá ser especialmente perigoso para os utilizadores.

2 - SE O PROBLEMA PERSISTIR, CONSULTE AS REFERÊNCIAS DO PRODUTO

PT

Imagem não contratual

IP24 CE EAC 	гарантия / Warranty : 2 года / 2 years Цвет: белый	EQUATION 15 I	Código de referência
	Номинальная мощность: 1200 W (Вт) Номинальное напряжение: 220-240 V~ (В) Масса НЕТТО: NW : xx kg (кг) Размеры (в х ш х д/г) : xx*xx*xx см (см) Производитель/Manufacturer: Atlantic Engineering Company for Energy Technology (ECET) ЗАЗЕМЛЕНИЕ ОБЯЗАТЕЛЬНО ADEO Services : 135 rue Sadi Carnot CS0001 – 59 790 RONCHIN – FRANCE	921458 ← <small>Электрический водонагреватель</small> ES-AS015PCBKC-B12MMU08DLL EQ2-15-1 1200 W (Вт) 220-240 V~ (В) 0,8 МПа (8 bar) Вместимость: 15l / 15 дм3 (л) Дата производства: 12/2018 N/S : 184810001 SN : 0927390203121801000001 ← UF : 1709ED <small>MADE IN EGYPT Сделано в Египет</small>	
			N.º de fabricante

3 - CONTACTE A LOJA OU O SERVIÇO DE ASSISTÊNCIA AO CLIENTE, QUE IRÁ DETERMINAR O TRATAMENTO DA GARANTIA APLICÁVEL PARA O SEU PRODUTO

Informações de contacto do serviço de assistência ao cliente, páginas 18-19.

Телефон горячей линии 8 800 100 21 77 – бесплатный звонок с любого телефона Российской Федерации.

Данное устройство может использоваться лицами (включая детей) с физическими, сенсорными или психическими ограничениями, а также лицами без надлежащего опыта или знаний, только если они находятся под присмотром или получили предварительные инструкции касательно эксплуатации данного устройства от лица, ответственного за их безопасность. Обязательно следите за тем, чтобы дети не играли с данным устройством.


Данное устройство может использоваться детьми от 8 лет, а также лицами с физическими, сенсорными или психическими ограничениями либо без надлежащего опыта/знаний, только если они находятся под присмотром либо получили инструкции касательно безопасной эксплуатации устройства и при этом учтены все связанные риски. Детям запрещено играть с устройством. Дети могут чистить и обслуживать данное устройство исключительно под присмотром взрослых.


ОСТОРОЖНО! Тяжеловесное оборудование, при обращении с ним соблюдайте осторожность:

1. Установите данный прибор в помещении, защищенном от холода. При повреждении прибора вследствие блокировки предохранительного устройства действие гарантии прекращается.
2. Убедитесь, что стена, на которой планируется установка, способна выдержать вес прибора, заполненного водой.
3. Если планируете установку прибора в помещении или ином месте, в котором температура окружающего воздуха превышает 35° С, обеспечьте надлежащую вентиляцию.
4. Если прибор должен устанавливаться в ванной, не размещайте его в пространствах V1 и V2 (см. рис. 1.1 на стр. 70). Если водонагреватель должен устанавливаться над жилыми помещениями, установите также сдерживающий бак с отводом в канализационную систему. Устанавливайте водонагреватель в месте с быстрым и легким доступом.

5. При использовании PER-труб настоятельно рекомендуется установить терморегулятор на выходной трубе устройства. Такой терморегулятор должен быть настроен в соответствии с характеристиками используемого материала.
6. Вертикальная установка устройства на стену: для возможности замены нагревательного элемента в будущем необходимо оставить 500 мм свободного места между концами трубок и стеной или встроенной мебелью.
7. Прежде чем снимать крышку с устройства, выключите его питание во избежание травм или поражения электрическим током.
8. На участке выше прибора электрическая схема должна оснащаться двухполюсным устройством отключения (плавким предохранителем, разъединителем), соответствующим применимым местным требованиям (прерыватель замыкания на землю на 30 мА).
9. При повреждении шнура питания его необходимо заменить специальным шнуром или сборкой, предоставляемыми самим производителем или службой послепродажного сервиса.
10. Обязательно установите на входе водонагревателя предохранительное устройство соответствующего размера (или любое другое новое устройство, ограничивающее давление в баке) на 0,7 или 0,8 МПа (7 или 8 бар) в соответствии с номинальным давлением. Описанное устройство должно удовлетворять применимым местным требованиям и находиться в безморозном месте.
11. Регулярно опорожняйте предохранительное устройство во избежание образования накипи, а также проверяйте на наличие закупорки.
12. Запрещено устанавливать посторонние гидравлические приспособления между предохранительным клапаном и входом холодной воды. Если давление водопроводной воды превышает 0,5 МПа (5 бар), на трубу подачи водопроводной воды необходимо установить редуктор давления (не входит в комплект).
13. Подсоедините предохранительное устройство к выходной трубе, находящейся не под давлением, в безморозном месте таким образом, чтобы труба все время спускалась вниз для отвода воды во время нагревания или слива водонагревателя.

При каждом нагревании через клапан предохранительного устройства будет вытекать вода. Не старайтесь её остановить.

14. Используемые при установке трубы должны выдерживать давление 1 МПа (10 бар) и температуру 100° С.
15. Не включайте водонагреватель, если в нем нет воды.
16. Чтобы осуществить слив из устройства: выключите питание и подачу холодной воды; откройте краны горячей воды и выполните манипуляции с предохранительным клапаном.
17. Характеристики описанных в настоящем руководстве изделий могут в любое время изменяться в соответствии с применимыми технологиями и стандартами. Перечисленные устройства соответствуют требованиям Директивы об электромагнитном оборудовании 2014/30/UE, Директивы о низковольтном оборудовании 2014/35/UE, Директивы об ограничении содержания вредных веществ 2011/65/UE и Регламента 2013/814/UE, дополняющего Директиву по экологизации 2009/125/ЕС.
18. **Переработка электрических и электронных устройств в конце срока службы (Применяется в государствах — членах ЕС).** 
Этот символ указывает, что продукт не следует утилизировать вместе с несортированными бытовыми отходами. Внедренная особая система утилизации и переработки электрического и электронного оборудования, обязательная к применению, предусматривает право на бесплатный возврат бывшего в употреблении оборудования в случае приобретения нового оборудования, а также право на отдельный сбор отходов аккредитованной организацией. Для получения дополнительной информации обращайтесь в магазин или в мэрию. Правильная утилизация бывшего в использовании электрического и электронного оборудования гарантирует его переработку и надлежащее повторное использование, позволяющие предотвратить нанесение ущерба окружающей среде и здоровью человека и способствующие сохранению природных ресурсов.
19. Данное изделие предназначено для использования на высоте не более 3000 м над уровнем моря.
20. Обязательно подключайте жилу заземления от кабеля к

грунтовому заземлению либо подключайте жилу заземления к соответствующей клемме, обозначенной символом .

21. Чтобы получить руководство к данному изделию в формате книжки, обратитесь в службу послепродажного сервиса (см. стр. 30).
22. См. иллюстрации по установке (стр. 70—72).

RU УСТАНОВКА

1. МОНТАЖ ИЗДЕЛИЯ, см. «Общие предупреждения» пп. 1—6

Установка изделия показана в разделе схем 1 (стр. 70—72).

2. ПОДКЛЮЧЕНИЕ ГИДРАВЛИЧЕСКИХ КОМПОНЕНТОВ, см. «Общие предупреждения», пункты 10—14

Подключение гидравлических компонентов показано в разделе схем 2 (стр. 73—74).



- Во избежание попадания воды с предохранительного клапана под крышку ЭВН необходимо выносить клапан в сторону от ЭВН или делать дренаж (пример – силиконовая трубка в канализацию) от сбросного отверстия предохранительного клапана. При отсутствии дренажа от клапана установленного непосредственно на патрубок холодной воды производитель оставляет за собой право снять прибор с гарантии.
- Прежде чем подключать гидравлические компоненты, необходимо прочистить трубу подачи воды. Подключение к выходу горячей воды должно выполняться с использованием непроводящего соединителя во избежание коррозии трубы (прямого контакта железа с медью). Запрещено использовать латунные фитинги.
- Обязательно устанавливайте новое предохранительное устройство на трубе холодной воды водонагревателя. Указанное устройство должно соответствовать действующим стандартам (EN 1487 для стран Европы), обеспечивать максимальное давление 0,7 или 0,8 МПа (7 или 8 бар) в соответствии с номинальным давлением и иметь диаметр, соответствующий входу водонагревателя.
- Если установка выполняется на территории Франции или ее заморских регионов, не используйте предохранительный клапан, входящий в комплект упаковки.
- Установка должна включать в себя редуктор давления, если давление в питающем трубопроводе выше 0,5 МПа (5 бар). Редуктор давления устанавливается на отводе общей водопроводной сети. Рекомендуемое давление составляет 0,3—0,4 МПа (3—4 бар).

Кроме того, ни в коем случае нельзя препятствовать вытеканию воды вследствие избыточного давления. Подсоедините предохранительный клапан к спускной трубе с поддерживаемым атмосферным давлением, в условиях работы при минимальной температуре, с постоянным уклоном вниз для спуска избыточного объема воды, образующегося в результате нагревания, или для слива воды из водонагревателя. Для этого спускная труба должна иметь диаметр, соответствующий пропускной способности.

3. ПОДКЛЮЧЕНИЕ ЭЛЕКТРИЧЕСКИХ КОМПОНЕНТОВ

Подключение электрических компонентов показано в разделе схем 3 (стр. 75—76).

- Для подключения и работы водонагревателя применяется исключительно переменный ток с напряжением 220—240 В. Подсоедините водонагреватель к жесткому кабелю с

- жилами сечения 2,5 мм². Проложите кабель в стандартном кабельном канале (жестком или гибком), который должен закрывать кабель до откалиброванной крышки корпуса.
- Подключайте устройства напрямую с помощью кабеля или вилки. Во Франции изделие с вилкой является строго запрещенным, поэтому его установка не допускается.
 - Обязательно подключайте жилу заземления от кабеля к проводу грунтового заземления . Подключайте жилу заземления к соответствующей клемме, обозначенной символом . Описанное соединение является обязательным из соображений безопасности. Желто-зеленый провод заземления должен быть длиннее фазных проводов. На участке выше прибора электрическая схема должна оснащаться двухполюсным устройством отключения (плавким предохранителем, разъединителем с минимальным расстоянием между контактами 3 мм). Если гидравлические соединения изолированы специальным материалом, электрические цепи необходимо обезопасить с помощью устройства защитного отключения на 30 мА, адаптированного под применимые местные стандарты.

Тепловой выключатель (см. раздел схем 3 на стр. 75): Все изделия нашей компании оснащаются термостатами с тепловыми выключателями и ручным сбросом. В случае перегрева указанные термостаты отключают подачу питания на водонагреватель. В случае срабатывания автоматической защиты:

отключите питание и сбросьте тепловой выключатель.

Если тепловой выключатель и далее срабатывает, замените термостат. Ни в коем случае не закорачивайте предохранительное устройство отключения или термостат. Подключайте электрическое питание исключительно через клемму.


RU


НАСТРОЙКА И ЭКСПЛУАТАЦИЯ

- ОСТОРОЖНО! НЕ ВКЛЮЧАЙТЕ ВОДОНАГРЕВАТЕЛЬ, ЕСЛИ В НЕМ НЕТ ВОДЫ:

- модели с электрическим нагревательным элементом с высокой вероятностью получат повреждения.
- Заполните бак полностью. Прежде чем включать питание, откройте краны горячей воды и выполните слив из труб, чтобы выпустить из них воздух.
 - Проверьте надежность крепления труб и фланцевого уплотнения под пластиковой крышкой. При обнаружении протечек затяните умеренно крепления. Проверьте работу гидравлических компонентов и предохранительного клапана.
 - Включите питание. Через 15—30 минут (время зависит от емкости устройства) вода начнет капать из дренажного отверстия. Это явление является нормой, оно обусловлено расширением воды. Проверьте соединения на утечки и герметичность. Во время нагревания, в зависимости от качества воды в баках с горячей водой может возникать булькающий шум. Такой шум является нормой, он не свидетельствует о каком-либо дефекте устройства.



1. СВЕТОВОЙ ИНДИКАТОР ПИТАНИЯ  **POWER** Этот световой индикатор свидетельствует о подачи питания на активные компоненты прибора. Световой индикатор питания не зависит от состояния защитного термостата. Указанный световой индикатор светится до тех пор, пока на устройство подается электрическое питание.

2. СВЕТОВОЙ ИНДИКАТОР НАГРЕВА  Свечение этого светового индикатора означает, что водонагреватель нагревает воду и что нагревательный элемент в данный момент активный.

3. РЕГУЛИРОВОЧНАЯ РУЧКА

- Положение предотвращения замерзания 
- Положение «ЭКО» **ECO** (до щелчка)
- Положение максимального нагрева **MAX**

(См. схему 4 на стр. 77).

- ОСТОРОЖНО! Прежде чем снимать пластиковую крышку, отключите питание устройства во избежание травм или поражения электрическим током.

1. ОБСЛУЖИВАНИЕ, ВЫПОЛНЯЕМОЕ ПОЛЬЗОВАТЕЛЕМ

Данная процедура выполняется раз в месяц. Необходимо спустить воду из предохранительного клапана во избежание отложений накипи и проверки, не закупорено ли предохранительное устройство. Невыполнение указанных действий может привести к повреждению оборудования и прекращению действия гарантии. Если в схеме установки водонагревателя используется бустерный насос, перед его запуском после длительного простоя необходимо повернуть ротор в соответствии с инструкциями от производителя.

2. ОБСЛУЖИВАНИЕ, ВЫПОЛНЯЕМОЕ КВАЛИФИЦИРОВАННЫМ СПЕЦИАЛИСТОМ

- Демонтаж изделия до приезда мастера влечет за собой снятие с гарантии. Накипь: удалите отложения накипи. Не соскабливайте накипь с поверхностей корпуса и не сбивайте ее ударами молотка. Это может повредить внутреннюю облицовку.
- Магниевый анод: меняйте магниевый анод каждые 2 года либо тогда, когда его диаметр станет меньше 10 мм.
- Нагревательный элемент: замена керамического нагревательного элемента не предусматривает слив воды из водонагревателя и замену фланцевой прокладки.
- Слив: отключите электрическое питание и подачу холодной воды. Откройте краны горячей воды и сливной клапан предохранительного устройства.
- Демонтаж изделия до приезда мастера влечет за собой снятие с гарантии.

Список запасных частей: фланцевая прокладка, магниевый анод (см. раздел схем 5 на стр. 78).

Совет пользователю

- Если общая жесткость воды $TH > 20^{\circ} f$, рекомендуется добавлять в воду смягчитель. При использовании смягчителя жесткость воды должна оставаться выше $15^{\circ} f$.
- Если вы не собираетесь пользоваться прибором в течение длительного времени (особенно зимой), слейте из него воду (см. процедуру, описанную выше).
- Этот водонагреватель оборудован термостатом с максимальной рабочей температурой выше $60^{\circ} C$ (см. схему на стр. 75), ограничивающей распространение бактерий легионеллы в баке.

- Внимание! Вода с температурой выше $50^{\circ} C$ может мгновенно стать причиной сильных ожогов. Проверяйте температуру воды, перед тем как принимать ванну или душ.

Водонагреватель должен устанавливаться, эксплуатироваться и обслуживаться в соответствии с оптимальными методами, действующими стандартами страны, в которой установлено данное оборудование, и инструкциями, приведенными в настоящем документе.

Обязательным условием гарантии является установка оригинального клапана, идущего в комплекте с водонагревателем. Гарантия на бак действует только при регулярном сервисном обслуживании. В сервисное обслуживание обязательно входит: замена магниевого анода (обязательно использование оригинального магниевого анода) и чистка внутренней поверхности бака. Сервисное обслуживание должно проводиться не реже чем один раз в год для медного ТЭНа и один раз в два года для сухого ТЭНа. При отсутствии в гарантийном талоне отметок о прохождении сервисного обслуживания прибор снимается с гарантии.

В странах Европейского союза в отношении данного прибора действует установленная законом гарантия. Покупатели прибора могут воспользоваться описанной гарантией в соответствии с директивой 1999/44/СЕ. Действие указанной гарантии начинается с момента передачи прибора покупателю. В дополнение к установленной законом гарантии для некоторых компонентов оборудования действует дополнительная гарантия, но только в отношении бесплатной замены бака и тех компонентов, которые признаны дефектными. Описанная гарантия не покрывает стоимость замены или доставки.

См. таблицу ниже. Данная коммерческая гарантия не ограничивает ваши права, установленные законом. Она применяется в стране покупки изделия при условии, что оно было установлено в той же стране. Перед заменой изделия по условиям гарантии дилер должен быть уведомлен о любых повреждениях. При этом должен обеспечиваться доступ к прибору для проверки экспертами со стороны страховой компании и производителя.

Гарантия, установленная законом	2 года
Дополнительная коммерческая гарантия на эмалированный бак	+3 года
Компоненты и исполнение	2 года

Исключения: Изнашиваемые детали: магниевые аноды. Оборудование, не подлежащее оценке [затруднен доступ к компонента для ремонта, обслуживания или оценки их состояния]. Оборудование, которое подвергалось действию аномальных условий окружающей среды, а именно мороза, плохой погоды, воды, содержащей излишек коррозионных веществ или не соответствующей питьевым стандартам, электрического тока с большими скачками характеристик. Оборудование, установленное с несоблюдением стандартов установки, действующих в стране установки: с отсутствующими или неправильно прикрепленными предохранительными устройствами, с аномальной коррозией, обусловленной применением неподходящей гидравлической фурнитуры (контакта железа с медью), с неправильным заземлением, кабелем ненадлежащей толщины, а также с несоблюденными схемами подключения, приведенными в настоящих инструкциях.

Оборудование, которое не обслуживалось в соответствии с настоящими инструкциями. Ремонт или замена деталей или компонентов оборудования осуществлялись или санкционировались без разрешения компании, ответственной за выполнение гарантийных обязательств. Замена компонентов не продлевает срок действия гарантии.

Характеристики изделий, описанных в настоящих инструкциях, могут меняться в произвольное время в соответствии с изменениями производства и действующих норм. По вопросам гарантийного обслуживания обращайтесь к компании, установившей данный прибор, либо к своему дилеру. При необходимости обращайтесь по следующим контактам:

ESPAÑA:

All the territory of Spain (islands included)
 C/Molinot, 59-61 – Poligono Industrial Camí Ral – 08860 – Castelldefels (Barcelona)
 New intervention SAT: callcenteradeosp@groupe-atlantic.com
 Complaints SAT: callcenter@groupe-atlantic.com
 Phone number SAT: 902454566

PORTUGAL:

Avda. D.João II, lote 1,06,2,5B - 4º piso

1990 - 095 Lisboa

New intervention SAT: spvadeo@groupe-atlantic.com

Complaints SAT: satpt@groupe-atlantic.com

Phone number SAT: 808202867

РОССИЯ:

Адрес производителя и адрес импортера:

107023, г. Москва, Семеновская пл.,

1А, 24 этаж пом. XXXIII ком.9

8-800-100-21-77 единый телефон для России и Казахстана

УКРАЇНА

З питань гарантійного, післягарантійного та сервісного обслуговування звертайтеся до ТОВ «Атлантик-Гейзер»

за телефоном 0-800-500-885 (безкоштовно з усіх телефонів) або за адресою 62441, Харківська обл., Харківський р-н, с.Циркуни, вул.Пушкінська, буд.6

Тип/ссылка:		ГАРАНТИЯ, УСТАНОВЛЕННАЯ ЗАКОНОМ
Серийный номер:		
Имя и адрес покупателя:		

Гарантийный талон Заполняет продавец

Водонагреватель модель _____ Заводской № _____

Дата изготовления зашифрована в заводском номере: первые две цифры – год выпуска, вторые две цифры – неделя выпуска, остальные цифры – порядковый номер.

Продавец _____ Дата продажи _____ Цена _____
(название, адрес) (число, месяц, год) (гривен)

_____ (ИФО ответственного лица продавца)

_____ (подпись)

МП

Заполняет исполнитель

Товар принят на гарантийное обслуживание _____ Дата _____
(название сервисного центра) (число, месяц, год)

Учет работ по техническому обслуживанию и гарантийному ремонту

Дата	Описание недостатков	Содержание выполненной работы, название и тип замененных комплектующих изделий	ФИО, подпись исполнителя

Примечание: дополнительно вносится информация о работе по предупреждению возникновения пожара.

действителен в случае заполнения ОТРЫВНОЙ ТАЛОН на техническое обслуживание в течении 2 лет гарантийного срока	действителен в случае заполнения ОТРЫВНОЙ ТАЛОН на техническое обслуживание в течении 2 лет гарантийного срока	действителен в случае заполнения ОТРЫВНОЙ ТАЛОН на техническое обслуживание в течении 2 лет гарантийного срока																																				
Заполняет продавец Водонагреватель модель Заводской №	Заполняет продавец Водонагреватель модель Заводской №	Заполняет продавец Водонагреватель модель Заводской №																																				
<table border="1"> <tr><td></td><td></td><td></td><td></td><td></td><td></td><td></td><td></td><td></td><td></td><td></td><td></td></tr> </table>													<table border="1"> <tr><td></td><td></td><td></td><td></td><td></td><td></td><td></td><td></td><td></td><td></td><td></td><td></td></tr> </table>													<table border="1"> <tr><td></td><td></td><td></td><td></td><td></td><td></td><td></td><td></td><td></td><td></td><td></td><td></td></tr> </table>												
Дата изготовления _____ (число, месяц, год)	Дата изготовления _____ (число, месяц, год)	Дата изготовления _____ (число, месяц, год)																																				
Продавец _____ (название, адрес)	Продавец _____ (название, адрес)	Продавец _____ (название, адрес)																																				
Дата изготовления _____ (число, месяц, год)	Дата изготовления _____ (число, месяц, год)	Дата изготовления _____ (число, месяц, год)																																				
Материально ответственное лицо _____ (подпись и расшифровка)	Материально ответственное лицо _____ (подпись и расшифровка)	Материально ответственное лицо _____ (подпись и расшифровка)																																				

<p>МП</p> <p>-----</p> <p>Корешок отрывного талона на техническое обслуживание в течении 2 лет гарантийного срока эксплуатации</p> <p>Изъят _____ 20 г.</p> <p>Исполнитель _____</p> <p>(подпись и расшифровка)</p>	<p>МП</p> <p>-----</p> <p>Корешок отрывного талона на техническое обслуживание в течении 2 лет гарантийного срока эксплуатации</p> <p>Изъят _____ 20 г.</p> <p>Исполнитель _____</p> <p>(подпись и расшифровка)</p>	<p>МП</p> <p>-----</p> <p>Корешок отрывного талона на техническое обслуживание в течении 2 лет гарантийного срока эксплуатации</p> <p>Изъят _____ 20 г.</p> <p>Исполнитель _____</p> <p>(подпись и расшифровка)</p>
---	---	---

<p>Заполняет исполнитель</p> <p>Исполнитель _____</p> <p>(предприятие, организация, адрес)</p> <p>Номер, по которому товар взят на гарантийный учет _____</p> <p>Причина ремонта. Название замененного комплектующего изделия, составной части:</p> <p>Дата проведения работ _____ (число, месяц, год)</p> <p>Подпись лица, которое исполняло работу и его расшифровка _____</p> <p>Номер пломбиратора _____</p>	<p>Заполняет исполнитель</p> <p>Исполнитель _____</p> <p>(предприятие, организация, адрес)</p> <p>Номер, по которому товар взят на гарантийный учет _____</p> <p>Причина ремонта. Название замененного комплектующего изделия, составной части:</p> <p>Дата проведения работ _____ (число, месяц, год)</p> <p>Подпись лица, которое исполняло работу и его расшифровка _____</p> <p>Номер пломбиратора _____</p>	<p>Заполняет исполнитель</p> <p>Исполнитель _____</p> <p>(предприятие, организация, адрес)</p> <p>Номер, по которому товар взят на гарантийный учет _____</p> <p>Причина ремонта. Название замененного комплектующего изделия, составной части:</p> <p>Работы по техническому обслуживанию, выполненные соответственно порядку гарантийного обслуживания, ремонтом не считаются.</p> <p>Дата проведения работ _____ (число, месяц, год)</p>
--	--	---

МП Подпись потребителя, который подтверждает исполнение гарантийного ремонта _____ _____	МП Подпись потребителя, который подтверждает исполнение гарантийного ремонта _____ _____	Подпись лица, которое исполняло работу и его расшифровка _____ Номер пломбиратора _____ МП Подпись потребителя, который подтверждает исполнение гарантийного ремонта _____ _____
---	---	---



RU

РУКОВОДСТВО ПО ПОИСКУ И УСТРА- НЕНИЮ НЕИСПРАВНОСТЕЙ

1 — ОЗНАКОМЬТЕСЬ С ТАБЛИЦАМИ ПО УСТРАНЕНИЮ НЕИСПРАВНОСТЕЙ

НЕТ ГОРЯЧЕЙ ВОДЫ

I — Действия пользователя:

- Убедиться, что индикатор питания  power включен.
- Убедиться, что регулирующее колесико не установлено в режим минимальной температуры .
- Убедиться, что предохранительное устройство (автоматический выключатель) не находится в нижнем положении, или заменить плавкий предохранитель.

Если задачи пункта I выполнены, но проблема не решена, перейдите к действиям, изложенным далее.

- **Внимание!** Следующие манипуляции требуют вмешательства квалифицированного персонала.

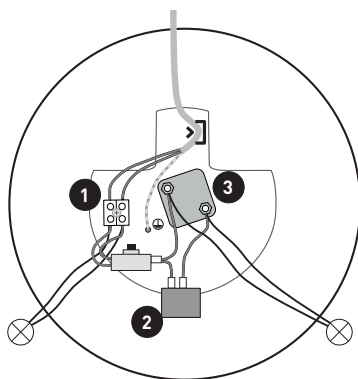
Измерение напряжения следует выполнять с помощью мультиметра. Использование отвертки-тестера опасно, так как она не является надежным устройством для определения наличия или отсутствия напряжения.

II — Следующие манипуляции требуют на каждом этапе убедиться с помощью вольтметра, что прибор действительно отключен:

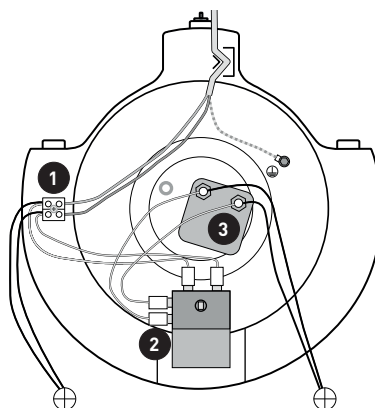
- Отключить электропитание и убедиться в отсутствии напряжения в месте подключения прибора к местной сети электроснабжения.
- Убедиться, что термовыключатель (см. схему 3 на стр. 75) не разомкнут, нажав на маленькую круглую кнопку в центре.

Если термовыключатель не разомкнулся, перейти к выполнению следующих действий.

III — Измерить с помощью мультиметра напряжение в следующих местах:



50—100 л



150—300 л

Позиция	Описание точки замера измерения напряжения	Если нет тока
1	В месте подключения водонагревателя к электропитанию жилища	Проблема с электропитанием, требуется вмешательство электрика
2	На выходе термовыключателя	Неисправен термовыключатель
3	Неисправность электросопротивления	Проблема с термостатом

Если во всех перечисленных местах напряжение правильное, выключить электропитание, отключить резистор (позиция 3) и измерить его активное сопротивление. Если активное сопротивление равно 0 ом, резистор неисправен и подлежит замене.

ТЕПЛАЯ ВОДА

Необходимые действия	Решение	Возможная причина
1/ Проверить положение регулирующего колесика на блоке управления	Установить термостат на максимум (MAX), повернув колесико максимально вправо 	Термостат установлен на слишком низкую температуру
2/ Открыть кран горячей воды жилища	Проверить резистор, при необходимости заменить	Отсутствие питания

ПРОБЛЕМА УТЕЧКИ

Выключить электропитание, затем слить воду из водонагревателя (см. «Техническое обслуживание», пункт 2)

Необходимые действия	Решение	Возможная причина
Локализовать утечку: на соединениях холодной и горячей воды (см. «Техническое обслуживание», пункт 2)	Переделать все соединения (см. схемы 2 на стр. 73—74)	Плохая герметичность соединений
Локализовать утечку: на гайках под пластиковой крышкой (см. «Техническое обслуживание», пункт 2)	Заменить герметичную прокладку	Повреждена герметичная прокладка
Локализовать утечку: в баке (см. «Техническое обслуживание», пункт 2)	Заменить водонагреватель	Коррозия бака

ШУМ КИПЕНИЯ

Необходимые действия	Решение	Возможная причина
Проверить, слышится ли шум во время нагревания воды	Если шум слышится во время нагревания воды, удалить накипь из водонагревателя (см. «Техническое обслуживание», пункт 2)	Накипь в водонагревателе
	Если во время нагревания воды шум не слышен, слышны хлопки или слышен шум в кране в момент его открытия, для определения причины проблемы следует обратиться к сантехнику	Водонагреватель не является причиной проблемы

СЛИШКОМ ГОРЯЧАЯ ВОДА

Необходимые действия	Решение	Возможная причина
Слегка уменьшить температуру термостата повернув колесико против часовой стрелки (см. «Установка и операции»)	Установите термостат на желаемую температуру 	Термостат выставлен на максимум


Обратиться к квалифицированному специалисту по поводу ремонта прибора.

Этот электрический прибор соответствует действующим стандартам безопасности. Ремонт может осуществляться только квалифицированными техническими специалистами, использующими оригинальные запасные части. Несоблюдение этого предписания может представлять особую опасность для пользователей.

2 — ЕСЛИ ПРОБЛЕМА НЕ УСТРАНЯЕТСЯ, ПРОВЕРЬТЕ ИНФОРМАЦИЮ ПО ВАШЕМУ ПРОДУКТУ

RU

Изображение может отличаться от реального

IP24 CE EAC  гарантия / Warranty : 2 года / 2 years Цвет: белый	EQUATION 15 l 921458 ← электрический водонагреватель ES-AS015PCBKC-B12MMMU08DLL EQ2-15-1 1200 W (Вт) 220-240 V~ (В) 0,8 MPa (8 bar) Вместимость: 15l / 15 дм ³ (л) Дата производства: 12/2018 N/S : 184810001 SN : 0927390203121801000001 ← UF : 1709ED ← MADE IN EGYPT Сделано в Египет	Код Артикул
Номинальная мощность: 1200 W (Вт) Номинальное напряжение: 220-240 V~ (В) Масса НЕТТО: NW : xx kg (кг) Размеры (в х ш х д/г) : xx*xx*xx см (см) Производитель/Manufacturer: Atlantic Engineering Company for Energy Technology (ECET) ЗАЗЕМЛЕНИЕ ОБЯЗАТЕЛЬНО ADED Services : 135 rue Sadi Carnot CS0001 — 59 790 RONCHIN — FRANCE		Серийный номер
		Номер производителя

3 — ОБРАТИТЕСЬ В МАГАЗИН ИЛИ ОТДЕЛ ПОСЛЕПРОДАЖНОГО ОБСЛУЖИВАНИЯ, ЧТОБЫ ОПРЕДЕЛИТЬ ВИД ГАРАНТИЙНОГО ОБСЛУЖИВАНИЯ, ПРИМЕНИМОГО К ВАШЕМУ ПРОДУКТУ

Координаты отделов послепродажного обслуживания см. на стр. 30.

Изготовитель: АТЛАНТИК ДЖОРДЖИЯ
Адрес: 4600, ул. Автомшенебели 88, Кутаиси, Грузия.

Изготовитель: Атлантик Инжиниринг Компани фор Энерджи Текнолоджи (С.А.Е.)
Адрес: Индастриал Зон- А1-11 Вест, 10 Рамадана, Египет

Изготовитель: Сосьете д'Апликасьонс Термикс Европени
Адрес: 90150, БП 4, Фонтейн, Франция.

Импортер в России и уполномоченное изготовителем лицо: ООО Атлантик Неман.
Адрес: 107023, г. Москва, Семеновская пл., 1А, 24 этаж пом. XXXIII ком 9, Россия,
тел. (495) 640-16-35

Срок службы 10 лет

Копию сертификата соответствия или декларации о соответствии на данный товар можно получить на информационной стойке любого из магазинов Леруа Мерлен Восток.

Дата публикации инструкции 12/2018

Дата производства данного устройства указана на этикетке водонагревателя.

Товар изготавливается в соответствии с ТР ТС 004/2011, ТР ТС 020/2011, ТР ТС 037/2016.

Цей виріб не призначений для осіб (зокрема, дітей) з фізичними вадами, психічними або сенсорними розладами або осіб, які не мають достатнього досвіду або знань, без належного нагляду або попереднього роз'яснення правил використання виробу особами, які відповідають за їхню безпеку. Стежте, щоб діти не гралися з приладом. Цим приладом можуть користуватися діти починаючи з 8-річного віку та люди з обмеженими фізичними, розумовими або сенсорними можливостями або особи, що не мають відповідного досвіду або знань, за умови належного контролю за його використанням або роз'яснення правил безпеки та врахування можливих ризиків. Не дозволяйте дітям гратися з пристроєм. Чищення й технічне обслуговування приладу не слід доручати дітям без нагляду.

УВАГА! Прилад важкий. Поводитися з обережністю!

1. Виріб слід встановлювати в приміщенні, захищеному від впливу низьких температур. Гарантія не поширюється на пошкодження приладу внаслідок засмічення запобіжного клапану.
2. Переконайтеся, що стіна, на якій встановлюється прилад, здатна витримувати вагу виробу, заповненого водою.
3. Якщо прилад має розташовуватися в приміщенні або місці, де температура навколишнього середовища вище 35 °C, необхідно подбати про достатню вентиляцію.
4. У ванній кімнаті не встановлюйте прилад у зонах V1 і V2 (див. рис. 1.1 на стор. 70). Якщо водонагрівач планується встановити над житловим приміщенням, з'єднайте накопичувальний бак із системою каналізації. Забезпечте безперешкодний доступ до водонагрівача.
5. Монтаж на стіні у вертикальному положенні: Відстань від кришки блока автоматики і стіною або нерухомими деталями інтер'єру має бути не менше 500 мм вільного простору. Це необхідно для заміни нагрівального елемента.
6. Щоб запобігти травмуванню або ураженню електричним струмом, перш ніж знімати кришку, вимкніть живлення.


- 7.** У ланцюг електроживлення приладу необхідно встановити двополюсний пристрій відсікання (запобіжник, роз'єднувач), який відповідає вимогам місцевих правил електробезпеки (реле витоку на 30 мА).
- 8.** У разі пошкодження шнура живлення його необхідно замінити спеціальним шнуром або комплектом, який можна придбати у виробника або організації, що здійснює післяпродажне обслуговування.
- 9.** Дотримуючись місцевих правил, обов'язково встановіть на вході у водонагрівач у місці, захищеному від дії низьких температур, запобіжний клапан діаметром 1/2", що відповідає вхідному патрубку водонагрівача що йде в комплекті постачання), який розрахований на 0,8 МПа (8 бар).
- 10.** Регулярно перевіряйте запобіжний пристрій, щоб не допустити його засмічення й утворення накипу.
- 11.** Між запобіжним клапаном і впуском холодної води не повинно бути іншої водопровідної арматури. Якщо тиск у системі водопостачання перевищує 0,4 МПа (4 бар), необхідний регулятор тиску (не входить до комплекту поставки), який встановлюється на магістралі водопостачання.
- 12.** З'єднайте запобіжний клапан із дренажною трубкою у місці, захищеному від низьких температур, яка має постійний нахил для відведення води під час нагрівання або випорожнення водонагрівача. Щоразу під час нагрівання через запобіжний клапан пристрою витікає вода. Не створюйте перешкод для потоку.
- 13.** Трубопроводи, що використовуються, мають витримувати тиск 1 МПа (10 бар) і температуру 100 °С.
- 14.** Забороняється подавати електроживлення на водонагрівач, якщо в ньому немає води.
- 15.** Щоб спустити воду з пристрою, вимкніть живлення та перекрийте холодну воду, відкрийте крани з гарячою водою й потягніть важіль запобіжного клапана.
- 16.** Вироби, описані в цьому посібнику, можуть бути в будь-який час змінені для забезпечення відповідності технологіям і стандартам. Ці пристрої відповідають вимогам Директиви 2014/30/ЄС щодо електромагнітного обладнання, Директиви 2014/35/ЄС щодо низьковольтного обладнання, Директиви

2011/65/ЄС щодо обмеження використання небезпечних речовин і Регламенту 2013/814/ЄС, що доповнює Директиву 2009/125/ЄС щодо екологізації.

17. Переробка відходів електричного та електронного обладнання після завершення строку експлуатації (для країн-учасниць ЄС)

Ця піктограма означає, що виріб не можна переробляти разом із невідсортованими побутовими відходами. Щодо відходів електричного та електронного обладнання була запроваджена система обов'язкової утилізації й переробки, яка встановлює обов'язок безкоштовно утилізувати використане обладнання в разі придбання нового, а також роздільне збирання цих відходів уповноваженою організацією. За докладнішою інформацією звертайтеся до місцевих постачальників або органів влади. Належна утилізація відходів електричного та електронного обладнання є запорукою правильної переробки та зміни цільового призначення без шкоди для навколишнього середовища та здоров'я людей, збереження природних ресурсів.



18. Цей виріб призначений для використання на висоті до 3000 м.
19. Обов'язково з'єднайте жилу заземлення кабелю із заземленням або відповідною клемою, яка позначена символом .
20. Посібник з експлуатації цього виробу можна отримати, звернувшись до організації, що займається післяпродажним обслуговуванням (стор. 44).
21. Див. монтажні схеми (стор. 70-72).

UA ВСТАНОВЛЕННЯ

ТЕХНІЧНІ ХАРАКТЕРИСТИКИ

Об'єм, л	Потужність, Вт	Напруга, В	Габаритні розміри, мм	Вага, кг
50 L	1500	220-240	433-445-624	66
80 L	1500	220-240	433-445-871	100
100 L	1500	220-240	433-445-1026	128
150 L	1800	220-240	505-525-1240	185
200 L	2400	220-240	505-525-1565	243
300 L V.S	300	220-240	575-590-1780	373

Максимальна температура нагрівання 65+/-5 °С.
При температурі холодної води нижче +15 °С час нагрівання збільшується.

1. МОНТАЖНІ РОБОТИ. Див. «Загальні застереження», пункти 1–6

Монтажні схеми — див. розділ 1 креслень на стор. 70–72.

2. ПІДКЛЮЧЕННЯ ТРУБОПРОВОДІВ. Див. «Загальні застереження», пункти 10–14


Схеми підключення приладу до систем водопостачання — див. розділ 2 креслень на стор. 73–74.

- Перш ніж з'єднувати трубопроводи, спочатку їх необхідно прочистити. Для з'єднання з вихідним патрубком для гарячої води слід використовувати арматуру з діелектричного матеріалу, щоб запобігти корозії труб (внаслідок безпосереднього контакту між залізом і міддю). Забороняється використовувати латунну арматуру.
- На подачі холодної води до нагрівача необхідно обов'язково встановити новий запобіжний клапан, який входить до комплекту поставки розрахований на макс. 0,8 МПа (8 бар) відповідно до номінального тиску та має такий самий діаметр, що й вхідний патрубок водонагрівача.
- Не використовуйте запобіжний клапан, що входить до комплекту поставки, у Франції (як у континентальній частині, так і в заморських володіннях).
- Якщо тиск води на подачі перевищує 0,4 МПа (4 бар), у системі необхідно встановити регулятор тиску. Регулятор тиску необхідно встановлювати на виводі розподільчої мережі водопостачання. Рекомендований тиск — 0,3–0,4 МПа (3–4 бар).

Крім того, у разі надмірного тиску в системі за жодних обставин не можна обмежувати вихідний потік. Під'єднайте запобіжний клапан до дренажної трубки, яка перебуває на відкритому повітрі, у незамерзаючому оточенні, з постійним кутом нахилу, щоб видалити з нагрівача додатковий об'єм води, що утворився внаслідок її розширення, чи всю воду, якщо її потрібно випустити з водонагрівача. Це означає, що діаметр дренажної трубки має відповідати потужності потоку.

3. ПІДКЛЮЧЕННЯ ДО МЕРЕЖІ ЖИВЛЕННЯ

Щоб виконати підключення до мережі живлення, скористайтесь розділом 3 креслень на стор. 75–76.

- Водонагрівач може бути підключений тільки до мережі змінного струму 220–240 В і працювати від неї. Підключіть водонагрівач за допомогою жорсткого кабелю з провідниками перерізом 2,5 мм². Використовуйте стандартне розведення кабелів (жорсткий чи гнучкий кабелепровід) до кришки корпусу.
- Підключайте пристрої безпосередньо за допомогою кабелю чи штепсельної вилки.
- Завжди підключайте провідник заземлення кабелю до проводу заземлення або до відповідної клеми, позначеної символом . З міркувань безпеки це підключення є обов'язковим. Зелено-жовтий провід заземлення має бути довшим за проводи фаз. На вході до електроприладу установку має бути оснащено двополюсним вимикачем (мінімальна контактна відстань запобіжника 3 мм, роз'єднувач). Якщо гідравлічні з'єднання виконано в ізольованому матеріалі, електричні кола необхідно убезпечити за допомогою захисного вимикача 30 мА, адаптованого до місцевих стандартів.

Тепловий вимикач (див. розділ 3 креслень на стор. 75). Усі наші вироби оснащено термостатом із тепловими вимикачами та ручним скиданням, що від'єднують водонагрівач від джерела живлення в разі перегрівання.

Якщо спрацьовує автомат безпеки, вимкніть напругу й скиньте тепловий вимикач.
Якщо автомат безпеки продовжує спрацьовувати, замініть термостат. Ніколи не закорочуйте автомат безпеки чи термостат. Підключайте джерело живлення тільки за допомогою клєми.


UA НАЛАШТУВАННЯ ТА ЕКСПЛУАТАЦІЯ

UA

- УВАГА! ЗАБОРОНЯЄТЬСЯ ПОДАВАТИ ЕЛЕКТРОЖИВЛЕННЯ НА ВОДОНАГРІВАЧ, ЯКЩО В НЬОМУ НЕМАЄ ВОДИ! Це неминуче призведе до пошкодження моделей з електричним нагрівальним елементом.


- Заповніть прилад, для чого відкрийте кран гарячої води на змішувачі та запірну арматуру на вході в прилад.
- Перевірте затяжку трубок і фланцевого ущільнення під пластиковою кришкою. У разі протікання затягніть із помірним зусиллям. Перевірте роботу гідравлічних компонентів і клапана безпеки.
- Увімкніть живлення. Через 15–30 хвилин, залежно від місткості пристрою, вода має почати витікати з випускного отвору запобіжного клапану. Це нормально й обумовлено розширенням води. Перевірте протікання та ущільнення в з'єднанні. Під час нагрівання або за певної якості води від резервуарів для гарячої води може чути булькотіння. Цей шум є нормальним і не свідчить про несправність виробу.



1. СВІТЛОВИЙ ІНДИКАТОР ВВІМКНЕННЯ ЖИВЛЕННЯ  POWER Цей світловий індикатор сигналізує про подання живлення на активні частини приладу. Світловий індикатор живлення не є залежним від стану термостата безпеки. Доки електричний струм подаватиметься на пристрій, цей світловий індикатор залишатиметься ввімкненим.

2. СВІТЛОВИЙ ІНДИКАТОР НАГРІВАННЯ  Цей світловий індикатор вказує на те, що водонагрівач нагріває воду й нагрівальний елемент працює.

3. РЕГУЛЯТОР

- Запобігання замерзанню 
- Положення ЕКО **ЕКО** (відчується клацання)
- Макс. положення **МАКС.**

(Див. креслення 4 на стор. 77.)

UA ТЕХНІЧНЕ ОБСЛУГОВУВАННЯ

— УВАГА! Щоб запобігти травмуванню або ураженню електричним струмом, перш ніж знімати пластикову кришку, переконайтеся, що прилад знеструмлений.

1. ТЕХНІЧНЕ ОБСЛУГОВУВАННЯ, ЯКЕ ЗДІЙСНЮЄ КОРИСТУВАЧ

Раз на місяць необхідно перевіряти справність запобіжного клапана, щоб не допустити утворення накипу й засмічення запобіжного пристрою. Для цього короткочасно встановіть ручку клапана в горизонтальне положення. Приладу. В цьому випадку прилад не підлягає гарантійному обслуговуванню. Невиконання цього може спричинити пошкодження та визнання гарантії недійсною.

2. СЕРВІСНЕ ОБСЛУГОВУВАННЯ, ЯКЕ ЗДІЙСНЮЄ КВАЛІФІКОВАНИЙ СПЕЦІАЛІСТ

- Накип. Видаліть накип. Не зіскрябуйте й не відбивайте накип на корпусі, оскільки це може призвести до пошкодження внутрішнього покриття.

- Магнієвий анод. Замінійте магнієвий анод кожні 2 роки від дати продажу та останнього сервісного обслуговування.
- Нагрівальний елемент. Заміна керамічного нагрівального елемента не передбачає спорожнення водонагрівача та заміну фланцевої прокладки.
- Спорожнення. Вимкніть живлення та подачу холодної води. Відкрийте крани гарячої води та спускний клапан запобіжного пристрою.

Перелік запасних частин: фланцева прокладка, магнієвий анод (див. розділ 5 креслень на стор. 78).

Порада для користувача

- Якщо вода має жорсткість > 20 франц. градусів, рекомендується обробити її пом'якшувачем. За використання пом'якшувача жорсткість води має залишатися нижче 15 франц. градусів.
- У разі тривалої відсутності, особливо взимку, спорожнюйте ваш електропристрій, керуючись вищенаведеною методикою.
- Цей водонагрівач оснащено термостатом із робочою температурою понад 60 °C у його максимальному положенні (див. схему на стор. 75), що дає змогу запобігти розмноженню бактерій роду *Legionella* в резервуарі.

- Будьте обережні! При температурі вище 50 °C вода може миттєво спричинити опіки. Перш ніж приймати душ чи ванну, перевірте температуру води.

UA

ГАРАНТІЙНІ ЗОБОВ'ЯЗАННЯ

Водонагрівач повинен встановлюватися, використовуватися й обслуговуватися відповідно до стандартів, що є чинними в країні, де його встановлено, а також інструкцій, які містяться в цьому документі.

Гарантійний термін експлуатації обчислюється від дати продажу роздрібною торгівлею.

Додаткова гарантія на емальований бак діє за умови виконання сервісного обслуговування через два роки від дати продажу приладу.

Гарантія, передбачена законодавством	2 роки
Додаткова комерційна гарантія на емальований бак	+3 роки
Запасні частини й робота з ремонту	2 роки

Винятки: зношені деталі: магнієві аноди. Обладнання, яке неможливо оцінити (важкодоступні місця для проведення робіт із ремонту, технічного обслуговування й проведення експертизи). Обладнання, що зазнає особливого впливу навколишнього середовища: мороз, погана погода, надто агресивна вода або нетипова якість питної води із зовнішніх джерел, потужні стрибки напруги. Обладнання, змонтоване без дотримання чинних стандартів у країні встановлення: відсутність або неправильний монтаж запобіжних пристроїв, надмірна корозія через встановлення несумісної водяної арматури (контакт із залізом/міддю), неправильне заземлення, неналежна товщина кабелів, недотримання креслень з'єднань, зображених у цих інструкціях.

Обладнання, яке не підтримується відповідно до цих інструкцій. Роботи з ремонту й заміни деталей або компонентів обладнання, не виконані або не дозволені компанією, яка надає гарантію. Через заміну будь-якого компонента обладнання термін дії гарантії не продовжується.

Продукти, зображені в цих інструкціях, можуть бути модифіковані в будь-який час з урахуванням змін щодо виготовлення й чинних норм.

Щодо пред'явлення претензій по гарантії зверніться до свого дилера. За потреби звертайтеся за адресою:

ESPAÑA:

Уся територія Іспанії (включно з островами)
C/Molinet, 59-61 – Poligono Industrial Camí Ral – 08860 – Castelldefels (Barcelona)
Нова адреса відділу оперативного консультування SAT: callcenteradeosp@groupe-atlantic.com
Відділ скарг SAT: callcenter@groupe-atlantic.com
Номер телефону SAT: 902454566

PORTUGAL:

Avda. D.João II, lote 1,06,2,5B - 4º piso
1990 - 095 Lisboa
Нова адреса відділу оперативного консультування SAT: spvadeo@groupe-atlantic.com
Відділ скарг SAT: satpt@groupe-atlantic.com
Номер телефону SAT: 808202867

РОССИЯ:

Адрес производителя и адрес импортера:
107023, г. Москва, Семеновская пл.,
1А, 24 этаж пом.ХХХIII ком. 9
8-800-100-21-77 единый телефон для России и Казахстана
Виробник: Атлантик Інжиніринг Компані фор Енерджі Технолоджі (С.А.Е.)
Адреса: Індастріал зон- А1-11 Вест, 10 Рамадана, Єгипет
Виробник: АТЛАНТИК Джорджія
Адреса: 4600 вул. Автомшенебелі 88, Кутаїсі, Грузія
Виробник: Сосьете д'Апплікасьонс Термікс Європені
Адреса: 90150, БП 4, Фонтейн, Франція.

УКРАЇНА

ТОВ «Атлантик-Гейзер»
0-800-500-885 (безкоштовно з усіх телефонів)
62441, Харківська обл., Харківський р-н, с. Циркуни, вул. Пушкінська, буд. 6.

1. Електроводонагрівач виготовлений відповідно до вимог ДСТУ EN 60335-2-21, ДСТУ EN 61000-3-2, ДСТУ EN 61000-3-3, ДСТУ EN 55014-1, ДСТУ EN 55014-2.
2. Термін зберігання товару – 3 роки від дати виробництва.
3. Гарантійний термін експлуатації товару складає 24 місяці.
Якщо протягом гарантійного терміну товар експлуатувався з порушенням правил або споживач не виконував вимоги виробника, зазначених у даному керівництві, ремонт здійснюється за рахунок споживача.
4. Термін служби товару – 10 років.
5. Дата виробництва даного пристрою вказана на етикетці водонагрівача.
6. Основний матеріал: сталь.

Гарантійний талон

Заповнює продавець

Водонагрівач модель _____ Заводський №

Продавець _____ Дата продажу _____ Ціна _____
(назва, адреса) (число, місяць, рік) (гривень)

(ПІБ відповідальної особи продавця) (підпис)

МП

Заповнює виконавець

Товар прийнято на гарантійне обслуговування _____ Дата _____
(назва сервісного центру) (число, місяць, рік)

Облік робіт з технічного обслуговування та гарантійного ремонту

Дата	Опис надоліки	Зміст виконаної роботи, найменування і тип заміняних комплектуючих виробів	ПІБ, підпис виконавця

Примітка: додатково вноситься інформація про роботи щодо запобігання виникненню пожежі.

дійсний у разі заповнення

ВІДРИВНИЙ ТАЛОН

на гарантійне обслуговування
протягом гарантійного терміну експлуатації

дійсний у разі заповнення

ВІДРИВНИЙ ТАЛОН

на гарантійне обслуговування
протягом гарантійного терміну експлуатації

дійсний у разі заповнення

ВІДРИВНИЙ ТАЛОН

на гарантійне обслуговування
протягом гарантійного терміну експлуатації

Заповнює продавець

модель _____

Заводський №

Дата виготовлення _____
(число, місяць, рік)

Продавець _____
(назва, адреса)

Дата продажу _____
(число, місяць, рік)

Матеріально відповідальна особа _____
(підпис та розшифрування)

МП

Корінець відривного талона на гарантійне обслуговування
протягом гарантійного терміну експлуатації

Вилучений _____ 20 р.

Виконавець _____
(підпис та розшифрування)

Заповнює продавець

модель _____

Заводський №

Дата виготовлення _____
(число, місяць, рік)

Продавець _____
(назва, адреса)

Дата продажу _____
(число, місяць, рік)

Матеріально відповідальна особа _____
(підпис та розшифрування)

МП

Корінець відривного талона на гарантійне обслуговування
протягом гарантійного терміну експлуатації

Вилучений _____ 20 р.

Виконавець _____
(підпис та розшифрування)

Заповнює продавець

модель _____

Заводський №

Дата виготовлення _____
(число, місяць, рік)

Продавець _____
(назва, адреса)

Дата продажу _____
(число, місяць, рік)

Матеріально відповідальна особа _____
(підпис та розшифрування)

МП

Корінець відривного талона на гарантійне обслуговування
протягом гарантійного терміну експлуатації

Вилучений _____ 20 р.

Виконавець _____
(підпис та розшифрування)

Заповнює виконавець

Виконавець _____
(підприємство, організація, адреса)

Номер, за яким товар взято на гарантійний облік _____

Причина ремонту. Назва заміненого комплектуючого
виробу, складової частини:

Дата проведення робіт _____
(число, місяць, рік)

Підпис особи, що виконала роботу, та його
розшифрування _____

Номер пломбінатора _____

МП

Підпис споживача, що підтверджує виконання
гарантійного ремонту _____

Заповнює виконавець

Виконавець _____
(підприємство, організація, адреса)

Номер, за яким товар взято на гарантійний облік _____

Причина ремонту. Назва заміненого комплектуючого
виробу, складової частини:

Дата проведення робіт _____
(число, місяць, рік)

Підпис особи, що виконала роботу, та його
розшифрування _____

Номер пломбінатора _____

МП

Підпис споживача, що підтверджує виконання
гарантійного ремонту _____

Заповнює виконавець

Виконавець _____
(підприємство, організація, адреса)

Номер, за яким товар взято на гарантійний облік _____

Причина ремонту. Назва заміненого комплектуючого
виробу, складової частини:

Дата проведення робіт _____
(число, місяць, рік)

Підпис особи, що виконала роботу, та його
розшифрування _____

Номер пломбінатора _____

МП

Підпис споживача, що підтверджує виконання
технічного обслуговування _____

UA



Тип/довідка:		ГАРАНТІЯ, ПЕРЕД- БАЧЕНА ЗАКОНОДАВ- СТВОМ
Серійний номер:		
Ім'я та адреса замовника:		



ДОВІДНИК ІЗ ПОШУКУ Й УСУНЕННЯ НЕСПРАВНОСТЕЙ

1. ДИВ. ТАБЛИЦІ З ПОШУКУ Й УСУНЕННЯ НЕСПРАВНОСТЕЙ НЕМАЄ ГАРЯЧОЇ ВОДИ

I. Перевірки, які виконує користувач:

- Перевірте, чи увімкнутий індикатор живлення  POWER
- Регулятор не зафіксований у положенні проти замерзання 
- Перевірте, чи не вийшов із ладу один із запобіжних пристроїв (автоматичний вимикач) або замініть запобіжник

Якщо кроки в пункті I пройдено, але проблему не вирішено, виконайте такі дії:

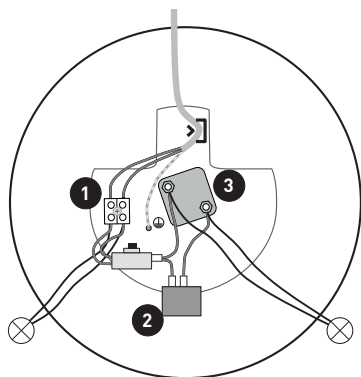
- Увага! Зазначені нижче роботи має виконувати лише кваліфікований спеціаліст.

Щоб виміряти напругу, потрібно використовувати мультиметр. Використовувати викрутку-тестер небезпечно, оскільки вона не є достатньо надійною для перевірки наявності напруги.

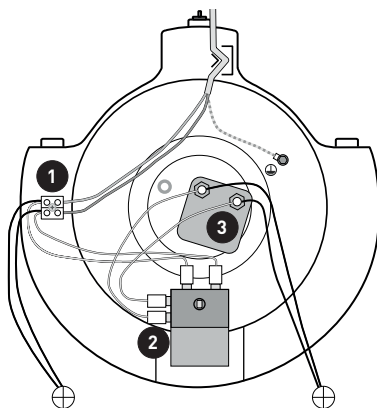
II. За допомогою індикатора напруги на кожному етапі перевірки переконайтеся, що пристрій вимкнено.

- Вимкніть живлення й перевірте, що воно відсутнє на під'єднанні приладу до мережі електроживлення будинку.
- Перевірте, чи спрацьовує автомат теплового захисту (див. схему 3 на стор. 75), натиснувши маленьку круглу кнопку по центру. Якщо автомат теплового захисту не спрацьовує, виконайте такі дії:

III. Виміряйте напругу мультиметром у кожній із зазначених нижче точок:



50–100 л



150–300 л

Точка	Опис з'єднання в кола живлення	Якщо немає струму
1	На підключенні водонагрівача до мережі електроживлення будинку	Проблема з електроживленням має виправити електрик
2	На виході теплового запобіжного пристрою	Тепловий запобіжний пристрій вийшов із ладу
3	На електричному опорі	Проблема з термостатом

Якщо в усіх зазначених вище точках показники напруги в нормі, відключіть електроживлення, від'єднайте нагрівальні елементи (точка 3) і виміряйте їхній опір. Якщо значення дорівнює 0 Ом, опір не функціонує та його слід замінити.

ВОДА ЛЕДЬ ТЕПЛА

Заходи, яких слід взяти	Спосіб усунення	Можлива причина
1. Перевірте положення регулятора на блоці керування	Встановіть термостат, повернувши регулятор праворуч, наскільки це можливо. 	Занизьке регулювання потужності термостата
2. Відкрийте один із кранів гарячої води в помешканні	Перевірте нагрівальний елемент, замініть за потреби	Збій електроживлення

ВИТОКИ


Спорожніть водонагрівач (див. розділ «Технічне обслуговування», пункт 2)

Заходи, яких слід вжити	Спосіб усунення	Можлива причина
Відшукайте місце витоку на підключеннях до холодної та гарячої води (див. розділ «Технічне обслуговування», пункт 2)	Повторно під'єднайте всі з'єднання (див. схеми в розділі 2 на стор. 73–74).	З'єднання неправильно ущільнені
Відшукайте місце витоку на гайках під пластиковою кришкою (див. розділ «Технічне обслуговування», пункт 2)	Замініть ущільнення	Ущільнення пошкоджене
Відшукайте місце витоку на бакові (див. розділ «Технічне обслуговування», пункт 2)	Замініть водонагрівач	Бак заіржавів

ШУМ ВІД БОЙЛЕРА

Заходи, яких слід вжити	Спосіб усунення	Можлива причина
1. Визначте, чи виникає шум у той час, коли водонагрівач нагріває воду	Якщо шум відчутний у той час, коли водонагрівач нагріває воду, очистьте його від накипу (див. розділ «Технічне обслуговування», пункт 2)	Водонагрівач покритися накипом
	Якщо шум виникає не під час нагрівання води, якщо відчутне постукування або якщо шум виникає, коли відкривається кран, зателефонуйте слюсарю-сантехніку, щоб віднайти джерело проблеми	

ВОДА ЗАГАРЯЧА

Заходи, яких слід вжити	Спосіб усунення	Можлива причина
2. Трохи зменште налаштування потужності термостата, повертаючи регулятор проти годинникової стрілки (див. «Налаштування та експлуатація»).	Настройте термостат на потрібну температуру 	Потужність термостата встановлено на максимум

Зателефонуйте кваліфікованому спеціалісту, щоб він відремонтував прилад. Цей електричний виріб відповідає чинним стандартам безпеки. Його мають ремонтувати лише кваліфіковані спеціалісти з використанням оригінальних запасних частин. Невиконання цієї вказівки створює серйозну небезпеку для користувачів.

2. ЯКЩО ПРОБЛЕМУ НЕ ВДАЄТЬСЯ УСУНУТИ, ПЕРЕВІРТЕ ДОВІДКОВІ ВІДОМОСТІ ПРО СВІЙ ПРОДУКТ

Недоговірне зображення

IP24    гарантія / Warranty :
2 года / 2 years
Цвет: белый

Номинальная мощность: 1200 W (Вт)
Номинальное напряжение: 220-240 V~ (В)
Масса НЕТТО: NW : xx kg (кг)
Размеры (в х ш х д/г) : xx*xx*xx см (см)

Производитель/Manufacturer:
Atlantic Engineering Company for Energy Technology (ECET)

ЗАЕМЛЕНИЕ ОБЯЗАТЕЛЬНО

ADEO Services : 135 rue Sadi Carnot
CS0001 – 59 790 RONCHIN – FRANCE

EQUATION 15 l
921458 ← электрический водонагреватель
ES-AS015PCBKС-B12MMU08DLL
EQ2-15-1
1200 W (Вт) 220-240 V~ (В)
0,8 MPa (8 bar)
Вместимость: 15l / 15 дм3 (л)
Дата производства: 12/2018
N/S : 184810001
SN : 0927390203121801000001 ←
UF : 1709ED ← MADE IN EGYPT
Сделано в Египет

Довідковий
код

Серійний
номер

Номер
виробника

UA

3. ЗВЕРНІТЬСЯ ДО МАГАЗИНУ АБО ВІДДІЛУ ПІСЛЯПРОДАЖНОГО ОБСЛУГОВУВАННЯ, ЩОБ ПЕРЕВІРИТИ ГАРАНТІЮ, ЯКА ЗАСТОСОВУЄТЬСЯ ДО ВАШОГО ПРОДУКТУ

Докладні відомості про післяпродажне обслуговування див. на стор. 44

Acest aparat nu este destinat utilizării de către persoane (inclusiv copii) cu dizabilități fizice, senzoriale sau mentale, sau de persoanele care nu dețin experiența sau cunoștințele necesare, cu excepția cazului în care acestea au fost supravegheate de o persoană responsabilă cu siguranța acestorasau au primit de la aceasta instrucțiuni prealabile privind condițiile de utilizare a aparatului. Copiii trebuie supravegheați pentru a vă asigura că nu se joacă cu aparatul.

Această unitate poate fi folosită de copiii în vârstă de cel puțin 8 ani și de persoanele cu capacități fizice, senzoriale sau mentale reduse, sau fără experiență sau cunoștințe, dacă sunt supravegheați în mod corespunzător sau dacă au primit instrucțiuni de utilizare în siguranță a aparatului, prin evaluarea riscurilor. Copiii nu trebuie să se joace cu aparatul. Este interzisă realizarea de către copii a operațiunilor de curățare și de întreținere, fără supraveghere.

ATENȚIE! Articol greu, a se manipula cu atenție:

1. Instalați aparatul într-o încăpere ferită de îngheț. Dacă aparatul este deteriorat pentru că dispozitivul de siguranță a fost blocat, acesta nu este acoperit de garanție.
2. Asigurați-vă că peretele pe care este montat aparatul poate susține greutatea aparatului atunci când acesta este umplut cu apă.
3. Dacă aparatul urmează să fie montat într-o încăpere sau într-un loc în care temperatura ambiantă depășește 35°C, asigurați o ventilație corespunzătoare.
4. Atunci când instalați aparatul într-o baie, nu instalați volumele V1 și V2 (consultați fig. 1.1, p.70). Dacă boilerul trebuie instalat deasupra unui spațiu de locuit, montați un rezervor de colectare a apei, cu scurgere prin sistemul de canalizare Așezați boilerul într-un loc ușor accesibil.
5. Dacă se utilizează țevi PER (din polietilenă reticulată), se recomandă cu fermitate instalarea unui regulator termostatic pe țeava de ieșire a aparatului. Acesta va fi setat în conformitate cu caracteristicile materialului utilizat.


6. Instalarea pe verticală a unui aparat montat pe perete: Pentru a permite înlocuirea elementului de încălzire, lăsați un spațiu liber de 500 mm între capetele tuburilor și perete sau mobila fixată.
7. Întrerupeți alimentarea cu curent înainte de a înlătura capacul, pentru a evita orice risc de vătămare sau electrocutare electrică.
8. Instalația trebuie să fie echipată, în amonte de aparat, cu un dispozitiv de întrerupere bipolar (siguranță, întrerupător) care să respecte reglementările locale (întrerupător cu împământare de 30 mA).
9. În cazul în care cablul de alimentare este deteriorat, acesta trebuie înlocuit cu un cablu sau cu un ansamblu special disponibil la producător sau la serviciul postvânzare.
10. Instalarea obligatorie a unui dispozitiv de siguranță într-un loc ferit de îngheț (sau a oricărui alt dispozitiv care limitează presiunea din rezervor) la 0,7 sau 0,8 MPa (7 sau 8 bar) respectând presiunea nominală, cu dimensiunea de 1/2" a racordului de alimentare a boilerului, prin respectarea regulamentelor locale.
11. A se folosi regulat pentru golirea dispozitivului de siguranță pentru a evita depunerea reziduurilor; verificați dacă nu este blocat.
12. Accesoriile hidraulice nu trebuie să fie situate între valva de siguranță și priza de apă rece. Este necesară montarea pe linia principală de alimentare a unui reductor de presiune (nu este furnizat) atunci când presiunea de alimentare cu apă depășește 0,5 MPa (5 bar).
13. Pentru evacuarea apei în timpul încălzirii sau în vederea scurgeri acesteia din boiler, conectați dispozitivul de siguranță la o conductă înclinată de evacuare fără presiune, într-o locație ferită de îngheț. La fiecare încălzire, se va produce o scurgere la nivelul robinetului componente de securitate. A nu se împiedica scurgerea.
14. Țevile folosite trebuie să suporte o presiune de 1 MPa (10 bar) și 100 °C.
15. Nu conectați niciodată boilerul fără apă la rețeaua de curent electric.
16. Pentru scurgerea apei din dispozitiv: Deconectați-l de la rețeaua de curent electric și închideți alimentarea cu apă rece, deschideți robinetele de apă caldă și acționați valva de siguranță.
17. Produsele descrise în acest manual sunt supuse oricând modificărilor, în conformitate cu tehnologia și standardele. Aparatele sunt conforme cu Directiva 2014/30/UE privind

compatibilitatea electromagnetică, Directiva voltaj redus 2014/35/UE, Directiva 2011/65/UE pentru RoHS și Regulamentul 2013/814/UE care completează Directiva 2009/125/CE pentru proiectare ecologică.

18. Tratarea echipamentelor electrice și electronice la sfârșitul ciclului de viață (Aplicabilă în statele membre UE).

Această pictogramă indică faptul că acest produs nu trebuie să fie eliminat împreună cu deșeurile menajere netriate. A fost implementat un sistem de eliminare și de tratare specific echipamentelor electrice și electronice folosite, a căror utilizare este obligatorie, incluzând un mecanism de recuperare gratuită a echipamentului folosit în momentul achiziției unui echipament nou și o colectare selectivă de către un organism autorizat. Pentru mai multe informații, vă puteți adresa magazinului dvs. sau primăriei. O eliminare corectă a echipamentelor electrice și electronice folosite garantează o tratare și o valorificare adecvată care permite evitarea daunelor asupra mediului și sănătății umane și conservarea resurselor naturale.



19. Acest produs este destinat utilizării la o atitudine maximă de 3000 m.
20. Conectați tot timpul conductorul de împământare al cablului la rețeaua de împământare sau conectați conductorul de împământare la terminalul corespunzător, identificat prin simbolul .
21. Manualul de instrucțiuni al acestui produs este disponibil prin contactarea serviciului postvânzare (pagina 55).
22. Consultați figurile de instalare (paginile 70 și 72).

RO

INSTALARE

1. MONTAREA PRODUSULUI Consultați „Avertismentele generale” de la Nr. 1 la Nr. 6

Pentru instalarea produsului, consultați secțiunea 1 cu desenele de la pagina 70 și pagina 72.

2. CONEXIUNEA HIDRAULICĂ Consultați „Avertismentele generale” de la Nr. 10 la Nr. 14

Pentru conexiunea hidraulică, consultați secțiunea 2 cu desenele de la pagina 73-74.

- Este necesară curățarea țevilor de alimentare înainte de conexiunea hidraulică. Conexiunea la ieșirea de apă caldă trebuie efectuată cu un conector dielectric, pentru a evita coroziunea țevii (contact direct fier/cupru). Este interzisă folosirea armăturilor din alamă.

- Instalați întotdeauna un nou dispozitiv de siguranță pe țeava de apă rece, care respectă standardele [EN 1487 în Europa], cu o presiune maximă de 0,7 sau 0.8 MPa (7 sau 8 bari) conform presiunii nominale, cu diametrul de 1/2".

Nu folosiți valva de siguranță inclusă în acest pachet în Franța (țara de origine și teritoriile franceze de peste mări).

- Instalația trebuie să cuprindă un reductor de presiune dacă presiunea de alimentare este mai mare de 0,5 MPa (5 bari). Reductorul de presiune trebuie să fie montat la ieșirea din distribuția generală. Se recomandă o presiune de 0,3 - 0,4 MPa (3 - 4 bari).


În plus, este absolut necesar ca în caz de suprapresiune scurgerea rezultată să nu poată fi oprită. Racordarea componentei de securitate la o conductă de evacuare ținută în aer liber, într-un mediu fără îngheț, în cădere continuă, pentru a evacua apa de dilatație în urma încălzirii au apa în caz de golire a boilerului. Aceasta implică un diametru adaptat la debit al conductei de evacuare.

3. CONEXIUNEA ELECTRICĂ

Pentru conexiunea electrică, consultați secțiunea 3 cu desenele de la pagina 75-76.

- Boilerul poate fi conectat și poate funcționa doar la un curent AC de 220-240 V. Conectați boilerul cu ajutorul unui cablu rigid cu conductori de 2,5 mm². Folosiți o canelură standardizată (conductă rigidă sau flexibilă), de acoperire a manșonului de izolare.

- Conectați direct dispozitivele cu un cablu sau ștecăr. În Franța, un produs cu ștecăr este strict interzis și nu poate fi instalat.

-  Conectați întotdeauna conductorul cu împământare al cablului la cablul terestru sau conectați conductorul cu împământare la terminalul adecvat identificat prin simbolul . Această conexiune este obligatorie din motive de siguranță. Cablul de împământare verde - galben trebuie să fie mai lung decât cele ale fazelor. Instalația trebuie să fie prevăzută, în partea de sus a aparatului, cu un dispozitiv de întrerupere bipolar (distanța minimă de contact de 3 mm, întrerupător). În situația în care conexiunile hidraulice sunt fabricate din materiale izolatoare, circuitele electrice vor fi protejate de un disjunctiv diferențial de 30 mA adaptat la standardele locale.

Disjunctiv termic (consultați desenele din secțiunea 3 pagina 75): Toate produsele noastre sunt prevăzute cu un termostat cu disjunctiv termic și resetare manuală care întrerupe alimentarea cu curent electric a boilerului în cazul supraîncălzirii. Dacă sfaturile legate de siguranță: deconectați alimentarea electrică și reseați întrerupătorul circuitului termic

Dacă disjunctivul continuă să se declanșeze, înlocuiți termostatul. Nu scurtcircuitați niciodată dispozitivul de securitate sau termostatul. Conectați la rețeaua de curent electric numai prin terminal.

RO

SETARE ȘI FUNCȚIONARE




-ATENȚIE! NU PORNIȚI NICIODATĂ BOILERUL FĂRĂ APĂ:
Modelele cu un element de încălzire electric vor fi cu siguranță deteriorate.

- Umpleți rezervorul complet. Înainte de a porni boilerul, deschideți robinetele de apă caldă, purjați țevile pentru a elimina aerul.

- Verificați etanșeitatea tuburilor și a garniturii de sub învelișul de plastic. În caz de scurgeri, strângeți ușor. Verificați funcționarea componentelor hidraulice și a valvei de siguranță.

- Porniți alimentarea. După 15 - 30 minute, în funcție de capacitatea aparatului, apa ar trebui să picure din țeava de scurgere. Acest lucru este normal și este cauzat de expansiunea apei. Verificați scurgerile de la racorduri și elementele de etanșare. În timpul încălzirii și în funcție de calitatea apei, rezervoarele de apă caldă pot scoate sunete bolborosite. Aceste sunete sunt normale și nu indică niciun defect al unității.



1. **INDICATOR LUMINOS PORNIT**  Acest indicator luminos indică faptul că piesele active ale aparatului sunt alimentate electric. Indicatorul luminos nu depinde de starea termostatului de siguranță. Cât timp există alimentare electrică la aparat, acest indicator luminos va rămâne aprins.
2. **INDICATOR LUMINOS ÎNCĂLZIRE**  Acest indicator luminos indică faptul că apa se încălzește și că elementul de încălzire funcționează.
3. **BUTON DE REGLARE** 
 - Poziție anti-îngheț
 - Poziție ECO **ECO** (perceperea clicului)
 - Poziție maximă **MAX**

(A se vedea schema 4 de la pagina 77).

RO ÎNTREȚINERE

- ATENȚIE! Înainte de a înlătura capacul de plastic, asigurați-vă că aparatul nu este conectat la curent pentru a evita orice risc de rănire sau șoc electric.

1. ÎNTREȚINEREA DE CĂTRE UTILIZATOR

Efectuează lunar descărcarea valvei de siguranță pentru a împiedica acumularea depunerilor și pentru a verifica dacă dispozitivul de siguranță nu este blocat. În cazul în care acest lucru nu se realizează, pot apărea defecțiuni și garanția se anulează. Pentru instalarea cu o pompă auxiliară: înainte de punerea în funcțiune, după o perioadă de neutilizare de o lună, porniți rotorul respectând sfaturile din instrucțiunile producătorului.

2. ÎNTREȚINEREA DE O PERSOANĂ CALIFICATĂ

- Curățarea depunerilor: Îndepărtați reziduurile. Nu răzuți sau loviți calcarul depozitat pe carcasă, deoarece ați putea deteriora stratul interior de protecție.
- Anod de magneziu: schimbați anodul de magneziu la fiecare 2 ani sau atunci când diametrul acestuia este sub 10 mm.
- Element de încălzire: Înlocuirea elementului de încălzire ceramic nu implică golirea apei din boiler și înlocuirea garniturii flanșei.
- Scurgere: Deconectați de la rețeaua de curent electric și întrerupeți alimentarea cu apă rece. Deschideți robinetele de apă caldă și valva de scurgere ale dispozitivului de siguranță.

Lista pieselor de schimb: garnitură flanșă, anod magneziu (a se vedea schema din secțiunea 5, pagina 78).

Instrucțiuni pentru utilizator

- Atunci când apa are o duritate de > 20°f, este recomandabilă tratarea acesteia cu un produs de dedurizare. Atunci când este folosit un produs de dedurizare, duritatea apei trebuie să rămână peste 15°f.
- În cazul unei scoateri din uz pe termen lung, mai ales în perioada iernii, scurgeți apa din aparat respectând procedura de mai sus.
- Acest boiler este echipat cu un termostat cu o temperatură de funcționare mai mare de 60°C în poziție maximă (a se vedea schema de la pagina 75), care poate limita dezvoltarea bacteriilor Legionella în rezervor.

- Atenție! La peste 50°C, apa poate provoca imediat arsuri grave. Atenție la temperatura apei înainte de o baie sau un duș.

Boilerul trebuie instalat, utilizat și întreținut conform celor mai bune practici și standardelor în vigoare în țara în care este instalat și conform instrucțiunilor cuprinse în prezentul document.

În Uniunea Europeană acest aparat este acoperit de garanția legală acordată consumatorilor în conformitate cu directiva 1999/44/CE. Această garanție intră în vigoare în momentul livrării aparatului către consumator. În plus pe lângă garanția legală, anumite elemente sunt acoperite de o garanție suplimentară, prin raportare doar la schimbarea gratuită a rezervorului și a componentelor acceptate ca fiind defecte. Aceasta nu include costul înlocuirii sau al transportului.

Consultați tabelul de mai jos. Garanția comercială nu vă afectează drepturile legale. Aceasta se aplică pe teritoriul țării de achiziție a produsului, cu condiția ca acesta să fie instalat în aceeași țară. Comerciantul trebuie informat cu privire la orice deteriorare înainte ca produsul să fie schimbat sub garanție, iar aparatul va rămâne disponibil pentru verificare de către experții de la societatea de asigurări și de producător.

Garanție legală	2 ani
Garanție comercială suplimentară pentru rezervorul din email	+3 ani
Piese și manoperă	2 ani

Excluderi: Piese de schimb: anozii de magneziu. Echipament care nu poate fi evaluat (acces dificil pentru reparații, întreținere sau evaluare). Echipament expus la condiții de mediu anormale: îngheț, vreme rea, apă care este anormal de agresivă sau care nu se încadrează în standardele apei potabile, alimentare electrică cu variații mari. Echipament instalat fără respectarea standardelor curente în țara de instalare: lipsa sau asamblarea incorectă a dispozitivelor de siguranță, coroziunea anormală cauzată de instalațiile de apă defectuoase (contact fier/cupru), împământarea incorectă, diametru inadecvat al cablurilor, nerespectarea schițelor de conexiune prezentate în aceste instrucțiuni.

Echipament neîntreținut în conformitate cu aceste instrucțiuni. Reparațiile sau înlocuirea părților sau componentelor din echipament neefectuate sau neautorizate de societatea responsabilă cu garanția. Schimbarea unei componente nu extinde durata de viață a garanției.

Produsele ilustrate în aceste instrucțiuni pot fi modificate oricând pentru a reflecta schimbările de fabricație și normele curente.

Pentru cererile de chemare în garanție, contactați-vă instalatorul sau distribuitorul. Dacă este necesar, contactați:

SPANIA:

Pe întreg teritoriul Spaniei (inclusiv insulele)
C/Molinot, 59-61 – Poligono Industrial Camí Ral – 08860 – Castelldefels (Barcelona)
Intervenție nouă SAT: callcenteradeosp@groupe-atlantic.com
Reclamații SAT: callcenter@groupe-atlantic.com
Număr de telefon SAT: 902454566

PORTUGALIA:

Avda. D.João II, lote 1,06,2,5B - 4º piso
1990 - 095 Lisboa
Intervenție nouă SAT: spvadeo@groupe-atlantic.com
Reclamații SAT: satpt@groupe-atlantic.com
Număr de telefon SAT: 808202867

РОССИЯ:

Адрес производителя и адрес импортера:
107023, г. Москва, Семеновская пл.,
1А, 24 этаж пом. XXXIII ком.9
8-800-100-21-77 единый телефон для России и Казахстана


УКРАЇНА

З питань гарантійного, післягарантійного та сервісного обслуговування звертайтеся до ТОВ «Атлантик-Гейзер» за телефоном 0-800-500-885 (безкоштовно з усіх телефонів) або за адресою 62441, Харківська обл., Харківський р-н, с.Циркуни, вул.Пушкінська, буд.6

Tip/Referință:		GARANȚIE LEGALĂ
Număr de serie:		
Numele și adresa clientului:		

RO

GHID DE DEPANARE**1 - CONSULTAȚI TABELELE DE ASISTENȚĂ LA DEPANARE****FĂRĂ APĂ CALDĂ****I - Utilizatorul trebuie să verifice următoarele:**

- Verificați dacă ledul de alimentare  POWER este aprins
- Butonul de reglare nu este poziționat în mod anti-îngheț ❄️
- Verificați să nu fie coborât un dispozitiv de protecție (disjunctor) sau înlocuiți siguranța

Dacă etapele de la punctul I sunt verificate și problema persistă, procedați după cum urmează:

- Atenție ! Următoarele manevre necesită intervenția unui personal calificat.

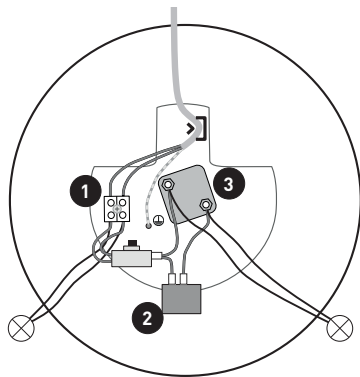
Măsurarea tensiunii trebuie efectuată cu un multimetru. Utilizarea unei „șurubelnițe de control” este periculoasă pentru că nu permite verificarea fiabilă a prezenței tensiunii sau absența tensiunii.

II - Operațiunile următoare necesită asigurarea, la fiecare etapă, a faptului că aparatul a fost scos de sub tensiune cu ajutorul unui Aparat de Verificare a Absenței Tensiunii (V.A.T.).

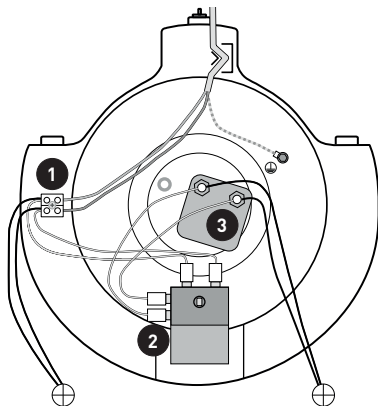
- Întrerupeți alimentarea cu curent electric și verificați absența tensiunii de la nivelul racordurilor electrice ale aparatului la rețeaua de curent electric.
- Verificați dacă întrerupătorul circuitului termic (a se vedea schema 3.1 de la pagina 75) nu este declanșat prin apăsarea pe butonul mic și rotund din centru.

Dacă disjunctorul termic nu s-ar declanșa, aplicați măsurile de mai jos:

III - Măsurăți tensiunea cu un multimetru pe fiecare dintre următoarele puncte:



50 à 100 L



150 à 300 L

Reper	Descrierea punctului de măsurare a tensiunii	Fără curent pe circuit
1	La bransarea boilerului la rețeaua de alimentare electrică a locuinței	Probleme de alimentare de reparat de către un electrician
2	La ieșirea dispozitivului de securitate termică	Securitatea termică nu funcționează
3	La nivelul rezistenței electrice	Problemă la termostat

Dacă tensiunea este bună la toate punctele precedente, întrerupeți alimentarea electrică, deconectați rezistența (reper 3) și măsurați rezistența omică a rezistenței. Dacă valoarea este de 0 ohmi, rezistența nu funcționează: trebuie să fie înlocuită.

APĂ CĂLDUȚĂ

Măsură	Soluție	Cauză posibilă
1/ Verificați poziția selectorului pe caseta de comandă	<p>Poziționați termostatul rotind selectorul spre dreapta la maxim</p>	Reglarea prea joasă a termostatului
2/ Deschideți robinetul de apă caldă al locuinței	Verificați rezistența, înlocuiți-o, dacă este necesar	Defect de alimentare

PROBLEMĂ DE SCURGERE


Întrerupeți alimentarea electrică și procedați la golirea boilerului (a se vedea Întreținerea, Articolul 2)

Măsurii	Soluție	Cauză posibilă
Localizați pierderea: la nivelul racordurilor de apă rece și apă caldă (a se vedea Întreținerea, Articolul 2)	Reconectați toate racordurile. (a se vedea schemele 2 de la paginile 73-74).	Etanșitate defectuoasă a racordurilor
Localizați pierderea: la nivelul șuruburilor de sub capacul de plastic (a se vedea Întreținerea, Articolul 2)	Înlocuiți garnitura de etanșare	Garnitură de etanșitate deteriorată
Localizați pierderea: la nivelul cuvei (a se vedea Întreținerea, Articolul 2)	Înlocuiți boilerul	Coroziunea rezervorului

ZGOMOT DE FIERBERE

Măsurii	Soluție	Cauză posibilă
Verificați ca zgomotul să apară în momentul încălzirii apei în boiler	Dacă zgomotul apare în timpul încălzirii, efectuați curățarea de calcar a boilerului (consultați secțiunea Mentenanță, Articolul 2)	Boiler cu calcar
	Dacă zgomotul nu apare în timpul încălzirii sau dacă se aud zgomote de lovire sau acesta apare la deschiderea unui robinet, este necesară intervenția unui instalator pentru a diagnostica originea problemei	Nu boilerul reprezintă sursa acestor defecțiuni

APĂ PREA CALDĂ

Măsurii	Soluție	Cauză posibilă
Coborâți ușor reglarea termostatului, rotind selectorul în sensul invers acelor de ceasornic (Consultați secțiunea Setare și Operațiuni)	Reglați termostatul la temperatura dorită 	Termostat reglat la maxim


Reparații acest aparat prin personal calificat

Acest produs electric respectă normele de securitate în vigoare. Reparațiile vor putea fi realizate doar de tehnicieni calificați, prin utilizarea unor piese de schimb originale. Orice încălcare a acestor instrucțiuni se poate dovedi foarte periculoasă pentru utilizatori.

2 - DACĂ PROBLEMA PERSISTĂ, CONSULTAȚI REFERINȚELE PENTRU PRODUSUL DVS.

RO

Imagine cu titlu de prezentare

IP24 CE EAC 	гарантия / Warranty : 2 года / 2 years Цвет: Белый	EQUATION 15 l	Cod de referință
Номинальная мощность: 1200 W (Вт) Номинальное напряжение: 220-240 V~ (В) Масса НЕТТО: NW : xx kg (кг) Размеры (в х ш х д/г) : xx*xx*xx см (см) Производитель/Manufacturer: Atlantic Engineering Company for Energy Technology (ECET) ЗАЗЕМЛЕНИЕ ОБЯЗАТЕЛЬНО ADEO Services : 135 rue Sadi Carnot CS0001 – 59 790 RONCHIN – FRANCE		921458 ← электрический водонагреватель ES-AS015PCBKC-B12MMMU08DLL EQ2-15-1 1200 W (Вт) 220-240 V~ (В) 0,8 МПа (8 bar) Вместимость: 15l / 15 дм3 (л) Дата производства: 12/2018 N/S : 184810001 SN : 0927390203121801000001 ← UF : 1709ED <small>MADE IN EGYPT Сделано в Египет</small>	Nr. serie
			Nr. fabricant

3 - CONTACTAȚI MAGAZINUL DVS. SAU SERVICIUL POST-VÂNZARE. ACESTA VA STABILI PRELUCRAREA GARANȚIEI APLICABILE PRODUSULUI DVS.

Coordonate Serviciul post-vânzare pagina 55.

This device is not intended for use by persons (including children) with physical, sensory or mental disability, or by persons lacking experience or knowledge, unless they have received from a person in charge of their safety adequate supervision or preliminary instructions on how to use the device. Children should be supervised to ensure that they do not play with the appliance.

This unit can be used by children of not less than 8 years old and people with reduced physical, sensory or mental capabilities or without experience or knowledge if they are properly supervised or if the instructions for using the device safely have been given and if the risks are taken into account. Children must not play with the device. Cleaning and maintenance must not be done by children without supervision.


CAUTION! Heavy item, handle with care:

1. Install the appliance in a room which is protected from frost. If the appliance is damaged because the safety device has been blocked, it is not covered by guarantee.
2. Make sure that the wall on which the appliance is mounted can support the weight of the appliance when filled with water.
3. If the appliance is to be fitted in a room or location where the ambient temperature is higher than 35 °C, provide sufficient ventilation.
4. When installed in a bathroom, do not install the appliance in volumes V1 and V2 (See fig.1.1, p.70). If the water heater is to install above living space, fit a retaining tank with drain to the sewer system. Place the water heater in a place with easy access.
5. If PER pipes are used, the installation of a thermostatic regulator on the output pipe of the device is strongly recommended. It will be set according to the performance of the material used.
6. Installation of a vertical wall-mounted device: To allow the replacement of the heating element leave a free space of 500 mm between the tube ends and the wall or fixed furniture.
7. Switch off the power before removing the cover, to avoid any risk of injury or electric shock.

8. The installation must be equipped, upstream of the appliance, with a bipolar cut-out device (fuse, breaker switch) respecting local regulations (30 mA earth-leakage breaker).
9. If the supply cord is damaged, it must be replaced by a special cord or assembly available from the manufacturer or the after sales service.
10. Mandatory installation of a safety device in a frost free location (or any other new device which limits the tank pressure) to 0.7 or 0.8 MPa (7 or 8 bar) according to the nominal pressure, with a size matching in the input of the water heater, respecting the local regulations.
11. Operate regularly the discharge of safety device to prevent scaling and check that it is not blocked.
12. Hydraulic accessories should not be located between the safety valve and the cold water inlet. A pressure reducer (not supplied) is required when the water supply pressure exceeds 0,5 MPa (5 bar) and will be fitted on the main supply.
13. Connect the safety device to an unpressurised outlet pipe in a frost free location, with a continuous slope to evacuate water during heating up or draining the water heater. Each time heating is operated, a flow occurs through the safety device valve. Do not obstruct the flow.
14. The pipes used must support 1 MPa (10 bar) and 100 °C.
15. Never power the water heater without water.
16. To drain the device: Switch off the power and the supply of cold water, open the hot water faucets and manipulate the safety valve.
17. The products described in this manual are subject to changes at any time to be in accordance with technology and standards. The devices comply with Electromagnetic Directive 2014/30/UE, Low Voltage Directive 2014/35/UE, Directive 2011/65/UE for RoHS and Regulation 2013/814/UE supplementing Directive 2009/125/EC for ecodesign.
18. **Processing waste electrical and electronic equipment at end of life (Applicable in member states of the EU).** This pictogram means the product must not be processed with unsorted household waste. An obligatory system of disposal and processing of waste electrical and electronic equipment has been implemented, including the duty to recover used equipment free of charge when a new item of equipment is



purchased, and selective collection by an approved organisation. For further information, you can contact your local supplier or local authority. Proper removal of waste electrical and electronic equipment ensures proper processing and repurposing, thus avoiding damage to the environment and harm to human health, and protecting natural resources.

19. This product is intended for use at a maximum altitude of 3000 m.
20. Always connect the earth conductor of the cable to the earth ground or connect the earth conductor to the appropriate terminal identified by the symbol .
21. The instruction book of this product is available by contacting the after-sales service (page 65).
22. See installation diagram (pages 70-72).

EN INSTALLATION

1. PRODUCT MOUNTING See "General Warnings" N°.1 to N°.6

For product installation, refer to drawings section 1 page 70 to page 72.

2. HYDRAULIC CONNECTION See "General Warnings" N°.10 to N°.14


For hydraulic connection, refer to drawings section 2 pages 73-74.

- It is necessary to clean the supply piping prior to the hydraulic connection. The connection to the hot water outlet is to be carried out with a dielectric connector, to avoid corrosion of the pipe (direct contact iron / copper). The use of brass fittings is prohibited.
- Always install a new safety device on the cold water pipe of the water heater, which comply with the standards (EN 1487 in Europe), with a maximal pressure of 0.7 or 0.8 MPa (7 or 8 bar) according to the nominal pressure, with diameter matching in the input of the water heater.
- Do not use the safety valve included in this packaging in France (home country and French overseas).
- The installation must have a pressure reducer if the supply pressure is over 0.5 MPa (5 bar). The pressure reducer must be fitted at the main distribution outlet A pressure of 0.3 to 0.4 Mpa (3 to 4 bar) is recommended

What is more, if there is excess pressure, under no circumstances must the resulting flow be slowed. Connect the safety unit to a drain pipe kept in the open air, in a frost-free environment, with a permanent downward gradient, to remove any expansion water from the heater or the water if the water-heater has to be drained. This means that the drainage tube diameter must be suitable for the rate of flow.

3. ELECTRICAL CONNECTION

For electrical connection, refer to drawing section 3 pages 75-76.

- The water heater can be connected and operated only on AC 220-240 V. Connect the heater with a rigid cable with conductors 2,5 mm². Use a standardised channeling (rigid or flexible conduit) until the calibrated housing cover.
- Directly connect devices with a cable or plug. In France, a product with plug is strictly prohibited and cannot be installed.
- Always connect the earth conductor of the cable to the earth ground wire or connect the earth conductor to the appropriate terminal identified by the symbol . This connection is compulsory for safety reasons. The earth wire green - yellow must be longer than those of phases. The installation must be equipped, upstream of the appliance, with a bipolar cut-out device (minimum contact distance of 3 mm fuse, breaker switch). In the case where hydraulic connexions are in insulated material, electrical circuits shall be protected by a differential circuit breaker 30 mA adapted to local standards.

Thermal circuit breaker (see drawing section 3 pages 75): All our products are equipped with a thermostat with thermal circuit breaker and manual resetting which cuts off the power supply to the water heater in case of overheating. If the safety trips: switch off the power and reset the thermal circuit breaker



If the circuit breaker keeps tripping, replace the thermostat. Never short circuit the safety cut out or the thermostat. Connect the power supply only via the terminal.


EN

EN SET-UP & OPERATION


- **CAUTION!** NEVER POWER THE WATER HEATER WITHOUT WATER:
Models with an electric heating element will be certainly damaged.

- Fill the tank completely. Before powering up, open the hot water taps, drain the pipes in order to empty the air.
- Check the tightness of the tubes and of the flange seal under the plastic cover. In case of leaking tighten moderately. Check the operating of the hydraulic components and of the safety valve.
- Turn the power on. After 15 to 30 minutes, depending on the capacity of the device, the water should drip from the drain. This is normal and due to the expansion of water. Check connection leaks and seal. During heating and according to the water quality, hot water tanks can make a bubbling noise. This noise is normal and does not indicate any defect of the unit.

 **1. POWER ON LIGHT**  **POWER** This light indicates that there is power in the active parts in the appliance. The power light is not dependent on the status of the safety thermostat. Whenever there is electricity supplied to the device, this light will stay on.

2. HEATING LIGHT  This light indicates that the water heater is heating water and that the heating element is in operation.

3. CONTROL KNOB

- Frost-free position 
- ECO position **ECO** (feel the click)
- Max position **MAX**

(See drawing 4 page 77).

- **CAUTION!** Before removing the plastic cover, make sure the power is turned off to avoid any risk of injury or electric shock.

1. USER MAINTENANCE

Operates once a month the discharge of the safety valve to prevent scaling deposit and verify that the safety device is not blocked. If this is not done, damage may be caused and the guarantee invalidated. For an installation with a booster pump; before starting up, after a long period of disuse, turn the rotor following the advice in the manufacturer's instructions.

2. MAINTENANCE BY A QUALIFIED PERSON

- Scaling: Remove the scale sludge. Do not scrape or hammer the lime scale deposited on the casing, as this may damage the lining.
- Magnesium anode: Change the magnesium anode every 2 years or when its diameter is lower than 10 mm.
- Heating element: The replacement of a ceramic heating element does not involve the draining of the water heater and replacement of the flange gasket.
- Drain: Turn off power and cold water supply. Open hot water taps and drain valve of the safety device.

Spare parts list: flange gasket, magnesium anode (see drawing section 5 p. 78).

Advice to the user

- When the water has a TH > 20°f, it is recommended to treat it with a softener. When a softener is used, the water hardness must remain above 15°f.
- In case of prolonged absence, especially in winter, drain your appliance following the procedure above.
- This water heater is fitted with a thermostat with an operating temperature of more than 60°C at its maximum position (see diagram on page 75), capable of reducing growth of legionella bacteria in the tank.

- **Take care!** Above 50°C, water could cause immediate scalds. Check the water temperature before taking a bath or shower.

The water heater must be installed, used and maintained according to best practice and conform to the standards in force in the country in which it is installed and to the instructions contained in this document.

In the European Union this appliance is covered by the statutory guarantee accorded to consumers in accordance with directive 1999/44/CE. This guarantee comes into force when the appliance is delivered to the consumer. In addition to the legal guarantee, certain items are covered by an extra guarantee relating only to the free exchange of the tank and of components accepted as defective. It does not include the cost of replacement or carriage.

Refer to the table below. This commercial guarantee does not affect your statutory rights. It applies within the country where the product was acquired, provided if it is also installed in the same country. The dealer must be informed of any damage before the product is exchanged under guarantee and the appliance will remain available for inspection by experts from the insurance company and the manufacturer.

Statutory guarantee	2 years
Extra commercial guarantee on enamel tank	+3 years
Parts and labour	2 years

Exclusions: Wear parts: magnesium anodes. Equipment which can not be assessed (access difficult for repair, maintenance or assessment). Equipment exposed to abnormal environmental conditions: frost, bad weather, water which is abnormally aggressive or outside drinking standards, electrical supply with large spikes. Equipment installed without observing current standards in the country of installation: the absence or incorrect fitting of safety devices, abnormal corrosion due to incorrect water fitments (iron/copper contact), incorrect earthing, inadequate cable thickness, non-observance of the connection drawings shown in these instructions.

Equipment not maintained in accordance with these instructions. Repairs or replacement of parts or components in the equipment not carried out or authorised by the company responsible for the guarantee. Changing a component does not extend the life of the guarantee.

The products illustrated in these instructions may be modified at any time to reflect changes in manufacture and current norms.

To claim under guarantee, contact your installer or dealer. If necessary, contact:

ESPAÑA:

All the territory of Spain (islands included)

C/Molinot, 59-61 – Poligono Industrial Camí Ral – 08860 – Castelldefels (Barcelona)

New intervention SAT: callcenteradeosp@groupe-atlantic.com

Complaints SAT: callcenter@groupe-atlantic.com

Phone number SAT: 902454566

PORTUGAL:

Avda. D.João II, lote 1,06,2,5B - 4º piso

1990 - 095 Lisboa

New intervention SAT: spvadeo@groupe-atlantic.com

Complaints SAT: satpt@groupe-atlantic.com

Phone number SAT: 808202867

РОССИЯ:

Адрес производителя и адрес импортера:

107023, г. Москва, Семеновская пл.,

1А, 24 этаж пом. XXXIII ком.9

8-800-100-21-77 единый телефон для России и Казахстана

УКРАЇНА

З питань гарантійного, післягарантійного та сервісного обслуговування звертайтеся до ТОВ «Атлантик-Гейзер»


за телефоном 0-800-500-885 (безкоштовно з усіх телефонів) або за адресою 62441, Харківська обл., Харківський р-н, с.Циркуни, вул.Пушкінська, буд.6

Type/Reference:		STATUTORY GUARANTEE
Serial number:		
Name and address of customer:		

1 - SEE THE TROUBLESHOOTING TABLES

NO HOT WATER

I - To be checked by the user:

- Check the supply indicator  POWER is on
- The knob is not adjusted in frost-free mode ❄️
- Check that one of the protection devices has not dropped (circuit-breaker) or replace fuse

If the steps in point I are verified, and the problem is not resolved, proceed as follows:

- Caution! The following operations must be carried out only by a qualified professional.

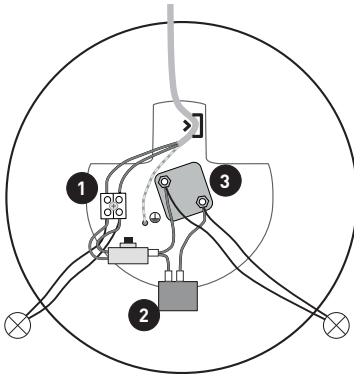
A multimeter must be used to measure the voltages. It is dangerous to use a tester screwdriver since it is not sufficiently reliable to check whether or not the voltage is present.

II - Check at every stage that the device is turned off, using a voltage checker.

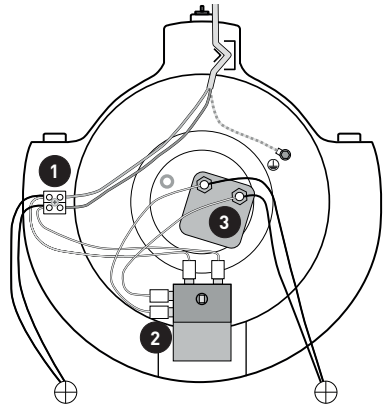
- Turn off power and check that it is off on the appliance's mains connection to the building power.
- Check that the thermal cut-off (see diagram 3 page 75) has not tripped by pressing the small round button in the centre.

If the thermal cut-off has not tripped, carry out the following steps:

III - Measure the voltage with a multimeter at each of the following points:



50 to 100 L




150 to 300 L

Point	Description of power connection	If there is no current
1	At the connection of the water heater to the building mains supply	Problem with power supply to be corrected by an electrician
2	At the thermal safety device outlet	Thermal safety device out of service
3	On the electrical resistance	Thermostat problem

If the voltage is correct on all the above points, cut power, disconnect the heating elements (point 3) and measure their resistance. If the value is 0 ohm, the resistance is out of service: it should be replaced.

WATER LUKEWARM

Actions to be taken	Solution	Possible cause
1/ Check position of the knob on the control unit	Set the thermostat by turning the knob as far as possible to the right 	Thermostat setting too low
2/ Open one of the hot taps of the dwelling	Check the heating element replace if necessary	Power supply fault

LEAK PROBLEM


Drain the water heater (See Maintenance, Article 2)

Actions to be taken	Solution	Possible cause
Locate the leak: on cold and hot water connectors (See Maintenance, Article 2)	Reconnect all the connections. (See diagrams 2 pages 73-74).	Connections not properly sealed
Locate leak: on nuts under plastic cover (See Maintenance, Article 2)	Replace seal	Seal deteriorated
Locate leak: on tank (See Maintenance, Article 2)	Replace water heater	Tank corroded

NOISE OF BOILING

Actions to be taken	Solution	Possible cause
1/ Check that the noise happens when the water heater is heating	If the noise is heard while the water heater is heating, descale it (See Maintenance, Article 2)	Water heater scaled up
	If the noise does not happen during heating or if there are banging sounds, or if it happens when a tap is turned on call in a plumber to find the source of the problem	The water heater is not the problem

WATER TOO HOT

Actions to be taken	Solution	Possible cause
2/ Reduce the thermostat setting slightly, turning the knob counter-clockwise (See Set-Up and Operations)	Set the thermostat to the desired temperature 	Thermostat set at maximum


Call a qualified person to repair the appliance.

This electrical product complies with current safety standards It must only be repaired by qualified technicians using original spare parts. Any failure to observe this instruction

may lead to serious risk for users.

2 - IF THE PROBLEM PERSISTS, CHECK THE REFERENCES FOR YOUR PRODUCT

Non-contractual image

<p>IP24 CE EAC  гарантия / Warranty : 2 года / 2 years Цвет: белый</p> <p>Номинальная мощность: 1200 W (Вт) Номинальное напряжение: 220-240 V~ (В) Масса НЕТТО: NW : xx kg (кг) Размеры (в х ш х д/г) : xx*xx*xx см (см) Производитель/Manufacturer: Atlantic Engineering Company for Energy Technology (ECET) ЗАЕМЛЕНИЕ ОБЯЗАТЕЛЬНО</p> <p>ADEO Services : 135 rue Sadi Carnot CS0001 – 59 790 RONCHIN – FRANCE</p>	<p>EQUATION 15 I 921458 ← Электрический водонагреватель ES-AS015PCBKC-B12MMMU08DLL EQ2-15-1 1200 W (Вт) 220-240 V~ (В) 0,8 МПа (8 bar) Вместимость: 15l / 15 дм³ (л) Дата производства: 12/2018 N/S : 184810001 SN : 0927390203121801000001 ← UF : 1709ED MADE IN EGYPT Сделано в Египет</p>	<p>Reference Code</p>
		<p>Serial no.</p>
		<p>Manufacturer no.</p>

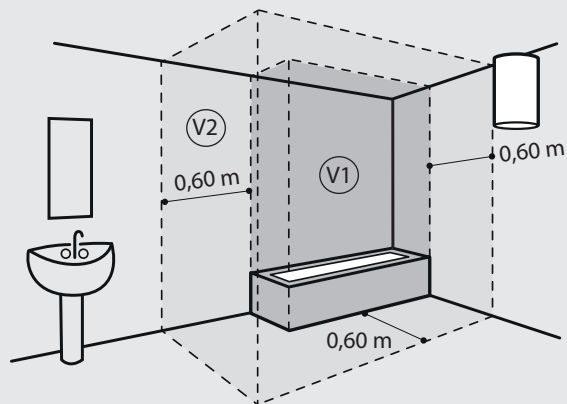
EN

3 -- CONTACT YOUR STORE OR AFTER-SALES SERVICE, WHICH WILL CHECK THE WARRANTY APPLICABLE TO YOUR PRODUCT

After-sales service details page 65

1**ES** FIJACIÓN**PT** MONTAGEM DO EQUIPAMENTO**RU** МОНТАЖ ИЗДЕЛИЯ**UA** МОНТАЖ ПРОДУКТУ**RO** MONTAREA PRODUSULUI**EN** PRODUCT MOUNTING

1.1

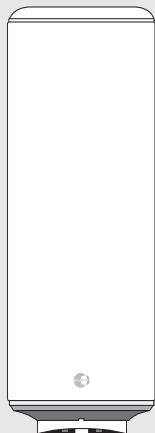


1.2

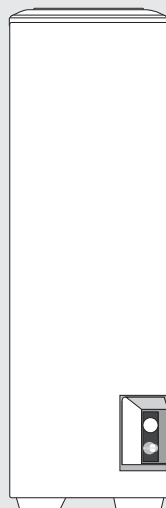
50 to 100L



150 to 200L



300 L



1.3a



1.3b



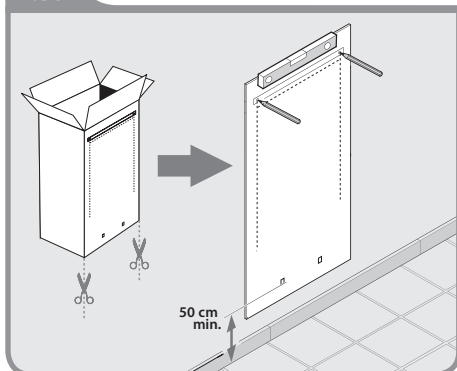
1.7

1

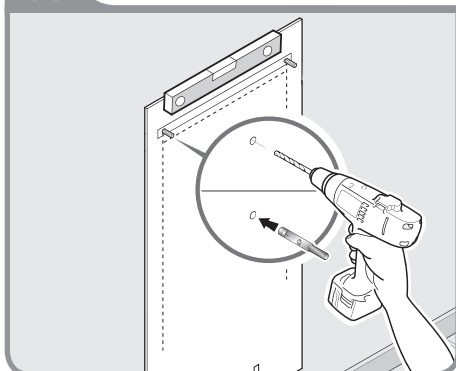
ES FIJACIÓN
PT MONTAGEM DO EQUIPAMENTO
RU МОНТАЖ ИЗДЕЛИЯ

UA МОНТАЖ ПРОДУКТУ
RO MONTAREA PRODUSULUI
EN PRODUCT MOUNTING

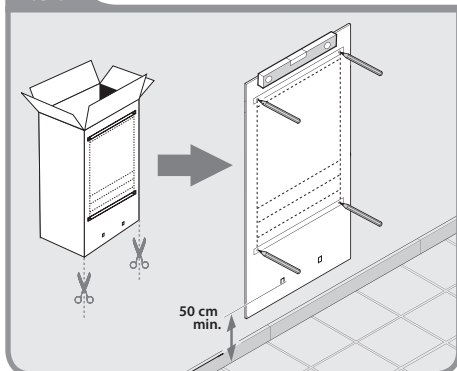
1.3a



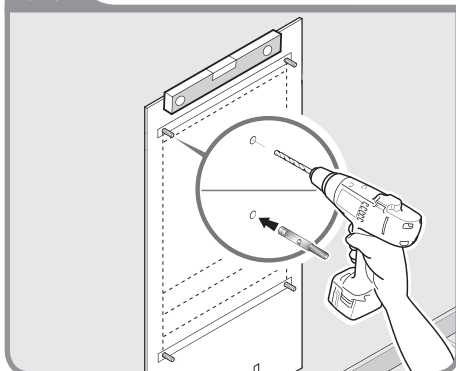
1.4a



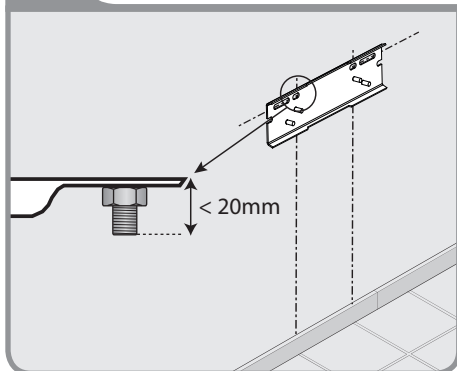
1.3b



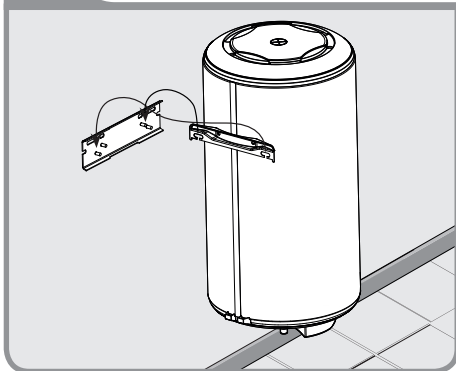
1.4b



1.5a



1.6a



1

ES FIJACIÓN

PT MONTAGEM DO EQUIPAMENTO

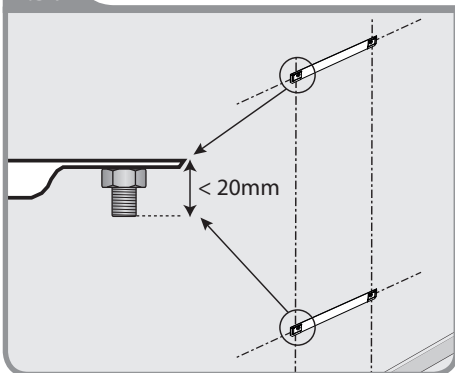
RU МОНТАЖ ИЗДЕЛИЯ

UA МОНТАЖ ПРОДУКТУ

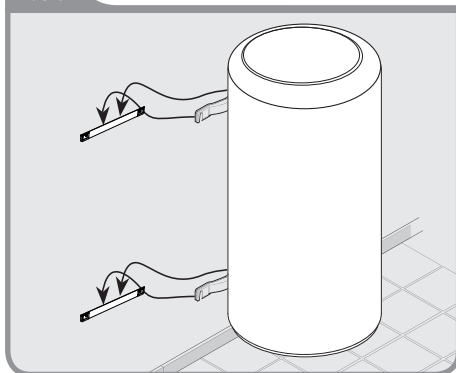
RO MONTAREA PRODUSULUI

EN PRODUCT MOUNTING

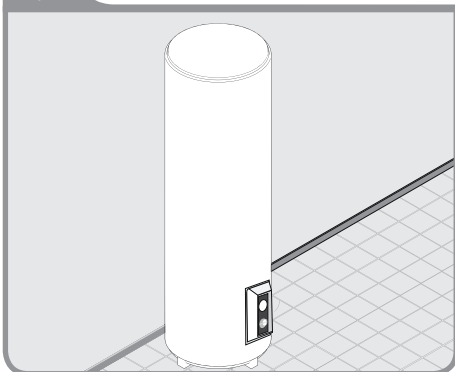
1.5b



1.6b



1.7

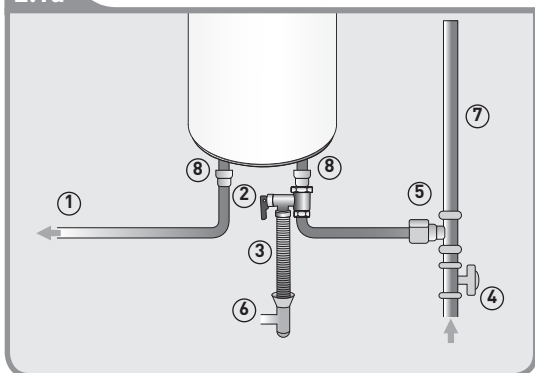


2

ES CONEXIÓN HIDRÁULICA
 PT LIGAÇÃO HIDRÁULICA
 RU ПОДКЛЮЧЕНИЕ ГИДРАВЛИЧЕСКИХ КОМПОНЕНТОВ

UA ГІДРАВЛІЧНЕ ПІДКЛЮЧЕННЯ
 RO CONECTARE HIDRAULICĂ
 EN HYDRAULIC CONNECTION

2.1a



ES

- 1-Salida de agua caliente
- 2-Grupo o válvula de seguridad
- 3-Embudo Sifónico
- 4-Reductor para presión > 5 MPa (0,5 bar)
- 5-Válvula de corte
- 6-Vaciado - Desagüe
- 7-Conducto de agua fría
- 8-Manguito dieléctrico



NO ENCIENDA NUNCA EL TERMO SIN AGUA.

PT

- 1-Tubo de água quente
- 2-Válvula de alívio de segurança
- 3-Funil
- 4-Redutor de pressão recomendado, se a pressão for > 5 MPa (0,5 bar)
- 5-Válvula de corte
- 6-Drenagem para saneamento
- 7-Tubo de água fria
- 8-União dielétrica



NUNCA LIGUE O ESQUENTADOR SEM ÁGUA

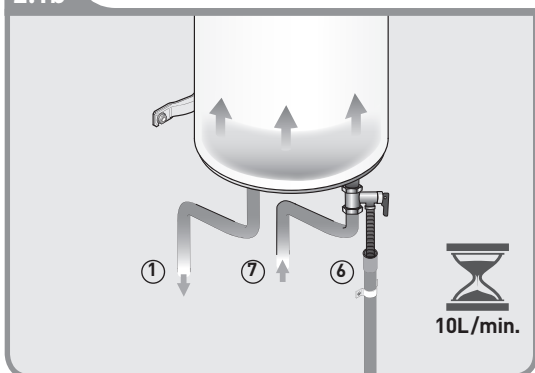
RU

- 1-Труба горячей воды
- 2-Спускной предохранительный клапан
- 3-Раструб
- 4-Если давление > 5 МПа (0,5 бар), рекомендуется применять редуктор давления
- 5-Запорный клапан
- 6-Слив в канализацию
- 7-Труба холодной воды
- 8-Непроводящее соединение



НЕ ВКЛЮЧАЙТЕ ВОДОНАГРЕВАТЕЛЬ, ЕСЛИ В НЕМ НЕТ ВОДЫ

2.1b

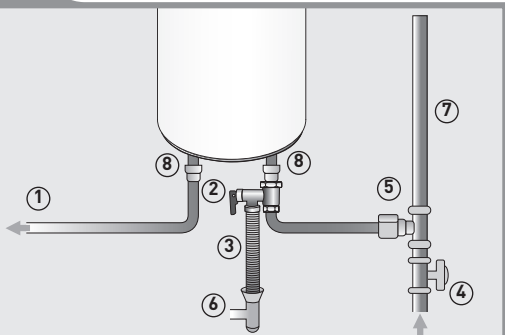


2

ES CONEXIÓN HIDRÁULICA
 PT LIGAÇÃO HIDRÁULICA
 RU ПОДКЛЮЧЕНИЕ ГИДРАВЛИЧЕСКИХ КОМПОНЕНТОВ

UA ГІДРАВЛІЧНЕ ПІДКЛЮЧЕННЯ
 RO CONECTARE HIDRAULICĂ
 EN HYDRAULIC CONNECTION

2.1a

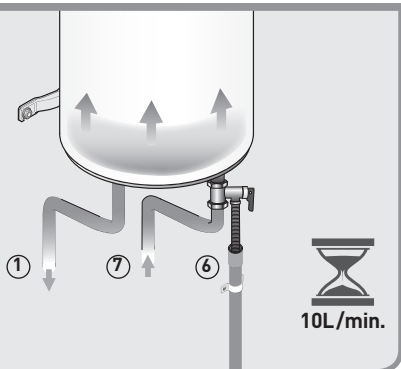


UA

- 1 - труба з гарячою водою;
- 2 - запобіжний випускний клапан;
- 3 - жолоб;
- 4 - регулятор тиску, який потрібний, якщо тиск становить >5 МПа (0,5 бар);
- 5 - запірний клапан;
- 6 - злив у каналізацію;
- 7 - труба з холодною водою;
- 8 - діелектрична втулка.

⚠ ЗАБОРОНЯЄТЬСЯ ПОДАВАТИ ЕЛЕКТРОЖИВЛЕННЯ НА ВОДОНАГРІВАЧ, ЯКЩО В НЬОМУ НЕМАЄ ВОДИ

2.1b



RO

- 1 - Țeavă apă caldă
- 2 - Valvă de suprapresiune
- 3 - Pâlnie
- 4 - Reductor de presiune recomandat dacă presiunea > 5 MPa (0,5 bar)
- 5 - Valvă de închidere
- 6 - Scurgere
- 7 - Țeavă de apă rece
- 8 - Legătură dielectrică

⚠ NU BRANSAȚI NICIODATĂ BOILERUL LA REȚEAUA DE CURENȚ ELECTRIC FĂRĂ APĂ

EN

- 1 - Hot water tube
- 2 - Safety relief valve
- 3 - Funnel
- 4 - Pressure reducer recommended if pressure > 5 MPa (0,5 bar)
- 5 - Stop valve
- 6 - Drain to sewage
- 7 - Cold water pipe
- 8 - Dielectric union

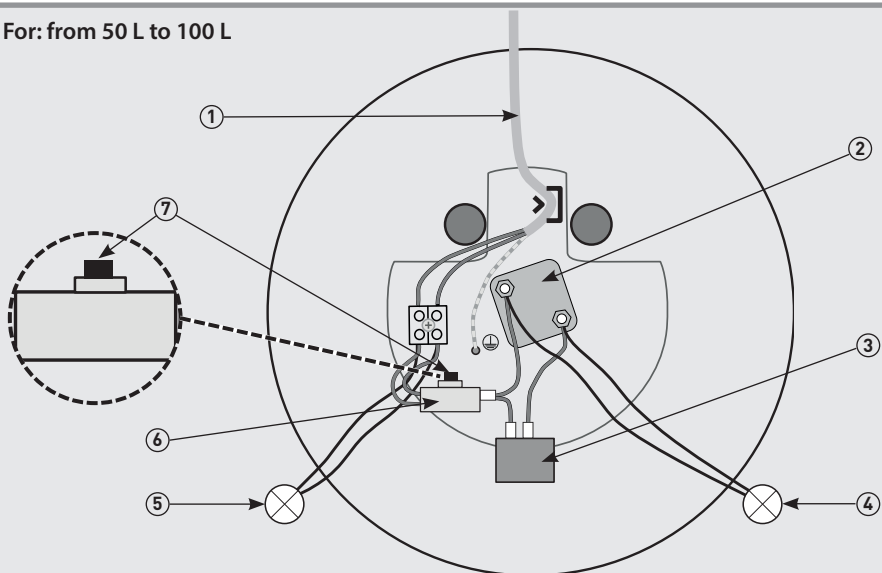
⚠ NEVER TURN THE WATER HEATER ON WITHOUT WATER.

3

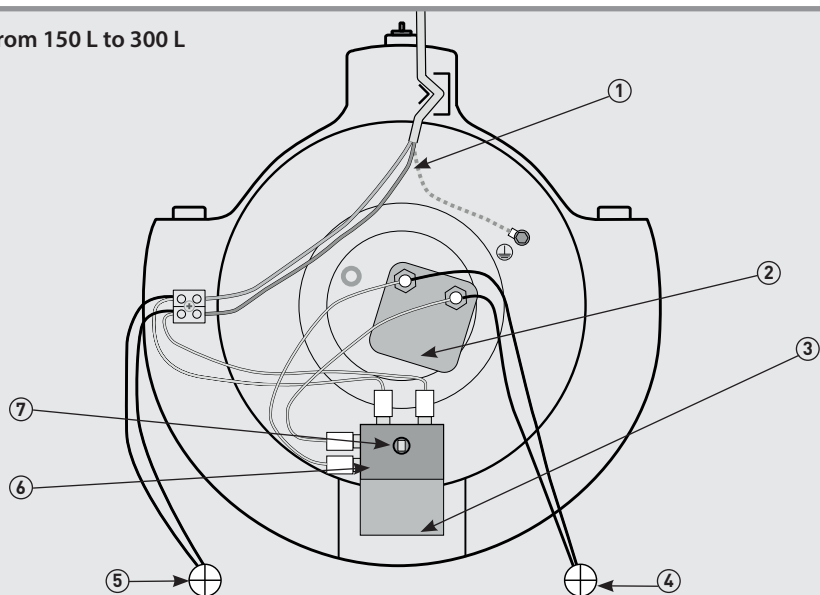
ES CONEXIÓN ELÉCTRICA
PT LIGAÇÃO ELÉTRICA
RU ПОДКЛЮЧЕНИЕ ЭЛЕКТРИЧЕСКИХ КОМПОНЕНТОВ

UA ПІДКЛЮЧЕННЯ ДО МЕРЕЖІ ЖИВЛЕННЯ
RO CONEXIUNE ELECTRICA
EN ELECTRICAL CONNECTION

For: from 50 L to 100 L



For: from 150 L to 300 L



3

ES CONEXIÓN ELÉCTRICA

PT LIGAÇÃO ELÉTRICA

RU ПОДКЛЮЧЕНИЕ ЭЛЕКТРИЧЕСКИХ КОМПОНЕНТОВ

UA ПІДКЛЮЧЕННЯ ДО МЕРЕЖИ ЖИВЛЕННЯ

RO CONEXIUNE ELECTRICĂ

EN ELECTRICAL CONNECTION

ES

- 1 - Cable de alimentación
- 2 - Elemento calefactor
- 3 - Termostato
- 4 - Testigo luminoso de calentamiento
- 5 - Testigo luminoso de alimentación
- 6 - Disyuntor térmico
- 7 - Rearme manual

PT

- 1 - Cabo de alimentação
- 2 - Elemento de aquecimento
- 3 - Termóstato de regulação
- 4 - Luz de aquecimento
- 5 - Luz de alimentação
- 6 - Interruptor térmico
- 7 - Rearmamento manual

RU

- 1 - Кабель питания
- 2 - Нагревательный элемент
- 3 - Регулирующий термостат
- 4 - Световой индикатор нагревания
- 5 - Световой индикатор электропитания
- 6 - Термовыключатель
- 7 - Ручной размыкатель

UA

- 1 - Кабель живлення
- 2 - Нагрівальний елемент
- 3 - Термостат керування
- 4 - Світловий індикатор нагрівання
- 5 - Світловий індикатор живлення
- 6 - Автомат теплового захисту
- 7 - Ручне скидання

RO

- 1 - Cablu de alimentare
- 2 - Element de încălzire
- 3 - Termostat de reglare
- 4 - Indicator luminos de încălzire
- 5 - Indicator luminos de alimentare
- 6 - Înterupător circuit termic
- 7 - Rearmare manuală

EN

- 1 - Power cable
- 2 - Heating element
- 3 - Control thermostat
- 4 - Heating indicator light
- 5 - Power indicator light
- 6 - Thermal cut-off
- 7 - Manual reset

4

ES INSTALACIÓN Y FUNCIONAMIENTO

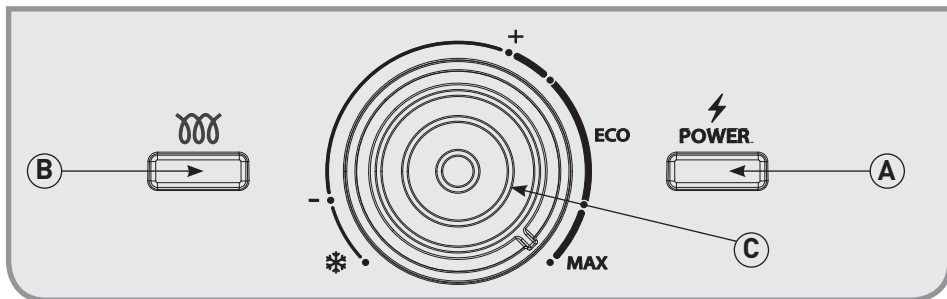
PT CONFIGURAÇÃO E OPERAÇÃO

RU НАСТРОЙКА И ЭКСПЛУАТАЦИЯ

UA НАЛАШТУВАННЯ ТА ЕКСПЛУАТАЦІЯ

RO SETARE ȘI FUNCȚIONARE

EN SET UP & OPERATION



- ES A. Testigo luminoso de alimentación ^{POWER} ⚡
 B. Testigo luminoso de calentamiento ^{HEATING}
 C. Mando regulador
 – Posición anticongelación ^{FROST-FREE} ❄️
 – Posición **ECO** (se oirá un «clic»)
 – Posición **MÁX.**

- UA A. Світловий індикатор живлення ^{POWER} ⚡
 B. Світловий індикатор нагрівання ^{HEATING}
 C. Регулятор
 – Запобігання замерзанню ^{FROST-FREE} ❄️
 – Положення **ЕКО** (відчується клацання)
 – Положення **МАКС.**

- PT A. Luz de alimentação ^{POWER} ⚡
 B. Luz de aquecimento ^{HEATING}
 C. Botão de regulação
 – Posição de descongelamento ^{FROST-FREE} ❄️
 – Posição **ECO** (até ouvir um clique)
 – Posição **MÁX.**

- RO A. Indicator luminos de alimentare ^{POWER} ⚡
 B. Indicator luminos de încălzire ^{HEATING}
 C. Buton de reglare
 – Poziție anti-îngheț ^{FROST-FREE} ❄️
 – Poziție **ECO** (perceperea ciclului)
 – Poziție maximă **MAX**

- RU A. Световой индикатор электропитания ^{POWER} ⚡
 B. Световой индикатор нагрева ^{HEATING}
 C. Регулирующее колесико
 – Положение минимальной температуры ^{FROST-FREE} ❄️
 – Положение **ЭКО** (дождаться щелчка)
 – Положение **МАХ**

- EN A. Power indicator light ^{POWER} ⚡
 B. Heating indicator light ^{HEATING}
 C. Control knob
 – Frost-free position ^{FROST-FREE} ❄️
 – Position **ECO** (feel the click)
 – Position **MAX**

5

ES PIEZAS DE MANTENIMIENTO

PT PEÇAS DE REPOSIÇÃO

RU РАСХОДНЫЕ МАТЕРИАЛЫ

UA ВИТРАТНІ МАТЕРІАЛИ

RO ELEMENTE CONSUMABILE

EN CONSUMABLES

<p>ES Capacidad</p> <p>PT Capacidade</p> <p>RU Емкость</p> <p>UA Місткість</p> <p>RO Capacitate</p> <p>EN Capacity</p>	50L	75L	100L	150L	200L	300L
<p>ES Kit de consumibles: junta + ánodo</p> <p>PT Kit de consumíveis: junta + ânodo</p> <p>RU Набор расходных материалов: прокладка + анод</p> <p>UA Набір витратних матеріалів: ущільнення + анод</p> <p>RO Set de consumabile: garnitură + anod</p> <p>EN Consumables kit: seal + anode</p>	Kit N°4		Kit N°2		Kit N°3	
EAN	3278000639541		3278000639527		3278000639534	

*Garantía de 5 años para la cuba. Garantía de 2 años para piezas eléctricas y electrónicas. Garantía de 2 años para piezas y mano de obra / Garantia de 5 anos para a cuba. Garantia de 2 anos para peças elétricas e eletrónicas. Garantia de 2 anos para peças e mão de obra.
*5 лет гарантии на бак. Гарантия 2 года на электрику и электронику. 2 года гарантии на обслуживание / *5 років гарантії на бак. 2 роки гарантії на електричні й електронні компоненти. 2 роки гарантії на запасні частини й роботи з ремонту. / *5 ani garanție rezervor. Garanție 2 ani piese electrice și electronice. Garanție 2 ani piese și mână de lucru / *5 years warranty on tank. 2 years warranty on electric and electronic parts. 2 years warranty on parts and labour.



CE

EAC

ADEO Services
135 rue Sadi Carnot – CS 00001
59790 RONCHIN – France

ТОВ «Леруа Мерлен Україна»,
вул. Полярна 17а, м. Київ,
04201, Україна