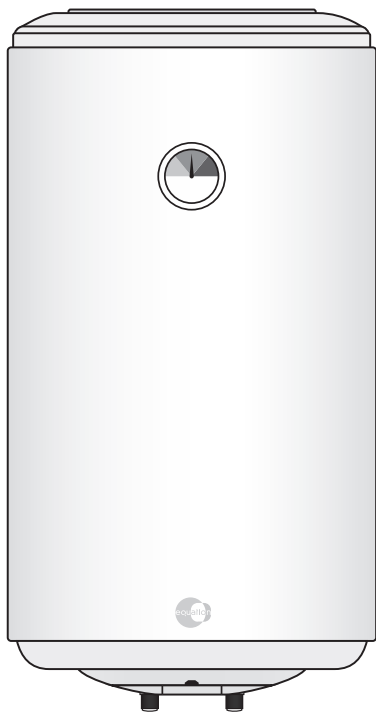




# ELECTRIC WATER HEATER


GUARANTEE

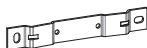


- ES** Instrucciones de montaje, utilización y mantenimiento
- PT** Instruções de montagem, utilização e manutenção
- IT** Assemblaggio -Utilizzo- Manuale di manutenzione
- PL** Instrukcja montażu i obsługi
- RU** Руководство по сборке, эксплуатации и обслуживанию
- UA** Посібник зі встановлення, експлуатації та технічного обслуговування
- KZ** Жинақтау -Пайдалану- Техникалық қызмет көрсету нұсқаулығы
- RO** Instrucțiuni de montaj, utilizare și întreținere
- EN** Assembly-Use-Maintenance Manual

<b>ES</b>	<b>TERMO ELÉCTRICO</b> - Cuba de acero vitrificada	EQ1 - xxx
<b>PT</b>	<b>TERMOACUMULADOR</b> - Cuba em aço vitrificado	EAN CODE : 3276000588641
<b>IT</b>	<b>SCALDACQUA ELETTRICO</b> - Serbatoio in acciaio smaltato	EAN CODE : 3276000588658
<b>PL</b>	<b>ELEKTRYCZNY PODGRZEWACZ WODY</b> - emaliowany zbiornik stalowy	EAN CODE : 3276000588672
<b>RU</b>	<b>ЭЛЕКТРИЧЕСКИЙ ВОДОНАГРЕВАТЕЛЬ</b> - Бак из эмалированной стали	EAN CODE : 3276000588696
<b>UA</b>	<b>ЕЛЕКТРИЧНИЙ ВОДОНАГРІВАЧ</b> - емальований сталевий бак	EAN CODE : 3276000588719
<b>KZ</b>	<b>ЭЛЕКТРЛІК СУ ЖЫЛЫТҚЫШЫ</b> - Эмальданған болат бак	EAN CODE : 3276000618409
<b>RO</b>	<b>BOILER ELECTRIC</b> - rezervor de oțel emailat	EAN CODE : 3276000618416
<b>EN</b>	<b>ELECTRIC WATER HEATER</b> - Enamelled steel tank	EAN CODE : 3276000618423
		EAN CODE : 3276000618430



Model	Max power output (W)	Voltage (V~)	Water connections (Ø)				Weight of the filled water heater (kg)
				A (mm)	B (mm)	C (mm)	
30L	1200	220-240	1/2"	433	451	447	42
30L RU	1200	220-240	1/2"	338	345	617	42
50L	1500	220-240	1/2"	433	451	611	66
80L	1500	220-240	1/2"	433	451	843	101
100L	1500	220-240	1/2"	433	451	1005	125

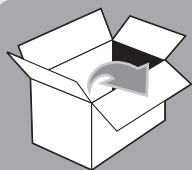


Pages

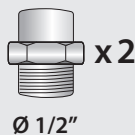
82-83

84-86

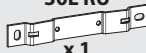
87-88



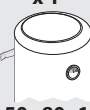
Ø 1/2"



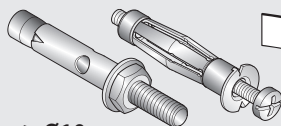
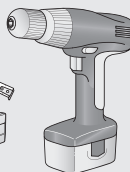
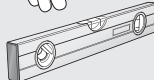
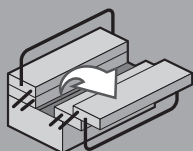
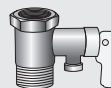
30L RU



x1



30-50-80-100L



≥ Ø10



Este aparato no está diseñado para ser utilizado por personas (incluidos niños) con discapacidad física, mental o sensorial, o por personas sin conocimientos o experiencia, salvo bajo supervisión o si han recibido instrucciones precisas de un responsable de la seguridad sobre cómo utilizar el aparato. Los niños deben estar vigilados para asegurarse de que no juegan con el aparato.

Esta unidad puede ser utilizada por niños mayores de 8 años y personas con discapacidad física, mental o sensorial o sin conocimientos o experiencia bajo supervisión o si han recibido instrucciones previamente sobre cómo utilizar el aparato y si se tienen en cuenta los riesgos pertinentes. Los niños no pueden jugar con el aparato. Los niños no pueden realizar las labores de limpieza y mantenimiento sin supervisión.

- PRECAUCIÓN: Artículo pesado, manipular con cuidado:

1. Instale el aparato en una habitación que esté protegida de las heladas. Los daños ocasionados en el aparato que bloquea el dispositivo de seguridad no están cubiertos por la garantía.
2. Asegúrese de que la pared en la que se monta el aparato puede soportar el peso del aparato cuando esté lleno de agua.
3. Si no se va a instalar el aparato en una habitación o en un lugar en el que la temperatura ambiente sea superior a 35°C, asegúrese de que haya siempre suficiente ventilación.
4. Al instalar el aparato en un cuarto de baño, no coloque nunca el aparato en los volúmenes V1 y V2 (Véase fig. 1.1, p.82). Si se va a instalar el termo en un espacio habitable, coloque un depósito de retención con sistema de desagüe. Coloque el termo en un lugar de fácil acceso.
5. Si se utilizan tuberías de polietileno reticulado (PER), se recomienda instalar el regulador termostático en el tubo de salida del aparato. La instalación se realizará con arreglo a las prestaciones del material utilizado.
6. Montaje mural en vertical u horizontal del aparato: Para permitir la sustitución del elemento calefactor deje un espacio libre de 500 mm entre los extremos del tubo y la pared o el mueble fijo.


- 7.** Desconectar el dispositivo antes de quitar la cubierta para evitar cualquier riesgo de lesión o descarga eléctrica.
- 8.** La instalación debe estar equipada, una vez colocado el aparato, con un dispositivo bipolar de desconexión (con un magnetotérmico de 30 mA).
- 9.** Si el cable de suministro está dañado, se debe sustituir por un cable especial o uno proporcionado por el fabricante o el servicio de posventa.
- 10.** Es obligatorio instalar un dispositivo de seguridad en lugares que no estén expuestos a heladas (o cualquier otro dispositivo nuevo que limite la presión de la cuba) a 0.7 o 0.8 MPa (7 u 8 bares) en función de la presión nominal, con un tamaño de 1/2" en la entrada de agua fría del termo, cumpliendo con las normativas locales.
- 11.** Manipular con regularidad el dispositivo de seguridad para prevenir la formación de incrustaciones y comprobar que no está bloqueado.
- 12.** No colocar accesorios hidráulicos entre la válvula de seguridad y la entrada de agua fría. Se requiere una válvula reductora (no suministrada cuando la presión del suministro de agua es superior a 0,5 MPa (5 bares), la cual irá colocada en la entrada del suministro principal.
- 13.** Conectar el dispositivo de seguridad al tubo de salida despresurizado en un lugar que no esté expuesto a las heladas, con una inclinación continua para eliminar el agua durante el calentamiento o el desagüe del termo. Es posible que con el calentamiento se produzca un alivio en la válvula del dispositivo de seguridad, por lo que no se debe obstruir esta fuga.
- 14.** Los tubos utilizados deben soportar 1 MPa (10 bares) y 100°C.
- 15.** Nunca encienda el termo sin agua.
- 16.** Para vaciar el agua del dispositivo: Desenchufe el aparato y corte el suministro de agua fría, abra las llaves de agua caliente y manipule la llave de la válvula de seguridad.
- 17.** Los productos descritos en este manual pueden sufrir modificaciones en cualquier momento según las normas y la tecnología. Los dispositivos cumplen con la Directiva Electromagnética 2014/30 / UE, Directiva de baja tensión 2014/35 / UE, Directiva 2011/65 / UE para RoHS y el Reglamento 2013/814

/UE que complementa la Directiva 2009/125/EC para ecodiseño.

### **18. Gestión de los aparatos eléctricos y electrónicos al final de su vida útil (aplicable en cada Estado miembro de la UE).**

Este pictograma indica que este producto no debe eliminarse junto con residuos urbanos sin clasificar. Un sistema de eliminación y de gestión específica para los equipos eléctricos y electrónicos usados, cuyo uso es obligatorio, ha entrado en vigor, el cual incluye un derecho de recogida gratuita del equipo usado al comprar un equipo nuevo, así como una recogida selectiva realizada por un organismo autorizado. Para obtener más información, puede visitar su establecimiento de confianza o su ayuntamiento. La eliminación correcta de los equipos eléctricos y electrónicos usados garantiza una gestión y valorización apropiada, lo que permite evitar daños al medioambiente y a la salud de las personas, así como preservar los recursos naturales.



19. Este producto está diseñado para ser utilizado a una altitud máxima de 2000 m.
20. Conecte siempre el conductor de tierra del cable a la toma de tierra o conecte el conductor de tierra a la salida adecuada identificada con el símbolo .
21. Puede solicitar el manual de instrucciones del producto contactando con el servicio posventa (páginas 8-9).
22. Véanse las figuras de instalación (páginas 82-83).
23. Por encima de los 50 °C, el agua puede provocar quemaduras graves instantáneamente. Compruebe la temperatura del agua antes de bañarse o ducharse.
24. Antes de quitar la cubierta plástica, asegúrese de que el aparato está desenchufado para evitar cualquier riesgo de lesión o descarga eléctrica.

**ES**

## **INSTALACIÓN**

### **1. MONTAJE DEL APARATO Véase el apartado «Advertencias generales» del punto n.º 1 al n.º 6**

Para instalar el producto, consulte las ilustraciones del apartado 1 de la página 82-83.


### **2. CONEXIÓN HIDRÁULICA Véase el apartado «Advertencias generales» del punto n.º 10 al n.º 14**

Para realizar la conexión hidráulica del aparato, consulte las ilustraciones del apartado 2 de la página 84-86.

- Es necesario limpiar los tubos de suministro antes de realizar la conexión hidráulica. La conexión a la salida de agua caliente se debe realizar utilizando un racor dieléctrico para evitar la corrosión de los tubos (contacto directo hierro / cobre). Está prohibido el uso de accesorios de latón. La instalación debe incluir un reductor de presión si la presión de alimentación es superior a 0,5 MPa (5 bares). El reductor de presión debe montarse en la salida de la alimentación general. Se recomienda una presión de 0,3 a 0,4 MPa (3 a 4 bares).
- Se debe instalar siempre un dispositivo nuevo de seguridad en el tubo de agua fría del termo, que cumpla con la normativa ( EN 1487 en Europa), con una presión máxima de 0.7 o 0.8 MPa (7 u 8 bares) en función de la presión nominal, con un diámetro de 1/2".

### 3. CONEXIÓN ELÉCTRICA

Para realizar la conexión eléctrica del aparato, consulte las ilustraciones del apartado 3 de la página 87.

- El termo se puede conectar y operar solo con una alimentación de CA 220-240 V~. Conecte el termo con un cable rígido con conductores de 2,5 mm<sup>2</sup>. Utilice tubos homologados (conductos rígidos o flexibles) para conectar a la cubierta de la carcasa calibrada.
- Conecte directamente los dispositivos con un cable o un enchufe. Está totalmente prohibido instalar aparatos con conexiones fijas.
-  Conecte siempre el conductor de tierra del cable al cable de tierra o conecte el conductor de tierra a la salida adecuada identificada con el símbolo. Esta conexión es obligatoria por motivos de seguridad. El cable de tierra verde - amarillo debe ser más largo que el de las fases. La instalación debe estar equipada, una vez colocado el aparato, con un dispositivo bipolar de desconexión (distancia mínima de contacto a 3 mm del fusible, interruptor). Si las conexiones hidráulicas son de un material aislante, deberá proteger los circuitos eléctricos con interruptor diferencial de 30 mA adaptado a la normativa local.

**Disyuntor térmico (véanse las ilustraciones del apartado 3 en la página 87): Todos nuestros productos vienen equipados con termostato que dispone de un disyuntor térmico y dispositivo de rearme manual para cortar el suministro eléctrico del termo en caso de sobrecalentamiento.**

Si el dispositivo de seguridad se activa, desconecte la alimentación y reinicie el disyuntor térmico.

Si el disyuntor sigue saltando, retire la tapa, compruebe las conexiones eléctricas y cambie el termostato. Nunca desconecte el circuito del disyuntor de seguridad ni el termostato. Conecte el suministro de electricidad únicamente por el terminal.

ES

## INSTALACIÓN Y FUNCIONAMIENTO

### - PRECAUCIÓN: NUNCA ENCIENDA EL TERMO SIN AGUA

Los modelos que vienen equipados con resistencias eléctricas quedarán dañados.

- Llene el depósito por completo. Antes de conectarlo, abra los grifos de agua caliente, vacíe los tubos para eliminar el aire.
- Compruebe la estanqueidad de los tubos y la junta de la brida debajo de la cubierta plástica. En caso de fugas, apriete ligeramente. Compruebe el funcionamiento de los componentes hidráulicos y de la válvula de seguridad.
- Encienda el aparato. Trascorridos de 15 a 30 minutos, dependiendo de la capacidad del aparato, el agua puede gotear por el desagüe. Esto es normal y se debe a la dilatación del agua. Compruebe si hay algún tipo de fuga en las conexiones y la junta de la brida. Durante el calentamiento y dependiendo de la calidad del agua, puede escuchar un burbujeo en el depósito. Este ruido es normal y no indica que haya ninguna anomalía en la unidad.

**Antes de quitar la cubierta plástica, asegúrese de que el aparato está desconectado para evitar cualquier riesgo de lesión o descarga eléctrica.**

### 1. MANTENIMIENTO DEL USUARIO

Manipule una vez al mes la válvula de seguridad para prevenir la formación de incrustaciones en el depósito y compruebe que el dispositivo de seguridad no está bloqueado. En caso contrario, el aparato puede sufrir daños y la garantía no se aplicará. En una instalación equipada con una bomba auxiliar, antes de poner en marcha el aparato, después de un largo periodo de inactividad, gire el rotor siguiendo las instrucciones del fabricante.

### 2. MANTENIMIENTO REALIZADO POR PERSONAL CUALIFICADO

- Incrustaciones: Retire los restos de sedimentos e incrustaciones. No raspe ni utilice un martillo para quitar los restos de cal de la cubierta, porque podría dañar el revestimiento.
- Ánodo de magnesio: remplace el ánodo de magnesio cada 2 años o cuando tenga un diámetro de menos de 10 mm.
- Resistencia eléctrica: al sustituir una resistencia eléctrica con revestimiento se debe eliminar el agua del termo y sustituir también la junta de la brida. Vuelva a montar la resistencia eléctrica, apriete las tuercas adecuadamente (alternando entre tornillos opuestos), compruebe que no hay ninguna fuga después de calentar el aparato por primera vez, vuelva a apretar si es necesario.
- Vaciado: Desenchufe el aparato y corte el suministro de agua fría. Abra los grifos de agua caliente y vacíe por la válvula de seguridad.

**Lista de recambios:** junta de la brida, ánodo de magnesio (véase la página 89).

#### Consejos para el usuario

- Cuando la dureza del agua es de  $> 20^{\circ}\text{f}$ , se recomienda utilizar un tratamiento de agua. Al utilizar un tratamiento de agua, la dureza del agua ha de estar por encima de  $15^{\circ}\text{f}$ .
- En caso de ausencias prolongadas, especialmente en invierno, vacíe el aparato siguiendo el procedimiento descrito anteriormente.
- Este termo está dotado de un termostato con una temperatura de funcionamiento superior a  $60^{\circ}\text{C}$  en posición máxima (ver esquema de la página 87), capaz de limitar la proliferación de bacterias de legionela en el depósito.

**Atención:** Por encima de los  $50^{\circ}\text{C}$ , el agua puede provocar inmediatamente quemaduras graves. Fíjese en la temperatura del agua antes de bañarse o ducharse.

El termo de agua se debe instalar, usar y conservar conforme a las mejores prácticas y cumplir con la normativa vigente en el país en el que se instala y las instrucciones contenidas en este documento.

En la Unión Europea, este aparato queda cubierto por la garantía obligatoria que se le otorga a los consumidores de conformidad con las normas establecidas en la Directiva 1999/44/CE. Esta garantía es válida a partir de la fecha de entrega del aparato al consumidor. Además de la garantía legal, algunas piezas están cubiertas por una garantía comercial para sustituir únicamente el depósito y los componentes que se consideren defectuosos. Esto no incluye los costes de la sustitución ni los del transporte.

Consulte la tabla adjunta. Esta garantía comercial no afecta a sus derechos legales. Se aplica al país en el que se adquiere el producto, siempre que el aparato se instale en este mismo país. El distribuidor deberá ser informado de cualquier daño que presente el aparato antes de sustituir el producto en garantía y el aparato estará disponible a efectos de inspección por parte de la compañía aseguradora y el fabricante.

Garantía legal (Con revisión anual de ánodo de magnesio)	2 años TOTAL
---	--------------

ES

**Exclusiones:** Piezas de desgaste: ánodos de magnesio. Equipos que no puedan ser evaluados (difícil acceso para reparar, mantenimiento o evaluación). Equipos expuestos a condiciones ambientales anormales: heladas, inclemencias meteorológicas, agua con un caudal anormalmente fuerte o que no cumpla la normativa de agua potable, suministro eléctrico con grandes picos. Los equipos instalados incumpliendo la normativa vigentes en el país de instalación: la ausencia o montaje incorrecto de dispositivos de seguridad, corrosión anormal causa de racores inadecuados (contacto hierro/cobre), toma de tierra inapropiada, grosor inadecuado de los cables, incumplimiento de las instrucciones de conexión de las conexiones que se muestran en este manual.

Mantenimiento del equipo sin seguir las instrucciones de este manual. La reparación o la sustitución de las piezas o los componentes del equipo que no hayan sido realizadas o autorizadas por la compañía responsable de la garantía. Al cambiar un componente, no se amplía la vigencia de la garantía.

Los productos que aparecen en las ilustraciones de estas instrucciones pueden sufrir modificaciones en cualquier momento para plasmar los cambios que se van produciendo en la fabricación, así como en la normativa vigente.

Para hacer valer su garantía, póngase en contacto con su instalador o distribuidor. Si es necesario, póngase en contacto con:

#### **ESPAÑA:**

Toda España (incluidas las Islas Canarias y Baleares)  
C/ Molinot, 59-61 – Polígono Industrial Camí Ral – 08860 – Castelldefels (Barcelona)  
Nuevo SAT: callcenteradeosp@groupe-atlantic.com  
Reclamaciones SAT: callcenter@groupe-atlantic.com  
Número de teléfono SAT: 902454566

#### **PORTUGAL:**

Avda. D. João II, lote 1,06,2,5B - 4º piso  
1990 - 095 Lisboa  
Nuevo SAT: spvadeo@groupe-atlantic.com  
Reclamaciones SAT: satpt@groupe-atlantic.com  
Número de teléfono SAT: 808202867

#### **ITALIA:**

Toda Italia (incluyendo Sicilia); excluyendo el resto de islas del Mediterráneo, Adriático y Mar Jónico  
Ygnis Italia Spa  
Via Lombardia 56  
21040 Castronno  
Teléfono gratuito ATLANTIC SERVICE 848 800 929

#### **POLONIA**

ATLANTIC POLSKA Sp. z o.o.  
ul. Ptochocińska 99  
03-044 Warszawa  
Polonia  
Tel. 022 811 82 60  
serwis@atlantic-polska.pl



## РОССИЯ:

Адрес производителя и адрес импортера: 107023, г. Москва, Семеновская пл., 1А, 24 этаж пом. XXXIII ком.9

8-800-100-21-77 единый телефон для России и Казахстана

## УКРАЇНА

З питань гарантійного, післягарантійного та сервісного обслуговування звертайтеся до ТОВ «Атлантик-Гейзер»

за телефоном 0-800-500-885 (безкоштовно з усіх телефонів) або за адресою 62441, Харківська обл., Харківський р-н, с.Циркуни, вул.Пушкінська, буд.6

Tipo/Referencia:		GARANTÍA LEGAL
Número de serie:		
Nombre y dirección del cliente:		

ES

## GUÍA DE RESOLUCIÓN DE PROBLEMAS

**Solicite a una persona cualificada que repare el aparato. Este aparato eléctrico cumple con las normas de seguridad vigentes. Las reparaciones deben llevarse a cabo por personal técnico cualificado utilizando recambios originales. Cualquier incumplimiento de estas instrucciones puede resultar especialmente peligroso para los usuarios.**

### SI EL AGUA ESTÁ FRÍA O TEMPLADA

- Compruebe que el aparato esté conectado a la alimentación eléctrica y que el disyuntor del cuadro eléctrico esté en posición ON.  
Si todo está correcto, corte la corriente eléctrica (ponga el disyuntor en OFF) y compruebe que no haya corriente en el termo (con un multímetro).
- Asegúrese de que el termostato no esté en modo anticongelación (posición n.º 1, consulte la fig. 6, pág. 87). Si fuera necesario, suba la temperatura del termostato girando la rueda en sentido contrario a las agujas del reloj (posición n.º 5 máx., consulte la fig. 7, pág. 87). Si se ha activado la seguridad del termostato, vuelva a activarla pulsando el botón rojo.

NOTA: si se activa el modo de seguridad más de 10 veces, es mejor cambiar el termostato.

### SI EL AGUA ESTÁ DEMASIADO CALIENTE

Repita las acciones indicadas anteriormente y baje la temperatura de ajuste del termostato (sentido de las agujas del reloj).

### PROBLEMA DE FUGA

- Fuga localizada en las conexiones de agua fría y agua caliente  
→ Vuelva a conectar todas las conexiones
- Fuga localizada en las tuercas situadas bajo la tapa plástica  
→ Cambie la junta de estanqueidad.
- Fuga en el nivel de la cuba  
→ La cuba presenta corrosión: cambiar el termo
- Fuga en la válvula de seguridad  
→ Goteo normal en fase de calentamiento. Conecte la salida de evacuación al sumidero.

## RUIDO DE BURBUJEO INTENSO

Si se produce ruido durante el calentamiento, limpie la cal del termo. En caso contrario, llame a un fontanero. Es normal oír un ruido de burbujeo leve cuando las resistencias son blindadas.

## 2- SI EL PROBLEMA PERSISTE, ANOTE LAS REFERENCIAS DE SU PRODUCTO

ES

Imagen sin carácter contractual

   	гарантія/гарантия / Warranty : 2 года/роки/years Копір/Цвет: білий/белый
Номинальна потужність/ Номинальная мощность: Номинальна напруга/ Номинальное напряжение: Маса НЕТТО/Масса НЕТТО: NW : xx kg (кг) Розміри/Размеры (в х ш х д/г): xx*xx*xx см (см) Виробник /Производитель/Manufacturer: Atlantic Engineering Company for Energy Technology (AECET) ЗАЗЕМЛЕННЯ ОБОВ'ЯЗКОВЕ/ ЗАЗЕМЛЕНИЕ ОБЯЗАТЕЛЬНО AEDO Services : 135 rue Sadi Carnot CS0001 – 59 790 RONCHIN – FRANCE	1500 W (Вт) 220-240 V~ (В) xx*xx*xx см (см)
<b>EQUATION</b> 80 l 951010 ← <b>електричний водонагрівач</b> електричний водонагрівач	ES – VM080N4 – B15MMU08WWW EQ1 – 80 – 1 1500 W (Вт) 220-240 V~ (В) 0,8 MPa (8 bar) Місткість/Вместимость: 80 l / 80 дм <sup>3</sup> (л) Дата виробництва: 12/2018 Дата производства: 12/2018 N/S : 184960001 SN : 0927390204121801000001 ← UF : 1709ED MADE IN EGYPT Сделано в Египет / Зроблено в Єгипті

Código de referencia

N.º de serie

N.º del fabricante

## 3- CONTACTE CON SU ESTABLECIMIENTO O CON EL SERVICIO POSVENTA. ELLOS DETERMINARÁN EL TRATAMIENTO DE LA GARANTÍA APLICABLE A SU PRODUCTO

Información de contacto servicio posventa páginas 8-9.

Este equipamento não se destina à utilização por pessoas (incluindo crianças) com deficiência física, sensorial ou mental nem por pessoas sem experiência ou conhecimentos, exceto se receberem supervisão ou instruções prévias adequada(s) da pessoa responsável pela sua segurança sobre como utilizar o equipamento. As crianças devem ser supervisionadas para assegurar que não brincam com o aparelho. Esta unidade pode ser utilizada por crianças com idade superior a 8 anos e por pessoas com capacidades físicas, sensoriais ou mentais reduzidas ou sem experiência ou conhecimentos, se tiverem a supervisão adequada ou se tiverem recebido as instruções para a utilização do equipamento em segurança e se os riscos forem tidos em conta. As crianças não podem brincar com o equipamento. A limpeza e manutenção não podem ser realizadas por crianças sem supervisão.

**ATENÇÃO!** Item pesado, manusear com cuidado:

1. Instale o aparelho num compartimento protegido contra congelamento. Se o aparelho ficar danificado porque o dispositivo de segurança foi bloqueado, esta situação não está abrangida pela garantia.
2. Certifique-se de que a parede na qual o aparelho é montado pode suportar o peso do aparelho quando este está cheio de água.
3. Caso seja necessário colocar o aparelho num compartimento ou localização na qual a temperatura ambiente é superior a 3 °C, forneça ventilação suficiente.
4. Quando colocado numa casa de banho, o aparelho não deverá ser instalado nos volumes V1 e V2 (consulte a fig. 1.1, p.82). Caso seja necessário instalar o acumulador acima do espaço habitacional, coloque uma bandeja de retenção com drenagem para o sistema de esgoto. Coloque o acumulador num local de fácil acesso.
5. Se forem utilizados tubos plásticos, é altamente recomendada a instalação de um regulador termostático no tubo de saída do equipamento. Este será definido de acordo com o desempenho

do material utilizado.


6. Instalação de equipamento vertical ou horizontal montado na parede: Para permitir a substituição do elemento de aquecimento, deixe um espaço livre de 500 mm entre as tubagens e a parede ou o mobiliário fixo.
7. Desligue a alimentação antes de remover a cobertura, para evitar qualquer risco de lesões ou choque elétrico.
8. A área de instalação tem de incluir, a montante do aparelho, um dispositivo de corte bipolar (distância mínima de contacto de 30 mm do interruptor do disjuntor e fusível).
9. Se o cabo de alimentação estiver danificado, terá de ser substituído por um cabo ou conjunto especial do fabricante ou do serviço pós-venda.
10. A instalação obrigatória de um dispositivo de segurança numa localização sem gelo (ou em qualquer outro dispositivo novo que limita a pressão do depósito) a 0,7 ou 0,8 MPa (7 ou 8 bar), de acordo com a pressão nominal, com um tamanho de 1/2" na entrada do acumulador, respeitando os regulamentos locais.
11. Utilize regularmente a descarga do dispositivo de segurança para impedir o surgimento de calcário e verifique se esta área não está bloqueada.
12. Os acessórios hidráulicos não devem estar localizados entre a válvula de segurança e a entrada de água fria. É necessário um redutor de pressão (não fornecido) quando a pressão no abastecimento de água exceder 0,5 MPa (5 bar), que será colocado no sistema de abastecimento principal.
13. Ligue o dispositivo de segurança a um tubo de saída sem pressão numa localização sem gelo, com uma inclinação contínua para evacuação da água durante o aquecimento ou a drenagem do acumulador. A cada aquecimento, produz-se uma descarga na torneira do dispositivo de segurança. Não se deve obstruir esta descarga.
14. Os tubos utilizados têm de suportar 1 MPa (10 bar) e 100°C.
15. Nunca ligue o acumulador sem água.
16. Para drenar o equipamento: Desligue a alimentação elétrica e interrompa o abastecimento de água fria, abra as torneiras de água quente e manuseie a válvula de segurança.
17. Os produtos descritos neste manual estão sujeitos a alterações em qualquer altura para que estejam em conformidade com a

tecnologia e as normas. Os dispositivos estão em conformidade com a Diretiva de compatibilidade eletromagnética 2014/30/UE, Diretiva de baixa tensão 2014/35/UE, Diretiva 2011/65/UE para RSP e o Regulamento 2013/814/UE que complementa a Diretiva 2009/125/CE para conceção ecológica.

## **18. Tratamento de aparelhos elétricos e eletrónicos em fim de vida útil (aplicável aos estados-membros da UE).**

Este símbolo indica que este produto não deve ser eliminado com resíduos domésticos não triados. Foi implementado um sistema de eliminação e tratamento específico para equipamentos elétricos e eletrónicos usados, cuja utilização é obrigatória, que inclui um direito de retoma gratuito do equipamento usado, aquando da compra de um equipamento novo, e uma recolha separada por um organismo acordado. Para mais informações, dirija-se à sua loja ou câmara municipal. A eliminação correta dos equipamentos elétricos e eletrónicos usados garante um tratamento e uma valorização adequados, o que permite evitar danos ao meio-ambiente e à saúde humana, bem como preservar os recursos naturais.



19. Este produto destina-se a ser utilizado até uma altitude máxima de 2000 m.
20. Ligue sempre o condutor de ligação à terra do cabo ao ponto de aterramento ou ligue o condutor de ligação à terra ao terminal adequado identificado pelo símbolo .
21. Contacte o serviço pós-venda para obter o manual de instruções deste produto (páginas 16-17).
22. Consulte as figuras de instalação (páginas 82-83).
23. Acima dos 50 °C, a água pode provocar imediatamente queimaduras graves. Verifique a temperatura da água antes de tomar banho.
24. Antes de remover a tampa de plástico, certifique-se de que a alimentação está desligada para evitar qualquer risco de lesões ou choque elétrico.

## **PT INSTALAÇÃO**

### **1. MONTAGEM DO PRODUTO; consulte "Avisos gerais" N.º 1 a N.º 6**

Para se proceder à instalação do produto, consulte as figuras da secção 1, páginas 82-83.


## 2. LIGAÇÃO DO SISTEMA HIDRÁULICO; consulte “Avisos gerais” N.º 10 a N.º 14

Para a ligação do sistema hidráulico, consulte as figuras da secção 2, página 84-86.

- É necessário limpar a tubagem de abastecimento antes de se efetuar a ligação do sistema hidráulico. A ligação à saída de água quente deverá ser realizada com um conector dielétrico, de modo a evitar a corrosão do tubo (ferro/cobre de contacto direto). A utilização de conexões em latão é proibida. A instalação deve incluir um redutor de pressão caso a pressão de alimentação for superior a 0,5 MPa (5 bar). O redutor de pressão deve ser instalado na alimentação geral de água à habitação. Recomenda-se uma pressão de 0,3 a 0,4 MPa (3 a 4 bar).
- Instale sempre um novo dispositivo de segurança no tubo de água fria do acumulador, que esteja em conformidade com as normas (EN 1487 na Europa), com uma pressão máxima de 0,7 ou 0,8 MPa (7 ou 8 bar) de acordo com a pressão nominal, com um diâmetro e 1/2”.

## 3. LIGAÇÃO ELÉTRICA

Para a ligação elétrica, consulte as figuras da secção 3, página 87.

- O acumulador pode ser ligado e utilizado apenas em CA de 220-240 V~. Ligue o acumulador com um cabo rígido com condutores de 2,5 mm<sup>2</sup>. Utilize uma canalização padronizada (tubos rígidos e flexíveis) até à tampa da caixa calibrada.
- Ligue diretamente os dispositivos com um cabo ou uma ficha. Em França, é estritamente proibido e não pode ser instalado um produto com uma ficha.
- Ligue sempre o condutor de ligação à terra do cabo ao fio do ponto de aterramento ou ligue o condutor de ligação à terra ao terminal adequado identificado pelo símbolo . Esta ligação é obrigatória por motivos de segurança. O fio de ligação à terra verde-amarelo tem de ser mais longo do que o das fases. A área de instalação tem de incluir, a montante do aparelho, um dispositivo de corte bipolar (distância mínima de contacto de 3 mm do interruptor do disjuntor e fusível). No caso de as ligações do sistema hidráulico estarem em material isolado, os circuitos elétricos devem estar protegidos por um disjuntor diferencial de 30 mA adaptado às normas locais.

Disjuntor térmico (consulte as figuras da secção 3, página 87): Todos os nossos produtos estão equipados com um termóstato com disjuntor térmico e rearme manual que desliga a fonte de alimentação do acumulador, em caso de sobreaquecimento.

Se o mecanismo de segurança disparar, desligue a alimentação e reinicie o disjuntor térmico

Se o disjuntor continuar a disparar, retire a tampa, verifique as ligações elétricas e substitua o termóstato. Nunca provoque um curto-circuito do corte de segurança ou do termóstato. Ligue a fonte de alimentação apenas através do terminal.

PT

## CONFIGURAÇÃO E OPERAÇÃO

**- ATENÇÃO!** NUNCA LIGUE O ACUMULADOR SEM ÁGUA:

- Os modelos com um elemento de aquecimento elétrico ficará certamente danificado.
- Encha totalmente o depósito. Antes de ligar, abra as torneiras de água quente e drene os tubos para remover o ar.
- Verifique o aperto dos tubos e a vedação da flange sob a tampa de plástico. Em caso de fuga, aperte moderadamente. Verifique o funcionamento dos componentes hidráulicos e a válvula de segurança.
- Ligue a alimentação. Após 15 a 30 minutos, dependendo da capacidade do equipamento, a água deverá pingar da drenagem. Esta situação é normal e deve-se à expansão da água. Verifique se existem fugas de ligação e vede as mesmas. Durante o aquecimento e de acordo com a qualidade da água, os depósitos de água quente poderão emitir um ruído borbulhante. Este ruído é normal e não indica qualquer dano na unidade.

- **ATENÇÃO!** Antes de remover a tampa de plástico, certifique-se de que a alimentação está desligada para evitar qualquer risco de lesões ou choque elétrico.

### 1. MANUTENÇÃO EFETUADA PELO UTILIZADOR

Aciona uma vez por mês a descarga da válvula de segurança para impedir o depósito de calcário e verifica se o dispositivo de segurança não está bloqueado. Se esta manutenção não for efetuada, poderão ocorrer danos e a garantia torna-se inválida. Para uma instalação com uma bomba de pressurização: antes do arranque, após um longo período de não utilização, gire o rotor seguindo os conselhos nas instruções do fabricante.

### 2. MANUTENÇÃO EFETUADA POR UMA PESSOA QUALIFICADA

- Calcário: Remova os resíduos de calcário. Não raspe nem martele no calcário depositado no compartimento, pois pode danificar o revestimento.
- Ânodo de magnésio: substitua o ânodo de magnésio a cada 2 anos ou quando o respetivo diâmetro for inferior a 10 mm.
- Elemento de aquecimento: a substituição de um elemento de aquecimento revestido envolve a drenagem do acumulador e a substituição da junta da flange. Volte a montar o elemento de aquecimento, aperte as porcas de forma moderada (aperto cruzado), verifique se não existe qualquer fuga após o primeiro aquecimento e aperte novamente, se necessário.
- Drenagem: Desligue a alimentação e o abastecimento de água fria. Abra as torneiras de água quente e drene a válvula do dispositivo de segurança.

**Lista de peças sobresselentes:** junta da flange, ânodo de magnésio (consulte a página 89).

#### Conselhos para o utilizador

- Quando a água tem uma dureza > 20 °f, é recomendado tratá-la com um descalcificador. Quando é utilizado um descalcificador, a dureza da água tem de permanecer acima de 15 °f.
- Em caso de ausência prolongada, especialmente no inverno, deverá drenar o seu aparelho seguindo o procedimento acima.
- Este acumulador vem equipado com um termóstato com uma temperatura de funcionamento superior a 60 °C na posição máxima (ver esquema na página 87), capaz de limitar a proliferação das bactérias de Legionella no depósito.

**ATENÇÃO,** acima dos 50 °C, a água pode provocar imediatamente queimaduras graves. Verifique a temperatura da água antes de tomar banho.

O acumulador tem de ser instalado, utilizado e mantido de acordo com as melhores práticas e tem de estar em conformidade com as normas em vigor no país onde está instalado e com as instruções contidas neste documento.

Na União Europeia, este aparelho está abrangido pela garantia legal atribuída aos consumidores de acordo com a Diretiva 1999/44/CE. Esta garantia entra em vigor quando o aparelho é entregue ao consumidor. Além da garantia legal, determinados itens são abrangidos por uma garantia adicional relativa apenas à substituição gratuita do depósito e dos componentes aceites como danificados. Não inclui o custo de substituição ou transporte.

Consulte a tabela abaixo. Esta garantia comercial não afeta os seus direitos legais. É aplicável no país onde o produto foi adquirido, se também for instalado no mesmo país. O revendedor tem de ser informado de quaisquer danos antes da substituição do produto ao abrigo da garantia e o aparelho irá permanecer disponível para inspeção por especialistas da companhia de seguros e do fabricante.

Garantia legal (revisão anual do ânodo de magnésio)	2 anos
--	--------

PT

**Exclusões:** Desgaste de peças: ânodos de magnésio. Equipamento que não possa ser avaliado (acesso difícil para reparação, manutenção ou avaliação). Equipamento exposto a condições ambientais anormais: congelamento, intempéries, água anormalmente agressiva ou não potável, alimentação elétrica com picos elevados. Equipamento instalado não respeitando as normas atuais no país de instalação: ausência ou instalação incorreta dos dispositivos de segurança, corrosão anormal devido a equipamentos de água incorretos (contactos de ferro/cobre), ligação à terra incorreta, espessura do cabo desadequada, não observância dos diagramas de ligação apresentados nestas instruções.

Equipamento não mantido de acordo com estas instruções. Reparações ou substituição de peças ou componentes no equipamento não realizada(s) ou autorizada(s) pela empresa responsável pela garantia. A alteração de um componente não aumenta a duração da garantia.

Os produtos ilustrados nestas instruções podem ser modificados em qualquer altura para refletir as alterações no fabrico e nas normas atuais.

Para reclamar a intervenção ao abrigo da garantia, contacte o instalador ou o revendedor. Se necessário, contacte:

#### **ESPAÑA:**

Todo o território de Espanha (ilhas incluídas)

C/Molinot, 59-61 – Polígono Industrial Camí Ral – 08860 – Castelldefels (Barcelona)

Novo serviço de assistência ao cliente para intervenção: [callcenteradeosp@groupe-atlantic.com](mailto:callcenteradeosp@groupe-atlantic.com)

Serviço de assistência ao cliente para reclamações: [callcenter@groupe-atlantic.com](mailto:callcenter@groupe-atlantic.com)

Número de telefone do serviço de assistência ao cliente: 902454566

#### **PORTUGAL:**

Avda. D.João II, lote 1,06,2,5B - 4º piso

1990 - 095 Lisboa

Novo serviço de assistência ao cliente para intervenção: [spvadeo@groupe-atlantic.com](mailto:spvadeo@groupe-atlantic.com)

Serviço de assistência ao cliente para reclamações: [satpt@groupe-atlantic.com](mailto:satpt@groupe-atlantic.com)

Número de telefone do serviço de assistência ao cliente: 808202867

#### **ITÁLIA:**

Todo o território italiano (incluindo a Sicília); excluindo todas as outras ilhas, mar Mediterrâneo, Adriático e Jónico

Ygnis Italia Spa

Via Lombardia 56

21040 Castronno

SERVIÇO DO ATLÂNTICO Número verde 848 800 929

#### **POLSKA:**

ATLANTIC POLSKA Sp. z o.o.

ul.Ptochocińska 99

03-044 Warszawa

Polónia

Tel. 022 811 82 60

[serwis@atlantic-polska.pl](mailto:serwis@atlantic-polska.pl)



## РОССИЯ:

Адрес производителя и адрес импортера: 107023, г. Москва, Семеновская пл., 1А, 24 этаж пом. XXXIII ком.9  
8-800-100-21-77 единый телефон для России и Казахстана

## УКРАЇНА

З питань гарантійного, післягарантійного та сервісного обслуговування звертайтеся до ТОВ «Атлантик-Гейзер»

за телефоном 0-800-500-885 (безкоштовно з усіх телефонів) або за адресою 62441, Харківська обл., Харківський р-н, с.Циркуни, вул.Пушкінська, буд.6

Tipo/Referência:		GARANTIA LEGAL
Número de série:		
Nome e morada do cliente:		

PT

## MANUAL DE RESOLUÇÃO DE PROBLEMAS

**Solicite a reparação do aparelho por uma pessoa qualificada. Este produto elétrico está em conformidade com as normas de segurança em vigor. As reparações apenas devem ser realizadas por técnicos qualificados que utilizem peças de substituição de origem. Qualquer incumprimento desta instrução poderá ser especialmente perigosa para os utilizadores.**

### SE A ÁGUA ESTIVER FRIA OU TÉPIDA

– Verificar se o aparelho está ligado à alimentação elétrica e se o disjuntor do quadro elétrico está na posição ON.

Se estiver OK, cortar a corrente elétrica (disjuntor na posição OFF); verificar se a corrente elétrica não chega ao acumulador (utilizando um multímetro).

– Verificar se o termóstato não está regulado para modo de descongelamento (posição 1, ver fig. 6, página 87) e, se necessário, aumentar a temperatura de regulação do termóstato no sentido anti-horário (posição 5 máx., ver fig. 7, página 87). Se a segurança do termóstato for ativada, deve voltar a desativá-la premindo o botão vermelho.

NOTA: se a segurança for acionada mais de 10 vezes, é preferível substituir o termóstato.

### SE A ÁGUA ESTIVER DEMASIADO QUENTE

Repetir as ações acima e baixar a temperatura de regulação do termóstato (sentido horário).

### PROBLEMA DE FUGA

– Fuga localizada ao nível das ligações de água fria e água quente

→ Refazer as ligações

– Fuga localizada ao nível das porcas sob a tampa de plástico

→ Substituir a junta de vedação.

– Fuga localizada ao nível do depósito

→ O depósito tem sinais de corrosão: substituir o acumulador

– Fuga ao nível da descarga da válvula de segurança

→ Gotejamento normal na fase de aquecimento. Fazer a ligação à evacuação do esgoto.

## RUÍDO DE BORBULHAR ELEVADO

Se houver ruído durante o aquecimento, proceder à descalcificação do acumulador. Caso contrário, chamar um canalizador. É normal haver um ruído de borbulhar ligeiro com as resistências blindadas.

## 2 - SE O PROBLEMA PERSISTIR, CONSULTE AS REFERÊNCIAS DO PRODUTO

PT

Imagem não contratual

<b>EAC</b> 001	<b>CE</b> <b>IP24</b>	 <b>гарантія/гарантия / Warranty : 2 года/роки/years</b> <b>Колір/Цвет: білий/белый</b>	<b>EQUATION</b> <b>80 l</b> <b>951010</b> <small>електричний водонагрівач / електрический водонагреватель</small>
<b>Номинальна потужність/ Номинальная мощность:</b>	<b>1500 W (Вт)</b>		<b>ES-VM080N4-B15MMU08WWW</b> <b>EQ1-80-1</b>
<b>Номинальна напруга/ Номинальное напряжение:</b>	<b>220-240 V~ (В)</b>		<b>1500 W (Вт) 220-240 V~ (В)</b>
<b>Маса НЕТТО/Масса НЕТТО:</b>	<b>NW : xx kg (кг)</b>		<b>0,8 MPa (8 bar)</b>
<b>Розміри/Размеры (в ш х д/г):</b>	<b>xx*xx*xx см (см)</b>		<b>Місткість/Вместимость: 80 l / 80 дм<sup>3</sup> (л)</b>
<b>Виробник /Производитель/Manufacturer:</b>	<b>Atlantic Engineering Company for Energy Technology (ECET)</b>		<b>Дата виробництва: 12/2018</b>
<b>ЗАЗЕМЛЕННЯ ОБОВ'ЯЗКОВЕ/ ЗАЗЕМЛЕНИЕ ОБЯЗАТЕЛЬНО</b>			<b>N/S : 184960001</b>
<b>ADEO Services : 135 rue Sadi Carnot</b>			<b>SN : 0927390204121801000001</b>
<b>CS0001 – 59 790 RONCHIN – FRANCE</b>			<b>UF : 1709ED</b> <b>MADE IN EGYPT</b>
			<b>Сделано в Египет / Зроблено в Єгипті</b>

Código de referência

N.º de série

N.º de fabricante

## 3 - CONTACTE A LOJA OU O SERVIÇO DE ASSISTÊNCIA AO CLIENTE, QUE IRÁ DETERMINAR O TRATAMENTO DA GARANTIA APLICÁVEL PARA O SEU PRODUTO

Informações de contacto do serviço de assistência ao cliente, páginas 16-17.

Il dispositivo non è destinato a essere utilizzato da persone, minori inclusi, affette da disabilità fisiche, sensoriali o mentali o da persone che non possiedano sufficiente esperienza o conoscenza a meno che non usufruiscano di una supervisione adeguata o abbiano ricevuto istruzioni preliminari su come utilizzare il dispositivo da una persona incaricata della loro sicurezza. I minori devono essere sorvegliati al fine di assicurare che non giochino con l'apparecchiatura.

Il dispositivo può essere utilizzato da bambini di almeno 8 anni di età e da persone aventi capacità fisiche, sensoriali o mentali ridotte o prive di esperienza o conoscenza se adeguatamente supervisionate o se hanno ricevuto istruzioni di utilizzo sicuro del dispositivo e se si tengono nella dovuta considerazione i rischi. I bambini non devono giocare con il dispositivo. Le operazioni di pulizia e manutenzione non devono essere effettuate da minori senza supervisione.

**ATTENZIONE!** Apparecchiatura pesante, maneggiare con cura:

1. Installare il dispositivo in un ambiente protetto dal gelo. Se l'apparecchiatura si danneggia a seguito del blocco del dispositivo di sicurezza, la copertura della garanzia decade.
2. Assicurarci che la parete alla quale viene fissato il dispositivo possa sopportarne il peso una volta riempito di acqua.
3. Se l'apparecchiatura deve essere installata in una stanza o in un luogo in cui la temperatura ambiente è superiore a 35°C, assicurare un'adeguata ventilazione.
4. In caso di installazione in una sala da bagno, non effettuare l'installazione in volume V1 e V2 (Vedere fig. 1.1, p.82). Se lo scaldacqua deve essere installato sopra uno spazio abitabile, installare un serbatoio di accumulo con scarico nell'impianto fognario. Posizionare lo scaldacqua in un luogo di facile accesso.
5. Se si utilizzano le tubature PER, si raccomanda vivamente di installare un regolatore termostatico sul tubo di uscita del dispositivo. Esso dovrà essere impostato secondo le prestazioni del materiale utilizzato.

- 6.** Installazione a muro di un dispositivo verticale: Per consentire la sostituzione dell'elemento riscaldante è necessario lasciare uno spazio libero di 500 mm tra i terminali dei tubi e il muro o il mobile fisso.
- 7.** Interrompere l'alimentazione prima di rimuovere la copertura, per evitare qualsiasi rischio di lesione o elettrocuzione.
- 8.** L'impianto deve prevedere, a monte dell'apparecchio, un dispositivo di sicurezza bipolare (distanza di contatto minima di 30 mm da fusibile, interruttore automatico).
- 9.** Se danneggiato, il cavo di alimentazione deve essere sostituito con un cavo o un assieme speciale disponibile dal produttore o dal servizio postvendita.
- 10.** Installazione obbligatoria di un dispositivo di sicurezza in un luogo esente da gelo (o qualsiasi altro dispositivo che limiti la pressione del serbatoio) a 0,7 o 0,8 MPa (7 o 8 bar) in base alla pressione nominale, con una dimensione di 1/2" all'ingresso dello scaldacqua, nel rispetto delle normative locali.
- 11.** Effettuare con regolarità lo scarico del dispositivo di sicurezza per prevenire l'accumulo di calcare e verificare che non sia bloccato.
- 12.** Gli accessori idraulici non devono essere posizionati tra la valvola di sicurezza e l'ingresso di acqua fredda. Se la pressione dell'acqua in ingresso eccede 0,5 MPa (5 bar) è necessario utilizzare un riduttore di pressione, non fornito.
- 13.** Collegare il dispositivo di sicurezza a un tubo di uscita non in pressione in un luogo esente da gelo, con una pendenza continua per evacuare l'acqua durante il riscaldamento o lo scarico dell'acqua. Ogni volta che l'apparecchiatura si riscalda, si verifica un deflusso dell'acqua a livello del rubinetto del dispositivo di sicurezza. Non ostruire questo deflusso.
- 14.** I tubi utilizzati devono essere dimensionati per 1 MPa (10 bar) e 100°C.
- 15.** Non alimentare mai lo scaldacqua in assenza di acqua.
- 16.** Per scaricare il dispositivo: Interrompere l'alimentazione e l'alimentazione di acqua calda, aprire il rubinetto dell'acqua calda e agire sulla valvola di sicurezza.
- 17.** I prodotti descritti in questo manuale sono soggetti a modifiche in qualsiasi momento per adeguarsi alla tecnologia e alle normative. I dispositivi sono conformi alla Direttiva Elettromagnetica


2014/30/UE, alla Direttiva Bassa Tensione 2014/35/UE, alla Direttiva 2011/65/UE RoHS e al Regolamento 2013/814/UE recante modalità di applicazione della Direttiva 2009/125/EC per la progettazione ecocompatibile.

**18. Trattamento delle apparecchiature elettriche ed elettroniche a fine vita (Applicabile in tutti i paesi dell'Unione Europea).**

Questo pittogramma indica che questo prodotto non può essere conferito unitamente ai rifiuti domestici indifferenziati. Un sistema di smaltimento e di trattamento



specifico alle apparecchiature elettriche ed elettroniche usate, il cui utilizzo è obbligatorio, è stato predisposto e prevede un diritto di ritiro gratuito dell'apparecchiatura usata in occasione dell'acquisto di un'apparecchiatura nuova e di una raccolta selettiva a cura di un organismo autorizzato. Per maggiori informazioni rivolgersi al punto di vendita o al comune di riferimento. Uno smaltimento corretto delle apparecchiature elettriche ed elettroniche usate garantisce un trattamento e una valorizzazione adeguata che consente di evitare i danni all'ambiente e alla salute umana e di preservare le risorse naturali.

19. Questo prodotto è destinato a un utilizzo a un'altitudine massima di 2000 m.
20. Collegare sempre il conduttore di terra del cavo alla messa di terra o collegare il conduttore di terra all'apposito terminale identificato dal simbolo .
21. Il manuale di istruzioni di questo prodotto è disponibile contattando il servizio post-vendita (pagine 24-25).
22. Fare riferimento alle immagini relative all'installazione (pagine 82-83).
23. Al di sopra dei 50 °C, l'acqua può provocare immediatamente gravi ustioni. Prima del bagno o della doccia, accertarsi sempre della temperatura dell'acqua.
24. Prima di rimuovere la copertura in plastica, assicurarsi che l'alimentazione sia assente per evitare ogni rischio di lesione o elettrocuzione.

## IT INSTALLAZIONE

### 1. MONTAGGIO DEL PRODOTTO Vedere "Avvertenze Generali" dalla N°.1 alla N°.6

Per l'installazione del prodotto, fare riferimento ai disegni sezione 1 pagina 82-83.


### 2. COLLEGAMENTO IDRAULICO Vedere "Avvertenze Generali" dalla N°.10 alla N°.14

Per il collegamento idraulico, fare riferimento alla sezione disegni, sezione 2, pagina 84-86.

- È necessario pulire il tubo di alimentazione prima di eseguire il collegamento idraulico. La connessione all'uscita dell'acqua calda e all'ingresso dell'acqua fredda deve essere effettuata con un connettore dielettrico, per evitare la corrosione del tubo (contatto diretto ferro/rame). L'utilizzo di raccordi in ottone è vietato. Se la pressione di alimentazione è superiore a 0,5 MPa (5 bar), è necessario utilizzare un riduttore di pressione. Il riduttore di pressione deve essere installato a livello della distribuzione generale. Si raccomanda una pressione di 0,3-0,4 MPa (3-4 bar).
- Utilizzare sempre un nuovo dispositivo di sicurezza sul tubo dell'acqua fredda dello scaldacqua, conforme alle norme (EN 1487 in Europa), con una pressione massima di 0,7 o 0,8 MPa (7 o 8 bar) in base alla pressione nominale, con diametro 1/2".

### 3. COLLEGAMENTO ELETTRICO

Per il collegamento elettrico, fare riferimento ai disegni sezione 3 pagina 87.

- Lo scaldacqua può essere connesso e azionato solo a 220-240 V CA~. Collegare lo scaldacqua con un cavo rigido dotato di conduttori 2,5 mm<sup>2</sup>. Utilizzare una canalina standardizzata (rigida o flessibile) sino al coperchio dell'alloggiamento calibrato.
- Collegare direttamente i dispositivi con cavo o spina. In Francia, un prodotto con spina è rigorosamente proibito e non può essere installato.
- Collegare sempre il conduttore di terra del cavo alla messa di terra o collegare il conduttore di terra all'apposito terminale identificato dal simbolo . Questo collegamento è obbligatorio per motivi di sicurezza. Il filo di terra, verde-giallo, deve essere più lungo dei fili delle fasi. L'impianto deve prevedere, a monte dell'apparecchio, un dispositivo di sicurezza bipolare (distanza di contatto minima di 3 mm da fusibile, interruttore automatico). Nel caso in cui i raccordi idraulici siano in materiale isolato, i circuiti elettrici devono essere protetti da un interruttore termico differenziale da 30 mA adattato agli standard locali.

Interruttore termico (vedere i disegni sezione 3 pagina 87): Tutti i nostri prodotti sono dotati di termostato con interruttore termico e reset manuale che interrompe l'alimentazione elettrica allo scaldacqua in caso di surriscaldamento.

Nel caso in cui scatti la sicurezza, interrompere l'alimentazione e riarmare l'interruttore termico.

Se l'interruttore termico continua a scattare, rimuovere la copertura, controllare le connessioni elettriche e sostituire il termostato. Non cortocircuitare mai l'interruttore di sicurezza o il termostato. Collegare l'alimentazione solo tramite il terminale.

## IT IMPOSTAZIONE E FUNZIONAMENTO

**-ATTENZIONE!** NON METTERE MAI SOTTO TENSIONE LO SCALDACQUA IN ASSENZA DI ACQUA: I modelli con elemento riscaldante elettrico subirebbero certamente danni.

- Riempire completamente la vasca. Prima di mettere sotto tensione aprire i rubinetti dell'acqua calda, scaricare le tubazioni al fine di fare fuoriuscire l'aria.

- Controllare l'ermeticità delle tubazioni e della tenuta della flangia sotto la copertura in plastica. In caso di perdita serrare ma non eccessivamente. Controllare il funzionamento dei componenti idraulici e della valvola di sicurezza.
- Mettere sotto tensione. Dopo 15-30 minuti, a seconda della capacità del dispositivo, l'acqua deve sgocciolare dallo scarico. Questo è normale ed è dovuto all'espansione dell'acqua. Controllare le perdite dal raccordo e la tenuta. Durante il riscaldamento e secondo la qualità dell'acqua, i serbatoi dell'acqua calda possono produrre un rumore di gorgogliamento. Tale rumore è normale e non è indicativo della presenza di alcuna problematica dell'apparecchiatura.

## IT

**MANUTENZIONE**

**- ATTENZIONE!** Prima di rimuovere la copertura in plastica, assicurarsi che l'alimentazione sia assente per evitare ogni rischio di lesione o elettrocuzione.

**1. MANUTENZIONE A CURA DELL'UTILIZZATORE**

Eseguire una volta al mese lo scarico della valvola di sicurezza per impedire l'accumulo di calcare e verificare che il dispositivo di sicurezza non sia bloccato. La mancata esecuzione di tale operazione può causare il decadimento della garanzia. In caso di installazione con pompa di sovrappressione; prima dell'avviamento dopo un lungo periodo di inutilizzo ruotare il rotore secondo quanto indicato nelle istruzioni del produttore.

**2. MANUTENZIONE A CURA DI UN TECNICO SPECIALIZZATO**

- Disincrostazione da calcare: Rimuovere il fango di calcare. Non raschiare o asportare con martello l'incrostazione calcarea sull'alloggiamento in quanto il rivestimento interno potrebbe danneggiarsi.
- Anodo di magnesio: sostituire l'anodo di magnesio ogni 2 anni o quando il diametro è inferiore a 10 mm.
- Elemento riscaldante: la sostituzione dell'elemento riscaldante rivestito richiede lo svuotamento del riscaldatore dell'acqua e la sostituzione della guarnizione della flangia. Riasssemblare l'elemento riscaldante, serrare adeguatamente i dadi (serraggio a croce), controllare che non vi siano perdite dopo il primo riscaldamento e serrare nuovamente, se necessario.
- Svuotamento: Interrompere l'alimentazione elettrica e l'alimentazione di acqua. Aprire i rubinetti dell'acqua calda e spurgare la valvola del dispositivo di sicurezza.

**Elenco dei pezzi di ricambio:** guarnizione della flangia, anodo di magnesio (vedere pagina 89).

**Raccomandazioni per l'utilizzatore**

- Quando l'acqua ha un TH > 20°F, si consiglia il trattamento con addolcitore. Quando si utilizza un addolcitore, la durezza dell'acqua deve rimanere al di sopra di 15 °f.
- In caso di assenza prolungata, in particolare in inverno, svuotare l'apparecchio secondo la procedura sopra descritta.
- Questo scaldacqua è dotato di un termostato con temperatura di funzionamento superiore a 60 °C in posizione massima (vedere schema a pagina 85), in grado di limitare la proliferazione di batteri della Legionella all'interno del serbatoio.

**ATTENZIONE,** al di sopra dei 50 °C, l'acqua può provocare immediatamente gravi ustioni. Prima del bagno o della doccia, accertarsi sempre della temperatura dell'acqua.

Lo scaldacqua deve essere installato, utilizzato e mantenuto secondo le buone pratiche e conformarsi alle normative in vigore nel paese di installazione in base alle istruzioni contenute nel presente documento.

Nell'Unione Europea questo dispositivo è coperto dalla garanzia di legge riconosciuta ai consumatori in conformità con la direttiva 1999/44/CE. Questa garanzia diventa attiva quando l'apparecchio è consegnato al consumatore. In aggiunta alla garanzia di legge, alcuni componenti sono coperti da una garanzia extra relativa solo alla sostituzione gratuita del serbatoio e dei componenti riconosciuti come difettosi. Non comprende il costo di sostituzione o di trasporto. Fare riferimento alla tabella seguente. Questa garanzia commerciale non pregiudica i diritti legali dell'acquirente. Essa è valida nel paese di acquisto del prodotto a condizione che quest'ultimo sia anche installato nel medesimo paese. Il concessionario deve essere informato di qualsiasi danno prima che il prodotto sia sostituito in garanzia e l'apparecchio deve rimanere disponibile per essere ispezionato dai periti della società di assicurazione e dal produttore.

Garanzia di legge	2 anni
-------------------	--------

**Esclusioni:** Componenti di usura: anodi di magnesio Apparecchiatura che non può essere valutata (accesso difficile per la riparazione, la manutenzione o la valutazione). Apparecchiatura esposta a condizioni ambientali anomale: gelo, condizioni climatiche avverse, acqua aggressiva in modo anomalo o non potabile, alimentazione elettrica con picchi estremi. L'apparecchiatura installata senza rispettare le normative in vigore nel paese di installazione: l'assenza o l'installazione non corretta di dispositivi di sicurezza, la corrosione anomala dovuta alla presenza di raccordi idraulici non corretti (contatto ferro/rame), messe a terra non corrette, spessore cavo inadeguato, mancata osservazione dei disegni di collegamento presenti in queste istruzioni.

Apparecchiatura non mantenuta in conformità con le presenti istruzioni. Riparazioni o sostituzioni di pezzi o componenti dell'apparecchiatura non eseguite o autorizzate dalla società responsabile della garanzia. La sostituzione di un componente non estende la vita della garanzia.

I prodotti illustrati in queste istruzioni possono essere modificati in ogni momento per riflettere le modifiche apportate in produzione e le norme attuali.

Per eseguire una richiesta in garanzia, contattare l'installatore e il concessionario di riferimento. In caso di necessità, contattare:

#### ESPAÑA:

Tutto il territorio spagnolo (isole incluse)  
 C/Molinot, 59-61 – Poligono Industrial Camí Ral – 08860 – Castelldefels (Barcelona)  
 Nuovo SAT : callcenteradeosp@groupe-atlantic.com  
 Reclami SAT: callcenter@groupe-atlantic.com  
 Numero telefonico SAT: 902454566

#### PORTOGALLO:

Avda. D.João II, lote 1,06,2,5B - 4º piso  
 1990 - 095 Lisboa  
 Nuovo SAT di intervento: spvadeo@groupe-atlantic.com  
 Reclami SAT: satpt@groupe-atlantic.com  
 Numero telefonico SAT: 808202867



**ITALIA:**

Tutto il territorio italiano (Sicilia inclusa); escluse tutte le altre isole, mar Mediterraneo, mare Adriatico e mar Ionio  
 Ygnis Italia Spa  
 Via Lombardia 56  
 21040 Castronno  
 ATLANTIC SERVICE Green Number 848 800 929

**POLSKA**

ATLANTIC POLSKA Sp. z o.o.  
 ul. Płochocińska 99  
 03-044 Warszawa  
 Polska  
 Tel. 022 811 82 60  
 serwis@atlantic-polska.pl

**РОССИЯ**

Адрес производителя и адрес импортера: 107023, г. Москва, Семеновская пл., 1А, 24 этаж пом. XXXIII ком. 9  
 8-800-100-21-77 единый телефон для России и Казахстана

**УКРАЇНА**

З питань гарантійного, післягарантійного та сервісного обслуговування звертайтеся до ТОВ «Атлантик-Гейзер» за телефоном 0-800-500-885 (безкоштовно з усіх телефонів) або за адресою 62441, Харківська обл., Харківський р-н, с.Циркуни, вул.Пушкінська, буд.6

Tipo/Riferimento:		GARANZIA DI LEGGE
Numero di serie:		
Nome e indirizzo del cliente:		

IT

**GUIDA DI RISOLUZIONE GUASTI**

**Fare riparare questo apparecchio da un tecnico qualificato. Questo prodotto elettrico è conforme alle norme di sicurezza in vigore. Le riparazioni devono essere realizzate esclusivamente utilizzando dei pezzi di ricambio originali. Il mancato rispetto di tale prescrizione può rivelarsi particolarmente pericoloso per gli utilizzatori.**

**SE L'ACQUA È FREDDA O TIEPIDA**

- Verificare che l'apparecchiatura sia collegata all'alimentazione elettrica e che l'interruttore del quadro elettrico sia in posizione ON.  
 Se OK, interrompere l'alimentazione elettrica (interruttore in posizione OFF) e verificare l'assenza di tensione nello scaldacqua (utilizzando un multimetro).
- Verificare che il termostato non sia impostato in modalità antigelo (posizione 1, vedere fig. 6, pagina 87). Se necessario, aumentare la temperatura di regolazione del termostato

in senso antiorario (posizione 5 max, vedere fig. 7, pagina 87). Nel caso in cui sia scattata la sicurezza del termostato, premere il pulsante rosso per procedere al riarmo.

NOTA: nel caso in cui la sicurezza scatti per più di 10 volte, è opportuno sostituire il termostato.

## SE L'ACQUA È TROPPO CALDA

Ripetere i passaggi descritti in precedenza e abbassare la temperatura di regolazione del termostato (in senso orario).

## PROBLEMA DI PERDITA


- Perdita localizzata a livello dei raccordi dell'acqua fredda e dell'acqua calda  
→ Rifare tutti i collegamenti.
- Perdita localizzata a livello dei dadi sotto la protezione in plastica  
→ Sostituire la guarnizione di tenuta.
- Perdita localizzata a livello del serbatoio  
→ Corrosione del serbatoio: sostituire lo scaldacqua.
- Perdita a livello dello scarico della valvola di sicurezza  
→ Gocciolamento normale in fase di riscaldamento. Collegare l'uscita allo scarico.

## RUMORE DI GORGOGLIAMENTO ELEVATO

Se il rumore si genera durante il riscaldamento, procedere alla disincretizzazione dello scaldacqua. Altrimenti, fare intervenire un idraulico. Un lieve rumore di gorgogliamento è normale con l'uso di resistenze blindate.

## 2 - SE IL PROBLEMA PERSISTE, ANNOTARE I RIFERIMENTI DEL PRODOTTO IN OGGETTO

L'immagine ha il solo scopo di rappresentare il prodotto

	гарантия/гарантия / Warranty : 2 года/роки/years Копір/Цвет: білий/белый	<b>EQUATION</b> <b>80 l</b> <b>951010</b> ← електричний водонагрівач электрический водонагреватель	<b>Codice di riferimento</b> 951010
	Номинальная мощность/ Номинальная мощность: 1500 W (Вт) Номинальная напряга/ Номинальное напряжение: 220-240 V~ (В) Маса НЕТТО/Масса НЕТТО: NW : xx kg (кг) Розміри/Размеры (в х ш х д/г): ХХ*ХХ*ХХ см (см) Виробник /Производитель/Manufacturer: Atlantic Engineering Company for Energy Technology (ECET) ЗАЗЕМЛЕННЯ ОБОВ'ЯЗКОВЕ/ ЗАЗЕМЛЕНИЕ ОБЯЗАТЕЛЬНО <b>ADEO Services : 135 rue Sadi Carnot</b> <b>CS0001 – 59 790 RONCHIN – FRANCE</b>		
		<b>N° produttore</b> 184960001	

## 3 - CONTATTARE IL PUNTO VENDITA O IL SERVIZIO POST- VENDITA. CHE DETERMINERÀ IL TRATTAMENTO DI GARANZIA APPLICABILE AL PRODOTTO IN OGGETTO

Riferimenti Servizio PostVendita pagine 24-25.

Urządzenie nie jest przeznaczone dla osób (w tym dzieci) niepełnosprawnych fizycznie, sensorycznie lub umysłowo ani osób bez odpowiedniego doświadczenia lub wiedzy, chyba że osoba odpowiedzialna za ich bezpieczeństwo sprawuje nadzór lub przekazała im wstępne instrukcje na temat sposobu obsługi urządzenia. Należy pilnować, aby dzieci nie bawiły się urządzeniem. Urządzenie mogą obsługiwać dzieci w wieku powyżej 8 lat oraz osoby o ograniczonych możliwościach fizycznych, sensorycznych lub umysłowych lub bez doświadczenia bądź wiedzy, jeżeli są odpowiednio nadzorowane lub jeżeli przekazano im instrukcje dotyczące bezpiecznej obsługi urządzenia oraz jeżeli uwzględniono zagrożenia. Dzieci nie mogą bawić się urządzeniem. Dzieci nie mogą przeprowadzać czyszczenia ani konserwacji urządzenia bez nadzoru osoby dorosłej.

- **PRZESTROGA!** Ciężki przedmiot, postępować ostrożnie:

1. Urządzenie należy zainstalować w pomieszczeniu zabezpieczonym przed działaniem mrozu. W przypadku uszkodzenia urządzenia w wyniku zablokowania zaworu bezpieczeństwa, gwarancja traci ważność.
2. Upewnić się, że ściana, na której urządzenie jest montowane, wytrzyma jego ciężar po wypełnieniu wodą.
3. Jeżeli urządzenie jest montowane w pomieszczeniu lub miejscu, w którym temperatura otoczenia przekracza 35°C, należy zapewnić odpowiednią wentylację.
4. W przypadku montażu urządzenia w łazience nie należy montować go w przestrzeniach V1 i V2 (patrz rys. 1.1, s. 82). Jeżeli podgrzewacz wody jest montowany powyżej przestrzeni mieszkalnej, należy zapewnić zbiornik wyrównawczy podłączony do kanalizacji. Urządzenie należy umieścić w pomieszczeniu z łatwym dostępem.
5. Jeżeli używane są rury PER, zdecydowanie zaleca się montaż regulatora termostatycznego na rurze wylotowej urządzenia. Należy go ustawić odpowiednio do parametrów zastosowanych materiałów.
6. Montaż naściennego pionowego lub poziomego urządzenia: Aby umożliwić wymianę elementu grzewczego, pomiędzy końcami rur a ścianą lub meblami należy zapewnić przestrzeń 500 mm.

7. Aby uniknąć ryzyka obrażeń lub porażenia prądem, przed zdemontowaniem osłony należy odłączyć zasilanie.
8. Przed uruchomieniem instalacja musi być wyposażona w dwubiegunowe urządzenie odcinające (bezpiecznik i minimalnej odległości styku 30 mm, wyłącznik automatyczny).
9. Jeżeli kabel zostanie uszkodzony, należy go wymienić na specjalny nowy kabel dostępny u producenta lub w serwisie posprzedażnym.
10. Należy obowiązkowo zamontować zawór bezpieczeństwa w miejscu, w którym temperatura nie spada poniżej zera stopni (lub inne dowolne urządzenie, które ogranicza ciśnienie zbiornika ) o wartości 0,8 lub 0,7 MPa (8 lub 7 bar) odpowiednio do ciśnienia znamionowego, o wielkości 1/2 cala na wejściu podgrzewacza, zgodnie z miejscowymi przepisami.
11. Aby uniknąć nagromadzenia się kamienia i w celu sprawdzenia płynności pracy, należy regularnie używać spustu zaworu zabezpieczającego.
12. Akcesoria hydrauliczne nie powinny znajdować się pomiędzy zaworem bezpieczeństwa a wlotem zimnej wody. Jeżeli ciśnienie wody zasilającej przekracza 0,5 MPa (5 barów), wymagany jest reduktor ciśnienia (poza zakresem dostawy), który należy zainstalować na głównym przyłączy zasilającym.
13. Zawór bezpieczeństwa należy podłączyć do rury wylotowej niebędącej pod ciśnieniem w miejscu, w którym temperatura nie spada poniżej 0°C, zapewniając stałe nachylenie w celu usunięcia wody podczas nagrzewania lub opróżniania podgrzewacza. Przy każdorazowym nagrzewaniu wody nastąpić może wyciek wody z zaworu bezpieczeństwa. Nie jest to usterka i nie należy go blokować.
14. Rury muszą wytrzymać 10 MPa (100 bar) i 100°C.
15. Nigdy nie podłączać do zasilania podgrzewacza niezawierającego wody.
16. Aby opróżnić urządzenie: Odłączyć zasilanie elektryczne i doprowadzenie wody zimnej , otworzyć kran wody ciepłej i spust zaworu bezpieczeństwa.
17. Produkty tutaj opisane podlegają zmianom w dowolnym czasie zgodnie z rozwojem technologii i wymogami norm. Urządzenia spełniają wymagania dyrektywy dotyczącej kompatybilności elektromagnetycznej 2014/30/WE, dyrektywy niskonapięciowej


2014/35/WE, dyrektywy 2011/65/WE dotyczącej RoHS i rozporządzenia 2013/814/UE uzupełniającego dyrektywę 2009/125/WE dotyczącą projektowania ekologicznego.

## **18. Zasady postępowania ze użytymi urządzeniami elektrycznymi i elektronicznymi po zakończeniu ich eksploatacji (obowiązujące w państwach członkowskich UE).**

Ten piktogram oznacza, że produktu nie wolno wyrzucać razem z niesortowanymi odpadami komunalnymi.



Wprowadzono specjalny system usuwania i przetwarzania użytego sprzętu elektrycznego i elektronicznego, którego stosowanie jest obowiązkowe, obejmujący między innymi prawo do bezpłatnego zwrotu użytego sprzętu przy zakupie nowego sprzętu oraz selektywną zbiórkę prowadzoną przez zatwierdzone organizacje. Więcej informacji można uzyskać u sprzedawcy lub w urzędzie gminy. Właściwa utylizacja użytego sprzętu elektrycznego i elektronicznego zapewnia odpowiednie przetwarzanie i odzyskiwanie materiałów, zapobiega szkodom wyrządzanym w środowisku i negatywnemu wpływowi na zdrowie ludzkie, a także umożliwia oszczędność zasobów naturalnych.

- 19.** Ten produkt jest przeznaczony do użycia na wysokości nieprzekraczającej 2000 m n.p.m.
- 20.** Przewód uziemiający kabla zawsze należy podłączyć do uziemienia lub do odpowiedniego zacisku oznaczonego symbolem .
- 21.** Instrukcją dotyczącą produktu można uzyskać w serwisie posprzedażnym (strony 32).
- 22.** Postępuj zgodnie z rysunkami montażowymi (strony 82-83).
- 23.** Woda o temperaturze powyżej 50°C może natychmiast spowodować poważne oparzenia. Przed kąpielą lub prysznicem należy sprawdzić temperaturę wody.
- 24.** Przed demontażem osłony, aby uniknąć zagrożenia doznania obrażeń lub porażenia, należy się upewnić, że zasilanie zostało rozłączone.

## **PL MONTAŻ**

### **1. MONTAŻ PRODUKTU, patrz „Ostrzeżenia ogólne”, 1–6**

Montaż produktu, patrz rysunki w rozdziale 1, ss. 82-83.

## 2. PODŁĄCZENIA HYDRAULICZNE, patrz „Ostrzeżenia ogólne”, 10–14.


Informacje nt. podłączeń hydraulicznych podano na rysunkach w części 2, ss. 84–86.

- Przed przystąpieniem do montażu hydraulicznego należy wyczyścić rury doprowadzające. Podłączenia do odpływu ciepłej wody i dopływu zimnej wody należy zrealizować przy użyciu złącza dielektrycznego, aby zapobiec korozji rur (bezpośredni kontakt żelaza/miedzi). Nie wolno stosować mosiężnych elementów montażowych. Instalacja musi zawierać reduktor ciśnienia, jeśli ciśnienie zasilania jest większe niż 0,5 MPa (5 barów). Reduktor ciśnienia musi być zamontowany na głównym doprowadzeniu wody. Zaleca się ciśnienie od 0,3 do 0,4 MPa (od 3 do 4 barów).
- Zawsze należy instalować zawór bezpieczeństwa na rurze wody zimnej podgrzewacza wody spełniające wymagania normy (EN 0.8 w Europie) o maksymalnym ciśnieniu 1/2 lub 0,8 MPa (7 lub 8 barów) odpowiednio do ciśnienia znamionowego, o średnicy 1/2 cala.

## 3. PODŁĄCZENIA ELEKTRYCZNE

Podłączenia elektryczne, patrz rysunki w rozdziale 3, s. 87.

- Podgrzewacz wody należy podłączyć do źródła zasilania prądem przemiennym o napięciu 220-240 V~. Podgrzewacz powinien być podłączony za pomocą kabla o przekroju 2,5 mm<sup>2</sup>. Należy stosować standardowe kanały (sztywne lub elastyczne) aż do skalibrowanej ostony obudowy.
- Urządzenia należy podłączać bezpośrednio za pomocą kabla lub wtyczki. We Francji produkt z wtyczką jest surowo zabroniony i nie można go montować.

 Przewód uziemiający kabla należy zawsze podłączyć do uziemienia lub do odpowiedniego zacisku oznaczonego symbolem. Podłączenie to jest obowiązkowe ze względów bezpieczeństwa. Przewód uziemiający zielono-żółty musi być dłuższy od przewodów fazowych. Przed urządzeniem instalacja musi być wyposażona w dwubiegunowe urządzenie odcinające (bezpiecznik i minimalnej odległości styku 3 mm, wyłącznik automatyczny). Jeżeli złącza hydrauliczne znajdują się w materiale izolowanym, układy elektryczne należy zabezpieczyć za pomocą wyłącznika różnicowego 30 mA zgodnie z miejscowymi przepisami.

**Bezpiecznik termiczny** (patrz rysunki w rozdziale 3, s. 87): Wszystkie nasze produkty wyposażone są w termostat z bezpiecznikiem termicznym i możliwością jego ręcznego resetowania, która w przypadku przegrzania, odcina zasilanie do podgrzewacza.

Jeżeli uruchomi się zabezpieczenie, wyłącz zasilanie i zresetuj wyłącznik termiczny

Jeżeli bezpiecznik termiczny uruchamia się przez cały czas, zdejmij pokrywę, sprawdź podłączenia elektryczne i wymień termostat. Zabezpieczenia ani termostatu nigdy nie należy zwierać. Zasilanie podłączyć można wyłącznie za pomocą zacisku.

PL

## KONFIGURACJA I OBSŁUGA

### - **PRZESTROGA!** URZĄDZENIA NIGDY NIE NALEŻY PODŁĄCZAĆ DO ZASILANIA, JEŚLI NIE MA W NIM WODY:

Modele wyposażone w elektryczny element grzewczy ulegną uszkodzeniu.

- Zbiornik należy całkowicie wypełnić. Przed podłączeniem zasilania otworzyć kurki gorącej wody, aby odpowietrzyć rury.
- Sprawdzić szczelność rur i uszczelki kotłownika pod plastikową ostoną. W przypadku wycieków, dokręcić. Sprawdzić działanie komponentów hydraulicznych i zaworu bezpieczeństwa.
- Włączyć zasilanie. Po 15 do 30 minutach, w zależności od pojemności urządzenia, woda powinna zacząć kapać ze spustu. Jest to normalne i wynika z rozszerzalności wody. Sprawdzić szczelność i uszczelki. W trakcie podgrzewania i na podstawie jakości wody ze zbiorników wody ciepłej mogą dobiegać dźwięki bulgotania. Jest to normalne i nie stanowi o awarii urządzenia.

**- PRZESTROGA!** Przed demontażem ostony, aby uniknąć zagrożenia doznania obrażeń lub porażenia, należy się upewnić, że zasilanie zostało rozłączone.

### 1. KONSERWACJA REALIZOWANA PRZEZ UŻYTKOWNIKA

Spust zaworu bezpieczeństwa należy uruchamiać raz w miesiącu, aby zapobiec nagromadzeniu się kamienia oraz by sprawdzić, czy zawór bezpieczeństwa działa w sposób płynny. Jeżeli procedura ta nie będzie wykonywana, może dojść do uszkodzenia i anulowania gwarancji. Montaż dodatkowej pompy — przed uruchomieniem po długim przestoju należy pokręcić wirnikiem zgodnie z instrukcją przekazaną przez producenta.

### 2. KONSERWACJA REALIZOWANA PRZEZ SERWISANTA

- Kamień: Usunąć szlam. Kamienia na obudowie nie należy zdierać ani ostukiwać młotkiem, ponieważ można doprowadzić do uszkodzenia emalii.
- Anoda magnezowa: anodę magnezową należy wymieniać co 2 lata lub gdy średnica zmniejszy się poniżej 10 mm.
- Element grzewczy: wymiana elementu grzewczego wymaga opróżnienia podgrzewacza i wymiany uszczelki kotłownika. Element grzewczy następnie należy zamontować, dokręcić nakrętki (po przekątnej), po pierwszym nagraniu sprawdzić szczelność i w razie potrzeby ponownie dokręcić.
- Spust: Wyłączyć zasilanie i doprowadzenie zimnej wody. Odkręcić kurki gorącej wody i otworzyć spust zaworu bezpieczeństwa.

**Lista części zamiennych:** uszczelka kotłownika, anoda magnezowa (patrz str. 89).

#### Porada dla użytkownika

- W przypadku wody o TH > 20<sup>o</sup>f, zaleca się użycie zmiękczacza. W przypadku jego użycia twardość wody musi przekraczać 15<sup>o</sup>f.
- W przypadku dłuższej nieobecności, zwłaszcza zimą, urządzenie należy opróżnić zgodnie z powyższą procedurą.
- Ogrzewacz wody jest wyposażony w termostat o temperaturze roboczej powyżej 60<sup>o</sup>C w ustawieniu maksymalnym (patrz diagram na str. 87), która jest w stanie ograniczyć rozwój bakterii Legionella w zbiorniku.

**UWAGA!**, Woda o temperaturze powyżej 50<sup>o</sup>C może natychmiast spowodować poważne oparzenia. Przed kąpielą lub prysznicem należy sprawdzić temperaturę wody.

Podgrzewacz wody należy zainstalować, obsługiwać i konserwować zgodnie z dobrą praktyką i normami obowiązującymi w kraju, w którym jest montowany oraz instrukcjami tutaj zawartymi.

W Unii Europejskiej urządzenie to objęte jest ustawową gwarancją przyznawaną klientom na mocy dyrektywy 1999/44/WE. Gwarancja ta wchodzi w życie w momencie dostawy urządzenia do klienta. Poza prawną gwarancją niektóre elementy objęte są dodatkową gwarancją dotyczącą wyłącznie darmowej wymiany zbiornika i komponentów uznanych za wadliwe. Nie obejmuje

kosztów wymiany i transportu.

Patrz poniższa tabela. Niniejsza gwarancja handlowa pozostaje bez wpływu na przystępujące prawa ustawowe. Dotyczy to kraju, w którym produkt został zakupiony, pod warunkiem że instalacja również odbywa się w tym kraju. Przedstawiciel musi zostać poinformowany o wszelkich uszkodzeniach, zanim produkt zostanie wymieniony w ramach gwarancji, a urządzenie musi być dostępne dla celów przeprowadzenia kontroli przez ekspertów firmy ubezpieczeniowej i producenta.

Gwarancja ustawowa	2 lata
--------------------	--------

PL

**Wykluczenia:** Części zużywające się: anody magnezowe. Wyposażenie, do którego nie ma dostępu (utrudniony dostęp dla celów naprawy, konserwacji lub oceny). Wyposażenie narażone na nietypowe warunki otoczenia: mróz, złe warunki pogodowe, nieodpowiednia jakość wody lub zewnętrzne normy dotyczące spożycia, zasilanie elektryczne o dużych wahaniami. Wyposażenie montowane niezgodnie z obowiązującymi normami w w kraju montażu: brak lub nieprawidłowy montaż zaworu bezpieczeństwa, nietypowa korozja w wyniku niewłaściwych elementów mocujących (kontakt żelazo/miedź), nieodpowiednia grubość kabla, nieprzestrzeganie podłączenie pokazanych na rysunkach. Wyposażenie montowane niezgodnie z obowiązującymi normami w w kraju montażu: brak lub nieprawidłowy montaż zaworu bezpieczeństwa, nietypowa korozja w wyniku niewłaściwych elementów mocujących (kontakt żelazo/miedź), nieodpowiednia grubość kabla, nieprzestrzeganie podłączenie pokazanych na rysunkach.

Wyposażenie konserwowane niezgodnie z tymi instrukcjami. Naprawy lub wymiana części bądź komponentów nie przeprowadzona przez firmę udzielającą gwarancję lub firmę do tego uprawnioną. Wymiana komponentu nie przedłuża okresu gwarancyjnego.

Produkty przedstawione w instrukcji mogą być w dowolnym momencie modyfikowane, aby odzwierciedlić zmiany produkcji i obowiązki wynikające z norm.

Aby zgłosić reklamację w ramach gwarancji, należy skontaktować się z monterem lub przedstawicielem. W razie potrzeby, skontaktować się z:

#### **ESPAÑA:**

Całe terytorium Hiszpanii (włącznie z wyspami)  
C/Molinot, 59-61 – Poligono Industrial Camí Ral – 08860 – Castelldefels (Barcelona)  
Nowe zgłoszenie SAT: [callcenteradeosp@groupe-atlantic.com](mailto:callcenteradeosp@groupe-atlantic.com)  
Reklamacje SAT: [callcenter@groupe-atlantic.com](mailto:callcenter@groupe-atlantic.com)  
Numer telefonu SAT: 902454566

#### **PORTUGAL:**

Avda. D.João II, lote 1,06,2,5B - 4º piso  
1990 - 095 Lizbona  
Nowe zgłoszenie SAT: [spvadeo@groupe-atlantic.com](mailto:spvadeo@groupe-atlantic.com)  
Reklamacje SAT: [satpt@groupe-atlantic.com](mailto:satpt@groupe-atlantic.com)  
Numer telefonu SAT: 808202867

#### **ITALIA:**

Cały obszar Włoch (włącznie z Sycylią); z wyłączeniem innych wysp, Morza Śródziemnego, Adriatyckiego i Jońskiego  
Ygnis Italia Spa  
Via Lombardia 56  
21040 Castronno  
SERWIS ATLANTIC Zielony numer 848 800 929

#### **POLSKA:**

ATLANTIC POLSKA Sp. z o.o.  
ul. Płochocińska 99  
03-044 Warszawa  
Polska  
Tel. 022 811 82 60  
[serwis@atlantic-polska.pl](mailto:serwis@atlantic-polska.pl)



## РОССИЯ

Адрес производителя и адрес импортера: 107023, г. Москва, Семеновская пл., 1А, 24 этаж пом. XXXIII ком.9

8-800-100-21-77 единый телефон для России и Казахстана

## УКРАЇНА

З питань гарантійного, післягарантійного та сервісного обслуговування звертайтеся до ТОВ «Атлантик-Гейзер»

за телефоном 0-800-500-885 (безкоштовно з усіх телефонів) або за адресою 62441, Харківська обл., Харківський р-н, с.Циркуни, вул.Пушкінська, буд.6

Typ/model:		GWARANCJA USTAWOWA
Numer seryjny:		
Nazwa i adres klienta:		

PL

## USUWANIE USTEREK

**Zlecić naprawę urządzenia wykwalifikowanej osobie. To urządzenie elektryczne jest zgodne z obowiązującymi normami bezpieczeństwa. Naprawy muszą być wykonywane wyłącznie przez wykwalifikowanych techników z użyciem oryginalnych części zamiennych. Nieprzestrzeganie tej zasady może być szczególnie niebezpieczne dla użytkowników.**

### JEŚLI WODA JEST ZIMNA LUB LETNIA

– Sprawdzić, czy urządzenie jest podłączone do zasilania i czy wyłącznik na tablicy elektrycznej jest włączony (w położeniu ON).

Jeśli tak, wyłączyć zasilanie (wyłącznik automatyczny wyłączony, w położeniu OFF) i sprawdzić, czy ogrzewacz wody nie jest pod napięciem (za pomocą multimetru).

– Sprawdzić, czy termostat nie jest ustawiony na tryb ochrony przed zamarzaniem (położenie #1, patrz rys. 6, str. 87), jeśli to konieczne, zwiększyć nastawę termostatu, przekręcając pokrętło w lewo (położenie #5 MAX, patrz rys. 7, str. 87). Jeśli bezpiecznik termostatu zadziałał, zresetuj go, naciskając czerwony przycisk.

UWAGA: jeżeli bezpiecznik zadziałał więcej niż 10 razy, lepiej jest wymienić termostat.

### JEŚLI WODA JEST ZBYT GORĄCA

Powtórzyć czynności opisane powyżej i zmniejszyć nastawę termostatu (przekręcając pokrętło w prawo).

### PROBLEMY ZE SZCZELNOŚCIĄ

– Nieszczelność na przyłączeniach wody zimnej i ciepłej

→ Dokręcić wszystkie złącza.

– Nieszczelność przy nakrętkach pod osłoną z tworzywa sztucznego

→ Wymienić uszczelkę.

– Nieszczelność przy zbiorniku

→ Zbiornik jest skorodowany: wymienić ogrzewacz.

- Wyciek na wylocie zaworu bezpieczeństwa




→ Normalny wypływ w fazie nagrzewania. Podłączyć odpływ do kanalizacji.

## ГЛОСНЕ БУЛГОТАНИЕ

Jeśli hałas występuje podczas grzania, odkamienić ogrzewacz. W przeciwnym przypadku wezwać hydraulika. Lekkie bulgotanie jest normalne w przypadku grzałek w ostonie.

## 2- JEŚLI PROBLEM SIĘ UTRZYMUJE, ZANOTUJ DANE URZĄDZENIA

Ilustracja wyłączone w celach orientacyjnych

  	гарантія/гарантія / Warranty : 2 года/роки/years Колір/Цвет: білий/белый	<b>EQUATION 80 I</b> 951010 <small>електричний водонагрівач</small> ES – VM080N4 – B15MMMU08WWW EQ1 – 80 – 1	<b>Kod produktu</b>
Номинальна потужність/ Номинальная мощность: Номинальна напруга/ Номинальное напряжение: Маса НЕТТО/Масса НЕТТО: NW : xx kg (кг) Розміри/Размеры (в х ш х д/г): xx*xx*xx см (см) Виробник /Производитель/Manufacturer: Atlantic Engineering Company for Energy Technology (ECET) ЗАЗЕМЛЕННЯ ОБОВ'ЯЗКОВЕ/ ЗАЗЕМЛЕНИЕ ОБЯЗАТЕЛЬНО ADED Services : 135 rue Sadi Carnot CS0001 – 59 790 RONCHIN – FRANCE	1500 W (Вт) 220-240 V~ (В) : xx kg (кг) xx*xx*xx см (см) 12/2018	1500 W (Вт) 220-240 V~ (В) 0,8 MPa (8 bar) Місткість/Вместимость: 80l / 80 дм3 (л) Дата виробництва: Дата производства: 12/2018 N/S : 184960001 SN : 0927390204121801000001 UF : 1709ED MADE IN EGYPT Сделано в Египет / Зроблено в Єгипті	<b>Nr seryjny</b>
			<b>Nr producenta</b>

## 3- SKONTAKTOWAĆ SIĘ ZE SKLEPEM LUB Z SERWISEM. OKREŚLI ON SPOSÓB ZASTOSOWANIA GWARANCJI DLA PRODUKTU.

Dane kontaktowe serwisu znajdują się na str. 32.

Данное устройство может использоваться лицами (включая детей) с физическими, сенсорными или психическими ограничениями, а также лицами без надлежащего опыта или знаний, только если они находятся под присмотром или получили предварительные инструкции касательно эксплуатации данного устройства от лица, ответственного за их безопасность. Обязательно следите за тем, чтобы дети не играли с данным устройством.

Данное устройство может использоваться детьми от 8 лет, а также лицами с физическими, сенсорными или психическими ограничениями либо без надлежащего опыта/знаний, только если они находятся под присмотром либо получили инструкции касательно безопасной эксплуатации устройства и при этом учтены все связанные риски. Детям запрещено играть с устройством. Дети могут чистить и обслуживать данное устройство исключительно под присмотром взрослых.

**ОСТОРОЖНО!** Тяжеловесное оборудование, при обращении с ним соблюдайте осторожность:

1. Установите данный прибор в помещении, защищенном от холода. При повреждении прибора вследствие блокировки предохранительного устройства действие гарантии прекращается.
2. Убедитесь, что стена, на которой планируется установка, способна выдержать вес прибора, заполненного водой.
3. Если планируете установку прибора в помещении или ином месте, в котором температура окружающего воздуха превышает 35° С, обеспечьте надлежащую вентиляцию.
4. Если прибор должен устанавливаться в ванной, не размещайте его в пространствах V1 и V2 (см. рис. 1.1 на стр. 82). Если водонагреватель должен устанавливаться над жилыми помещениями, установите также сдерживающий бак с отводом в канализационную систему. Устанавливайте водонагреватель в месте с быстрым и легким доступом.
5. При использовании PER-труб настоятельно рекомендуется установить терморегулятор на выходной трубе устройства. Такой терморегулятор должен быть настроен в соответствии с характеристиками используемого материала.

6. Вертикальная установка устройства на стену: для возможности замены нагревательного элемента в будущем необходимо оставить 500 мм свободного места между концами трубок и стеной или встроенной мебелью.
7. Прежде чем снимать крышку с устройства, выключите его питание во избежание травм или поражения электрическим током.
8. На участке выше прибора электрическая схема должна оснащаться двухполюсным устройством отключения (плавким предохранителем, разъединителем), соответствующим применимым местным требованиям (прерыватель замыкания на землю на 30 мА).
9. При повреждении шнура питания его необходимо заменить специальным шнуром или сборкой, предоставляемыми самим производителем или службой послепродажного сервиса.
10. Обязательно установите на входе водонагревателя предохранительное устройство размером 1/2 дюйма (12,7 мм) (или любое другое новое устройство, ограничивающее давление в баке) на 0,7 или 0,8 МПа (7 или 8 бар) в соответствии с номинальным давлением. Описанное устройство должно удовлетворять применимым местным требованиям и находиться в безморозном месте.
11. Регулярно опорожняйте предохранительное устройство во избежание образования накипи, а также проверяйте на наличие закупорки.
12. Запрещено устанавливать посторонние гидравлические приспособления между предохранительным клапаном и входом холодной воды. Если давление водопроводной воды превышает 0,5 МПа (5 бар), на трубу подачи водопроводной воды необходимо установить редуктор давления (не входит в комплект).
13. Подсоедините предохранительное устройство к выходной трубе, находящейся не под давлением, в безморозном месте таким образом, чтобы труба все время спускалась вниз для отвода воды во время нагревания или слива водонагревателя. При каждом нагревании через клапан предохранительного устройства будет вытекать вода. Не старайтесь её остановить.
14. Используемые при установке трубы должны выдерживать давление 1 МПа (10 бар) и температуру 100° С.

15. Не включайте водонагреватель, если в нем нет воды.
16. Чтобы осуществить слив из устройства: выключите питание и подачу холодной воды; откройте краны горячей воды и выполните манипуляции с предохранительным клапаном.
17. Характеристики описанных в настоящем руководстве изделий могут в любое время изменяться в соответствии с применимыми технологиями и стандартами. Перечисленные устройства соответствуют требованиям Директивы об электромагнитном оборудовании 2014/30/UE, Директивы о низковольтном оборудовании 2014/35/UE, Директивы об ограничении содержания вредных веществ 2011/65/UE и Регламента 2013/814/UE, дополняющего Директиву по экологизации 2009/125/ЕС.
18. **Переработка электрических и электронных устройств в конце срока службы (применяется в государствах — членах ЕС).** Этот символ указывает, что продукт не следует утилизировать вместе с несортированными бытовыми отходами. Внедренная особая система утилизации и переработки электрического и электронного оборудования, обязательная к применению, предусматривает право на бесплатный возврат бывшего в употреблении оборудования в случае приобретения нового оборудования, а также право на отдельный сбор отходов аккредитованной организацией. Для получения дополнительной информации обращайтесь в магазин или в мэрию. Правильная утилизация бывшего в использовании электрического и электронного оборудования гарантирует его переработку и надлежащее повторное использование, позволяющие предотвратить нанесение ущерба окружающей среде и здоровью человека и способствующие сохранению природных ресурсов.
19. Данное изделие предназначено для использования на высоте не более 2000 м над уровнем моря.
20. Обязательно подключайте жилу заземления от кабеля к грунтовому заземлению либо подключайте жилу заземления к соответствующей клемме, обозначенной символом .
21. Чтобы получить руководство к данному изделию в формате книжки, обратитесь в службу послепродажного сервиса (см. стр. 41-42).
22. См. иллюстрации по установке (стр. 82 и 83).

23. Вода с температурой выше 50° С может мгновенно стать причиной сильных ожогов. Проверяйте температуру воды, перед тем как принимать ванну или душ.
24. Прежде чем снимать пластиковую крышку, отключите питание устройства во избежание получения травм или поражения электрическим током.

## RU УСТАНОВКА

### 1. МОНТАЖ ИЗДЕЛИЯ, см. «Общие предупреждения» пп. 1—6

Установка изделия показана в разделе схем 1 (стр. 82—83).


### 2. ПОДКЛЮЧЕНИЕ ГИДРАВЛИЧЕСКИХ КОМПОНЕНТОВ, см. «Общие предупреждения», пункты 10—14

Подключение гидравлических компонентов показано в разделе схем 2 (стр. 84—86).

- Прежде чем подключать гидравлические компоненты, необходимо прочистить трубу подачи воды. Подключение к выходу горячей воды и входу холодной воды должно выполняться с использованием непроводящего соединителя во избежание коррозии трубы (прямого контакта железа с медью). Запрещено использовать латунные фитинги. Установка должна включать в себя редуктор давления, если давление в питающем трубопроводе выше 0,5 МПа (5 бар). Редуктор давления устанавливается на отводе общей водопроводной сети. Рекомендуемое давление составляет 0,3—0,4 МПа (3—4 бар).
- Обязательно устанавливайте новое предохранительное устройство на трубе холодной воды водонагревателя. Указанное устройство должно соответствовать действующим стандартам (EN 1487 для стран Европы), обеспечивать максимальное давление 0,7 или 0,8 МПа (7 или 8 бар) в соответствии с номинальным давлением и иметь диаметр 1/2 дюйма (12,7 мм).
- Во избежание попадания воды с предохранительного клапана под крышку ЭВН необходимо выносить клапан в сторону от ЭВН или делать дренаж (пример – силиконовая трубка в канализацию) от сбросного отверстия предохранительного клапана. При отсутствии дренажа от клапана установленного непосредственно на патрубок холодной воды производитель оставляет за собой право снять прибор с гарантии.

### 3. ПОДКЛЮЧЕНИЕ ЭЛЕКТРИЧЕСКИХ КОМПОНЕНТОВ

Подключение электрических компонентов показано в разделе схем 3 (стр. 87).

- Для подключения и работы водонагревателя применяется исключительно переменный ток с напряжением 220—240 В~. Подсоедините водонагреватель к жесткому кабелю с жилами сечения 2,5 мм<sup>2</sup>. Проложите кабель в стандартном кабельном канале (жестком или гибком), который должен закрывать кабель до откалиброванной крышки корпуса.
- Подключайте устройства напрямую с помощью кабеля или вилки. Во Франции изделие с вилкой является строго запрещенным, поэтому его установка не допускается.
- Обязательно подключайте жилу заземления от кабеля к проводу грунтового заземления либо подключайте жилу заземления к соответствующей клемме, обозначенной символом . Описанное соединение является обязательным из соображений безопасности. Желто-зеленый провод заземления должен быть длиннее фазных проводов. На участке выше прибора электрическая схема должна оснащаться двухполюсным устройством отключения (плавким предохранителем, разъединителем с минимальным расстоянием между контактами 3 мм). Если гидравлические соединения изолированы специальным

материалом, электрические цепи необходимо обезопасить с помощью устройства защитного отключения на 30 мА, адаптированного под применимые местные стандарты.

**Тепловой выключатель** (см. раздел схем 3 на стр. 87): Все изделия нашей компании оснащаются термостатами с тепловыми выключателями и ручным сбросом. В случае перегрева указанные термостаты отключают подачу питания на водонагреватель.

При срабатывании автоматической защиты отключите питание и сбросьте тепловой выключатель.

Если тепловой выключатель и далее срабатывает, снимите крышку, проверьте электрические соединения и замените термостат. Ни в коем случае не закорачивайте предохранительное устройство отключения или термостат. Подключайте электрическое питание исключительно через клемму.

## RU НАСТРОЙКА И ЭКСПЛУАТАЦИЯ

**- ОСТОРОЖНО!** НЕ ВКЛЮЧАЙТЕ ВОДОНАГРЕВАТЕЛЬ, ЕСЛИ В НЕМ НЕТ ВОДЫ: модели с электрическим нагревательным элементом с высокой вероятностью получают повреждения.

- Заполните бак полностью. Прежде чем включать питание, откройте краны горячей воды и выполните слив из труб, чтобы выпустить из них воздух.
- Проверьте надежность крепления труб и фланцевого уплотнения под пластиковой крышкой. При обнаружении протечек затяните умеренно крепления. Проверьте работу гидравлических компонентов и предохранительного клапана.
- Включите питание. Через 15—30 минут (время зависит от емкости устройства) вода начнет капать из дренажного отверстия. Это явление является нормой, оно обусловлено расширением воды. Проверьте соединения на утечки и герметичность. Во время нагревания, в зависимости от качества воды в баках с горячей водой может возникать булькающий шум. Такой шум является нормой, он не свидетельствует о каком-либо дефекте устройства.

## RU ОБСЛУЖИВАНИЕ

**- ОСТОРОЖНО!** Прежде чем снимать пластиковую крышку, отключите питание устройства во избежание травм или поражения электрическим током.

### 1. ОБСЛУЖИВАНИЕ, ВЫПОЛНЯЕМОЕ ПОЛЬЗОВАТЕЛЕМ

Данная процедура выполняется раз в месяц. Необходимо спустить воду из предохранительного клапана во избежание отложений накипи и проверки, не закупорено ли предохранительное устройство. Невыполнение указанных действий может привести к повреждению оборудования и прекращению действия гарантии. Если в схеме установки водонагревателя используется бустерный насос, перед его запуском после длительного простоя необходимо повернуть ротор в соответствии с инструкциями от производителя.

### 2. ОБСЛУЖИВАНИЕ, ВЫПОЛНЯЕМОЕ КВАЛИФИЦИРОВАННЫМ СПЕЦИАЛИСТОМ

- Накипь: удалите отложения накипи. Не соскабливайте накипь с поверхностями корпуса и не сбивайте ее ударами молотка. Это может повредить внутреннюю облицовку.
- Магниевый анод: меняйте магниевый анод каждые 2 года либо тогда, когда его диаметр станет меньше 10 мм.

- Нагревательный элемент: замена обшитоного нагревательного элемента предусматривает слив воды из водонагревателя и замену фланцевой прокладки. Соберите заново нагревательный элемент, затяните гайки (крест-накрест, без применения чрезмерного усилия), убедитесь в отсутствии утечек после первого нагревания и при необходимости сильнее затяните крепления.
- Слив: отключите электрическое питание и подачу холодной воды. Откройте краны горячей воды и сливной клапан предохранительного устройства.
- Демонтаж изделия до приезда мастера влечет за собой снятие с гарантии.

**Список запасных частей:** фланцевая прокладка, магниевый анод (см. стр. 89).

#### Совет пользователю

- Если общая жесткость воды ТН > 20° f, рекомендуется добавлять в воду смягчитель. При использовании смягчителя жесткость воды должна оставаться выше 15° f.
- Если вы не собираетесь пользоваться прибором в течение длительного времени (особенно зимой), слейте из него воду (см. процедуру, описанную выше).
- Этот водонагреватель оборудован термостатом с максимальной рабочей температурой выше 60° C (см. схему на стр. 87), ограничивающей распространение бактерий легионеллы в баке.

**ВНИМАНИЕ!** Вода с температурой выше 50° C может мгновенно стать причиной сильных ожогов. Проверьте температуру воды, перед тем как принимать ванну или душ.

RU

## ОБЪЕМ ГАРАНТИЙНЫХ ОБЯЗАТЕЛЬСТВ

Водонагреватель должен устанавливаться, эксплуатироваться и обслуживаться в соответствии с оптимальными методами, действующими стандартами страны, в которой установлено данное оборудование, и инструкциями, приведенными в настоящем документе.

В странах Европейского союза в отношении данного прибора действует установленная законом гарантия. Покупатели прибора могут воспользоваться описанной гарантией в соответствии с директивой 1999/44/СЕ. Действие указанной гарантии начинается с момента передачи прибора покупателю. В дополнение к установленной законом гарантии для некоторых компонентов оборудования действует дополнительная гарантия, но только в отношении бесплатной замены бака и тех компонентов, которые признаны дефектными. Описанная гарантия не покрывает стоимость замены или доставки.

Обязательным условием гарантии является установка оригинального клапана, идущего в комплекте с водонагревателем. Гарантия на бак действует только при регулярном сервисном обслуживании. В сервисное обслуживание обязательно входит: замена магниевого анода (обязательно использование оригинального магниевого анода) и чистка внутренней поверхности бака. Сервисное обслуживание должно проводиться не реже чем один раз в год для медного ТЭНа и один раз в два года для сухого ТЭНа. При отсутствии в гарантийном талоне отметок о прохождении сервисного обслуживания прибор снимается с гарантии. См. таблицу ниже. Данная коммерческая гарантия не ограничивает ваши права, установленные законом. Она применяется в стране покупки изделия при условии, что оно было установлено в той же стране. Перед заменой изделия по условиям гарантии дилер должен быть уведомлен о любых повреждениях. При этом должен обеспечиваться доступ к прибору для проверки экспертами со стороны страховой компании и производителя.

Гарантия, установленная законом	2 года
---------------------------------	--------



**Исключения:** Изнашиваемые детали: магниевые аноды. Оборудование, не подлежащее оценке (затруднен доступ к компонента для ремонта, обслуживания или оценки их состояния). Оборудование, которое подвергалось действию аномальных условий окружающей среды, а именно мороза, плохой погоды, воды, содержащей излишек коррозионных веществ или не соответствующей питьевым стандартам, электрического тока с большими скачками характеристик. Оборудование, установленное с несоблюдением стандартов установки, действующих в стране установки: с отсутствующими или неправильно прикрепленными предохранительными устройствами, с аномальной коррозией, обусловленной применением неподходящей гидравлической фурнитуры (контакта железа с медью), с неправильным заземлением, кабелем ненадлежащей толщины, а также с несоблюденными схемами подключения, приведенными в настоящих инструкциях.

Оборудование, которое не обслуживалось в соответствии с настоящими инструкциями. Ремонт или замена деталей или компонентов оборудования осуществлялись или санкционировались без разрешения компании, ответственной за выполнение гарантийных обязательств. Замена компонентов не продлевает срок действия гарантии.

Характеристики изделий, описанных в настоящих инструкциях, могут меняться в произвольное время в соответствии с изменениями производства и действующих норм.

По вопросам гарантийного обслуживания обращайтесь к компании, устанавливавшей данный прибор, либо к своему дилеру. При необходимости обращайтесь по следующим контактам:

#### **ESPAÑA:**

All the territory of Spain (islands included)  
C/Molinot, 59-61 – Poligono Industrial Camí Ral – 08860 – Castelldefels (Barcelona)  
New intervention SAT: callcenteradsps@groupe-atlantic.com  
Complaints SAT: callcenter@groupe-atlantic.com  
Phone number SAT: 902454566

#### **PORTUGAL:**

Avda. D.João II, lote 1,06,2,5B - 4º piso  
1990 - 095 Lisboa  
New intervention SAT: spvadeo@groupe-atlantic.com  
Complaints SAT: satpt@groupe-atlantic.com  
Phone number SAT: 808202867

#### **ITALIA:**

All the Italian territory (Sicily Included); excluding all other islands, Mediterranean Adriatic and Ionian sea  
Ygnis Italia Spa  
Via Lombardia 56  
21040 Castronno  
ATLANTIC SERVICE Green Number 848 800 929

#### **POLSKA:**

ATLANTIC POLSKA Sp. z o.o.  
ul. Płochocińska 99  
03-044 Warszawa  
Polska  
Tel. 022 811 82 60  
serwis@atlantic-polska.pl

#### **РОССИЯ**

Адрес производителя и адрес импортера: 107023, г. Москва, Семеновская пл., 1А, 24 этаж пом. XXXIII ком.9  
8-800-100-21-77 единый телефон для России и Казахстана

**УКРАЇНА**

З питань гарантійного, післягарантійного та сервісного обслуговування звертайтеся до ТОВ «Атлантик-Гейзер» за телефоном 0-800-500-885 (безкоштовно з усіх телефонів) або за адресою 62441, Харківська обл., Харківський р-н, с.Циркуни, вул.Пушкінська, буд.6

Тип/ссылка:		ГАРАНТИЯ, УСТАНОВЛЕННАЯ ЗАКОНОМ
Серийный номер:		
Имя и адрес покупателя:		

**Гарантийный талон  
Заполняет продавец**

Водонагреватель модель \_\_\_\_\_ Заводской № 

--	--	--	--	--	--	--	--	--	--

Дата изготовления зашифрована в заводском номере: первые две цифры – год выпуска, вторые две цифры – неделя выпуска, остальные цифры – порядковый номер.

Продавец \_\_\_\_\_ Дата продажи \_\_\_\_\_ Цена \_\_\_\_\_  
(название, адрес) (число, месяц, год) (гривен)

\_\_\_\_\_  
(ИФО ответственного лица продавца) (подпись)

МП

**Заполняет исполнитель**

Товар принят на гарантийное обслуживание \_\_\_\_\_ Дата \_\_\_\_\_  
(название сервисного центра) (число, месяц, год)

**Учет работ по техническому обслуживанию и гарантийному ремонту**

Дата	Описание недостатков	Содержание выполненной работы, название и тип замененных комплектующих изделий	ФИО, подпись исполнителя

Примечание: дополнительно вносится информация о работе по предупреждению возникновения пожара.

<p>действителен в случае заполнения <b>ОТРЫВНОЙ ТАЛОН</b> на техническое обслуживание в течении 2 лет гарантийного срока</p>	<p>действителен в случае заполнения <b>ОТРЫВНОЙ ТАЛОН</b> на техническое обслуживание в течении 2 лет гарантийного срока</p>	<p>действителен в случае заполнения <b>ОТРЫВНОЙ ТАЛОН</b> на техническое обслуживание в течении 2 лет гарантийного срока</p>																																				
<p>Заполняет продавец Водонагреватель модель Заводской №</p> <table border="1" style="width: 100%; height: 20px;"> <tr> <td style="width: 12.5%;"></td><td style="width: 12.5%;"></td><td style="width: 12.5%;"></td><td style="width: 12.5%;"></td><td style="width: 12.5%;"></td><td style="width: 12.5%;"></td><td style="width: 12.5%;"></td><td style="width: 12.5%;"></td><td style="width: 12.5%;"></td><td style="width: 12.5%;"></td><td style="width: 12.5%;"></td><td style="width: 12.5%;"></td> </tr> </table>													<p>Заполняет продавец Водонагреватель модель Заводской №</p> <table border="1" style="width: 100%; height: 20px;"> <tr> <td style="width: 12.5%;"></td><td style="width: 12.5%;"></td><td style="width: 12.5%;"></td><td style="width: 12.5%;"></td><td style="width: 12.5%;"></td><td style="width: 12.5%;"></td><td style="width: 12.5%;"></td><td style="width: 12.5%;"></td><td style="width: 12.5%;"></td><td style="width: 12.5%;"></td><td style="width: 12.5%;"></td><td style="width: 12.5%;"></td> </tr> </table>													<p>Заполняет продавец Водонагреватель модель Заводской №</p> <table border="1" style="width: 100%; height: 20px;"> <tr> <td style="width: 12.5%;"></td><td style="width: 12.5%;"></td><td style="width: 12.5%;"></td><td style="width: 12.5%;"></td><td style="width: 12.5%;"></td><td style="width: 12.5%;"></td><td style="width: 12.5%;"></td><td style="width: 12.5%;"></td><td style="width: 12.5%;"></td><td style="width: 12.5%;"></td><td style="width: 12.5%;"></td><td style="width: 12.5%;"></td> </tr> </table>												
<p>Дата изготовления _____</p>	<p>Дата изготовления _____</p>	<p>Дата изготовления _____</p>																																				
<p>(число, месяц, год)</p>	<p>(число, месяц, год)</p>	<p>(число, месяц, год)</p>																																				
<p>Продавец _____</p>	<p>Продавец _____</p>	<p>Продавец _____</p>																																				
<p>(название, адрес)</p>	<p>(название, адрес)</p>	<p>(название, адрес)</p>																																				
<p>Дата изготовления _____</p>	<p>Дата изготовления _____</p>	<p>Дата изготовления _____</p>																																				
<p>(число, месяц, год)</p>	<p>(число, месяц, год)</p>	<p>(число, месяц, год)</p>																																				
<p>Материально ответственное лицо _____</p>	<p>Материально ответственное лицо _____</p>	<p>Материально ответственное лицо _____</p>																																				
<p>(подпись и расшифровка)</p>	<p>(подпись и расшифровка)</p>	<p>(подпись и расшифровка)</p>																																				
<p>МП</p>	<p>МП</p>	<p>МП</p>																																				
<p>-----</p>	<p>-----</p>	<p>-----</p>																																				
<p>Корешок отрывного талона на техническое обслуживание в течении 2 лет гарантийного срока эксплуатации</p>	<p>Корешок отрывного талона на техническое обслуживание в течении 2 лет гарантийного срока эксплуатации</p>	<p>Корешок отрывного талона на техническое обслуживание в течении 2 лет гарантийного срока эксплуатации</p>																																				
<p>Изъят _____ 20 г.</p>	<p>Изъят _____ 20 г.</p>	<p>Изъят _____ 20 г.</p>																																				
<p>Исполнитель _____</p>	<p>Исполнитель _____</p>	<p>Исполнитель _____</p>																																				
<p>(подпись и расшифровка)</p>	<p>(подпись и расшифровка)</p>	<p>(подпись и расшифровка)</p>																																				

<p>Заполняет исполнитель</p> <p>Исполнитель _____ _____</p> <p>(предприятие, организация, адрес)</p> <p>Номер, по которому товар взят на гарантийный учет _____</p> <p>Причина ремонта. Название замененного комплектующего изделия, составной части:</p> <p>Дата проведения работ _____ (число, месяц, год)</p> <p>Подпись лица, которое исполняло работу и его расшифровка _____</p> <p>Номер пломбиратора _____</p> <p>МП _____</p> <p>Подпись потребителя, который подтверждает исполнение гарантийного ремонта _____ _____</p>	<p>Заполняет исполнитель</p> <p>Исполнитель _____ _____</p> <p>(предприятие, организация, адрес)</p> <p>Номер, по которому товар взят на гарантийный учет _____</p> <p>Причина ремонта. Название замененного комплектующего изделия, составной части:</p> <p>Дата проведения работ _____ (число, месяц, год)</p> <p>Подпись лица, которое исполняло работу и его расшифровка _____</p> <p>Номер пломбиратора _____</p> <p>МП _____</p> <p>Подпись потребителя, который подтверждает исполнение гарантийного ремонта _____ _____</p>	<p>Заполняет исполнитель</p> <p>Исполнитель _____ _____</p> <p>(предприятие, организация, адрес)</p> <p>Номер, по которому товар взят на гарантийный учет _____</p> <p>Причина ремонта. Название замененного комплектующего изделия, составной части:</p> <p>Работы по техническому обслуживанию, выполненные соответственно порядку гарантийного обслуживания, ремонтом не считаются.</p> <p>Дата проведения работ _____ (число, месяц, год)</p> <p>Подпись лица, которое исполняло работу и его расшифровка _____</p> <p>Номер пломбиратора _____</p> <p>МП _____</p> <p>Подпись потребителя, который подтверждает исполнение гарантийного ремонта _____ _____</p>
---	---	--

Обратиться к квалифицированному специалисту по поводу ремонта прибора. Этот электрический прибор соответствует действующим стандартам безопасности. Ремонт может осуществляться только квалифицированными техническими специалистами, использующими оригинальные запасные части. Несоблюдение этого предписания может представлять особую опасность для пользователей.

## ЕСЛИ ВОДА ХОЛОДНАЯ ИЛИ ТЕПЛАЯ

---

- Убедиться, что прибор подключен к электропитанию и что автоматический выключатель на электрощитке находится в положении ON (ВКЛ.).  
Если это так, выключите подачу электротока (переведите автоматический выключатель в положение OFF (ВЫКЛ.)), убедитесь в отсутствии электротока в водонагревателе (с помощью мультиметра).
- Убедиться, что термостат не установлен в режим минимальной температуры (позиция 1, см. рис. 6 на стр. 87), при необходимости увеличьте температуру регулировки термостата, повернув колесико против часовой стрелки (позиция 5 макс., см. рис. 7, стр. 87). Если термовыключатель термостата замкнут, разомкните его, нажав на красную кнопку.

ПРИМЕЧАНИЕ: если выключатель замкнулся более 10 раз, следует заменить термостат.

## ЕСЛИ ВОДА СЛИШКОМ ГОРЯЧАЯ

---

Повторите действия, изложенные выше, и уменьшите температуру регулировки термостата (повернув колесико по часовой стрелке).

## ПРОБЛЕМА УТЕЧКИ

---

- Утечка локализована на соединениях холодной и горячей воды  
→ Переделать все соединения
- Утечка локализована на гайках пластиковой крышки  
→ Заменить герметичную прокладку.
- Утечка локализована в баке  
→ Бак поражен коррозией: заменить водонагреватель
- Утечка на нагнетательном патрубке предохранительного клапана  
→ Нормальное стекание во время нагревания воды. Подсоединить сливную трубу к канализации

## СИЛЬНЫЙ ШУМ КИПЕНИЯ

---

Если шум слышится во время нагревания воды, удалить накипь из водонагревателя. В иных случаях следует обратиться к сантехнику. Легкий шум кипения является нормальным в случае использования экранированных резисторов.

## 2 — ЕСЛИ ПРОБЛЕМА НЕ УСТРАНЯЕТСЯ, ПРОВЕРЬТЕ ИНФОРМАЦИЮ ПО ВАШЕМУ ПРОДУКТУ

RU

Изображение может отличаться от реального

  	гарантія/гарантия / Warranty : 2 года/роки/years Колір/Цвет: білий/белый
Номинальная мощность: Номинальная мощность: Номинальная мощность: Номинальное напряжение: Масса НЕТТО/Масса НЕТТО: NW : xx*xx*xx (кг) Розміри/Размеры (в х ш х д/г): xx*xx*xx см (см) Виробник /Производитель/Manufacturer: Atlantic Engineering Company for Energy Technology (ECET) ЗАЗЕМЛЕННЯ ОБОВ'ЯЗКОВЕ/ ЗАЗЕМЛЕНИЕ ОБЯЗАТЕЛЬНО AEO Services : 135 rue Sadi Carnot CS0001 — 59 790 RONCHIN — FRANCE	1500 W (Вт) 220-240 V~ (В) 220-240 V~ (В) xx*xx*xx (кг) xx*xx*xx см (см) Atlantic Engineering Company for Energy Technology (ECET) ЗАЗЕМЛЕННЯ ОБОВ'ЯЗКОВЕ/ ЗАЗЕМЛЕНИЕ ОБЯЗАТЕЛЬНО AEO Services : 135 rue Sadi Carnot CS0001 — 59 790 RONCHIN — FRANCE
<b>EQUATION</b> 80 l 951010	80 l 951010 ES-VM080N4-B15MMMU08WWW EQ1-80-1 1500 W (Вт) 220-240 V~ (В) 0,8 MPa (8 bar) Місткість/Вместимость: 80l / 80 дм3 (л) Дата виробництва: 12/2018 Дата производства: 12/2018 N/S : 184960001 SN : 0927390204121801000001 UF : 1709ED MADE IN EGYPT Сделано в Египет / Зроблено в Єгипті

Код  
Артикул

Серийный  
номер

Номер  
производителя

## 3 — ОБРАТИТЕСЬ В МАГАЗИН ИЛИ ОТДЕЛ ПОСЛЕПРОДАЖНОГО ОБСЛУЖИВАНИЯ, ЧТОБЫ ОПРЕДЕЛИТЬ ВИД ГАРАНТИЙНОГО ОБСЛУЖИВАНИЯ, ПРИМЕНИМОГО К ВАШЕМУ ПРОДУКТУ

Координаты отделов послепродажного обслуживания см. на стр. 41-42.

Изготовитель: АТЛАНТИК ДЖОРДЖИЯ  
Адрес: 4600, ул. Автомшенебели 88, Кутаиси, Грузия.

Изготовитель: Атлантик Инжиниринг Компани фор Энерджи Текнолоджи (С.А.Е.)  
Адрес: Индастриал Зон- А1-11 Вест, 10 Рамадана, Египет

Импортер в России и уполномоченное изготовителем лицо: 000  
Атлантик Неман.  
Адрес: 107023, г. Москва, Семеновская пл., 1А, 24 этаж пом. XXXIII ком 9,  
Россия, тел. (495) 640-16-35

Срок службы 10 лет

Копию сертификата соответствия или декларации о соответствии на данный товар можно получить на информационной стойке любого из магазинов Леруа Мерлен Восток.

Дата публикации инструкции 12/2018

Дата производства данного устройства указана на этикетке водонагревателя.

Товар изготавливается в соответствии с ТР ТС 004/2011, ТР ТС 020/2011, ТР ТС 037/2016.

RU

Цей виріб не призначений для осіб (зокрема, дітей) з фізичними вадами, психічними або сенсорними розладами або осіб, які не мають достатнього досвіду або знань, без належного нагляду або попереднього роз'яснення правил використання виробу особами, які відповідають за їхню безпеку. Стежте, щоб діти не гралися з приладом. Цим приладом можуть користуватися діти починаючи з 8-річного віку та люди з обмеженими фізичними, розумовими або сенсорними можливостями або особи, що не мають відповідного досвіду або знань, за умови належного контролю за його використанням або роз'яснення правил безпеки та врахування можливих ризиків. Не дозволяйте дітям гратися з пристроєм. Чищення й технічне обслуговування приладу не слід доручати дітям без нагляду.

**УВАГА!** Прилад важкий. Поводитися з обережністю!

1. Прилад слід встановлювати в приміщенні, захищеному від впливу низьких температур. Гарантія не поширюється на пошкодження приладу внаслідок засмічення запобіжного клапану.
2. Переконайтеся, що стіна, на якій встановлюється прилад, здатна витримувати вагу виробу, заповненого водою.
3. Якщо прилад має розташовуватися в приміщенні або місці, де температура навколишнього середовища вище 35 °C, необхідно подбати про достатню вентиляцію.
4. У ванній кімнаті не встановлюйте прилад у зонах V1 і V2 (див. рис. 1.1 на стор. 82). Якщо водонагрівач планується встановити над житловим приміщенням, з'єднайте накопичувальний бак із системою каналізації. Забезпечте безперешкодний доступ до водонагрівача.
5. Монтаж на стіні у вертикальному положенні: Відстань від кришки блока автоматики і стіною або нерухомими деталями інтер'єру має бути принаймні 500 мм вільного простору. Це необхідно для заміни нагрівального елемента.
6. Щоб запобігти травмуванню або ураженню електричним струмом, перш ніж знімати кришку, вимкніть живлення.
7. У ланцюг електроживлення приладу необхідно встановити двополюсний пристрій відсікання (запобіжник, роз'єднувач),




- який відповідає вимогам місцевих правил електробезпеки (реле витоку на 30 мА).
8. У разі пошкодження шнура живлення його необхідно замінити спеціальним шнуром або комплектом, який можна придбати у виробника або організації, що здійснює післяпродажне обслуговування.
  9. Дотримуючись місцевих правил, обов'язково встановіть на вході у водонагрівач у місці, захищеному від дії низьких температур, запобіжний клапан діаметром 1/2" (що йде в комплекті постачання), який розрахований на 0,8 МПа (8 бар).
  10. Регулярно перевіряйте запобіжний пристрій, щоб не допустити його засмічення й утворення накипу.
  11. Між запобіжним клапаном і впуском холодної води не повинно бути іншої водопровідної арматури. Якщо тиск у системі водопостачання перевищує 0,4 МПа (4 бар), необхідний регулятор тиску (не входить до комплекту поставки), який встановлюється на магістралі водопостачання.
  12. З'єднайте запобіжний клапан із дренажною трубкою у місці, захищеному від низьких температур, яка має постійний нахил для відведення води під час нагрівання або випорожнення водонагрівача. Щоразу під час нагрівання через запобіжний клапан пристрою витікає вода. Не створюйте перешкод для потоку.
  13. Трубопроводи, що використовуються, мають витримувати тиск 1 МПа (10 бар) і температуру 100 °С.
  14. Забороняється подавати електроживлення на водонагрівач, якщо в ньому немає води.
  15. Щоб спустити воду з пристрою, вимкніть живлення та перекрийте холодну воду, відкрийте крани з гарячою водою й потягніть важіль запобіжного клапана.
  16. Вироби, описані в цьому посібнику, можуть бути в будь-який час змінені для забезпечення відповідності технологіям і стандартам. Ці пристрої відповідають вимогам Директиви 2014/30/ЄС щодо електромагнітного обладнання, Директиви 2014/35/ЄС щодо низьковольтного обладнання, Директиви 2011/65/ЄС щодо обмеження використання небезпечних речовин і Регламенту 2013/814/ЄС, що доповнює Директиву 2009/125/ЄС щодо екологізації.

## 17. Переробка відходів електричного та електронного обладнання після завершення строку експлуатації (для країн-учасниць ЄС).



Ця піктограма означає, що виріб не можна переробляти разом із невідсортованими побутовими відходами. Щодо відходів електричного та електронного обладнання була запроваджена система обов'язкової утилізації й переробки, яка встановлює обов'язок безкоштовно утилізувати використане обладнання в разі придбання нового, а також роздільне збирання цих відходів уповноваженою організацією. За докладнішою інформацією звертайтеся до місцевих постачальників або органів влади. Належна утилізація відходів електричного та електронного обладнання є запорукою правильної переробки та зміни цільового призначення без шкоди для навколишнього середовища та здоров'я людей, збереження природних ресурсів.

18. Цей виріб призначений для використання на висоті до 2000 м.
19. Обов'язково з'єднайте жилу заземлення кабелю із заземленням або відповідною клемою, яка позначена символом .
20. Посібник з експлуатації цього виробу можна отримати, звернувшись до організації, що займається післяпродажним обслуговуванням (стор. 53-54).
21. Див. монтажні схеми (стор. 82 і 83).
22. Вода з температурою вище 50 °C здатна миттєво спричинити серйозні опіки. Перш ніж приймати душ чи ванну, перевірте температуру води.
23. Щоб запобігти травмуванню або ураженню електричним струмом, перш ніж знімати пластикову кришку, переконайтеся, що прилад знеструмлений.

## UA

## ВСТАНОВЛЕННЯ

### ТЕХНІЧНІ ХАРАКТЕРИСТИКИ

Об'єм, л	Потужність, Вт	Напруга, В	Габаритні розміри, мм	Вага, кг
30 L	1200	220-240	433-451-447	42
30 L RU	1200	220-240	338-345-617	42
50 L	1500	220-240	433-451-611	66
80 L	1500	220-240	433-451-853	101
100 L	1500	220-240	433-451-1005	125

Максимальна температура нагрівання 65+/-5 °С.  
При температурі холодної води нижче +15 °С час нагрівання збільшується.

## 1. МОНТАЖНІ РОБОТИ. Див. «Загальні застереження», пункти 1–6

Відомості про монтаж — див. розділ 1 креслень на стор. 82–83.


## 2. ПІДКЛЮЧЕННЯ ТРУБОПРОВОДІВ. Див. «Загальні застереження», пункти 10–14

Схеми підключення приладу до систем водопостачання — див. розділ 2 креслень на стор. 84–86.

- Перш ніж з'єднувати трубопроводи, спочатку їх необхідно прочистити. Щоб здійснити з'єднання з випускним патрубком для гарячої та впускним патрубком для холодної води, слід використовувати арматуру з діелектричного матеріалу, щоб запобігти корозії труб (унаслідок безпосереднього контакту між залізом і міддю). Якщо тиск води на подачі становить понад 0,4 МПа (4 бар), у системі необхідно встановити регулятор тиску. Регулятор тиску необхідно встановлювати на виводі розподільчої мережі водопостачання. Рекомендований тиск — 0,3–0,4 МПа (3–4 бар).
- На подачі холодної води до водонагрівача необхідно обов'язково встановити новий запобіжний клапан, який входить до комплекту поставки з максимальним тиском 0,8 МПа (8 бар) з діаметром 1/2".

## 3. ПІДКЛЮЧЕННЯ ДО МЕРЕЖІ ЖИВЛЕННЯ

Схеми підключення приладу до мережі живлення див. у розділі 3 креслень на стор. 87.

- Водонагрівач може бути підключений тільки до мережі змінного струму ~220–240 В і працювати від неї. Підключіть водонагрівач за допомогою жорсткого кабелю з провідниками перерізом 2,5 мм<sup>2</sup>. Використовуйте стандартне розведення кабелів (жорсткий чи гнучкий кабелепровід) до кришки корпусу.
- Підключайте пристрої безпосередньо за допомогою кабелю чи штепсельної вилки.
- Завжди підключайте провідник заземлення кабелю до проводу заземлення або до відповідної клеми, позначеної символом . З міркувань безпеки це підключення є обов'язковим. Зелено-жовтий провід заземлення має бути довшим за проводи фаз. На вході до електроприладу установку має бути оснащено двополюсним вимикачем (мінімальна контактна відстань запобіжника 3 мм, роз'єднувач). Якщо гідравлічні з'єднання виконано в ізолюваному матеріалі, електричні кола необхідно убезпечити за допомогою захисного вимикача 30 мА, адаптованого до місцевих стандартів.

**Тепловий вимикач** (див. розділ 3 креслень на стор. 87). Усі наші вироби оснащено термостатом із тепловими вимикачами та ручним скиданням, що від'єднують водонагрівач від джерела живлення в разі перегрівання.

Якщо спрацює автомат безпеки, вимкніть напругу й скиньте тепловий вимикач. Якщо автомат безпеки продовжує спрацьовувати, зніміть кришку, перевірте електричні з'єднання та замініть термостат. Ніколи не закорочуйте автомат безпеки чи термостат. Підключайте джерело живлення тільки за допомогою клеми.

UA

## НАЛАШТУВАННЯ ТА ЕКСПЛУАТАЦІЯ

**- УВАГА!** ЗАБОРОНЯЄТЬСЯ ПОДАВАТИ ЕЛЕКТРОЖИВЛЕННЯ НА ВОДОНАГРІВАЧ, ЯКЩО В НЬОМУ НЕМАЄ ВОДИ!

Це неминуче призведе до пошкодження моделей з електричним нагрівальним елементом.

- Заповніть прилад, для чого відкрийте кран гарячої води на змішувачі та запірну арматуру на вході в прилад.
- Перевірте затяжку трубок і фланцевого ущільнення під пластиковою кришкою. У разі протікання затягніть із помірним зусиллям. Перевірте роботу гідравлічних компонентів і клапана безпеки.
- Увімкніть живлення. Через 15–30 хвилин, залежно від місткості пристрою, вода має почати витікати з випускного отвору запобіжного клапану. Це нормально й обумовлено розширенням води. Перевірте протікання та ущільнення в з'єднанні. Під час нагрівання або за певної якості води від резервуарів для гарячої води може чути булькотіння. Цей шум є нормальним і не свідчить про несправність виробу.

UA

## ТЕХНІЧНЕ ОБСЛУГОВУВАННЯ

**- УВАГА!** Щоб запобігти травмуванню або ураженню електричним струмом, перш ніж знімати пластикову кришку, переконайтеся, що прилад знеструмлений.

### 1. ТЕХНІЧНЕ ОБСЛУГОВУВАННЯ, ЯКЕ ЗДІЙСНЮЄ КОРИСТУВАЧ

Раз на місяць необхідно перевіряти справність запобіжного клапану, щоб не допустити утворення накипу й засмічення запобіжного пристрою. Для цього короткочасно встановіть ручку клапану в горизонтальне положення. Невиконання цього може спричинити пошкодження приладу. В цьому випадку прилад не підлягає гарантійному обслуговуванню.

### 2. СЕРВІСНЕ ОБСЛУГОВУВАННЯ, ЯКЕ ЗДІЙСНЮЄ КВАЛІФІКОВАНИЙ СПЕЦІАЛІСТ

- Накип. Видаліть накип. Не зіскрябуйте й не відбивайте накип на корпусі, оскільки це може призвести до пошкодження внутрішнього покриття.
- Магнієвий анод: замініть магнієвий анод кожні 2 роки від дати продажу та останнього сервісного обслуговування.
- Нагрівальний елемент: заміна ізольованого нагрівального елемента передбачає спорожнення водонагрівача та заміну фланцевої прокладки. Зберіть нагрівальний елемент знову, помірно затягніть гайки (перехресне затягування), переконайтеся у відсутності протікання після першого нагрівання, затягніть знову в разі необхідності.
- Спорожнення. Вимкніть живлення та подачу холодної води. Відкрийте крани гарячої води та спускний клапан запобіжного пристрою.

**Перелік запасних частин:** фланцева прокладка, магнієвий анод (див. стор. 89).

#### Порада для користувача

- Якщо вода має жорсткість > 20 франц. градусів, рекомендується обробити її пом'якшувачем. За використання пом'якшувача жорсткість води має залишатися нижче 15 франц. градусів.
- У разі тривалої відсутності, особливо взимку, спорожнюйте ваш електропристрій, дотримуючись зазначених вище інструкцій.
- Цей водонагрівач оснащено термостатом із робочою температурою понад 60 °C у його максимальному положенні (див. схему на стор. 87), що дає змогу запобігти розмноженню бактерій роду *Legionella* в резервуарі.

**Увага!** Вода з температурою вище 50 °C здатна миттєво спричинити опіки. Перш ніж приймати душ чи ванну, перевірте температуру води.

Водонагрівач повинен встановлюватися, використовуватися й обслуговуватися відповідно до стандартів, що є чинними в країні, де його встановлено, а також інструкцій, які містяться в цьому документі.

Гарантійний термін експлуатації обчислюється від дати продажу роздрібною торгівлею. Додаткова гарантія на емальований бак діє за умови виконання сервісного обслуговування через два роки від дати продажу приладу.

Гарантія, передбачена законодавством	2 роки
--------------------------------------	--------

**Винятки:** зношені деталі: магнієві аноди. Обладнання, яке неможливо оцінити (важкодоступні місця для проведення робіт із ремонту, технічного обслуговування й проведення експертизи). Обладнання, що зазнає особливого впливу навколишнього середовища: мороз, погана погода, надто агресивна вода або нетипова якість питної води із зовнішніх джерел, потужні стрибки напруги. Обладнання, змонтоване без дотримання чинних стандартів у країні встановлення: відсутність або неправильний монтаж захисних пристроїв, надмірна корозія через встановлення невідповідної водяної арматури (контакт із залізом/міддю), неправильне заземлення, неналежна товщина кабелів, недотримання креслень з'єднань, зображених у цих інструкціях.

Обладнання, яке не підтримується відповідно до цих інструкцій. Роботи з ремонту й заміни деталей або компонентів обладнання, не виконані або не дозволені компанією, яка надає гарантію. Через заміну будь-якого компонента обладнання термін дії гарантії не продовжується.

Продукти, зображені в цих інструкціях, можуть бути модифіковані в будь-який час з урахуванням змін щодо виготовлення й чинних норм.

Щодо пред'явлення претензій по гарантії зверніться до свого дилера. За потреби звертайтеся за адресою:

#### **ESPAÑA:**

Уся територія Іспанії (включно з островами)

C/Molinot, 59-61 – Poligono Industrial Camí Ral – 08860 – Castelldefels (Barcelona)

Нова адреса відділу оперативного консультування SAT: callcenteradeosp@groupe-atlantic.com

Відділ скарг SAT: callcenter@groupe-atlantic.com

Номер телефону SAT: 902454566

#### **PORTUGAL:**

Avda. D.João II, lote 1,06,2,5B - 4º piso

1990 - 095 Lisboa

Нова адреса відділу оперативного консультування SAT: spvadeo@groupe-atlantic.com

Відділ скарг SAT: satpt@groupe-atlantic.com

Номер телефону SAT: 808202867

#### **ITALIA:**

Уся територія Італії (включно з о. Сицилія); за винятком усіх інших островів Середземного, Адріатичного й Іонічного морів

Ygnis Italia Spa

Via Lombardia 56

21040 Castronno

ATLANTIC SERVICE Green Number 848 800 929

**POLSKA:**

ATLANTIC POLSKA Sp. z o.o.  
ul. Ptochocińska 99  
03-044 Warszawa  
Polska  
Тел.: 022 811 82 60  
serwis@atlantic-polska.pl

**РОССИЯ**

Адрес производителя и адрес импортера: 107023, г. Москва, Семеновская пл., 1А, 24 этаж пом. XXXIII ком. 9  
8-800-100-21-77 единый телефон для России и Казахстана

**УКРАЇНА**

ТОВ «Атлантик-Гейзер»  
0-800-500-885 (безкоштовно з усіх телефонів)  
62441, Харківська обл., Харківський р-н, с. Циркуни, вул. Пушкінська, буд. 6.  
Виробник: Атлантик Інжиніринг Компані фор Енерджи Текнолоджи (С.А.Е.)  
Адреса: Індустріал зон- А1-11 Вест, 10 Рамадана, Єгипет  
Виробник: АТЛАНТИК Джорджія  
Адреса: 4600 вул. Автомшенебелі 88, Кутаїсі, Грузія

1. Електроводонагрівач виготовлений відповідно до вимог ДСТУ EN 60335-2-21, ДСТУ EN 61000-3-2, ДСТУ EN 61000-3-3, ДСТУ EN 55014-1, ДСТУ EN 55014-2.
2. Термін зберігання товару – 3 роки від дати виробництва.
3. Гарантійний термін експлуатації товару складає 24 місяці.  
Якщо протягом гарантійного терміну товар експлуатувався з порушенням правил або споживач не виконував вимоги виробника, зазначених у даному керівництві, ремонт здійснюється за рахунок споживача.
4. Термін служби товару – 10 років.
5. Дата виробництва даного пристрою вказана на етикетці водонагрівача.
6. Основний матеріал: сталь.

**Гарантійний талон****Заповнює продавець**

Водонагрівач модель \_\_\_\_\_ Заводський №

Продавець \_\_\_\_\_ Дата продажу \_\_\_\_\_ Ціна \_\_\_\_\_  
(назва, адреса) (число, місяць, рік) (гривень)  
(ПІВ відповідальної особи продавця) (підпис)

МП

**Заповнює виконавець**

Товар прийнято на гарантійне обслуговування \_\_\_\_\_ Дата \_\_\_\_\_  
(назва сервісного центру) (число, місяць, рік)

**Облік робіт з технічного обслуговування та гарантійного ремонту**

Дата	Опис невідліків	Зміст виконаної роботи, найменування і тип замінених комплектуючих виробів	ПІБ, підпис виконавця

Примітка: додатково вноситься інформація про роботи щодо запобігання виникненню пожежі.

дієсний у разі заповнення

**ВІДРИВНИЙ ТАЛОН**  
на гарантійне обслуговування  
протягом гарантійного терміну експлуатації

дієсний у разі заповнення

**ВІДРИВНИЙ ТАЛОН**  
на гарантійне обслуговування  
протягом гарантійного терміну експлуатації

дієсний у разі заповнення

**ВІДРИВНИЙ ТАЛОН**  
на гарантійне обслуговування  
протягом гарантійного терміну експлуатації

**Заповнює продавець**

модель \_\_\_\_\_

Заводський №

Дата виготовлення \_\_\_\_\_

(число, місяць, рік)

Продавець \_\_\_\_\_

(назва, адреса)

Дата продажу \_\_\_\_\_

(число, місяць, рік)

Матеріально відповідальна особа \_\_\_\_\_

(підпис та розшифрування)

**МП**

**Заповнює продавець**

модель \_\_\_\_\_

Заводський №

Дата виготовлення \_\_\_\_\_

(число, місяць, рік)

Продавець \_\_\_\_\_

(назва, адреса)

Дата продажу \_\_\_\_\_

(число, місяць, рік)

Матеріально відповідальна особа \_\_\_\_\_

(підпис та розшифрування)

**МП**

**Заповнює продавець**

модель \_\_\_\_\_

Заводський №

Дата виготовлення \_\_\_\_\_

(число, місяць, рік)

Продавець \_\_\_\_\_

(назва, адреса)

Дата продажу \_\_\_\_\_

(число, місяць, рік)

Матеріально відповідальна особа \_\_\_\_\_

(підпис та розшифрування)

**МП**

Корінець відривного талона на гарантійне обслуговування  
протягом гарантійного терміну експлуатації

Вилучений \_\_\_\_\_ 20 р.

Виконавець \_\_\_\_\_

(підпис та розшифрування)

Корінець відривного талона на гарантійне обслуговування  
протягом гарантійного терміну експлуатації

Вилучений \_\_\_\_\_ 20 р.

Виконавець \_\_\_\_\_

(підпис та розшифрування)

Корінець відривного талона на гарантійне обслуговування  
протягом гарантійного терміну експлуатації

Вилучений \_\_\_\_\_ 20 р.

Виконавець \_\_\_\_\_

(підпис та розшифрування)

**Заповнює виконавець**

Виконавець \_\_\_\_\_

(підприємство, організація, адреса)

Номер, за яким товар взято на гарантійний облік \_\_\_\_\_

Причина ремонту. Назва заміненого комплектуючого  
виробу, складової частини:  
\_\_\_\_\_  
\_\_\_\_\_  
\_\_\_\_\_

Дата проведення робіт \_\_\_\_\_

(число, місяць, рік)

Підпис особи, що виконала роботу, та його  
розшифрування \_\_\_\_\_

Номер пломбіратора \_\_\_\_\_

**МП**

Підпис споживача, що підтверджує виконання  
гарантійного ремонту \_\_\_\_\_

**Заповнює виконавець**

Виконавець \_\_\_\_\_

(підприємство, організація, адреса)

Номер, за яким товар взято на гарантійний облік \_\_\_\_\_

Причина ремонту. Назва заміненого комплектуючого  
виробу, складової частини:  
\_\_\_\_\_  
\_\_\_\_\_  
\_\_\_\_\_

Дата проведення робіт \_\_\_\_\_

(число, місяць, рік)

Підпис особи, що виконала роботу, та його  
розшифрування \_\_\_\_\_

Номер пломбіратора \_\_\_\_\_

**МП**

Підпис споживача, що підтверджує виконання  
гарантійного ремонту \_\_\_\_\_

**Заповнює виконавець**

Виконавець \_\_\_\_\_

(підприємство, організація, адреса)

Номер, за яким товар взято на гарантійний облік \_\_\_\_\_

Причина ремонту. Назва заміненого комплектуючого  
виробу, складової частини:  
\_\_\_\_\_  
\_\_\_\_\_  
\_\_\_\_\_

Дата проведення робіт \_\_\_\_\_

(число, місяць, рік)

Підпис особи, що виконала роботу, та його  
розшифрування \_\_\_\_\_

Номер пломбіратора \_\_\_\_\_

**МП**

Підпис споживача, що підтверджує виконання  
технічного обслуговування \_\_\_\_\_

UA

Тип/ довідка:		ГАРАНТІЯ, ПЕРЕД- БАЧЕНА ЗАКОНОДАВ- СТВОМ
Серійний номер:		
Ім'я та адреса замовника:		



## ДОВІДНИК ІЗ ПОШУКУ Й УСУНЕННЯ НЕСПРАВНОСТЕЙ

Якщо потрібно відремонтувати прилад, зверніться до кваліфікованого спеціаліста. Цей електричний виріб відповідає чинним стандартам безпеки. Його мають ремонтувати лише кваліфіковані спеціалісти з використанням оригінальних запасних частин. Невиконання цієї вказівки створює серйозну небезпеку для користувачів.

### ВОДА ХОЛОДНА АБО ЛЕДЬ ТЕПЛА

- Переконайтеся, що прилад підключено до джерела живлення, а автоматичний вимикач головного розподільчого щита перебуває в положенні ON (УВИМК.). Якщо ці умови виконано, вимкніть живлення (переведіть автоматичний вимикач у положення OFF (ВИМК.)), переконайтеся, що до водонагрівача не надходить живлення (за допомогою мультиметра).
- Переконайтеся, що термостат не встановлений у режим проти замерзання (положення № 1, див. рис. 6 на стор. 87); за потреби збільште температуру на тепловому реле, повертаючи його проти годинникової стрілки (максимальне положення № 5, див. рис. 7 на стор. 87). Якщо термостат запобіжного пристрою вимкнено, увімкніть його, натиснувши червону кнопку.

ПРИМІТКА. Якщо запобіжний пристрій потрібно скинути понад 10 разів, краще замінити термостат.

### ВОДА НАДТО ГАРЯЧА

Повторіть наведені вище дії та встановіть для налаштувань термостата менші значення (за годинниковою стрілкою).

### ВИТОКИ

- Місце витоку розташоване на підключенні до холодної та гарячої води  
→ Повторно під'єднайте всі з'єднання.
- Місце витоку розташоване на гайках під пластиковою кришкою  
→ Замініть водонепроникну прокладку.
- Місце витоку розташоване в баку  
→ Бак заіржавів: замініть водонагрівач.
- Витік на запобіжному клапані  
→ Нормальний процес дренажування під час фази нагрівання. Підключіть дренажну трубку до випускного отвору.



## ГУЧНИЙ ШУМ ВІД НАГРІВАННЯ

Якщо шум лунає під час нагрівання води, очистьте водонагрівач від накипу. В іншому разі зверніться до слюсаря-сантехніка. Незначний звук від кипіння є нормальним явищем для екранованого резистора.

## 2. ЯКЩО ПРОБЛЕМУ НЕ ВДАЄТЬСЯ УСУНУТИ, ПЕРЕВІРТЕ ДОВІДКОВІ ВІДОМОСТІ ПРО СВІЙ ПРОДУКТ

Недоговірне зображення

UA

**EAC**  **CE**   гарантія/гарантия /  
Warranty : 2 года/роки/years  
Колір/Цвет: білий/белый

Номинальна потужність/ 1500 W (Вт)  
Номинальная мощность:  
Номинальна напруга/ 220-240 V~ (В)  
Номинальное напряжение:  
Маса НЕТТО/Масса НЕТТО: NW : xx kg (кг)  
Розміри/Размеры (в х ш х д/г): xx\*xx\*xx см (см)  
Виробник /Производитель/Manufacturer:  
Atlantic Engineering Company for Energy Technology (ECET)  
ЗАЗЕМЛЕННЯ ОБОВ'ЯЗКОВЕ/ЗАЗЕМЛЕНИЕ ОБЯЗАТЕЛЬНО  
ADEO Services : 135 rue Sadi Carnot  
CS0001 – 59 790 RONCHIN – FRANCE

**EQUATION** **80 l**  
**951010** ← електричний водонагрівач  
← електричний водонагрівач  
ES – VM080N4 – B15MMMU08WWW  
EQ1 – 80 – 1  
1500 W (Вт) 220-240 V~ (В)  
0,8 MPa (8 bar)  
Місткість/Вместимость: 80l / 80 дм<sup>3</sup> (л)  
Дата виробництва: 12/2018  
Дата производства:  
N/S : 184960001  
SN : 0927390204121801000001 ←  
UF : 1709ED MADE IN EGYPT  
Сделано в Египет / Зроблено в Єгипті

Довідковий  
код

Серійний  
номер

Номер  
виробника

## 3. ЗВЕРНІТЬСЯ ДО МАГАЗИНУ АБО ВІДДІЛУ ПІСЛЯПРОДАЖНОГО ОБСЛУГОВУВАННЯ, ЩОБ ПЕРЕВІРИТИ ГАРАНТІЮ, ЯКА ЗАСТОСОВУЄТЬСЯ ДО ВАШОГО ПРОДУКТУ

Докадні відомості про післяпродажне обслуговування див. на стор. 53-54

Бұл құрылғы физикалық, сенсорлық немесе ақыл-ой кемістігі бар адамдардың (оның ішінде балалардың) немесе олардың қауіпсіздігі жеткілікті бақылауда болмайынша немесе құрылғыны пайдалану жолы туралы алдын-ала нұсқаулар берілмейінше, тәжірибесі немесе білімі жеткіліксіз адамдардың пайдаланылуына арналмаған. Құрылғымен ойнамауын қамтамасыз ету үшін балаларды қадағалау қажет.

Олар тиісті түрде бақылауда болатын немесе құрылғыны қауіпсіз пайдалану туралы нұсқаулар берілген және қауіп-қатерлер есепке алынған болса, бұл құрылғыны 8 жасқа толмаған балардың және физикалық, сенсорлық немесе ақыл-ой кемістігі бар немесе тәжірибесі немесе білімі жеткіліксіз адамдардың пайдалануына болады. Балалар құрылғымен ойнамауы керек. Тазалауды және техникалық күтімді балаларға бақылаусыз орындатпау керек.

**АБАЙЛАҢЫЗ!** Ауыр заттарды күтіммен ұстаңыз:

1. Құрылғыны мұздап қалмайтын бөлмеде орнатыңыз. Құрылғы қауіпсіз құрылғысы құлыпталып қалғандықтан бұзылатын болса, кепілдеме қолданылмайды.
2. Құрылғы орнатылған қабырға су толтырылған кезде құралдың салмағын көтере алатынын тексеріңіз.
3. Егер құрылғы температурасы  $35^{\circ}\text{C}$ -тан жоғары бөлмеде немесе қоршаған ортада орнатылса, жеткілікті желдетуді қамтамасыз етіңіз.
4. Ваннада орнатылған кезде, құрылғыны V1 және V2 көлемдерінде орнатпаңыз (82-беттегі 1.1 сур. қараңыз). Егер су жылытқышын тұрғын алаңынан жоғары орнату керек болса, ағызылатын сақтау кәріз жүйесіне сәйкестендіріп орнатыңыз. Су жылытқышын оңай қол жеткізілетін орынға қойыңыз.
5. PER құбырлары қолданылатын болса, құрылғының шығыс құбырына термостатикалық реттегішті орнату қатал ұсынылады. Бұл қолданылатын материал өнімділігіне сәйкес орнатылады.


6. Тік қабырғаға орнатылатын құрылғыны орнату: Қыздырғыш элементін ауыстыру үшін түтік ұштары мен қабырға немесе бекітілген жиһаз арасында 500 мм бос орын қалдырыңыз.
7. Жарақат алу немесе ток соғу қаупін болдырмау үшін, қақпақты алмас бұрын қуатты өшіріңіз.
8. Орнату жергілікті ережелерге (30 мА жерге тұйықтау ажыратқышы) қатысты, екі жақты ажыратқыш құрылғысымен (сақтандырғышпен, ажыратқыштың қосқышымен) құрылғының кірісінде жабдықталу керек.
9. Егер қуат сымы зақымдалған болса, оны арнайы сыммен немесе өндіруші немесе сатылымнан кейінгі қолдау қызметі ұсынатын ауыстыру керек.
10. Қауіпсіздік құрылғысын міндетті түрде жергілікті ережелерге сай су жылытқышының кірісіндегі 1/2" өлшеммен, номинал қысымға сәйкес 0.7 немесе 0.8 МПа (7 не 8 бар) мұздап қалмайтын орында (немесе бак қысымын шектейтін кез келген басқа жаңа құрылғыға) орнату керек.
11. Масштаптауды болдырмау үшін қауіпсіздік құрылғысын жиі зарядсыз қолданып көріңіз немесе оның құлыпталып қалмағанын тексеріп тұрыңыз.
12. гидравликалық жабдықтарды қауіпсіздік клапаны мен салқын су кірісі арасына орналастырмау керек. Сумен жабдықтау қысымы 0,5 МПа (5 бар) мәнінен асқан кезде қысымды бәсеңдеткіш (жинақпен берілмейді) қажет және ол негізгі жабдыққа орнатылады.
13. Су жылытқышын қыздыру немесе суын ағызу кезінде суды ағызып жіберу үшін, қауіпсіздік құрылғысын үздіксіз көлбеу орналасқан, мұздап қалмайтын жердегі қысымсыз шығыс құбырына жалғаңыз. Әрбір қыздыру кезінде қауіпсіздік құрылғысының клапанынан ағын шығарылады. Ағынға кедергі жасамаңыз
14. Пайдаланылған құбырлар 1 МПа (10 бар) және 100°C мөндеріне қолдау көрсету керек.
15. Су жылытқышын ешқашан сусыз токқа қоспаңыз.
16. Құрылғы суын ағызу үшін: Қуатты және суық суды көзін өшіріп, суды тазалап, ыстық су төлкелерін ашыңыз да, қауіпсіздік клапанын басқарыңыз.
17. Осы нұсқаулықта сипатталған өнімдерді технология мен стандарттарға сәйкес кез келген уақытта өзгертуге болады.

Құрылғылар 2014/30/UE электромагниттік директивасына, 2014/35/UE төмен кернеу туралы директивасына, RoHS арналған 2011/65/UE директивасына және экодизайнына арналған 2009/125/ЕС директивасына қосымша 2013/814/UE ережесіне сәйкес келеді.

- 18. Жұмыс істеу мерзімі аяқталған электр және электронды жабдықты өңдеу (ЕО-ға мүше мемлекеттерде қолданылады).**



Бұл таңба бұл өнімді сұрыпталмаған тұрмыстық қалдықтармен бірге тастауға болмайтындығын көрсетеді. Қосымша ақпарат алу үшін сатып алынған дүкенге немесе жергілікті орынға хабарласа аласыз. Қолданылған электрлік және электрондық жабдықты тиісті түрде тастау қоршаған ортаға және адам денсаулығына зиян келтірмеуге және табиғи ресурстарды сақтауға мүмкіндік береді.

- 19.** Бұл өнім 2000 м биіктікте пайдалануға арналған.
- 20.** Кабельдің жерге тұйықтау өткізгішін әрдайым жерге тұйықтау кабеліне қосыңыз немесе жерге тұйықтау өткізгішін таңба арқылы анықталған сәйкес ұстатқышқа қосыңыз .
- 21.** Осы өнімнің нұсқаулығы сатудан кейінгі қызмет көрсету орталығына хабарласу арқылы алуға болады (63-64 беттер).
- 22.** Орнату суреттерін қараңыз (82-83 беттер).
- 23.** 50°C-тан жоғары температурада су қайнап кетуі мүмкін. Шомылудан немесе душ қабылдаудан бұрын судың температурасына назар аударыңыз.
- 24.** Пластикалық қақпақты алмас бұрын, жарақат алу немесе ток соғу қаупіне жол бермеу үшін қуат өшірілгенін тексеріңіз.

## KZ ОРНАТУ

- 1. ӨНІМДІ МОНТАЖДАУ “Жалпы ескертулер” бөлімін қараңыз №.1 және №.6 аралығында**

Өнімді орнату үшін, 82-83 беттердегі 1-бөлімдегі сызбаларды қараңыз.

- 2. ГИДРАВЛИКАЛЫҚ ҚОСЫЛЫМ “Жалпы ескертулер” бөлімін қараңыз №.10 және №.14 аралығында**

Гидравликалық қосылым үшін, 84-86 беттердегі 2-бөлімдегі сызбаларды қараңыз.

- Гидравликалық қосылымнан бұрын тиісті құбырды тазалау қажет. Ыстық су шығысына және суық су кірісіне қосылым коррозияға жол бермеу үшін (тікелей контактілі темір / мыс) диэлектрлік қосқышпен жүзеге асырылады. Жезден арматураларды пайдалануға тыйым

салынады. Егер жабдықтау қысымы 0,5 МПа (5 бар) мәнінен артық болса, қондырғыда қысым редукциясы болу керек. Қысым редукторы жалпы таратудан орнатылу керек. 0,3-0,4 МПа (3-4 бар) қысымы ұсынылады.


- Әрдайым диаметрі 1/2" номинал қысымға сай 0.7 немесе 0.8 МПа (7 немесе 8 бар) максималды қысымды (Еуропадағы EN 1487) стандарттарына сәйкес келетін су қыздырғышының суық су құбырына орнатылған жаңа қауіпсіздік құрылғысын орнатыңыз.

### 3. ЭЛЕКТР ҚОСЫЛЫМ

Электр қосылымы үшін, 87 беттегі 3-бөлімдегі сызбаларды қараңыз.

- Су жылытқышын жалғауға және 220-240 В айнымалы тогымен пайдалануға болады-. Жылытқышты 2,5 мм<sup>2</sup> өткізгіштері бар қатты кабельмен жалғаңыз. Калибрленген корпус қақпағын қолданбайынша, стандартталған арнаны (қатаң немесе икемді құбырды) пайдаланыңыз.

- Құрылғыны кабельмен немесе ашамен тікелей жалғаңыз. Францияда ашасы бар өнімді пайдалануға қатаң тыйым салынған және оны орнатуға болмайды.

- Кабельдің жерге тұйықтау өткізгішін әрдайым жерге тұйықтау кабеліне қосыңыз немесе жерге тұйықтау өткізгішін таңба арқылы анықталған сәйкес ұстатқышқа қосыңыз . Қауіпсіздік себептеріне байланысты бұл қосылым міндетті болып табылады. Жердің сымсыз жасыл - сары фазалардан ұзағырақ болуы керек. Орнату екі жақты ажыратқыш құрылғысымен (3 мм сақтандырғыштың ең аз байланысы қашықтығы, ажыратқыш қосқышы) құрылғының кірісінде жабдықталу керек. Гидравликалық қосылымдар оқшауланған материалда болған жағдайда, электр тізбектерінің жергілікті стандарттарға бейімделген 30 мА ажыратқышпен қорғалған болуы тиіс.

**Жылу сөндіргіші** (87-беттегі 3-бөлімді қараңыз): Барлық өнімдер термостатта жылу сөндіргіші бар термостатпен және қызып кеткен жағдайда су жылытқышына берілетін қуат көзін өшіретін қолмен қалпына келтіру мүмкіндігімен жабдықталған.

Қауіпсіздік сақтандырғыштары болса, қуатты өшіріп, жылу сөндіргішін қайта орнатыңыз

Егер сөндіргіш өшірілсе, қақпақты тексеру электр қосылымдарын алып тастаңыз және термостатты ауыстырыңыз. Созылмалы сақтандырғышты немесе термостатты ешқашан қысқа тұйықтамаңыз. Қуат көзін тек ұстатқыш арқылы жалғаңыз.

**KZ**

## ОРНАТУ ЖӘНЕ ПАЙДАЛАНУ

- **АБАЙЛАҢЫЗ!** СУ ЖЫЛЫТҚЫШЫН ЕШҚАШАН СУСЫЗ ТОКҚА ҚОСПАҢЫЗ: Әрине электр жылытқыш элементі бар үлгілер зақымдалады.

- Бактарды толығымен толтырыңыз. Қоспас бұрын, ыстық су құбырларын ашыңыз, ауаны шығару үшін құбырлардан суды ағызыңыз.

- Түтіктердің тығыздығын және пластикалық қақпақтың астындағы фланец тығыздағышын тексеріңіз. Ағызып болған соң аздап қатайтыңыз. Гидравликалық құрамдас бөліктері мен қауіпсіздік клапанының жұмысын тексеріңіз.

- Қуатты қосыңыз. Құрылғының сыйымдылығына байланысты 15 не 30 минуттан кейін су ағып кетуі керек. Бұл қалыпты жағдай және судың кеңеюіне байланысты. Қосылым саңылауларын және тығыздағыштарын тексеріңіз. Жылыту кезінде және судың сапасына қарай ыстық су бактері көпіршіген шуды туғызуы мүмкін. Бұл шу қалыпты және құрылғыдағы ақауларды көрсетпейді.

- **АБАЙЛАҢЫЗ!** Пластикалық қақпақты алмас бұрын, жарақат алу немесе ток соғу қаупіне жол бермеу үшін қуат өшірілгенін тексеріңіз.

### 1. ПАЙДАЛАНУШЫ КӨРСЕТЕТІН КҮТІМ

Қалдықтары қақты туғызбау үшін айына бір рет қауіпсіздік клапанын босатып, қауіпсіздік құрылғысының құлыпталып қалмағнын тексеріңіз. Егер бұл орындалмаса, залал келтірілуі мүмкін және кепілдік жарамсыз деп танылуы мүмкін. Бустерлік сорғымен орнату үшін; ұзақ уақыт пайдаланбағаннан кейін іске қоспас бұрын, роторды өндірушінің нұсқаулығында көрсетілген нұсқауларға сәйкес қосыңыз.

### 2. БІЛІКТІ МАМАН КӨРСЕТЕТІН КҮТІМ

- Қағын тазалау: Шөгінділерді алып тастаңыз. Корпусында түзілген су қағын қырмаңыз немесе күштеп кетірмеңіз, мұның қаптамасын зақымдауы мүмкін.
- Магний аноды: магний аноды әрбір 2 жылда немесе диаметрі 10 мм мәнінен төмен болғанда өзгертіңіз.
- Жылыту элементі: қабырғаның қыздыру элементін ауыстыру су жылытқышты ағызуды және фланецті тығыздағышты ауыстыруды қамтиды. Қыздыру элементін қайтадан орнатыңыз, тығыздағышты аздап қатайтыңыз (қиғаш қатайту), бірінші жылытудан кейін ағып кетпейтінін тексеріңіз, қажет болса қайтадан қатайтыңыз.
- Ағызуды: Қуатты және суық су құбырын өшіріңіз. Қауіпсіздік құрылғының ыстық су құбыры мен төгу клапанын ашыңыз.

**Қосалқы бөлшектер тізімі:** фланецті тығыздағыш, магний аноды (89-бетті қараңыз).

#### Пайдаланушыға кеңес

- Су TH > 20°F болса, оны жұмсартқышпен пайдалану ұсынылады. Жұмсартқышты пайдаланған кезде судың кермектігі 15°F мәнінен жоғары болу керек.
- Ұзақ уақыт болмаған жағдайда, әсіресе қыста, жоғарыда көрсетілген процедураға сәйкес құрылғыдан суды төгіп тастаңыз.
- Бұл су жылытқышы Legionella бактерияларының резервуардағы пролиферациясын шектей алатын, ең көбі 60°C жоғары температурада жұмыс істейтін термостатпен жабдықталған (85-диаграмманы қараңыз).

**АБАЙЛАҢЫЗ, 50°C жоғары болса, су қатты қайнап кетуі мүмкін. Шомылудан немесе душ қабылдаудан бұрын судың температурасына назар аударыңыз.**

Су жылытқышы ең жақсы практикаға сәйкес орнатылып, қолданылуы және қолданылуы керек және орнатылатын елдегі қолданыстағы стандарттарға және осы құжатта келтірілген нұсқауларға сәйкес келу керек.

Еуропалық одақта бұл құрылғы 1999/44 / CE директивасына сәйкес тұтынушыларға берілген заңды кепілдікпен қамтылған. Бұл кепілдік құрылғы тұтынушыға жеткізілген кезде күшіне енеді. Заңды кепілдікке қоса, белгілі бір заттар тек бақты еркін алмасуға және ақаулы деп танылған құрамдас бөліктерге қатысты қосымша кепілдікпен қамтылады. Бұл ауыстыру немесе тасымалдау құнын қамтымайды.

Төмендегі кестені қараңыз. Бұл коммерциялық кепілдік сіздің жарғылық құқықтарыңызға әсер етпейді. Ол сол елде орнатылған болса, ол өнім сатып алынған елде қолданылады. Өнім кепілдігімен алмас бұрын дилерге қандай да бір зақым туралы хабарлануы керек және құрылғы сақтандыру компаниясының және өндірушінің сарапшылары тексеру үшін қол жетімді болу керек.

Заңды кепілдік	2 жыл
----------------	-------

Ерекше жағдайлар: Тозатын бөлшектер: магний анодтары. Бағалауға болмайтын жабдық (жөндеуге, техникалық қызмет көрсетуге немесе бағалауға қиындық тудырады). Қоршаған ортаның қалыпты жағдайларына ұшыраған жабдықтар: аяз, ауа райының нашарлауы, судың қалыпты түрде агрессивті немесе ішілмейтін су, үлкен ұшқындары бар электр көзі. Орнатылған елде қолданыстағы стандарттарды сақтамай орнатылатын жабдық: дұрыс емес сумен жабдықтауға (темір/мыс контактісі) байланысты қауіпсіздік құралдарының болмауы немесе дұрыс орнатылмауы, тоттанбайтын кабельдің қалыңдығының жеткіліксіздігі, осы нұсқаулықта көрсетілген қосылым сызбаларының сақталмауы.

Жабдық осы нұсқаулыққа сәйкес қолданылмаған. Жөндеу немесе бөлшектерін немесе құрамдас бөлшектерін ауыстыру жұмыстарын кепілдікке жауапты компания орындамаған немесе рұқсат бермеген. Құрамдас бөлікті өзгерту кепілдік мерзімін ұзартпайды.

Осы нұсқаулықта суреттелген өнімдер кез-келген уақытта өндірістегі және ағымдағы нормалардағы өзгерістерді көрсету үшін өзгертілуі мүмкін.

Кепілдік бойынша талап қою үшін, орнатушы маманға немесе дилерге хабарласыңыз. Қажет болса, байланысыңыз:

#### **ИСПАНИЯ:**

Барлық Испания территориясы (аралдар қамтылған)  
C/Molinot, 59-61 – Poligono Industrial Camí Ral – 08860 – Castelldefels (Барселона)  
SAT жаңа араласуы: callcenteradeosp@groupe-atlantic.com  
SAT шағымдары: callcenter@groupe-atlantic.com  
SAT телефон нөмірі: 902454566

#### **ПОРТУГАЛИЯ:**

Avda. D.João II, lote 1,06,2,5B - 4° piso  
1990 - 095 Lisboa  
SAT жаңа араласуы: spvadeo@groupe-atlantic.com  
SAT шағымдары: satpt@groupe-atlantic.com  
SAT телефон нөмірі: 808202867

#### **ИТАЛИЯ:**

Барлық Италия территориясы (Сицилия қамтылған); басқа барлық аралдарды қоспағанда  
Адриатикалық Жерорта теңізі мен Ион теңізі  
Ygnis Italia Spa  
Via Lombardia 56  
21040 Castronno  
АТЛАНТИКА ҚЫЗМЕТІ Экологиялық қызмет нөмірі 848 800 929

#### **ПОЛЬША:**

ATLANTIC POLSKA Sp. z o.o.  
ul. Płochocińska 99  
03-044 Варшава  
Польша  
Тел 022 811 82 60  
serwis@atlantic-polska.pl

## РЕСЕЙ

Өндіруші және импорттаушы мекенжайы: 107023, Мәскеу қ., Семеновс ал., 1А, 24 қабат  
фим.ХХХІІІ 9 бөл.

8-800-100-21-77 Ресей мен Қазақстанға арналған бірегей телефон

## УКРАЇНА

З питань гарантійного, післягарантійного та сервісного обслуговування звертайтеся до  
ТОВ «Атлантик-Гейзер»

за телефоном 0-800-500-885 (безкоштовно з усіх телефонів) або за адресою  
62441, Харківська обл., Харківський р-н, с.Циркуни, вул.Пушкінська, буд.6

KZ

Түрі / Анықтамасы:		ЗАҢДЫ КЕПІЛДІК
Сериялық нөмірі:		
Тұтынушы аты мен мекенжайы:		



## АҚАУЛЫҚТАРДЫ ЖОЮ НҰСҚАУЫ

Қызметкерлерге қызмет көрсету сапасын жақсартуға мүмкіндік береді. Бұл электрлік өнім ағымдағы қауіпсіздік стандарттарына сәйкес келеді. Жөндеу жұмыстары түпнұсқа қосалқы бөлшектерді пайдаланып, білікті мамандар тарапынан жүргізілуі керек. Мұны орындамау пайдаланушылар үшін өте қауіпті болуы мүмкін.

### СУ СУЫҚ НЕМЕСЕ ЖЫЛЫ БОЛСА

- Құрылғының қуат көзіне жалғанғанын және электр панелі ажыратқышының ҚОСУЛЫ қалпында тұрғанын тексеріңіз.  
Егер жарамды болса, қуат көзін өшіріңіз (автоматты ажыратқышты ӨШІРУЛІ қалпына қойыңыз), су жылытқышында қуат жоғын тексеріңіз (мультиметр арқылы).
- Термостаттың мұздап қалатын орында орнатылмағанын тексеріңіз (№ 1 позиция, 87-беттегі 6-суретті қараңыз), қажет болған жағдайда термостатты орнату температурасын сағат тіліне қарсы бағытта көтеріңіз (макс. 5 орын, 87-беттегі 7-суретті қараңыз). Егер термостаттың қауіпсіздігі іске қосылса, оны қызыл түймені басу арқылы қалпына келтіріңіз.

**ЕСКЕРТПЕ:** ауіпсіздік 10 реттен артық белсендірілген болса, термостатты ауыстыру керек.

### ЕГЕР СУ ТЫМ ЫСТЫҚ БОЛСА

Жоғарыда көрсетілген әрекеттерді қайталаңыз және термостатта орнату температурасын төмендетіңіз (сағат тілі бойынша).

### АҒЫП КЕТУ МӘСЕЛЕСІ

- Суық және ыстық су қосылымдарында орын алатын ағып кетулер  
→ Барлық қосылымдарды қайталаңыз




- Пластмасса қақпағындағы қосылымдарда ағып кетуе  
→ Жапсырманы ауыстырыңыз.
- орын алатын ағып кету  
→ Бакта қақ түзілген: су жылытқышын ауыстырыңыз
- Қауіпсіздік клапанында ағып кету  
→ Жылыту кезеңінде қалыпты . Су ағатын кәрізге қосыңыз.

## ҚАТТЫ ШУ

Жылыту кезінде шу болса, су жылытқышын сүртіңіз. Олай болмаған жағдайда, сорғытқышты жалғаңыз. Бұрмаланған резисторлармен кішкене көбікті шуыл қалыпты.

KZ

## 2 - МӘСЕЛЕЛЕРІҢІЗДІ КӨРСЕТІҢІЗ, АНЫҚТАМАЛАРДЫ ҚОЛДАНУ

Келісімшарт қолданылмайды		гарантия/гарантия / Warranty : 2 года/роки/years Колір/Цвет: білий/белый	<b>EQUATION 80 I</b> <b>951010</b>	<b>Код анықтамасы</b>
	Номинальна потужність/ Номинальная мощность: Номинальная мощность: Номинальное напряжение: Маса НЕТТО/Масса НЕТТО: NW : xx kg (кг) Розміри/Размеры (в х ш х д/г): xx*xx*xx см (см) Виробник /Производитель/Manufacturer: Atlantic Engineering Company for Energy Technology (ECET) ЗАЗЕМЛЕННЯ ОБОВ'ЯЗКОВОЕ/ЗАЗЕМЛЕНИЕ ОБЯЗАТЕЛЬНО <b>ADEO Services : 135 rue Sadi Carnot</b> <b>CS0001 – 59 790 RONCHIN – FRANCE</b>	Электрический водонагреватель Электричний водонагрівач <b>ES-VM080N4 – B15MMMU08WWW</b> <b>EQ1 – 80 – 1</b> <b>1500 W (Вт) 220-240 V~ (В)</b> <b>0,8 MPa (8 bar)</b> Місткість/Вместимость: 80l / 80 дм3 (л) Дата виробництва: Дата производства: 12/2018 <b>N/S : 184960001</b> <b>SN : 0927390204121801000001</b> <b>UF : 1709ED</b> MADE IN EGYPT Сделано в Египте / Зроблено в Єгипті	<b>Сериялық нөмір</b>	
			<b>Өндіруші №</b>	

## 3 - ДҮКЕНГЕ ХАБАРЛАСЫҢЫЗ НЕМЕСЕ БІЛІҢІЗ. ОЛ СІЗДІҢ ӨНІМІҢІЗГЕ ҚОЛДАНЫЛАТЫН КЕПІЛДІ АНЫҚТАЙДЫ

63-64 қызмет көрсету туралы ақпарат.

Бұл құрылғыны дайындаған күні су жылытқышы жапсырмасында көрсетілген.

TP TC 004/2011, TP TC 020/2011, TP TC 037/2016 талаптарына сәйкес дайындалады.

Acest aparat nu este destinat utilizării de către persoane (inclusiv copiii) cu dizabilități fizice, senzoriale sau mentale, sau de persoanele care nu dețin experiența sau cunoștințele necesare, cu excepția cazului în care acestea au fost supravegheate de o persoană responsabilă cu siguranța acestorasau au primit de la aceasta instrucțiuni prelabile privind condițiile de utilizare a aparatului. Copiii trebuie supravegheați pentru a vă asigura că nu se joacă cu aparatul.

Această unitate poate fi folosită de copiii în vârstă de cel puțin 8 ani și de persoanele cu capacități fizice, senzoriale sau mentale reduse, sau fără experiență sau cunoștințe, dacă sunt supravegheați în mod corespunzător sau dacă au primit instrucțiuni de utilizare în siguranță a aparatului, prin evaluarea riscurilor. Copiii nu trebuie să se joace cu aparatul. Este interzisă realizarea de către copii a operațiunilor de curățare și de întreținere, fără supraveghere.

**ATENȚIE!** Articol greu, a se manipula cu atenție:

1. Instalați aparatul într-o încăpere ferită de îngheț. Dacă aparatul este deteriorat pentru că dispozitivul de siguranță a fost blocat, acesta nu este acoperit de garanție.
2. Asigurați-vă că peretele pe care este montat aparatul poate susține greutatea aparatului atunci când acesta este umplut cu apă.
3. Dacă aparatul urmează să fie montat într-o încăpere sau într-un loc în care temperatura ambiantă depășește 35°C, asigurați o ventilație corespunzătoare.
4. Atunci când instalați aparatul într-o baie, nu instalați volumele V1 și V2 (consultați fig. 1.1, p.82). Dacă boilerul trebuie instalat deasupra unui spațiu de locuit, montați un rezervor de colectare a apei, cu scurgere prin sistemul de canalizare Așezați boilerul într-un loc ușor accesibil.
5. Dacă se utilizează țevi PER (din polietilenă reticulată), se recomandă cu fermitate instalarea unui regulator termostatic pe țeava de ieșire a aparatului. Acesta va fi setat în conformitate cu caracteristicile materialului utilizat.


6. Instalarea pe verticală a unui aparat montat pe perete: Pentru a permite înlocuirea elementului de încălzire, lăsați un spațiu liber de 500 mm între capetele tuburilor și perete sau mobila fixată.
7. Întrerupeți alimentarea cu curent înainte de a înlătura capacul, pentru a evita orice risc de vătămare sau electrocutare electrică.
8. Instalația trebuie să fie echipată, în amonte de aparat, cu un dispozitiv de întrerupere bipolar (siguranță, întrerupător) care să respecte reglementările locale (întrerupător cu împământare de 30 mA).
9. În cazul în care cablul de alimentare este deteriorat, acesta trebuie înlocuit cu un cablu sau cu un ansamblu special disponibil la producător sau la serviciul postvânzare.
10. Instalarea obligatorie a unui dispozitiv de siguranță într-un loc ferit de îngheț (sau a oricărui alt dispozitiv care limitează presiunea din rezervor) la 0,7 sau 0,8 MPa (7 sau 8 bar) respectând presiunea nominală, cu dimensiunea de 1/2" a racordului de alimentare a boilerului, prin respectarea regulamentelor locale.
11. A se folosi regulat pentru golirea dispozitivului de siguranță pentru a evita depunerea reziduurilor; verificați dacă nu este blocat.
12. Accesoriile hidraulice nu trebuie să fie situate între valva de siguranță și priza de apă rece. Este necesară montarea pe linia principală de alimentare a unui reductor de presiune (nu este furnizat) atunci când presiunea de alimentare cu apă depășește 0,5 MPa (5 bar).
13. Pentru evacuarea apei în timpul încălzirii sau în vederea scurgeri acesteia din boiler, conectați dispozitivul de siguranță la o conductă înclinată de evacuare fără presiune, într-o locație ferită de îngheț. La fiecare încălzire, se va produce o scurgere la nivelul robinetului componente de securitate. A nu se împiedica scurgerea.
14. Țevile folosite trebuie să suporte o presiune de 1 MPa (10 bar) și 100 °C.
15. Nu conectați niciodată boilerul fără apă la rețeaua de curent electric.
16. Pentru scurgerea apei din dispozitiv: Deconectați-l de la rețeaua de curent electric și închideți alimentarea cu apă rece, deschideți robinetele de apă caldă și acționați valva de siguranță.
17. Produsele descrise în acest manual sunt supuse oricând modificărilor, în conformitate cu tehnologia și standardele. Aparatele sunt conforme cu Directiva 2014/30/UE privind

compatibilitatea electromagnetică, Directiva voltaj redus 2014/35/UE, Directiva 2011/65/UE pentru RoHS și Regulamentul 2013/814/UE care completează Directiva 2009/125/CE pentru proiectare ecologică.

**18. Tratarea echipamentelor electrice și electronice la sfârșitul ciclului de viață (Aplicabilă în statele membre UE).**

Această pictogramă indică faptul că acest produs nu trebuie să fie eliminat împreună cu deșeurile menajere netriate. A fost creat un sistem de eliminare și de tratament specific pentru echipamentele electrice și electronice uzate, a cărui utilizare este obligatorie. Acesta prevede un drept de primire gratuită a echipamentului uzat în momentul cumpărării unui echipament nou și colectarea selectivă de către un organism autorizat. Pentru mai multe informații, vă puteți adresa magazinului dvs. sau primăriei. O eliminare corectă a echipamentelor electrice și electronice folosite garantează o tratare și o valorificare adecvată care permite evitarea daunelor asupra mediului și sănătății umane și conservarea resurselor naturale.



19. Acest produs este destinat utilizării la o atitudine maximă de 2000 m.
20. Conectați tot timpul conductorul de împământare al cablului la rețeaua de împământare sau conectați conductorul de împământare la terminalul corespunzător, identificat prin simbolul .
21. Manualul de instrucțiuni al acestui produs este disponibil prin contactarea serviciului postvânzare (paginile 71-72).
22. Consultați figurile legate de instalare (paginile 82-83).
23. La peste 50°C, apa poate provoca imediat arsuri grave. Atenție la temperatura apei înainte de o baie sau un duș.
24. Înainte de a înlătura capacul de plastic, asigurați-vă că aparatul nu este conectat la curent pentru a evita orice risc de rănire sau șoc electric.

## RO INSTALARE

### 1. MONTAREA PRODUSULUI Consultați „Avertismentele generale” de la Nr. 1 la Nr. 6

Pentru instalarea produsului, consultați secțiunea 1 cu desenele de la pagina 82-83.


## 2. CONEXIUNEA HIDRAULICĂ Consultați „Avertismentele generale” de la Nr. 10 la Nr. 14

Pentru conexiunea hidraulică, consultați secțiunea 2 cu desenele de la pagina 84-86.

- Este necesară curățarea țevilor de alimentare înainte de conexiunea hidraulică. Racordarea ieșirii de apă caldă și a admisiei de apă rece trebuie să fie realizată cu un conector dielectric, pentru a evita cozoriile conductei (contact direct fier/cupru). Utilizarea fittingurilor de alamă este interzisă: instalația trebuie să cuprindă un reductor de presiune dacă presiunea de alimentare este mai mare de 0,5 MPa (5 bari). Reductorul de presiune trebuie să fie montat la ieșirea din distribuția generală. Se recomandă o presiune de 0,3 - 0,4 MPa (3 - 4 bari).
- Instalați întotdeauna un nou dispozitiv de siguranță pe țeava de apă rece, care respectă standardele (EN 1487 în Europa), cu o presiune maximă de 0,7 sau 0.8 MPa (7 sau 8 bari) conform presiunii nominale, cu diametrul de 1/2”.

## 3. CONEXIUNEA ELECTRICĂ

Pentru conexiunea electrică, consultați secțiunea 3 cu desenele de la pagina 87.

- Boilerul poate fi conectat și operat numai la curent alternativ, la o tensiune de V~. Conectați boilerul cu un cablu rigid cu conductori de 2,5 mm<sup>2</sup>. Folosiți o canelură standardizată (conductă rigidă sau flexibilă), de acoperire a manșonului de izolare.
- Conectați direct dispozitivele cu un cablu sau ștecăr. În Franța, un produs cu ștecăr este strict interzis și nu poate fi instalat.
- Conectați întotdeauna conductorul cu împământare al cablului la cablul terestru sau conectați conductorul cu împământare la terminalul adecvat identificat prin simbolul . Această conexiune este obligatorie din motive de siguranță. Cablul de împământare verde - galben trebuie să fie mai lung decât cele ale fazelor. Instalația trebuie să fie prevăzută, în partea de sus a aparatului, cu un dispozitiv de întrerupere bipolar (distanța minimă de contact de 3 mm, întrerupător). În situația în care conexiunile hidraulice sunt fabricate din materiale izolatoare, circuitele electrice vor fi protejate de un disjuncter diferențial de 30 mA adaptat la standardele locale.

Disjuncter termic (consultați desenele din secțiunea 3 pagina 87): Toate produsele noastre sunt prevăzute cu un termostat cu disjuncter termic și resetare manuală care întrerupe alimentarea cu curent electric a boilerului în cazul supraîncălzirii.

Dacă se declanșează dispozitivul de siguranță, deconectați alimentarea electrică și reșetați întrerupătorul circuitului termic

Dacă întrerupătorul de circuit se declanșează de mai multe ori, scoateți capacul și verificați conexiunile electrice și înlocuiți termostatul. Nu scurtcircuitați niciodată dispozitivul de securitate sau termostatul. Conectați la rețeaua de curent electric numai prin terminal.

RO

## SETARE ȘI FUNCȚIONARE

### - ATENȚIE! NU PORNIȚI NICIODATĂ BOILERUL FĂRĂ APĂ:

Modelele cu un element de încălzire electric vor fi cu siguranță deteriorate.

- Umpleți rezervorul complet. Înainte de a porni boilerul, deschideți robinetele de apă caldă, purjați țevile pentru a elimina aerul.
- Verificați etanșeitatea tuburilor și a garniturii de sub învelișul de plastic. În caz de scurgeri, strângeți ușor. Verificați funcționarea componentelor hidraulice și a valvei de siguranță.
- Porniți alimentarea. După 15 - 30 minute, în funcție de capacitatea aparatului, apa ar trebui să picure din țeava de scurgere. Acest lucru este normal și este cauzat de expansiunea apei. Verificați scurgerile de la racorduri și elementele de etanșare. În timpul încălzirii și în funcție de calitatea apei, rezervoarele de apă caldă pot scoate sunete bolborosite. Aceste sunete sunt normale și nu indică niciun defect al unității.

## RO ÎNTREȚINERE

- **ATENȚIE!** Înainte de a înlătura capacul de plastic, asigurați-vă că aparatul nu este conectat la curent pentru a evita orice risc de rănire sau șoc electric.

### 1. ÎNTREȚINEREA DE CĂTRE UTILIZATOR

Efectuează lunar descărcarea valvei de siguranță pentru a împiedica acumularea depunerilor și pentru a verifica dacă dispozitivul de siguranță nu este blocat. În cazul în care acest lucru nu se realizează, pot apărea defecțiuni și garanția se anulează. Pentru instalarea cu o pompă auxiliară: înainte de punerea în funcțiune, după o perioadă de neutilizare de o lună, porniți rotorul respectând sfaturile din instrucțiunile producătorului.

### 2. ÎNTREȚINEREA DE O PERSOANĂ CALIFICATĂ

- Curățarea depunerilor: Îndepărtați reziduurile. Nu răzuți sau loviți calcarul depozitat pe carcasă, deoarece ați putea deteriora stratul interior de protecție.
- Anod de magneziu: schimbați anodul de magneziu la fiecare 2 ani sau atunci când diametrul acestuia este sub 10 mm.
- Element de încălzire: înlocuirea elementului cămășuit de încălzire necesită scurgerea apei din boiler și înlocuirea garniturii. Reasamblați elementul de încălzire, strângeți bine piulițele (alternativ în cruce), verificați lipsa scurgerilor după prima încălzire, apoi strângeți din nou, dacă este necesar.
- Scurgere: Deconectați de la rețeaua de curent electric și întrerupeți alimentarea cu apă rece. Deschideți robinetele de apă caldă și valva de scurgere ale dispozitivului de siguranță.

**Lista pieselor de schimb:** garnitură flanșă, anod magneziu (a se vedea pagina 89).

#### Instrucțiuni pentru utilizator

- Atunci când apa are o durtate de > 20°f, este recomandabilă tratarea acesteia cu un produs de dedurizare. Atunci când este folosit un produs de dedurizare, durtatea apei trebuie să rămână peste 15°f.
- În cazul unei scoateri din uz pe termen lung, mai ales în perioada iernii, scurgeți apa din aparat respectând procedura de mai sus.
- Acest boiler este echipat cu un termostat cu o temperatură de funcționare mai mare de 60°C în poziție maximă (a se vedea schema de la pagina 87), care poate limita dezvoltarea bacteriilor Legionella în rezervor.

**ATENȚIE,** la peste 50°C, apa poate provoca imediat arsuri grave. Atenție la temperatura apei înainte de o baie sau un duș.

## RO SFERA DE APLICARE A GARANȚIEI

Boilerul trebuie instalat, utilizat și întreținut conform celor mai bune practici și standardelor în vigoare în țara în care este instalat și conform instrucțiunilor cuprinse în prezentul document.

În Uniunea Europeană acest aparat este acoperit de garanția legală acordată consumatorilor în conformitate cu directiva 1999/44/CE. Această garanție intră în vigoare în momentul livrării aparatului către consumator. În plus pe lângă garanția legală, anumite elemente sunt acoperite de o garanție suplimentară, prin raportare doar la schimbarea gratuită a rezervorului și a componentelor acceptate ca fiind defecte. Aceasta nu include costul înlocuirii sau al transportului.

Consultați tabelul de mai jos. Garanția comercială nu vă afectează drepturile legale. Aceasta se aplică pe teritoriul țării de achiziție a produsului, cu condiția ca acesta să fie instalat în aceeași țară. Comerciantul trebuie informat cu privire la orice deteriorare înainte ca produsul să fie schimbat sub garanție, iar aparatul va rămâne disponibil pentru verificare de către experții de la societatea de asigurări și de producător.

Garanție legală	2 ani
-----------------	-------

**Excluderi:** Piese de schimb: anodi de magneziu. Echipament care nu poate fi evaluat (acces dificil pentru reparații, întreținere sau evaluare). Echipament expus la condiții de mediu anormale: îngheț, vreme rea, apă care este anormal de agresivă sau care nu se încadrează în standardele apei potabile, alimentare electrică cu variații mari. Echipament instalat fără respectarea standardelor curente în țara de instalare: lipsa sau asamblarea incorectă a dispozitivelor de siguranță, coroziunea anormală cauzată de instalațiile de apă defectuoase (contact fier/cupru), împământarea incorectă, diametru inadecvat al cablurilor, nerespectarea schițelor de conexiune prezentate în aceste instrucțiuni.

Echipament neîntreținut în conformitate cu aceste instrucțiuni. Reparațiile sau înlocuirea părților sau componentelor din echipament neefectuate sau neautorizate de societatea responsabilă cu garanția. Schimbarea unei componente nu extinde durata de viață a garanției.

Produsele ilustrate în aceste instrucțiuni pot fi modificate oricând pentru a reflecta schimbările de fabricație și normele curente.

Pentru cererile de chemare în garanție, contactați-vă instalatorul sau distribuitorul. Dacă este necesar, contactați:

#### **SPANIA:**

Pe întreg teritoriul Spaniei (inclusiv insulele)  
C/Molinot, 59-61 – Poligono Industrial Camí Ral – 08860 – Castelldefels (Barcelona)  
Intervenție nouă SAT: callcenteradeosp@groupe-atlantic.com  
Reclamații SAT: callcenter@groupe-atlantic.com  
Număr de telefon SAT: 902454566

#### **PORTUGALIA:**

Avda. D.João II, lote 1,06,2,5B - 4º piso  
1990 - 095 Lisboa  
Intervenție nouă SAT: spvadeo@groupe-atlantic.com  
Reclamații SAT: satpt@groupe-atlantic.com  
Număr de telefon SAT: 808202867

#### **ITALIA:**

Pe întreg teritoriul Italiei (inclusiv Sicilia); excluzând toate celelalte insule, Marea Mediterană, Adriatică și Ionică  
Ygnis Italia Spa  
Via Lombardia 56  
21040 Castronno  
ATLANTIC SERVICE Număr cu apel gratuit 848 800 929

#### **POLSKA**

ATLANTIC POLSKA Sp. z o.o.  
ul. Płochocińska 99  
03-044 Warszawa  
Polska  
Tel. 022 811 82 60  
serwis@atlantic-polska.pl

## РОССИЯ

Адрес производителя и адрес импортера: 107023, г. Москва, Семеновская пл., 1А, 24 этаж пом. XXXIII ком.9  
8-800-100-21-77 единый телефон для России и Казахстана

## УКРАЇНА

З питань гарантійного, післягарантійного та сервісного обслуговування звертайтеся до ТОВ «Атлантик-Гейзер»

за телефоном 0-800-500-885 (безкоштовно з усіх телефонів) або за адресою 62441, Харківська обл., Харківський р-н, с.Циркуни, вул.Пушкінська, буд.6

RO

Tip/Referință:		GARANȚIE LEGALĂ
Număr de serie:		
Numele și adresa clientului:		

RO

## GHID DE DEPANARE

**Reparați acest aparat prin personal calificat Acest produs electric respectă normele de securitate în vigoare. Reparațiile vor putea fi realizate doar de tehnicieni calificați, prin utilizarea unor piese de schimb originale. Orice încălcare a acestor instrucțiuni se poate dovedi foarte periculoasă pentru utilizatori.**

### DACĂ APA ESTE RECE SAU CĂLDUȚĂ

– Verificați dacă aparatul este conectat la alimentarea electrică și dacă disjunctorul de la tabloul electric este în poziția PORNIT.

Dacă totul este în regulă, întrerupeți curentul electric (disjunctorul în poziția OPRIT), verificați absența curentului electric în boiler (cu ajutorul unui multimetru).

– Verificați dacă termostatul nu este reglat în mod anti-îngheț (poziția nr. 1, a se vedea fig. 6, pagina 87), la nevoie creșteți temperatura de reglaj a termostatalui în sens contrar acelor de ceasornic (poziția nr. 5 max, a se vedea fig. 7, pagina 87). Dacă dispozitivul de securitate al termostatalui este dezactivat, reactivați-l apăsând pe butonul roșu.

NOTĂ: dacă dispozitivul de securitate este declanșat de mai mult de 10 ori, este de preferat să se înlocuiască termostatul.

### DACĂ APA ESTE PEA CALDĂ

Repețați acțiunile de mai sus și coborâți temperatura de reglaj a termostatalui (sensul acelor de ceasornic).

### PROBLEMĂ DE SCURGERE

– Scurgere localizată la nivelul racordurilor de apă rece și apă caldă

→ Refaceți toate racordurile

– Scurgere localizată la nivelul șuruburilor de sub capacul din plastic

→ Înlocuiți garnitura de etanșeitate.



- Scurgere localizată la nivelul cuvei  
→ Cuva este corodată: înlocuiți boilerul
- Scurgere la nivelul refulării supapei de siguranță  
→ Picurare normală în faza de încălzire. Racordați evacuarea la canalizare.





### ZGOMOT DE FIERBERE RIDICAT

Dacă se aude zgomot în timpul încălzirii, realizați detartrajul boilerului. În caz contrar, solicitați intervenția unui instalator. Un zgomot de fierbere ușor este normal pentru rezistențele blindate.

RO

## 2- DACĂ PROBLEMA PERSISTĂ, CONSULTAȚI REFERINȚELE PENTRU PRODUSUL DVS.

Imagine cu titlu de prezentare

   	гарантія/гарантія / Warranty : 2 года/роки/years Колір/Цвет: білий/белый	<b>EQUATION</b> <b>80 l</b> <b>951010</b> ← Cod de referință ← электрический полонгретатель / ← электричний водонагрівач	← Nr. serie
	Номінальна потужність/ Номинальная мощность:      1500 W (Вт) Номінальна напруга/ Номинальное напряжение:      220-240 V~ (В) Маса НЕТТО/Масса НЕТТО: NW : xx kg (кг) Розміри/Размеры (в х ш х д/г):      xx*xx*xx см (см) Виробник /Производитель/Manufacturer: Atlantic Engineering Company for Energy Technology (ECET) ЗАЗЕМЛЕННЯ ОБОВ'ЯЗКОВЕ/ ЗАЗЕМЛЕНИЕ ОБЯЗАТЕЛЬНО <b>ADEO Services : 135 rue Sadi Carnot</b> <b>CS0001 – 59 790 RONCHIN – FRANCE</b>		

## 3- CONTACTAȚI MAGAZINUL DVS. SAU SERVICIUL POST-VÂNZARE. ACESTA VA STABILI PRELUCRAREA GARANȚIEI APLICABILE PRODUSULUI DVS.


Coordonate Serviciul post-vânzare paginile 71-72.

This device is not intended for use by persons (including children) with physical, sensory or mental disability, or by persons lacking experience or knowledge, unless they have received from a person in charge of their safety adequate supervision or preliminary instructions on how to use the device. Children should be supervised to ensure that they do not play with the appliance.


This unit can be used by children of not less than 8 years old and people with reduced physical, sensory or mental capabilities or without experience or knowledge if they are properly supervised or if the instructions for using the device safely have been given and if the risks are taken into account. Children must not play with the device. Cleaning and maintenance must not be done by children without supervision.

**CAUTION!** Heavy item, handle with care:

1. Install the appliance in a room which is protected from frost. If the appliance is damaged because the safety device has been blocked, it is not covered by guarantee.
2. Make sure that the wall on which the appliance is mounted can support the weight of the appliance when filled with water.
3. If the appliance is to be fitted in a room or location where the ambient temperature is higher than 35°C, provide sufficient ventilation.
4. When installed in a bathroom, do not install the appliance in volumes V1 and V2 (See fig.1.1, p.82). If the water heater is to install above living space, fit a retaining tank with drain to the sewer system. Place the water heater in a place with easy access.
5. If PER pipes are used, the installation of a thermostatic regulator on the output pipe of the device is strongly recommended. It will be set according to the performance of the material used.
6. Installation of a vertical wall-mounted device: To allow the replacement of the heating element leave a free space of 500 mm between the tube ends and the wall or fixed furniture.
7. Switch off the power before removing the cover, to avoid any risk of injury or electric shock.

8. The installation must be equipped, upstream of the appliance, with a bipolar cut-out device (fuse, breaker switch) respecting local regulations (30 mA earth-leakage breaker).
9. If the supply cord is damaged, it must be replaced by a special cord or assembly available from the manufacturer or the after sales service.
10. Mandatory installation of a safety device in a frost free location (or any other new device which limits the tank pressure) to 0.7 or 0.8 MPa (7 or 8 bar) according to the nominal pressure, with a size of 1/2" in the input of the water heater, respecting the local regulations.
11. Operate regularly the discharge of safety device to prevent scaling and check that it is not blocked.
12. Hydraulic accessories should not be located between the safety valve and the cold water inlet. A pressure reducer (not supplied) is required when the water supply pressure exceeds 0,5 MPa (5 bar) and will be fitted on the main supply.
13. Connect the safety device to an unpressurised outlet pipe in a frost free location, with a continuous slope to evacuate water during heating up or draining the water heater. Each time heating is operated, a flow occurs through the safety device valve. Do not obstruct the flow.
14. The pipes used must support 1 MPa (10 bar) and 100°C.
15. Never power the water heater without water.
16. To drain the device: Switch off the power and the supply of cold water, open the hot water faucets and manipulate the safety valve.
17. The products described in this manual are subject to changes at any time to be in accordance with technology and standards. The devices comply with Electromagnetic Directive 2014/30/UE, Low Voltage Directive 2014/35/UE, Directive 2011/65/UE for RoHS and Regulation 2013/814/UE supplementing Directive 2009/125/EC for ecodesign.
18. **Processing waste electrical and electronic equipment at end of life (Applicable in member states of the EU).**  This pictogram means the product must not be processed with unsorted household waste. An obligatory system of disposal and processing of waste electrical and electronic equipment has been implemented, including the duty to recover used equipment free of charge when a new

item of equipment is purchased, and selective collection by an approved organisation. For further information, you can contact your local supplier or local authority. Proper removal of waste electrical and electronic equipment ensures proper processing and repurposing, thus avoiding damage to the environment and harm to human health, and protecting natural resources.

19. This product is intended for use at a maximum altitude of 2000 m.
20. Always connect the earth conductor of the cable to the earth ground or connect the earth conductor to the appropriate terminal identified by the symbol .
21. The instruction book of this product is available by contacting the after-sales service (page 79).
22. See installation diagram (pages 82-83).
23. Above 50°C, water could cause immediate serious scalds. Check the water temperature before taking a bath or shower.
24. Before removing the plastic cover, make sure the power is turned off to avoid any risk of injury or electric shock.

EN

## INSTALLATION

### 1. PRODUCT MOUNTING See “General Warnings” N°.1 to N°.6

For product installation, refer to drawings section 1 pages 82-83.

### 2. HYDRAULIC CONNECTION See “General Warnings” N°.10 to N°.14


For hydraulic connection, refer to drawings section 2 pages 84-86.

- It is necessary to clean the supply piping prior to the hydraulic connection. The connection to the hot water outlet and the cold water inlet is to be carried out with a dielectric connector, to avoid corrosion of the pipe (direct contact iron / copper). The installation must have a pressure reducer if the supply pressure is over 0.5 MPa (5 bar). The pressure reducer must be fitted at the main distribution outlet. A pressure of 0.3 to 0.4 Mpa (3 to 4 bar) is recommended
- Always install a new safety device on the cold water pipe of the water heater, which comply with the standards (EN 1487 in Europe), with a maximal pressure of 0.7 or 0.8 MPa (7 or 8 bar) according to the nominal pressure, with diameter 1/2".

### 3. ELECTRICAL CONNECTION

For electrical connection, refer to drawings section 3 page 87.

- The water heater can be connected and operated only on AC 220-240 V~. Connect the heater with a rigid cable with conductors 2,5 mm<sup>2</sup>. Use a standardised channeling (rigid or flexible conduit) until the calibrated housing cover.

- Directly connect devices with a cable or plug. In France, a product with plug is strictly prohibited and cannot be installed.
- Always connect the earth conductor of the cable to the earth ground wire or connect the earth conductor to the appropriate terminal identified by the symbol . This connection is compulsory for safety reasons. The earth wire green - yellow must be longer than those of phases. The installation must be equipped, upstream of the appliance, with a bipolar cut-out device (minimum contact distance of 3 mm fuse, breaker switch). In the case where hydraulic connexions are in insulated material, electrical circuits shall be protected by a differential circuit breaker 30 mA adapted to local standards.

**Thermal circuit breaker** (see drawings section 3 page 87): All our products are equipped with a thermostat with thermal circuit breaker and manual resetting which cuts off the power supply to the water heater in case of overheating.

If the safety trips, switch off the power and reset the thermal circuit breaker

If the circuit breaker keeps tripping, remove cover check electrical connections and replace the thermostat. Never short circuit the safety cut out or the thermostat. Connect the power supply only via the terminal.

## EN SET-UP & OPERATION

- **CAUTION!** NEVER POWER THE WATER HEATER WITHOUT WATER: Models with an electric heating element will be certainly damaged.
- Fill the tank completely. Before powering up, open the hot water taps, drain the pipes in order to empty the air.
- Check the tightness of the tubes and of the flange seal under the plastic cover. In case of leaking tighten moderately. Check the operating of the hydraulic components and of the safety valve.
- Turn the power on. After 15 to 30 minutes, depending on the capacity of the device, the water should drip from the drain. This is normal and due to the expansion of water. Check connection leaks and seal. During heating and according to the water quality, hot water tanks can make a bubbling noise. This noise is normal and does not indicate any defect of the unit.

## EN MAINTENANCE

- **CAUTION!** Before removing the plastic cover, make sure the power is turned off to avoid any risk of injury or electric shock.

### 1. USER MAINTENANCE

---

Operates once a month the discharge of the safety valve to prevent scaling deposit and verify that the safety device is not blocked. If this is not done, damage may be caused and the guarantee invalidated. For an installation with a booster pump; before starting up, after a long period of disuse, turn the rotor following the advice in the manufacturer's instructions.

### 2. MAINTENANCE BY A QUALIFIED PERSON

---

- Scaling: Remove the scale sludge. Do not scrape or hammer the lime scale deposited on the casing, as this may damage the lining.
- Magnesium anode: change the magnesium anode every 2 years or when its diameter is lower than 10 mm.

- Heating element: the replacement of a sheathed heating element involves draining of the water heater and replacement of the flange gasket. Reassemble the heating element, reasonably tight nuts (cross tightening), check that there is no leakage after the first heating-up, tighten again if necessary.
- Drain: Turn off power and cold water supply. Open hot water taps and drain valve of the safety device.

**Spare parts list:** flange gasket, magnesium anode (see on page 89).

#### Advice to the user

- When the water has a TH > 20°F, it is recommended to treat it with a softener. When a softener is used, the water hardness must remain above 15°F.
- In case of prolonged absence, especially in winter, drain your appliance following the procedure above.
- This water heater is fitted with a thermostat with an operating temperature of more than 60°C at its maximum position (see diagram on page 87), capable of reducing growth of legionella bacteria in the tank.

**Caution!** Above 50°C, water could cause immediate scalds. Check the water temperature before taking a bath or shower.

EN

## SCOPE OF THE GUARANTEE

The water heater must be installed, used and maintained according to best practice and conform to the standards in force in the country in which it is installed and to the instructions contained in this document.

In the European Union this appliance is covered by the statutory guarantee accorded to consumers in accordance with directive 1999/44/CE. This guarantee comes into force when the appliance is delivered to the consumer. In addition to the legal guarantee, certain items are covered by an extra guarantee relating only to the free exchange of the tank and of components accepted as defective. It does not include the cost of replacement or carriage.

Refer to the table below. This commercial guarantee does not affect your statutory rights. It applies within the country where the product was acquired, provided if it is also installed in the same country. The dealer must be informed of any damage before the product is exchanged under guarantee and the appliance will remain available for inspection by experts from the insurance company and the manufacturer.

Statutory guarantee	2 years
---------------------	---------

**Exclusions:** Wear parts: magnesium anodes. Equipment which can not be assessed (access difficult for repair, maintenance or assessment). Equipment exposed to abnormal environmental conditions: frost, bad weather, water which is abnormally aggressive or outside drinking standards, electrical supply with large spikes. Equipment installed without observing current standards in the country of installation: the absence or incorrect fitting of safety devices, abnormal corrosion due to incorrect water fitments (iron/copper contact), incorrect earthing, inadequate cable thickness, non-observance of the connection drawings shown in these instructions.

Equipment not maintained in accordance with these instructions. Repairs or replacement of parts or components in the equipment not carried out or authorised by the company responsible for the guarantee. Changing a component does not extend the life of the guarantee.

The products illustrated in these instructions may be modified at any time to reflect changes in manufacture and current norms.

To claim under guarantee, contact your installer or dealer. If necessary, contact:

**ESPAÑA:**

All the territory of Spain (islands included)  
C/Molinot, 59-61 – Poligono Industrial Camí Ral – 08860 – Castelldefels (Barcelona)  
New intervention SAT: callcenteradeosp@groupe-atlantic.com  
Complaints SAT: callcenter@groupe-atlantic.com  
Phone number SAT: 902454566

**PORTUGAL:**

Avda. D.João II, lote 1,06,2,5B - 4º piso  
1990 - 095 Lisboa  
New intervention SAT: spvadeo@groupe-atlantic.com  
Complaints SAT: satpt@groupe-atlantic.com  
Phone number SAT: 808202867

**ITALIA:**

All the Italian territory (Sicily Included); excluding all other islands, Mediterranean Adriatic and Ionian sea  
Ygnis Italia Spa  
Via Lombardia 56  
21040 Castronno  
ATLANTIC SERVICE Green Number 848 800 929

**POLSKA:**

ATLANTIC POLSKA Sp. z o.o.  
ul. Płochocińska 99  
03-044 Warszawa  
Polska  
Tel. 022 811 82 60  
serwis@atlantic-polska.pl

**РОССИЯ**

Адрес производителя и адрес импортера: 107023, г. Москва, Семеновская пл., 1А, 24 этаж пом. XXXIII ком.9  
8-800-100-21-77 единый телефон для России и Казахстана

**УКРАЇНА**

З питань гарантійного, післягарантійного та сервісного обслуговування звертайтеся до ТОВ «Атлантик-Гейзер» за телефоном 0-800-500-885 (безкоштовно з усіх телефонів) або за адресою 62441, Харківська обл., Харківський р-н, с.Циркуни, вул.Пушкінська, буд.6

Type/Reference:		STATUTORY GUARANTEE
Serial number:		
Name and address of customer:		

**Call a qualified person to repair the appliance. This electrical product complies with current safety standards. It must only be repaired by qualified technicians using original spare parts. Any failure to observe this instruction may lead to serious risk for users.**

#### **IF THE WATER IS COLD OR LUKEWARM**

---

- Check the appliance is connected to the power supply and the main distribution board circuit-breaker is in the ON position.  
If OK, turn off the power (circuit-breaker OFF), check there is no power to the water heater (using a multimeter).
- Check the thermostat is not set to frost-free mode (position #1, see fig. 6, page 87); if necessary increase the temperature setting on the thermostat by turning it anti-clockwise (position #5 max, see fig. 7, page 87). If the thermostat safety device is released, re-engage it by pressing the red button.

NOTE: if the safety device has to be reset more than 10 times, it is better to replace the thermostat.

#### **IF THE WATER IS TOO HOT**

---

Repeat the above actions and lower the thermostat setting (clockwise direction).

#### **LEAK PROBLEM**

---

- Leak located on the hot and cold water connectors  
→ < 3 } Reconnect all the connections
- Leak located on the nuts under the plastic cover  
→ Replace the waterproofing seal.
- Leak located on the tank  
→ The tank is corroded: replace water heater
- Leak on the safety valve  
→ Normal draining during heating phase. Connect the drain to the outlet.

#### **LOUD NOISE OF BOILING**





---

If the noise is heard during heating, descale the water-heater. Otherwise, call a plumber. A slight boiling sound is normal with screened resistances.



## 2 - IF THE PROBLEM PERSISTS, CHECK THE REFERENCES FOR YOUR PRODUCT

Non-contractual image

   	гарантія/гарантия / Warranty : 2 года/роки/years Колір/Цвет: білий/белый	<b>EQUATION</b> <b>80 I</b> <b>951010</b> ← <b>Reference Code</b> ← электрический водонагреватель ← электричний водонагрівач ES-VM080N4-B15MMMU08WWW EQ1-80-1 1500 W (Вт)    220-240 V~ (В) 0,8 MPa (8 bar) Місткість/Вместимость: 80l / 80 дм3 (л) Дата виробництва: 12/2018 Дата производства: N/S : 184960001 <b>SN : 0927390204121801000001</b> ← <b>Serial no.</b> UF : 1709ED      MADE IN EGYPT Сделано в Египет / Зроблено в Єгипті
Номинальная мощность: Номинальная мощность: Номинальное напряжение: Масса НЕТТО/Масса НЕТТО: Размеры/Размеры (в х ш х д/г): Виробник /Прозводитель/Manufacturer: Atlantic Engineering Company for Energy Technology (ECET) ЗАЗЕМЛЕННЯ ОБОВ'ЯЗКОВЕ/ ЗАЗЕМЛЕНИЕ ОБЯЗАТЕЛЬНО <b>ADEO Services : 135 rue Sadi Carnot</b> <b>CS0001 – 59 790 RONCHIN – FRANCE</b>	1500 W (Вт) 220-240 V~ (В) NW : xx kg (кг) xx*xx*xx см (см) Atlantic Engineering Company for Energy Technology (ECET)	← <b>Manufacturer no.</b>

EN

## 3 - CONTACT YOUR STORE OR AFTER-SALES SERVICE, WHICH WILL CHECK THE WARRANTY APPLICABLE TO YOUR PRODUCT

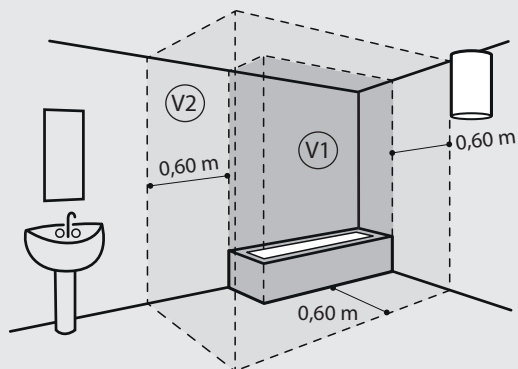
After-sales service details page 79

# 1

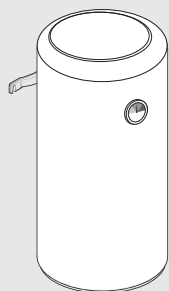
ES FIJACIÓN  
PT MONTAGEM DO EQUIPAMENTO  
IT INSTALLAZIONE DEL PRODOTTO  
PL MONTAŻ PRODUKTU  
RU МОНТАЖ ИЗДЕЛИЯ

UA МОНТАЖ ПРОДУКТУ  
KZ ӨНІМДІ ОРНАТУ  
RO MONTAREA PRODUSULUI  
EN PRODUCT MOUNTING

## 1.1



## 1.2



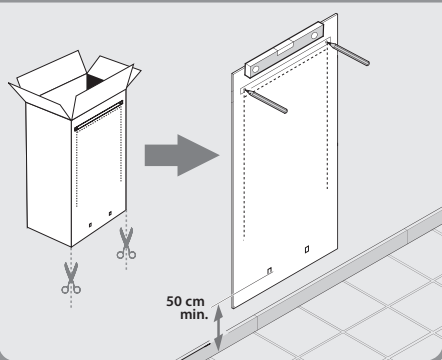
30L RUSSIAN

1.5a  
1.6a

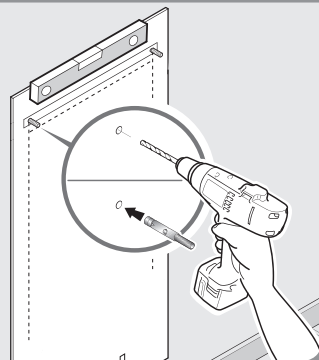
30-50-80-100L

1.5b

## 1.3



## 1.4

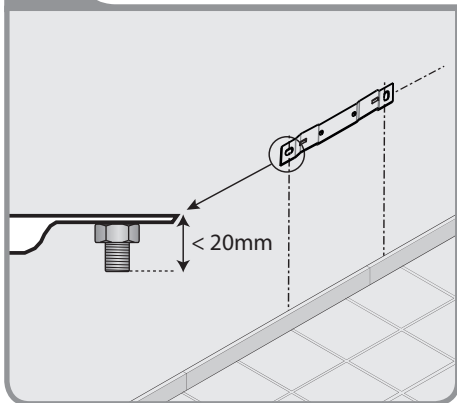


1

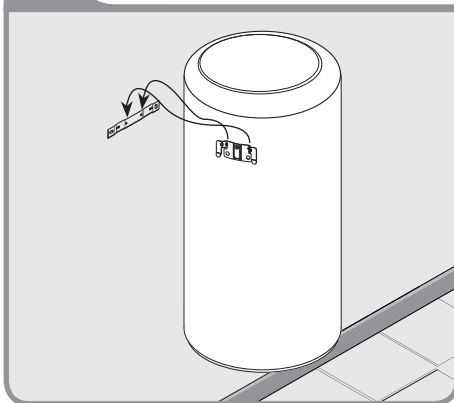
- ES FIJACIÓN
- PT MONTAGEM DO EQUIPAMENTO
- IT INSTALLAZIONE DEL PRODOTTO
- PL MONTAŻ PRODUKTU
- RU МОНТАЖ ИЗДЕЛИЯ

- UA МОНТАЖ ПРОДУКТУ
- KZ ӘНІМДІ ОРНАТУ
- RO MONTAREA PRODUSULUI
- EN PRODUCT MOUNTING

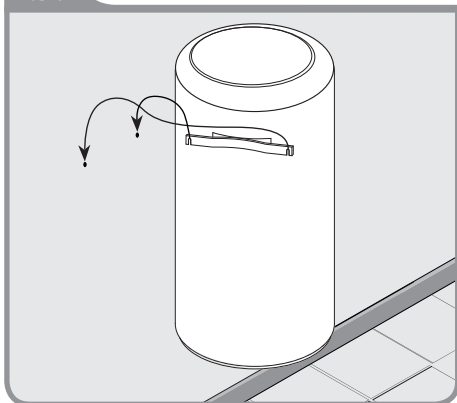
1.5a



1.6a



1.5b

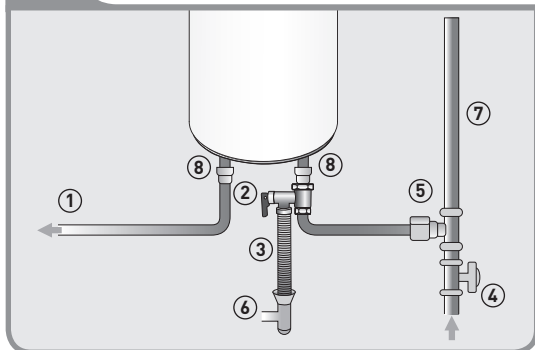


2

ES CONEXIÓN HIDRÁULICA  
 PT LIGAÇÃO HIDRÁULICA  
 IT COLLEGAMENTO IDRAULICO  
 PL PODŁĄCZENIE HYDRAULICZNE  
 RU ПОДКЛЮЧЕНИЕ ГИДРАВЛИЧЕСКИХ КОМПОНЕНТОВ

UA ГИДРАВЛІЧНЕ ПІДКЛЮЧЕННЯ  
 KZ ГИДРАВЛИКАЛЫҚ ҚОСЫЛЫМ  
 RO CONECTARE HIDRAULICĂ  
 EN HYDRAULIC CONNECTION

2.1a

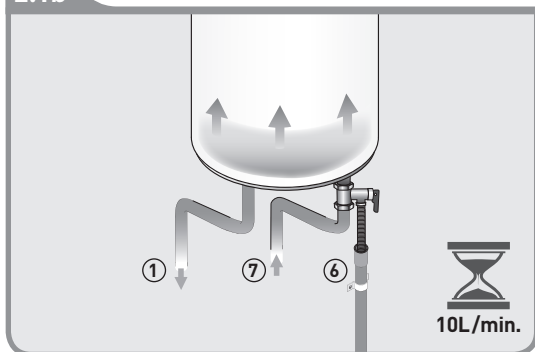


ES

- 1-Salida de agua caliente
- 2-Grupo o válvula de seguridad
- 3-Embudo Sifónico
- 4-Reductor para presión > 5 MPa (0,5 bar)
- 5-Válvula de corte
- 6-Vaciado - Desagüe
- 7-Conducto de agua fría
- 8-Manguito dieléctrico

**! NUNCA ENCIENDA EL TERMO SIN AGUA**

2.1b



PT

- 1-Tubo de água quente
- 2-Válvula de alívio de segurança
- 3-Funil
- 4-Redutor de pressão recomendado, se a pressão for > 5 MPa (0,5 bar)
- 5-Válvula de corte
- 6-Drenagem para saneamento
- 7-Tubo de água fria
- 8-União dielétrica

**! NUNCA LIGUE O ESQUENTADOR SEM ÁGUA**

IT

- 1-Tubo dell'acqua calda
- 2-Valvola di sovrappressione
- 3-Condotto
- 4-Si raccomanda l'installazione di un riduttore di pressione > 5 MPa (0,5 bar)
- 5-Valvola di arresto
- 6-Scarico in fogna
- 7-Tubo acqua fredda
- 8-Raccordo dielettrico

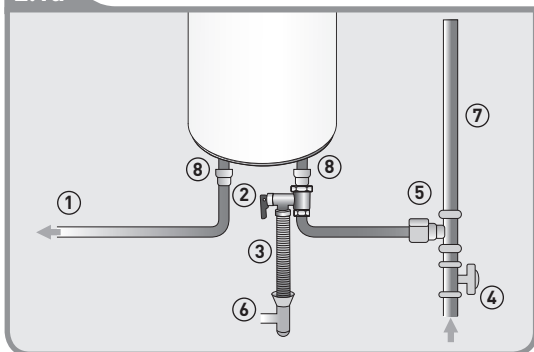
**! NON ALIMENTARE MAI LO SCALDACQUA IN ASSENZA DI ACQUA**

# 2

ES CONEXIÓN HIDRÁULICA  
 PT LIGAÇÃO HIDRÁULICA  
 IT COLLEGAMENTO IDRAULICO  
 PL PODŁĄCZENIE HYDRAULICZNE  
 RU ПОДКЛЮЧЕНИЕ ГИДРАВЛИЧЕСКИХ КОМПОНЕНТОВ

UA ГИДРАВЛІЧНЕ ПІДКЛЮЧЕННЯ  
 KZ ГИДРАВЛИКАЛЫҚ ҚОСЫЛЫМ  
 RO CONECTARE HIDRAULICĂ  
 EN HYDRAULIC CONNECTION

2.1a



PL

- 1-Rurka ciepłej wody
- 2-Nadmiarowy zawór bezpieczeństwa
- 3-Lejek
- 4-Zaleca się użycie reduktora ciśnienia przy ciśnieniu > 5 MPa (0,5 bar)
- 5-Zawór zaporowy
- 6-Odptyw do kanalizacji
- 7-Rurka zimnej wody
- 8-Złączka dielektryczna

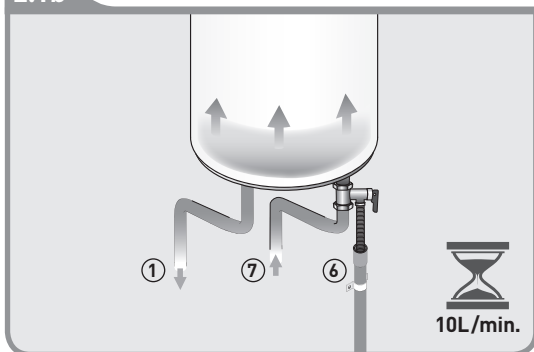
**! NIGDY NIE PODŁĄCZAĆ URZĄDZENIA DO ZASILANIA, JEŚLI NIE MA W NIM WODY**

RU

- 1-Труба горячей воды
- 2-Спускной предохранительный клапан
- 3-Раструб
- 4-Если давление > 5 МПа (0,5 бар), рекомендуется применять редуктор давления
- 5-Запорный клапан
- 6-Слив в канализацию
- 7-Труба холодной воды
- 8-Непроводящее соединение

**! НЕ ВКЛЮЧАЙТЕ ВОДОНАГРЕВАТЕЛЬ, ЕСЛИ В НЕМ НЕТ ВОДЫ**

2.1b



UA

- 1- труба з гарячою водою;
- 2-запобіжний випускний клапан;
- 3- жолоб;
- 4- регулятор тиску, який потрібний, якщо тиск становить >5 МПа (0,5 бар);
- 5- запірний клапан;
- 6- злив у каналізацію;
- 7- труба з холодною водою;
- 8- діелектрична втулка.

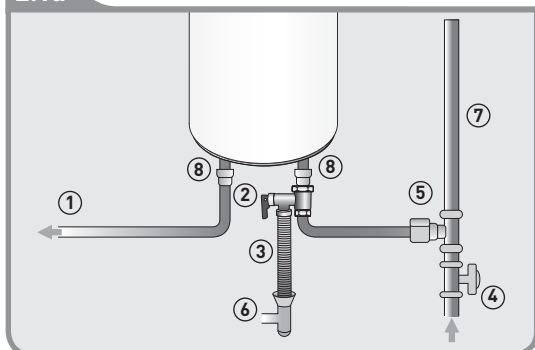
**! ЗАБОРОНЯЄТЬСЯ ПОДАВАТИ ЕЛЕКТРОЖИВЛЕННЯ НА ВОДОНАГРІВАЧ, ЯКЩО В НЬОМУ НЕМАЄ ВОДИ**

2

ES CONEXIÓN HIDRÁULICA  
 PT LIGAÇÃO HIDRÁULICA  
 IT COLLEGAMENTO IDRAULICO  
 PL PODŁĄCZENIE HYDRAULICZNE  
 RU ПОДКЛЮЧЕНИЕ ГИДРАВЛИЧЕСКИХ КОМПОНЕНТОВ

UA ГИДРАВЛІЧНЕ ПІДКЛЮЧЕННЯ  
 KZ ГИДРАВЛИКАЛЫҚ ҚОСЫЛЫМ  
 RO CONECTARE HIDRAULICĂ  
 EN HYDRAULIC CONNECTION

2.1a

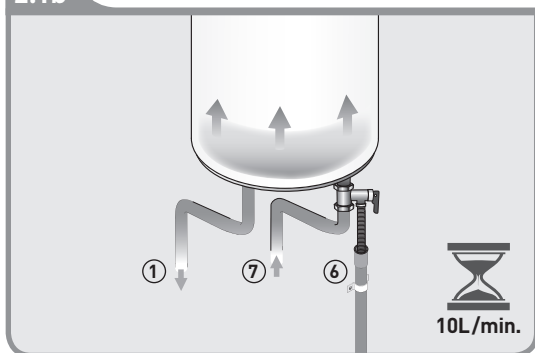


KZ

- 1- Ыстық су түтігі
- 2- Қауіпсіздік клапаны
- 3- Түтік
- 4- Қысым редукторы қысым кезінде ұсынылады > 5 МПа (0,5 бар)
- 5- Тоқтату клапаны
- 6- Ағынды суларға ағызыңыз
- 7- Суық су түтігі
- 8- Диэлектрлік қосылым

**⚠️ СУ ЖЫЛЫТҚЫШЫН ЕШҚАШАН СУСЫЗ ТОҚҚА ҚОСПАҢЫЗ**

2.1b



RO

- 1- Țeavă apă caldă
- 2- Valvă de suprapresiune
- 3- Pâlnie
- 4- Reductor de presiune recomandat dacă presiunea > 5 MPa (0,5 bar)
- 5- Valvă de închidere
- 6- Scurgere
- 7- Țeavă de apă rece
- 8- Legătură dielectrică

**⚠️ NU BRANȘAȚI NICIODATĂ BOILERUL LA REȚEAUA DE CURENȚ ELECTRIC FĂRĂ APĂ**

EN

- 1- Hot water tube
- 2- Safety relief valve
- 3- Funnel
- 4- Pressure reducer recommended if pressure > 5 MPa (0,5 bar)
- 5- Stop valve
- 6- Drain to sewage
- 7- Cold water pipe
- 8- Dielectric union

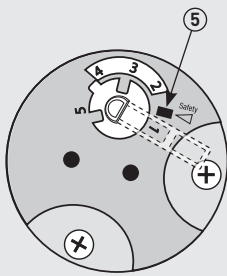
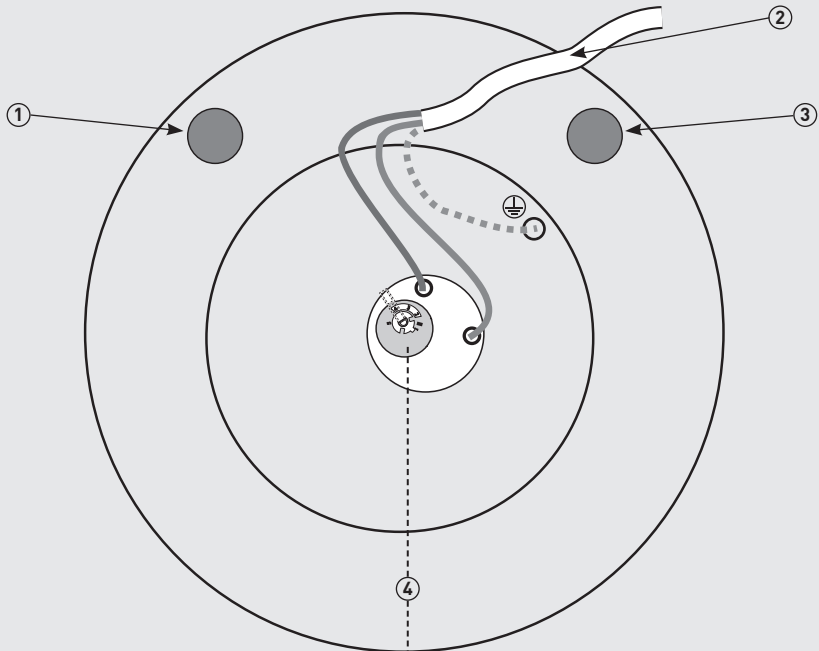
**⚠️ NEVER POWER THE WATER HEATER WITHOUT WATER**

# 3

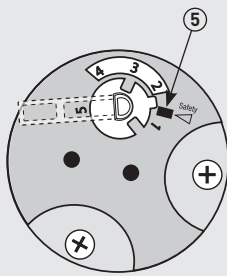
ES CONEXIÓN ELÉCTRICA  
PT LIGAÇÃO ELÉTRICA  
IT COLLEGAMENTO ELETTRICO  
PL PODŁĄCZENIA ELEKTRYCZNE  
RU ПОДКЛЮЧЕНИЕ ЭЛЕКТРИЧЕСКИХ КОМПОНЕНТОВ

UA ПІДКЛЮЧЕННЯ ДО МЕРЕЖІ ЖИВЛЕННЯ  
KZ ЭЛЕКТРЛІК ҚОСЫЛЫМ  
RO CONEXIUNE ELECTRICĂ  
EN ELECTRICAL CONNECTION

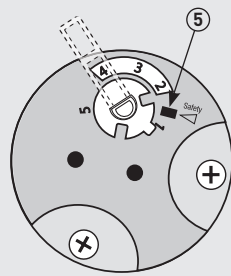
### 3.1



6



7



8

# 3

**ES** CONEXIÓN ELÉCTRICA  
**PT** LIGAÇÃO ELÉTRICA  
**IT** COLLEGAMENTO ELETTRICO  
**PL** PODŁĄCZENIA ELEKTRYCZNE  
**RU** ПОДКЛЮЧЕНИЕ ЭЛЕКТРИЧЕСКИХ КОМПОНЕНТОВ

**UA** ПІДКЛЮЧЕННЯ ДО МЕРЕЖІ ЖИВЛЕННЯ  
**KZ** ЭЛЕКТРЛІК ҚОСЫЛЫМ  
**RO** CONEXIUNE ELECTRICĂ  
**EN** ELECTRICAL CONNECTION

**ES**

- 1 - Entrada agua fría
- 2 - Cable de alimentación
- 3 - Salida agua caliente
- 4 - Termostato
- 5 - Palanca de rearme
- 6 - Posición mínima
- 7 - Posición máxima
- 8 - Posición ERP (ECO)

**PT**

- 1 - Entrada de água fria
- 2 - Cabo de alimentação
- 3 - Saída de água quente
- 4 - Termóstato
- 5 - Alavanca de rearmamento
- 6 - Posição mínima
- 7 - Posição máxima
- 8 - Posição ERP (ECO)

**IT**

- 1 - Ingresso acqua fredda
- 2 - Cavo di alimentazione
- 3 - Uscita acqua calda
- 4 - Termostato
- 5 - Levetta di riarmo
- 6 - Posizione MIN
- 7 - Posizione MAX
- 8 - Posizione ERP (ECO)

**PL**

- 1 - Wlot wody zimnej
- 2 - Przewód zasilania
- 3 - Odprowadzenie wody ciepłej
- 4 - Termostat
- 5 - Przetąicznik resetu
- 6 - Położenie MIN
- 7 - Położenie MAX
- 8 - Położenie ERP (ECO)

**RU**

- 1 - Вход холодной воды
- 2 - Кабель питания
- 3 - Выход горячей воды
- 4 - Термостат
- 5 - Ручка размыкания
- 6 - Положение минимум
- 7 - Положение максимум
- 8 - Положение ERP (ЭКО)

**UA**

- 1 — забір холодної води;
- 2 — кабель живлення;
- 3 — вихід гарячої води;
- 4 — термостат;
- 5 — важіль скидання;
- 6 — мінімальне положення;
- 7 — максимальне положення;
- 8 — положення ERP (ЕКО).

**KZ**

- 1 - Суық су кірісі
- 2 - Қуат кабелі
- 3 - Ыстық су шығысы
- 4 - Термостат
- 5 - Артқы есік тұтқасы
- 6 - Минимум қалып
- 7 - Максимум қалып
- 8 - ERP (ECO) қалпы

**RO**

- 1 - Admisie apă rece
- 2 - Cablu de alimentare
- 3 Ieșire apă caldă
- 4 - Termostat
- 5 - Manetă de rearmare
- 6 - Poziție minimă
- 7 - Poziție maximă
- 8 - Poziție ERP (ECO)

**EN**

- 1 - Cold water intake
- 2 - Power cable
- 3 - Hot water outlet
- 4 - Thermostat
- 5 - Reset lever
- 6 - Minimum position
- 7 - Maximum position
- 8 - ERP position (ECO)



4

ES PIEZAS DE MANTENIMIENTO  
 PT PEÇAS DE REPOSIÇÃO  
 IT CONSUMABILI  
 PL MATERIAŁY EKSPLOATACYJNE  
 RU РАСХОДНЫЕ МАТЕРИАЛЫ

UA ВИТРАТНІ МАТЕРІАЛИ  
 KZ ШЫҒЫ МАТЕРИАЛДАРЫ  
 RO ELEMENTE CONSUMABILE  
 EN CONSUMABLES

<p>ES Capacidad          PT Capacidade          IT Capacità          PL Pojemność          RU Емкость          UA Місткість          KZ Көлемі          RO Capacitate          EN Capacity</p>	30 L	30 L RU	50 L	80 L	100 L
<p>ES 1 junta          + 1 ánodo          PT 1 junta          + 1 ânodo          IT 1 guarnizione          + 1 anodo          PL 1 uszczelka          + 1 anoda          RU 1 прокладка          + 1 анод          UA 1 ущільнювач          + 1 анод          KZ 1 қосылым          + 1 анод          RO 1 garnitură          + 1 anod          EN 1 seal          + 1 anode</p>	Kit N°6		Kit N°5		
EAN	3276000656333		3276000656326		

\*Garantía de 5 años para la cuba. Garantía de 2 años para piezas eléctricas y electrónicas. Garantía de 2 años para piezas y mano de obra / Garantía de 5 anos para a cuba. Garantia de 2 anos para peças elétricas e electrónicas. Garantia de 2 anos para peças e mão de obra. / \*Garanzia 5 anni serbatoio. Garanzia 2 anni pezzi elettrici e elettronici. Garanzia 2 anni pezzi e manodopera / \*5 lat gwarancji na zbiornik. 2 lata gwarancji na czesci elektryczne i elektroniczne. 2 lata gwarancji na czesci i robocizne / \*5 лет гарантии на бак. Гарантия 2 года на электрику и электронику. 2 года гарантии на обслуживание / \* 5 років гарантії на бак. 2 роки гарантії на електричні й електронні компоненти. 2 роки гарантії на запасні частини й роботи з ремонту. / \*бак 2 жыл кепiлд. Электрлік және электрондық бөлшектеріне 2 жыл кепiл. Қосалқы бөлшектер мен жұмысына 2 жыл кепiлд. / \*5 ani garanție rezervor. Garanție 2 ani piese electrice și electronice. Garanție 2 ani piese și mână de lucru / \*5 years warranty on tank. 2 years warranty on electric and electronic parts. 2 years warranty on parts and labour.



ADEO Services  
135 rue Sadi Carnot – CS 00001  
59790 RONCHIN – France

ТОВ «Леруа Мерлен Україна»,  
вул. Полярна 17а, м. Київ,  
04201, Україна