

EAN CODE : 3276000551812 - 3276000551829

- | | | | |
|-------------------------------------|------------------------------------|---------------------------------------|---------------------------------------|
| FR Notice de Montage | ES Instrucciones de Montaje | PT Instruções de Montagem | IT Istruzioni per il Montaggio |
| EL Εγχειρίδιο συναρμολόγησης | PL Instrukcja Montażu | RU Руководства по Эксплуатации | KZ Пайдаланушы Нұсқаулығы |
| UA Інструкція з Експлуатації | RO Manual asamblare | BR Instruções de Montagem | EN Assembly Manual |

2018/06-V01



FR: Préparation / ES: Preparación / PT: Preparação /
IT: Preparazione / EL: Προετοιμασία /
PL: Przygotowanie / RU: Подготовка / KZ: Дайындау
/ UA: Підготування / RO: Pregătire / BR: Preparação /
EN: Preparation



FR: Montage / ES: Montaje / PT: Montagem / IT:
Montaggio / EL: Συναρμολόγηση /
PL: Montaż / RU: Сборка / KZ: Монтаждау / UA:
Збірка / RO: Montaj / BR: Montagem /
EN: Assembly



FR - Vérifier que les vis soient bien serrées avant usage.
ES - Antes de usar, comprobar que los tornillos estén bien apretados.
PT - Verifique se os parafusos estão bem apertados antes de utilizar.
IT - Prima dell'uso, verificare che le viti siano correttamente avvitate.
EL - Βεβαιωθείτε ότι οι βίδες είναι καλά σφιγμένες πριν το
χρησιμοποιήσετε.
PL - Sprawdzić, czy śruby są odpowiednio dokręcone przed użyciem.
RU - Убедитесь, что винты затянуты перед использованием.
KZ - бұранда қолданар алдында тығыз екенін тексері
UA - Переконайтеся, що гвинти затягнуті перед використанням.
RO - Verificați dacă șuruburile sunt bine strânse, înainte de a utiliza.
BR - Verifique se os parafusos estão bem apertados antes de utilizar.
EN - Check that the screws are tight before using.

FR

AVERTISSEMENT :

Pour éviter tout risque de basculement, ce meuble/- cet objet doit être solidement fixé au mur. Vérifier la pertinence et la solidité du mur afin de s'assurer que le mur puisse supporter la charge du meuble/de l'objet et résister aux forces générées au niveau des fixations. Un montage mal effectué peut provoquer la chute du meuble/de l'objet et des blessures graves sur les personnes. En cas de doute concernant l'installation, demandez conseil à un vendeur spécialisé ou contactez un professionnel.

★ Utiliser des vis, rondelles et chevilles adaptés au type de matériau de votre mur. Celles-ci ne sont pas incluses. Pour obtenir des conseils sur les vis et ferrures adaptées à votre mur, adressez-vous à un vendeur spécialisé.

ES

ADVERTENCIA :

Para evitar cualquier riesgo de que se vuelque, el mueble u objeto debe anclarse firmemente a la pared. Compruebe la adecuación y la solidez de la pared para asegurarse de que puede soportar el peso del mueble u objeto y resistir las fuerzas que se produzcan en las fijaciones. Un montaje inadecuado puede causar la caída del mueble u objeto y que se produzcan daños corporales. En caso de duda en relación a la instalación, pregunte a un vendedor especializado o recurra a un profesional.

★ Utilice tornillos, arandelas y tacos adecuados para el material de la pared. El producto no incluye la tornillería ni los tacos de sujeción. Para saber cuáles son los elementos de fijación más adecuados para su pared, pregunte a un vendedor especializado.

PT

AVISO :

Para evitar qualquer risco de basculamento, este móvel/objeto deve ser fixo à parede de forma segura. Verifique a adequabilidade e solidez da parede para se certificar de que pode suportar a carga do móvel/objeto e resistir às forças aplicadas ao nível das fixações. Uma montagem mal feita pode originar a queda do móvel/objeto e provocar danos pessoais graves. Em caso de dúvida em relação à instalação, peça aconselhamento a um vendedor especializado ou contacte um profissional.

★ Utilize parafusos, anilhas e buchas adaptadas ao tipo de material da sua parede. Estes elementos de fixação não estão incluídos. Para obter aconselhamento sobre os parafusos e ferragens adaptados à sua parede, consulte um vendedor especializado.

IT

ATTENZIONE :

Per evitare un eventuale rischio di ribaltamento, il mobile/l'oggetto deve essere saldamente fissato alla parete. Verificare l'adeguatezza e la solidità della parete per essere sicuri che la stessa possa sopportare il carico del mobile/dell'oggetto e resistere alle forze generate a livello di fissaggi. Un montaggio non effettuato correttamente può provocare la caduta del mobile/dell'oggetto e lesioni gravi alle persone. In caso di dubbio circa l'installazione, rivolgetevi a un venditore specializzato o contattate un professionista.

★ Utilizzare viti, rondelle e pernotti (non inclusi) adeguati al tipo di materiale della vostra parete. (non inclusi) Per informazioni su viti e ferramenta adatti alla vostra parete, rivolgetevi a un venditore specializzato.

EL

ΠΡΟΕΙΔΟΠΟΙΗΣΗ:

Για την αποφυγή οποιουδήποτε κινδύνου ανατροπής, το έπιπλο/ αντικείμενο πρέπει να στερεώνεται σταθερά στον τοίχο. Βεβαιωθείτε για την καταλληλότητα και σταθερότητα του τοίχου, προκειμένου να διασφαλίσετε ότι μπορεί να υποστηρίξει το φορτίο του επίπλου/ αντικείμενου και να αντέξει στις δυνάμεις που δημιουργούνται στα σημεία των στριγγμάτων. Η κακή τοποθέτηση μπορεί να οδηγήσει σε πτώση του επίπλου/ αντικείμενου και σε σοβαρούς τραυματισμούς ατόμων. Σε περίπτωση αμφιβολίας σχετικά με την εγκατάσταση, ζητήστε συμβουλές από έναν εξειδικευμένο πωλητή ή καλέστε έναν επαγγελματία.

★ Χρησιμοποιήστε κατάλληλες βίδες, ροδέλες και ούπα ανάλογα με το υλικό της τοιχοποιίας σας. Τα υλικά αυτά δεν περιλαμβάνονται. Για συμβουλές σχετικά με τις βίδες και τα μεταλλικά στριγγμάτια που ενδείκνυται για τον τοίχο σας, απευθυνθείτε σε έναν εξειδικευμένο πωλητή.

PL

OSTRZEŻENIE:

aby uniknąć ryzyka przewrócenia, mebel/produkt musi zostać solidnie przytworowany do ściany. Sprawdź, czy ściana jest odpowiednia i solidna, aby mieć pewność, że jest w stanie utrzymać obciążenie mebla/produktu i siły na poziomie mocowań. Nieprawidłowo wykonany montaż może spowodować upadek mebla/produktu prowadzący do poważnych obrażeń ciała. W razie wątpliwości dotyczących montażu, należy zasięgnąć porady u kompetentnego sprzedawcy lub skontaktować się z fachowcem.

★ Użyj śrub, podkładek i kołków odpowiednich do rodzaju ściany. Elementy te nie są dołączone do zestawu. Aby zasięgnąć porady na temat odpowiednich śrub i okuć należy skontaktować się z kompetentnym sprzedawcą.

RU

ПРЕДУПРЕЖДЕНИЕ :

Во избежание риска опрокидывания следует надежно прикрепить мебель/предмет к стене. Проверьте пригодность и прочность стены, чтобы убедиться в том, что стена сможет выдержать вес мебели/предмета и нагрузку в месте крепления. Плохо выполненный монтаж может привести к падению мебели/предмета и серьезным травмам людей. В случае возникновения сомнений касательно установки обратитесь за помощью к продавцу специализированного магазина или свяжитесь со специалистом.

★ Используйте винты, шайбы и штифты, соответствующие типу стены. Они не входят в комплект поставки. Чтобы получить рекомендации относительно винтов и арматуры, соответствующих типу стены, обратитесь к продавцу специализированного магазина.

KZ

ЕСКЕРТУ.

Аударылу қауіпін болдырмау үшін, бұл жиһазды/нысанды қабырғаға.

Қабырғаның жиһаз/нысан жүктемесін көтере алатынын, күші мен жарамдылығы сәйкес екендігін және салынатын күшті көтеретінін тексеріңіз. Дұрыс орнатпау жиһаз/нысан құлауына әкеліп, салдарынан адамдарды ауыр жарақаттауы мүмкін. Орнатпау қатысты күмәніңіз болса, арнайы сату бөлімі көмекшісінен көмек сұраңыз немесе маманға қоңырау шалыңыз.

★ Қабырға материалына сәйкес бұрандалар, шайбалар және тығындар пайдаланыңыз. Олар жинаққа қосылмаған. Қабырғаға сәйкес бұрандалар мен фитингтер туралы ақпаратты арнайы сату бөлімі көмекшісінен сұраңыз.

UA

AVERTISSEMENT :

Для уникнення ризику завалювання необхідно надійно прикріпити меблі/предмет до стіни. Перевірте міцність і функціональну придатність стіни та переконайтеся в тому, що вона зможе витримати вагу меблів/предмета й навантаження в місцях кріплення. Невідповідно виконаний монтаж може привести до падіння меблів/предмета й серйозного травмування людей. Якщо у вас виникли сумніви щодо установки, зверніться до продавця спеціалізованого магазину або зв'яжіться зі спеціалістом.

★ Використовуйте відповідні до типу стіни гвинти, шайби та штифти. Вони не постачаються в комплекті. Для отримання рекомендацій стосовно відповідних для типу стіни гвинтів і арматури зверніться до спеціалізованого магазину.

RO

AVERTIZARE:

Pentru a evita orice risc de basculare, această mobilă/acest obiect trebuie fixat/ă bine de perete. Verificați rezistența și soliditatea peretelui, pentru a vă asigura că acesta poate suporta greutatea mobilei/obiectului și poate rezista forțelor generate la nivelul dispozitivelor de fixare. Montarea efectuată greșit poate determina căderea mobilei/obiectului și vătămarea gravă a persoanelor. În caz de dubii privind instalarea, cereți sfatul unui comerciant specializat sau contactați un profesionist.

★ Utilizați șuruburi, șaibe și dibluri adaptate tipului de material a peretelui. Acestea nu sunt incluse. Pentru a obține recomandări privind șuruburile și piesele adaptate peretelui dvs., adresați-vă unui comerciant specializat.

BR

AVISO:

Para evitar todo risco de tombamento, esse gabinete/objeto deve ser fixado na parede de forma segura. Verifique a adequabilidade e a resistência da parede para se certificar que possa suportar a carga do gabinete/objeto e resistir às forças aplicadas a nível das fixações. Uma montagem incorreta pode originar a queda do gabinete/objeto e provocar danos pessoais graves. Em caso de dúvida quanto à instalação, consulte um vendedor especializado ou contate um profissional.

★ Use parafusos, arruelas e cavilhas adaptadas ao tipo de material da sua parede. Esses acessórios de fixação não estão incluídos. Para obter conselhos sobre os parafusos e acessórios adequados para sua parede, entre em contato com um revendedor especializado.

EN

WARNING :

To avoid any risk of toppling, this furniture item/object must be securely attached to the wall. Check the suitability and the strength of the wall to ensure that the wall can bear the load of the furniture/object and withstand the forces put on the securing elements. Improper installation can result in the furniture/object falling and cause serious injuries to people. In case of a doubt regarding the installation, ask for advice from a specialised sales assistant or contact a professional.

★ Use screws, washers and plugs suited to the type of material of your wall. These are not included. To obtain advice on the screws and fittings suited to your wall, ask a specialised sales assistant.



FR

Merci d'avoir choisi ce produit. Lors de la conception et de la fabrication de nos produits, nous mettons tout en œuvre pour assurer une excellente qualité répondant aux besoins des particuliers.

IMPORTANTI POUR QUE CE PRODUIT VOUS OFFRE UNE SATISFACTION TOTALE LORS DE SON INSTALLATION, DE SON UTILISATION ET DE SON ENTRETIEN, NOUS VOUS RECOMMANDONS DE LIRE ATTENTIVEMENT CE MANUEL AVANT D'UTILISER LE PRODUIT. VEUILLEZ TENIR COMPTE DES AVERTISSEMENTS DE BASE RELATIFS À LA SÉCURITÉ CONTENUS DANS CE MANUEL ET LE CONSERVER POUR TOUTE RÉFÉRENCE ULTÉRIEURE.

ES

Gracias por haber elegido este producto. Durante el diseño y la fabricación de nuestros productos, nos esforzamos por garantizar una excelente calidad que responda a las necesidades de los usuarios domésticos.

¡IMPORTANTE! PARA QUE ESTE PRODUCTO LE PROPORCIONE UNA SATISFACCIÓN TOTAL DURANTE SU INSTALACIÓN, SU UTILIZACIÓN Y SU MANTENIMIENTO, LE RECOMENDAMOS QUE LEA ATENTAMENTE ESTE MANUAL ANTES DE UTILIZAR EL PRODUCTO. TENGA EN CUENTA LAS ADVERTENCIAS BÁSICAS RELACIONADAS CON LA SEGURIDAD QUE SE INCLUYEN EN ESTE MANUAL Y CONSERVELO PARA POSTERIORES CONSULTAS.

PT

Obrigado por ter escolhido este produto. Ao projetar e fabricar os nossos produtos, esforçamo-nos para garantir uma excelente qualidade que atenda às necessidades dos clientes domésticos.

IMPORTANTE! PARA QUE ESTE PRODUTO OFEREÇA UMA SATISFAÇÃO TOTAL AO SER INSTALADO, UTILIZADO E CONSERVADO, RECOMENDAMOS QUE LEIA CUIDADOSAMENTE ESTE MANUAL ANTES DA SUA UTILIZAÇÃO. RESPEITE OS AVISOS DE BASE RELATIVOS À SEGURANÇA CONTEÍDOS NESTE MANUAL E CONSERVE-O PARA REFERÊNCIA FUTURA.

IT

Grazie per aver scelto questo prodotto. Nel concepire e fabbricare i nostri prodotti, facciamo il massimo per assicurarvi i più alti livelli di qualità, in modo da soddisfare pienamente gli utilizzatori.

IMPORTANTE! AFFINCHÉ QUESTO PRODOTTO POSSA SODDISFARVI COMPLETAMENTE AL MONTAGGIO, DURANTE IL SUO USO E LA SUA MANUTENZIONE, RACCOMANDIAMO DI LEGGERE ATTENTAMENTE QUESTO MANUALE PRIMA DI USARLO. PRESTARE PARTICOLARE ATTENZIONE A TUTTE LE AVVERTENZE FONDAMENTALI PER LA SICUREZZA IN ESSO CONTENUTE E CONSERVARE IL MANUALE PER ULTERIORE CONSULTAZIONE.

EL

Σας ευχαριστούμε που επέλεξε το οικιακό μας προϊόν. Για τον σχεδιασμό και την κατασκευή των προϊόντων μας, προσπαθήσαμε να διασφαλίσουμε μια εξαιρετική ποιότητα που θα καλύπτει τις ανάγκες των οικιακών χρηστών.

ΣΗΜΑΝΤΙΚΟ! ΠΡΟΚΕΙΜΕΝΟΥ ΝΑ ΑΠΟΛΑΥΣΕΤΕ ΠΛΗΡΗΣ ΤΟ ΣΥΓΚΕΡΙΜΕΝΟ ΠΡΟΪΟΝ, ΠΑ ΤΗΝ ΕΓΚΑΤΑΣΤΑΣΗ, ΤΗ ΧΡΗΣΗ ΚΑΙ ΤΗ ΣΥΝΤΗΡΗΣΗ, ΣΑΣ ΣΥΝΙΣΤΟΥΜΕ ΝΑ ΔΙΑΒΑΣΕΤΕ ΠΡΟΕΚΤΙΚΑ ΤΟ ΠΑΡΟΝ ΕΓΧΕΙΡΙΔΙΟ ΟΔΗΓΙΩΝ. ΠΡΟΤΟΥ ΤΟ ΧΡΗΣΙΜΟΠΟΙΗΣΕΤΕ. ΔΩΣΤΕ ΠΡΟΣΟΧΗ ΣΤΙΣ ΒΑΣΙΚΕΣ ΠΡΟΒΛΕΠΟΜΕΝΕΣ ΑΣΦΑΛΕΙΑΣ ΠΟΥ ΑΝΑΦΕΡΟΝΤΑΙ ΣΤΟ ΕΣΩΤΕΡΙΚΟ ΚΑΙ ΦΥΛΑΞΤΕ ΤΟ ΠΑΡΟΝ ΕΓΧΕΙΡΙΔΙΟ ΓΙΑ ΜΕΛΛΟΝΤΙΚΗ ΑΝΑΦΟΡΑ.

PL

Dziękujemy za wybranie tego produktu. Projektując i wytwarzając nasze produkty, dokładamy wszelkich starań, aby zapewnić ich doskonałą jakość, spełniając potrzeby ich użytkowników.

WAŻNE! ABY ZAPEWNIĆ PEŁNĄ SATYSFACJĘ Z INSTALACJI, UŻYTKOWANIA I KONSERWACJI TEGO PRODUKTU, ZALECAMY DOKŁADNE ZAPOZNAWIE SIE Z NINIEJSZĄ INSTRUKCJĄ PRZED ROZPOCZĘCIEM UŻYTKOWANIA PRODUKTU. NALEŻY PRZESTRZEGAĆ PODSTAWOWYCH OSTRZEŻEŃ DOTYCZĄCYCH BEZPIECZEŃSTWA I ZACHOWAĆ INSTRUKCJĘ OBSŁUGI DLO WYKORZYSTANIA W PRZYSZŁOŚCI.

RU

Благодарим Вас за выбор этого продукта. При разработке и производстве нашей продукции мы прилагаем все усилия для обеспечения отличного качества, которое отвечает потребностям домашних пользователей.

ВАЖНО! ДЛЯ ТОГО ЧТОБЫ ВЫ ОСТАЛИСЬ ПОЛНОСТЬЮ ДОВОЛНЫ ДАННЫМ ПРОДУКТОМ ПРИ УСТАНОВКЕ, ИСПОЛЬЗОВАНИИ И ТЕХНИЧЕСКОМ ОБСЛУЖИВАНИИ, РЕКОМЕНДУЕТСЯ ВНИМАТЕЛЬНО ПРОЧИТАТЬ ДАННОЕ РУКОВОДСТВО ПЕРЕД ИСПОЛЬЗОВАНИЕМ ПРОДУКТА. ПОЖАЛУЙСТА ПРИДЕРЖИВАЙТЕСЬ ОСНОВНЫХ МЕР БЕЗОПАСНОСТИ И СОХРАНИТЕ РУКОВОДСТВО ДЛЯ БУДУЩЕЙ ССЫЛКИ.

KZ

Бұл өнімді таңдағаныңыз үшін алысымызды білдіреміз. Өз өнімдерімізді жобалау мен жасау барысында, біз, үй қолданушыларымыздың кеңінен шығатындай, оның үздік сапасына аса көңіл бөлеміз.

МАҢЫЗДЫ! БҮЛ ӨНІМДІ ЖІННУ ҚОЛДАНУ ЖӘНЕ ПАЙДАЛУУ БАРЫСЫНДА ОҚИД ТОЛЫҚТАЙ ҚАНАГАТАНДЫРУ ҮШІН ОНЫ ҚОЛДАНАР АЛДЫНДА АТАЛМЫШ НҰСҚАҒАЛЫҚТЫ ТИЯҒАҚТЫ ОҚЫП ШЫҒУЫҢЫЗГА КЕҢЕС БЕРЕМІЗ. НЕГІЗГІ ҚАУІПСІЗДІК ЕЖЕРТТЕРІН ОРЫНДАУДЫ ЖӘНЕ НҰСҚАҒАЛЫҚТЫ КЕЛЕЖЕКТЕ АНЫҚТАМА РЕТІНДЕ ҚОЛДАНУ ҮШІН САҚТАП ҚОЮЫҢЫЗДЫ ӨТІМЕЗ.

UA

Дякуємо Вам за вибір цього продукту. При розробці і виробництві нашої продукції ми докладемо всі зусилля для забезпечення відмінної якості, що відповідає потребам домашніх користувачів.

ВАЖЛИВО! ДЛЯ ТОГО, ЩОБ ВИ ЗАЛИЛИЛИСЬ ПОВНІСТЮ ЗАДОВОЛЕНІ ДАНИМ ПРОДУКТОМ ПРИ УСТАНОВЦІ, ВИКОРИСТАННІ І ТЕХНІЧНОМУ ОБСЛУГОВУВАННІ, ВАЖНО ПРОЧИТАТИ ДАНУ ІНСТРУКЦІЮ ПЕРЕД ВИКОРИСТАННЯМ ПРОДУКТУ. БУДЬ ЛАСКА ДОТРИМУЙТЕСЬ ОСНОВНИХ ЗАХОДІВ БЕЗПЕКИ ТА ЗБЕРЕЖІТЬ КЕРІВНИЦТВО ДЛЯ ПОСИЛАННЯ В МАЙБУТЬОМУ.

RO

Vă mulțumim că ați ales acest produs. La proiectarea și fabricarea produselor noastre, depunem toate eforturile pentru a asigura o calitate excelentă care să răspundă nevoilor utilizatorilor de acasă.

IMPORTANT! PENTRU CA PREZENTUL PRODUS SĂ VĂ ÎNDEPLINEASCĂ TOATE AȘTEPTĂRILE ÎN CEEA CE PRIVEȘTE ASAMBLAREA, UTILIZAREA ȘI ÎNTREȚINEREA, RECOMANDĂM SĂ CITIȚI CU ATENȚIE ACEST MANUAL ÎNAINTE DE A FOLOSII PRODUSUL. RESPECTAȚI AVERTISMENTELE DE SIGURANȚĂ DE BAZĂ DIN INTERIORUL ACESTUIA ȘI PĂSTRAȚI MANUALUL PENTRU REFERINȚE ULTERIOARE.

BR

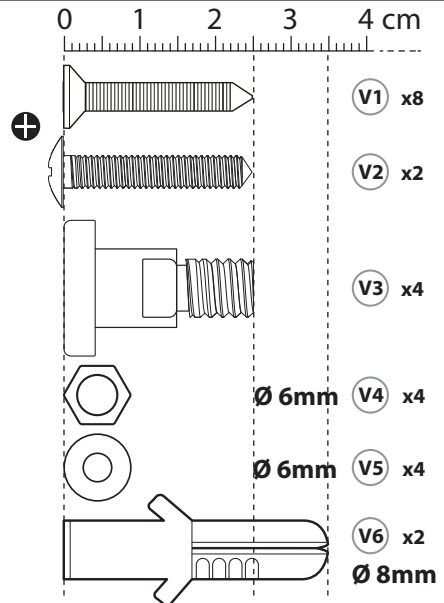
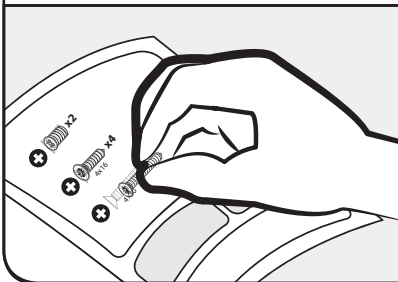
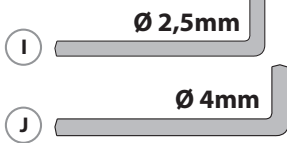
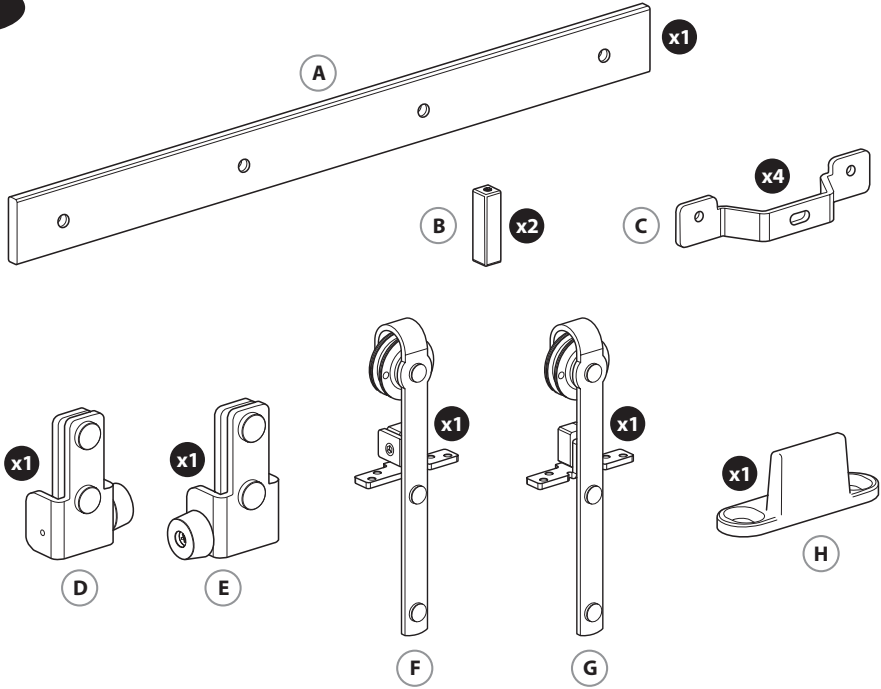
Obrigado por ter escolhido este produto. Ao projetar e fabricar nossos produtos, nos esforçamos para garantir uma excelente qualidade que atenda às necessidades dos usuários domésticos.

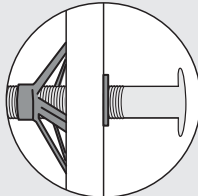
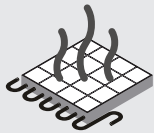
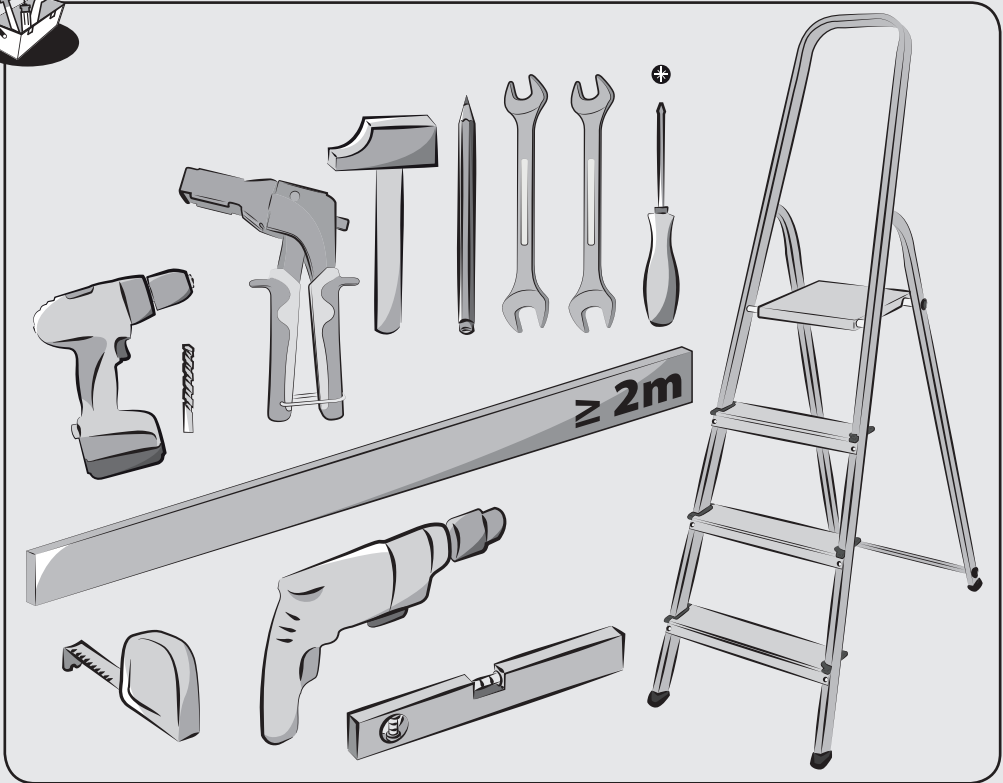
IMPORTANTE! PARA ESTE PRODUTO FORNECER UMA SATISFAÇÃO TOTAL NA INSTALAÇÃO, NO USO E NA MANUTENÇÃO, RECOMENDAMOS QUE LEIA CUIDADOSAMENTE ESTE MANUAL ANTES DE USAR O PRODUTO. POR FAVOR, OBSERVE OS AVISOS BÁSICOS DE SEGURANÇA NESTE MANUAL E GUARDE O MANUAL PARA REFERÊNCIA FUTURA.

EN

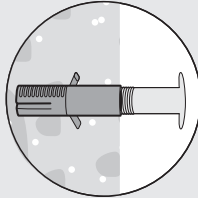
Thank you for choosing this product. Upon designing and manufacturing our products, we place all of our efforts into ensuring an excellent quality that meets the needs of home users.

IMPORTANT! IN ORDER FOR THIS PRODUCT TO PROVIDE YOU WITH COMPLETE SATISFACTION UPON SETUP, USE, AND MAINTENANCE, WE RECOMMEND THAT YOU CAREFULLY READ THIS MANUAL BEFORE USING THE PRODUCT. PLEASE OBSERVE THE BASIC SAFETY WARNINGS WITHIN AND KEEP THE MANUAL FOR FUTURE REFERENCE.



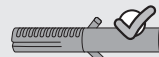


or



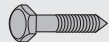
M1 x8

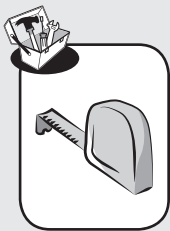
V7 x8



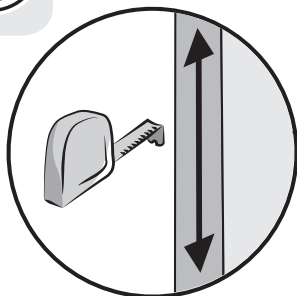
C1 x8

V8 x8





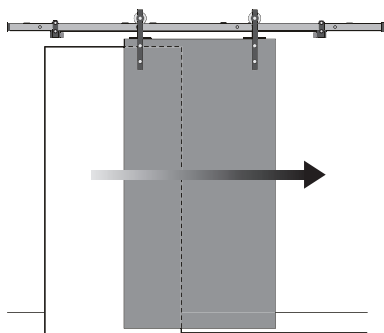
1



H



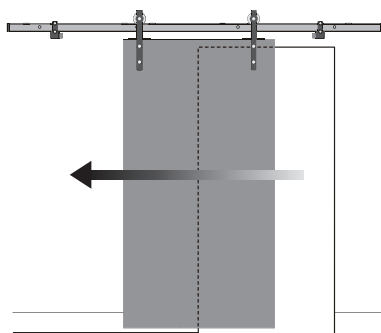
2



Montage / Montaje / Montagem / Montaggio /
Συναρμολόγηση / Montaž / Сборка / Монтажду /
Збірка / Montaj / Montagem / Assembly



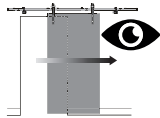
8 → 18



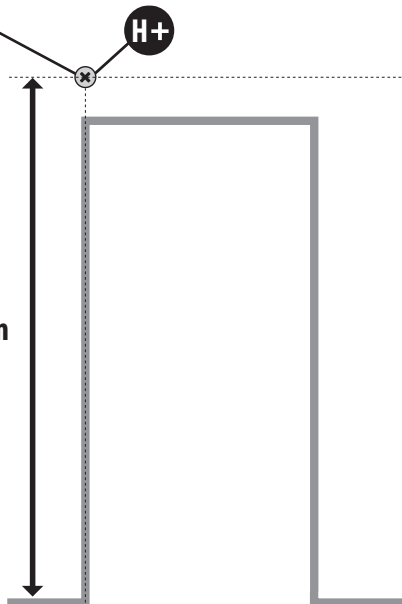
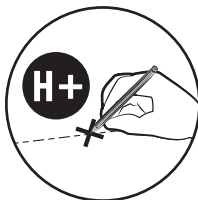
Montage / Montaje / Montagem / Montaggio /
Συναρμολόγηση / Montaž / Сборка / Монтажду /
Збірка / Montaj / Montagem / Assembly



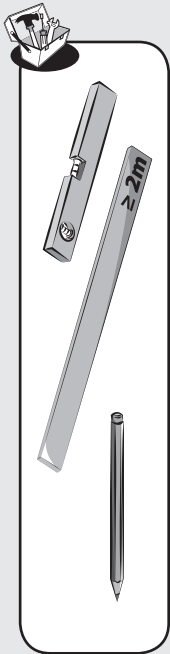
19 → 29



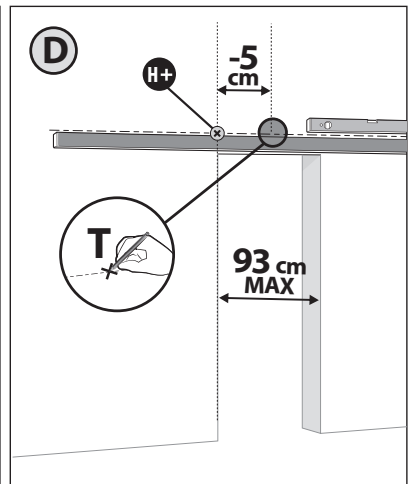
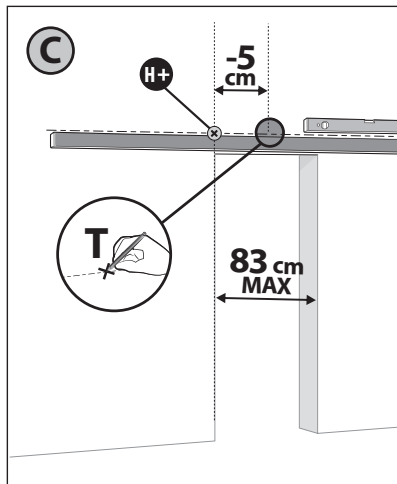
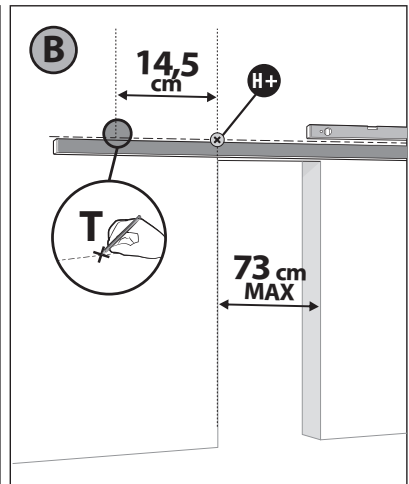
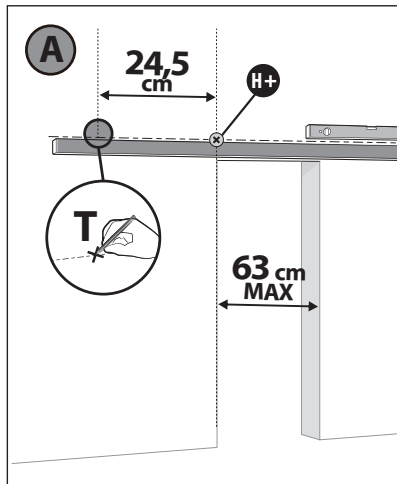
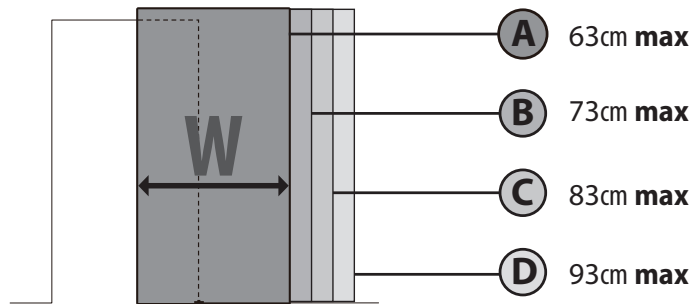
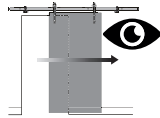
1

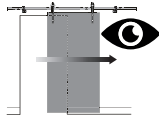
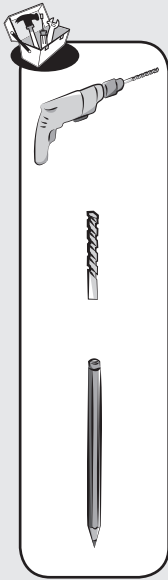


$$H+ = H + 8,8\text{cm}$$

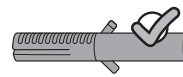
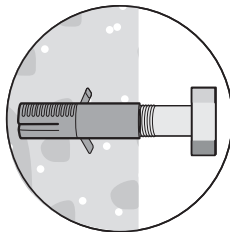
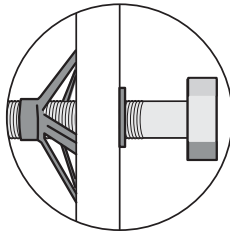
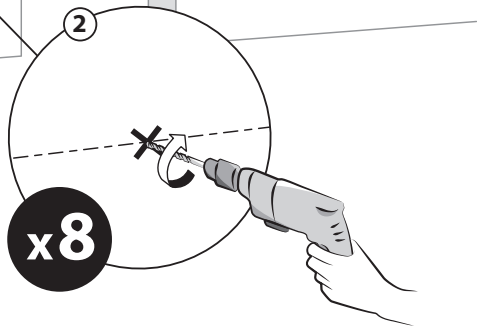
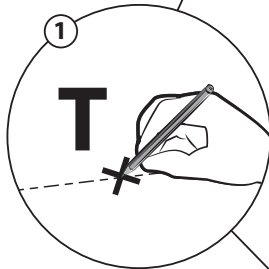
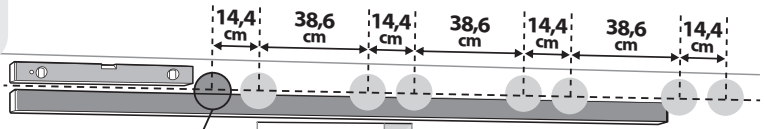


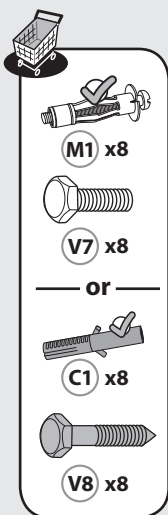
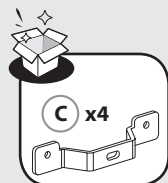
2



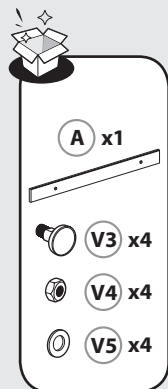
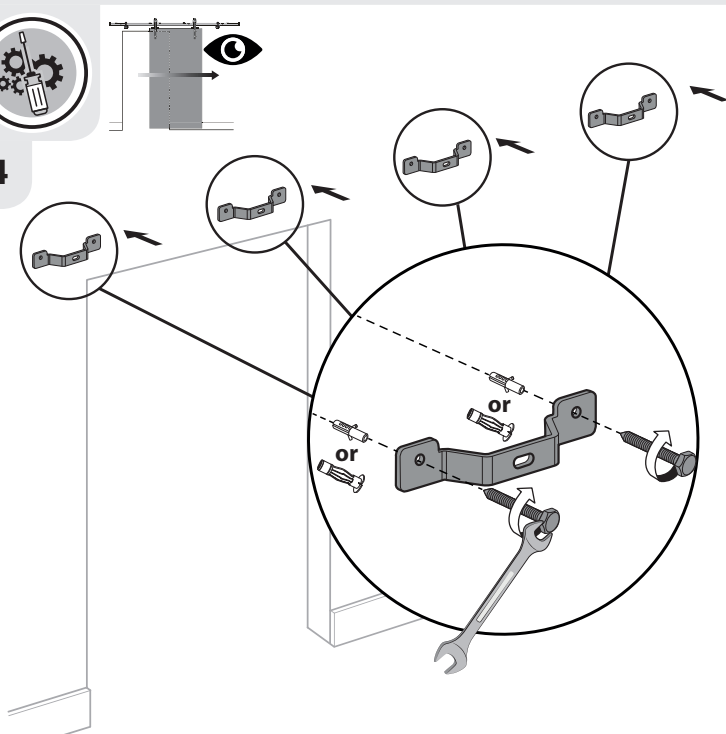


3

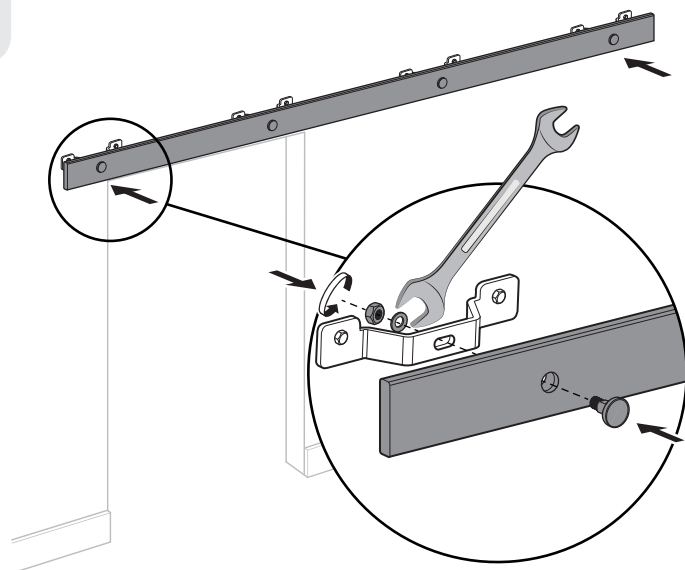


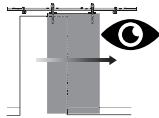


4

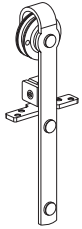


5

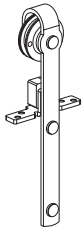




6



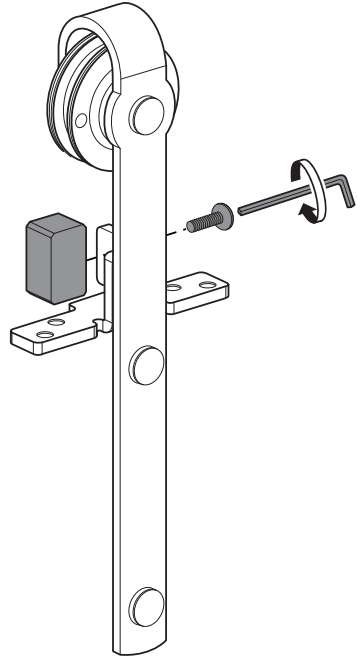
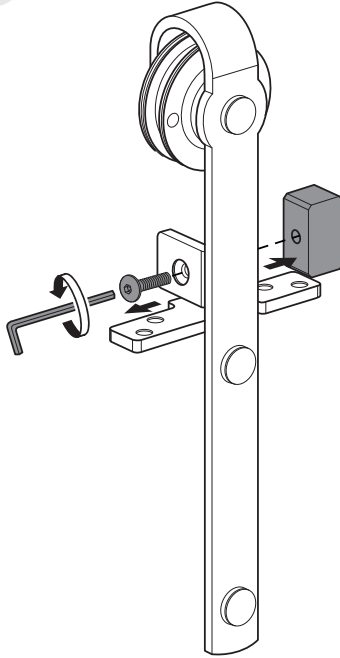
F x1

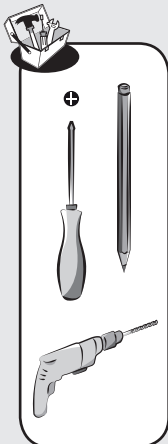
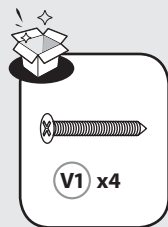


G x1

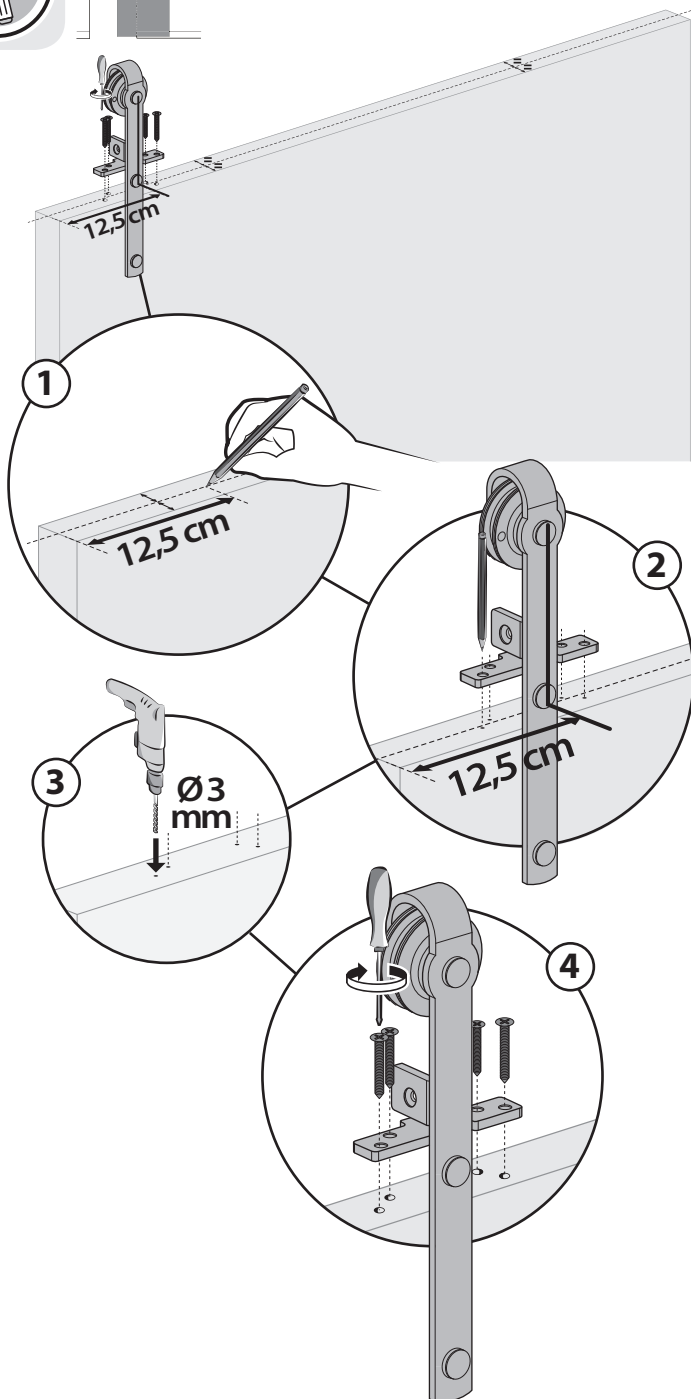
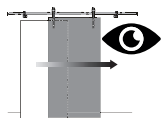
Ø 4mm

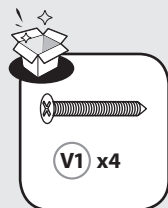
J x1



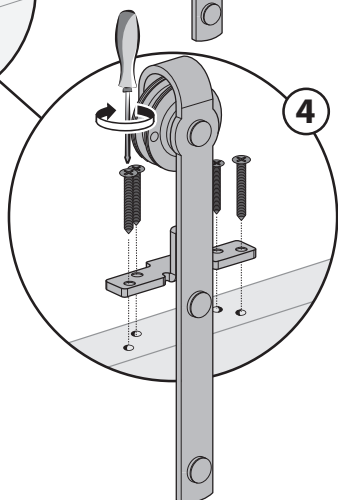
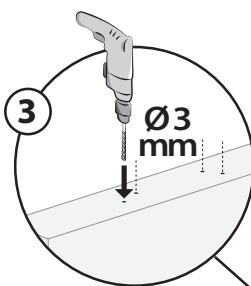
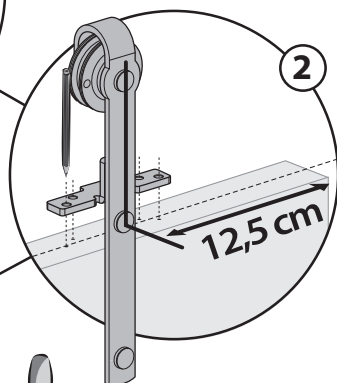
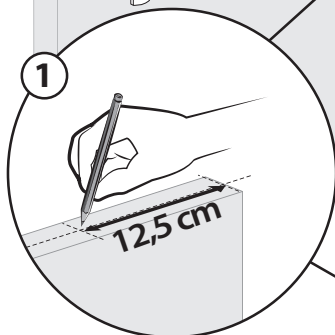
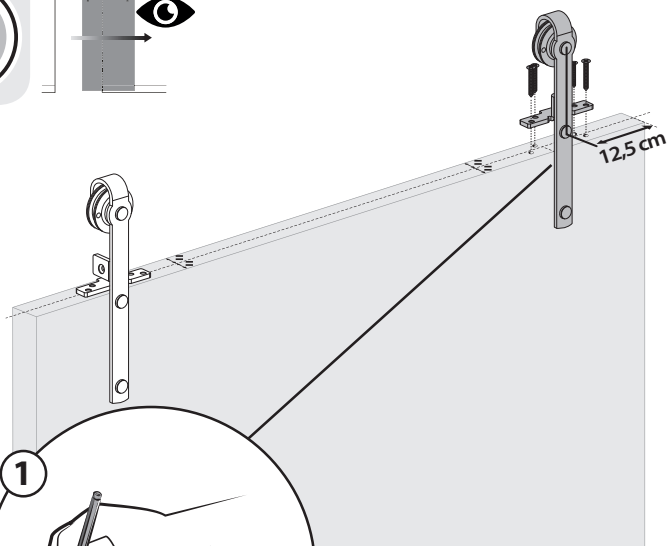
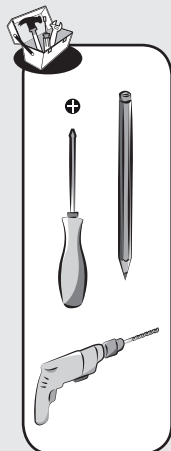
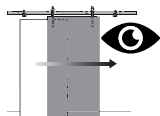


7





8



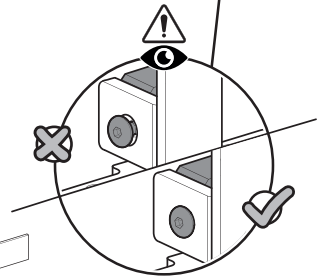
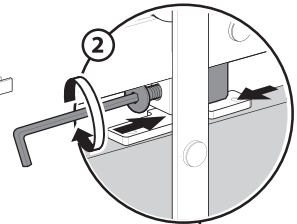
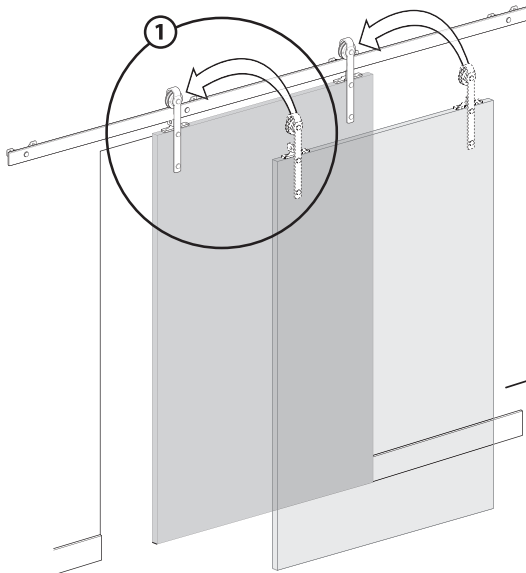
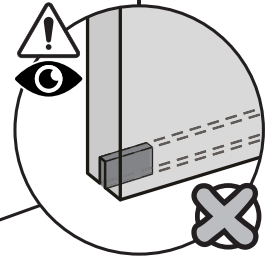
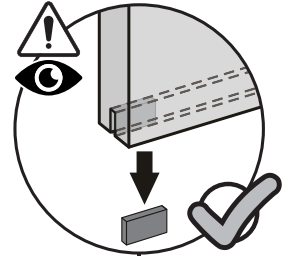
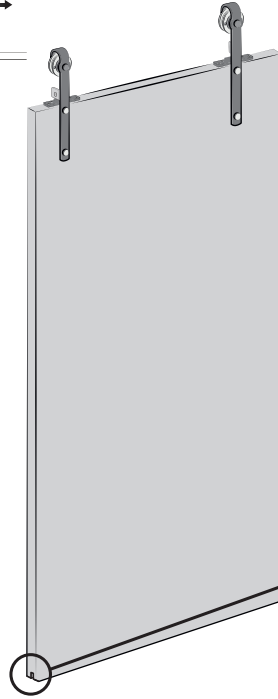
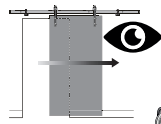


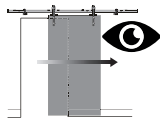
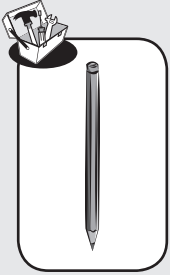
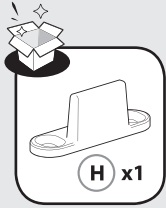
Ø 4mm

J x1

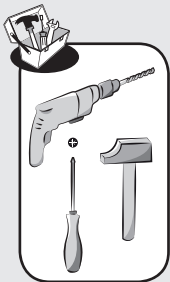
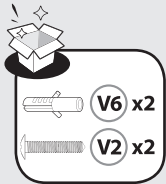
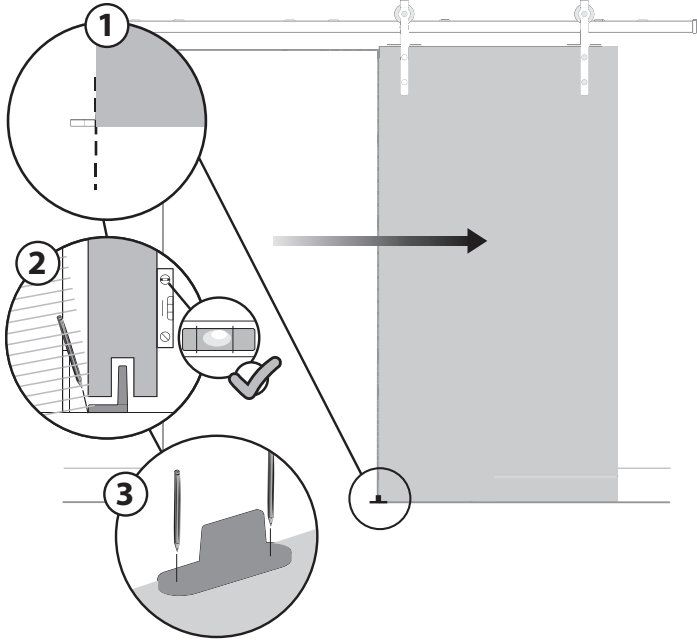


9

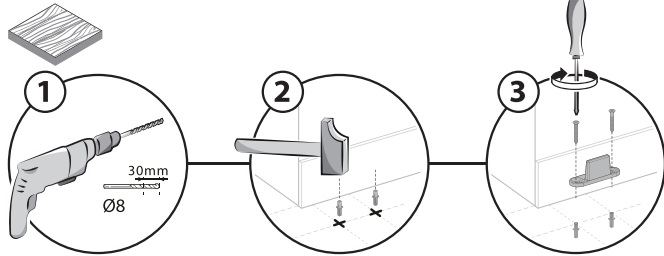




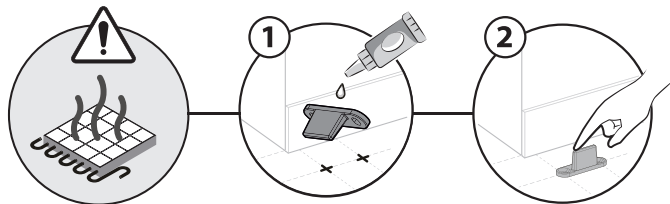
10

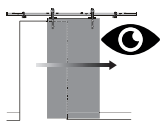
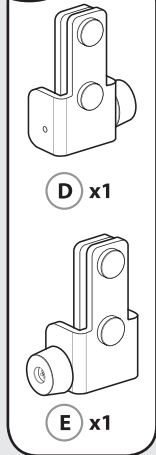


11

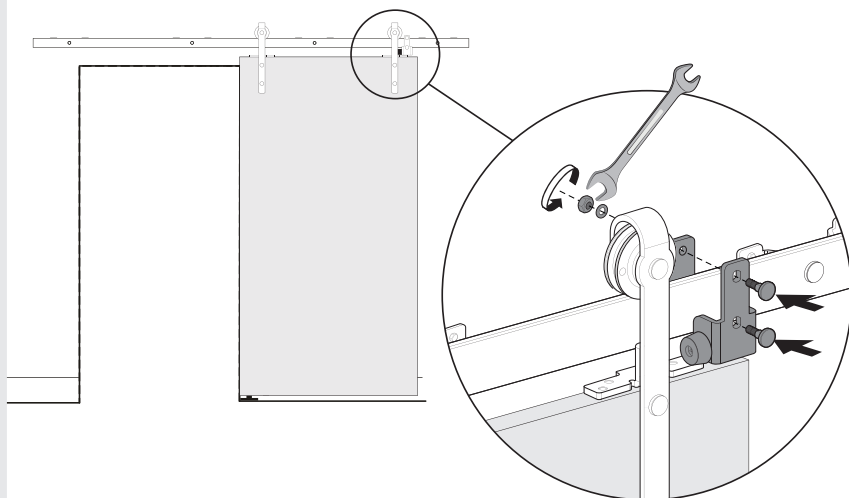


11-2

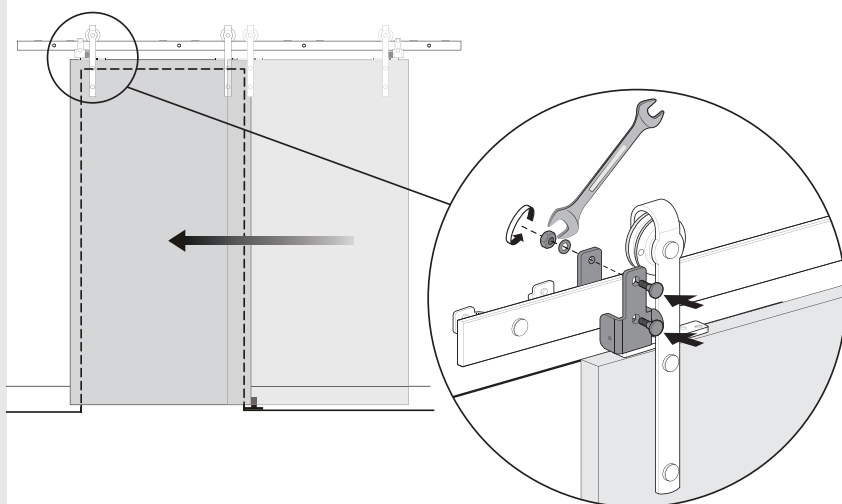


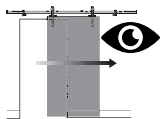
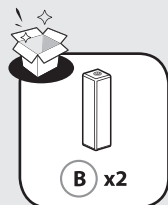


12

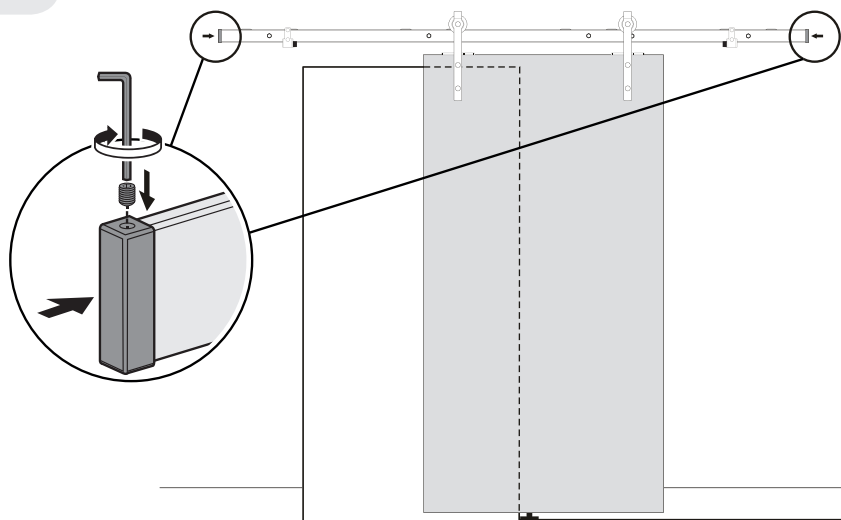
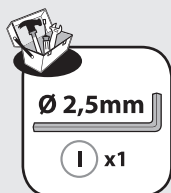


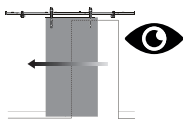
13



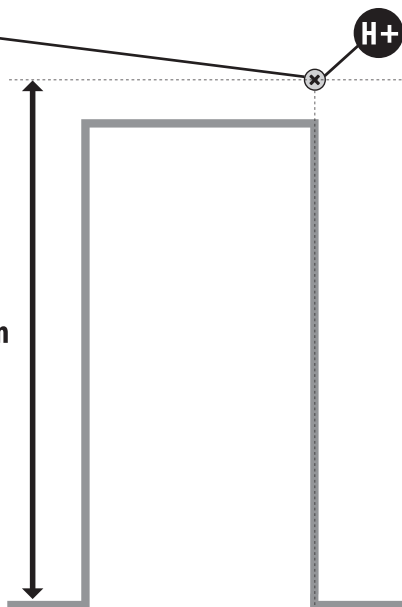
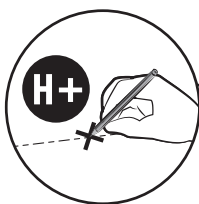


14

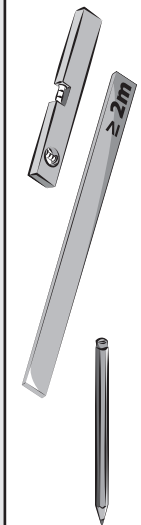




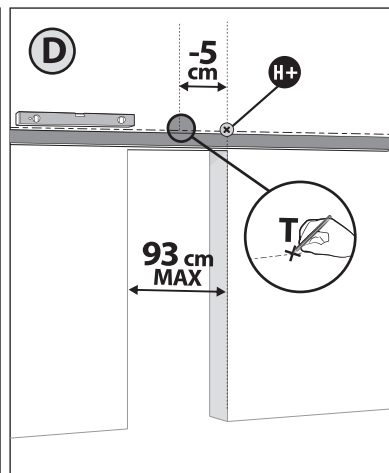
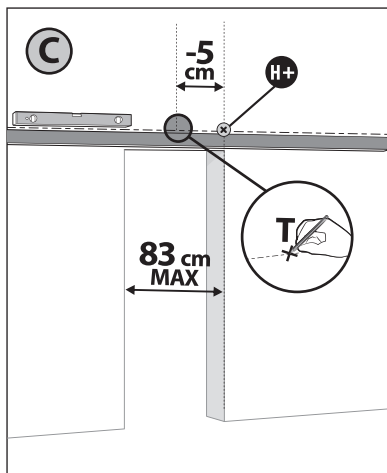
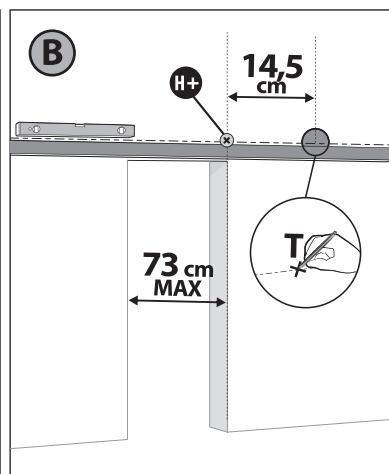
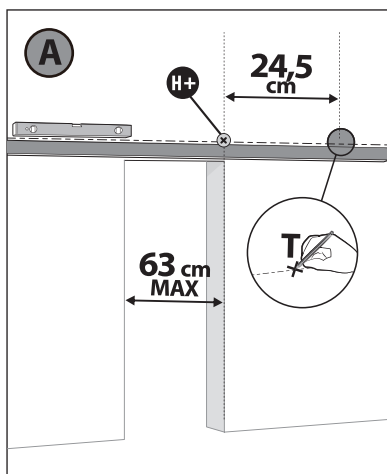
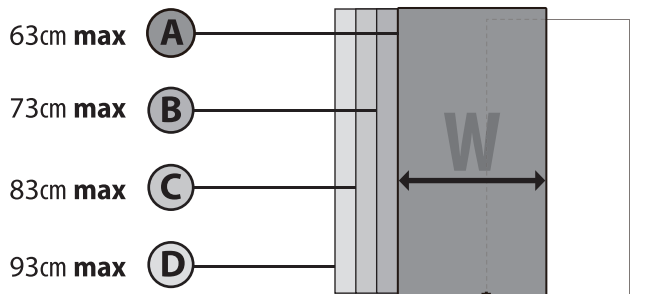
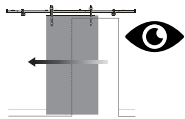
1

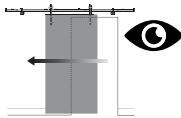
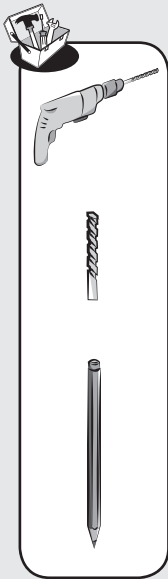


$$\mathbf{H+} = \mathbf{H} + 8,8\text{cm}$$

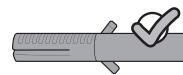
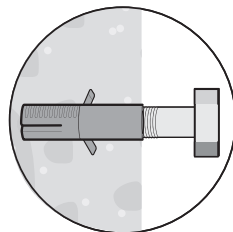
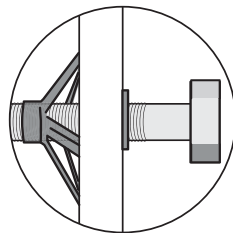
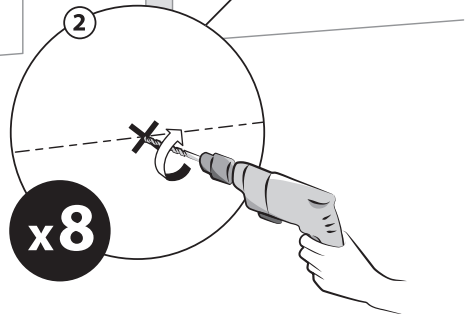
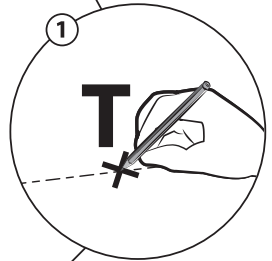
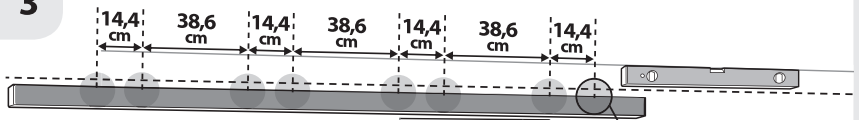


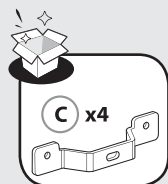
2





3





M1 x8

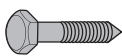


V7 x8

or



C1 x8



V8 x8



A x1



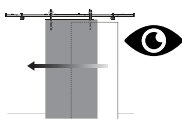
V3 x4



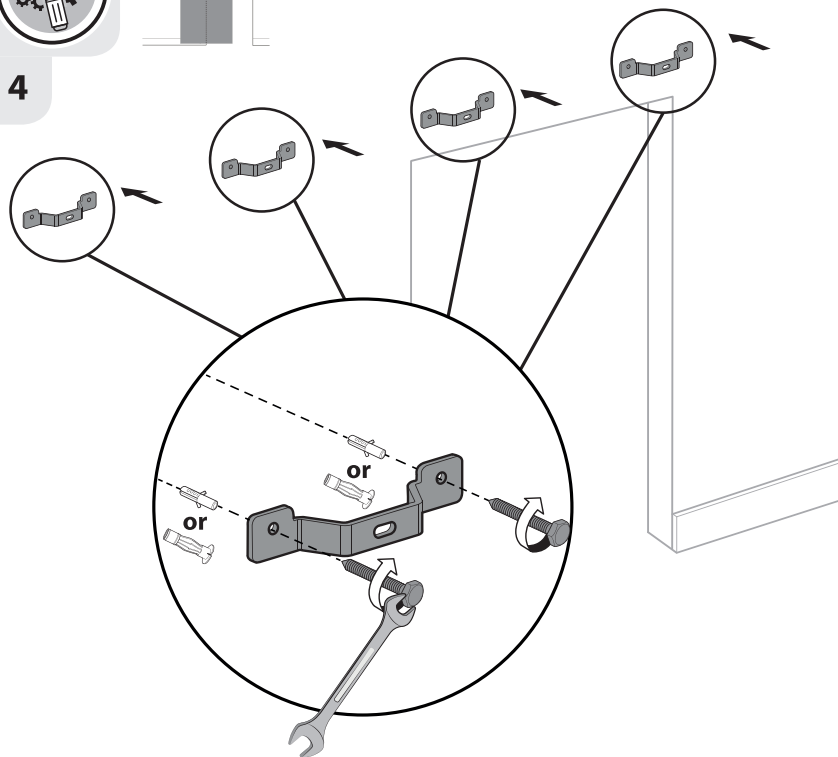
V4 x4



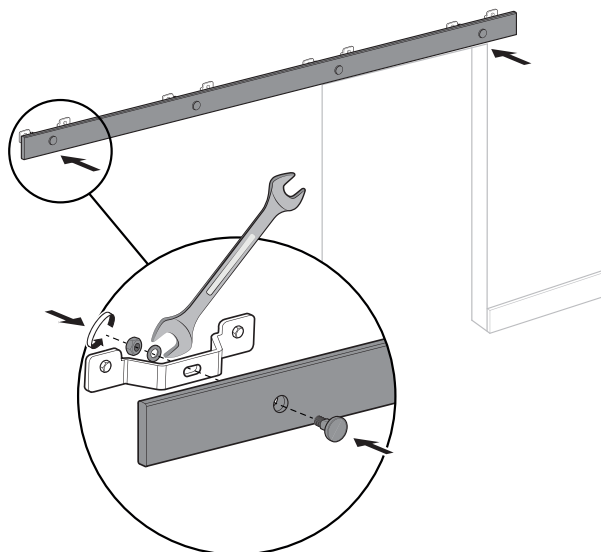
V5 x4

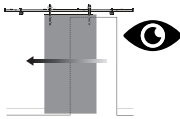


4

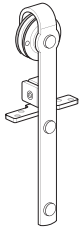


5

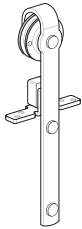




6



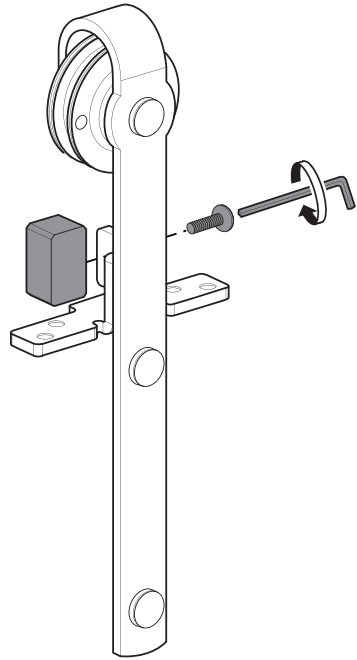
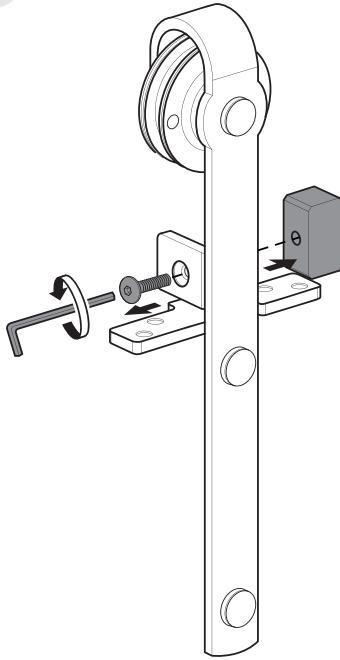
F x1



G x1

Ø 4mm

J x1





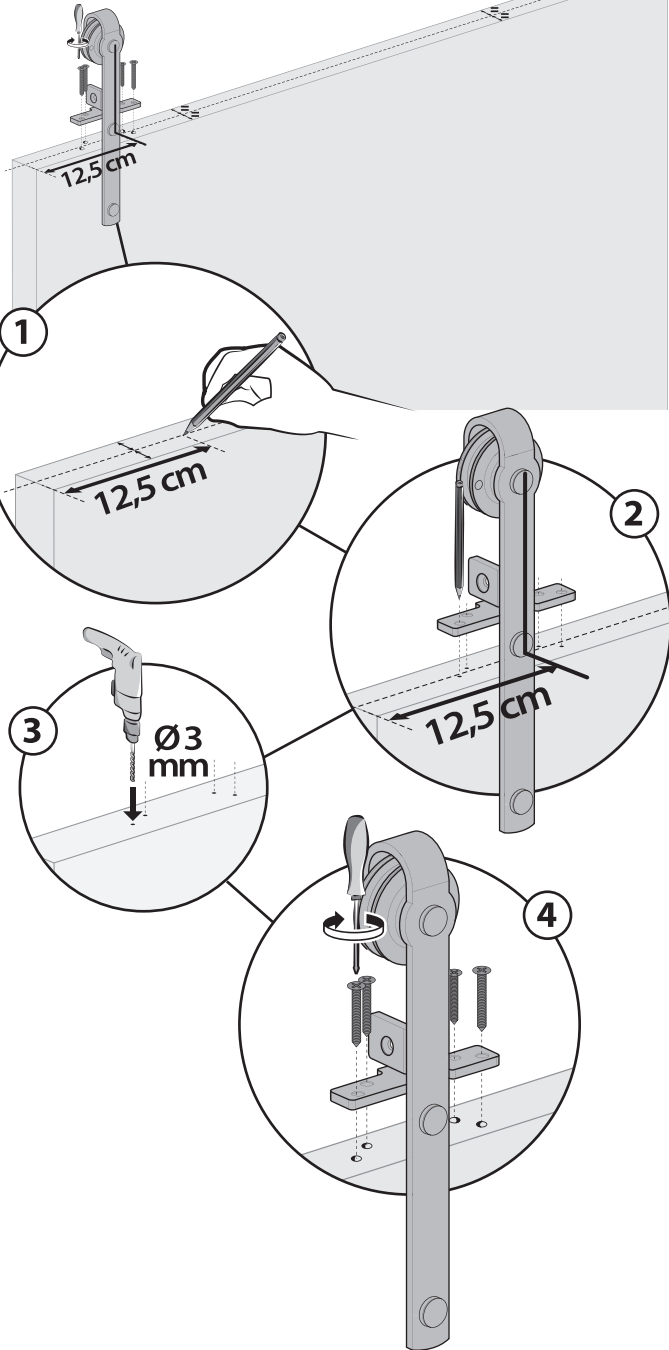
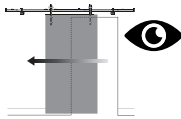
V1 x4



+



7





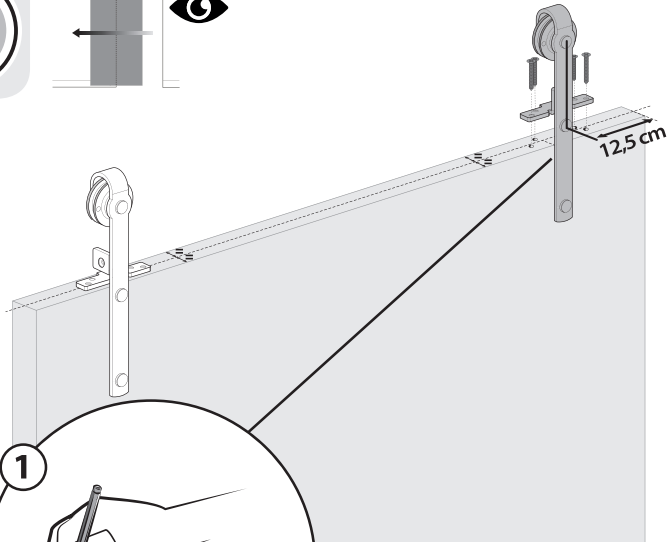
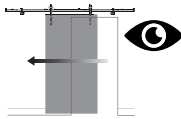
V1 x4



+



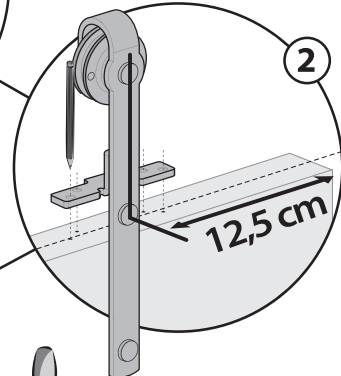
8



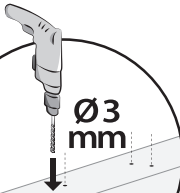
1



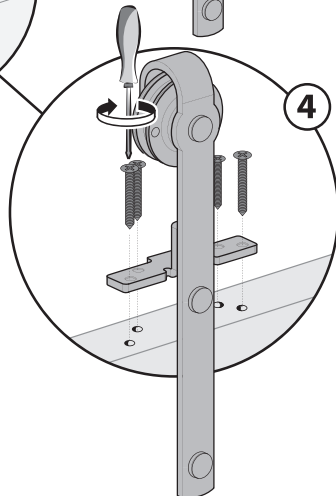
2



3



4



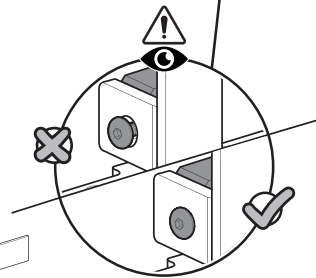
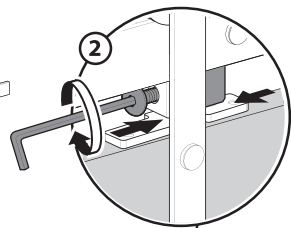
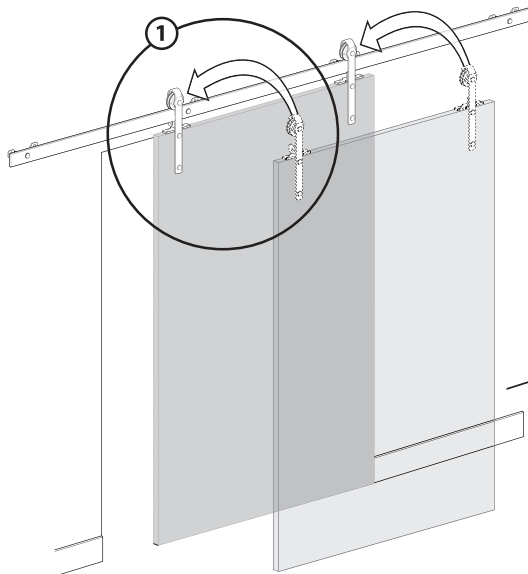
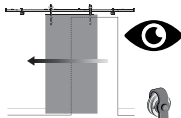


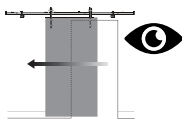
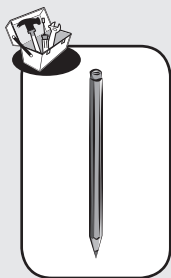
Ø 4mm

J x1

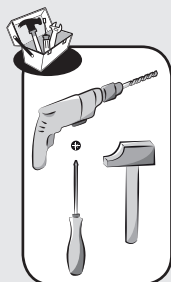
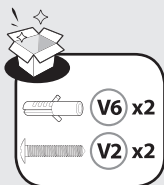
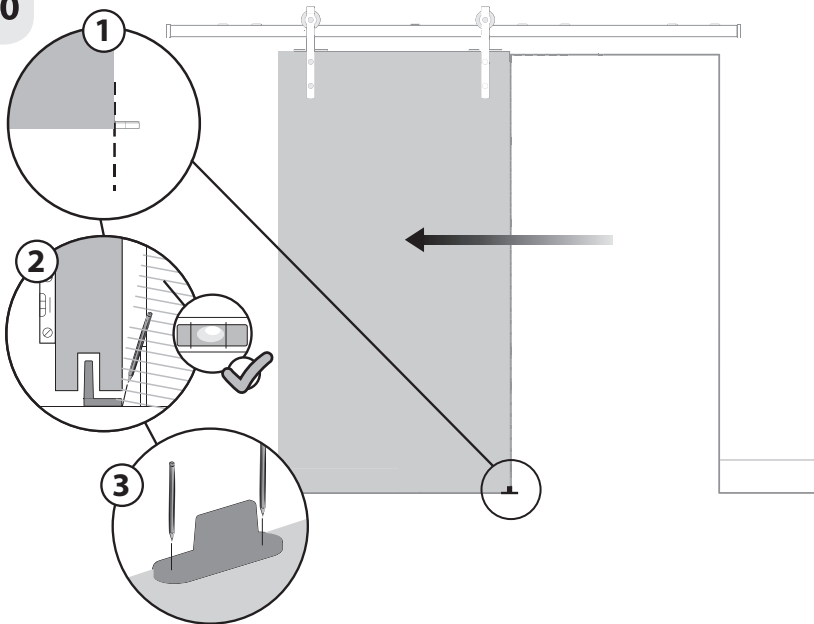


9

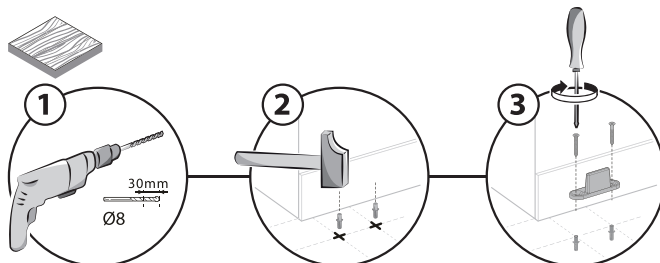




10

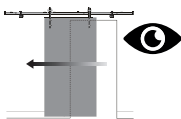
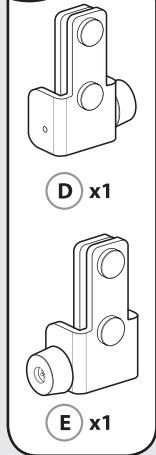


11

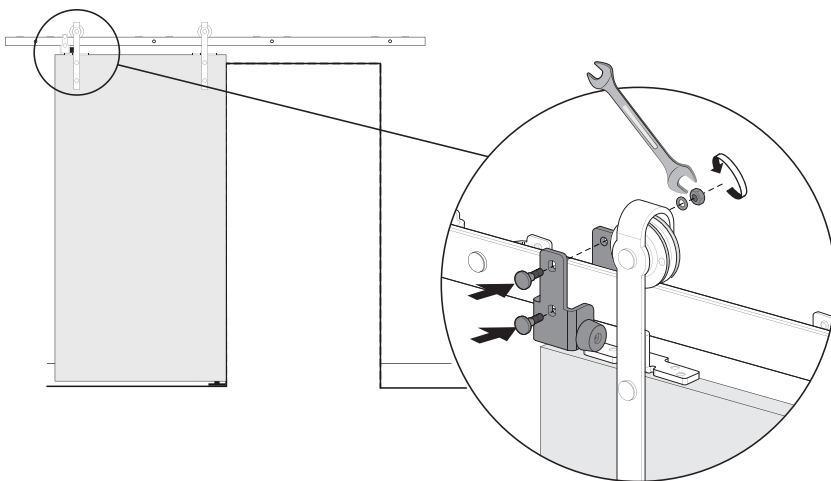


11-2

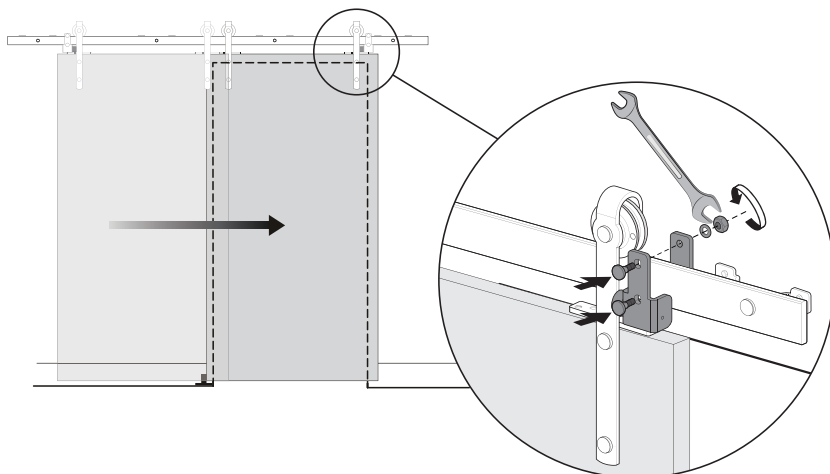


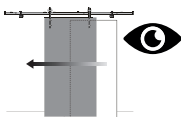
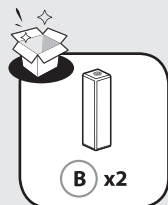


12

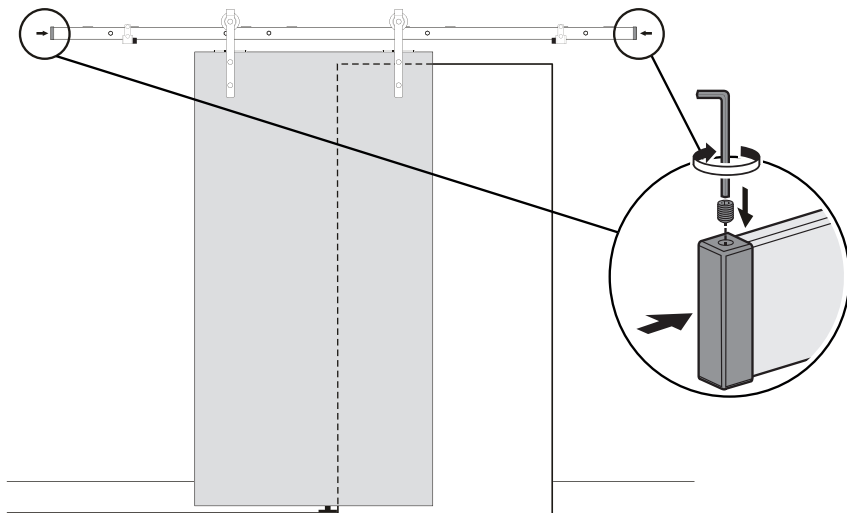
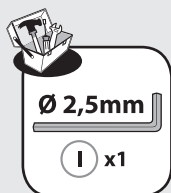


13





14



A large, vertically oriented rounded rectangle with a thin black border. Inside the rectangle, there are 20 horizontal lines spaced evenly, providing a template for writing. The lines are parallel and extend across most of the width of the box.

A large, vertically oriented rounded rectangle with a thin black border. Inside the rectangle, there are 20 horizontal lines spaced evenly, providing a template for writing. The lines are parallel and extend across most of the width of the box.



* Garantie 5 ans / 5 años de garantía / Garantia de 5 anos / Garanzia 5 Anni / Εγγύηση 5 ετών /
Gwarancja 5-letnia / Гарантия 5 года / Кепiндiк 5 жыл / Гарантія 5 років / Garantje 5 ani /
5-year guarantee

Made in P.R.C. 2018

ADEO Services - 135 Rue Sadi Carnot - CS 00001
59790 RONCHIN - France

UA ТОВ «Леруа Мерлен Україна»,
вул. Полярна 17а, м. Київ 04201, Україна

RU ООО ЛЕРУА МЕРЛЕН ВОСТОК, 141031, Московская
область, Мытищинский район, г. Мытищи,
Осташковское шоссе, д.1, РОССИЯ

BR Importado e distribuído por LEROY MERLIN
CIA BRASILEIRA DE BRICOLAGEM
Rua Domingas Galleteri Blotta, 315 - Interlagos - CEP
04455-360 - São Paulo - SP - Brazil CNPJ: 01.438.784/0001-05
CALM (Central de Atendimento Leroy Merlin) -4020.5376 (capitais)
e 0800.0205376 (demais regiões)

KZ «Леруа Мерлен Қазақстан» ЖШС Қазақстан
Республикасы, 050000, Алматы қ., Қонаев
көшесі, 77, «ParkView» БО, бқ., 07 оф.



