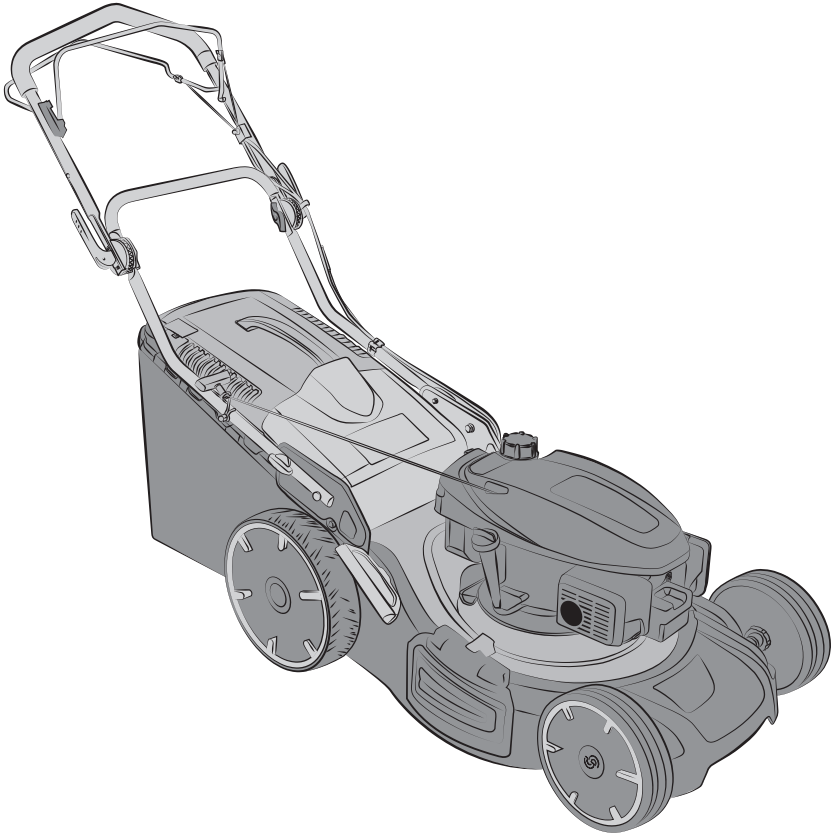




# STERWINS



## PLM2 52H167.5



EAN CODE :

**FR** Notice de Montage -  
Utilisation - Entretien

**ES** Instrucciones de Montaje,  
Utilización y Mantenimiento

**PT** Instruções de Montagem,  
Utilização e Manutenção

**IT** Istruzioni per il Montaggio,  
l'Uso e la Manutenzione

**EL** Εγχειρίδιο συναρμολόγησης,  
χρήσης και συντήρησης

**PL** Instrukcja Montażu,  
Użytkowania i Konserwacji

**RU** Руководство По Сборке  
и Эксплуатации

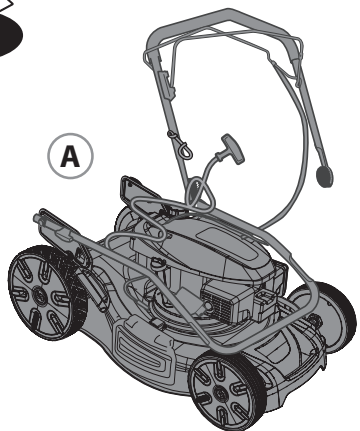
**KZ** Жинау, пайдалану және  
техникалық қызмет  
көрсету нұсқаулығы

**UA** Керівництво По Збірці  
і Експлуатації

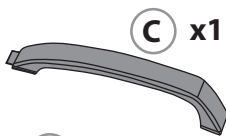
**RO** Manual asamblare,  
utilizare și întreținere

**EN** Assembly - Use -  
Maintenance Manual

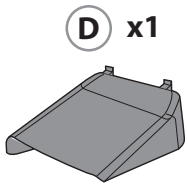
2018/07-101



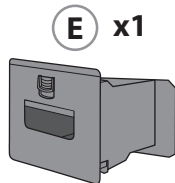
A



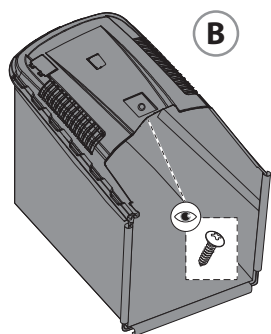
C x1



D x1



E x1



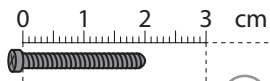
B



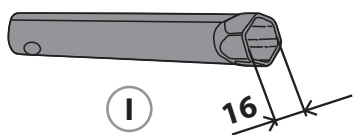
F x2



G x1



H

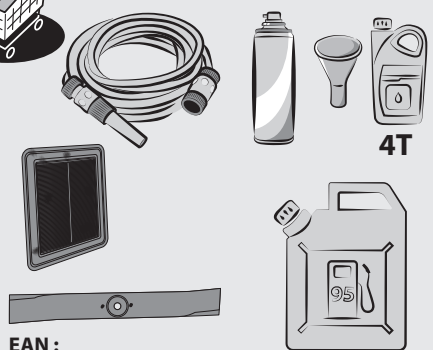
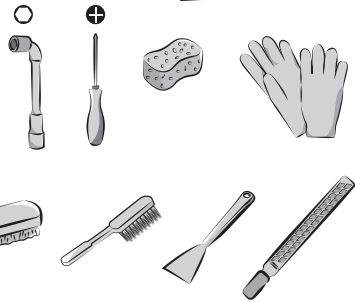
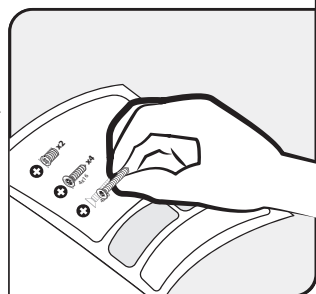


I

16



J



4T

95

EAN : XXXXXXXXXXXXXXX



Read operator's manual / Read operator's manual / Read operator's manual / Read operator's manual / Read operator's manual / Read operator's manual / Read operator's manual / Read operator's manual / Read operator's manual / Read operator's manual / Read operator's manual / Read operator's manual.



WARNING! To reduce the risk of injury, user must read instruction manual / WARNING! To reduce the risk of injury, user must read instruction manual / WARNING! To reduce the risk of injury, user must read instruction manual / WARNING! To reduce the risk of injury, user must read instruction manual / WARNING! To reduce the risk of injury, user must read instruction manual / WARNING! To reduce the risk of injury, user must read instruction manual / WARNING! To reduce the risk of injury, user must read instruction manual / WARNING! To reduce the risk of injury, user must read instruction manual / WARNING! To reduce the risk of injury, user must read instruction manual / WARNING! To reduce the risk of injury, user must read instruction manual / WARNING! To reduce the risk of injury, user must read instruction manual /



FR: Montage / ES: Montaje / PT: Montagem / IT: Montaggio / EL: Συναρμολόγηση / PL: Montaż / RU: Сборка / KZ: Монтаждау / UA: Збірка / RO: Montaj / EN: Assembly

4 → 5



FR: Préparation / ES: Preparación / PT: Preparação / IT: Preparazione / EL: Προετοιμασία / PL: Przygotowanie / RU: Подготовка / KZ: Дайындау / UA: Підготування / RO: Pregătire / EN: Preparation

6 → 13



FR: Utilisation / ES: Utilización / PT: Utilização / IT: Uso / EL: Χρήση / PL: Użytkowanie / RU: Использование / KZ: Пайдалану / UA: Використання / RO: Utilizare / EN: Use

14 → 18



FR: Entretien / ES: Mantenimiento / PT: Manutenção / IT: Manutenzione / EL: Συντήρηση / PL: Konserwacja / RU: Уход / KZ: Және техникалық қызмет көрсету / UA: Догляд / RO: Întreținere / EN: Maintenance

19 → 21



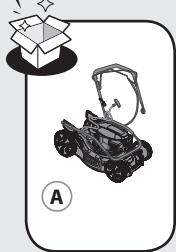
FR: Hivernage / ES: Durante el invierno / PT: Preparação para o inverno / IT: Rimessaggio / EL: Αποθήκευση το χειμώνα / PL: Przechowywanie / RU: Зимний период / KZ: Қысқы сақтау / UA: Зимовий період / RO: Păstrare pe perioada iernii / EN: Winter storage

22 → 28



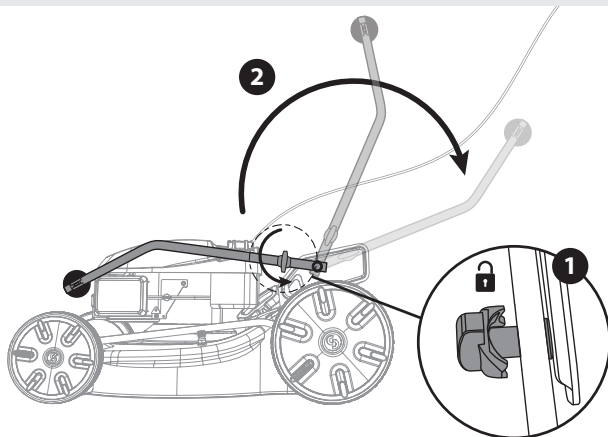
FR: Mentions Légales & Consignes de Sécurité / ES: Instrucciones Legales y de Seguridad / PT: Avisos Legais e instruções de Segurança / IT: Istruzioni Legali e di Sicurezza / EL: Νομικό σημείωμα και οδηγίες ασφαλείας / PL: Uwagi Prawne i Instrukcja Bezpieczeństwa / RU: Руководство по технике безопасности и правовым нормам / KZ: Қауіпсіздік және құқықтық басшылық / UA: Керівництво з Техніки / RO: Manual privind siguranța / EN: Legal & Safety Instructions

XX → XX

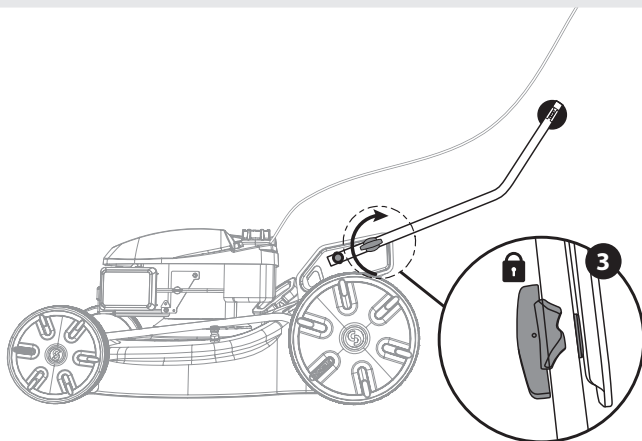


FR: Montage / ES: Montaje / PT: Montagem / IT: Montaggio / EL: Συναρμολόγηση /  
PL: Montaż / RU: Сборка / KZ: Монтаждау / UA: Збірка / RO: Montaj / EN: Assembly

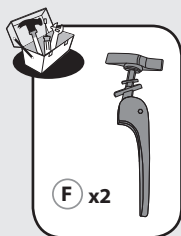
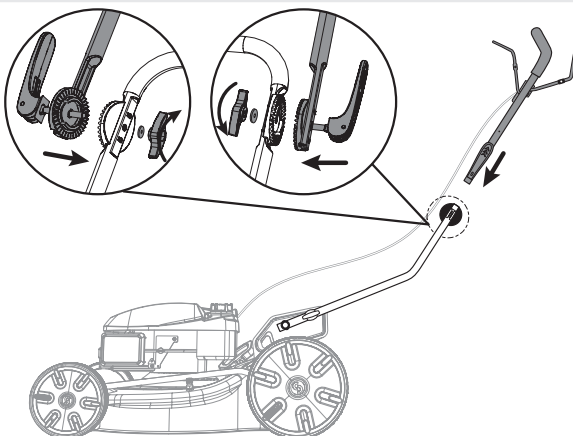
**1**



**2**

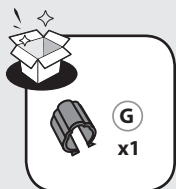
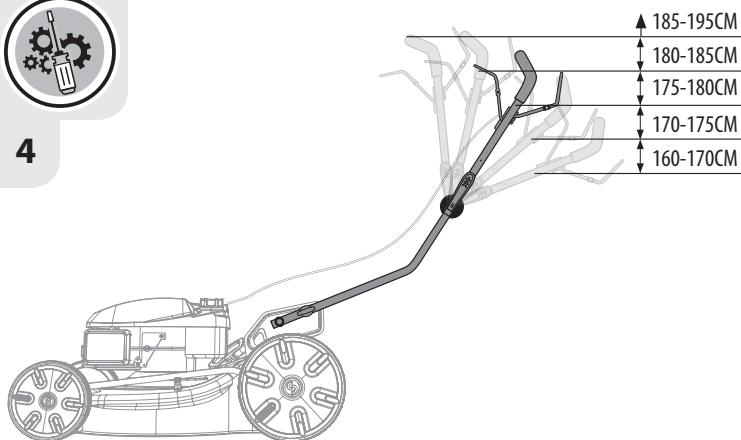


**3**

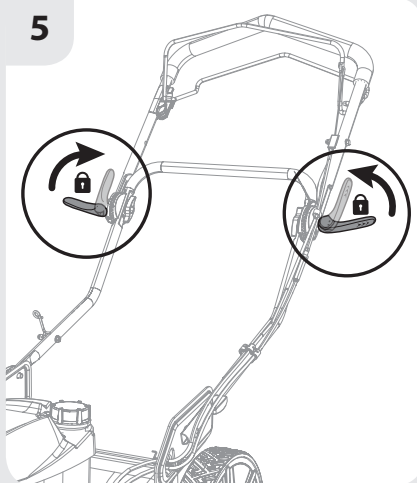




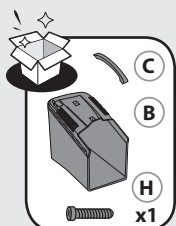
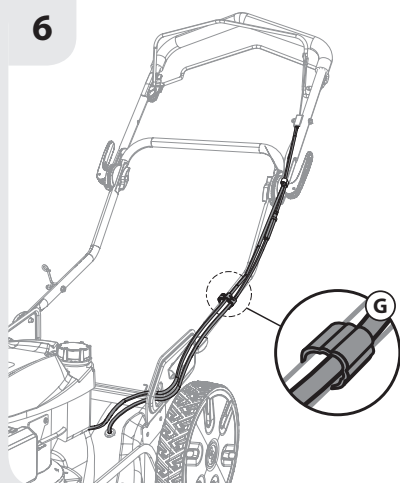
4



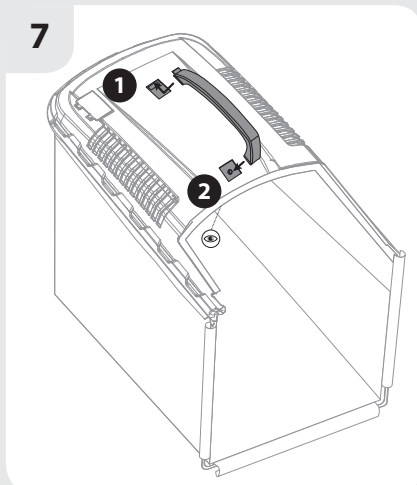
5



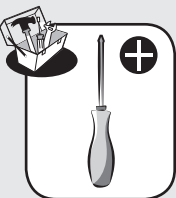
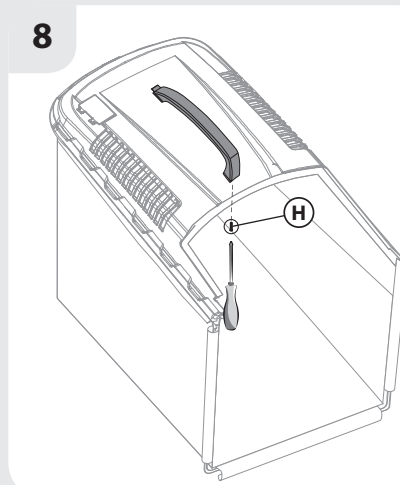
6



7



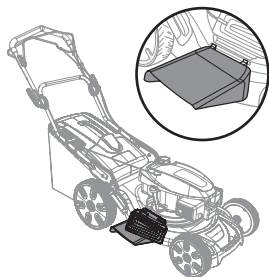
8





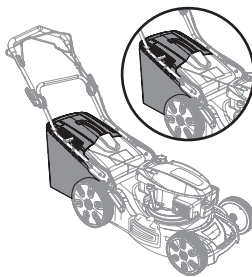
FR: Préparation / ES: Preparación / PT: Preparação / IT: Preparazione / EL: Προετοιμασία /  
PL: Przygotowanie / RU: Подготовка / KZ: Дайындау / UA: Підготування / RO: Pregătire /  
EN: Preparation

A



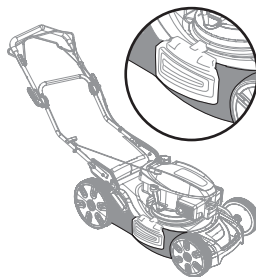
Éjection coté pour herbe très haute  
Éjection coté pour herbe très haute  
Éjection coté pour herbe très haute  
Éjection coté pour herbe très haute  
Éjection coté pour herbe très haute

B

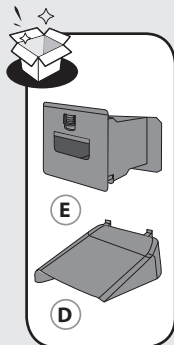


Bac de ramassage  
Bac de ramassage  
Bac de ramassage  
Bac de ramassage  
Bac de ramassage  
Bac de ramassage

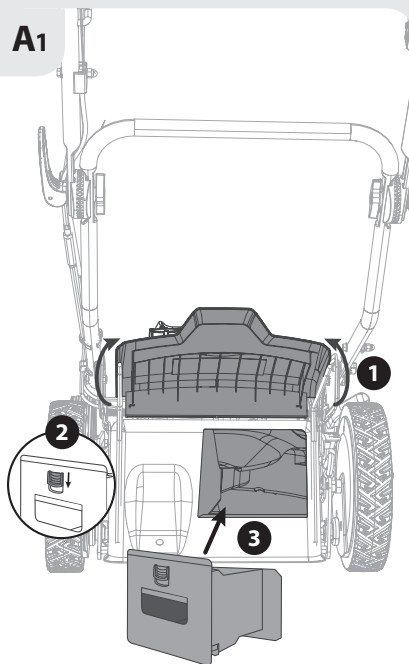
C



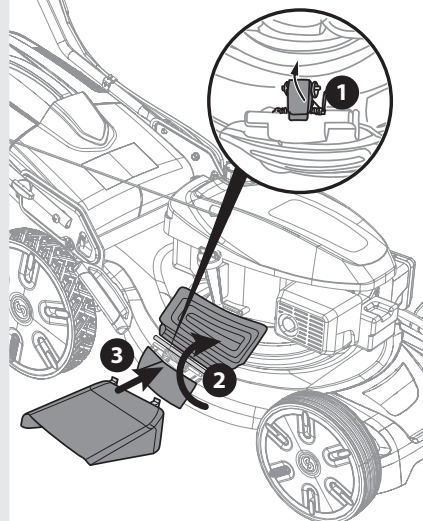
A laisser sur place : Mulching  
A laisser sur place : Mulching  
A laisser sur place : Mulching  
A laisser sur place : Mulching  
A laisser sur place : Mulching



A1

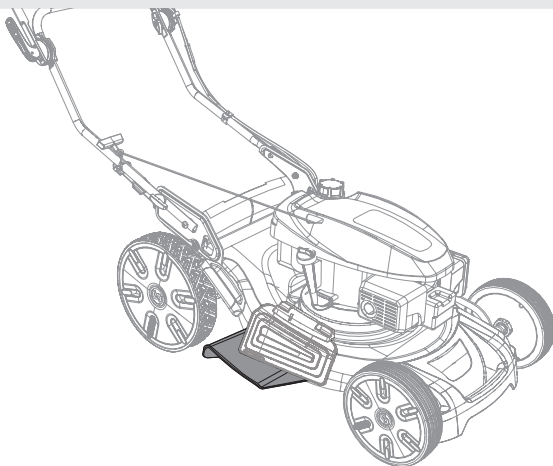


A2

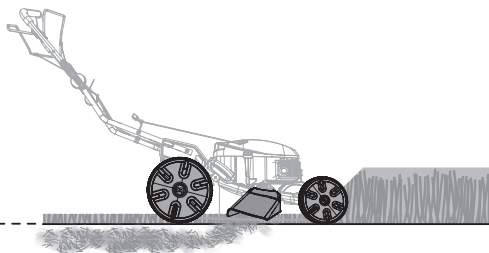
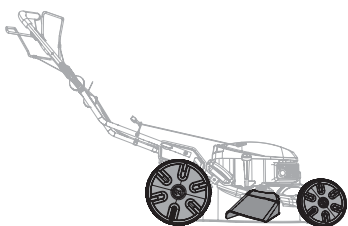
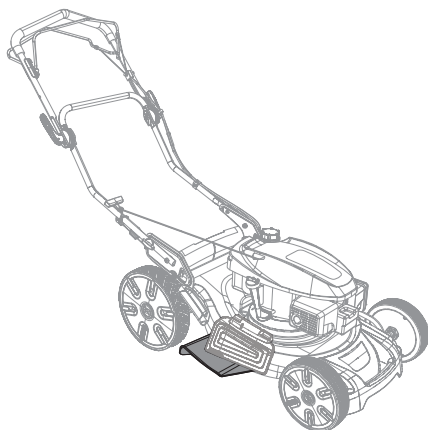




A3

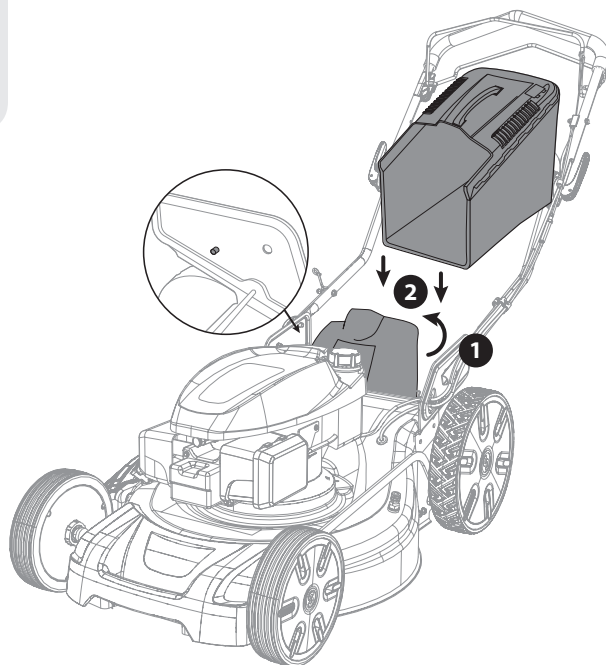


A4

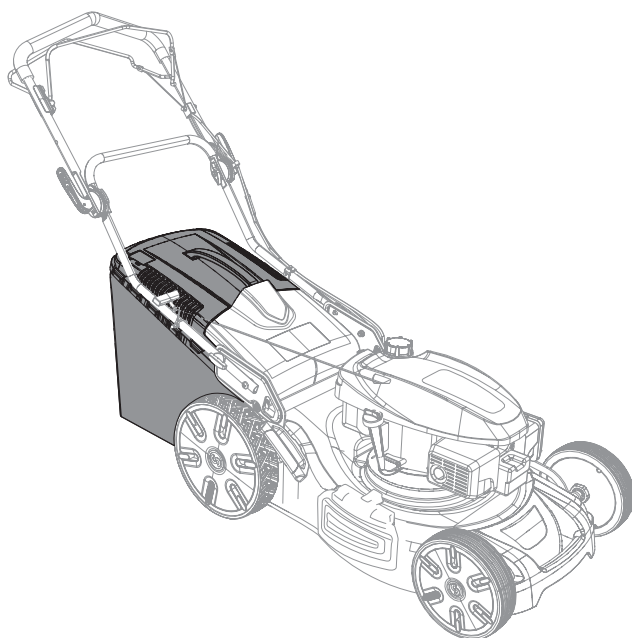




**B1**



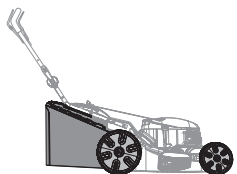
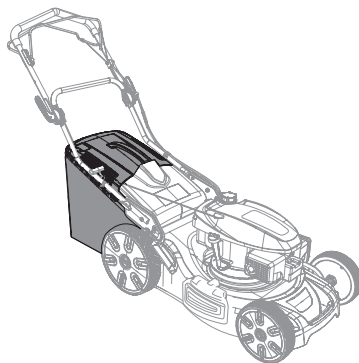
**B2**



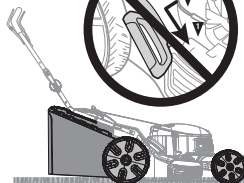




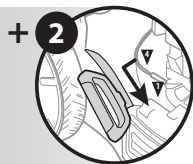
B3



1/3  
1/3  
1/3



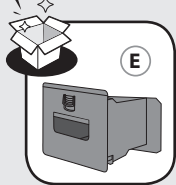
1/3  
1/3  
1/3



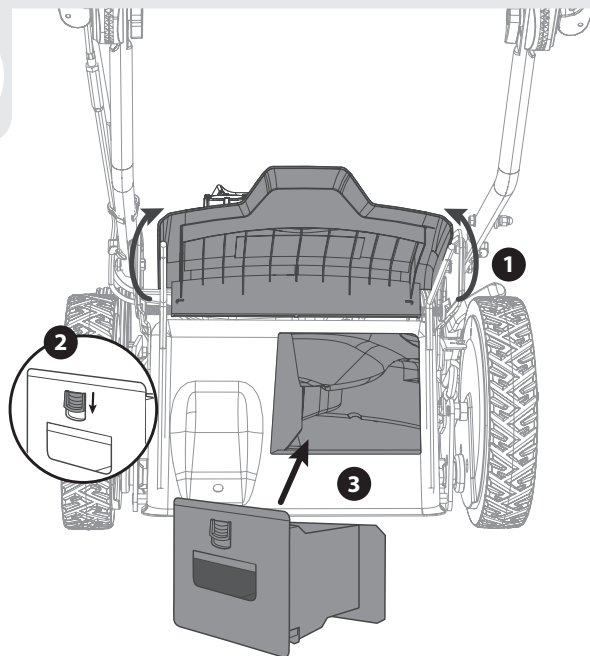
1/3  
1/3  
1/3



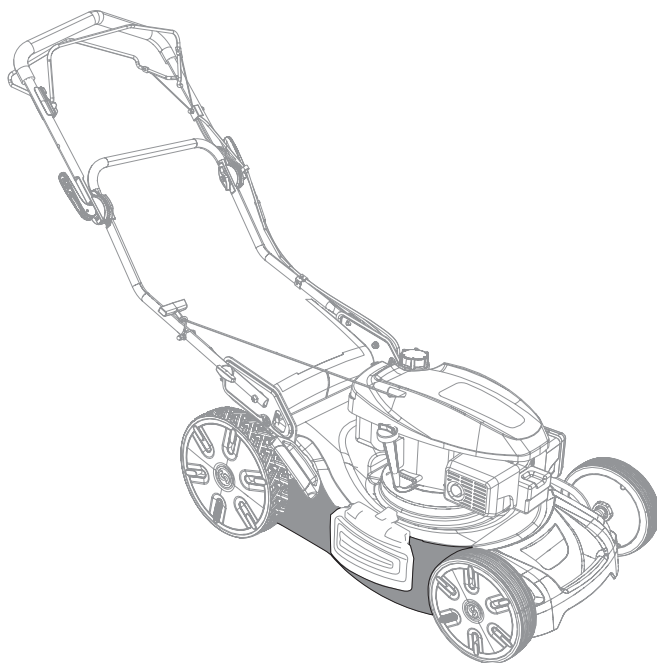
1/3  
1/3  
1/3



C1

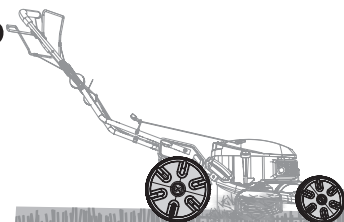
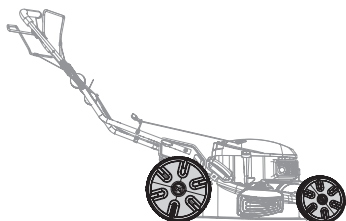
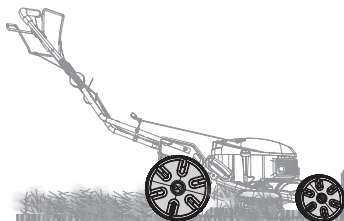
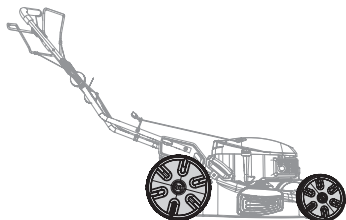
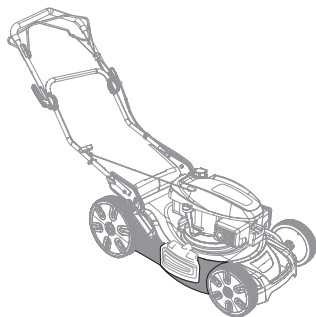


C2



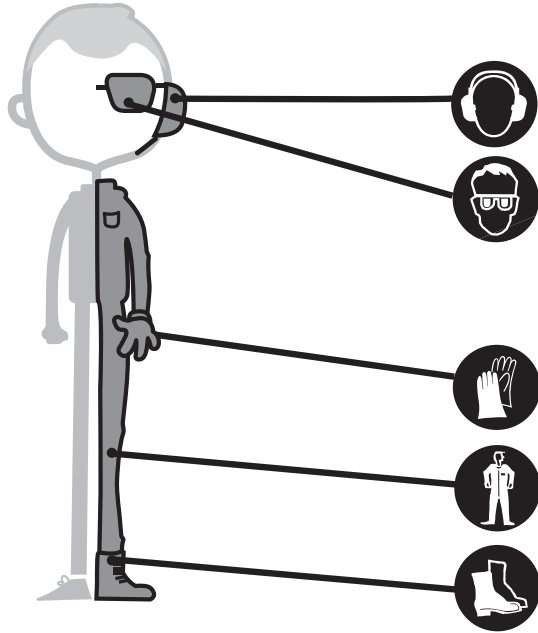


C3

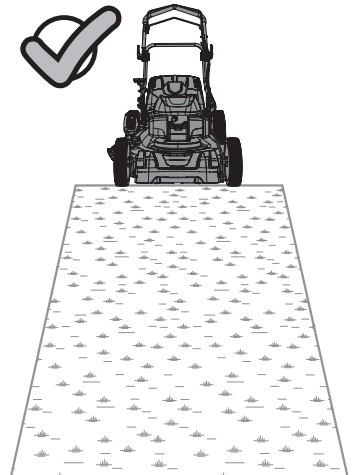
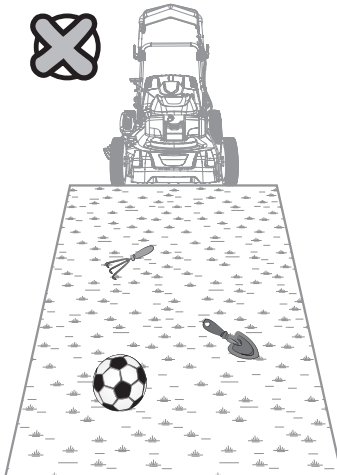




1



2

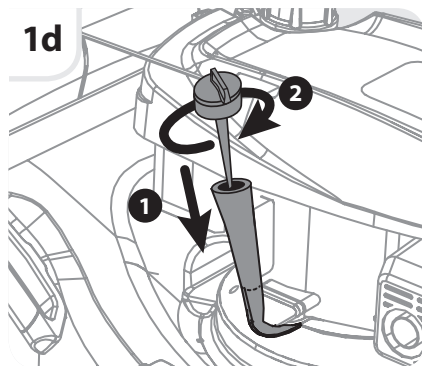
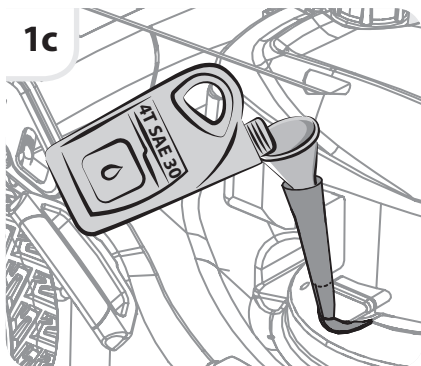
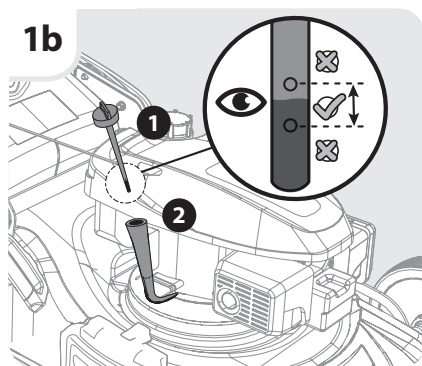
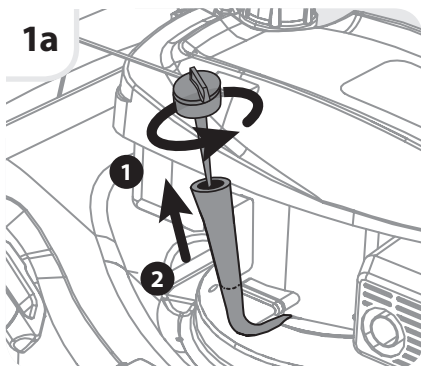
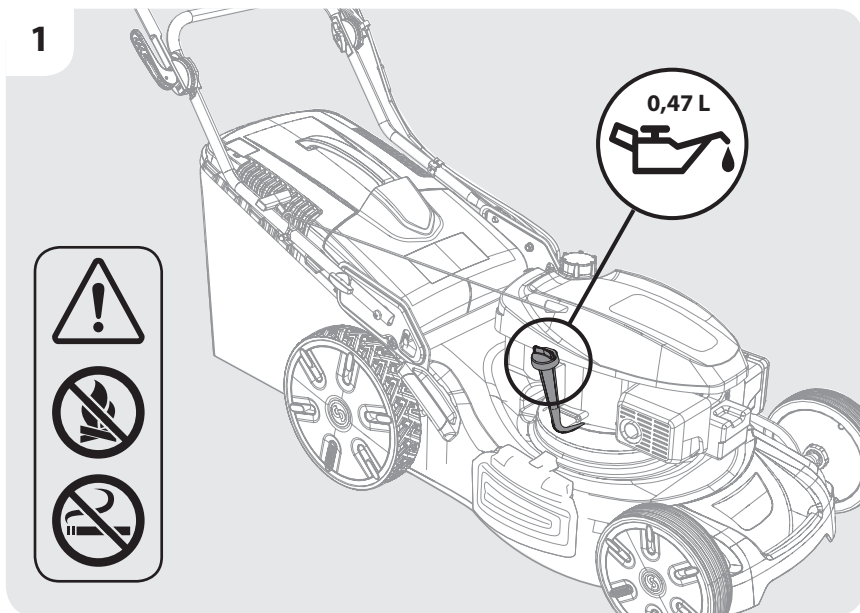


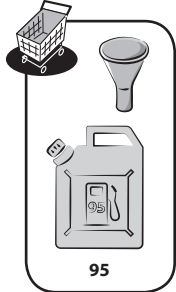




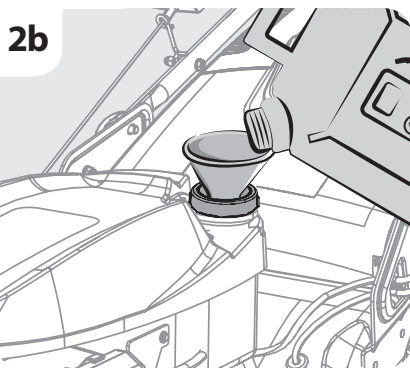
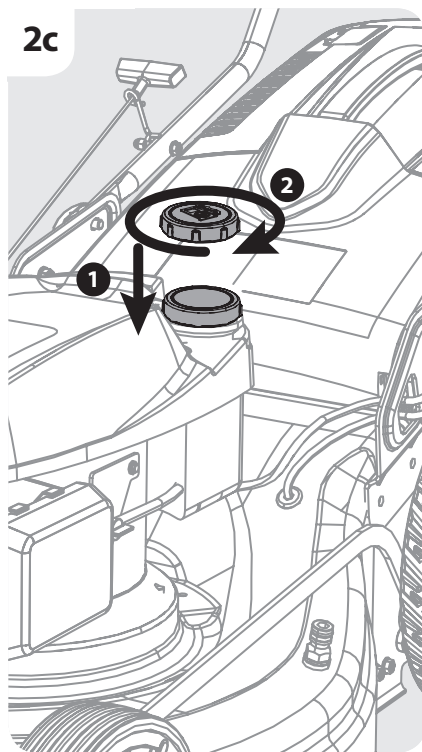
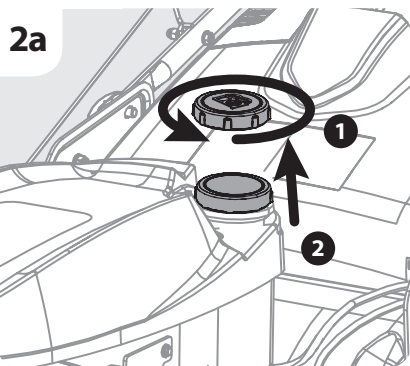
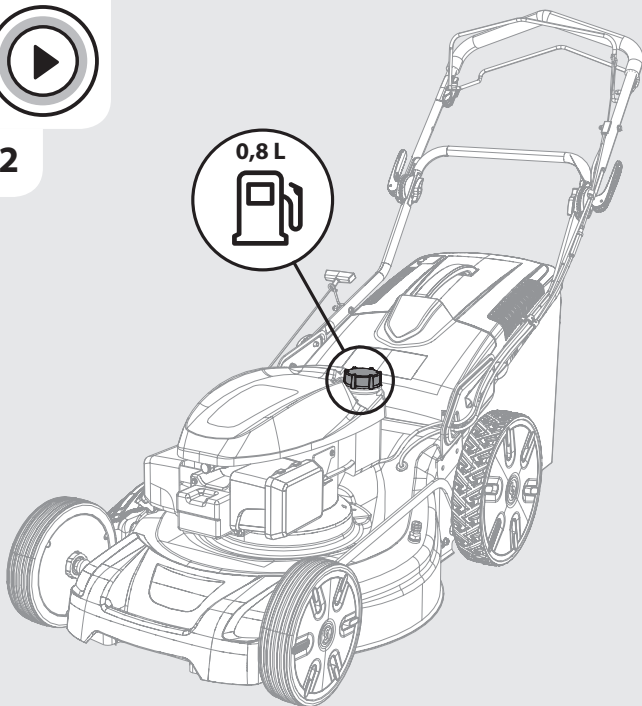
FR: Utilisation / ES: Utilización / PT: Utilização / IT: Uso / EL: Χρήση /  
 PL: Użytkowanie / RU: Использование / KZ: Пайдалану / UA: Використання /  
 RO: Utilizare / EN: Use

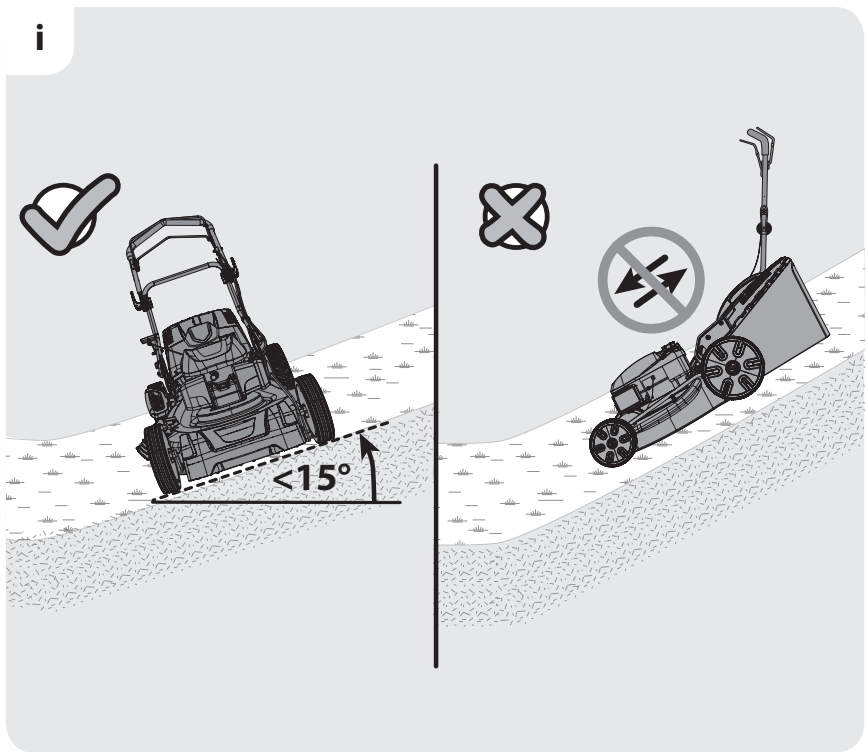
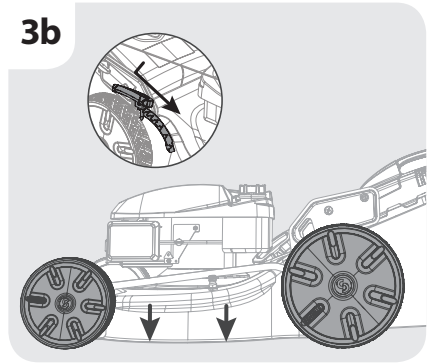
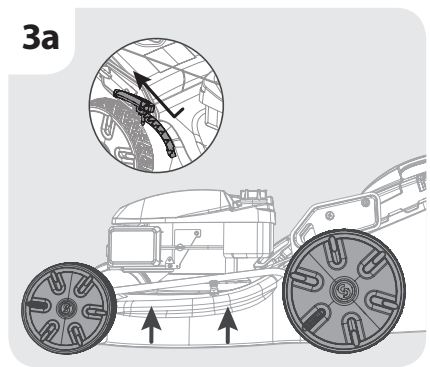
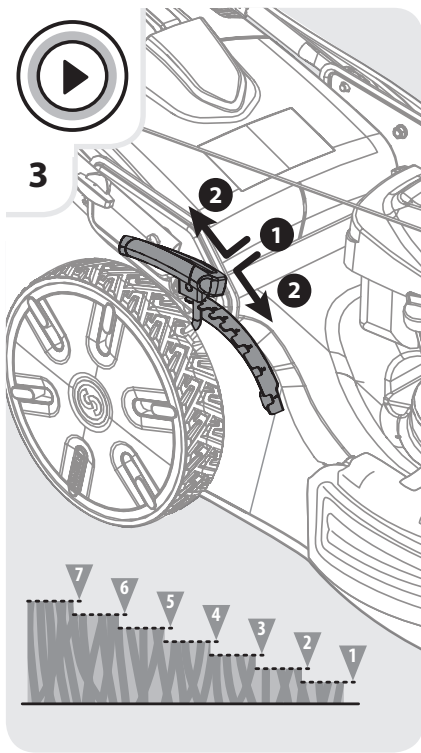
**1**





2

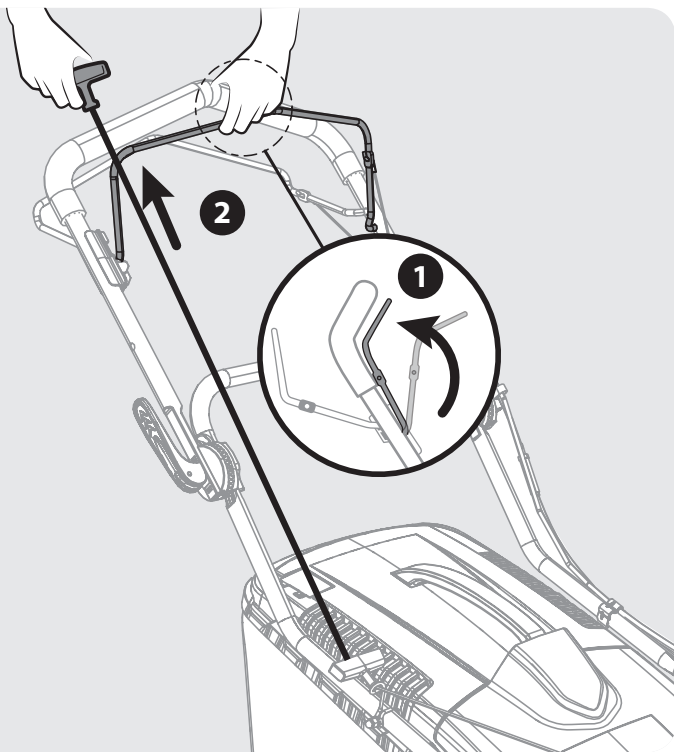




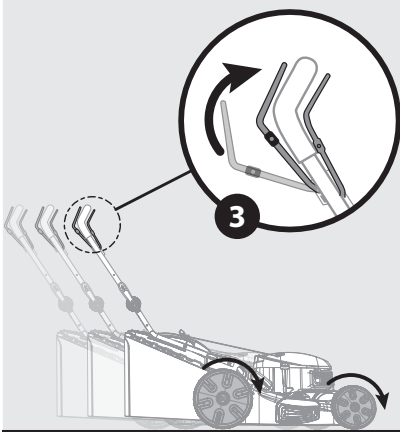




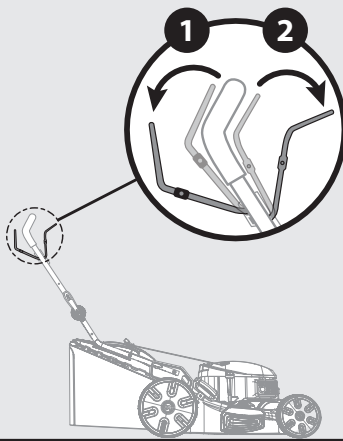
4a



4b

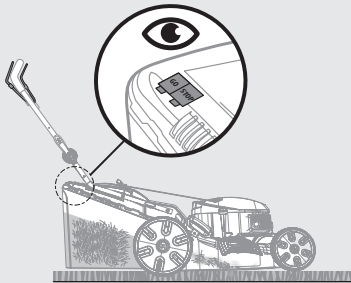
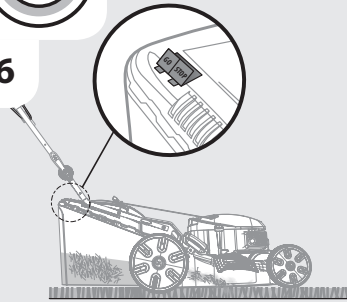


5

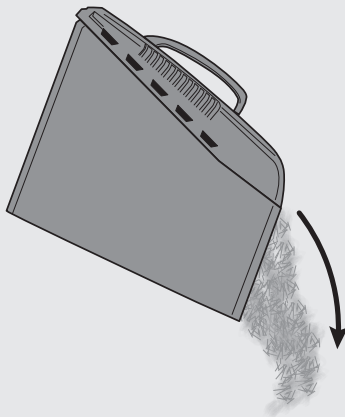




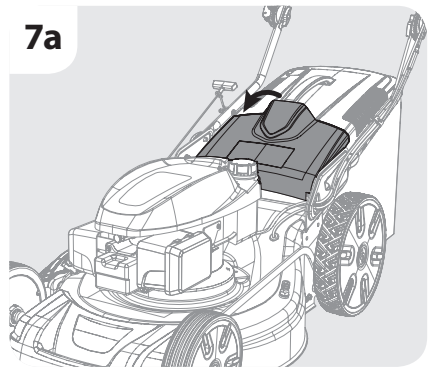
6



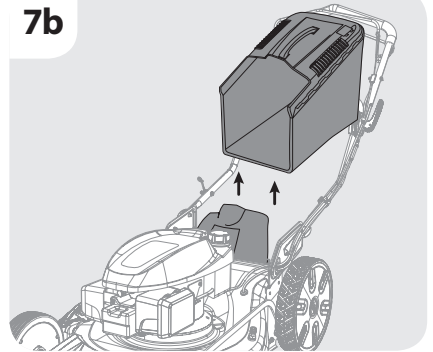
8



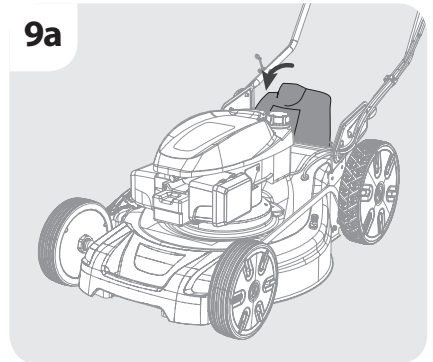
7a



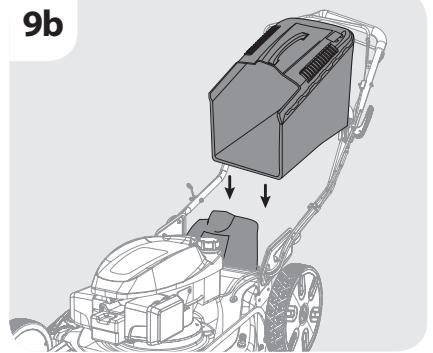
7b

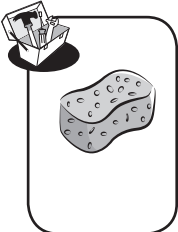


9a



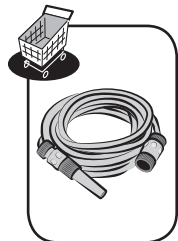
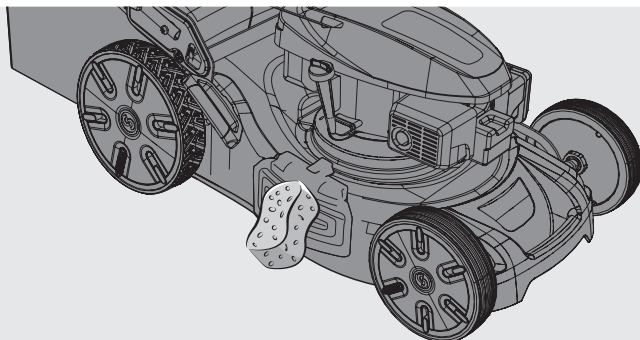
9b



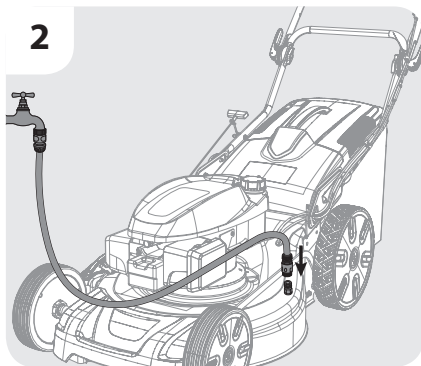


FR: Entretien / ES: Mantenimiento / PT: Manutenção / IT: Manutenzione / EL: Συντήρηση /  
PL: Konserwacja / RU: Уход / KZ: Және техникалық қызмет көрсету / UA: Догляд /  
RO: Întreținere / EN: Maintenance

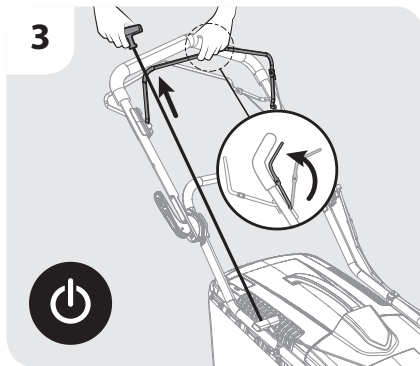
1



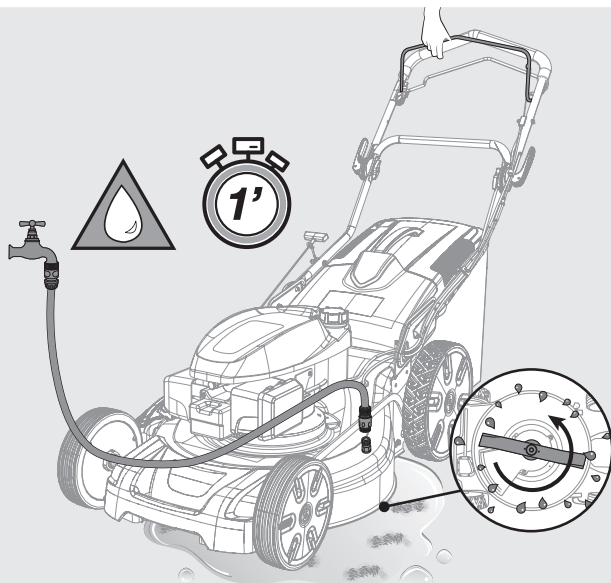
2



3

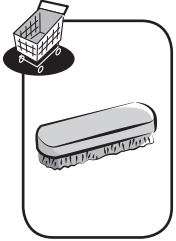
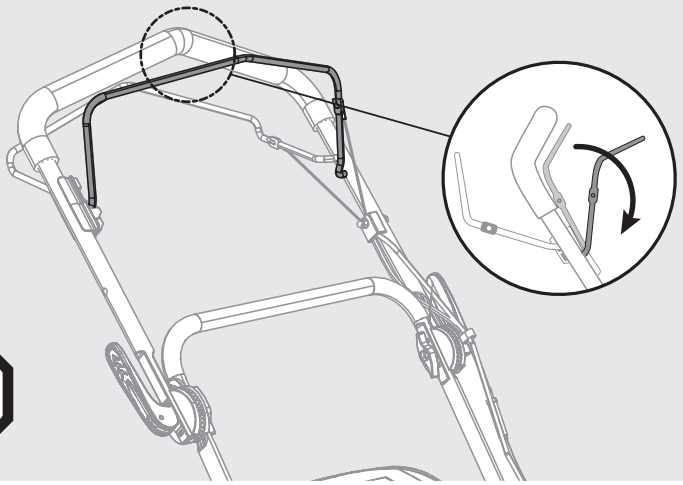


4

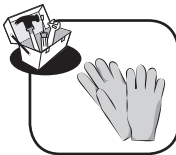
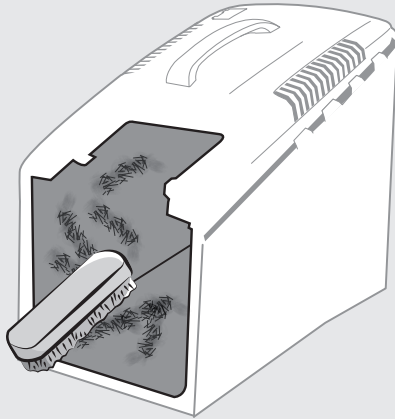




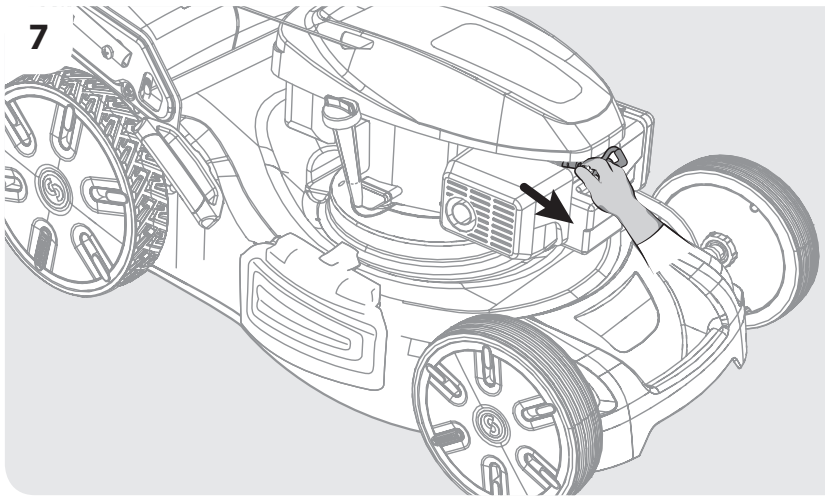
5



6

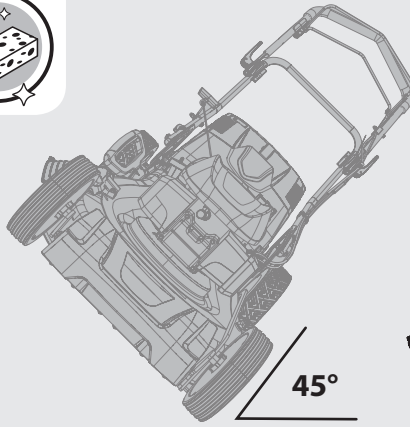


7

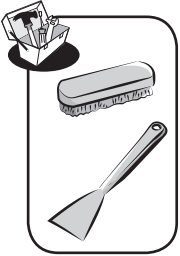
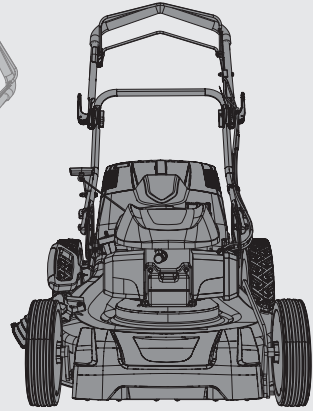




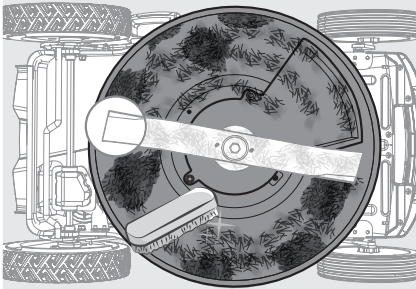
9



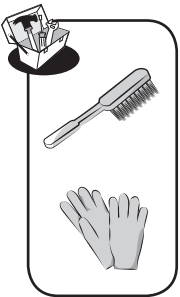
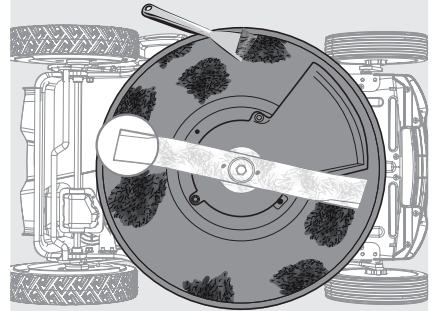
45°



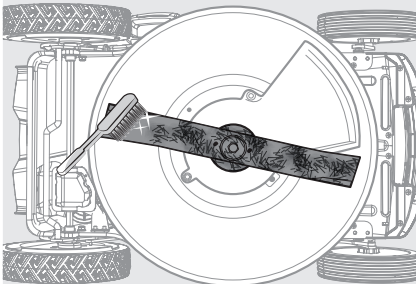
10



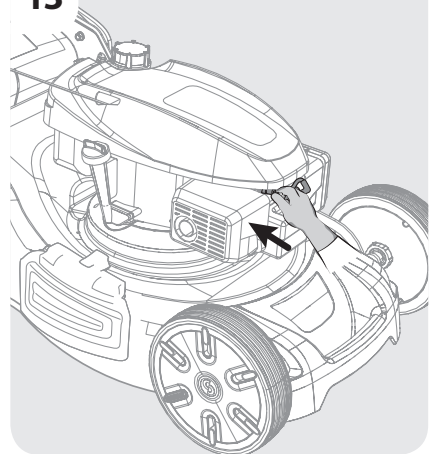
11



12



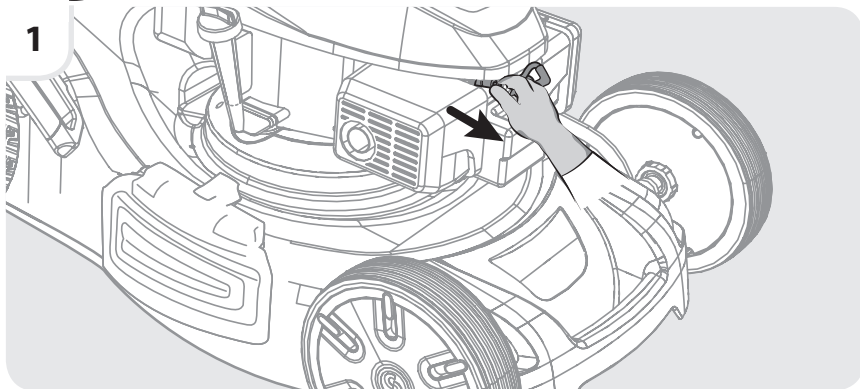
13



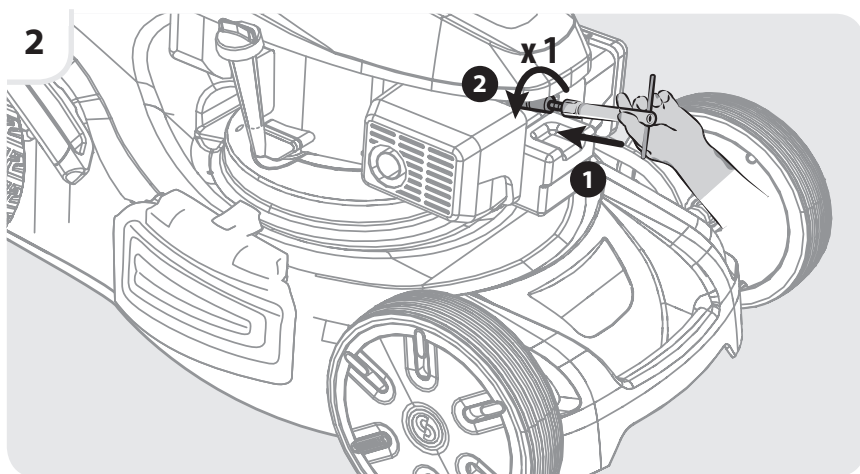


FR: Hivernage / ES: Durante el invierno / PT: Preparação para o inverno / IT: Rimessaggio /  
EL: Αποθήκευση το χειμώνα / PL: Przechowywanie / RU: Зимний период / KZ: Қысқы сақтау /  
UA: Зимовий період / RO: Păstrare pe perioada iernii / EN: Winter storage

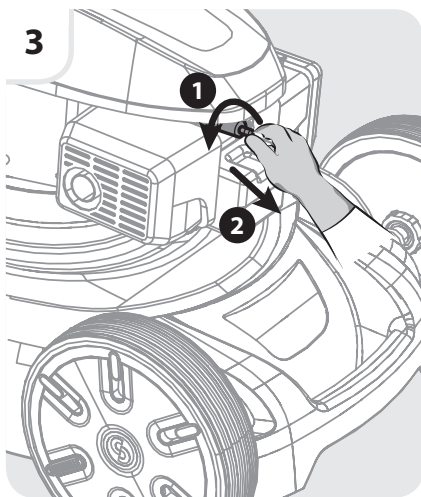
1



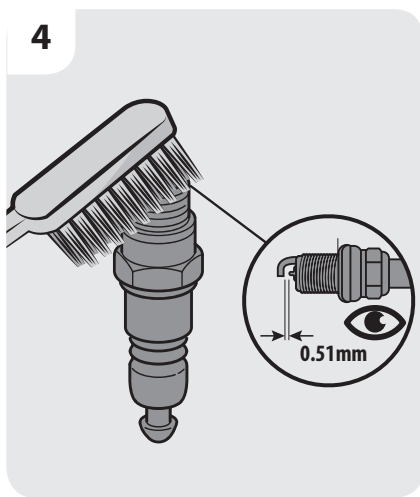
2

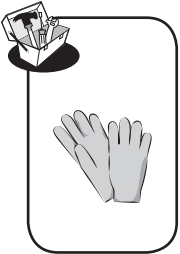


3

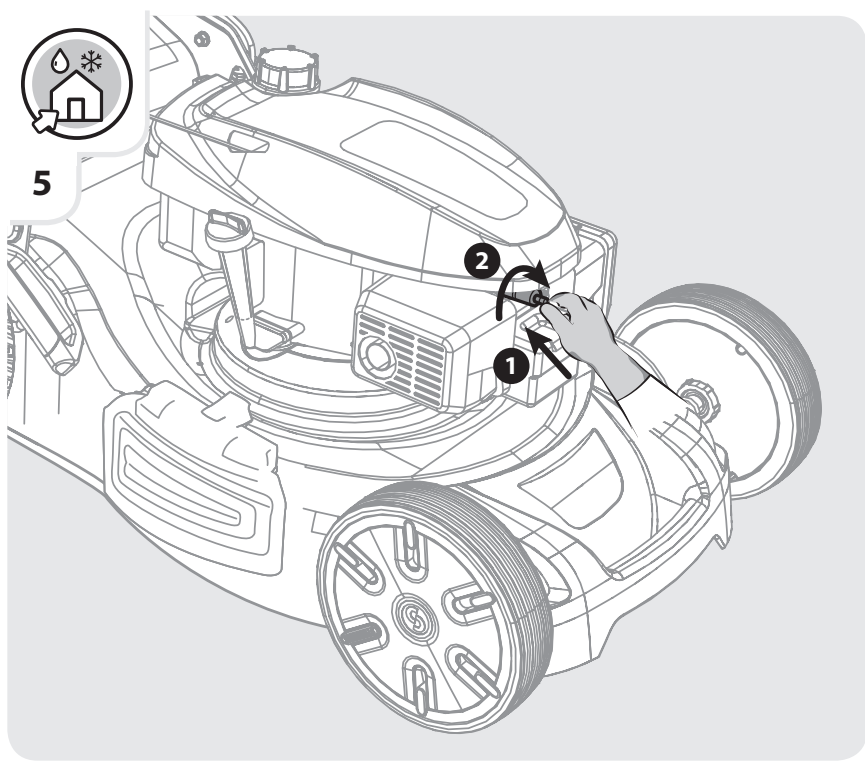


4

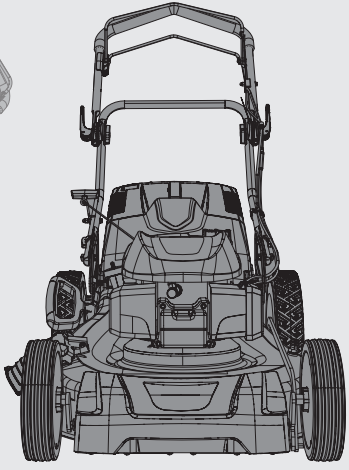
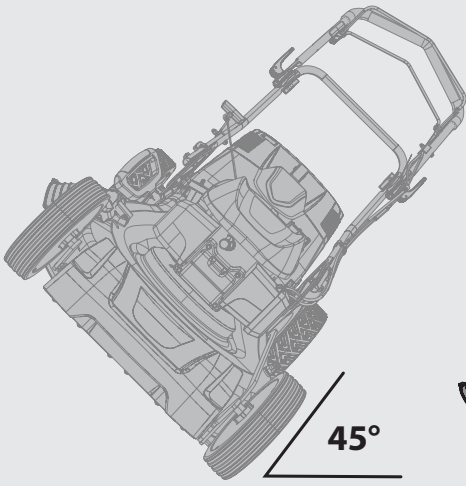




5

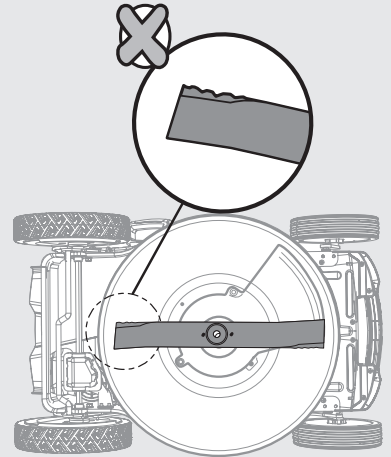
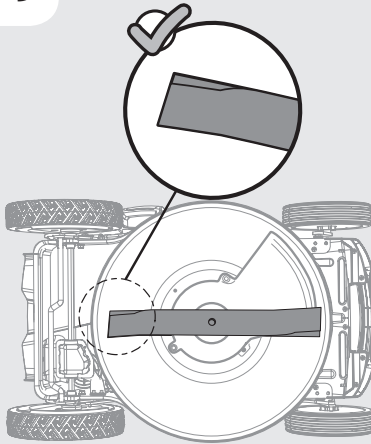


6

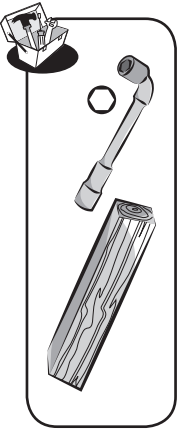




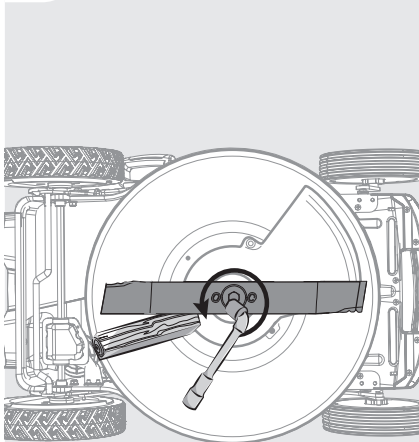
9



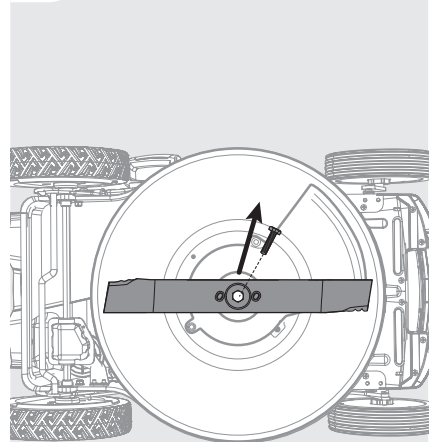
9 → 12



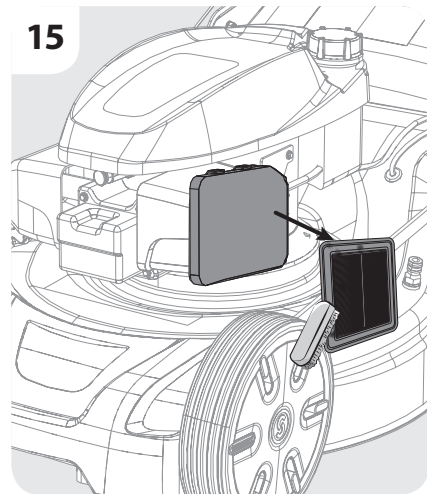
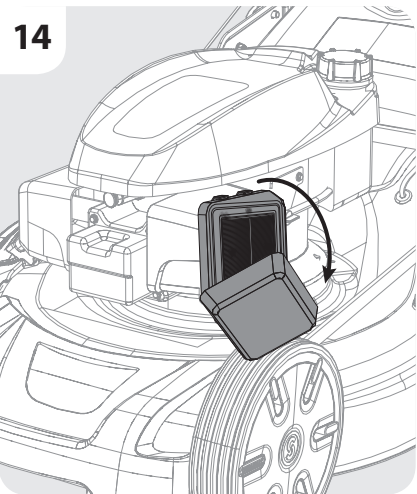
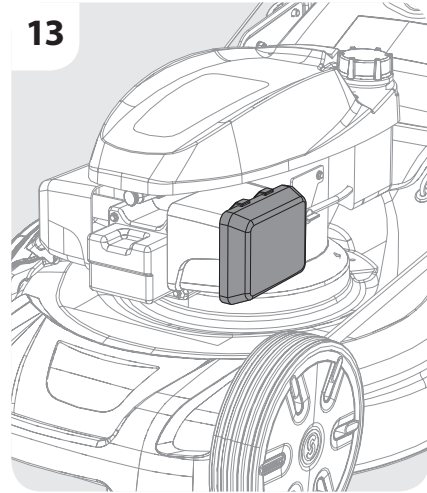
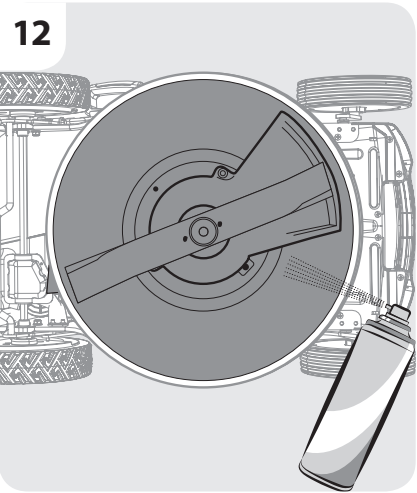
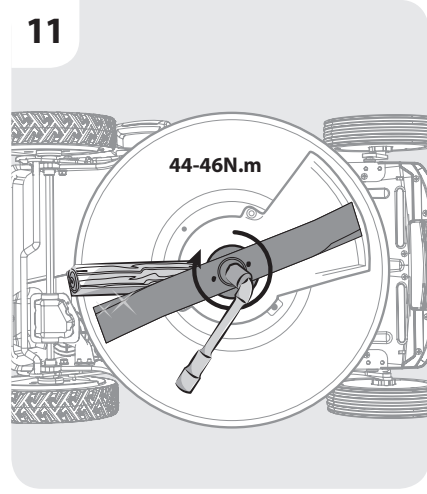
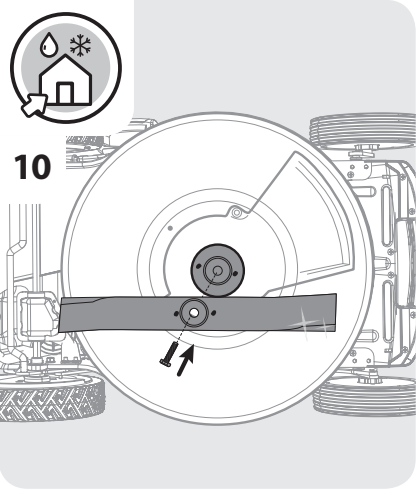
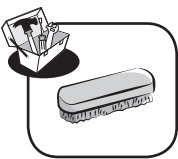
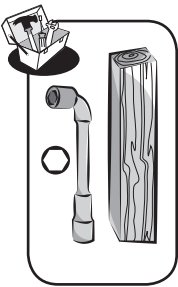
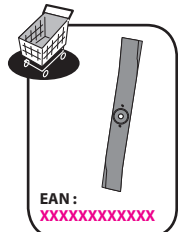
10

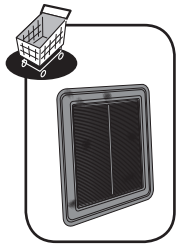


11

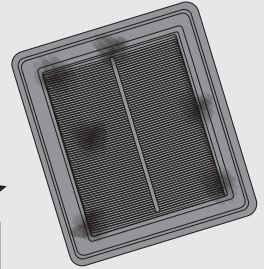
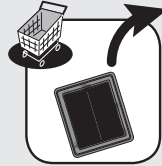
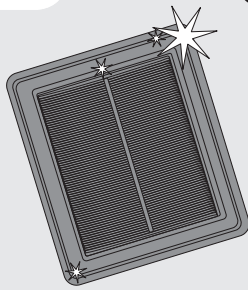




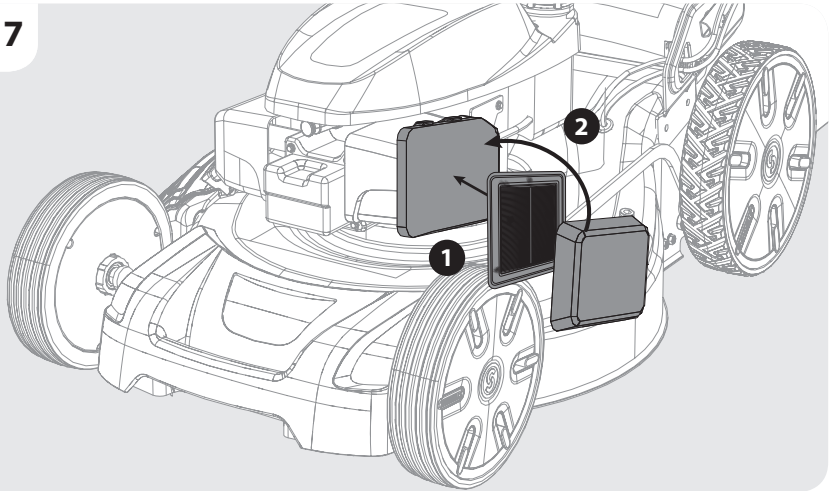




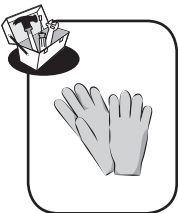
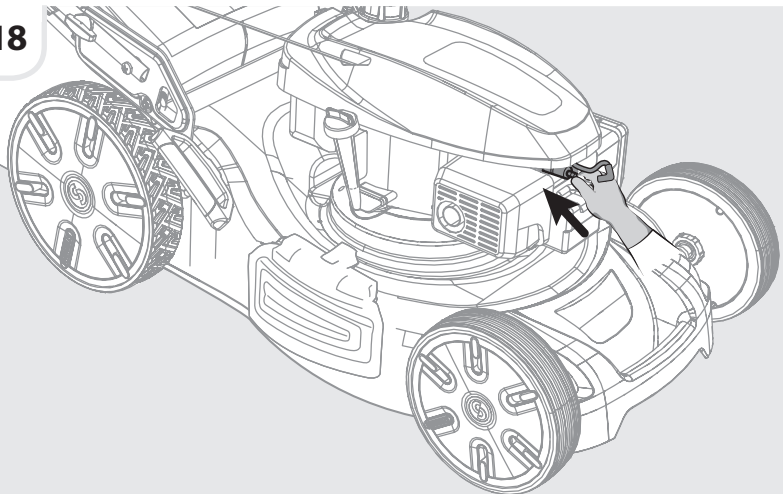
16



17

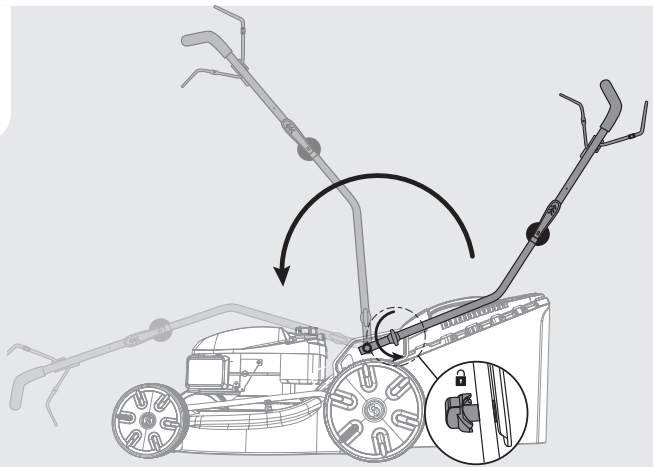


18

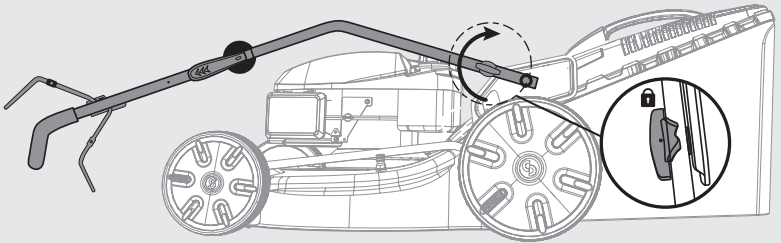




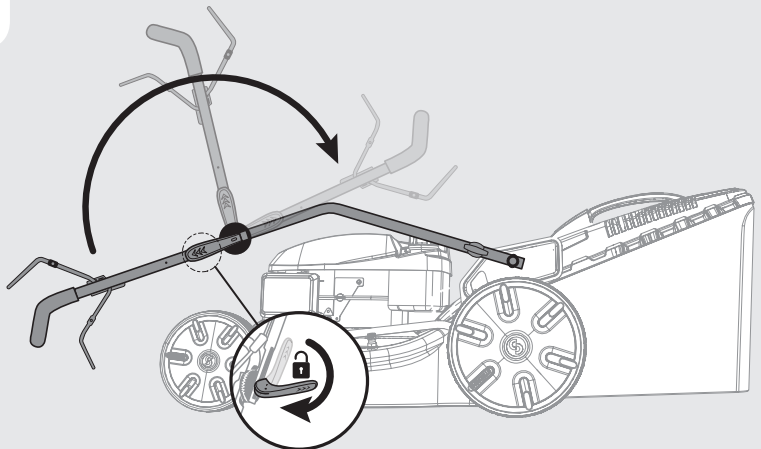
19



20

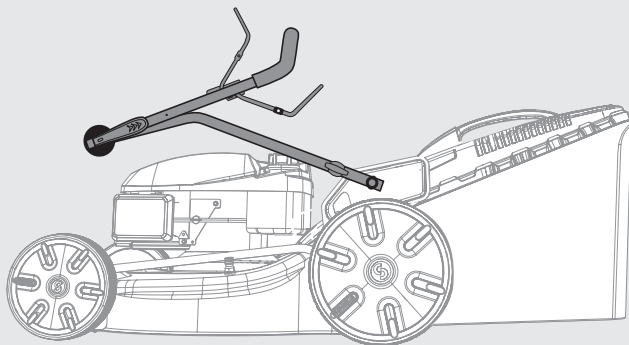


21

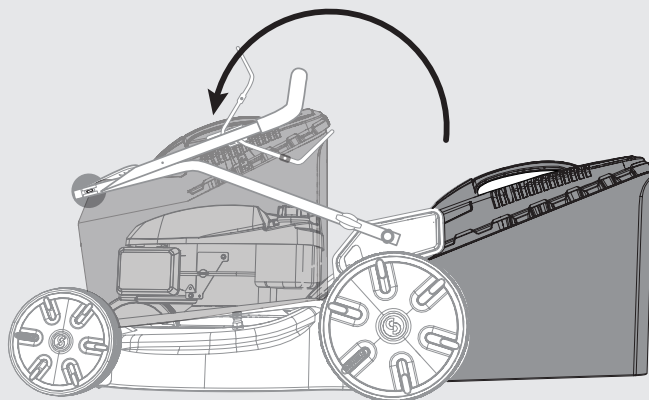




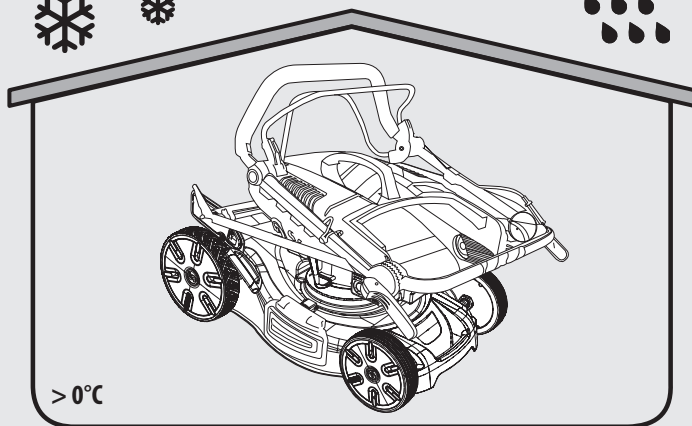
22



23



24











\* Garantie 3 ans / 3 años de garantía / Garantia de 3 anos / Garanzia 3 Anni / Εγγύηση 3 ετών /  
Gwarancja 3-letnia / Гарантия 3 года / Кепілдік 3 жыл / Гарантія 3 років / Garantie 3 ani /  
保修叁年 / 3-year guarantee

**CE EAC**

Made in XXXX 2018

**ADEO Services - 135 Rue Sadi Carnot - CS 00001  
59790 RONCHIN - France**

**UA** ТОВ «Леруа Мерлен Україна»,  
вул. Полярна 17а, м. Київ 04201, Україна

**ZH** LM - 188, Building 4,2 Dajiaoting Zhongjie, Chaoyang District,  
Beijing 100022 - CHINA, P.R.C

**RU** ООО ЛЕРУА МЕРЛЕН ВОСТОК, 141031, Московская  
область, Мытищинский район, г. Мытищи,  
Осташковское шоссе, д.1, РОССИЯ

**BR** Importado e distribuído por LEROY MERLIN  
CIA BRASILEIRA DE BRICOLAGEM  
Rua Domingas Galleri Blotta, 315 - Interlagos - CEP  
04455-360 São Paulo - SP - Brazil CNPJ: 01.438.784/0001-05  
CALM (Central de Atendimento Leroy Merlin)-4020.5376 (capitais)  
e 0800.0205376 (demais regiões)

**SA** Imported by Adeo South Africa (PTY) LTD T/A Leroy Merlin  
Leroy Merlin Greenstone Store - Corner Blackrock Street  
and Stoneridge Drive, Greenstone Park Ext 2,  
Edenvale, 1610 -Johannesburg, Gauteng, South Africa

**KZ** «Леруа Мерлен Қазақстан» ЖШС Қазақстан  
Республикасы,050000, Алматы қ., Қонаев  
көшесі, 77, «ParkView» БО, 6к., 07 оф.

