

09

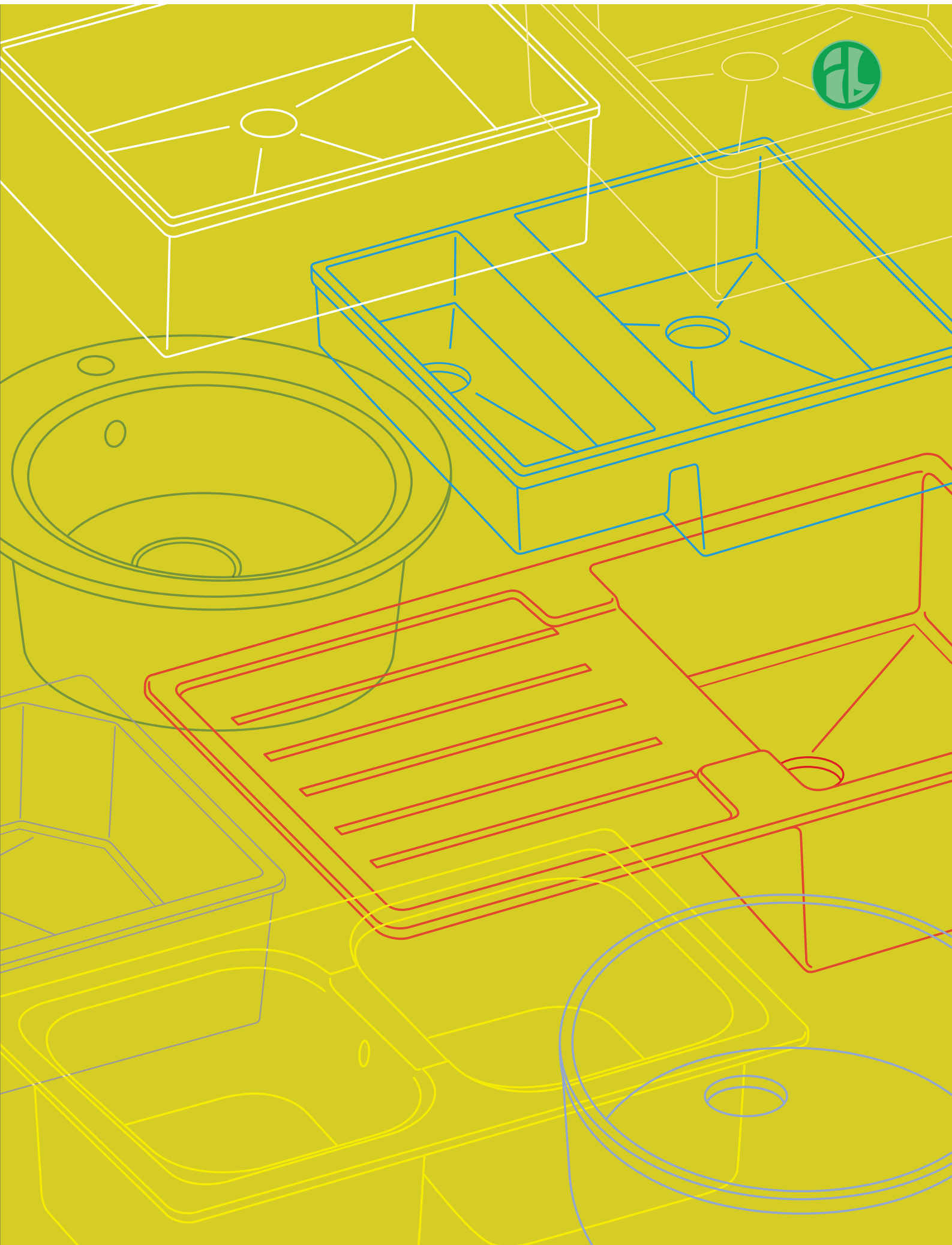
INSTRUCCIONES

---

INSTRUCTIONS

---

INSTRUCTIONS



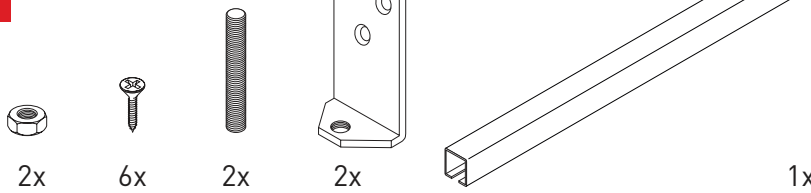
INSTRUCCIONES  
 INSTRUCTIONS  
 INSTRUCTIONS  
**OCÉANO/  
 OCÉANO PLUS**



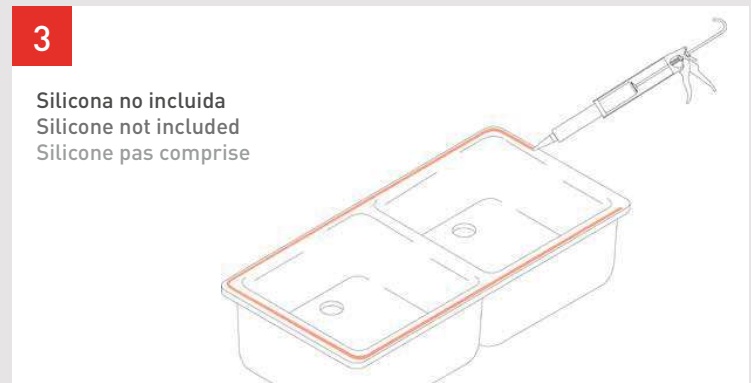
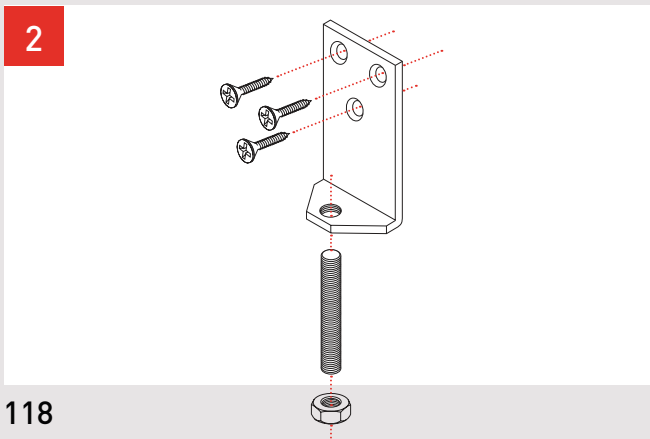
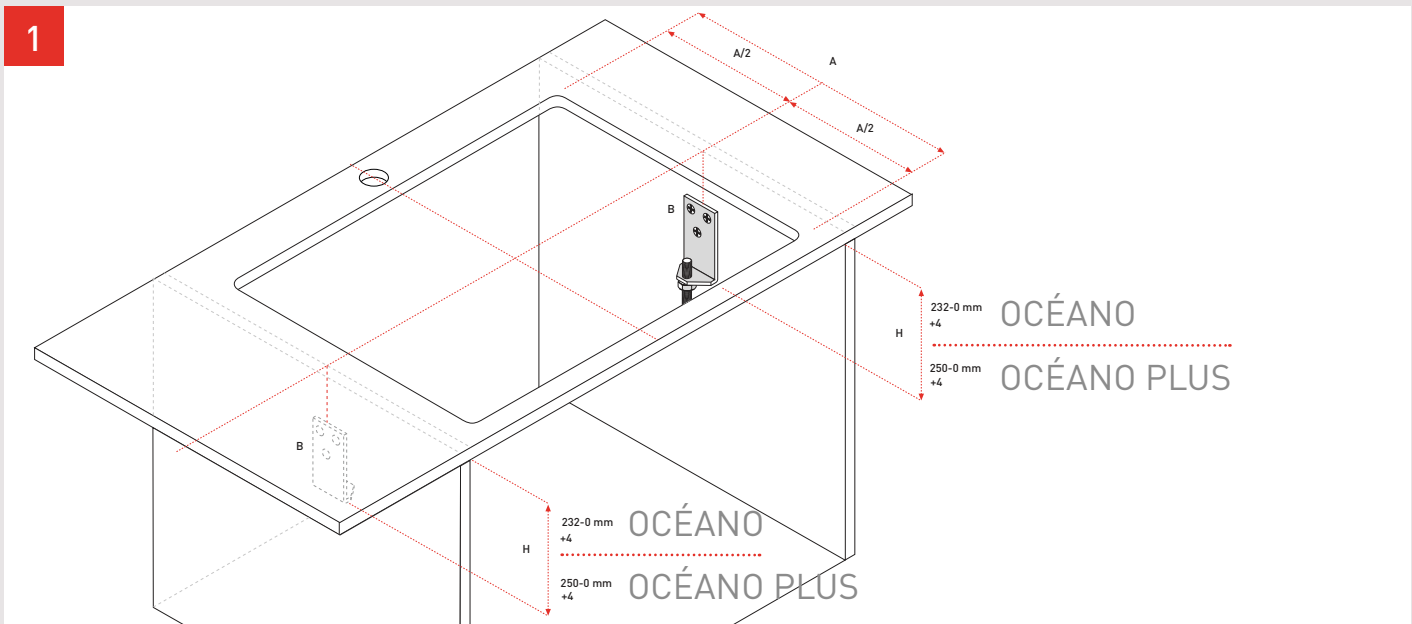
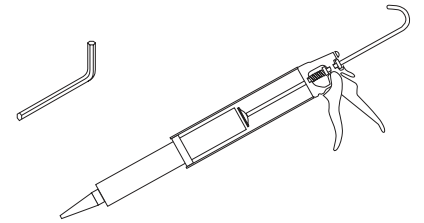
¿Qué necesito? | What do I need? | De quoi ai-je besoin?



Incluido | Included | Compris



No incluido | Not included | Pas compris

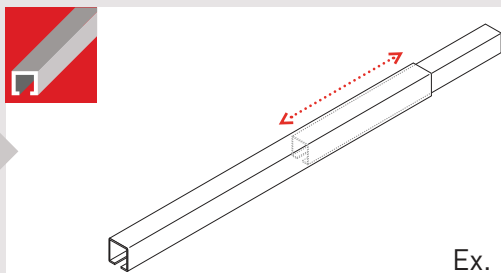




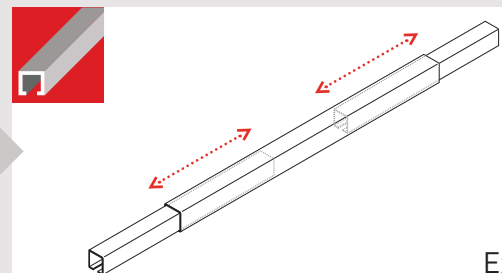
INSTRUCCIONES  
INSTRUCTIONS  
INSTRUCTIONS  
**OCÉANO/  
OCÉANO PLUS**

¿Qué tengo que hacer? | What should I do? | Qu'est-ce que je dois faire?

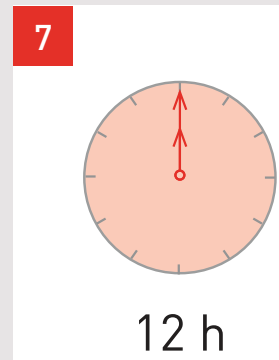
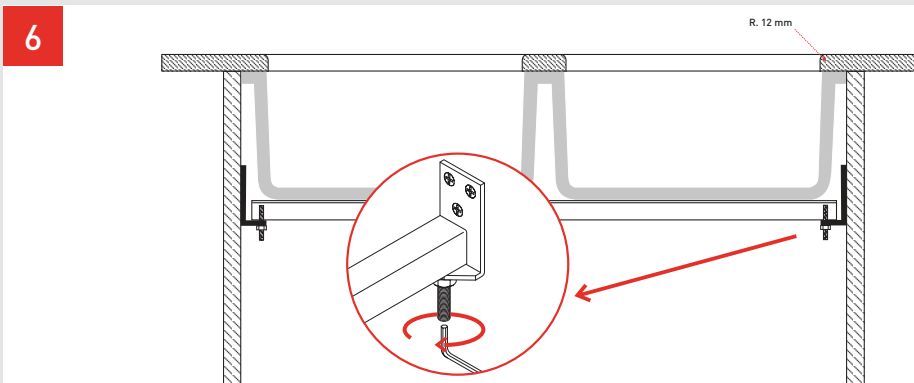
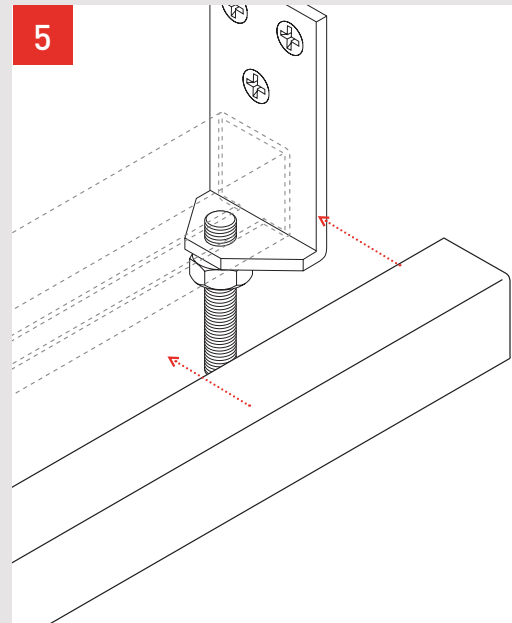
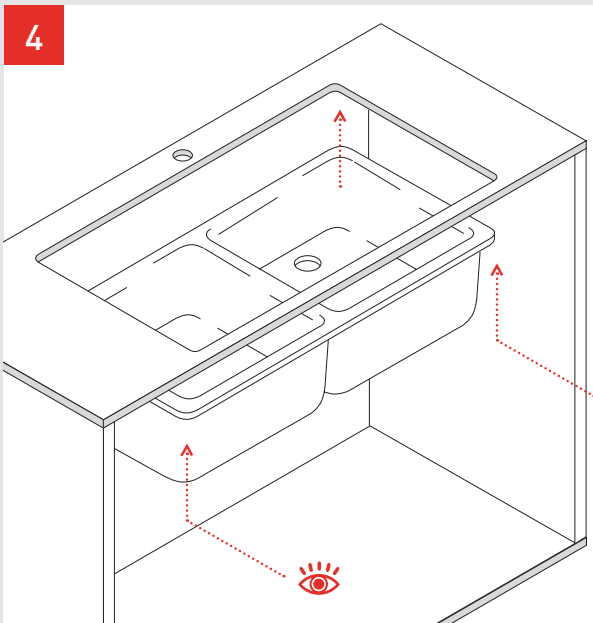
Según la medida del mueble puede haber más de una barra  
Different types of bars may be available depending on the cabinet size  
Selon les dimensions du meuble il peut y avoir plus d'une barre



Ex. 1



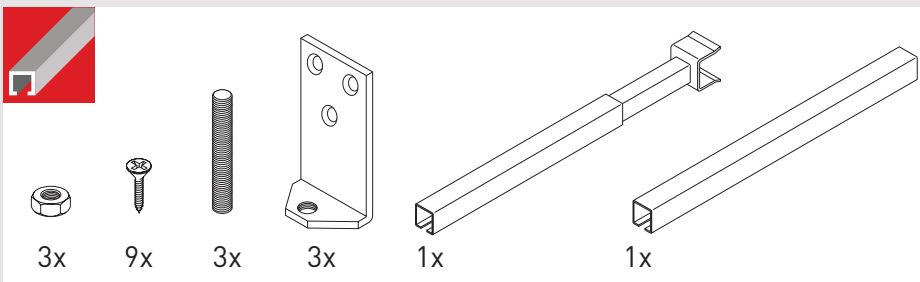
Ex. 2



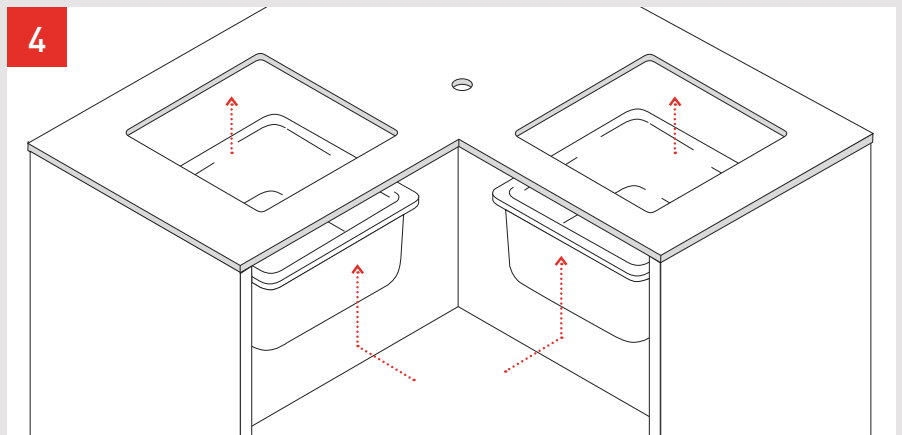
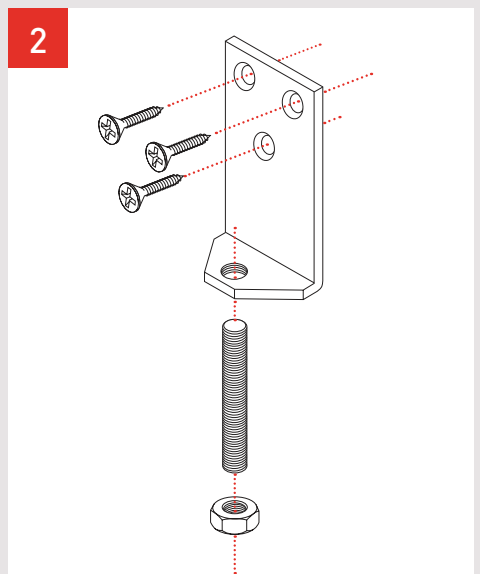
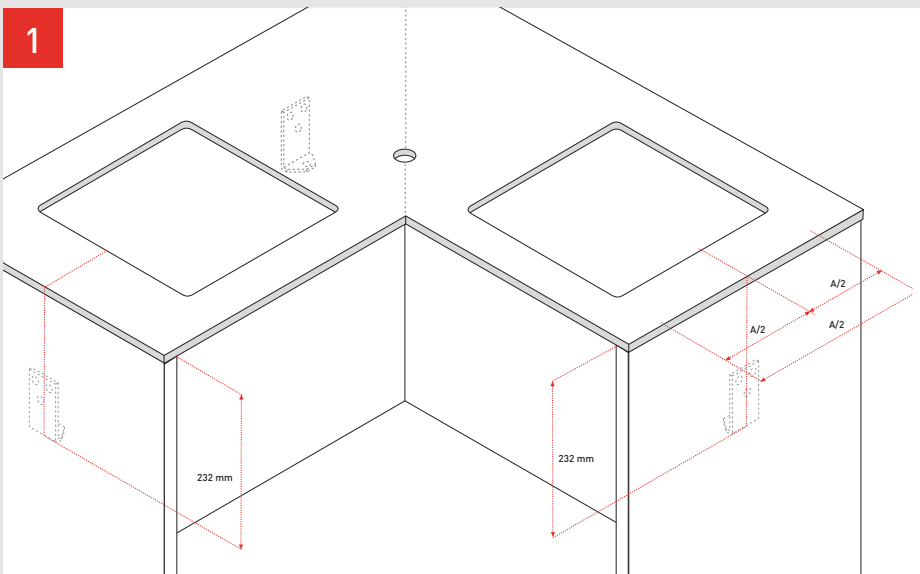
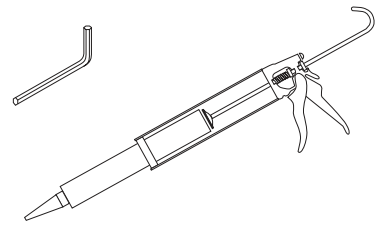
INSTRUCCIONES  
 INSTRUCTIONS  
 INSTRUCTIONS  
**OCÉANO  
 RINCÓN**



¿Qué necesito? | What do I need? | De quoi ai-je besoin?



No incluido | Not included | Pas compris





INSTRUCCIONES  
INSTRUCTIONS  
INSTRUCTIONS  
**OCÉANO  
RINCÓN**

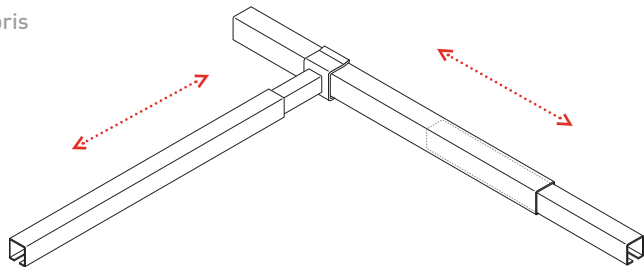
¿Qué tengo que hacer? | What should I do? | Qu'est-ce que je dois faire?

Según la medida del mueble puede haber más de una barra

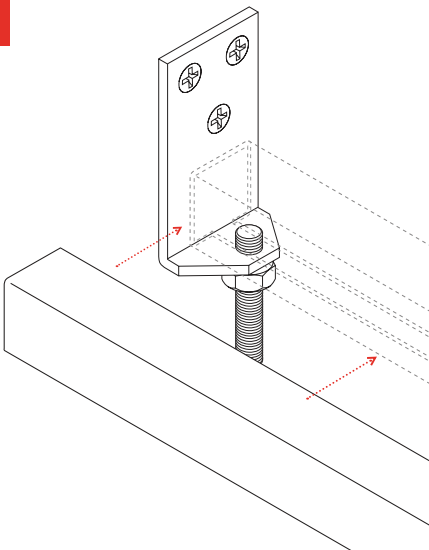
Different types of bars may be available depending on the cabinet size

Selon les dimensions du meuble il peut y avoir plus d'une barre

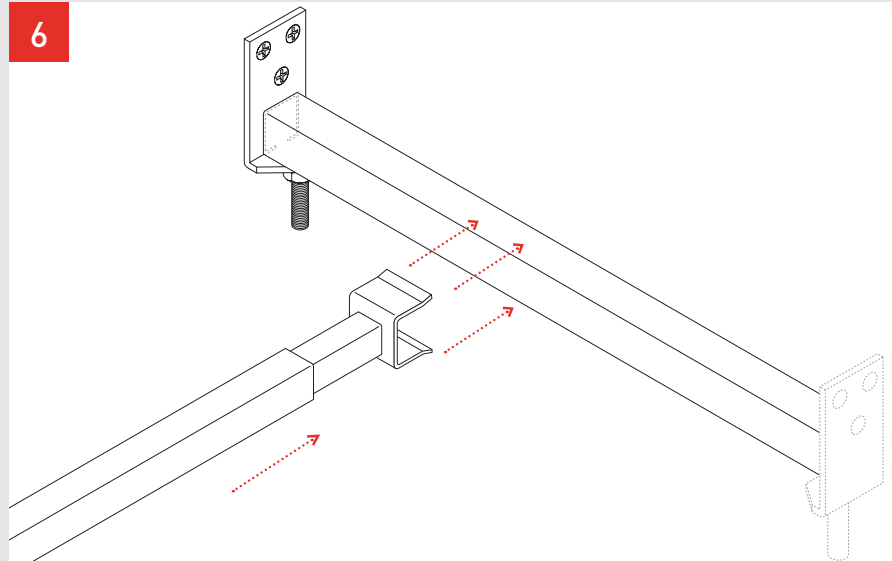
Incluido | Included | Compris



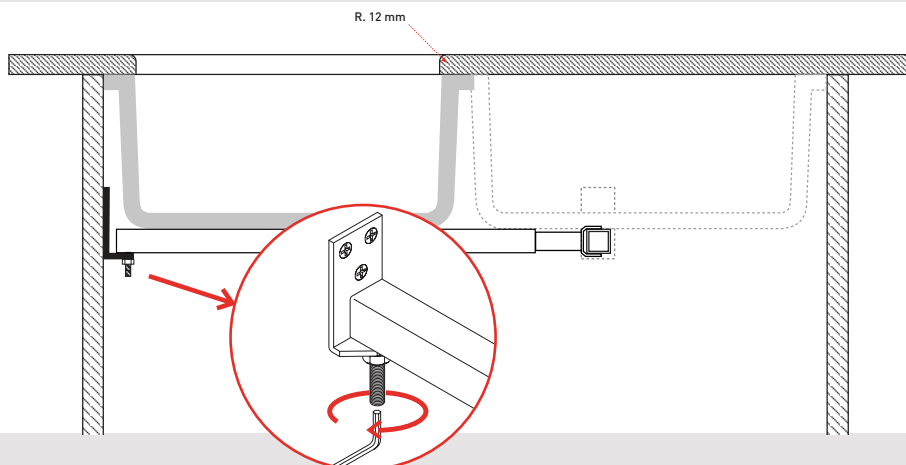
5



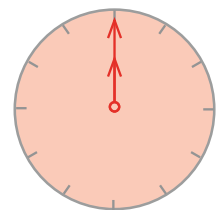
6



7



8



12 h

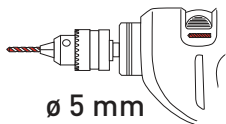
INSTRUCCIONES  
INSTRUCTIONS  
INSTRUCTIONS



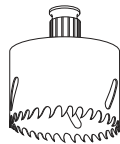
LAGOS

¿Qué necesito? | What do I need? | De quoi ai-je besoin?

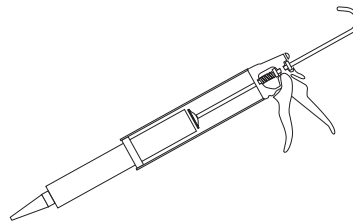
No incluido | Not included | Pas compris



ø 5 mm



ø 35 mm



1

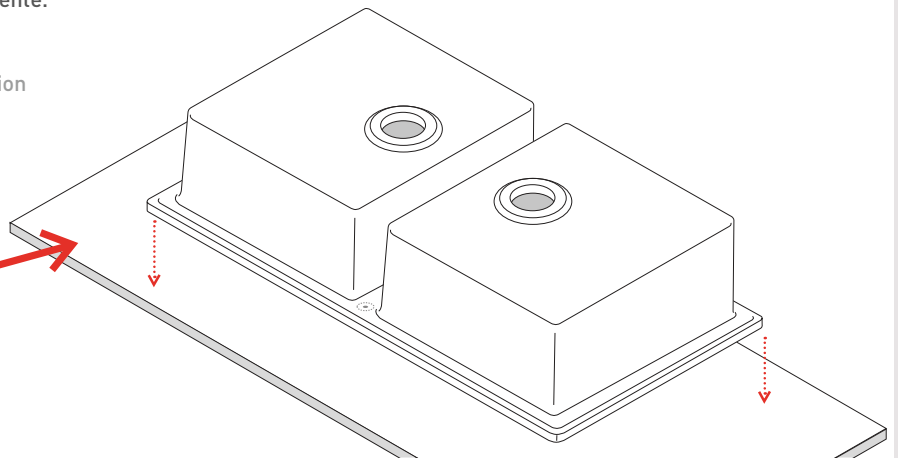
Instrucciones para hacer el orificio para la instalación del grifo.

Si no es necesario, pasar al punto 4 directamente.

Instruction for drilling the faucet fitting hole.

If not required, skip directly to step 4.

Instructions pour faire le trou pour l'installation du robinet. Si ce n'est pas nécessaire, passez à l'étape 4 directement

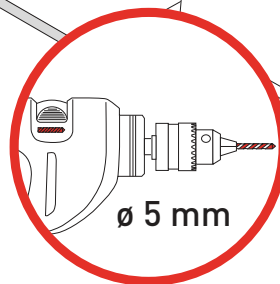


2

Sólo en caso necesario

Only if necessary

Seulement si nécessaire



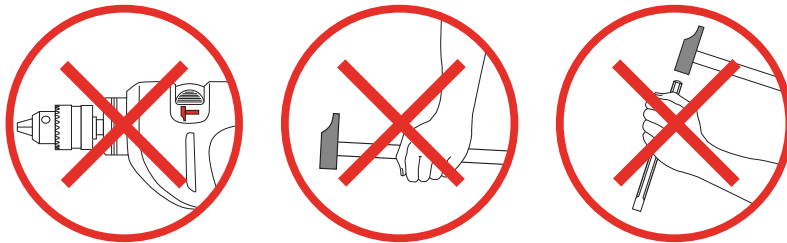
ø 5 mm



INSTRUCCIONES  
INSTRUCTIONS  
INSTRUCTIONS

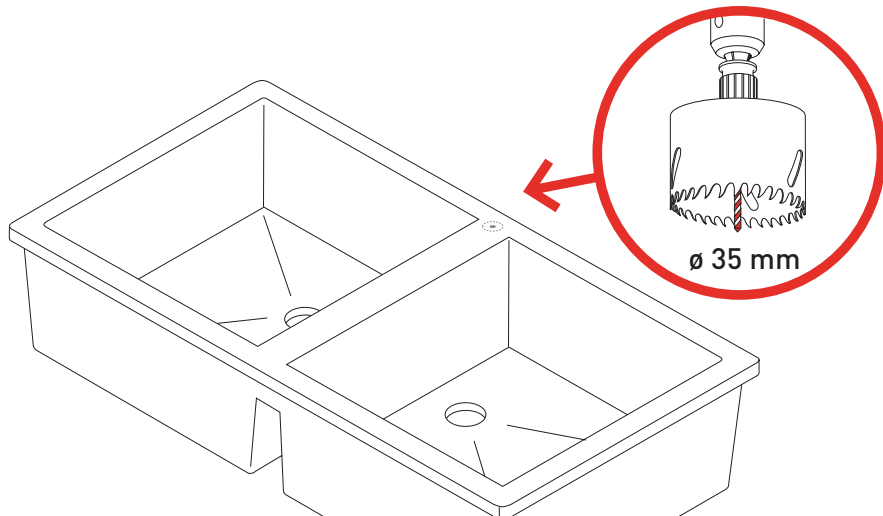
LAGOS

¿Qué tengo que hacer? | What should I do? | Qu'est-ce que je dois faire?



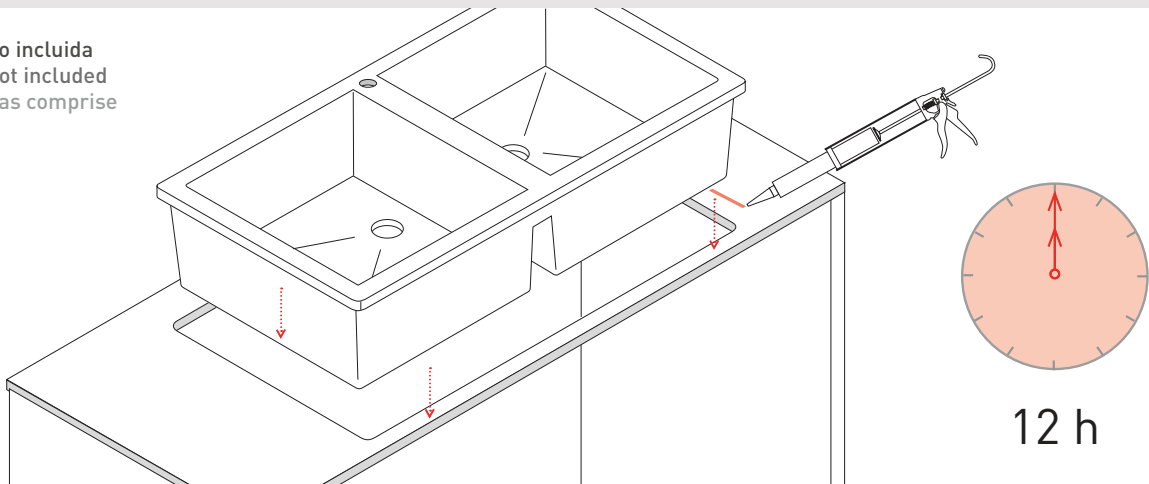
3

Sólo en caso necesario  
Only if necessary  
Seulement si nécessaire



4

Silicona no incluida  
Silicone not included  
Silicone pas comprise





INSTRUCCIONES

INSTRUCTIONS

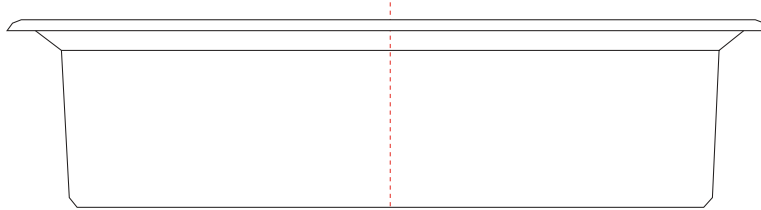
INSTRUCTIONS

CLÁSICA  
LEMAN



¿Qué tengo que hacer? | What should I do? | Qu'est-ce que je dois faire?

1



aprox. 2,5 cm

aprox. 2,5 cm

Centrar plantilla con el mueble  
para cortar la encimera

Center the template on the cabinet  
before cutting the worktop

Centrer le modèle sur le meuble  
pour couper le plan de travail

60 cm

Medida de mueble calculada  
con tablero de 16 mm (grosor)  
y encimera de 40 mm

Cabinet size includes 16mm board  
(thickness) and 40mm worktop

Dimensions du meuble calculées  
avec planche de 16 mm (large)  
et plan de travail de 40 mm



INSTRUCCIONES

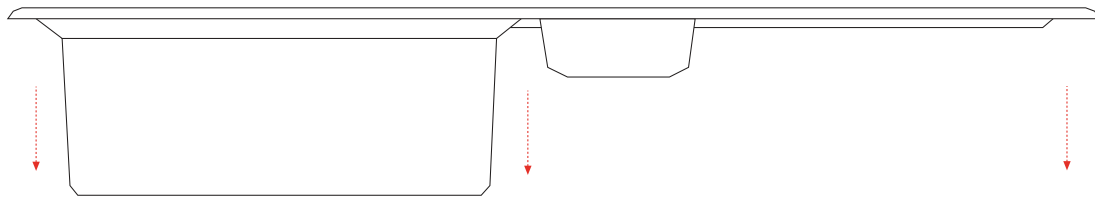
INSTRUCTIONS

INSTRUCTIONS

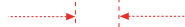
CLÁSICA  
SANABRIA

¿Qué tengo que hacer? | What should I do? | Qu'est-ce que je dois faire?

1



2 cm



Desplazar la plantilla  
para cortar la encimera

Move the template before  
cutting the worktop

Déplacer le modèle avant  
couper le plan de travail

50 cm



Medida de mueble calculada  
con tablero de 16 mm (grosor)  
y encimera de 40 mm

Cabinet size includes 16mm board  
(thickness) and 40mm worktop

Dimensions du meuble calculées  
avec planche de 16 mm (large)  
et plan de travail de 40 mm