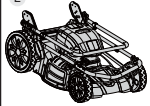


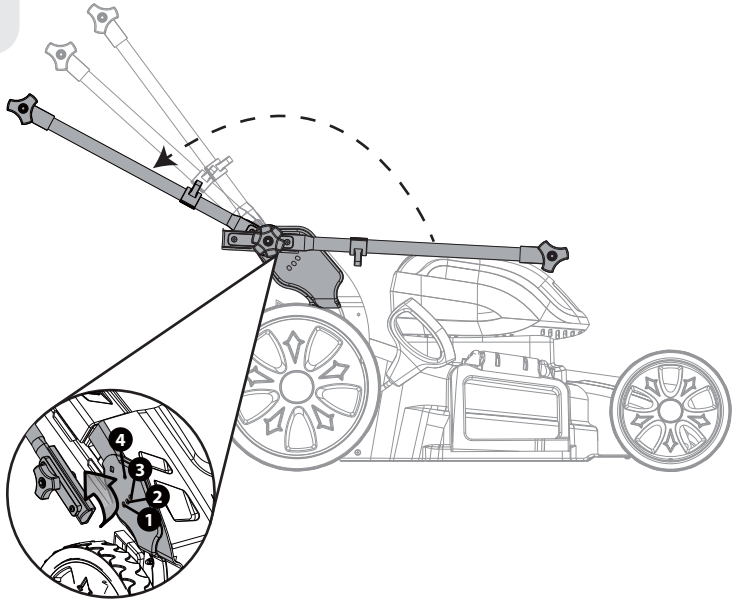


FR: Montage / ES: Montaje / PT: Montagem / IT: Montaggio / EL: Συναρμολόγηση /
PL: Montaż / RU: Сборка / KZ: Монтаждау / UA: Збірка / RO: Montaj / EN: Assembly

E



1



2



X2

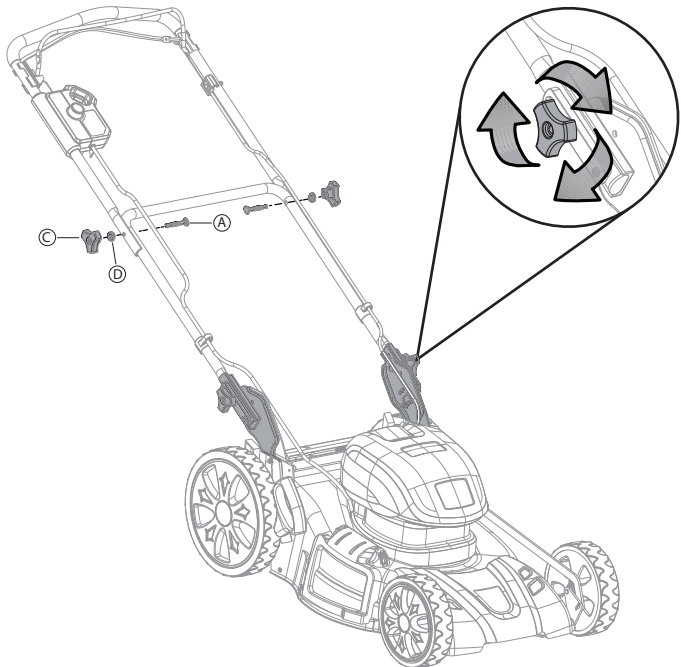
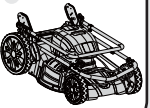
C

X2

D

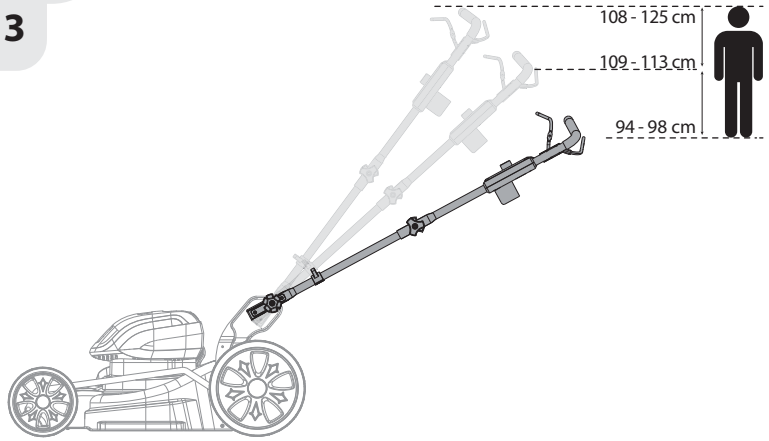
X2

E

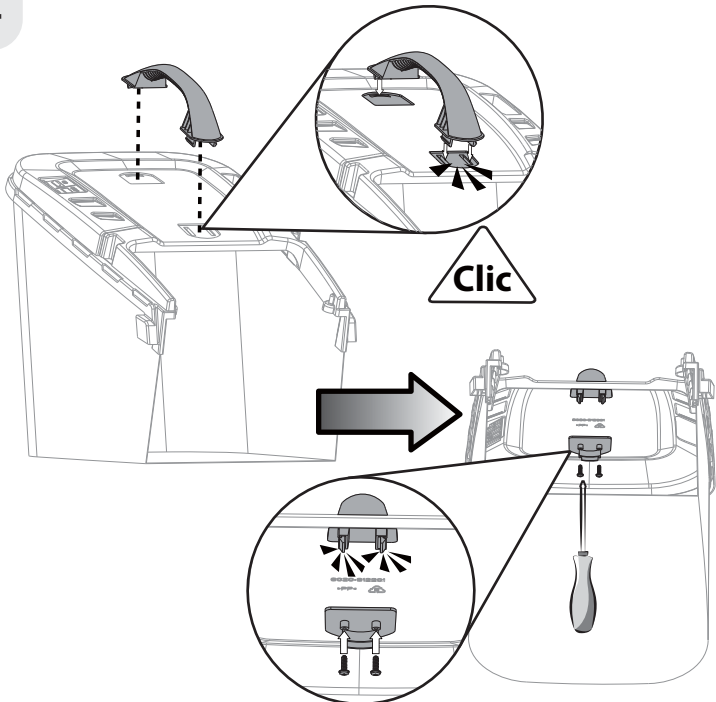
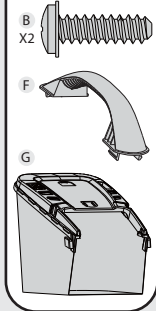




3



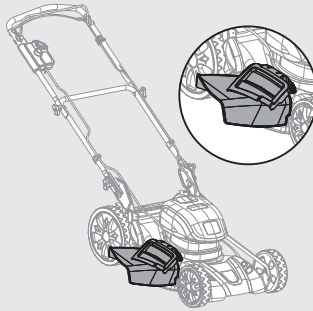
4





FR: Préparation / ES: Preparación / PT: Preparação / IT: Preparazione / EL: Προετοιμασία /
 PL: Przygotowanie / RU: Подготовка / KZ: Дайындау / UA: Підготування / RO: Pregătire /
 EN: Preparation

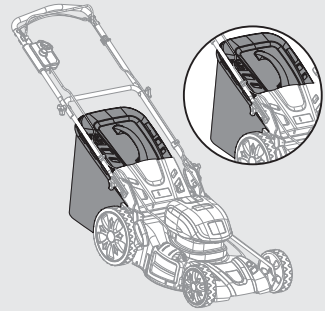
A



252 → 253

FR Éjection latérale	RU Боковая разгрузка
ES Eyección lateral	KZ Бүйірінен шығару
PT Ejeção lateral	UA Вивантаження вбік
IT Espulsione laterale	RO Evacuare laterală
EL Πλάγια εκτόξευση	EN Side ejection
PL Wyrzut boczny	

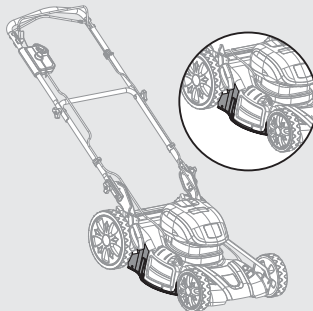
B



254 → 255

FR Mise en sac	RU Сбор травы
ES Recogida de hierba	KZ Орау
PT Ensacar	UA Використання
IT Raccolta dell'erba	травозбірника
EL Συλλογή	RO Colectare iarbă
PL Zbieranie do pojemnika	EN Bagging

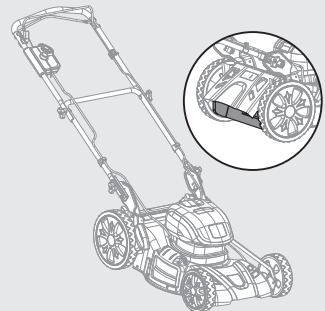
C



256 → 257

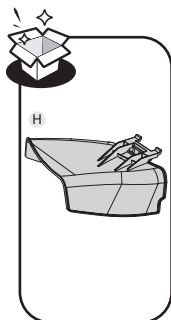
FR Paillage	RU Мульчирование
ES Acolchado	KZ Жабындау
PT Adubar	UA Мульчування
IT Pacciamatura	RO Tocare resturi vegetale
EL Κάλυψη εδάφους	EN Mulching
PL Mulczowanie	

D

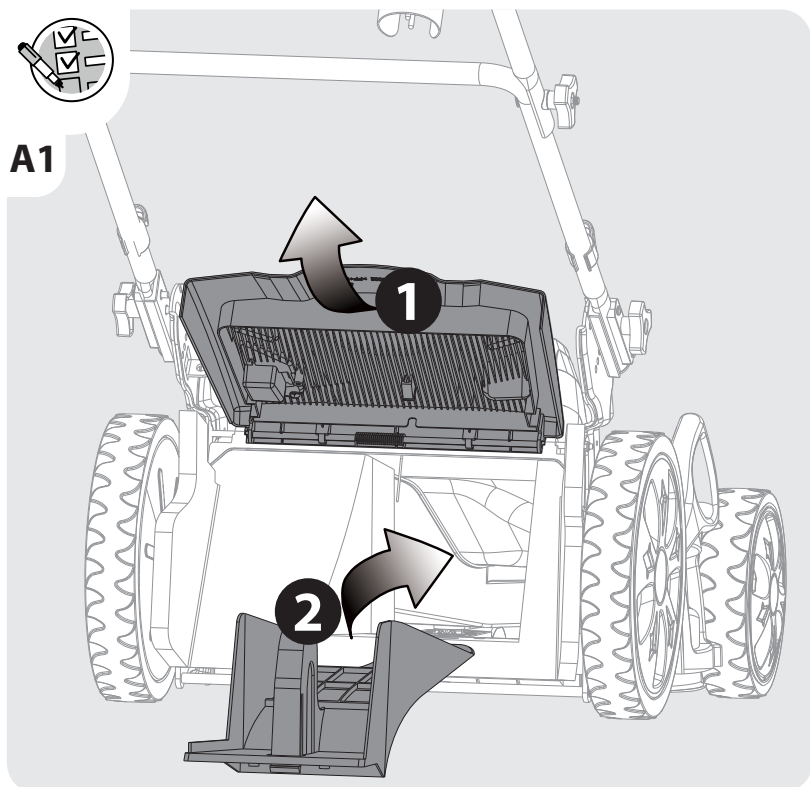


258 → 258

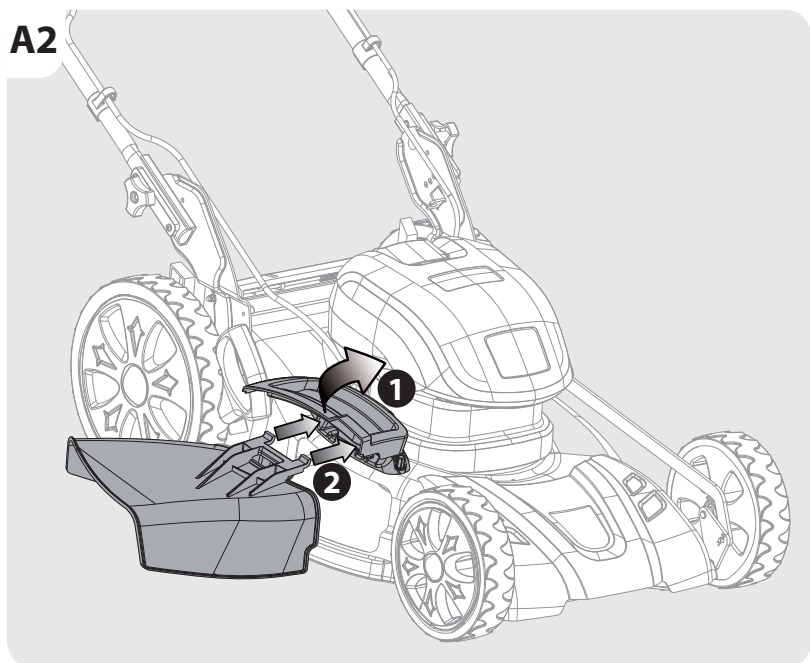
FR Éjection arrière	RU Задняя разгрузка
ES Eyección trasera	KZ Артынан шығару
PT Ejeção traseira	UA Вивантаження назад
IT Espulsione posteriore	RO Evacuare posterioră
EL Όπισθεν εκτόξευση	EN Rear ejection
PL Wyrzut z tyłu	



A1

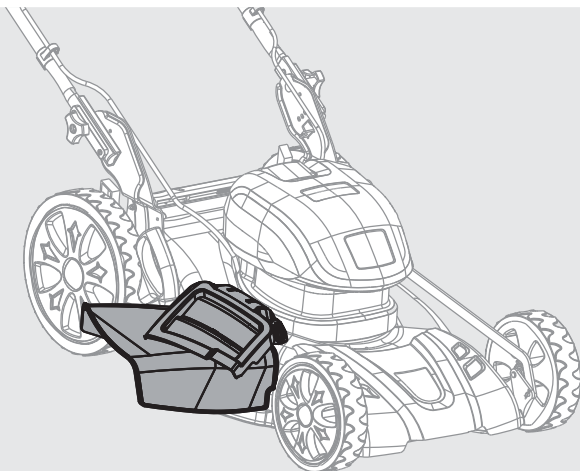


A2

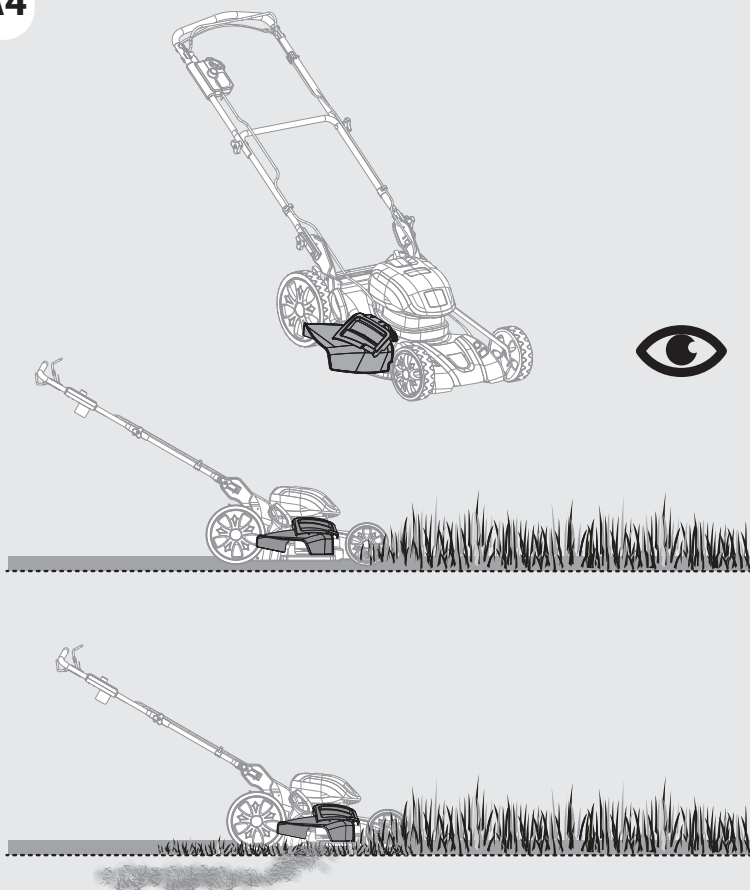




A3

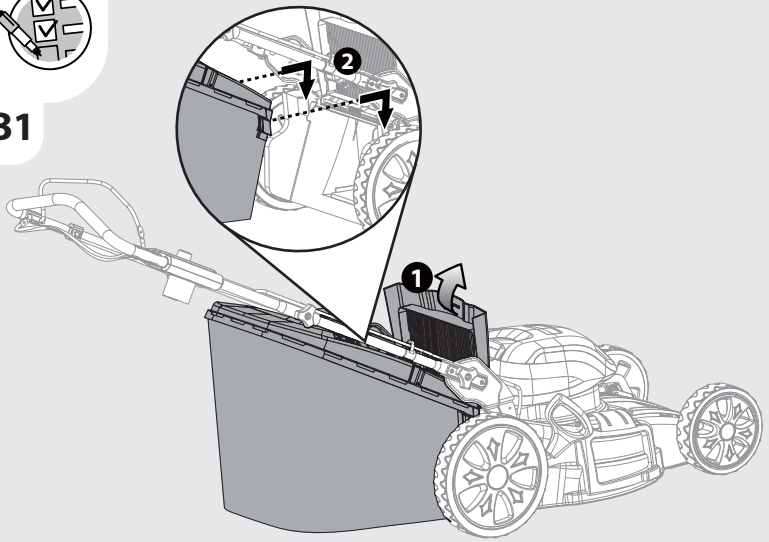


A4





B1



B2

