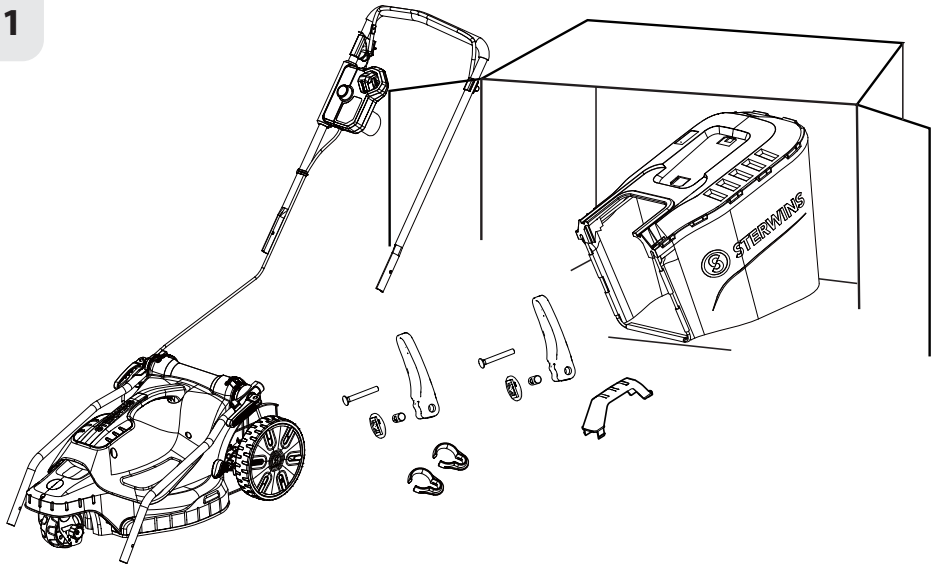


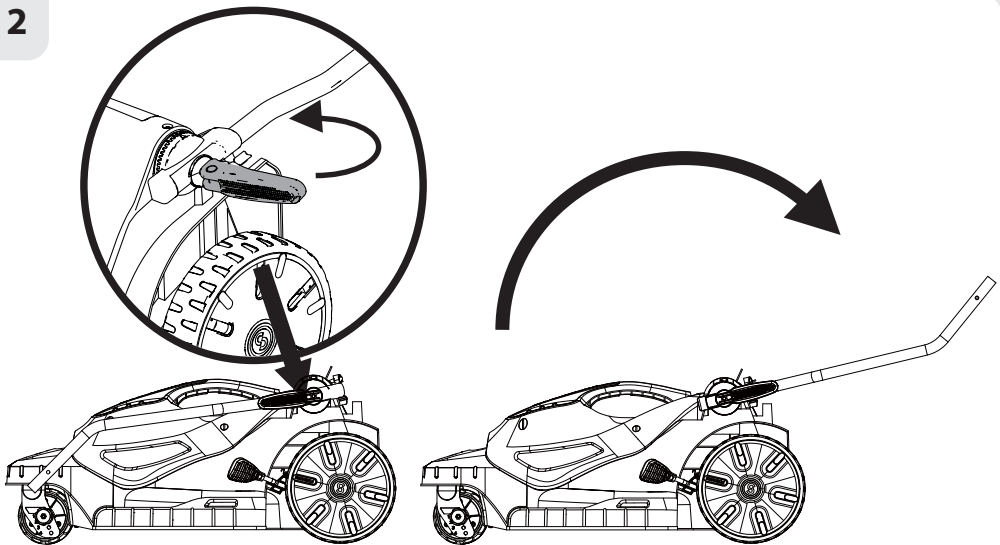


FR: Montage / ES: Montaje / PT: Montagem / IT: Montaggio / EL: Συναρμολόγηση / PL: Montaż /
RU: Сборка / KZ: Монтаждау / UA: Збірка / RO: Montaj / EN: Assembly

1

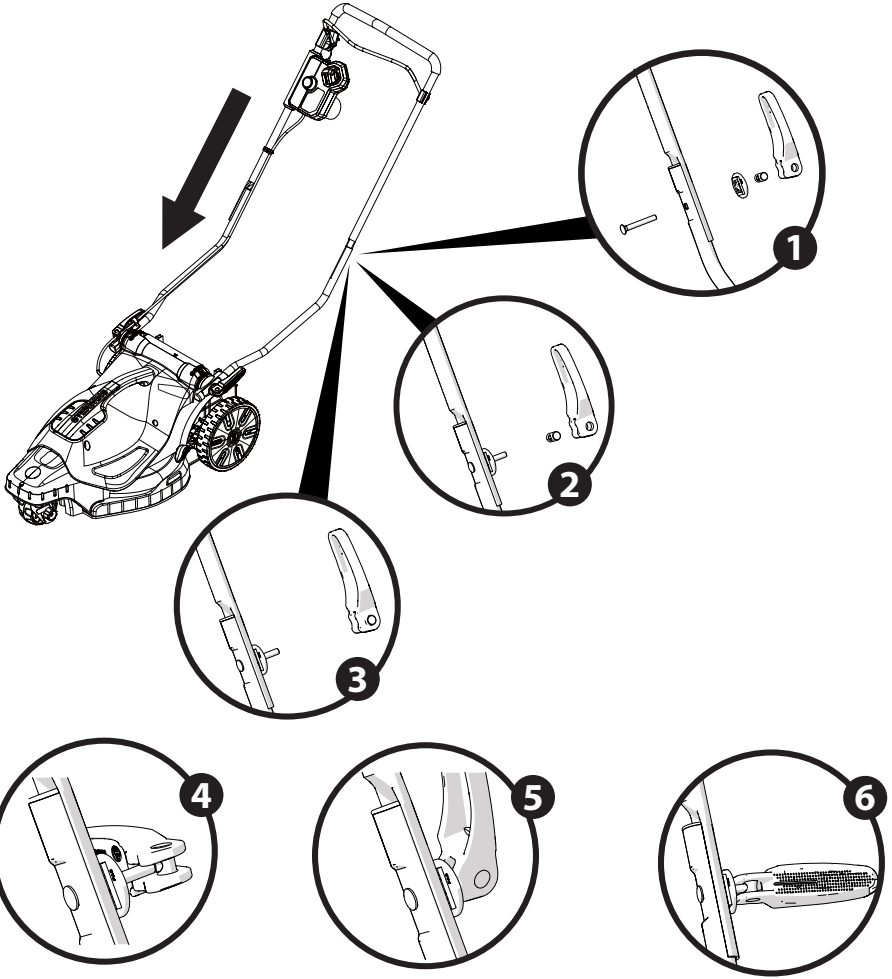


2

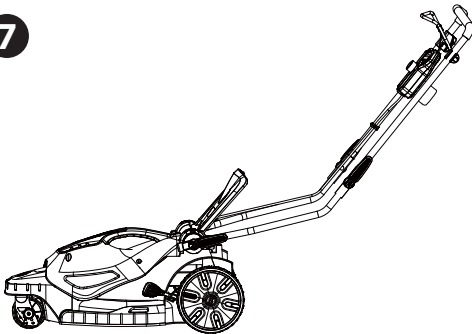




3

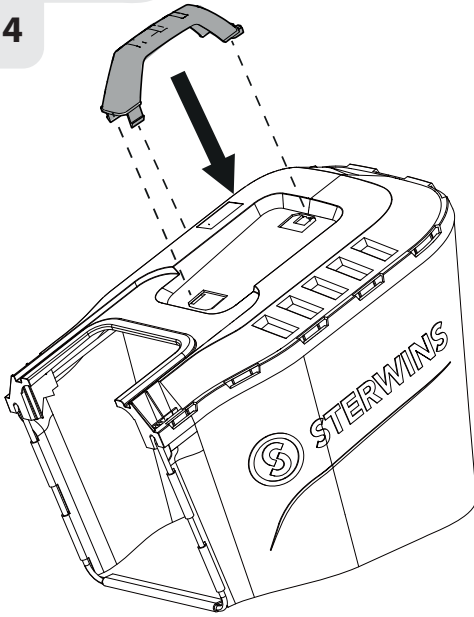


7

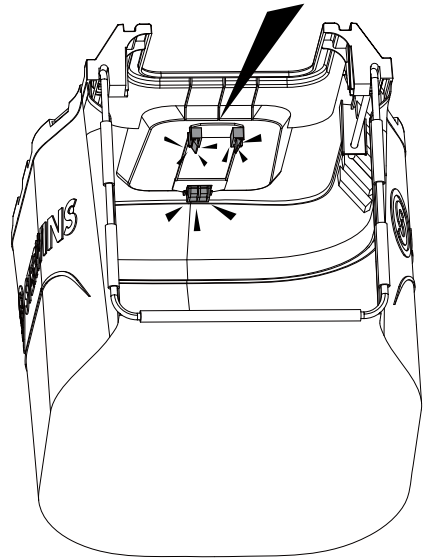




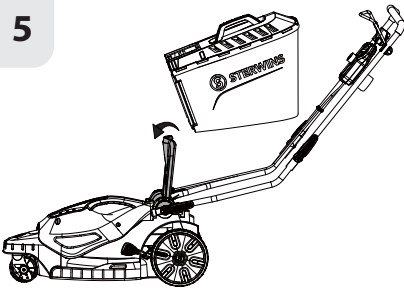
4



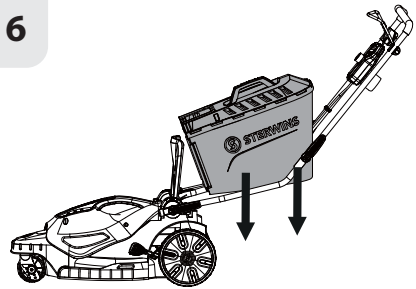
Clic



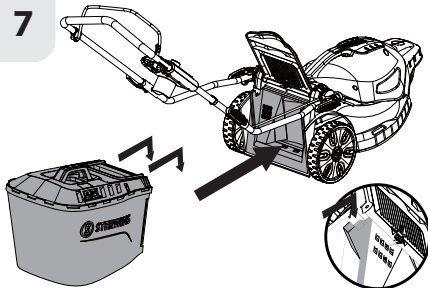
5



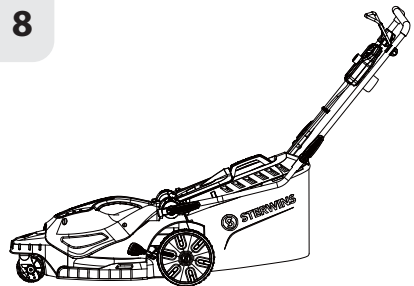
6



7



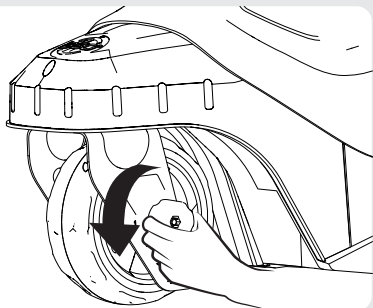
8



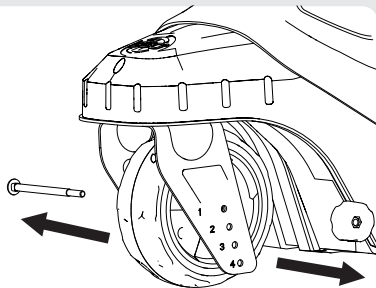


FR: Préparation / ES: Preparación / PT: Preparação / IT: Preparazione / EL: Προετοιμασία /
PL: Przygotowanie / RU: Подготовка / KZ: Дайындау / UA: Підготування / RO: Pregătire /
EN: Preparation

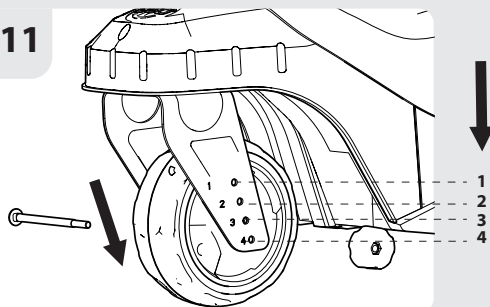
9



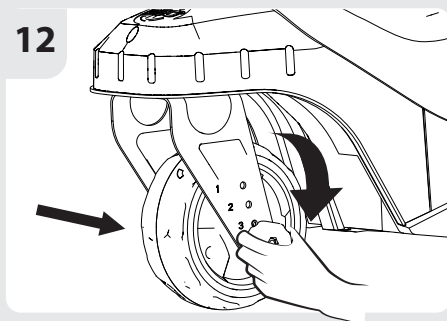
10



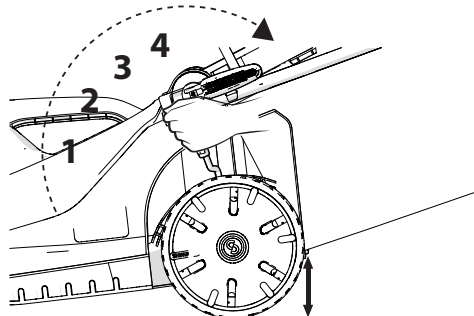
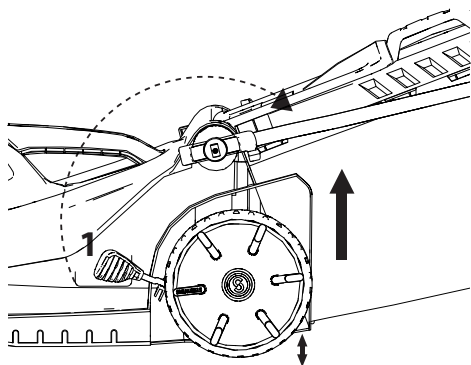
11



12

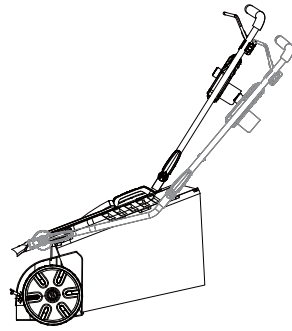
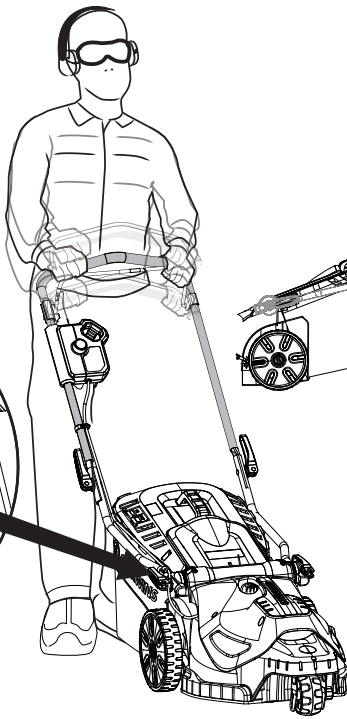
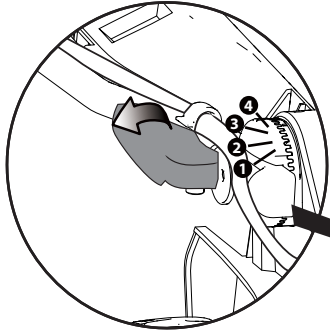


13

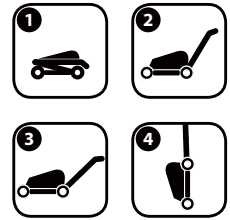




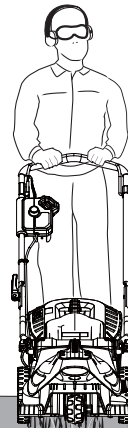
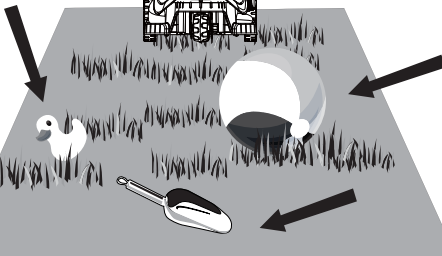
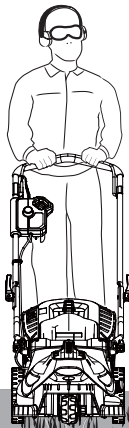
14



110 cm
95 cm

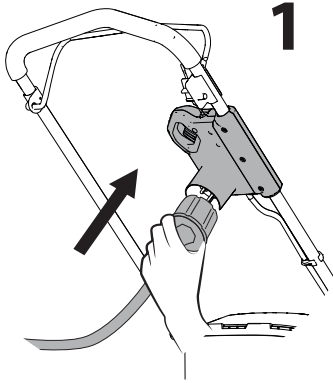
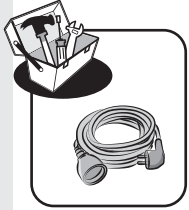


15

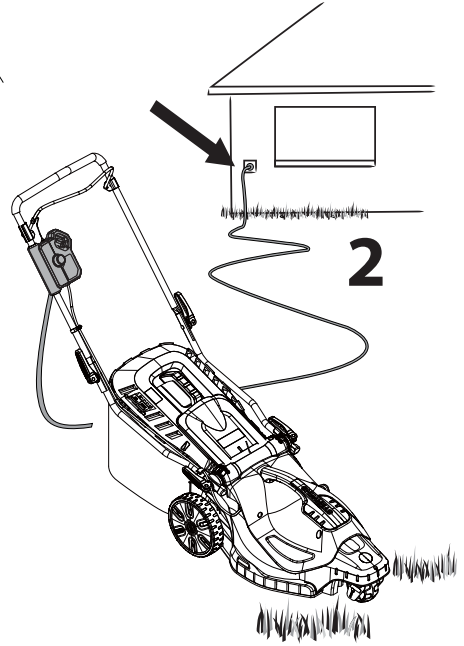




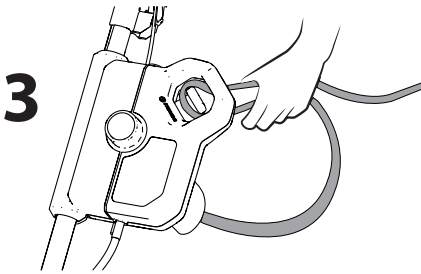
16



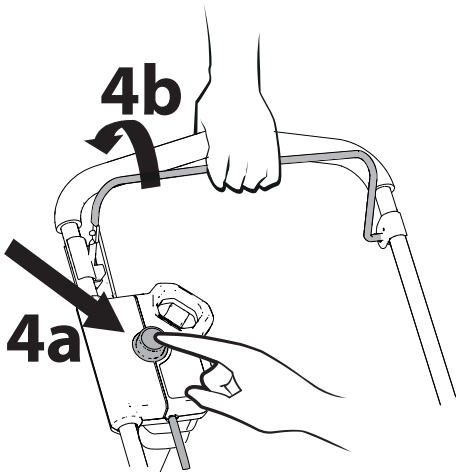
1



2



3



4a

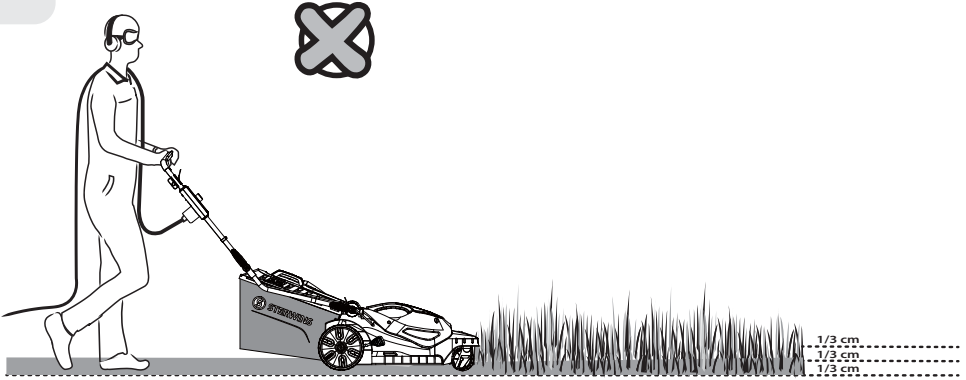
4b

5

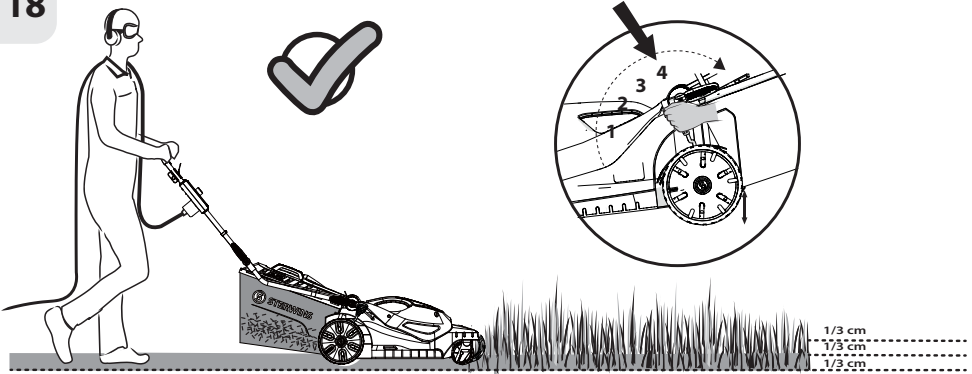




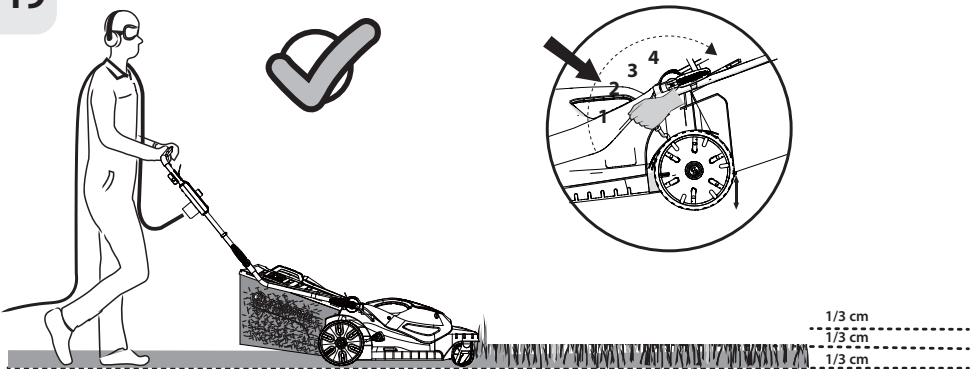
17



18

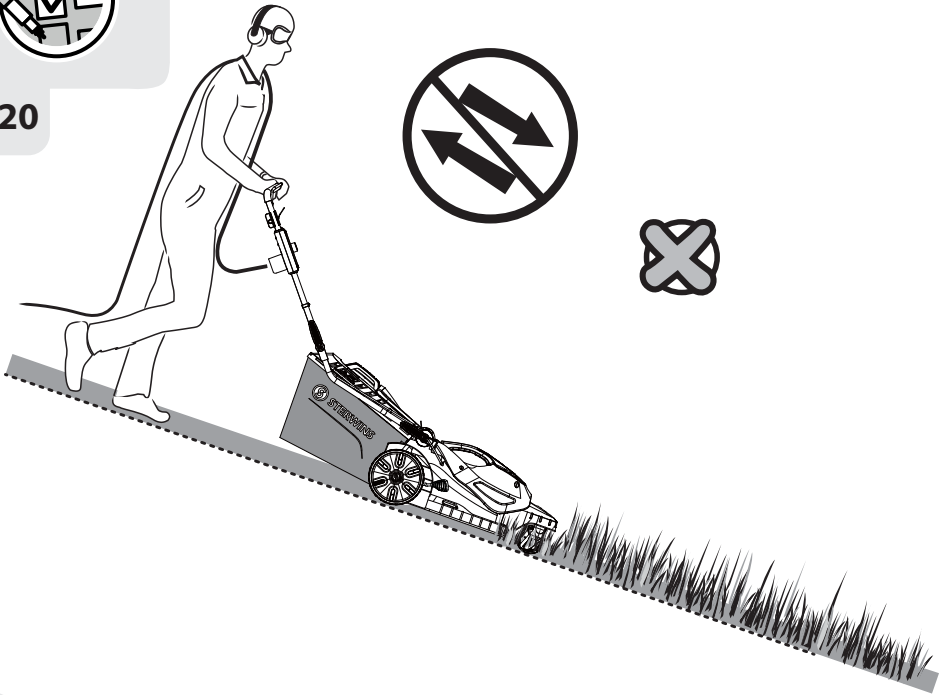


19

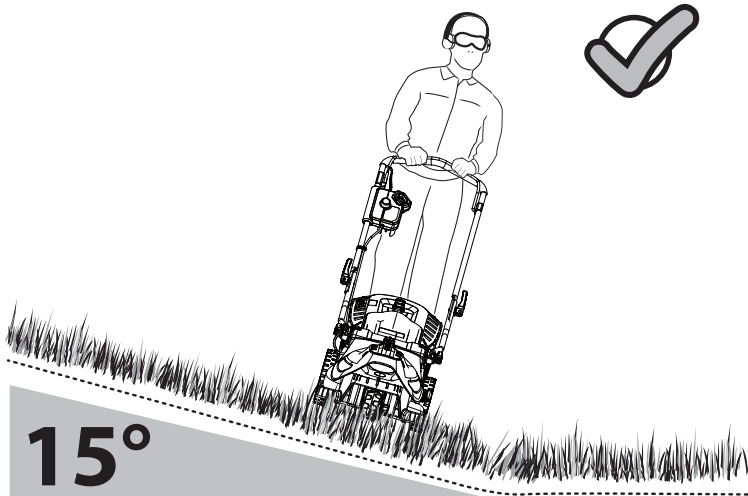




20



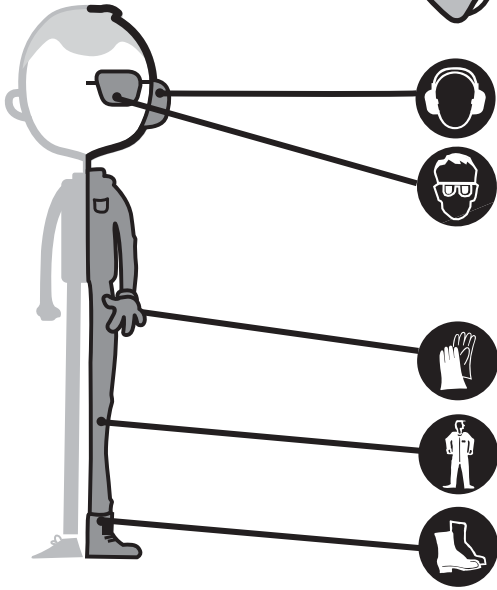
21



15°



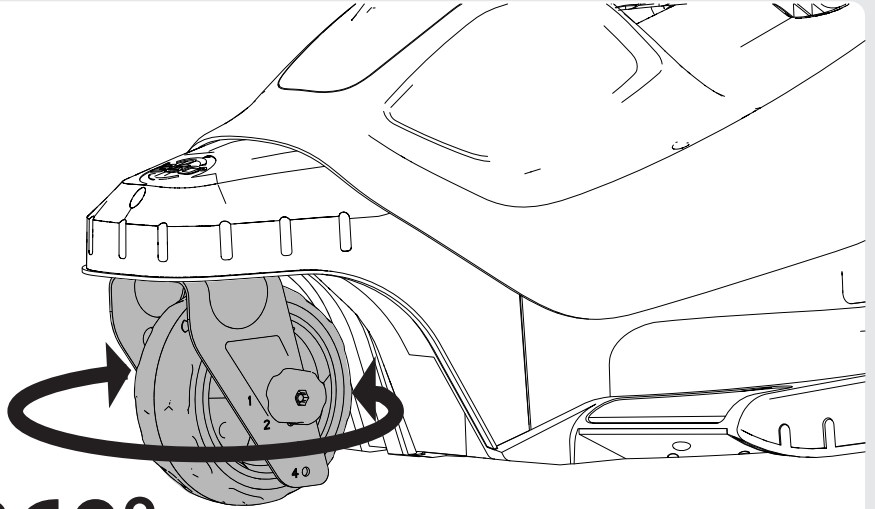
22





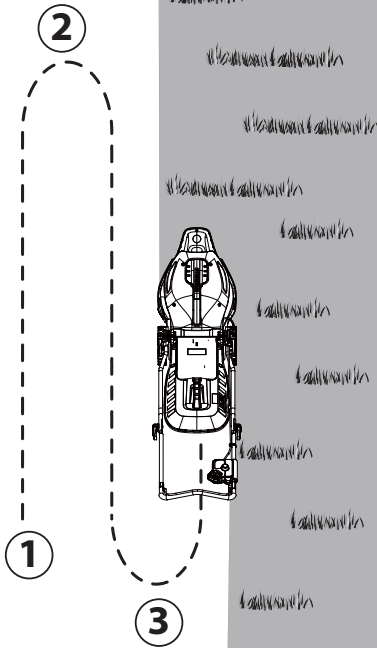
FR: Utilisation / ES: Utilización / PT: Utilização / IT: Uso / EL: Χρήση / PL: Użytkowanie /
RU: Использование / KZ: Пайдала / UA: Використання / RO: Utilizare / EN: Use

24

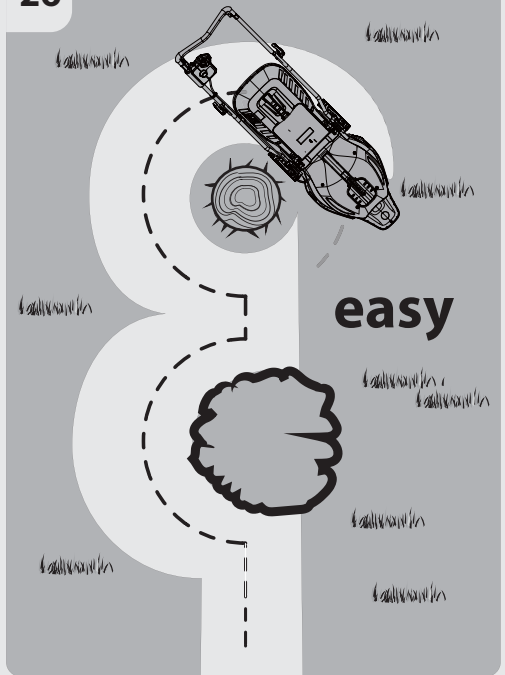


360°

25

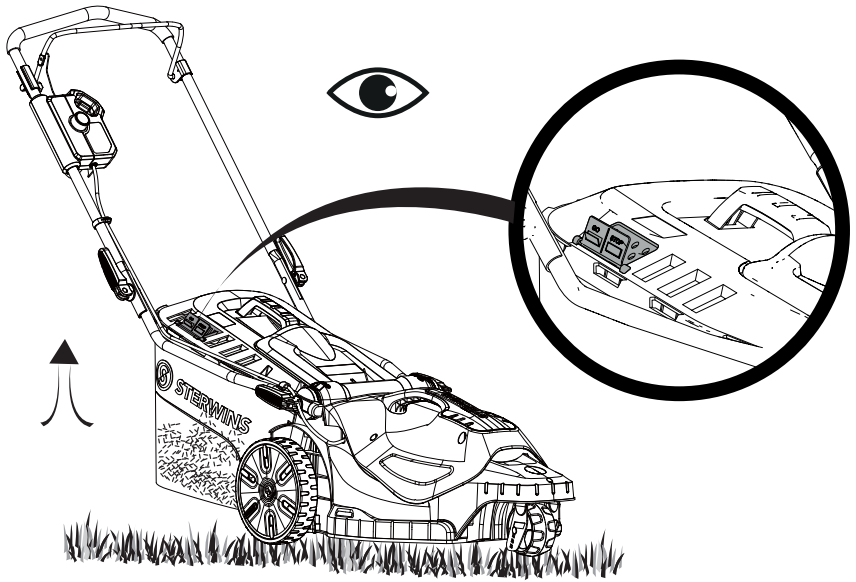


26

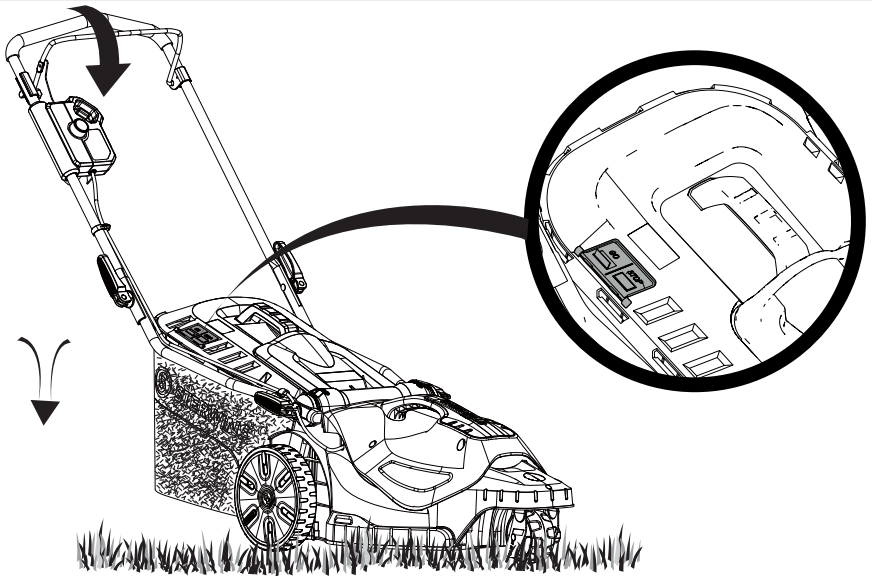




27



28

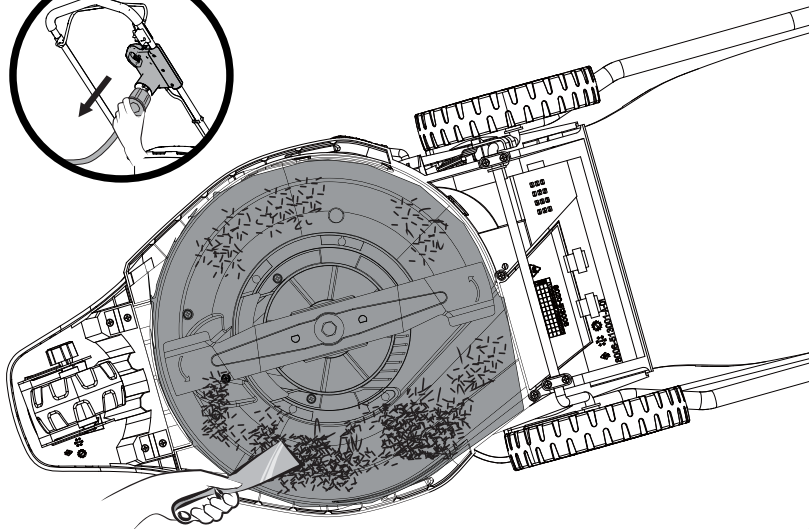
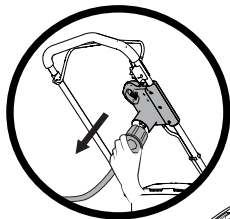




FR: Entretien / ES: Mantenimiento / PT: Manutenção / IT: Manutenzione / EL: Συντήρηση /
PL: Konserwacja / RU: Уход / KZ: Және техникалық қызмет көрсету / UA: Догляд /
RO: Întreținere / EN: Maintenance



29

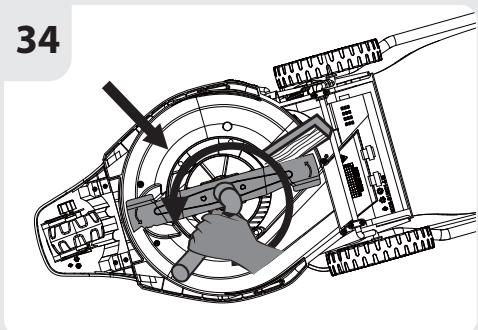
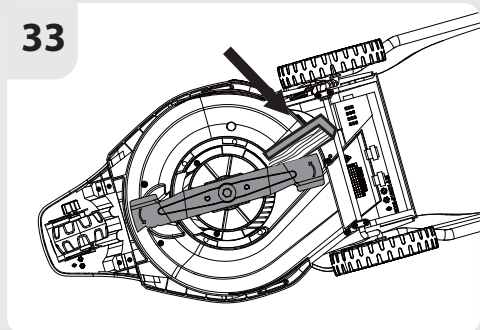
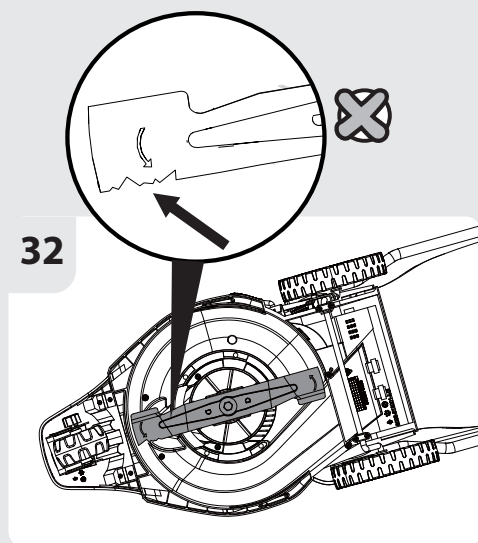
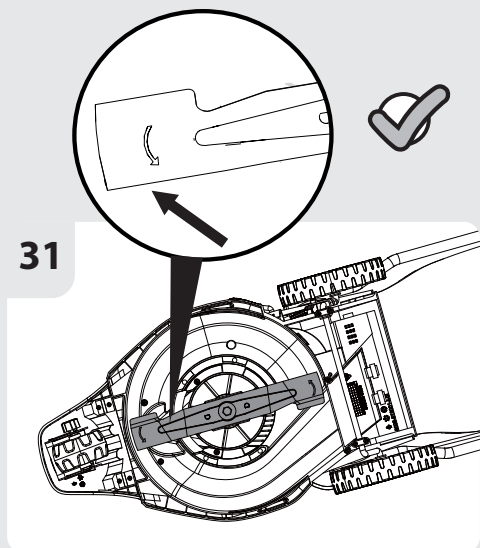
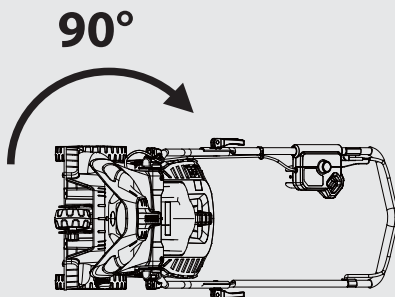
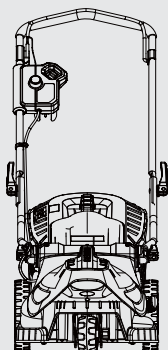
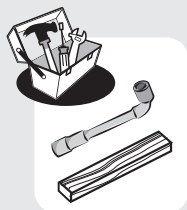


30



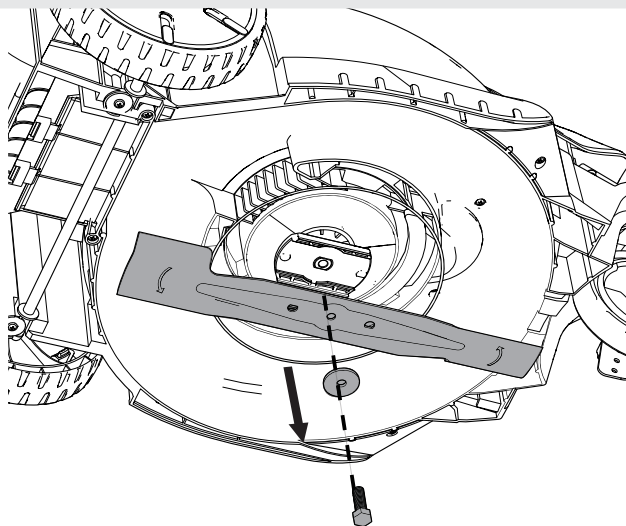


FR: Hivernage / ES: Durante el invierno / PT: Preparação para o inverno / IT: Rimessaggio /
EL: Αποθήκευση το χειμώνα / PL: Przechowywanie / RU: Зимний период / KZ: Қысқы сақтау /
UA: Зимовий період / RO: Păstrare pe perioada iernii / EN: Winter storage

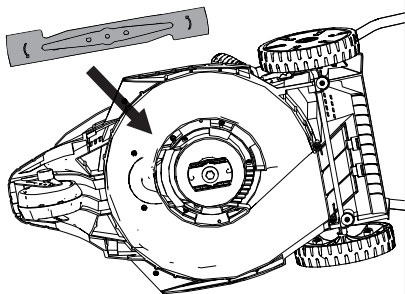




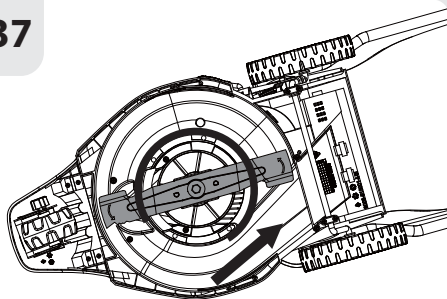
35



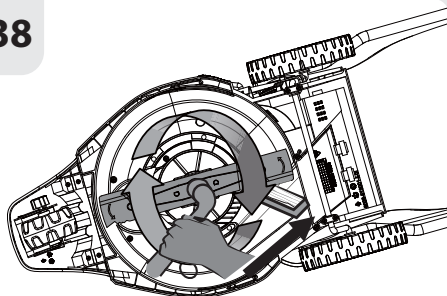
36



37



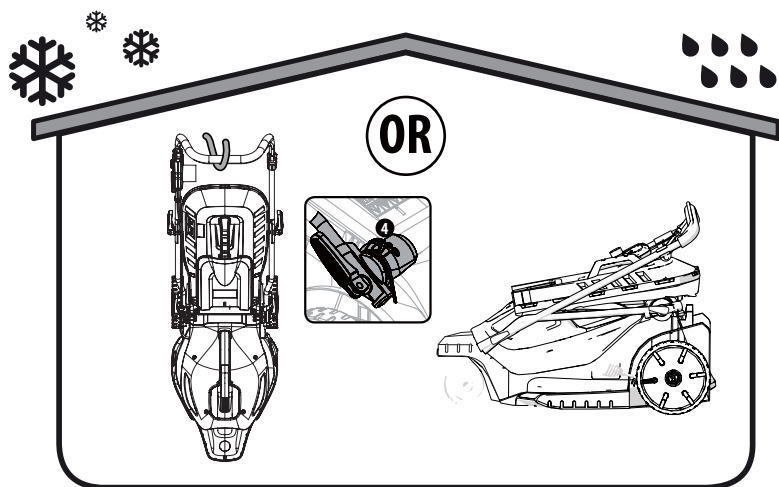
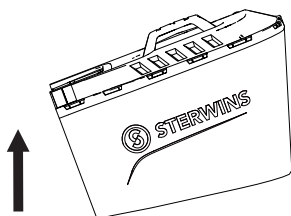
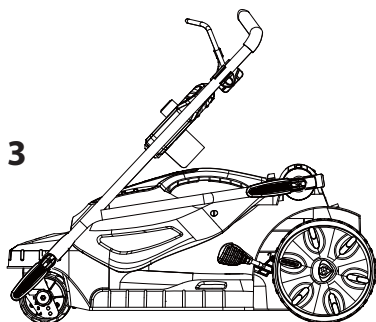
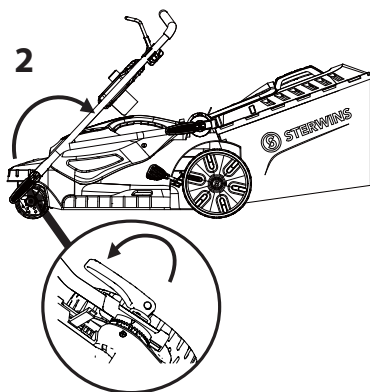
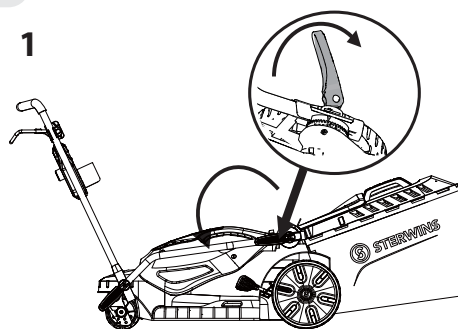
38



(25-30)N.m



39





cette tondeuse se recycle,
si elle n'est plus utilisable
déposez-la en déchèterie.

Notice à trier. Pour en savoir plus :
www.quefairedemesdechets.fr

- FR** Cette tondeuse est recyclable. Si elle ne peut plus être utilisée, veuillez l'apporter dans un centre de recyclage des déchets.
- ES** Este cortacésped es reciclable. Si ya no se puede usar, llévelo a un centro de reciclaje de residuos.
- PT** Este corta relvas é reciclável. Se deixar de o utilizar, entregue-o no centro de reciclagem de resíduos.
- IT** Questo tosaerba può essere riciclato. Se deve essere smaltito, portalo presso un centro di riciclaggio.
- EL** Αυτή η κορρευτική μηχανή είναι ανακυκλώσιμη. Αν δεν μπορεί να χρησιμοποιηθεί περαιτέρω, μπορείτε να τη μεταφέρετε σε ένα κέντρο ανακύκλωσης απορριμμάτων.
- PL** Kosiarka ta poddawana jest recyklingowi, kiedy przestaje być użyteczna należy dostarczyć ją do punktu zbiórki odpadów.
- RU** Эта косилка может перерабатываться, если она больше не пригодна для пользования, сдайте ее в утилизационный центр.
- KZ** Бұл Көгал шапқыш қайта өңдеуге келеді. Оны әрі қолдануға болмайтын жағдайда, оны қайта өңдейтін орталыққа тапсыруыңызды өтінеміз.
- UA** Ця косарка може перероблятися, якщо вона більше не є придатна для використання, здайте її в утилізаційний центр.
- RO** Această mașină de tuns este reciclabilă. Dacă nu mai poate fi folosită, vă rugăm să o aduceți într-un centru de reciclare a deșeurilor.
- EN** This lawn mower is recyclable. If it cannot be used anymore, please take it to waste recycling centre.



* Garantie 3 ans / 3 años de garantía / Garantia de 3 anos / Garanzia 3 Anni / Εγγύηση 3 ετών /
Gwarancja 3-letnia / Гарантия 3 года / Кепілдік 3 жыл / Гарантія 3 років / Garantie 3 ani /
3-year guarantee

Made in P.R.C. /
Сделано в Китае /
Қытайда жасалған 2020

ADEO Services - 135 Rue Sadi Carnot - CS 00001
59790 RONCHIN - France

UA ТОВ «Леруа Мерлен Україна»,
вул. Полярна 17а, м. Київ 04201, Україна

ZH LM - 188, Building 4.2 Dajiaoting Zhongjie, Chaoyang District,
Beijing 100022 - CHINA, P.R.C

RU ООО ЛЕРУА МЕРЛЕН ВОСТОК, 141031, Московская
область, Мытищинский район, г. Мытищи,
Осташковское шоссе, д.1, РОССИЯ

BR Importado e distribuído por LEROY MERLIN
CIA BRASILEIRA DE BRICOLAGEM
Rua Domingos Galleteri Blotta, 315 - Interlagos - CEP
04455-360 - São Paulo - SP - Brazil CNPJ: 01.438.784/0001-05
CALM (Central de Atendimento Leroy Merlin) -4020.5376 (capitais)
e 0800.0205376 (demais regiões)

SA Imported by Adeo South Africa (PTY) LTD T/A Leroy Merlin
Leroy Merlin Greenstone Store - Corner Blackrock Street
and Stoneridge Drive, Greenstone Park Ext 2,
Edenvale, 1610 - Johannesburg, Gauteng, South Africa

KZ «Леруа Мерлен Қазақстан» ЖШС Қазақстан
Республикасы, 050000, Алматы қ., Қонаев
көшесі, 77, «ParkView» БО, бк, 07 оф.

随年变

