

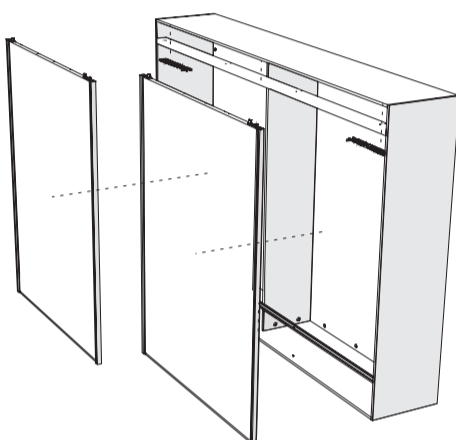
A

**INDAUX**  
Smart Simplicity

# ATLAS

## KIT PARA ARMARIO DE 2 PUERTAS CORREDERAS

PARA ARMARIOS DE MEDIDA MÁXIMA:  
200 ancho x 250 alto (cm)

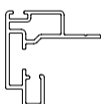


### COLOR

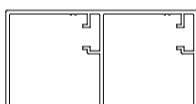


Grata

### ELEMENTOS INCLUIDOS



Tiradores



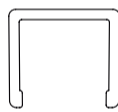
Perfil superior



Perfil inferior



Cepillo



Remates



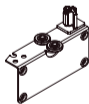
Amortiguadores



Tirafondos



Carros superiores



Carros inferiores

### INDUSTRIAS AUXILIARES

San Prudencio, s/n  
20808 Getaria (Gipuzkoa)  
SPAIN

Telf. +34 943 140 300

Fax +34 943 140 534

e-mail [indaux@indaux.com](mailto:indaux@indaux.com)



**MADE IN SPAIN**

E3688 1.0



8 431341 237282