



Cet enrouleur automatique de tuyau est recyclable. S'il ne peut plus être utilisé, veuillez l'apporter dans un centre de recyclage des déchets.

Notice à trier.
Pour en savoir plus :
www.quefairedemesdechets.fr

- ES** Este enrollador automático de manguera es reciclable. Si ya no se puede usar, llévalo a un centro de reciclaje de residuos.
- PT** Este enrolador automático de mangueira é reciclável. Se deixar de o utilizar, entregue-o no centro de reciclagem de resíduos.
- IT** Questo avvolgitubo automatico può essere riciclato. Se deve essere smaltito, portalo presso un centro di riciclaggio.
- EL** Αυτός αυτόματος μηχανισμός περιτύλιξης σωλήνων είναι ανακυκλώσιμος. Αν δεν μπορεί να χρησιμοποιηθεί περαιτέρω, μπορείτε να τον μεταφέρετε σε ένα κέντρο ανακύκλωσης απορριμμάτων.
- PL** Ten automatyczny zwijacz węży poddawany jest recyklingowi, kiedy przestaje być użyteczny należy dostarczyć go do punktu zbiórki odpadów.
- RU** Эта автоматическая катушка для шланга может перерабатываться, если она больше не пригодна для пользования, сдайте ее в утилизационный центр.
- KZ** Бұл Автоматты дөңгелекті құбыршек қайта өңдеуге келеді. Оны әрі қолдануға болмайтын жағдайда, оны қайта өңдейтін орталыққа тапсыруыңызды өтінеміз
- UA** Ця автоматична катушка для шланга може перероблятися, якщо вона більше не є придатна для використання, здайте її в утилізаційний центр.
- RO** Acest înfășurător automat de furtun este reciclabil. Dacă nu mai poate fi folosit, vă rugăm să îl aduceți într-un centru de reciclare a deșeurilor.
- BR** Este enrolador automático de mangueira é reciclável. Se não puder mais ser usado, descarte em um centro de reciclagem de resíduos.
- EN** This automatic hose reel is recyclable. If it cannot be used anymore, please take it to waste recycling centre.



* Garantie 2 ans / 2 años de garantía / Garantia de 2 anos / Garanzia 2 Anni / Εγγύηση 2 ετών / Gwarancja 2-letnia / Гарантия 2 года / Кепілдік 2 жыл / Garanția 2 roșii / Garantie 2 ani / 2-year guarantee

Made in P.R.C. 2018

AE ADEO Services - 135 Rue Sadi Carnot - CS 00001 59790 RONCHIN - France

UA ТОВ «Леруа Мерлен Україна», вул. Полярна 17а, м. Київ 04201, Україна

ZH LM - 18B, Building 4.2 Dajiaojing Zhongjie, Chaoyang District, Beijing 100022 - CHINA, P.R.C

RU ООО ЛЕРУА МЕРЛЕН ВОСТОК, 141031, Московская область, Мытищинский район, г. Мытищи, Осташковское шоссе, д.1, РОССИЯ

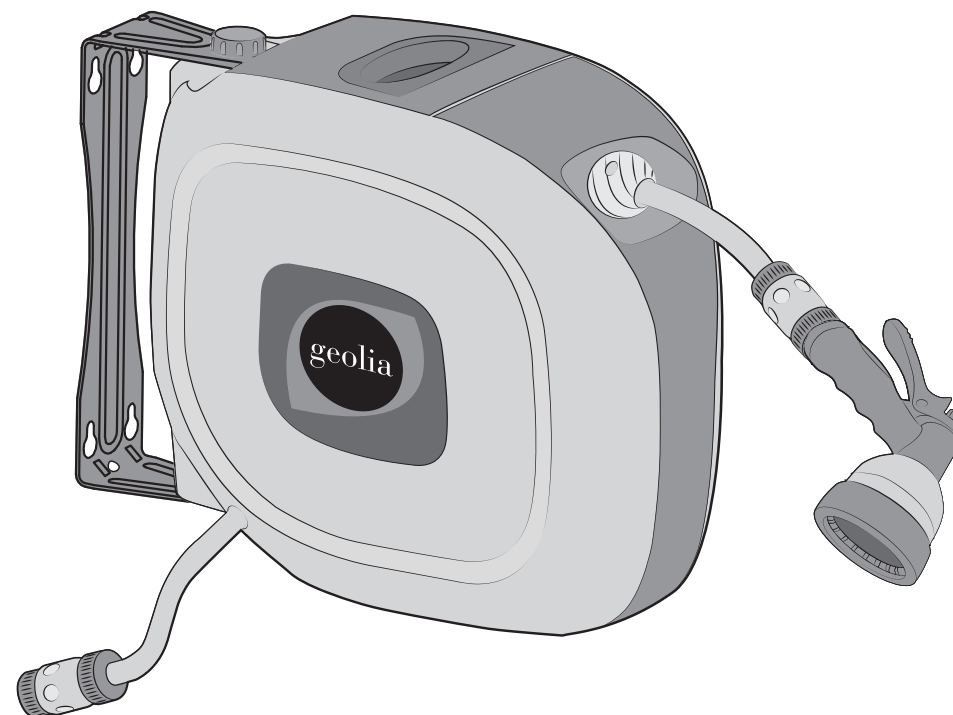
BR Importado e distribuído por LEROY MERLIN CIA BRASILEIRA DE BRICOLAGEM Rua Domingas Galleri Blotta, 315 - Interlagos - CEP 04455-360 São Paulo - SP - Brazil CNPJ: 01.438.784/0001-05 CALM (Central de Atendimento Leroy Merlin) -4020.5376 (capitais) e 0800.0205376 (demais regiões)

SA Imported by Adeo South Africa (PTY) LTD T/A Leroy Merlin Leroy Merlin Greenstone Store - Corner Blackrock Street and Stoneridge Drive, Greenstone Park Ext 2, Edenvale, 1610 - Johannesburg, Gauteng, South Africa

KZ «Леруа Мерлен Қазақстан» ЖШС Қазақстан Республикасы, 050000, Алматы қ, Қонаев көшесі, 77, «ParkView» БО, БК., 07 оғ.



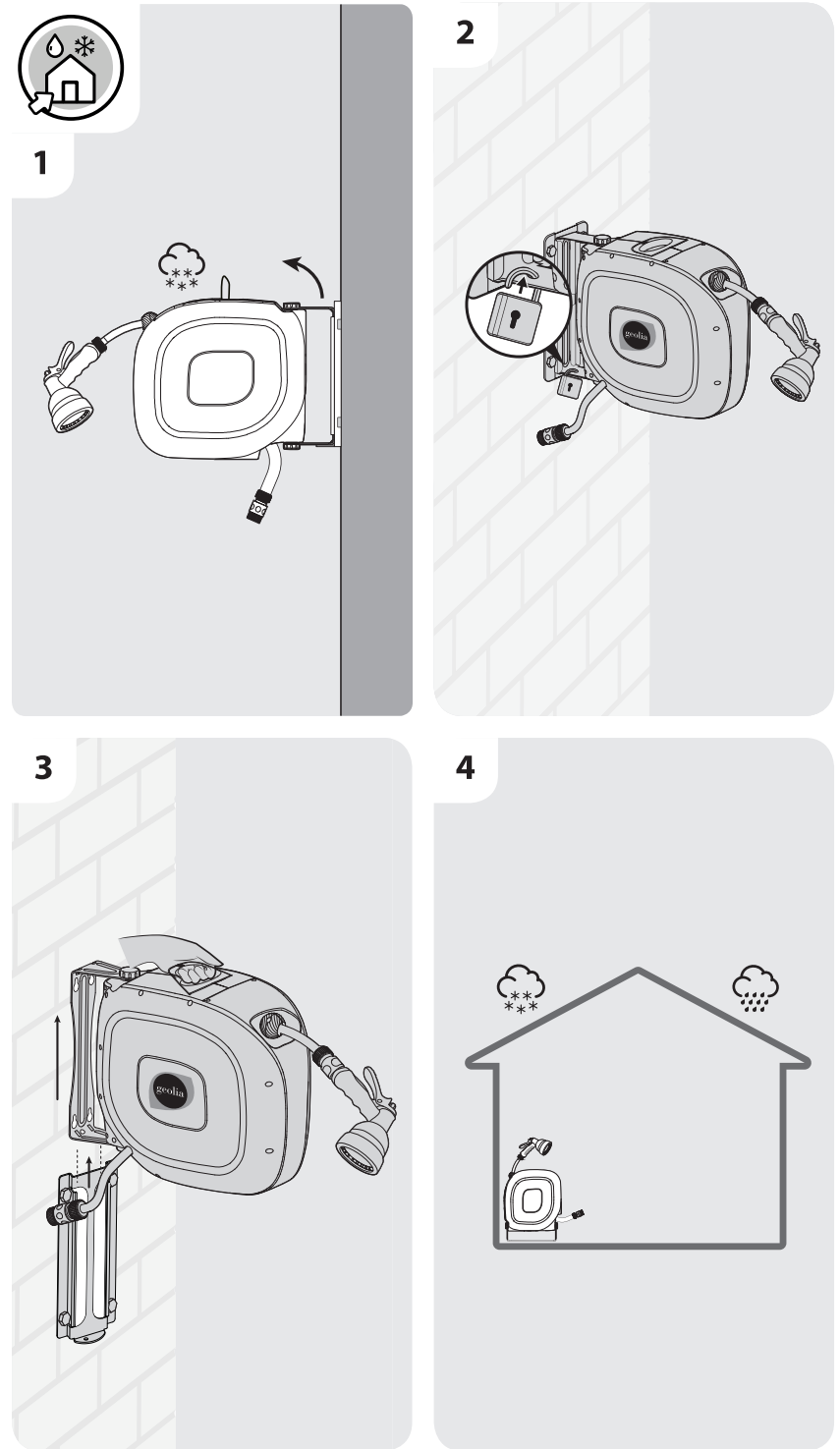
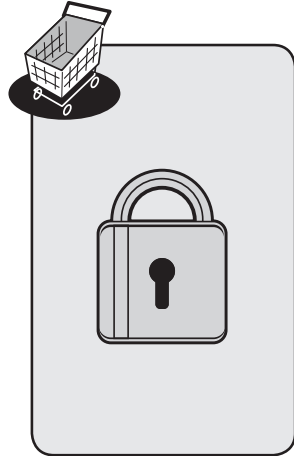
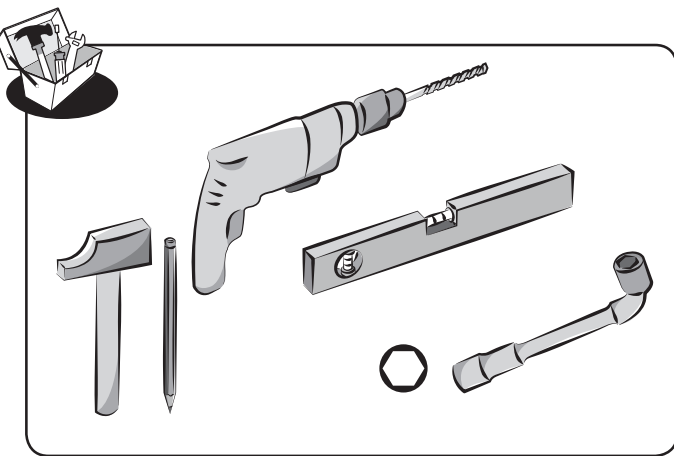
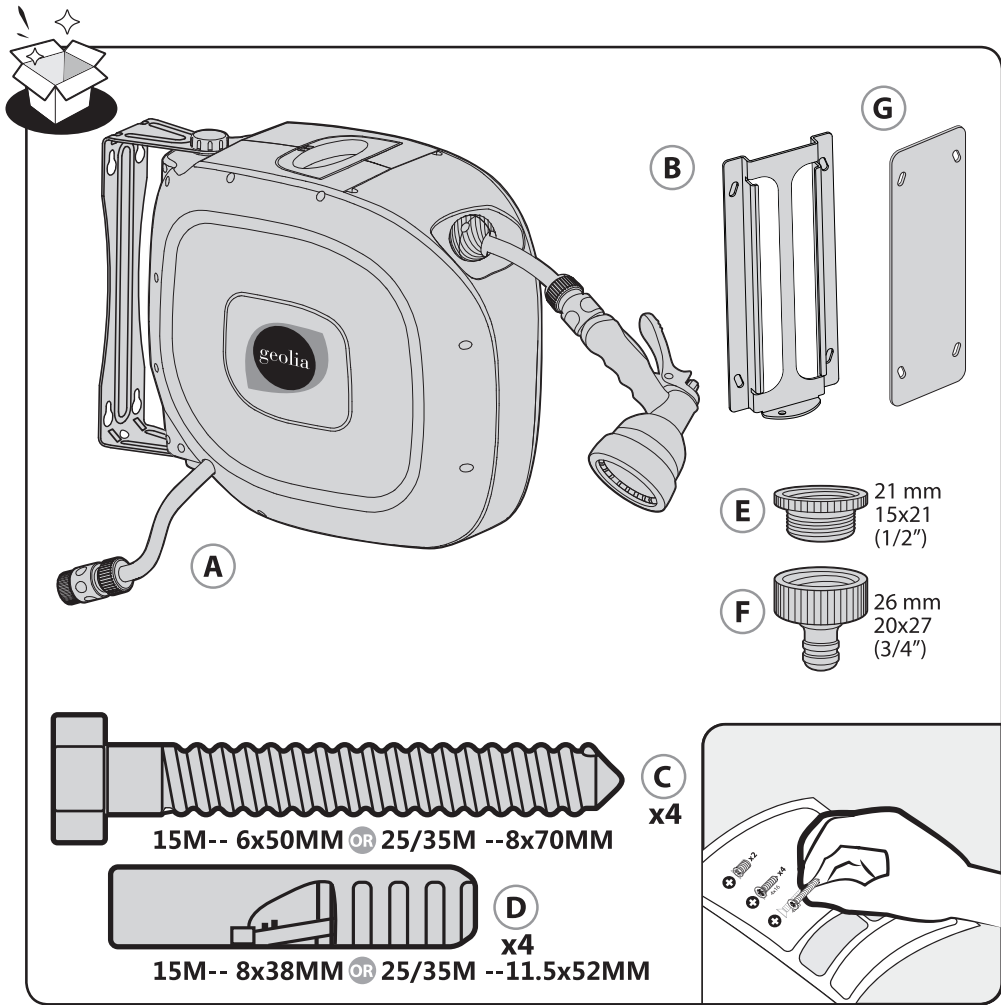
AUTO 15M
25M
35M



EAN CODE : 3276000412793 / 3276000412809 / 3276000412816

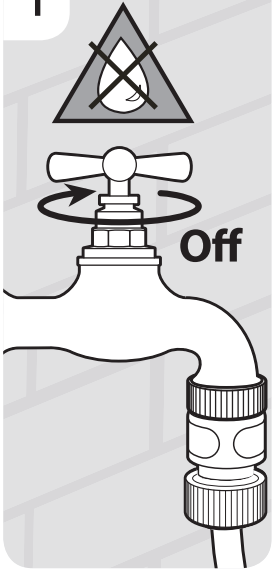
- FR** Notice de Montage - Utilisation - Entretien
- ES** Instrucciones de Montaje, Utilización y Mantenimiento
- PT** Instruções de Montagem, Utilização e Manutenção
- IT** Istruzioni per il Montaggio, l'Uso e la Manutenzione
- EL** Εγχειρίδιο συναρμολόγησης, χρήσης και συντήρησης
- PL** Instrukcja Montażu, Użytkowania i Konserwacji
- RU** Руководство По Сборке и Эксплуатации
- KZ** Жинау, пайдалану және техникалық қызмет көрсету нұсқаулығы
- UA** Керівництво По Збірці і Експлуатації
- RO** Manual asamblare, utilizare și întreținere
- BR** Instruções de Montagem, Utilização e Manutenção
- EN** Assembly - Use - Maintenance Manual

Traduction de la version originale du mode d'emploi / Traducción de las Instrucciones originales / Tradução das Instruções Originais / Traduzione delle istruzioni originali / Μετάφραση των πρωτότυπων οδηγιών / Traducerea instrucțiilor originale / Tradução das Instruções Originais / Original Instructions

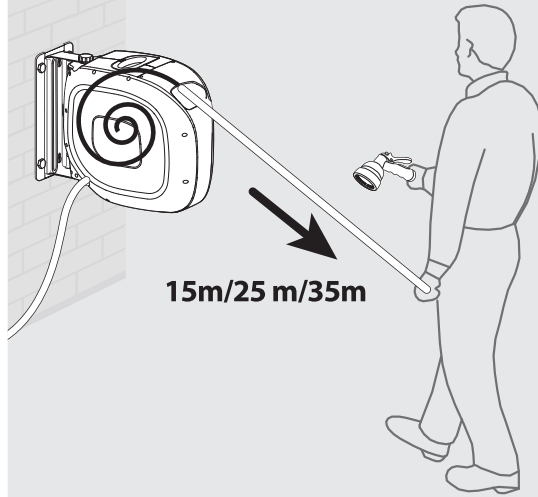




1



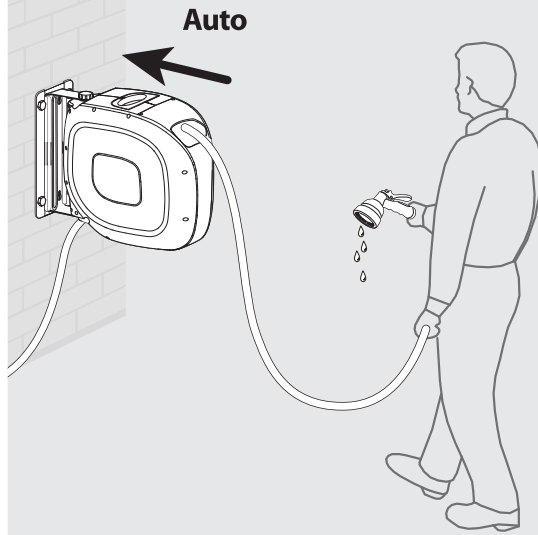
2



3



4



Lisez le manuel d'instructions / Lea el manual del operador / Leia o manual do operador / Leggere il manuale utente / Διαβάστε το εγχειρίδιο χειριστή / Przeczytaj podręcznik użytkownika / Прочтите руководство оператора / Пайдалану нұсқаулығын оқыңыз / Ознайомтеся з інструкцією оператора / Citiți manualul de instrucțiuni / Leia o manual do operador / Read operator's manual .



AVERTISSEMENT ! Pour réduire le risque de blessure, l'utilisateur doit lire le manuel d'instructions / ¡ADVERTENCIA! Para disminuir el riesgo de sufrir lesiones, lea el manual del operador / AVISO! Para reducir o risco de lesões, o utilizador tem de ler o manual de instruções / AVVERTENZA! Per ridurre il rischio di lesioni, l'utente deve leggere il manuale di istruzioni / ΠΡΟΕΙΔΟΠΟΙΗΣΗ! Για να περιοριστεί ο κίνδυνος τραυματισμού, ο χρήστης θα πρέπει να διαβάσει το εγχειρίδιο οδηγιών / OSTRZEŻENIE! Aby ograniczyć ryzyko urazów, użytkownik musi przeczytać instrukcję / ПРЕДУПРЕЖДЕНИЕ. Чтобы снизить риск получения травмы, пользователь должен прочитать руководство по эксплуатации / ЕСКЕРТУ! Жарақаттану қаупіне жол бермеу үшін пайдаланушы нұсқаулықты оқып шығуы тиіс / ПОПЕРЕДЖЕННЯ! Щоб зменшити ризик травми, користувач повинен прочитати інструкцію з експлуатації / AVERTISSEMENT! Pentru a reduce riscul de rănire, utilizatorul trebuie să citească manualul de instrucțiuni / Atenção, para reduzir o risco de lesão, o usuário deve ler o manual de instruções / WARNING! To reduce the risk of injury, user must read instruction manual .



Montage / Montaje / Montagem / Montaggio / Συναρμολόγηση / Montaż / Сборка / Монтаждау / Збірка / Montaj / Montagem / Assembly

4 → 6



Utilisation / Utilización / Utilização / Uso / Χρήση / Użytkowanie / Использование / Пайдалану / Використання / Utilizare / Utilização / Use

7 → 9



Entretien / Mantenimiento / Manutenção / Manutenzione / Συντήρηση / Konserwacja / Уход / Және техникалық қызмет көрсету / Догляд / Întreținere / Manutenção / Maintenance

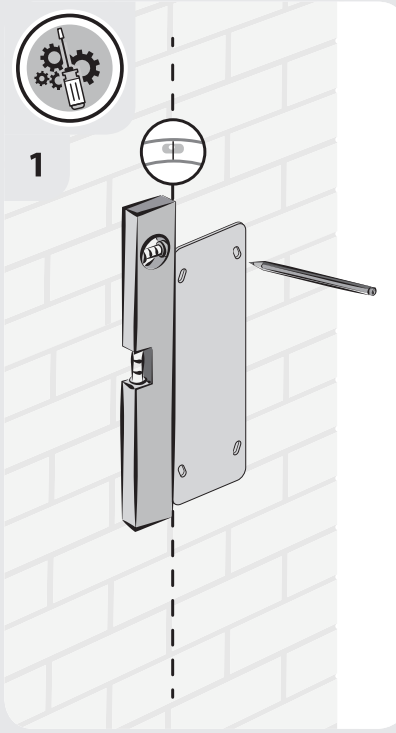
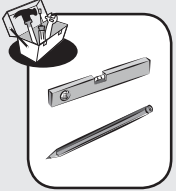
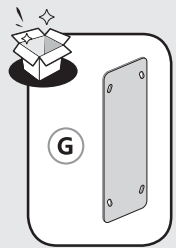
10



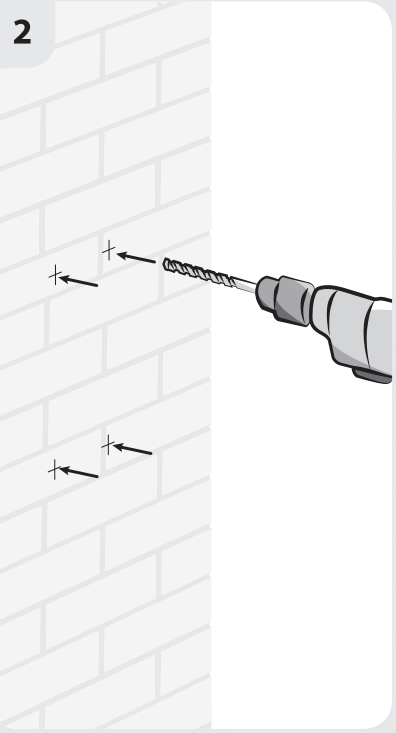
FR: Hivernage / ES: Durante el invierno / PT: Preparação para o inverno / IT: Rimessaggio / EL: Αποθήκευση το χειμώνα / PL: Przechowywanie / RU: Зимний период / KZ: Қысқы сақтау / UA: Зимовий період / RO: Păstrare pe perioada iernii / BR: Hibernação / EN: Winter storage

11

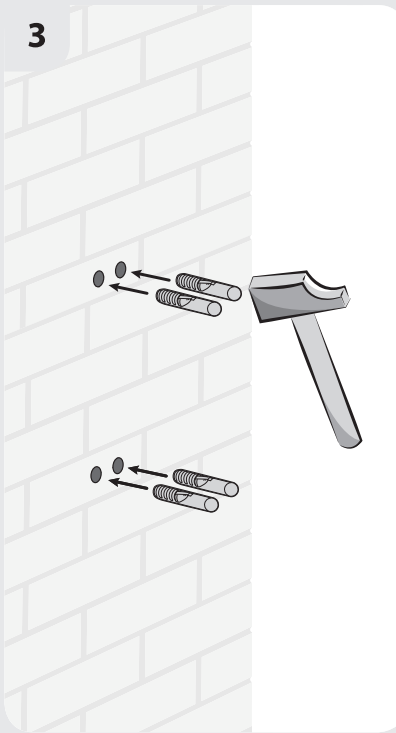
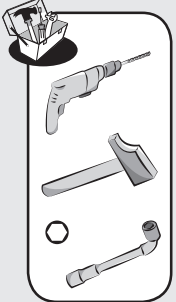
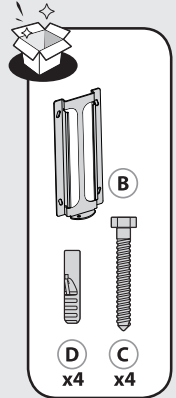




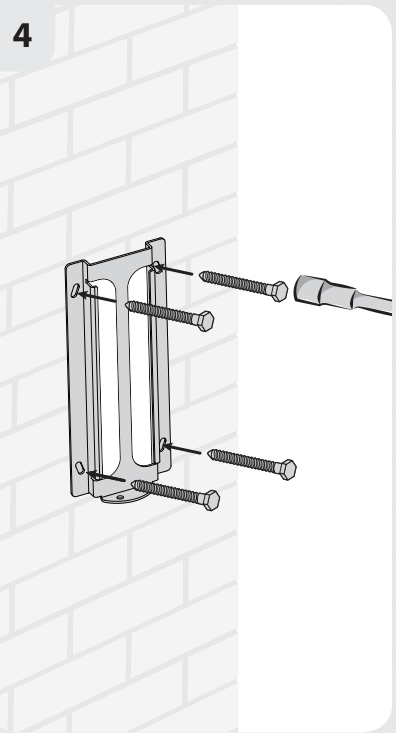
1



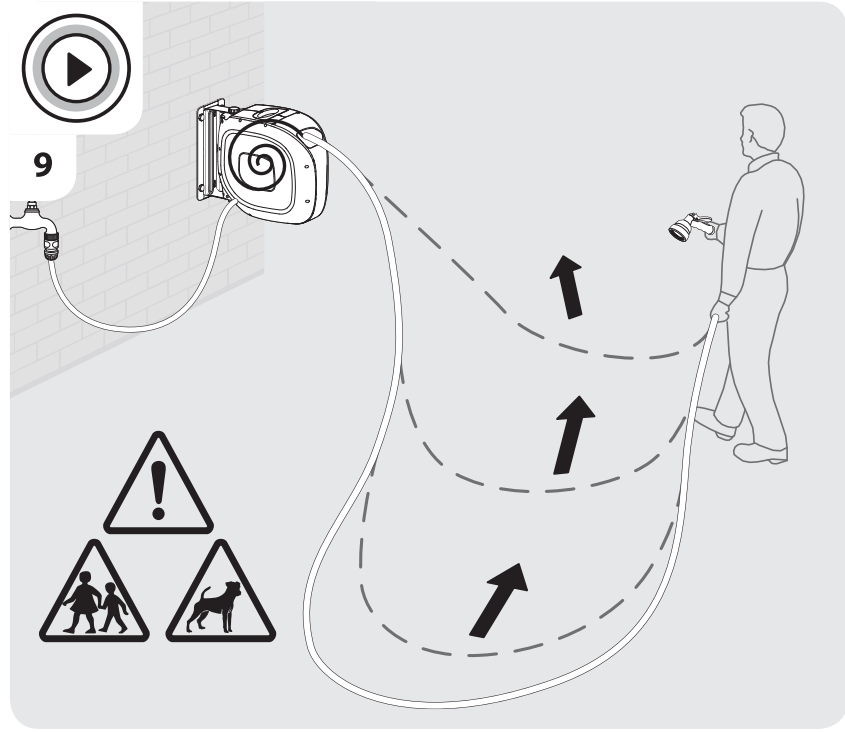
2



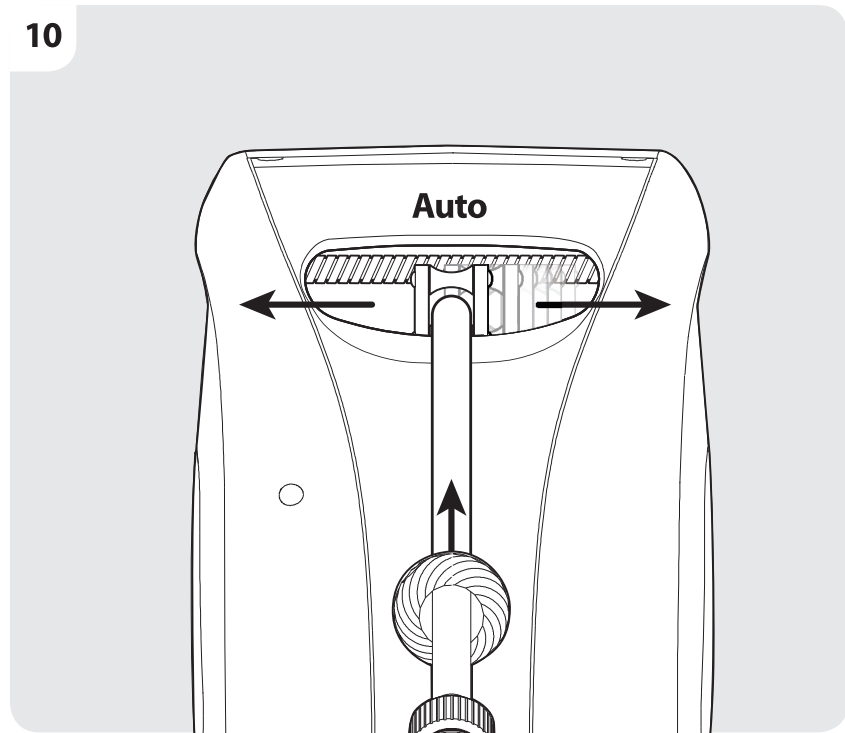
3



4



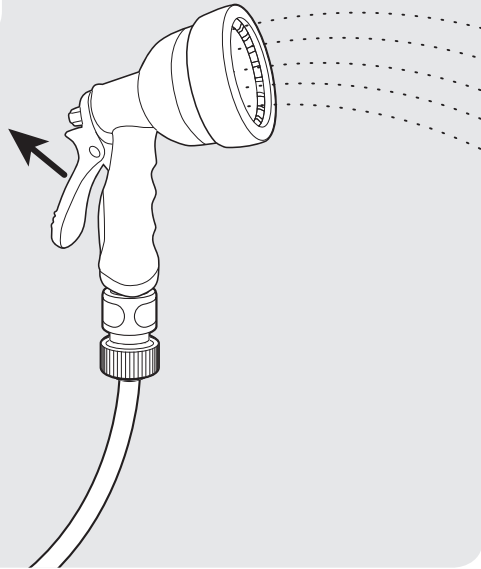
9



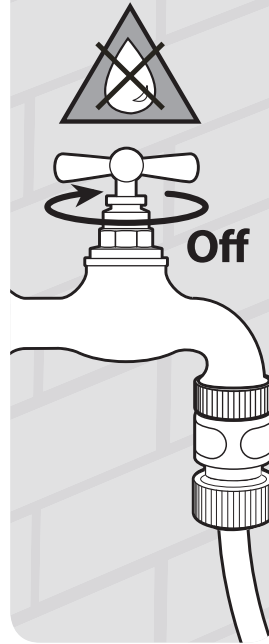
10



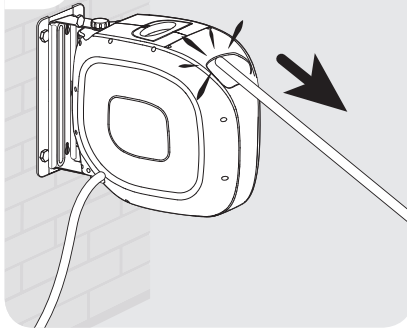
5



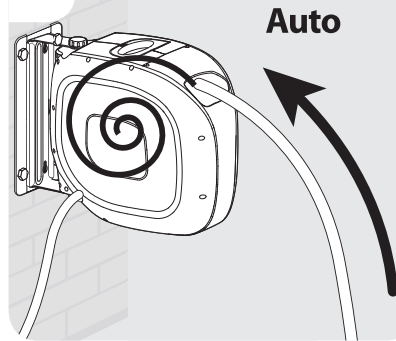
6



7

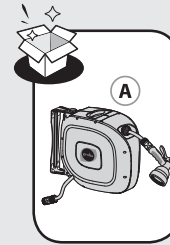


8

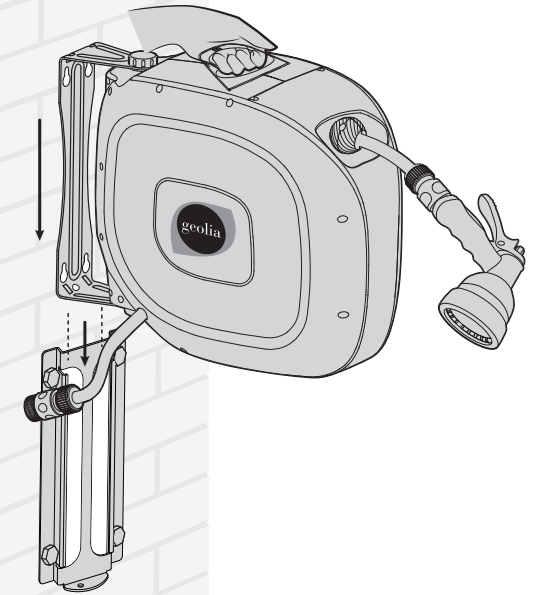


i

- FR: Tenez le tuyau lorsqu'il se rembobine
- ES: Sujete la manguera mientras se rebobina
- PT: Continue a segurar a mangueira enquanto a enrola
- IT: Non lasciare la presa sul tubo mentre si riavvolge
- EL: Κρατάτε τον εύκαμπτο σωλήνα ενώ γυρίζει πίσω
- PL: Podczas zwijania należy przytrzymać wąż
- RU: Удерживайте шланг во время перемотки
- KZ: Сымды орау кезінде ұстап тұрыңыз
- UA: Тримайте шланг під час змотування
- RO: Țineți de furtun în timpul derulării
- BR: Segure a mangueira enquanto ela rebobina
- EN: Keep hold of the hose while it rewinds



5



6

