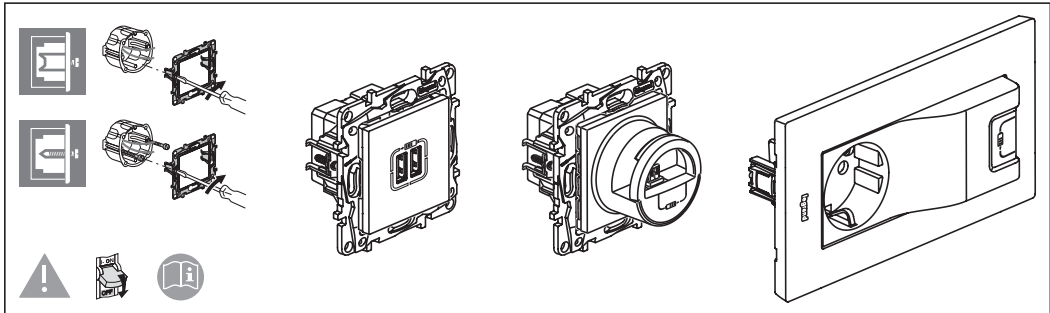


**NILOÉ** STEP

3 982 15 / 16 / 17 / 62 / 63 / 64 / 65 / 66 / 67

**legrand®****⚠ Safety instructions**

(GB)

The instructions for installation and use must be strictly observed in order to avoid the risk of electric shock or fire.

**⚠ Consignes de sécurité**

(FR)

Ne pas respecter strictement les conditions d'installation et d'utilisation peut entraîner des risques de choc électrique ou d'incendie.

**⚠ Consignas de seguridad**

(ES)

El no cumplimiento estricto de las instrucciones de instalación y uso puede implicar riesgos de choque eléctrico o incendio.

**⚠ Instruções de segurança**

(PT)

Não respeitar estritamente as condições de instalação e de utilização poderá proocar riscos de choque eléctrico ou de incêndio.

**⚠ Przepisy bezpieczeństwa**

(PL)

Niezastosowanie się ściśle do warunków instalacji i użytkowania może grozić porażeniem prądem lub pożarem.

**⚠ Συστάσεις ασφαλείας**

(GR)

Η μη αυστηρή τήρηση των συνθηκών εγκατάστασης και χρήσης μπορεί να επιφέρει κινδύνους ηλεκτροπληξίας ή πυρκαγιάς.

**⚠ Biztonsági előírások**

(HU)

A beszerelési és használati feltételek szigorú betartásának elmulasztása áramütés vagy tűz kockázatával jár.

**⚠ Instrucțiuni de siguranță**

(RO)

Nerespectarea strictă a condițiilor de instalare și utilizare poate genera riscuri de șocuri electrice sau incendiu.

**⚠ Указания за безопасност**

(BG)

Неспазването стриктно на указанията за спсобяване и използване може да доведе до риск от токов удар или пожар.

**⚠ Varnostna navodila**

(SI)

Neupoštevanje vseh pogojev instalacije in uporabe lahko povzroči nevarnost električnega udara ali požara.

**⚠ Sigurnosne napomene**

(HR)

Ako se ne pridržavate strogo uvjeta za instalaciju i uporabu, može doći do strujnog udara ili požara.

**⚠ Bezpečnostní pokyny**

(CZ)

Nedodržení stanovených podmínek instalace a používání může vést k rizikům zasažení elektrickým proudem nebo požáru.

**⚠ Bezpečnostné nariadenia**

(SK)

V prípade nedodržania presných podmienok týkajúcich sa inštalácie a používania hrozí riziko úrazu elektrickým prúdom alebo vzniku požiaru.

**⚠ Sigurnosne preporuke**

(RS)

Ukoliko se ne pridržavate striktno uslova instaliranja i korišćenja, može doći dostrujnog udara ili požara.

— N

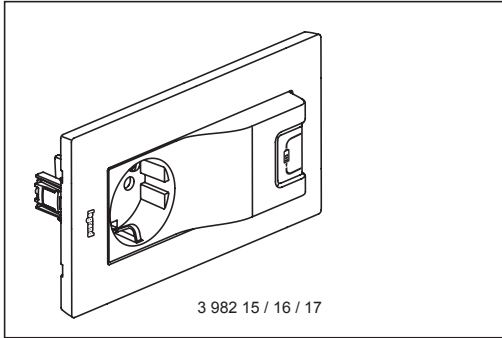
- Neutral = blue
- Neutro = azul
- Neutro = azul
- Neutralny = niebieski
- Ουδέτερος = μπλε
- Nulla vezetőék = kék
- Neutru = albastru
- Нейтрала = синьо
- Ničelni vodnik = modra
- Nulti provodnik = plava
- Střední vodič = modra
- Nulový vodič = modra
- Nula = plava

— L

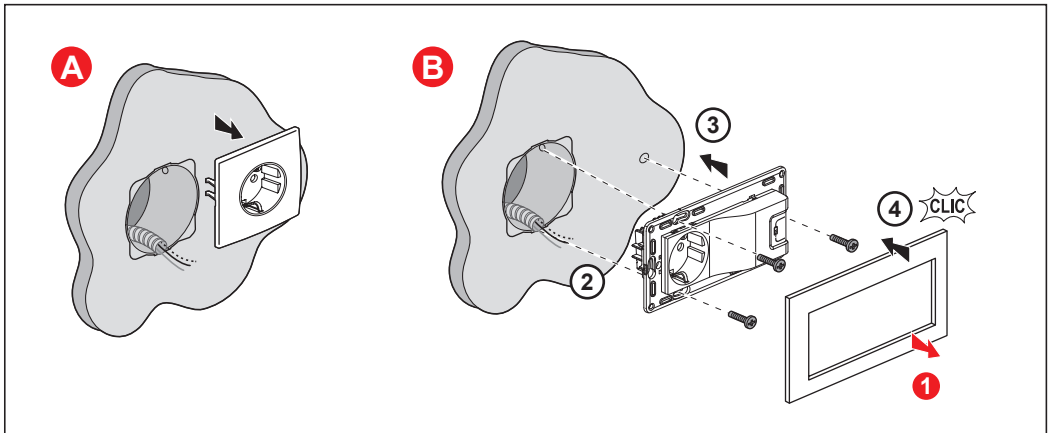
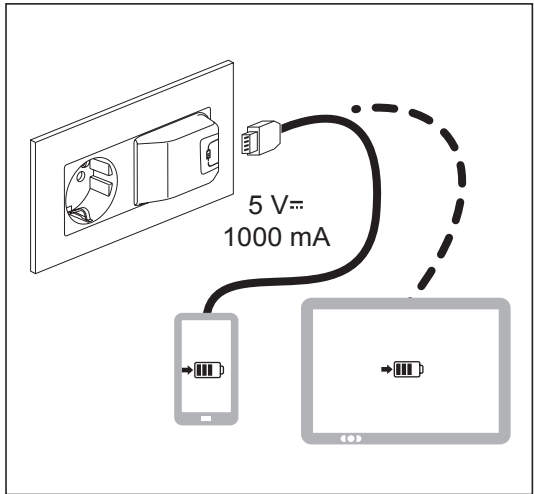
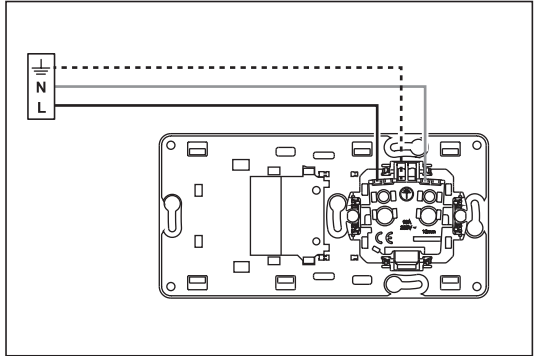
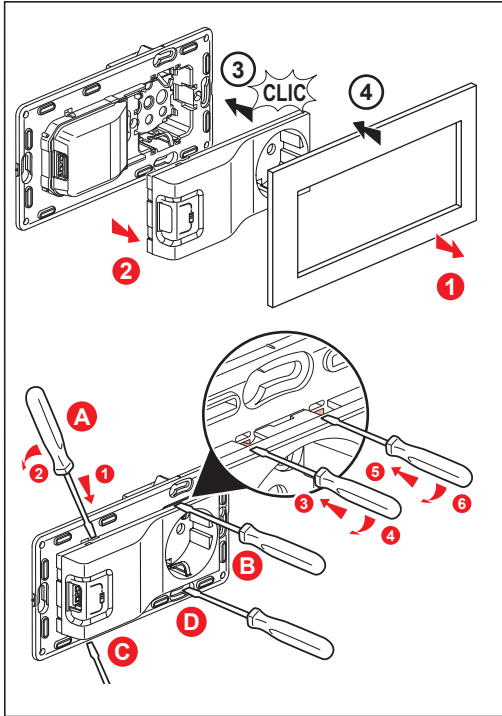
- Phase = all but blue and green/yellow
- Fase = todos excepto azul e verde/amarelo
- Fase = todos excepto azul y verde/amarillo
- Fazowy = inny niż niebieski i zielono-żółty
- Φάση = όλα εκτός από μπλε και πράσινο/κίτρινο
- Fázis = mind, kivéve a kék és a zöld/sárga
- Faza = oricare, cu exceptia albastru si galben/verde
- Фаза = всичко освен синьо, зелено/жълто
- Fazni vodnik = katerakoli, razen modre in zeleno/rumena
- Fazni provodnik = sve osim plave i zelene/žute boje
- Fázový vodič = všechny mimo modré a žltozelené
- Fáza = ktorékoľvek okrem modrá a zelená/žltá
- Faza = sve osim plave i zelene/žute

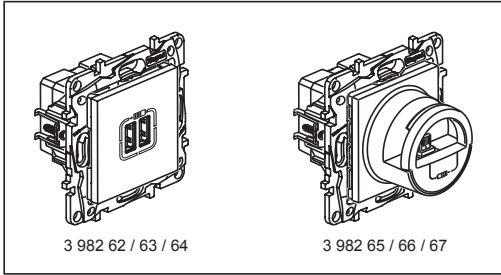
--- ⊥

- Earth = green/yellow
- Terra = verde/amarelo
- Tierra = verde/amarillo
- Uziemienie = zielony-żółty
- Γεωση = Πράσινο/Κίτρινο
- Föld = zöld/sárga
- Impamantare = verde/galben
- Земля = зелено/жълто
- Ozemljitveni vodnik = zelena/rumena
- Uzemljenje = zelena/žuta
- Zemnící vodič = zelená/žlutá
- Uzemnenie = zelená/žltá
- Zemlja = zelena/ žuta



		P	
-10°C ... +70°C	-5°C ... +40°C	16 A 250 V~ 5 V= 1000 mA	12 mm  2,5 mm²





		P	
-10°C ... +70°C	-5°C ... +40°C	250 V~ 5 V= 2400 mA	6 mm  2,5 mm²

