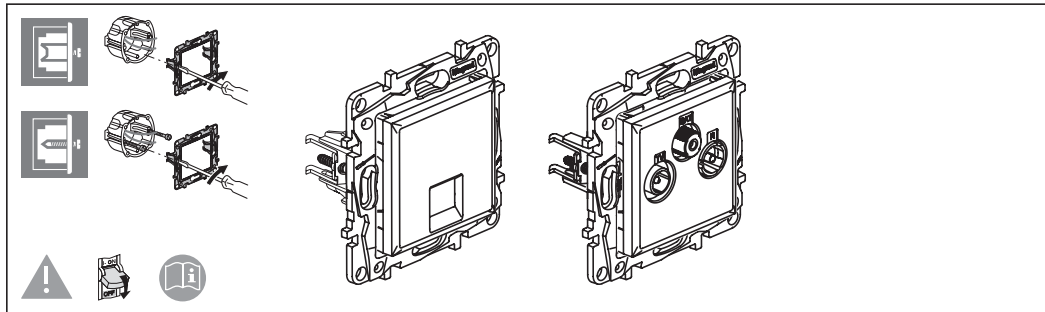


**NILOÉ** STEP

3 982 11 / 12 / 13 / 53 / 54 / 55 / 56 / 57 / 58 / 59 / 60 / 61

**legrand**<sup>®</sup>**⚠ Safety instructions**

(GB)

The instructions for installation and use must be strictly observed in order to avoid the risk of electric shock or fire.

**⚠ Consignes de sécurité**

(FR)

Ne pas respecter strictement les conditions d'installation et d'utilisation peut entraîner des risques de choc électrique ou d'incendie.

**⚠ Consignas de seguridad**

(ES)

El no cumplimiento estricto de las instrucciones de instalación y uso puede implicar riesgos de choque eléctrico o incendio.

**⚠ Instruções de segurança**

(PT)

Não respeitar estritamente as condições de instalação e de utilização poderá proocar riscos de choque eléctrico ou de incêndio.

**⚠ Przepisy bezpieczeństwa**

(PL)

Niezastosowanie się ściśle do warunków instalacji i użytkowania może grozić porażeniem prądem lub pożarem.

**⚠ Συστάσεις ασφαλείας**

(GR)

Η μη αυστηρή τήρηση των συνθηκών εγκατάστασης και χρήσης μπορεί να επιφέρει κινδύνους ηλεκτροπληξίας ή πυρκαγιάς.

**⚠ Biztonsági előírások**

(HU)

A beszerelési és használati feltételek szigorú betartásának elmulasztása áramütés vagy tűz kockázatával jár.

**⚠ Instrucțiuni de siguranță**

(RO)

Nerespectarea strictă a condițiilor de instalare și utilizare poate genera riscuri de șocuri electrice sau incendiu.

**⚠ Указания за безопасност**

(BG)

Неспазването стриктно на указанията за спсобяване и използване може да доведе до риск от токов удар или пожар.

**⚠ Varnostna navodila**

(SI)

Neupoštevanje vseh pogojev instalacije in uporabe lahko povzroči nevarnost električnega udara ali požara.

**⚠ Sigurnosne napomene**

(HR)

Ako se ne pridržavate strogo uvjeta za instalaciju i uporabu, može doći do strujnog udara ili požara.

**⚠ Bezpečnostní pokyny**

(CZ)

Nedodržení stanovených podmínek instalace a používání může vést k rizikům zasažení elektrickým proudem nebo požáru.

**⚠ Bezpečnostné nariadenia**

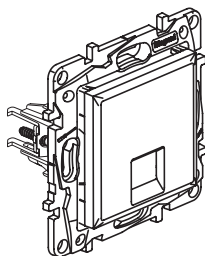
(SK)

V prípade nedodržania presných podmienok týkajúcich sa inštalácie a používania hrozí riziko úrazu elektrickým prúdom alebo vzniku požiaru.

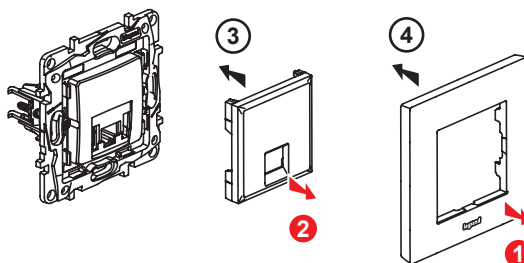
**⚠ Sigurnosne preporuke**

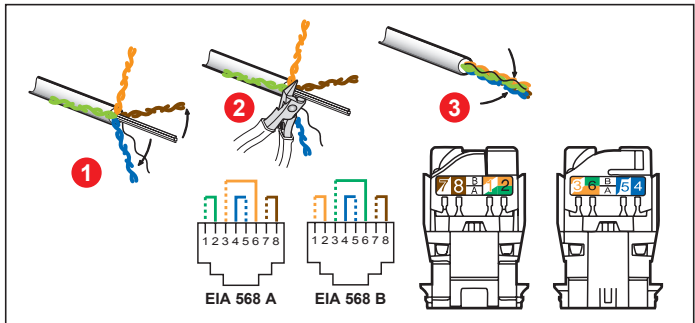
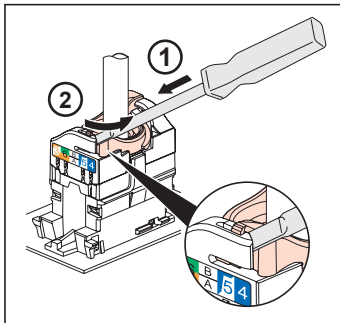
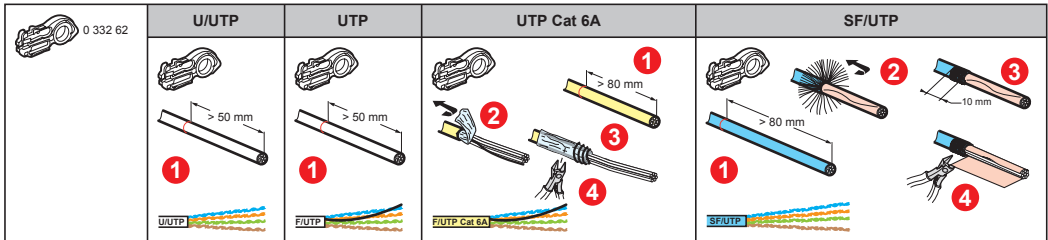
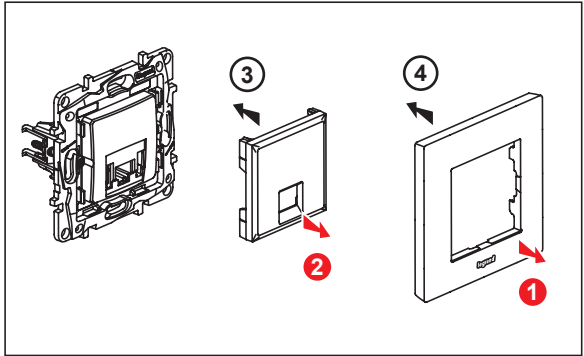
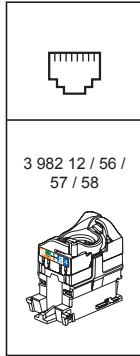
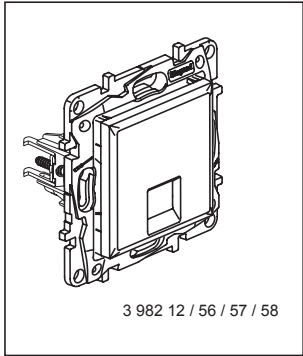
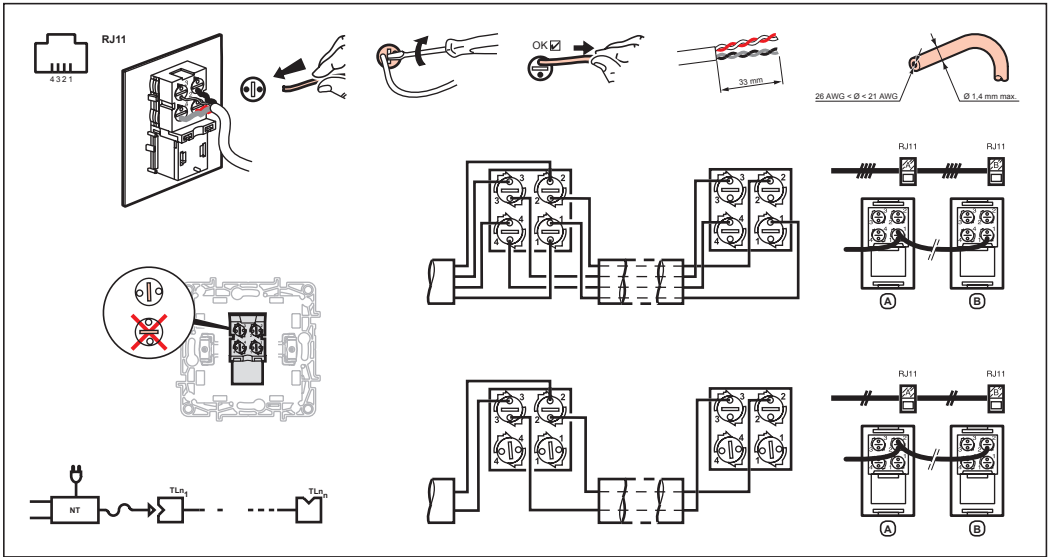
(RS)

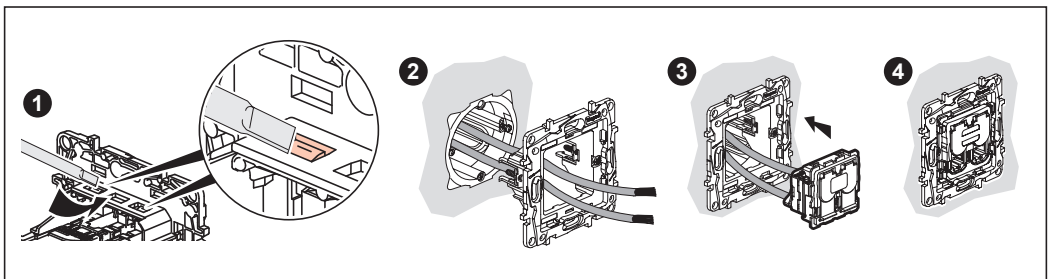
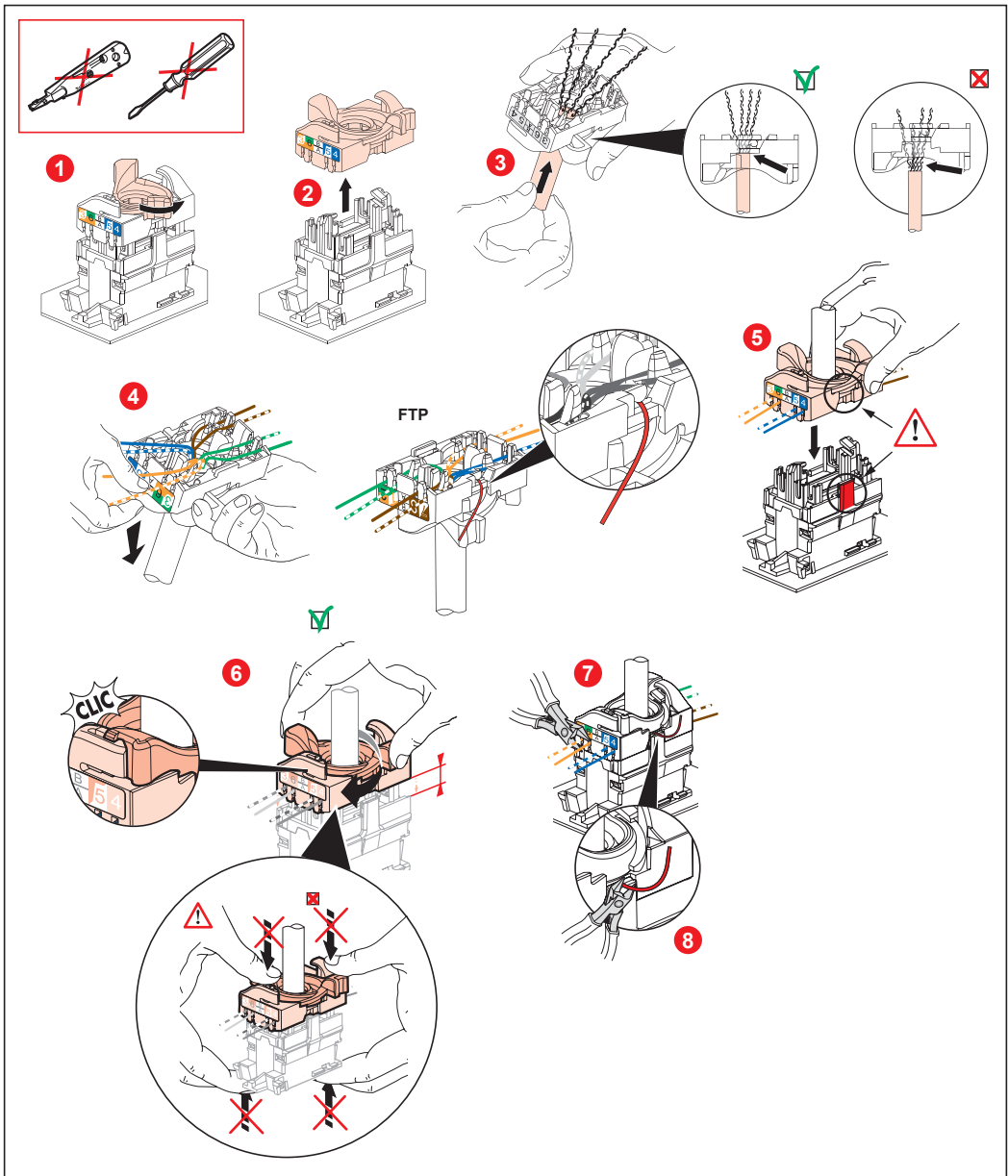
Ukoliko se ne pridržavate striktno uslova instaliranja i korišćenja, može doći dostrujnog udara ili požara.

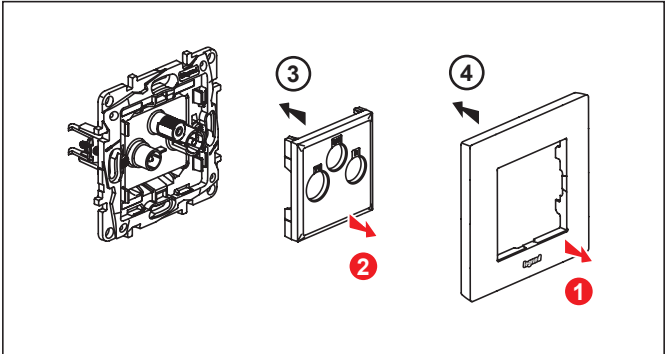
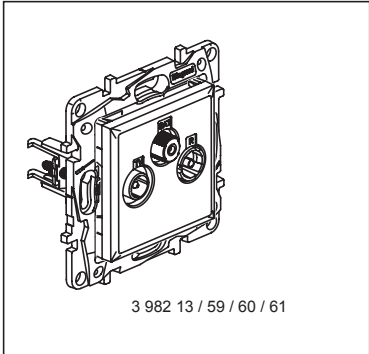


3 982 11 / 53 / 54 / 55









		Control	Return Path	Channel 1	Channel FM	Channel VHF	Channel UHF	Channel SAT (IF)
Z	—	22 kHz 0,6 V	4 - 30 MHz	47 - 68 MHz	87,5 - 108 MHz	120 - 470 MHz	470 - 862 MHz	950 - 2400 MHz
75 Ω		500 mA	1,5 dB			1,5 dB		2 dB
3 982 13 / 59 / 60 / 61		1,5 dB	1,5 dB					2 dB

