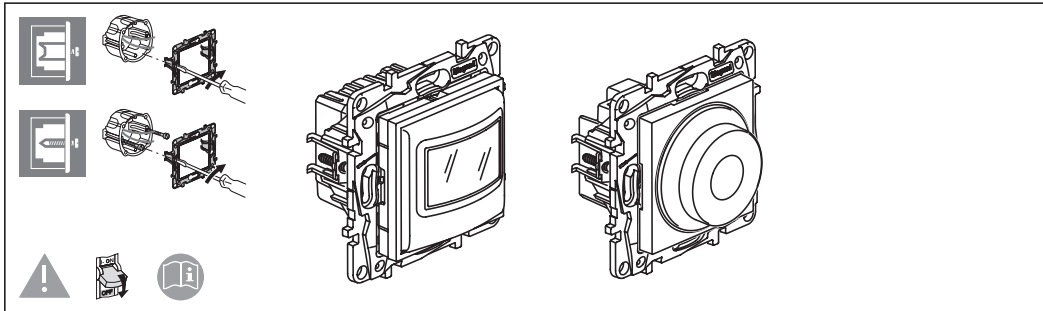


NILOÉ STEP

3 982 05 / 38 / 39 / 40 / 41 / 42 / 43

legrand®**⚠ Safety instructions**

(GB)

The instructions for installation and use must be strictly observed in order to avoid the risk of electric shock or fire.

⚠ Consignes de sécurité

(FR)

Ne pas respecter strictement les conditions d'installation et d'utilisation peut entraîner des risques de choc électrique ou d'incendie.

⚠ Consignas de seguridad

(ES)

El no cumplimiento estricto de las instrucciones de instalación y uso puede implicar riesgos de choque eléctrico o incendio.

⚠ Instruções de segurança

(PT)

Não respeitar estritamente as condições de instalação e de utilização poderá proocar riscos de choque eléctrico ou de incêndio.

⚠ Przepisy bezpieczeństwa

(PL)

Niezastosowanie się ściśle do warunków instalacji i użytkowania może grozić porażeniem prądem lub pożarem.

⚠ Συστάσεις ασφαλείας

(GR)

Η μη αυστηρή τήρηση των συνθηκών εγκατάστασης και χρήσης μπορεί να επιφέρει κινδύνους ηλεκτροπληξίας ή πυρκαγιάς.

⚠ Biztonsági előírások

(HU)

A beszerelési és használati feltételek szigorú betartásának elmulasztása áramütés vagy tűz kockázatával jár.

⚠ Instrucțiuni de siguranță

(RO)

Nerespectarea strictă a condițiilor de instalare și utilizare poate genera riscuri de șocuri electrice sau incendiu.

⚠ Указания за безопасност

(BG)

Неспазването стриктно на указанията за спсобяване и използване може да доведе до риск от токов удар или пожар.

⚠ Varnostna navodila

(SI)

Neupoštevanje vseh pogojev instalacije in uporabe lahko povzroči nevarnost električnega udara ali požara.

⚠ Sigurnosne napomene

(HR)

Ako se ne pridržavate strogo uvjeta za instalaciju i uporabu, može doći do strujnog udara ili požara.

⚠ Bezpečnostní pokyny

(CZ)

Nedodržení stanovených podmínek instalace a používání může vést k rizikům zasažení elektrickým proudem nebo požáru.

⚠ Bezpečnostné nariadenia

(SK)

V prípade nedodržania presných podmienok týkajúcich sa inštalácie a používania hrozí riziko úrazu elektrickým prúdom alebo vzniku požiaru.

⚠ Sigurnosne preporuke

(RS)

Ukoliko se ne pridržavate striktno uslova instaliranja i korišćenja, može doći dostrujnog udara ili požara.

— N

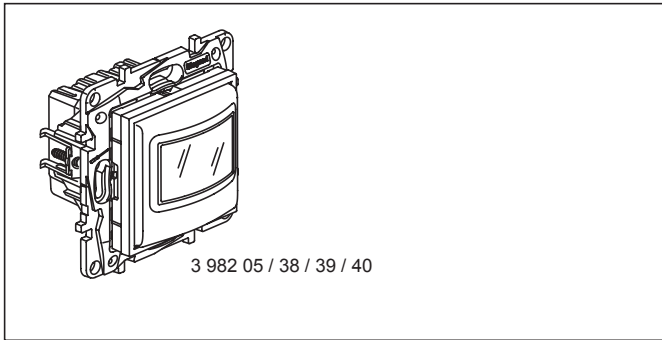
- Neutral = blue
- Neutro = azul
- Neutro = azul
- Neutralny = niebieski
- Ουδέτερος = μπλε
- Nulla vezeték = kék
- Neutru = albastru
- Нейтрала = синьо
- Ničelni vodnik = modra
- Nulti provodnik = plava
- Střední vodič = modra
- Nulový vodič = modra
- Nula = plava

— L

- Phase = all but blue and green/yellow
- Fase = todos excepto azul e verde/amarelo
- Fase = todos excepto azul y verde/amarillo
- Fázowy = inny niż niebieski i zielono-żółty
- Φάση = όλα εκτός από μπλε και πράσινο/κίτρινο
- Fázis = mind, kivéve a kék és a zöld/sárga
- Faza = oricare, cu exceptia albastru si galben/verde
- Фаза = всичко освен синьо, зелено/жълто
- Fazni vodnik = katerakoli, razen modre in zeleno/rumene
- Fazni provodnik = sve osim plave i zelene/žute boje
- Fázový vodič = všechny mimo modré a žlutozelené
- Fáza = ktorékoľvek okrem modrá a zelená/žltá
- Faza = sve osim plave i zelene/žute

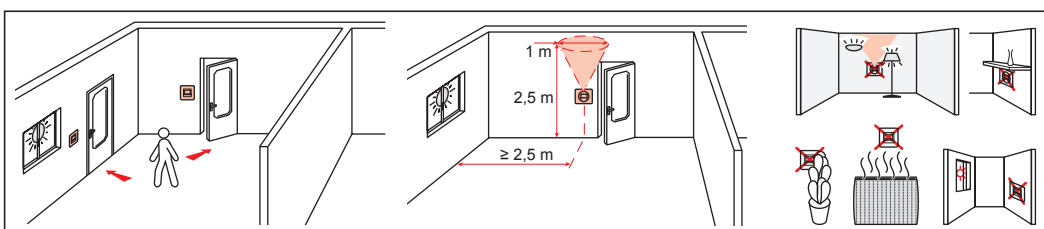
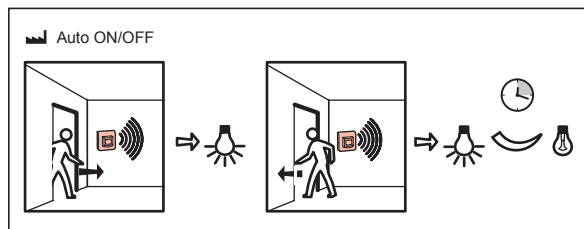
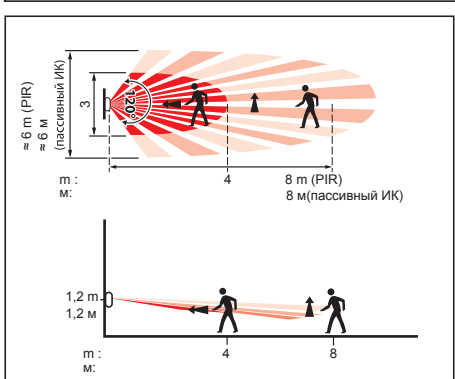
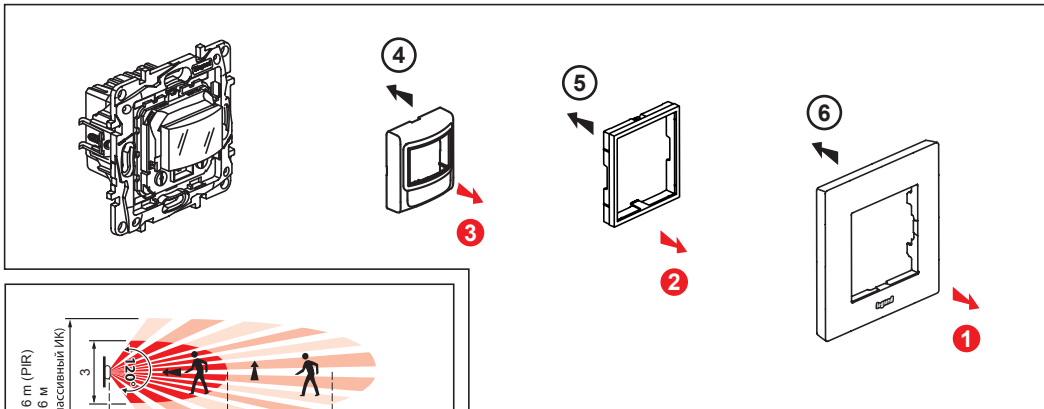
- - - ⊕

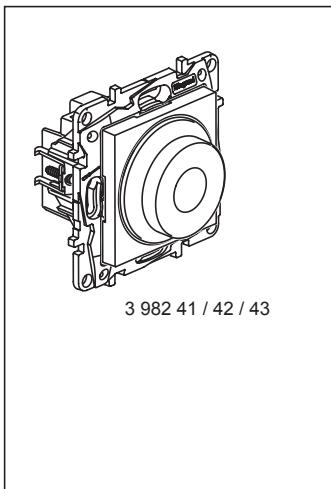
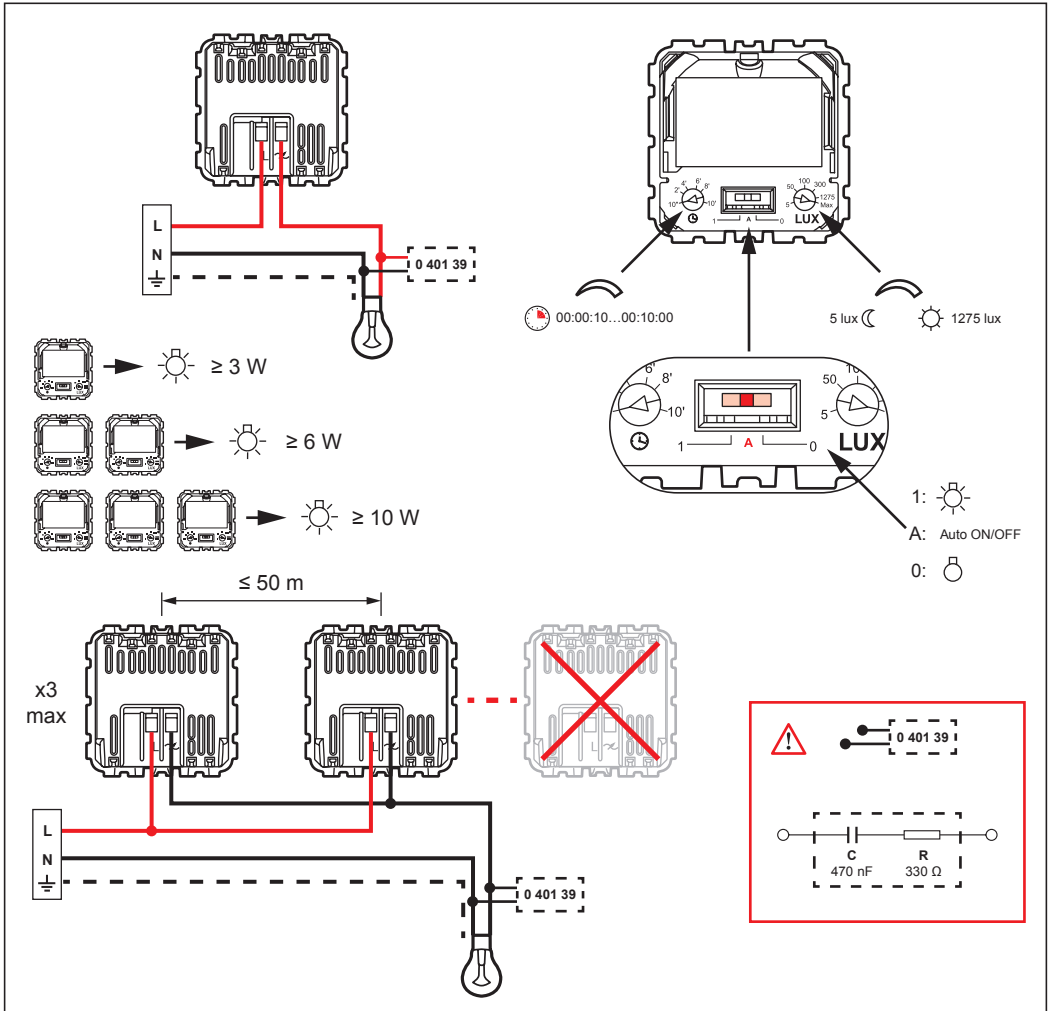
- Earth = green/yellow
- Terra = verde/amarelo
- Tierra = verde/amarillo
- Uziemienie = zielony-żółty
- Γειωση = Πράσινο/Κίτρινο
- Föld = zöld/sárga
- Impamantare = verde/galben
- Земля = зелено/жълто
- Ozemljitveni vodnik = zelena/rumena
- Uzemljenje = zelena/žuta
- Zemnící vodič = zelená/žlutá
- Uzemnenie = zelená/žltá
- Zemlja = zelena/ žuta



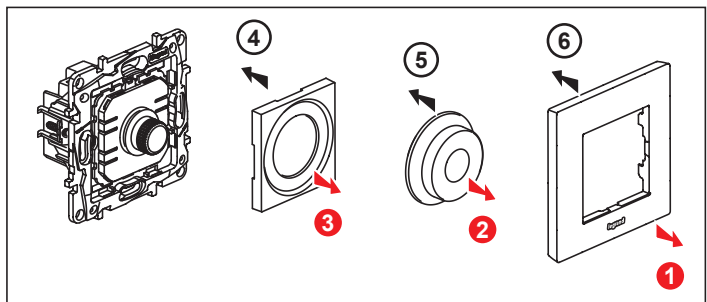
	100 - 240 V~
	50 / 60 Hz
	8 mm / 2 x 2,5 mm ²
	-10°C .. +70°C
	-5°C .. +35°C
	PIR
	5 ... 1275 lux
	00:00:10 ... 00:10:00
	8 m
	120°

110 V~	3 W ... 125 W	3 VA ... 125 VA	3 VA ... 125 VA	3 VA ... 125 VA	3 VA ... 125 VA	3 VA ... 125 VA	3 VA ... 125 VA	3 VA ... 125 VA	3 VA ... 125 VA	3 VA ... 125 VA	3 W ... 50 W	0,4 A	3 W ... 50 W	0,4 A
230 V~	3 W ... 250 W	3 VA ... 250 VA	3 VA ... 250 VA	3 VA ... 250 VA	3 VA ... 250 VA	3 VA ... 250 VA	3 VA ... 250 VA	3 VA ... 250 VA	3 VA ... 250 VA	3 VA ... 250 VA	3 W ... 100 W	0,4 A	3 W ... 100 W	0,4 A





			U	
-10°C ... +70°C	0°C ... +40°C	40 mm	100 .. 240 V~ 50 / 60 Hz	8 mm 1...2,5 mm ²



	R		L		C/L			
							Dimmable 	Dimmable LED
200-240V~ 50/60Hz	5...300 W	5... 300 VA	5... 300 VA	5... 300 VA	5... 300 VA	5... 300 VA	5...75 W ≤ 10 x	
100-200V~ 50/60Hz	5...150 W	5... 150 VA	5... 150 VA	5... 150 VA	5... 150 VA	5... 150 VA	5...37 W ≤ 10 x	

