

GENERADOR GASOLINA GAMA LIMITED
GASOLINE GENERATOR LIMITED SERIES
GERADOR GASOLINA GAMA LIMITED

Español

English

Português

INSTRUCCIONES DE USO

POR FAVOR, LEA ESTE MANUAL CON ATENCIÓN ANTES DE UTILIZAR LA MÁQUINA

INSTRUCTIONS FOR USE

PLEASE READ THIS MANUAL CAREFULLY BEFORE USING THE MACHINE

INSTRUÇÕES DE UTILIZAÇÃO

DEVE LER ESTE MANUAL COM ATENÇÃO ANTES DE UTILIZAR O EQUIPAMENTO

CONSERVE ESTE MANUAL
Incluye instrucciones de seguridad importantes.


KEEP THIS MANUAL
It includes important safety instructions.

DEVE GUARDAR ESTE MANUAL
Inclui instruções de segurança importantes.

CE

Instrucciones originales

GRACIAS por su compra del Generador gasolina **GENERGY**.

- Los derechos de autor de estas instrucciones pertenecen a nuestra empresa SG GROUP España.
- Se prohíbe la reproducción, transferencia, distribución de cualquier contenido del manual sin la autorización escrita de SG GROUP España.
- “GENERGY” y “ ” son respectivamente, la marca comercial y logo registrados de los productos GENERGY cuya propiedad corresponde a SG GROUP España.
- SG GROUP España se reserva el derecho de modificación de nuestros productos bajo la marca GENERGY y la revisión del manual sin previo aviso.
- Use este manual como parte del generador. Si revende el generador, se debe entregar el manual con el generador.
- Este manual contiene la forma de operar correctamente el generador; por favor, lea cuidadosamente antes de usar el generador. El funcionamiento correcto y seguro va a garantizar su seguridad y prolongar la vida útil del generador.
- SG GROUP España innova de forma continua el desarrollo de sus productos GENERGY tanto en diseño como calidad. A pesar de que esta es la versión más actualizada del manual, tal vez el contenido de este manual puede tener diferencias leves con el producto.
- Póngase en contacto con su distribuidor GENERGY si tiene alguna pregunta o duda.





Contenido del manual.

1. Información de seguridad.....	5
1.1 Resumen de los peligros más importantes.....	5
2. Ubicación de los adhesivos de seguridad y uso.....	6
3. Identificación de componentes.....	7
3.1 Panel de control.....	8
4. Comprobaciones previas al funcionamiento.....	8
4.1 Conexionado de la batería.....	8
4.2 Montaje del kit de transporte.....	9
4.3 Carga y revisión del aceite del cárter.....	10
4.4 Carga y revisión del nivel de combustible.....	11
5. Arranque del generador con batería.....	12
5.1 Arranque del generador con cuerda.....	14
5.2 Modificación carburador para funcionamiento a gran altitud...	16
6. Uso del generador.....	17
6.1 Uso de la toma de 230V de CA	18
6.2 Sobrecargas y rearme tras la sobrecarga	18
6.3 Sistema de alerta de aceite.....	19
7. Parada del motor	19
8. Mantenimiento.....	20
8.1 Cambio de aceite.....	21
8.2 Mantenimiento del filtro de aire	22
8.3 Mantenimiento de la bujía.....	24
9. Transporte y almacenaje.....	25
9.1 Transporte.....	25
9.2 Almacenaje.....	25
10. Solución de Problemas.....	28
11. Información técnica.....	30
12. Información de la garantía.....	32
13. Declaración de conformidad CE.....	Final manual
14. Asistencia postventa.....	Final manual

1. Información sobre la seguridad:

La seguridad es muy importante. A lo largo de todo el manual se han incluido importantes mensajes de seguridad. Lea y cumpla estos mensajes para que el uso de este equipo sea totalmente seguro.

Hemos dividido los mensajes de seguridad en 4 tipos diferenciados por la gravedad de sus consecuencias si no se cumplen:

 PELIGRO	Situación inminentemente peligrosa que, de no evitarse, provocará lesiones graves o letales .
 ADVERTENCIA	Situación potencialmente peligrosa que, de no evitarse, podría provocar lesiones graves o letales .
 PRECAUCION	Situación potencialmente peligrosa que, de no evitarse, puede provocar lesiones leves o moderadas .
 NOTA	Situación que de no evitarse, puede causar daños materiales .

1.1 Resumen de los peligros más importantes en el uso de la máquina.

¡Lea por completo el manual de usuario antes del uso de la maquina!



El uso del equipo sin estar correctamente informado de su funcionamiento y normas de seguridad entraña peligros.
No permita que nadie use el grupo sin haber sido instruido para ello.

¡La gasolina es explosiva e inflamable!



No repostar con máquina en marcha.
No repostar fumando o con llamas.
Limpiar los derrames de gasolina.
Dejar enfriar antes de repostar.
Use envases homologados para la gasolina.
No utilice el generador en atmósferas potencialmente explosivas, plantas de gas o similar, consulte con los responsables de seguridad.

¡Las emisiones del motor contienen monóxido de carbono venenoso!



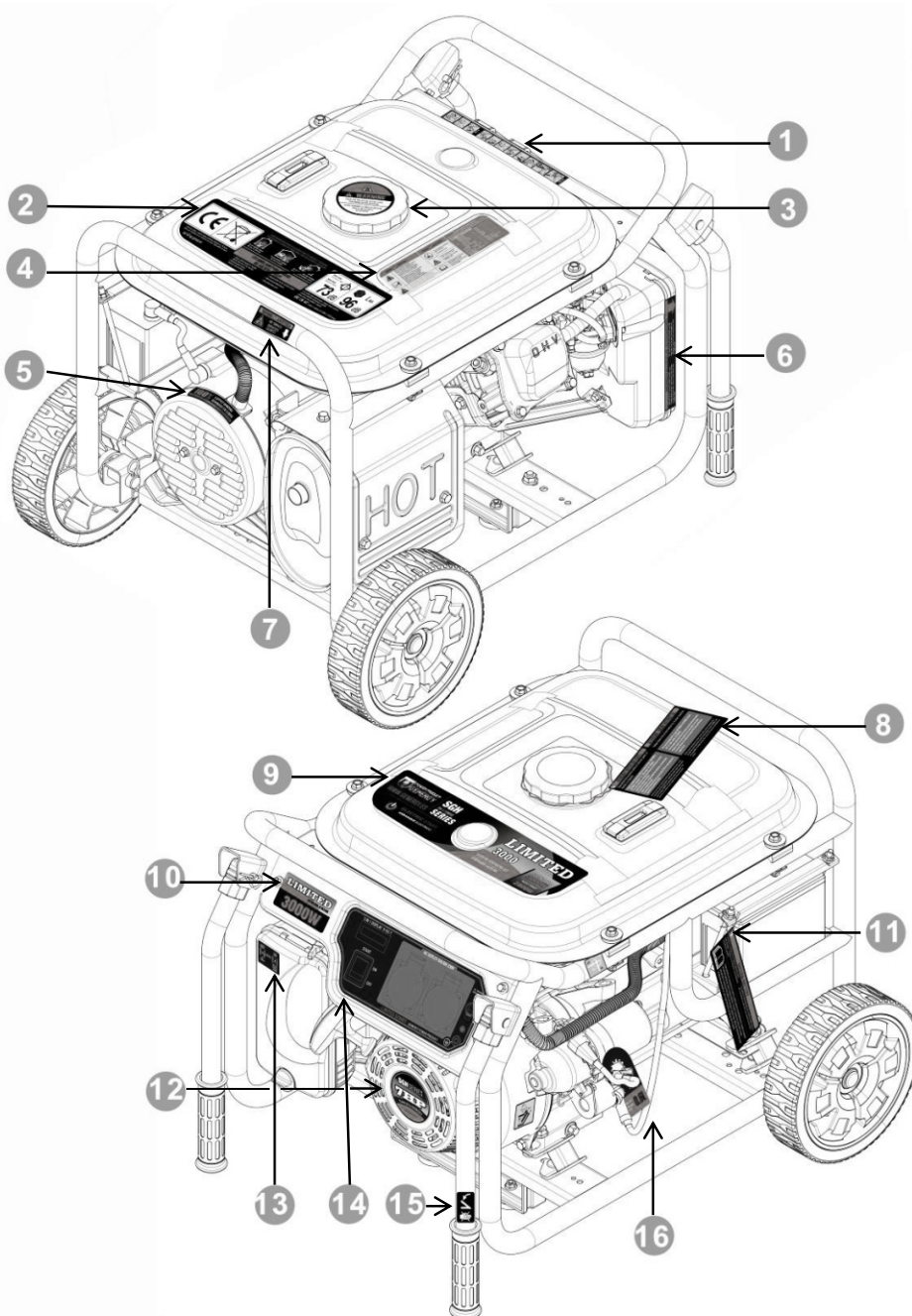
Nunca use dentro de casa, garajes, túneles, bodegas o cualquier lugar sin ventilación.
No use el equipo cerca de ventanas o puertas donde los gases puedan entrar al interior.
El escape expulsa monóxido de carbono venenoso. Usted no podrá ver ni oler este gas por lo que es muy peligroso.

¡Atención a los riesgos eléctricos!



No opere el generador con las manos mojadas.
No exponga el generador a la lluvia, humedad o nieve.
Compruebe que el cableado eléctrico y que los aparatos a conectar estén en buen estado.
Conecte la toma de tierra del generador.

2. Ubicación de los adhesivos de seguridad y uso.



----1----	----2----	----3----	----4----
Guía rápida de arranque/pare	CE – Advertencias seguridad	Advertencias uso gasolina	Especificaciones y seguridad
-----5-----	-----6-----	-----7-----	-----8-----
Material bobinado	Mantenimiento filtro de aire	Advertencia superficie caliente	Advertencias primera puesta en marcha
-----9-----	-----10-----	-----11-----	-----12-----
Adhesivo de marca-Modelo	Modelo de maquina	Información relativa a la batería	Modelo de motor
-----13-----	-----14-----	-----15-----	-----16-----
Instrucciones estrangulador	Panel de control	Advertencia manquera	Advertencia sin aceite

3. Identificación de los componentes.

INDICADOR DE NIVEL COMBUSTIBLE

TAPON DE GASOLINA

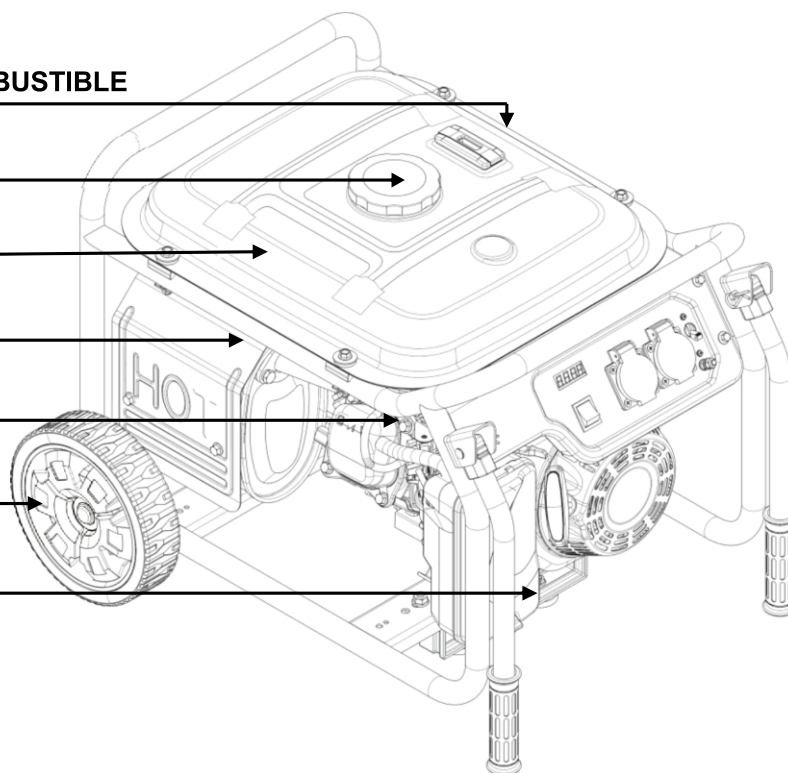
TANQUE DE GASOLINA

ESCAPE

MOTOR TERMICO

RUEDAS DE TRANSPORTE 8"

MANCERA TRANSPORTE

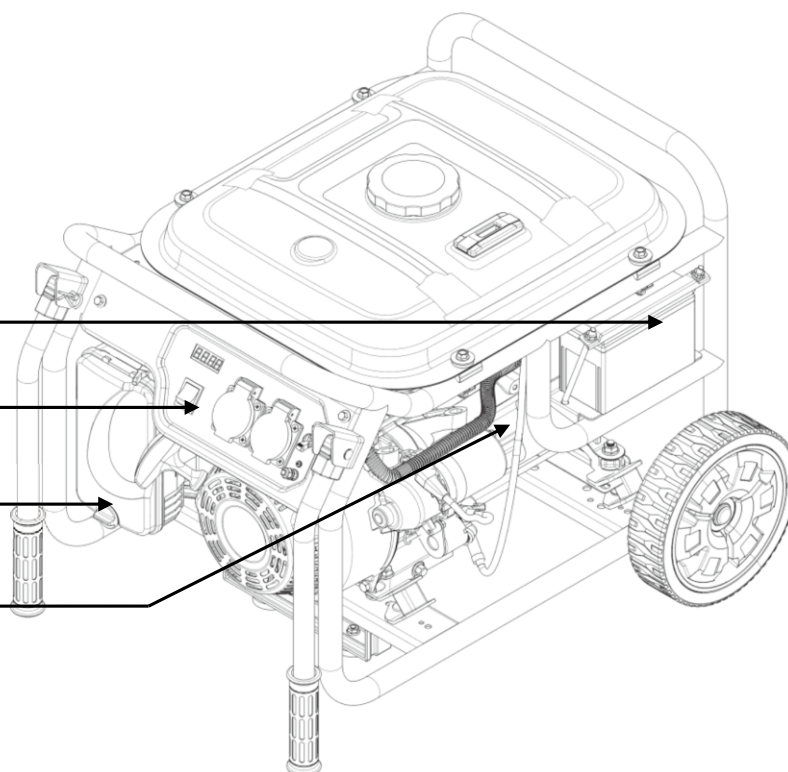


BATERIA

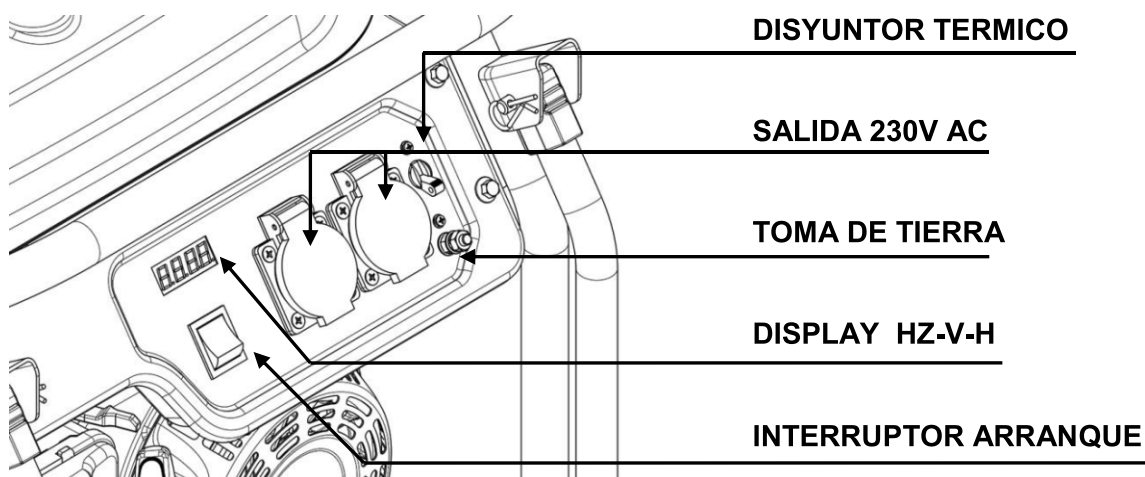
PANEL DE CONTROL

FILTRO DE AIRE

ALTERNADOR AC



3.1 Panel de control.



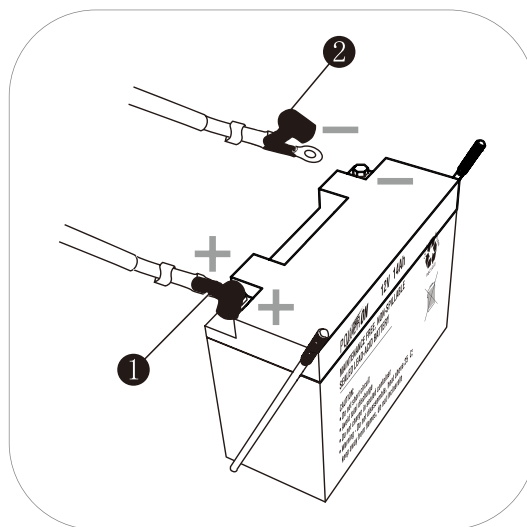
4 Comprobaciones previas al funcionamiento:

4.1 Conexión de la batería (solo modelos con arranque eléctrico).

Antes realizar la conexión de la batería revise que el interruptor de arranque del panel de control está en posición "OFF" o "0".

1 El terminal positivo viene conectado de fábrica, simplemente revise que está firmemente conectado.

2 Conecte el terminal negativo, este viene desconectado de fábrica para prevenir descargas de la batería o contactos indeseados en transporte o almacenamiento.

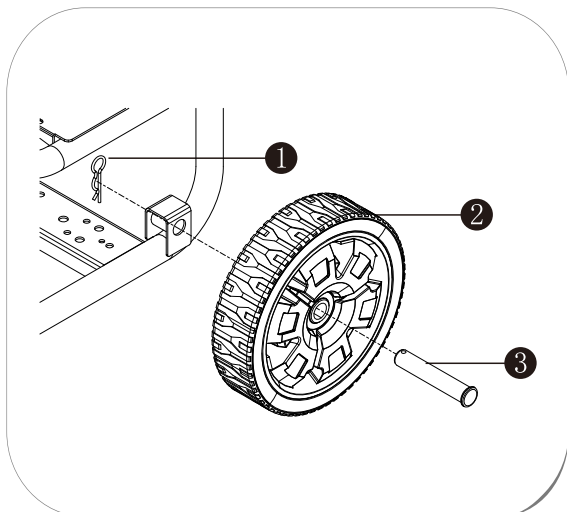


NOTA: Respete la polaridad de los cables, conecte el cable rojo (+) al terminal rojo (+) de la batería y el cable negro (-) al negativo (-) de la batería.

NOTA: Extreme las precauciones para no hacer contactos indeseados con los bornes de batería y cables, entre ellos o contra una parte metálica de la máquina.

4.2 Montaje del kit de transporte.

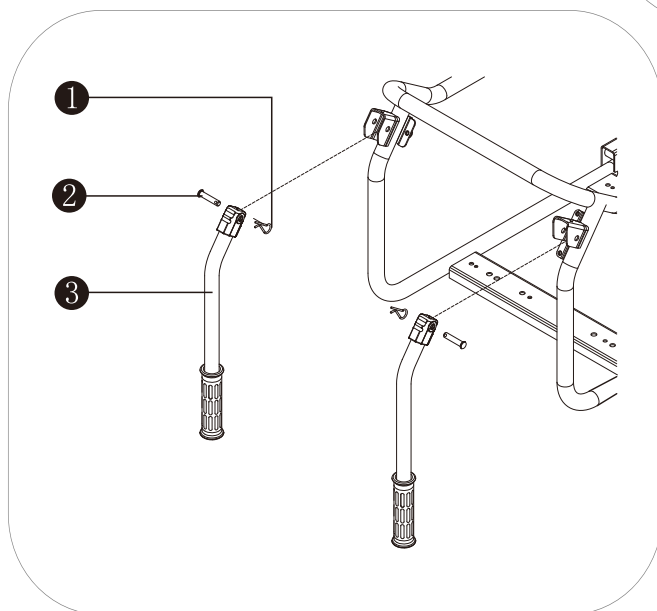
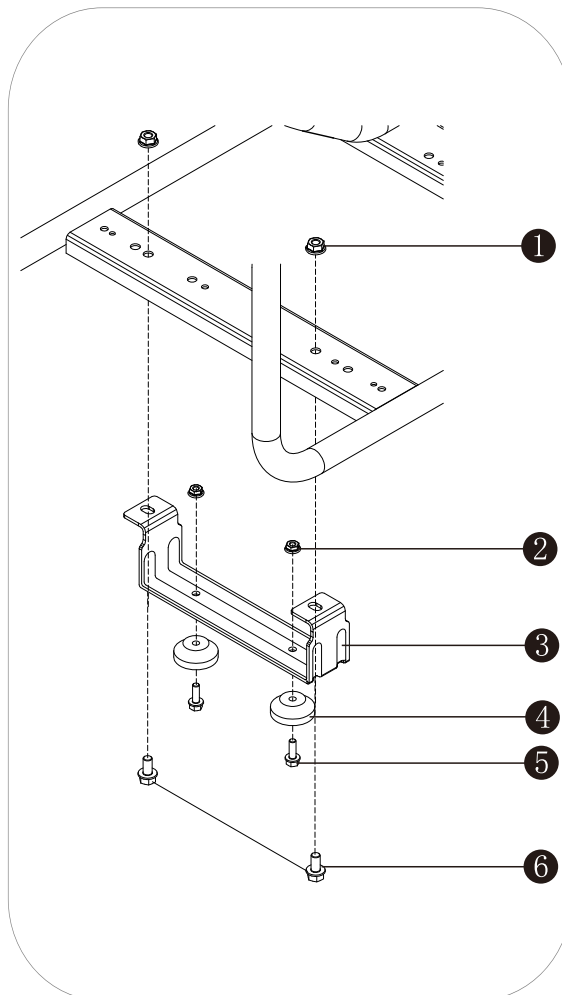
Fijar las ruedas según la figura inferior: atravesar la rueda (2) con el eje (3), pasar el extremo del eje por el agujero dispuesto en el bastidor del generador para este fin. Finalmente fijar el eje con el pasador (1)



Fijar las ruedas de transportes y pies de apoyo según la figura de la derecha.

Fijar los pies de goma (4) al pie de apoyo (3) usando los tornillos M6x18 (5) y las tuercas M6 (2).

Una vez ensamblado el pie de apoyo fijarlo al bastidor de la maquina usando los tornillos M8 x18 (6) y las tuercas M8 (1).



Fijar las manceras según la figura de la izquierda.

Colocar las manceras de transporte (3) en el bastidor haciendo coincidir los agujeros de la mancuerna y del bastidor.

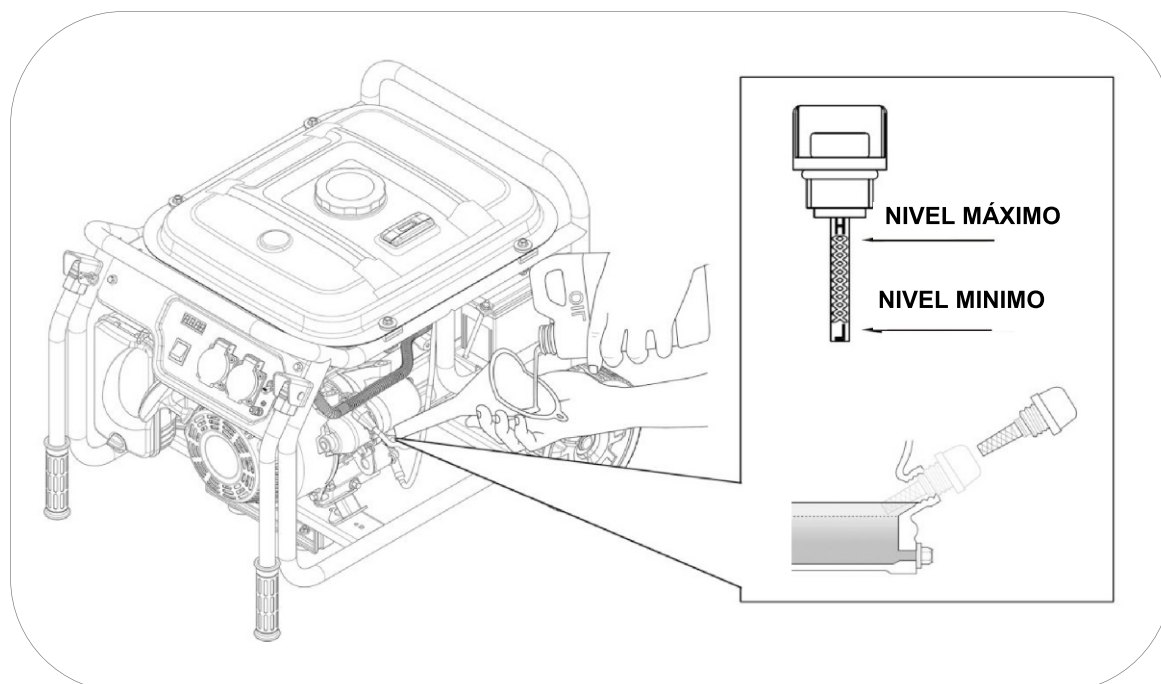
Atravesar los orificios con los pin (2) y fijarlos en el otro extremo con el pasador R (1).

4.3 Carga y revisión del nivel de aceite.

NOTA: La máquina de origen se entrega sin aceite, ¡no intente poner la máquina en marcha sin haber puesto antes el aceite!

Asegúrese que el generador está en una superficie perfectamente nivelada para que no haya error en el nivel del aceite.

Retire el tapón de llenado de aceite y rellene de aceite por el orificio de llenado hasta alcanzar el nivel máximo mostrado en la figura inferior.



La capacidad del aceite orientativa hasta el nivel correcto según modelo es:

- Modelos 2000 a 3000W 0.6 litros.
- Modelos 4000 a 7000W 1.1 litros.

Usar aceite de motor de 4 tiempos de buena calidad SAE10W30 o SAE10W40. Calidad del aceite recomendada API "SJ" (USA) o ACEA "A3" (EUROPA) ver especificaciones del envase).

NOTA: Tenga en cuenta que el motor consume algo de aceite con el uso, revise el nivel de aceite antes de cada uso y reponga si el nivel ha disminuido.

NOTA: Nunca use aceites viejos, sucios, en mal estado o si no conoce su grado y calidad. No mezcle aceites de diferentes tipos.

4.4 Carga y revisión del nivel de combustible.

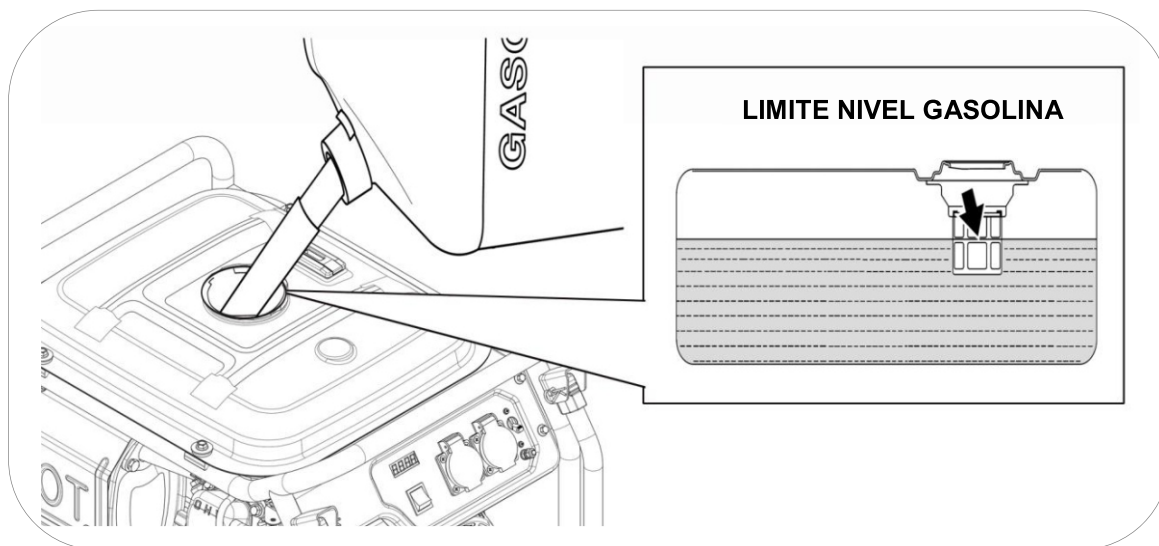
NOTA: Use únicamente gasolina sin plomo (86 octanos superior).

NOTA: Nunca use gasolina pasada, contaminada o mezclas de aceite/gasolina.

NOTA: Evite que entre suciedad o agua en el tanque de combustible.

NOTA: No use una mezcla de gasolina con etanol o metanol, de lo contrario, se puede dañar seriamente el motor.

Retire el tapón de combustible girando en sentido contrario a las agujas del reloj, rellene de gasolina sin alcanzar el nivel máximo de la figura inferior. La capacidad aproximada del depósito es de 13 litros para los modelos hasta 3000 y de 24L para los modelos superiores a los 3000W.



⚡ PELIGRO: La gasolina es extremadamente explosiva e inflamable. Está totalmente prohibido fumar, hacer fuego o generar cualquier tipo de llama en el momento del repostaje o en el lugar donde se almacena el combustible.

⊘ ADVERTENCIA: Mantenga el combustible fuera del alcance de los niños.

⊘ ADVERTENCIA: Evite derrames de combustible al repostar. (Limpie posibles derrames antes de arrancar de nuevo el motor)

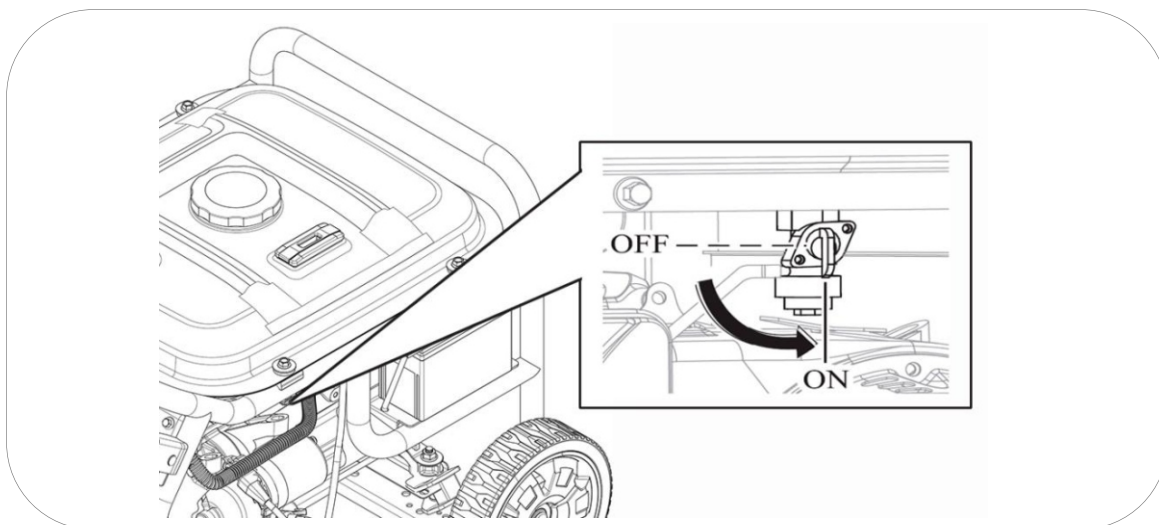
⊘ ADVERTENCIA: No llene demasiado el tanque de combustible (no supere el nivel máximo). Después de repostar, asegúrese de que el tapón del depósito está cerrado y asegurado.

⊙ PRECAUCION: Evite el contacto con la piel y no respire el vapor del combustible.

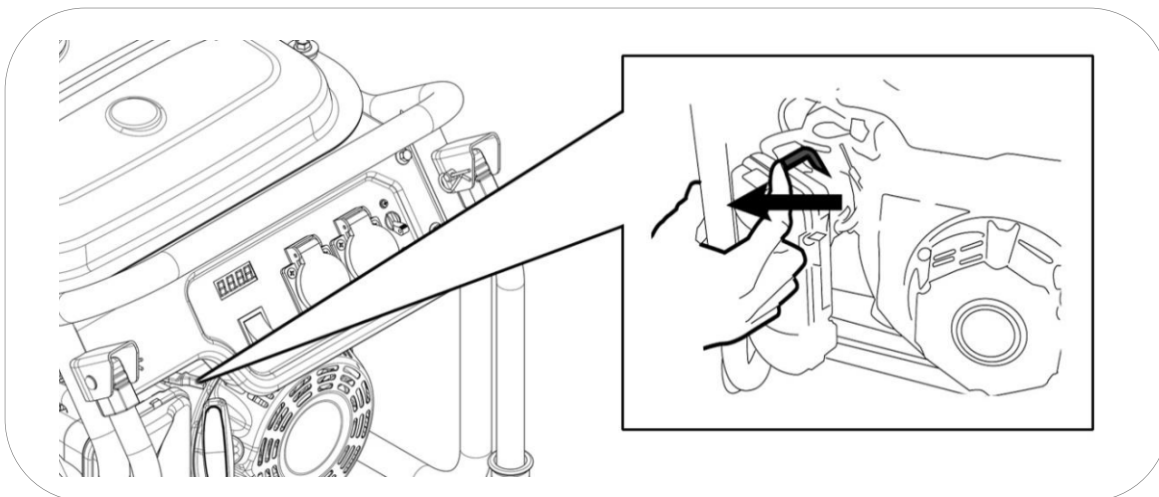
5 Arranque del generador con batería*

*Solo para modelos con arranque eléctrico, para modelos de arranque manual pase al punto 5.1

1 Gire la válvula de paso de gasolina a la posición de abierto (ON) según la figura inferior:



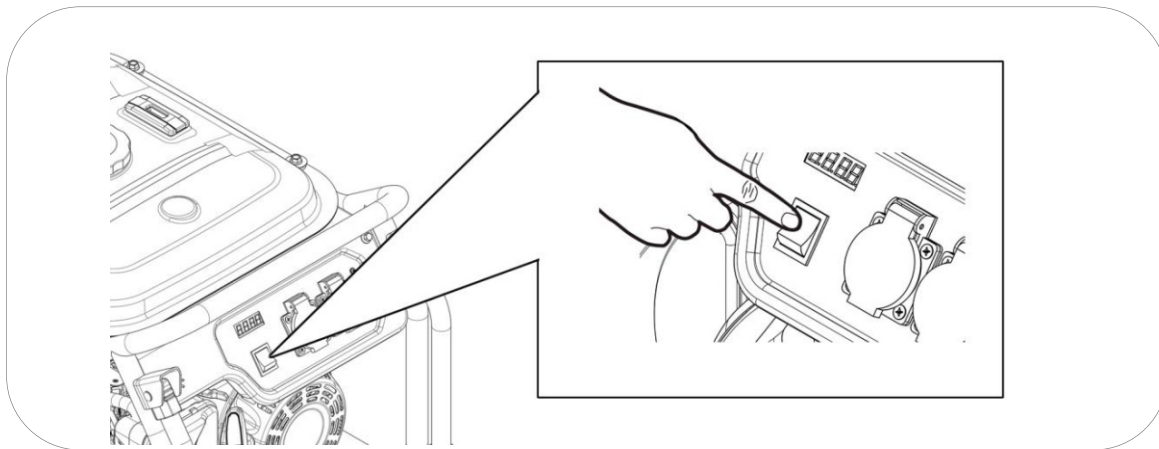
2 Gire la palanca del estrangulador hacia la izquierda (posición de aire cerrado) según la figura inferior. Esta posición enriquece la mezcla de gasolina y facilita el arranque.



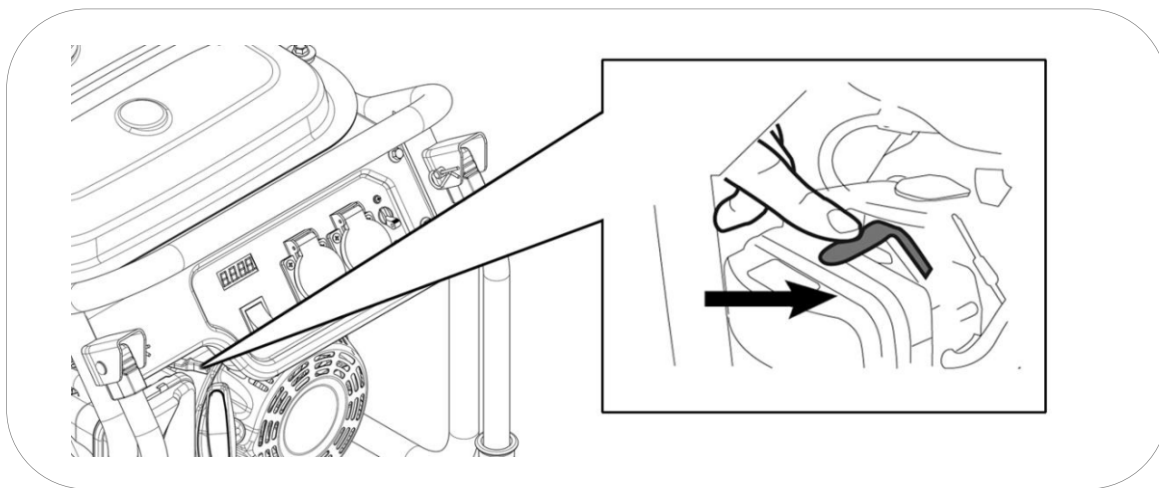
Puede no ser necesario usar el estrangulador si el motor fue detenido recientemente y aún está caliente.

3 Pulse el interruptor de arranque del motor a “ON” y a continuación a “START”, suelte una vez el motor haya arrancado.

NOTA: Si el motor no arranca en 3 o 4 segundos, suelte el interruptor de arranque y espere unos segundos antes de volver a intentarlo para evitar sobrecalentar el motor de arranque.



4 Una vez arrancado espere unos segundos y continuación gire la palanca del estrangulador hacia la derecha (posición de aire abierto). El motor comenzará a trabajar de forma estable y está listo para conectarle los equipos.

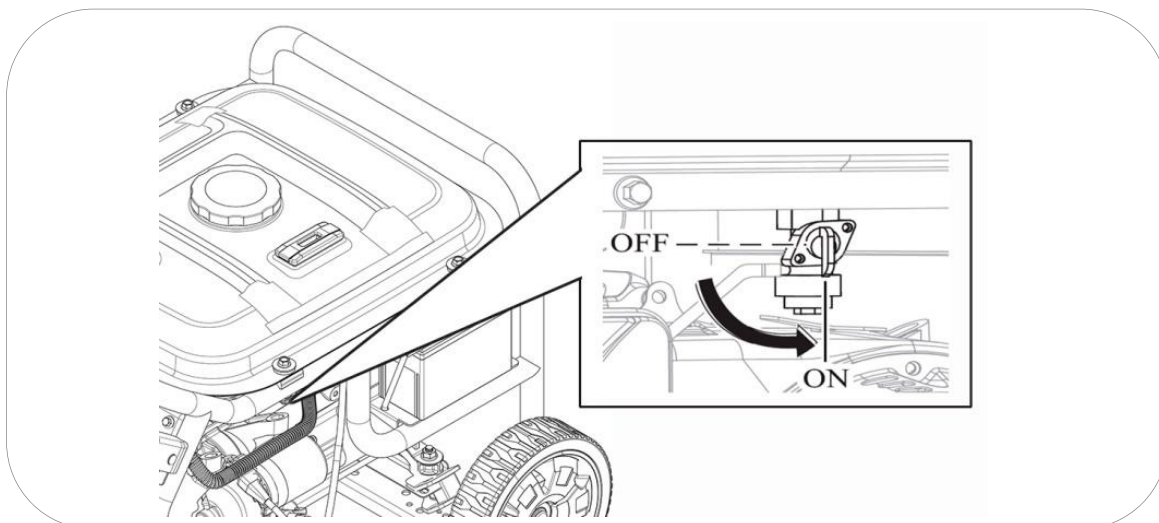


NOTA: No deje el estrangulador en una posición intermedia, la mezcla sería demasiado rica y el motor trabajaría de forma incorrecta.

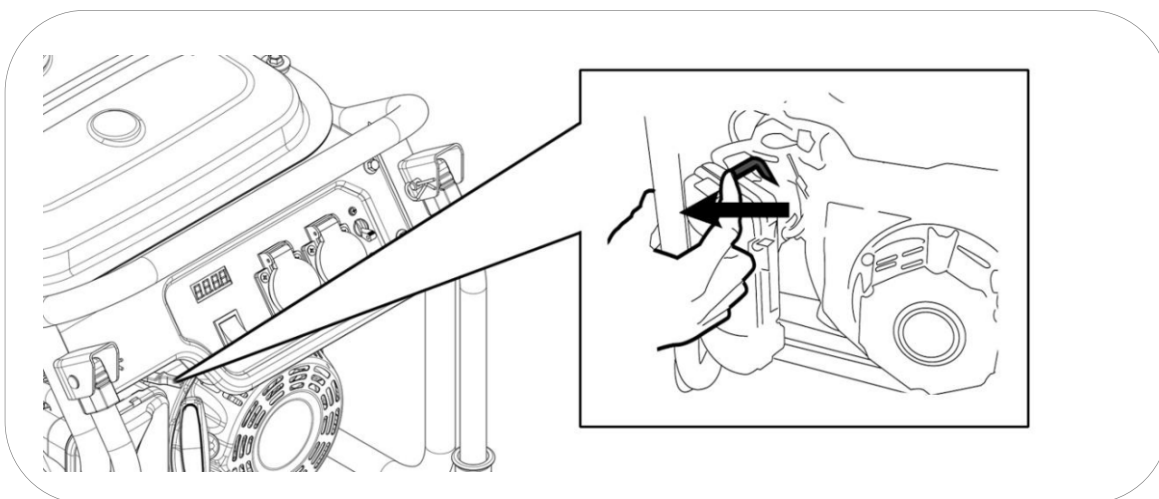
En la primera puesta en marcha de la máquina, la batería puede estar baja de carga si ha estado mucho tiempo almacenada. Si observa que la carga es insuficiente arranque el equipo de forma manual (pase al punto 5.1). La batería se recarga de forma automática mientras el generador está en marcha.

5.1 Arranque manual del generador.

1 Gire la válvula de paso de gasolina a la posición de abierto (ON) según la figura inferior:

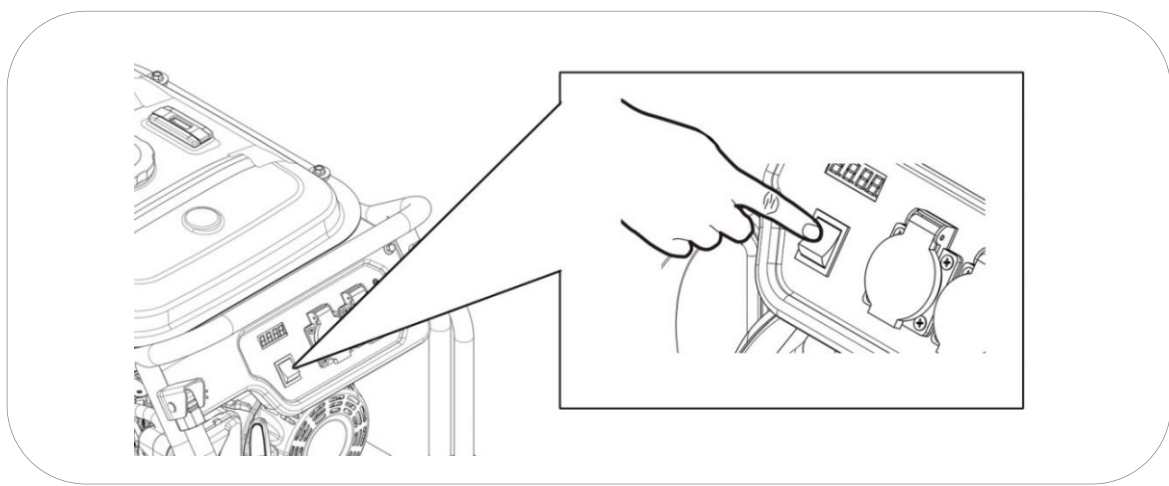


2 Gire la palanca del estrangulador hacia la izquierda (posición de aire cerrado) según la figura inferior. Esta posición enriquece la mezcla de gasolina y facilita el arranque.



Puede no ser necesario usar el estrangulador si el motor fue detenido recientemente y aún está caliente.

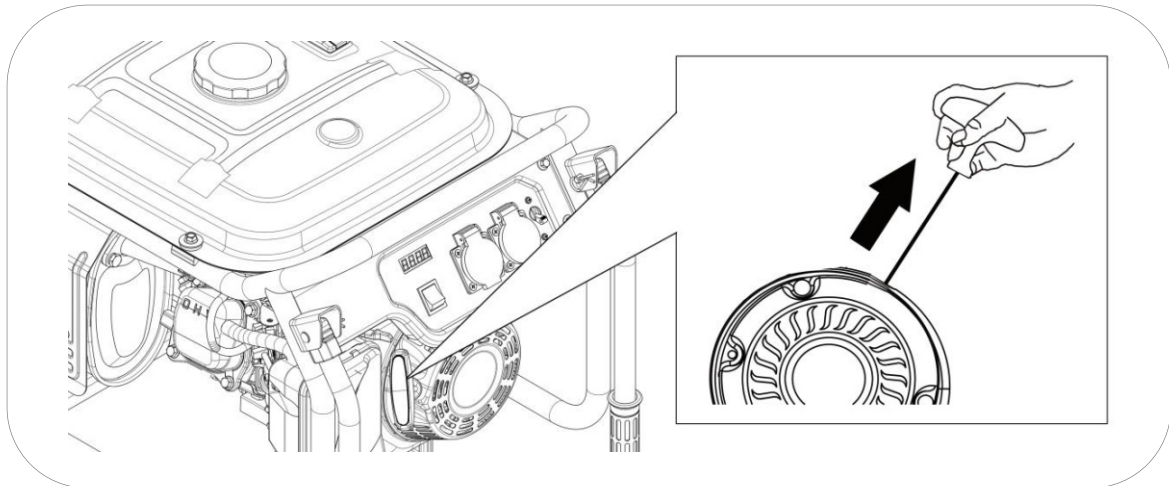
3 Sitúe el interruptor de arranque del motor a encendido “ON”



4 Tire de la maneta de arranque lentamente y hasta el final para calcular el recorrido máximo de la cuerda (y no sobrepasarlo posteriormente cuando tiremos de forma enérgica), luego deje recoger la cuerda.

Tire de nuevo con suavidad hasta que note una leve resistencia, ahora deje recoger la cuerda y tire de forma enérgica para arrancar el motor.

Si no consiguió arrancar en el primer intento repita la operación.

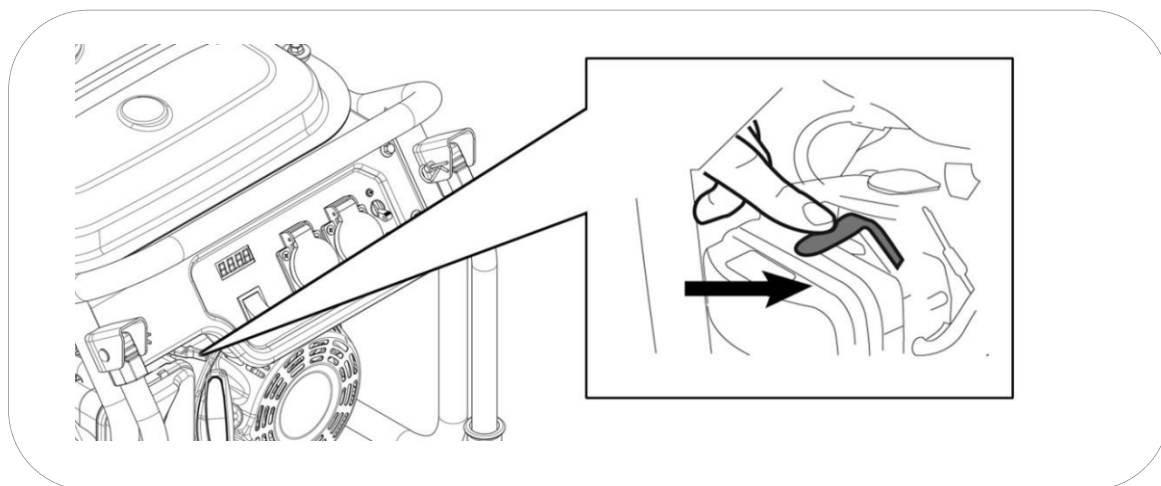


NOTA: Si alcanza el final de recorrido de la cuerda de forma brusca podría dañar el muelle de retroceso del tirador o la cuerda y no sería cubierto por la garantía.

NOTA: No suelte la maneta después del tirón para evitar que el tirador pueda golpear la máquina. Acompañe con la mano la maneta hasta que se haya recogido

NOTA: Nunca tire de la cuerda de nuevo si el generador esta ya arrancado y girando.

5 Una vez arrancado espere unos segundos y continuación gire la palanca del estrangulador hacia la derecha (posición de aire abierto). El motor comenzará a trabajar de forma estable y está listo para conectarle los equipos.



NOTA: No deje el estrangulador en una posición intermedia, la mezcla sería demasiado rica y el motor trabajaría de forma incorrecta.

5.2 Modificación del carburador para funcionamiento a gran altitud

A grandes altitudes, la mezcla normal de aire-combustible del carburador será demasiado rica. Se reducirá el rendimiento y el consumo de combustible aumentará. Una mezcla muy rica, ensuciará también la bujía y dificultará el arranque.

Si el generador funciona siempre en la altitud por encima de los 1.000 metros, póngase en contacto con un servicio GNG autorizado para modificar el carburador (este servicio no es garantía por tanto sería presupuestado).

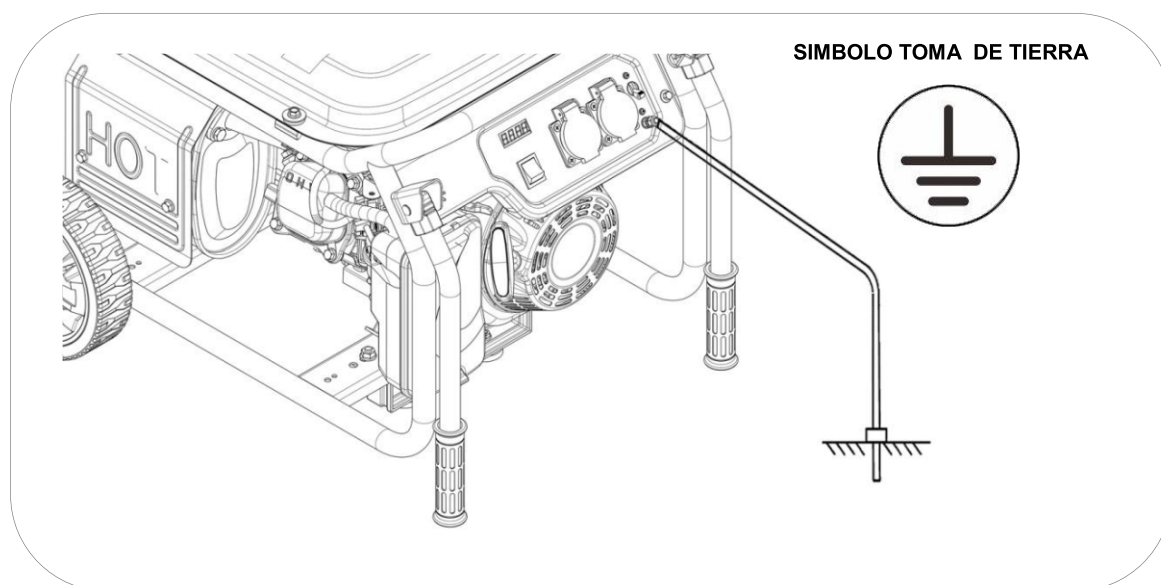
La potencia de salida 230V del generador variará en función de la altura y otros elementos como humedad y temperatura, vea el capítulo corrección ambiental de este manual.

NOTA: Si el carburador ha sido modificado para funcionar a gran altitud, la mezcla de aire-combustible será demasiado pobre para funcionar a bajas altitudes. El funcionamiento a baja altura puede causar que el motor se sobrecaliente y se dañe seriamente. Sería necesario devolver el carburador a su estado original.

6 Uso del generador.

Primeros usos: Para mejorar el funcionamiento del motor y prolongar la vida útil de la máquina, se recomienda un periodo de “rodaje” de 20 horas sin forzar el generador, con cargas no superiores al 70% de la salida máxima del equipo.

⊘ **ADVERTENCIA:** Asegúrese de conectar la toma de Tierra (pica en Tierra). Consulte con su electricista para cumplir las normativas locales o nacionales sobre las conexiones de tierra.



⊘ **ADVERTENCIA:** No conecte nunca la salida del tensión 230V del equipo a un edificio o vivienda (ni aun cuando haya un corte de luz). El retorno de la red principal chocaría con la tensión del generador y provocaría graves daños al equipo, o incluso un incendio.

⊘ **ADVERTENCIA:** No haga la conexión en paralelo con otros generadores, ambos resultarían dañados y con riesgo de incendio.

□ **NOTA:** No conecte una extensión al tubo de escape.

□ **NOTA:** Cuando se requiere un cable de extensión, asegúrese de usar un cable de goma de buena calidad, si tiene dudas consulte a un instalador eléctrico o en el punto de venta de materiales eléctricos.

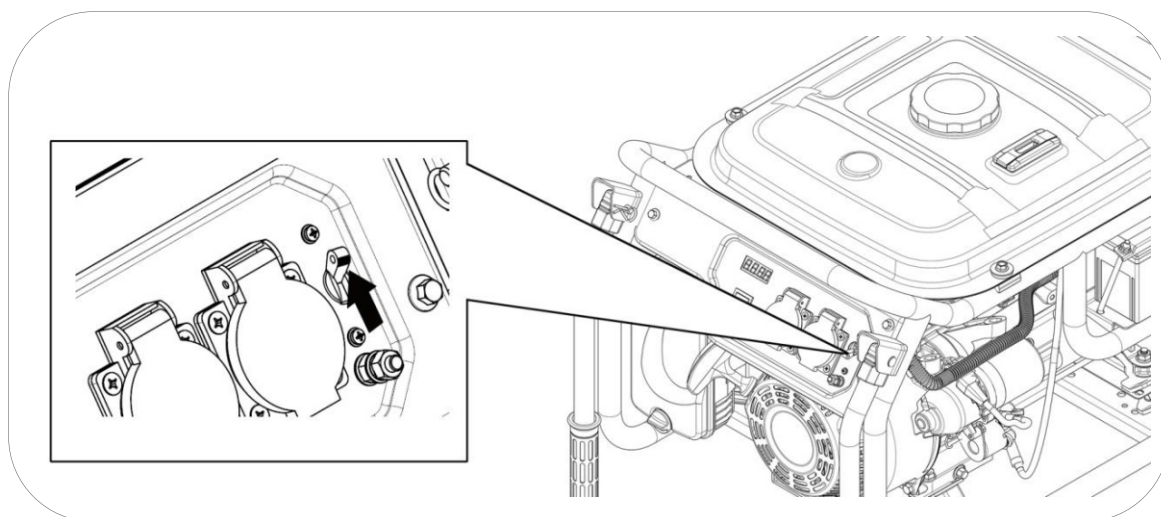
□ **NOTA:** Los aparatos que usan un motor eléctrico como compresores, bombas de agua, sierras, radiales etc, requieren de hasta 3 veces más potencia para su arranque. Como ejemplo, una bomba de agua de 500W necesitaría un generador de 1500W para su arranque. Verifique que las cargas a conectar no superan la potencia máxima del grupo según esta indicación.

6.1 Uso de la toma de 230V de Corriente alterna.

NOTA: No arranque el generador con aparatos conectados. Si los hubiera desconectarlos del panel o bien situé sus interruptores en OFF para que el generador arranque sin cargas.

Arranque el motor según los pasos indicados en este manual.

Una vez arrancado el generador verifique que el disyuntor térmico de protección (AC BREAKER) está en posición "ON" según la figura inferior, ahora puede conectar sus aparatos.



ADVERTENCIA: Confirme que todos los aparatos eléctricos estén en buenas condiciones de trabajo antes de conectarlos al generador.

Si un aparato eléctrico trabaja de forma anormal, lento o se detiene de repente, apague el motor generador de inmediato y desconecte el aparato.

6.2 Sobrecarga y rearme del equipo.

En caso de sobrecarga o cortocircuito el disyuntor térmico de protección por sobrecargas "BREAKER" pasara a posición "OFF" desconectando la salida de tensión.

Para restaurar la salida de electricidad en primer lugar desconecte los equipos conectados, una vez desconectados los equipos vuelva a rearmar el disyuntor térmico pasando a posición "ON" según la figura superior.

Si al conectar los aparatos vuelve a saltar el protector de sobrecarga desista de conectar el aparato. El aparato conectado puede tener un problema o bien supera la potencia del generador.

NOTA: Una vez verifique que el generador no puede con una carga o no la acepta, por favor no insista. Las continuas sobrecargas pueden afectar al grupo de forma negativa.

Recuerde que muchos equipos necesitan un consumo extra para su arranque. Los equipos que usan un motor eléctrico como compresores, bombas de agua, sierras circulares u otros consumen hasta 3 veces más en arranque. Como ejemplo una bomba de agua de 1000W necesitara 3000W para arrancar, por lo que necesitaríamos un generador no inferior a 3000W.

6.3 Sistema de alerta de aceite.

El sistema de alerta de aceite está diseñado para evitar daños en el motor causados por una cantidad insuficiente de aceite en el cárter. Antes de que el nivel de aceite en el cárter del motor caiga por debajo de un límite de seguridad, el sistema de alerta de aceite apagará automáticamente el motor.

NOTA: La protección por falta de aceite debe ser considerada como una seguridad extrema. Es responsabilidad única del usuario revisar el nivel de aceite antes de cada uso como se indica en el manual. Es poco probable que esta seguridad pueda fallar, pero si lo hace, los daños en el motor serían muy importantes. La responsabilidad única de la avería sería del cliente por falta de mantenimiento y la reparación sería excluida de la garantía.

Recuerde que es una alarma de seguridad en caso de nivel crítico, no es un avisador de falta de aceite.

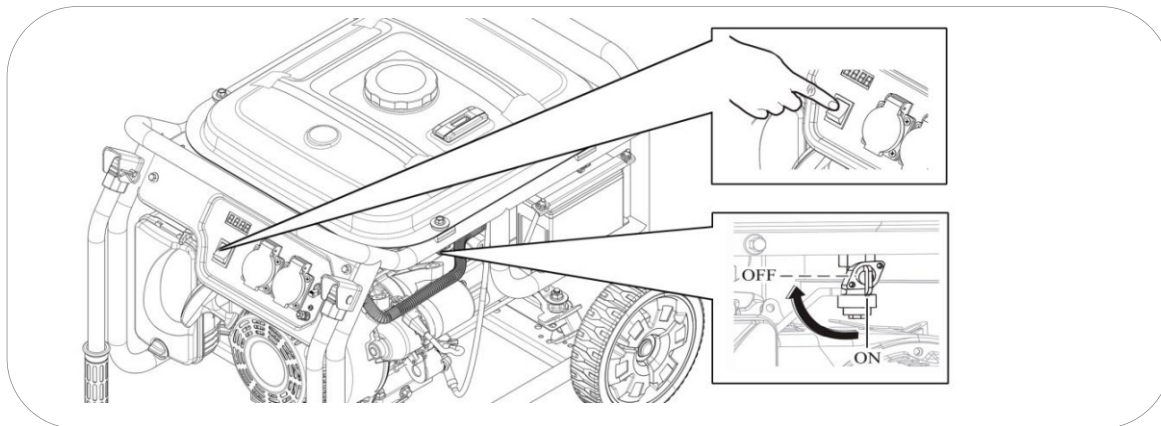
IMPORTANTE: El sistema de alerta solo actúa por fallo de nivel, no puede proteger en casos como aceite inadecuado o si está en malas condiciones.

7. Parada del motor:

Para detener el motor en caso de una **emergencia**, apague directamente del interruptor del motor pulsando a la posición "OFF".

Apagado del motor normal:

- 1 Desconecte los aparatos eléctricos conectados al generador.
- 2 Sitúe el interruptor del motor a posición OFF.
- 3 Gire la válvula de combustible a la posición "OFF".



8. Mantenimiento.

El propósito del programa de mantenimiento es mantener el generador en buen estado de funcionamiento y alcanzar la máxima vida útil del equipo.



PELIGRO: Detenga el motor antes de realizar cualquier mantenimiento.

Si necesita arrancar el motor para alguna comprobación, asegúrese que el área esté bien ventilada. Los gases de escape contienen monóxido de carbono venenoso.



NOTA: Utilice repuestos originales GENERGY o en su defecto componentes de calidad demostrada para el mantenimiento.

Programación de mantenimiento.

SERVICIO	PERIODOS DE MANTENIMIENTO
Aceite del motor	Revisar nivel antes de cada uso. El primer cambio de aceite tras 20 horas de rodaje. Sucesivos cambios de aceite cada 100 horas de uso.
Filtro de aire	Revisar y limpiar cada 50 horas. Reemplazar cuando se observe que empieza a estar deteriorado.
Bujía	Limpiar y ajustar electrodo cada 50 horas. Reemplazar cada 250 horas o antes si se observa algún daño en la porcelana, electrodo, fallo de arranque, petardeo, fognazos, ritmo anormal del motor...
Limpieza cazoleta de sedimentos de la válvula de gasolina (modelos 2000-3000W)	Cada 300 horas o 1 año (lo que antes suceda)
Válvulas de motor*	Ajustar cada 500 horas*
Cámara de combustión*	Limpiar cada 500 horas*
Filtro y tanque de combustible*	Limpiar cada 500 horas*
Manguera de combustible*	Reemplazar cada dos años o antes si se observa algún deterioro*



NOTA: Realice el mantenimiento con más frecuencia cuando el equipo se use en lugares con mucho polvo o muy altas temperaturas.



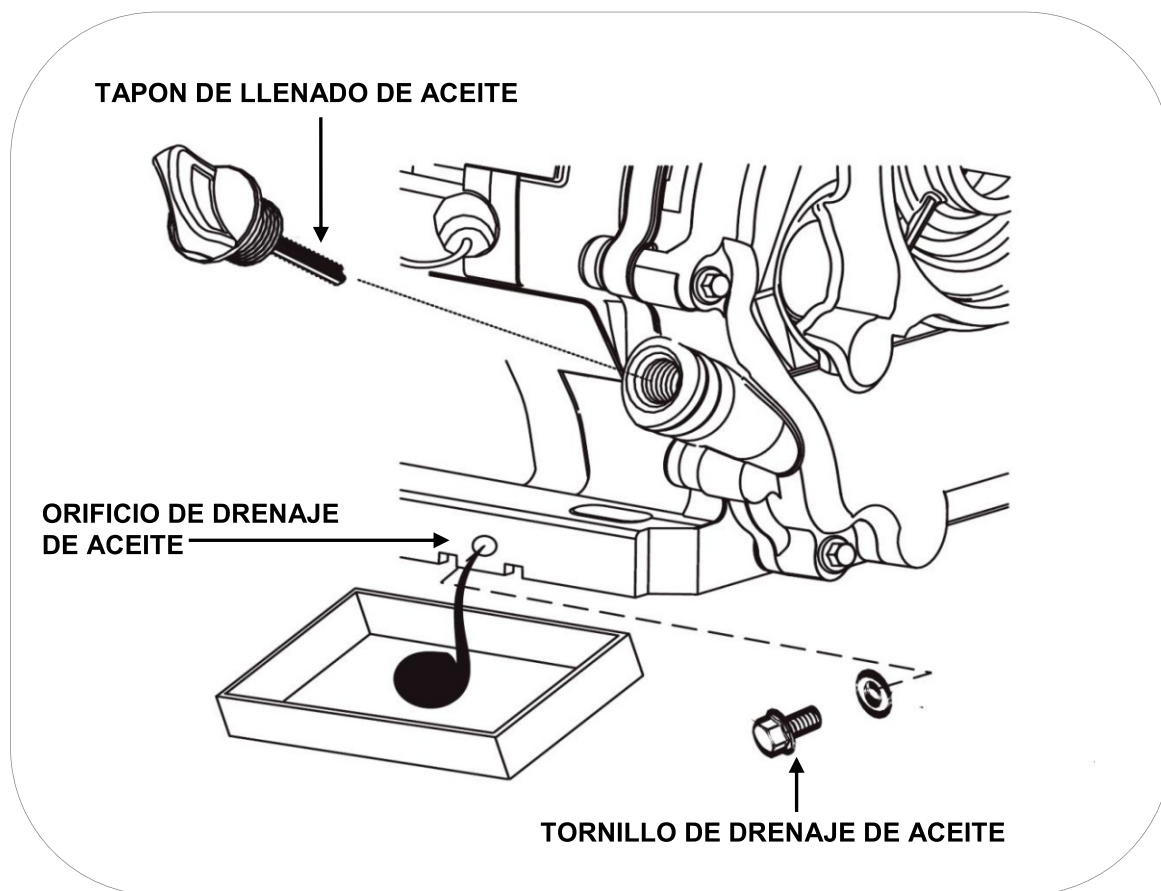
NOTA: Los servicios marcados con asterisco deben ser realizados por un servicio GENERGY o un taller cualificado. Guarde comprobante de las operaciones realizadas por taller.



NOTA: La falta de cumplimiento de los servicios de mantenimiento acortará la vida del generador y producirá averías que no serán cubiertas por la garantía. No se atenderá garantía si no se cumple con el plan de mantenimiento detallado, salvo que haya sido autorizado a saltarse un servicio por GENERGY o un servicio autorizado GENERGY.

8.1 Cambio de aceite.

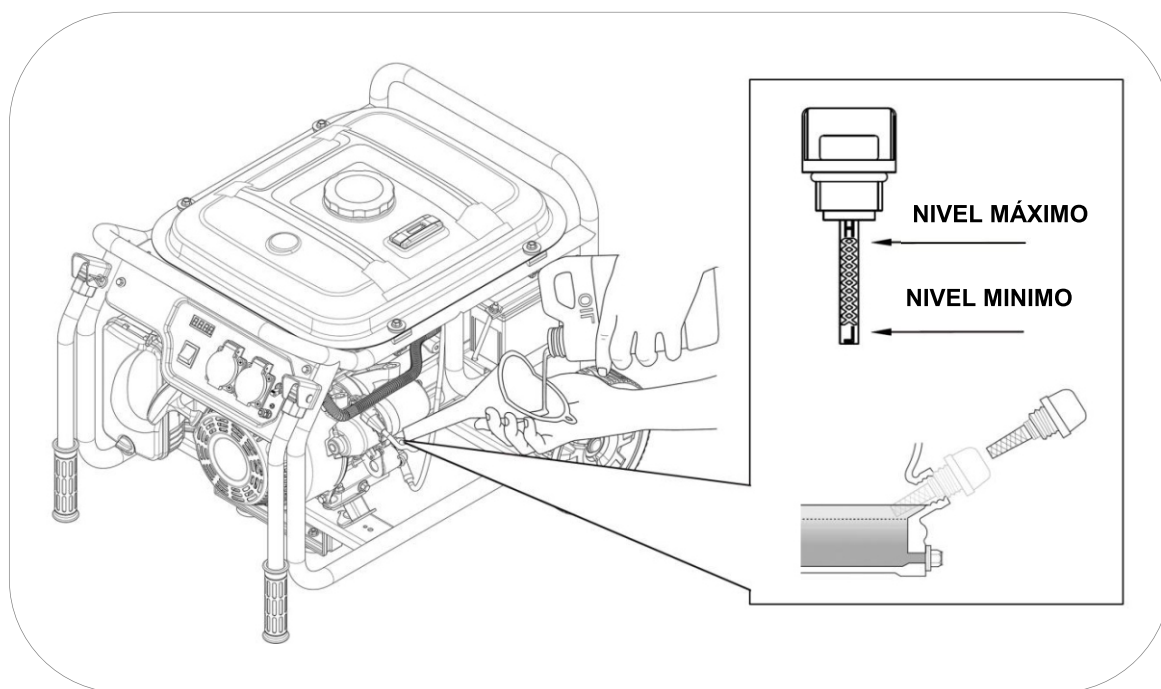
- 1 Mantenga el motor en marcha por 5 o 10 minutos para que el aceite alcance algo de temperatura y disminuya su viscosidad (mas liquido). De este modo será más fácil extraerlo por completo.
- 2 Coloque un recipiente adecuado bajo el orificio de drenaje de aceite para recoger el aceite usado.
- 3 Desenrosque el tornillo de drenaje de aceite girando en sentido inverso a las agujas del reloj, reserve el tornillo y su junta.
- 4 Suelte el tapón de llenado de aceite para que el motor tome aire y la expulsión del aceite sea más rápida.



- 5 Una vez todo el aceite ha sido extraído, coloque de nuevo el tornillo de drenaje con su junta y limpie derrames de aceite si los hubiera.
- 6 Vuelva a llenar con el aceite recomendado hasta el nivel máximo, sin sobrepasarlo. Estando la maquina a nivel el aceite no debe rebosar por nivel. (para el tipo de aceite revise la página 15 de este manual).

La capacidad del aceite hasta el nivel correcto según modelo es:

- Modelos 2000 a 3000W 0.6 litros.
- Modelos 4000 a 7000W 1.1 litros



7 Vuelva a instalar el tapón de llenado de aceite

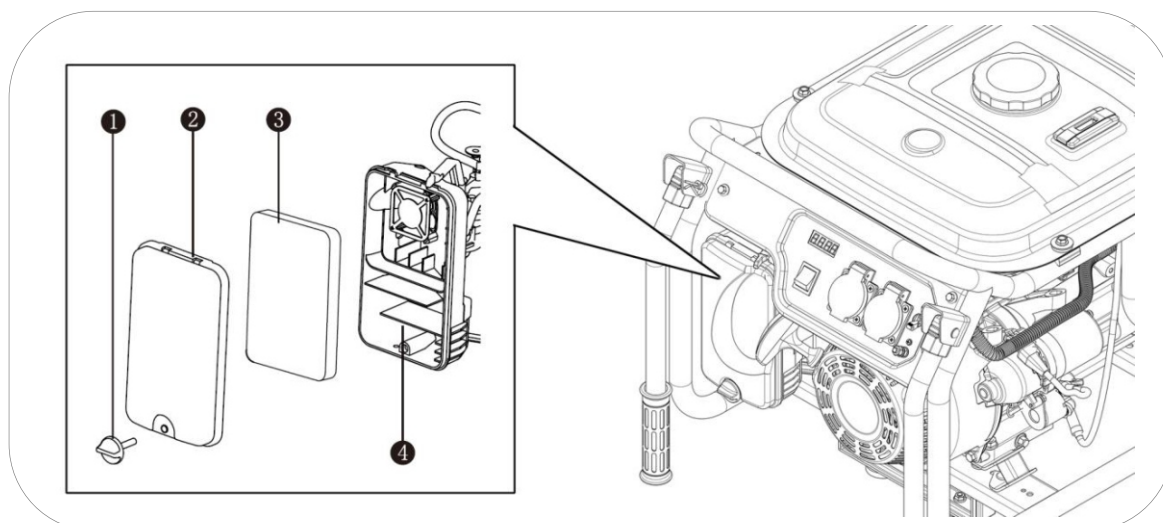
IMPORTANTE: Para cumplir con los requisitos medioambientales, el aceite usado se debe poner en un recipiente sellado y ser transportado a la estación de servicio para reciclar. No lo tire a la basura y no lo derrame en el suelo.

8.2 Mantenimiento del filtro de aire.

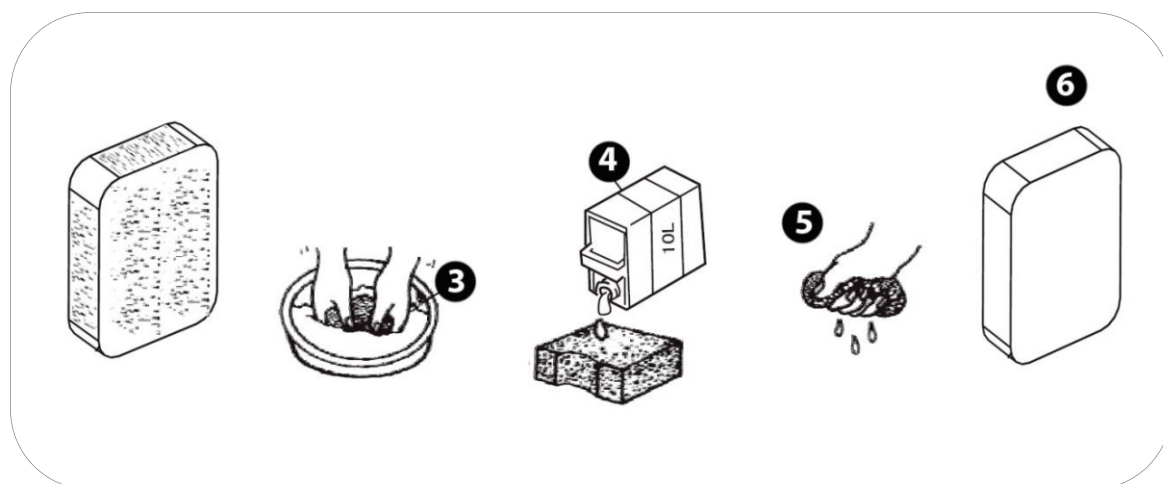
NOTA: Un filtro de aire sucio restringirá el flujo de aire en el carburador lo que provocará una incorrecta combustión que puede provocar serios problemas al motor. Limpie el filtro con regularidad según el plan de mantenimiento de este manual, y con más frecuencia en áreas con mucho polvo.

NOTA: Nunca haga funcionar el generador sin el filtro de aire, de lo contrario se traducirá en una rápida abrasión del motor.

ADVERTENCIA: No use gasolina o disolventes de bajo punto de ignición para la limpieza del filtro. Son inflamables y explosivos bajo ciertas condiciones.



- 1 Afloje y retire el tornillo (1).
- 2 Levante la cubierta del filtro (2) y Extraiga la esponja filtrante (3)
- 3 Limpie el filtro en una solución de jabón y agua, déjelo secar por completo.
- 4 Sumerja el filtro bien seco en aceite del mismo tipo que usa el motor del generador.
- 5 Escurra insistentemente con la mano para retirar el aceite sobrante, el filtro solo tiene que estar levemente húmedo de aceite.
- 6 Una vez limpio y escurrido vuelva a instalar el elemento filtrante en la caja del filtro y ciérrela con el tornillo de cierre de la cubierta

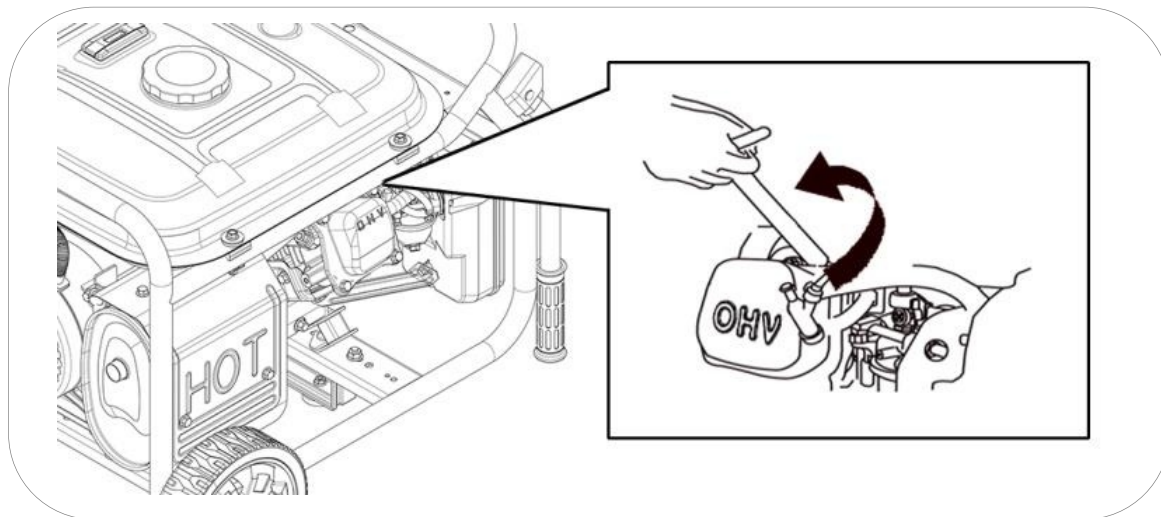


NOTA: Si el filtro no ha sido bien escurrido de aceite el motor puede producir un humo anormal en el primer uso, incluso podría trabajar el motor de forma irregular al faltar admisión de aire.

8.3 Mantenimiento de la bujía.

Recomendación bujías: **TORCH F7TC**, **NGK BP7ES**, **BOSCH WR3C**....

- 1 Desconecte la pipeta o capuchón de la bujía tirando hacia afuera (como se muestra con la flecha de la figura inferior)
- 2 Con la ayuda de la llave de bujías extraiga la bujía desenroscándola del motor (gire en sentido contrario a las agujas del reloj).



4 Inspeccione visualmente la bujía. Cambie a una nueva si su aislante está agrietado o astillado. Limpie con un cepillo de alambre fino el electrodo para limpiar los depósitos de suciedad.

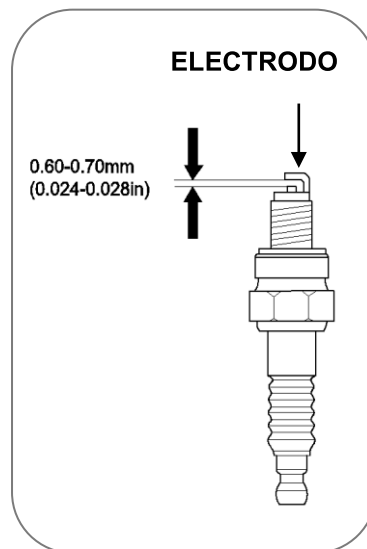
5 Mida la distancia del electrodo con una galga. Valor normal 0,6- 0,7 mm, Ajuste la abertura con cuidado si el valor no es correcto.

6 Vuelva a colocar con cuidado la bujía, iniciando el roscado con la mano para evitar que se dañen las roscas. Una vez roscada la bujía hasta el final de la rosca realice el apriete final:

- Bujías nuevas 1/2 vuelta con la llave de bujías.
- Las bujías usadas de 1/8 a 1/4 de vuelta con la llave bujías.

7 Vuelva a instalar la pipeta o capuchón de la bujía y cierre la tapa de acceso a la bujía fijándola con su tornillo.


NOTA: La bujía debe estar firmemente apretada. Una bujía poco ajustada puede calentarse, incluso podrá dañar el motor. Del mismo modo un apriete excesivo puede dañar la bujía y peor aún la rosca de la culata del motor.





9. Transporte y almacenaje.

9.1 Transporte del generador.


Para evitar derrames de combustible durante el transporte mantenga siempre el selector de combustible en OFF y fije la máquina para que no pueda desplazarse.

 **NOTA:** Nunca ponga de lado o bocabajo la máquina para transportarla, manténgala en todo momento en su posición natural de trabajo.

 **PELIGRO:** Nunca utilice el generador dentro del vehículo de transporte. El generador debe utilizarse únicamente en buenas condiciones de ventilación.

 **PELIGRO:** No deje su vehículo estacionado al sol durante mucho tiempo con el generador en su interior. El aumento excesivo de temperatura podría evaporar la gasolina y formar un ambiente explosivo en el vehículo.

 **ADVERTENCIA:** No llene en exceso el tanque si se va a transportar el equipo.

 **PRECAUCION:** Vacíe el tanque de combustible, cuando el generador se traslade por carretera muy bacheada o campo a través.

9.2 Almacenaje del generador.

La gasolina pierde sus propiedades si está almacenada por mucho tiempo y deja residuos que pueden atascar los pasos del carburador dificultado o impidiendo el arranque tras un descanso temporal. Si vamos a dejar de usar el grupo temporalmente es necesario seguir algunas instrucciones.

Usos esporádicos a lo largo del año:

Puede encontrarse dificultad en el arranque si el generador se usa con poca frecuencia, para evitarlo siga estas instrucciones:

1. Asegúrese que el generador trabaja al menos 30 minutos al mes.
2. Cuando vaya a finalizar el uso, primero desconecte los aparatos conectados al generador, cierre la válvula de gasolina y espere que el motor pare por falta de combustible.
3. Pulse el interruptor de encendido del motor a OFF

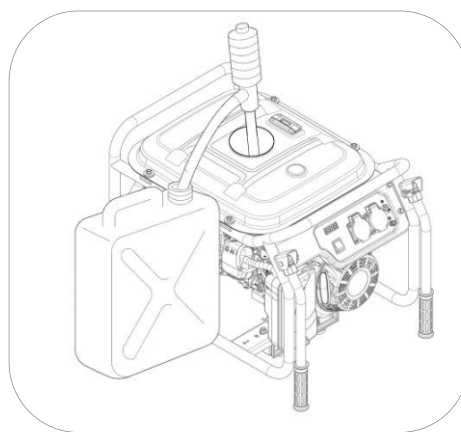
Largos periodos de inactividad:

Largos periodos de inactividad (a partir de 2 meses) pueden ocasionar dificultar o impedir el arranque, así como producir un ritmo de trabajo inestable. Para evitarlo:

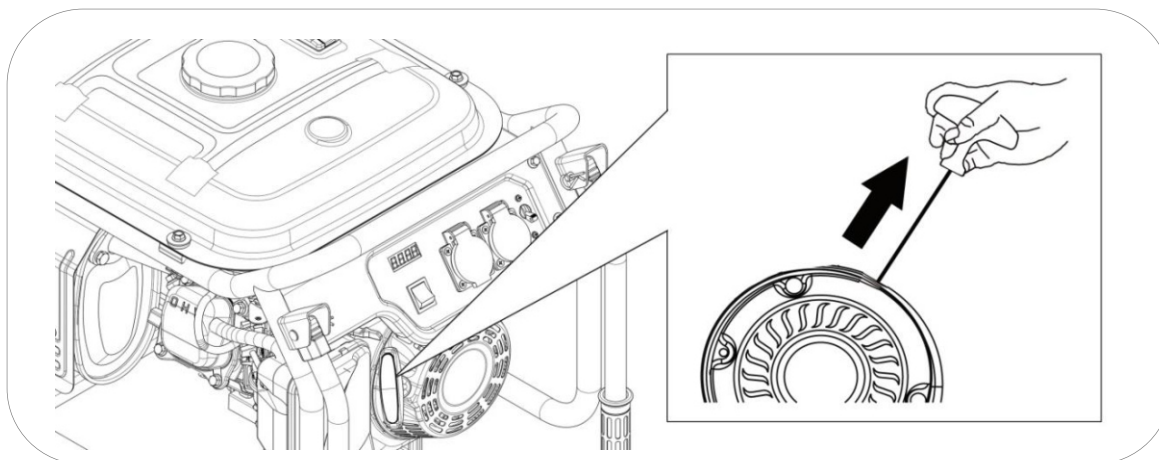
1. Añada un estabilizador de gasolina en el tanque de combustible según las indicaciones del fabricante para retrasar la degradación de la gasolina.
2. Arranque el generador por 10 minutos para que la gasolina con el tratamiento recircule en el circuito de admisión de combustible.
- 3 Con la ayuda de una bomba manual retire la gasolina a un recipiente homologado para combustibles.

NOTA: no use botellas de plástico normales, algunos plásticos se descomponen parcialmente en contacto con la gasolina y la contaminan, esta gasolina contaminada puede dañar un motor si es reutilizada.

PELIGRO: La gasolina es explosiva e inflamable. Nunca fume o genere cualquier tipo de llama o chispa mientras este manipulando gasolina.





- 1 Arranque el generador y deje que el motor se detenga por falta de combustible. Con ello garantizamos que no todo el sistema de admisión de combustible quede vacío.
- 2 Reemplace el aceite del motor.
- 3 Retire la bujía (ver punto 8.3) y vierta una cucharadita de aceite de motor limpio (10 ~ 20 ml) en el cilindro. Tire de la maneta de arranque suavemente, esto hará girar el motor y distribuirá el aceite. Posteriormente vuelva a instalar la bujía.




- 4 Tire de la cuerda de arranque lentamente hasta sentir resistencia. En este punto, el pistón está subiendo en su carrera de compresión y las válvulas de admisión y escape están cerradas. En esta posición no puede entrar humedad en el motor lo que se proporciona una defensa contra la corrosión interna.
- 5 Cubra el generador con una funda y almacene en un lugar estable, limpio, seco, lejos de humedades y luz directa del sol.

Variable: Si no es práctico vaciar por completo el tanque de combustible también puede optarse por dejarlo lleno de gasolina con el tratamiento del estabilizador. Tras poner el estabilizador arranque el motor por 10 minutos para que recircule la gasolina hasta el motor. Cierre la válvula y arranque el motor hasta que se detenga por falta de combustible.

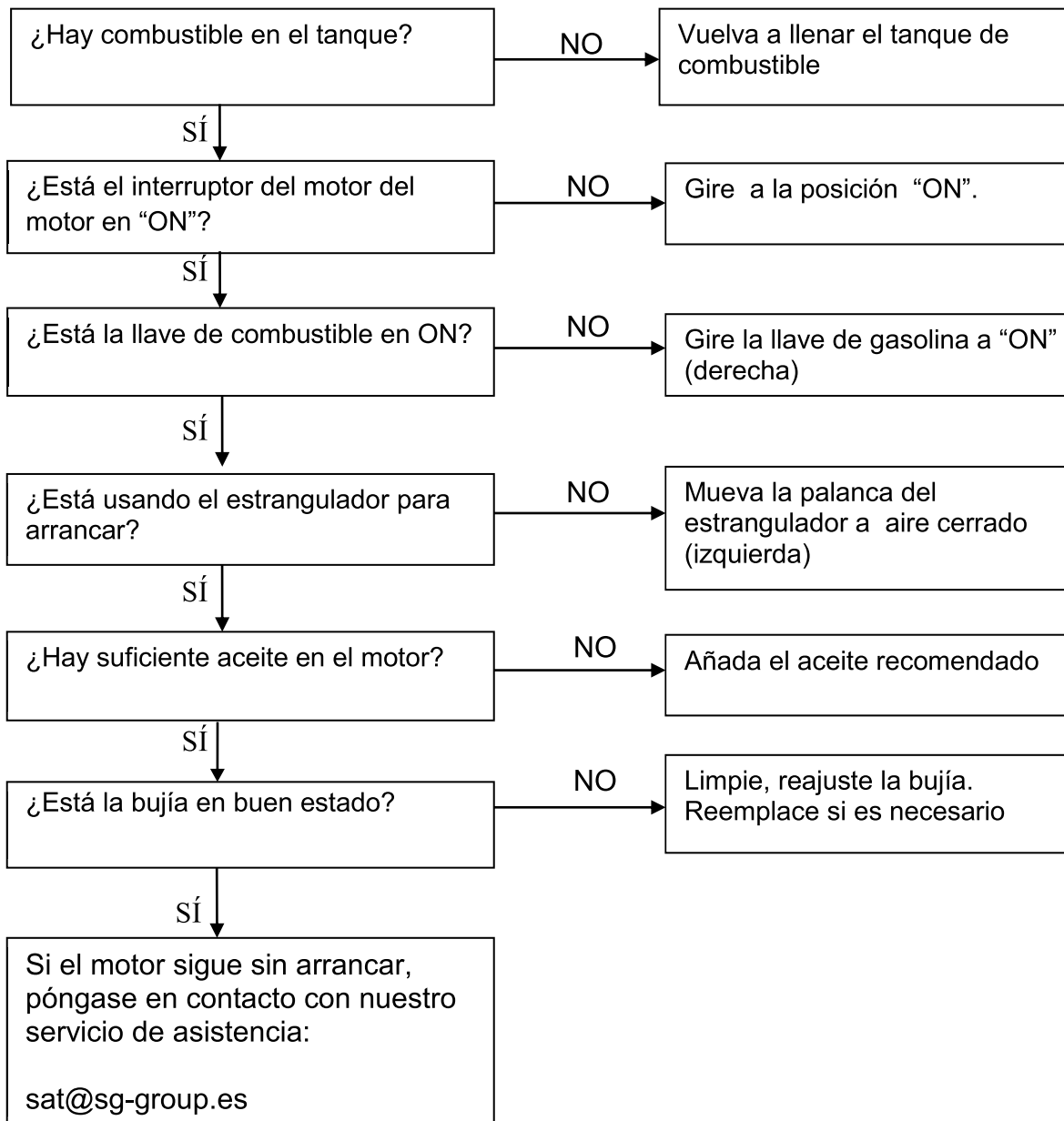
 **NOTA:** Sugerimos el uso de marcas reconocidas para el estabilizador, el uso de un aditivo inapropiado, equivocado o de dudosa calidad pueden generar fallos o averías que estarán totalmente excluidas de la garantía.

 **NOTA:** El uso de gasolinas en mal estado o pasadas puede generar fallos y averías en el generador. Este tipo de daños derivados del estado del combustible están totalmente excluidos de la garantía.

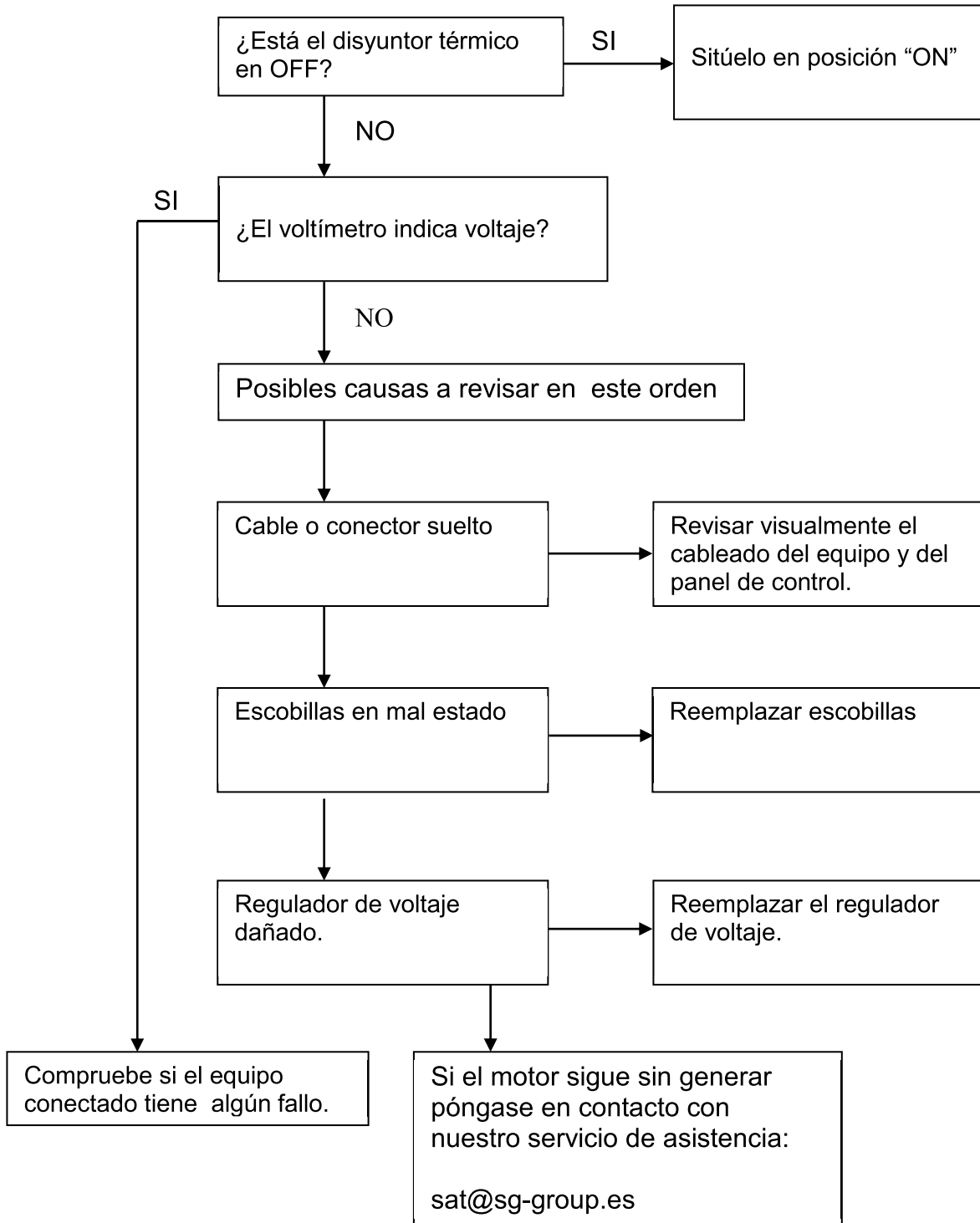
 **NOTA:** El estabilizador prolonga el óptimo estado de la gasolina de forma temporal. Una vez vencido el plazo indicado por el fabricante, la gasolina no podrá utilizarse.

10. Solución de problemas.

- Si el motor no se puede arrancar:



- Los equipos 230V conectados no funcionan:



11. Información técnica:

Características técnicas.

Modelo	LIMITED3000
Regulación – Voltaje – Frecuencia	Estabilizador electrónico – 230V – 50Hz
AC Máxima	3000w
AC Nominal	2800w
Modelo de motor	SGB series 7HP
Cilindrada	208 cm ³
Tipo de motor	4 tiempos OHV refrigeración forzada por aire.
Nivel sonoro a 7mts	≤73dB (A)
Incertidumbre de medición	≤1.5dB (A)
Presión máx garantizado CE-L _{WA} acorde2000/14/EC	≤96dB (A)
Tipo de arranque	Manual
Capacidad tanque combustible	13L
Consumo hora - Autonomía al 25% 50% 75% carga	(0.9 l/h – 14.4h) (1.2 l/h – 10.8h) (1.4 l/h – 9.2h)
Capacidad de aceite – Tipo aceite	0.6L SAE10W30 - SAE10W40
Kit de transporte	Si, con neumáticos de goma 8" y llanta metálica.
Dimensiones sin / con ruedas L x A x Alto (mm)	590x430x437 / 670x556x497
Peso maquina / bruto embalaje (kg)	51/54

Modelo	LIMITED5000
Regulación – Voltaje – Frecuencia	Estabilizador electrónico – 230V – 50Hz
AC Máxima	4500w
AC Nominal	4000w
Modelo de motor	SGB series 9HP
Cilindrada	272 cm ³
Tipo de motor	4 tiempos OHV refrigeración forzada por aire.
Nivel sonoro a 7mts	≤74dB (A)
Incertidumbre de medición	≤1.5dB (A)
Presión máx garantizado CE-L _{WA} acorde2000/14/EC	≤97dB (A)
Tipo de arranque	Manual
Capacidad tanque combustible	13L
Consumo hora - Autonomía al 25% 50% 75% carga	(1.24l/h-10.4h)(1.78l/h-7.30h)(2.34l/h-5.5h)
Capacidad de aceite – Tipo aceite	0.6L SAE10W30 - SAE10W40
Kit de transporte	Si, con neumáticos de goma 10" y llanta metálica.
Dimensiones sin / con ruedas L x A x Alto (mm)	590x430x437 / 670x556x497
Peso maquina / bruto embalaje (kg)	60/64

Modelo	LIMITED7000
Regulación – Voltaje – Frecuencia	Estabilizador electrónico – 230V – 50Hz
AC Máxima	6500w
AC Nominal	6000w
Modelo de motor	SGB series 15HP
Cilindrada	420 cm ³
Tipo de motor	4 tiempos OHV refrigeración forzada por aire.
Nivel sonoro a 7mts	≤74dB (A)
Incertidumbre de medición	≤1.5dB (A)
Presión máx garantizado CE-LWA acorde 2000/14/EC	≤97dB (A)
Tipo de arranque	Manual
Capacidad tanque combustible	25 L
Consumo hora - Autonomía al 25% 50% 75% carga	(0.93l/h -26.8h) (1.86l/h-13.4h) (2.79l/h-8.9h)
Capacidad de aceite – Tipo aceite	1.1L SAE10W30 - SAE10W40
Kit de transporte	Si, con neumáticos de goma 10" y llanta metálica.
Dimensiones sin / con ruedas L x A x Alto (mm)	694x528x562 / 767x667x640
Peso maquina / bruto embalaje (kg)	86/89

Mediciones de los niveles de ruido:

- ✓ El nivel sonoro a 7mts es la media aritmética de nivel de sonido (L_{pA}) obtenido en cuatro direcciones y a 7 metros de distancia del generador.

NOTA: El nivel de ruido puede variar notablemente en diferentes entornos.

Cumplimiento de normativas del equipo:

- ✓ Testado según ISO 8528-13: 2016: Grupos electrógenos alternativos de corriente alterna accionados por motores de combustión interna - Parte 13: Seguridad
- ✓ Conforme directivas 2006/42/EC Seguridad maquinaria
- ✓ Conforme directivas 2014/35/EU Bajo Voltaje
- ✓ Conforme directivas 2014/30/EU Compatibilidad electromagnética.
- ✓ Conforme 2000/14/EC (enmienda 2005/88/EC) Emisiones sonora equipamiento de exterior en su etapa II Junio 2006.

Corrección medioambiental

Las especificaciones de potencia indicadas son con los siguientes valores:
Altitud: 0m Temperatura ambiente: 25° Humedad relativa: 30%

Factor “A” de corrección medioambiental (Temperatura y altitud):

Altitud (metros)	Temperatura ambiente (grados celsius)				
	25	30	35	40	45
0	1	0,98	0,96	0,93	0,90
500	0,93	0,91	0,89	0,87	0,84
1000	0,87	0,85	0,82	0,80	0,78
2000	0,75	0,73	0,71	0,69	0,66
3000	0,64	0,62	0,6	0,58	0,56
4000	0,54	0,52	0,5	0,48	0,46

Factor “B” de corrección medioambiental (humedad):

- ✓ Humedad relativa 60 % corrección factor C - 0,01
- ✓ Humedad relativa 80% corrección factor C - 0,02
- ✓ Humedad relativa 90% corrección factor C - 0,03
- ✓ Humedad relativa 100% corrección factor C - 0,04

Ejemplo de cálculo de la potencia según las condiciones atmosféricas.

Generador 3kW , altitud: 1000m, Temperatura: 35°C, Humedad: 80%

$$\begin{array}{ccccccc} \text{Potencia nominal} & \times & (\text{Factor A} - \text{factor B}) & = & \text{Potencia real} \\ \downarrow & & \downarrow & & \downarrow \\ 3 & \times & (0,82 - 0,02) & = & 2,4\text{kW} \end{array}$$

12. Información de la garantía:

Su máquina dispone de la siguiente garantía:


- ✓ 2 años para maquinas facturadas a consumidores (particulares).
- ✓ 1 año para maquinas facturadas a empresas, sociedades, cooperativas, autónomos....

La garantía cubre cualquier defecto que pueda tener la máquina durante periodo de garantía, siempre que el mantenimiento y cuidados de la maquina hayan sido adecuados. La garantía cubrirá todos los repuestos necesarios así como la mano de obra.

La garantía no cubre consumibles (filtros, pilas, baterías, bujías) ni operaciones de mantenimiento preventivo. Tampoco el desgaste lógico de piezas.

Translation of the original instructions

THANK YOU for purchasing the **GENERGY** gasoline Generator.

- Copyright for these instructions belongs to our company SG GROUP España.
- Reproduction, transference and distribution of any manual content is forbidden without written authorization from SG GROUP España.
- “GENERGY” and “ ” are, respectively, registered trademark and logo of GENERGY products, owned by SG GROUP España.
- SG GROUP España reserves the right of modifying our products under the GENERGY brand and reviewing the manual without prior consent.
- Use this manual as part of the generator. If you resell the generator, the manual must be delivered along with the generator.
- This manual explains the correct form of operating the generator; please read carefully before using the generator. Correct and safe operation will ensure your safety and extend the life of the generator.
- SG GROUP España is constantly innovating development of its GENERGY products, in design as well as quality. Despite this being the most updated version of the manual, the content of this manual may have slight differences from the product.
- Contact your GENERGY distributor in case of any questions or doubts.





Manual contents.

1. Information regarding security.....	3
1.1 Summary of the most important hazards in machine use.....	3
2. Location of safety stickers and usage.....	4
3. Identification of the components.....	5
3.1 Control panel	6
4. Check prior to operation:.....	6
4.1 Battery conection.....	6
4.2 Transport kit asembly.....	7
4.3 Check and filling oil.....	8
4.4 Check and filling fuel.....	9
5. Starting up electric by battery.....	10
5.1 Starting up by rope.....	12
5.2 Carburetor alterations for high altitude operation.....	14
6. Generator usage.....	15
6.1 Use of the 230V de AC outlet	16
6.2 Overload and restart.....	16
6.3 Oil alarm system.....	17
7. Stopping of engine	17
8. Maintenance	18
8.1 Oil change.....	20
8.2 Air filter maintenance	20
8.3 Spark plug maintenance.....	22
9. Transportation and storag.....	23
9.1 Transportation.....	23
9.2 Storage.....	23
10. Troubleshooting.....	26
11. Specifications.....	28
12. Warranty information	30
13. Compliance statement	Final manual
14. Service.....	Final Manual

1. Information regarding security:


Security is very important. Important security messages have been included throughout the entire manual. Read and observe these messages to ensure usage of this equipment is completely safe.

We have divided the safety messages in 4 different types due to the seriousness of their consequences if not observed:

 DANGER	Imminently dangerous situation which, if not avoided, will cause serious or lethal injuries .
 WARNING	Potentially dangerous situation which, if not avoided, could cause serious or lethal injuries .
 CAUTION	Potentially dangerous situation which, if not avoided, may cause mild or moderate injuries .
 NOTE	Situation which if not avoided may cause material damage .


1.1 Summary of the most important hazards in machine usage.

¡Read the user's manual thoroughly before using the machine!




Using the equipment without being fully informed of its operation and safety regulations may lead do dangerous situations.
Do not allow anyone to use the equipment without training.

¡Gasoline is explosive and flammable!




Do not refuel while the machine us running.
Do not refuel while smoking or near open fire.
Clean any gasoline spillage.
Allow cooling before refueling.
Use labeled gasoline containers.
Do not use the generator in potentially explosive environments, gas plants or similar, check with the security department.

¡Engine emissions contain poisonous carbon monoxide!



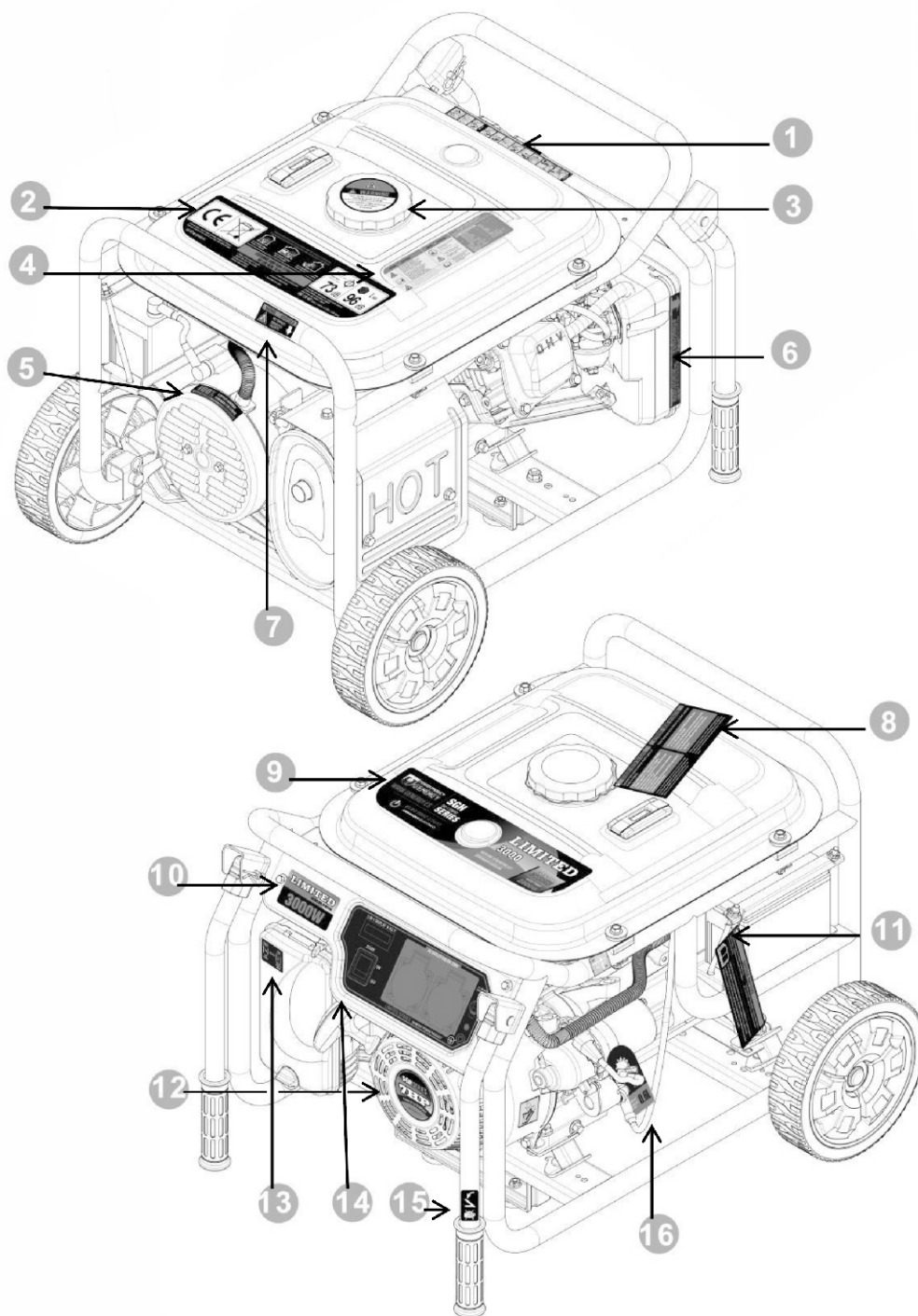
Never use inside your house, garages, tunnels, warehouses or any place without ventilation.
Do not use the equipment near windows or doors where gases may enter.
The exhaust emits poisonous carbon monoxide. You will not be able to see or smell this gas, therefore it is very dangerous.

¡Attention to electrical hazards!



Do not operate the generator while your hands are wet.
Do not expose the generator to rain, humidity or snow.
Verify that the electrical wiring and devices to be plugged are in good conditions.
Connect the grounding of the generator.

2. Location of safety stickers and usage. uso.



----1----	----2----	----3----	----4----
Quick start/stop guide	CE – warnings notices	Fuel warning notices	Specifications and warning notices
----5----	----6----	----7----	----8----
Winding material	Air filter maintenance	Hot surface warning notice	Firts start up warning notices
----9----	----10----	----11----	----12----
Brand-model sticker	Model sticker	Battery notices label	Engine model sticker
----13----	----14----	----15----	----16----
Choke notice	Control panel	Handle warning notice	Oil warning notice

3. Identification of components.

FUEL GAUGE

FUEL CAP

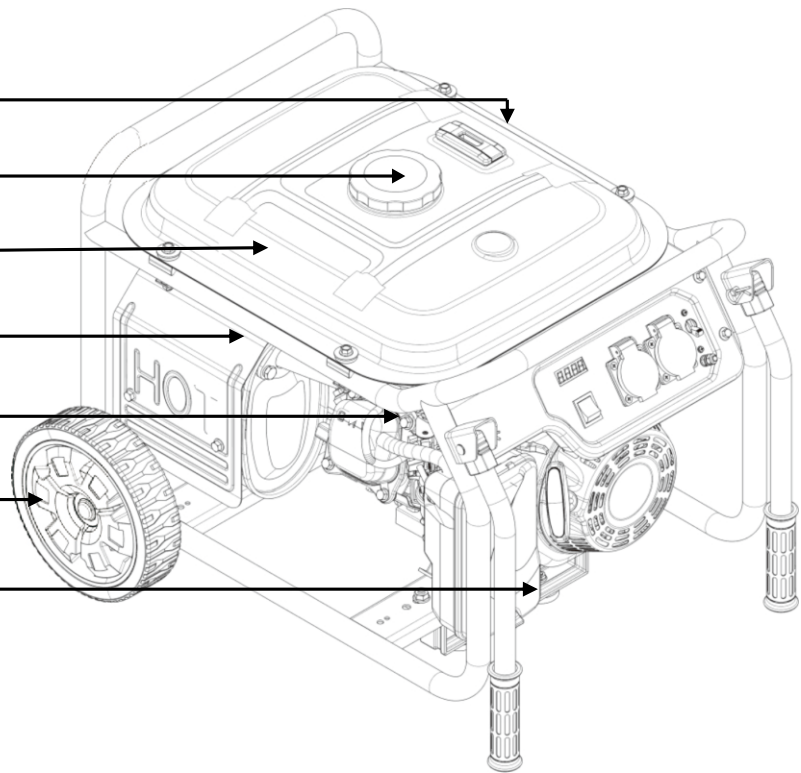
FUEL TANK

MUFFLER

ENGINE

WHEELS 8"

HANDLE

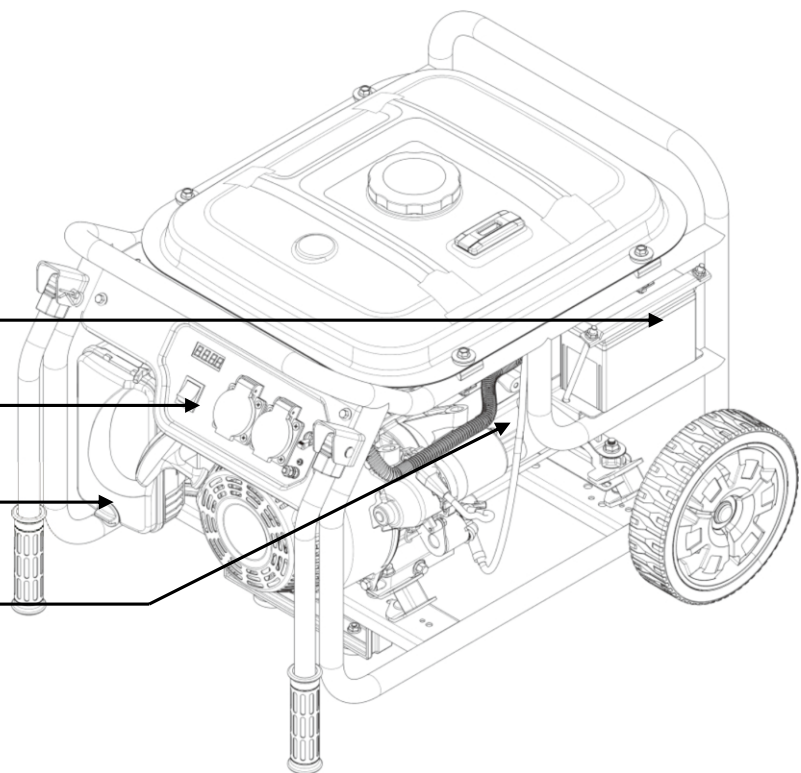


BATTERY

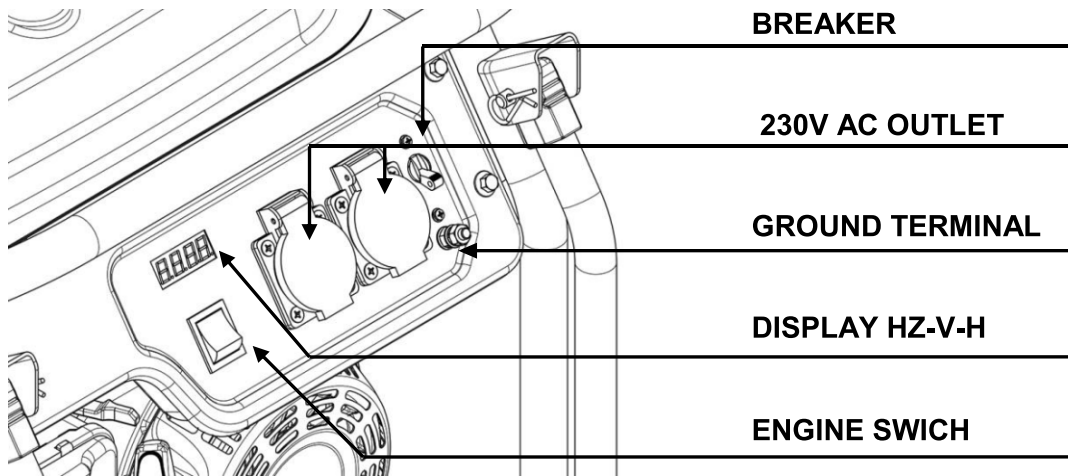
CONTROL PANEL

AIR FILTER

AC ALTERNATOR



3.1 Panel de control.



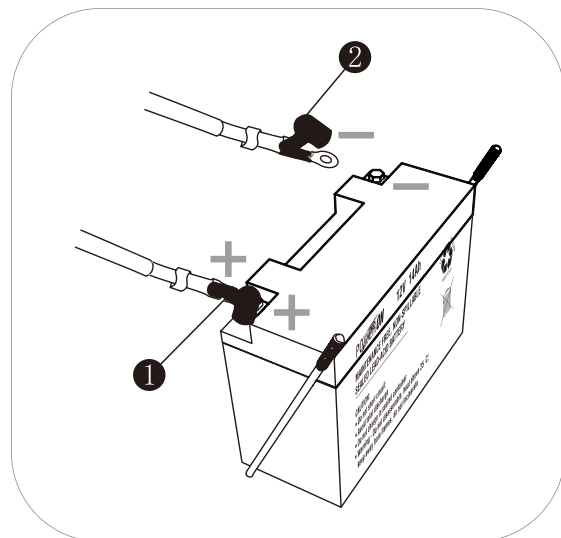
4. Checks prior to operation:

4.1 Battery connection (only electrical models with electrical startup).

Before charging the electrolyte and connecting the battery, check that the engine switch is in the "OFF" or "0" position.

1 The positive (+) terminal is connecting in production. Simply check that it is firmly connected.

2 Connect the negative terminal (-), it is delivery switched off to prevent battery discharges or unwanted contacts from being transported or stored.

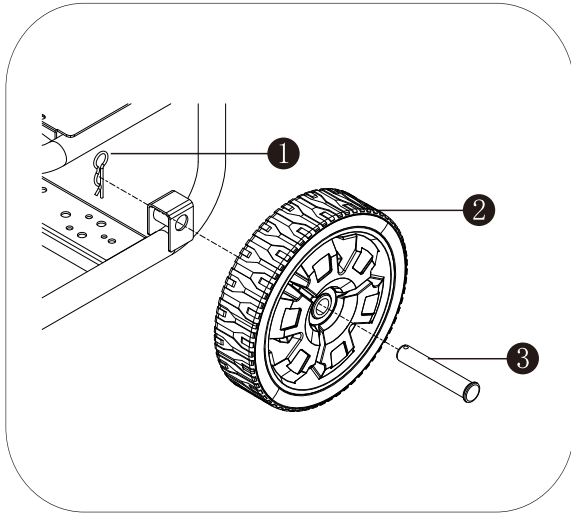


NOTE: Observe the polarity of the cables, connect the red (+) cable to the red (+) terminal of the battery and the black (-) lead to the negative (-) of the battery.

NOTE: Be careful not to make any undesired contacts with the battery terminals and cables, between them or against a metal part of the machine.

4.2 Transportation kit assembly.

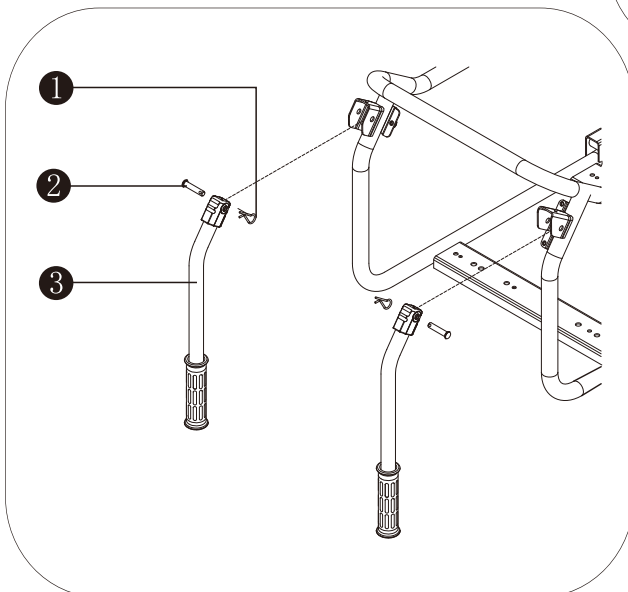
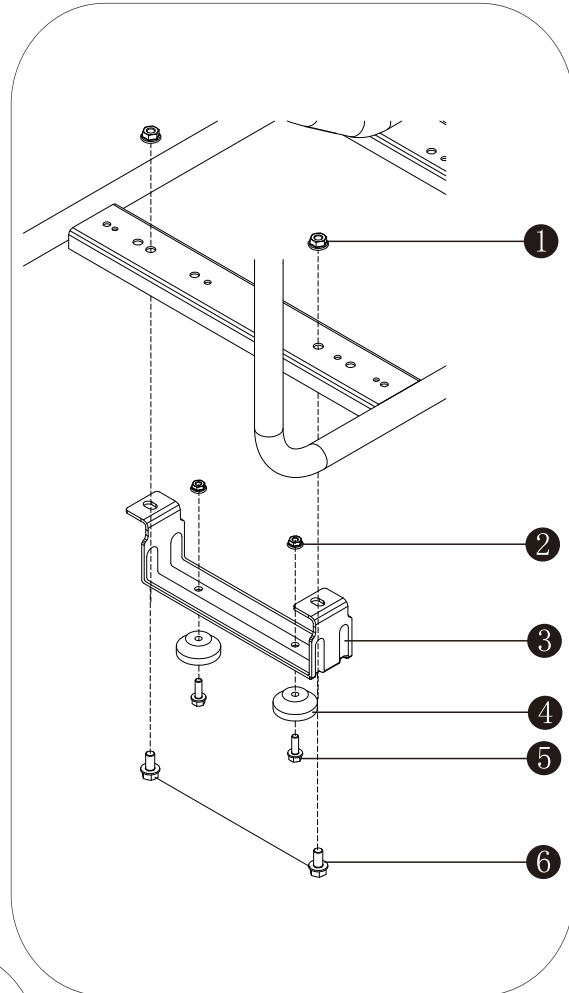
Fix the wheels according to the lower figure: Cross the wheel (2) with the shaft (3), pass the end of the shaft through the hole provided in the generator frame for this purpose. Finally fix the shaft with the pin (1)



Fix the transport wheels and support feet according to the figure on the right.

Attach the rubber feet (4) to the bracket foot (3) using the M6x18 screws (5) and the M6 nuts (2).

Once the bracket foot is assembled, fix it to the machine frame using the M8 x18 screws (6) and the M8 nuts (1).



Fix the handles according to the figure on the left.

Place the transport brackets (3) on the frame by matching the holes in the handle and the beater.

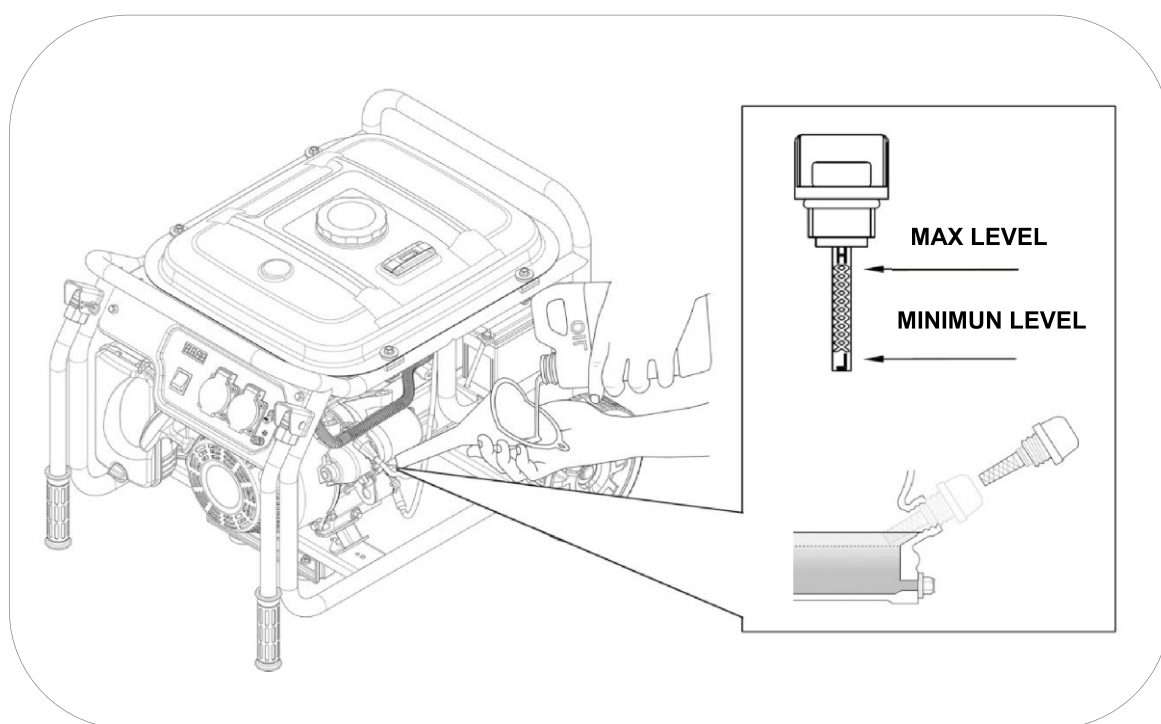
Cross the holes with the pins (2) and fix them at the other end with the pin R (1).

4.3 Oil level loading and check.

NOTE: The machine is delivered without oil; **do not attempt to start up the machine without adding oil first!**

Ensure that the generator is on a perfectly leveled surface to avoid mistakes in the oil level.

Remove the oil filling cap and pour oil in the hole until the maximum level shown in the figure below is reached.



Oil capacity to the correct level according to the model is:

- Models 2000 to 3000W 0.6 liters.
- Models 2000 to 7000W 1.1 liters.


Use good quality SAE10W30 or SAE10W40 4-stroke motor oil.
Recommended oil classification: API "SJ" (USA) or ACEA "A3" (EUROPE) or more current (See container specifications).


NOTE: Consider that the engine consumes some oil during usage. Check the oil level before each use and refill if the level has diminished.


NOTE: Never use old, dirty or bad oils. Do not use oil if you don't know its grade and quality. Do not mix different types of oils.

4.4 Fuel level loading and check.

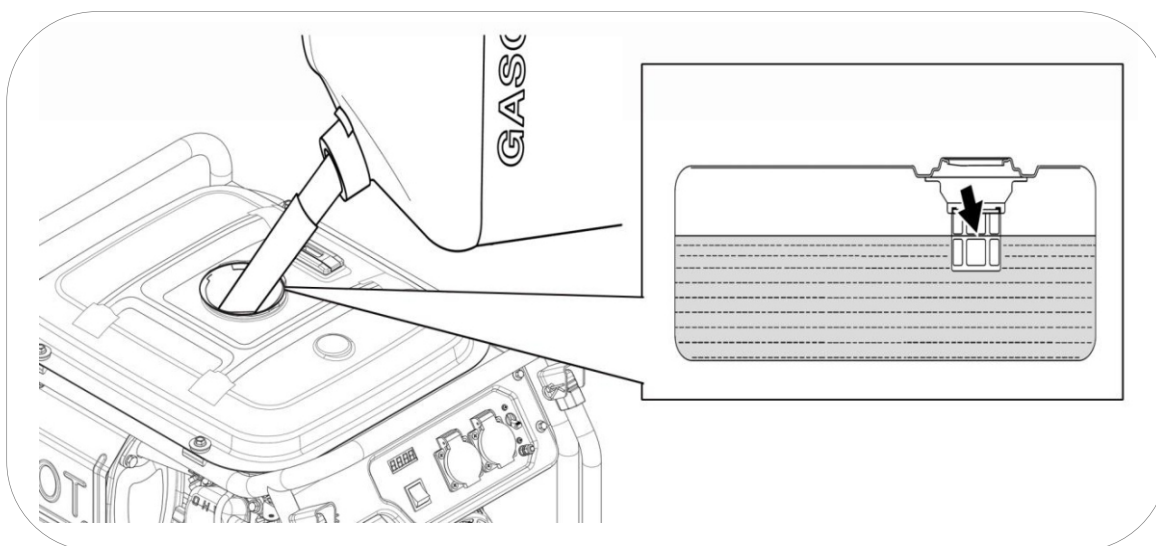
 **NOTE:** Use only unleaded gasoline (86 octane or higher).


 **NOTE:** Never use expired or contaminated gasoline. Never use oil/gasoline blends.

 **NOTE:** Avoid dirt and water entering the fuel tank.


 **NOTE:** Do not use gasoline blends with ethanol or methanol or the engine could be seriously damaged.


Remove the fuel cap turning counter clockwise, refill the gasoline without reaching the maximum level in the figure below. The approximate capacity of the tank is 13 liters for models up to 3000W and 24 liters for models above 3000W.




 **DANGER:** Gasoline is extremely explosive and flammable. It is completely forbidden to smoke, make fire or generate any type of flame at the time of refueling or in the place where the fuel is stored.

 **WARNING:** Keep the fuel out of the reach of children.

 **WARNING:** Avoid fuel spillage when refueling. (Clean possible spillage before starting up the engine again)

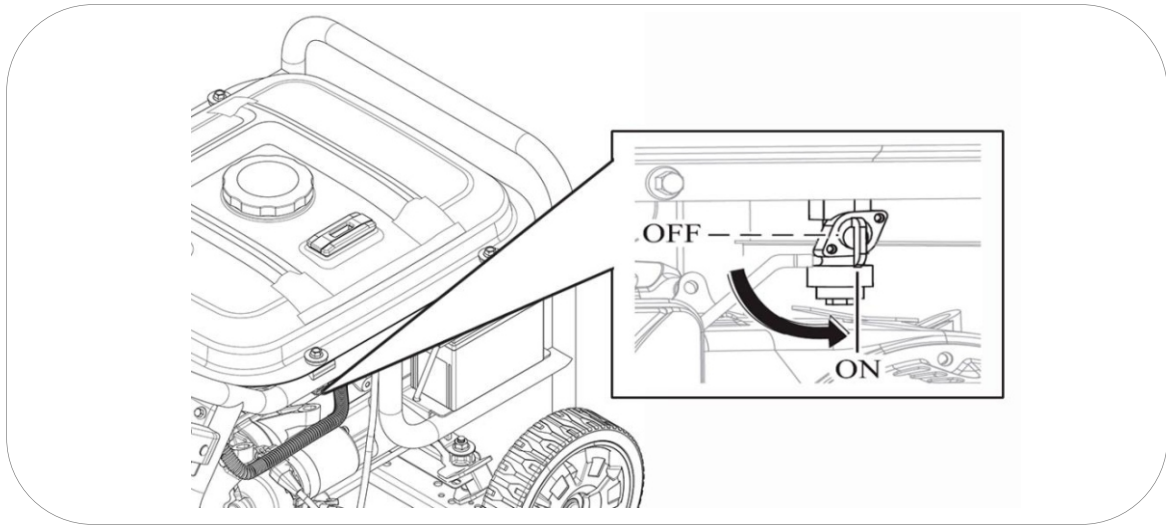
 **WARNING:** Do not overfill the fuel tank (do not exceed the maximum level). After refueling, make sure that the tank plug is closed and secured.

 **CAUTION:** Avoid skin contact and do not inhale in the fuel vapors.

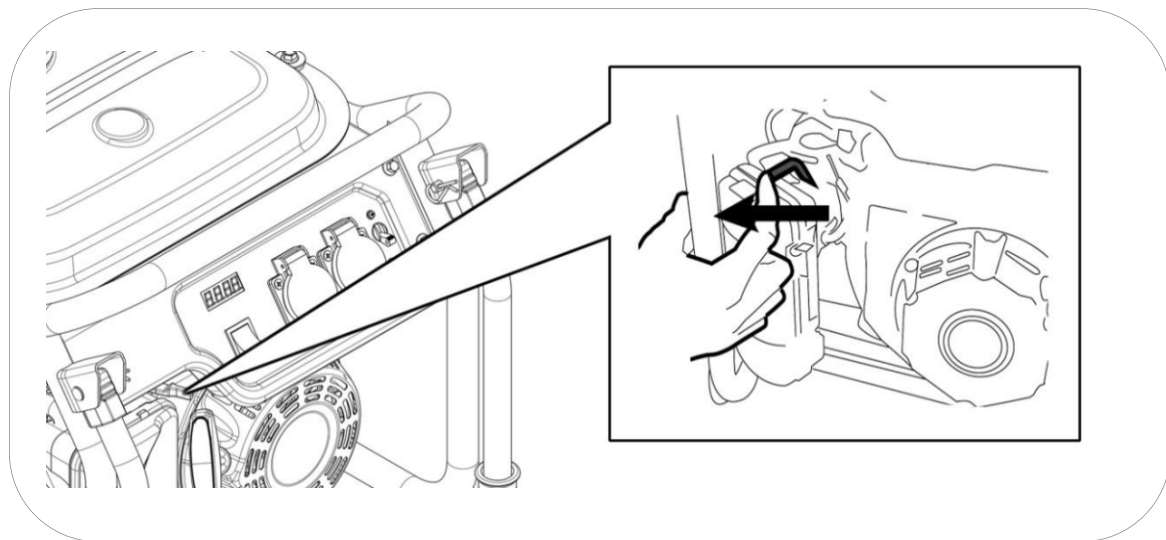
5 Starting up the generator with battery*

***Only models with electrical startup**, for manual startup models continue to point 5.1

- 1 Turn the gasoline shutoff valve to "ON" according picture below.



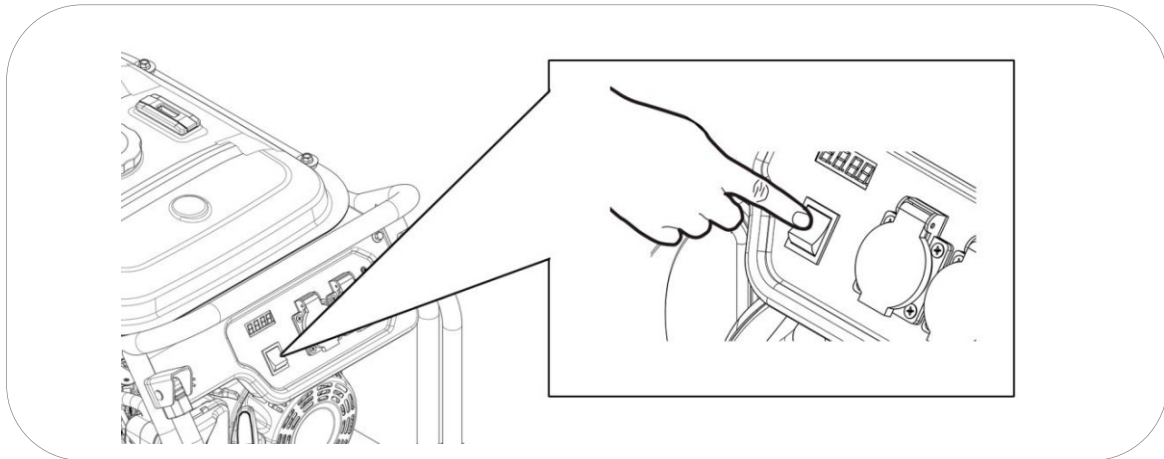
- 2 Move the choke lever to left "close air" position according the picture below, this position help to start more easily in cold condition.



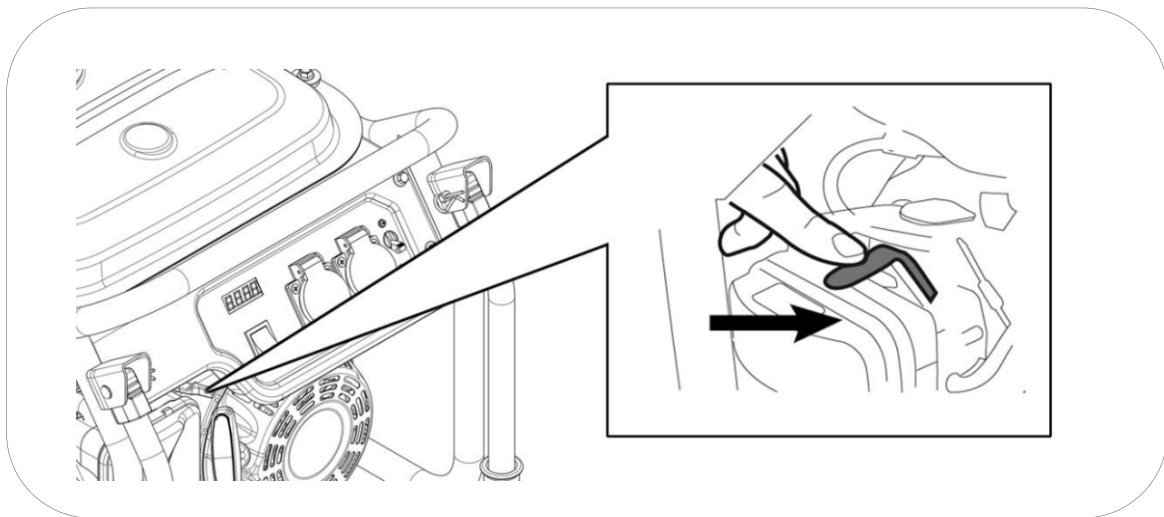
It may not be necessary to use the choke if the engine was shut down recently and is hot.

3 Turn the key ignition switch to "ON" and then to "START", release once the engine has started.

NOTE: IF the engine does not start up within 3 or 4 seconds, release the key ignition and wait for a few seconds before trying again to avoid overheating the ignition switch.



4 Once started, change slowly the choke lever completely to right (open air position). The engine will begin working stably and is ready to have equipment plugged in.

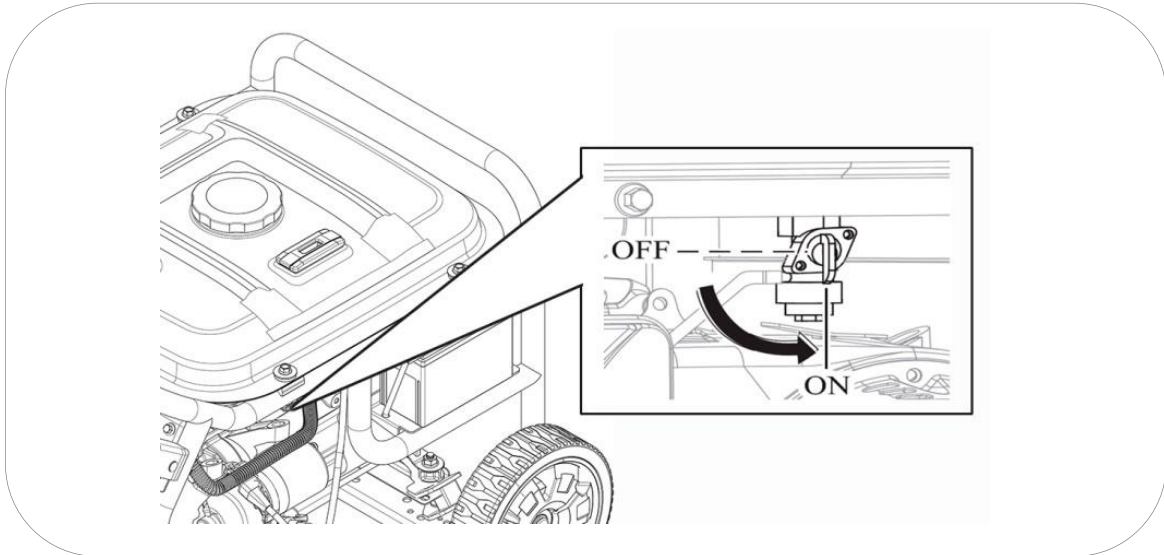


NOTE: Do not leave the choke in an intermediate position, the blend would be too rich and the engine would not work properly.

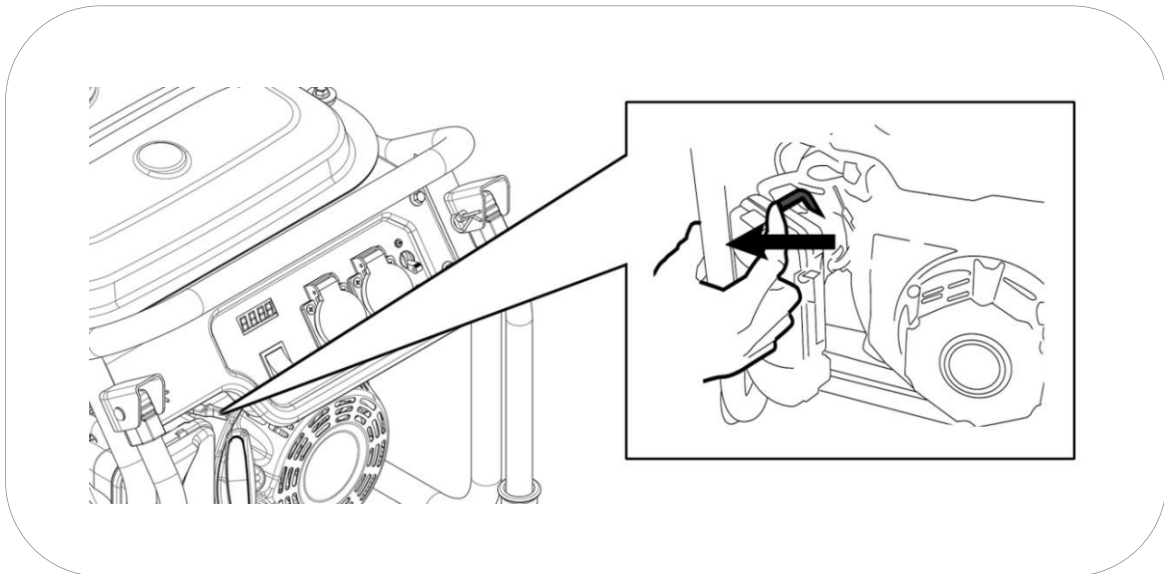
During the first startup of the machine the battery's charge may be low if stored for too long. If the charge is not sufficient, start up the equipment manually. The battery is recharged automatically while the generator is running.

5.1 Manual startup of the generator.

1 Turn the gasoline shutoff valve to the "ON" position according below picture.

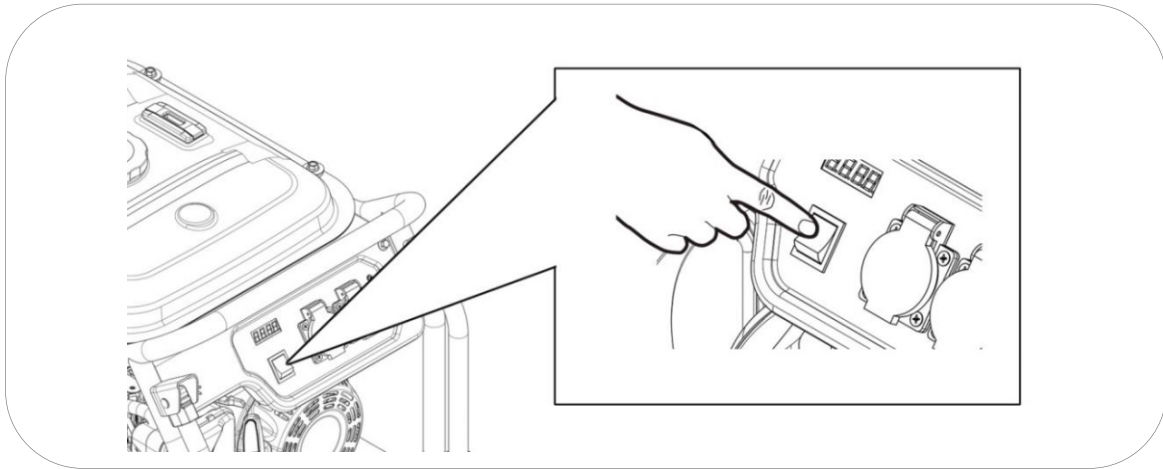


2 Move the choke lever to left (close air position) according the picture below, this position help to start more easily i) cold condition.



It may not be necessary to use the choke if the engine was shut down recently and is hot.

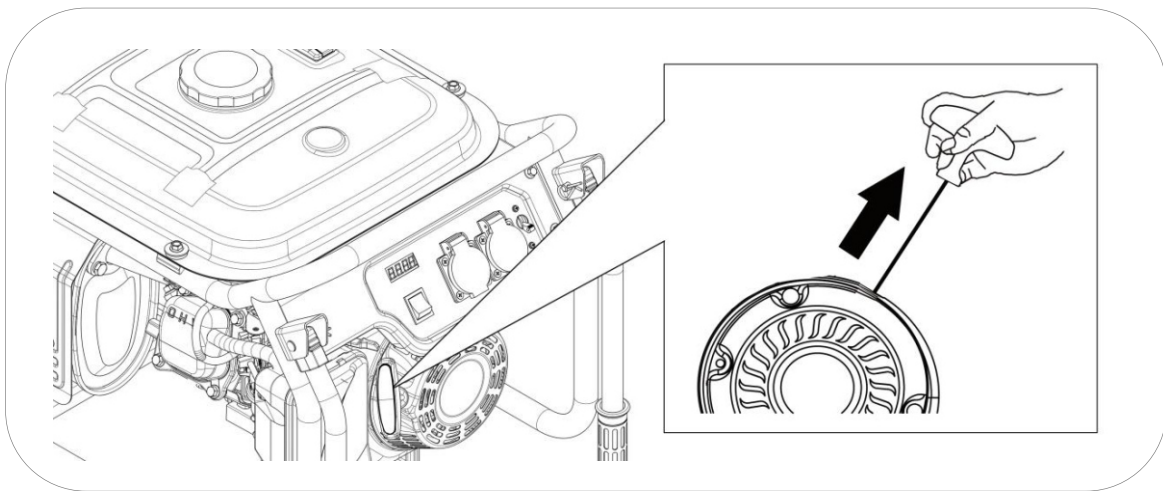
3 Place the engine's ignition switch to "ON"



4 Pull the startup handle slowly and until the end to calculate the maximum length of the rope (and do not exceed it later when pulling vigorously), then allow the rope to coil back.

Pull softly again until you notice slight resistance, now allow the rope to coil back and pull vigorously to start up the engine.

If you were unable to start up in the first try, repeat the operation.

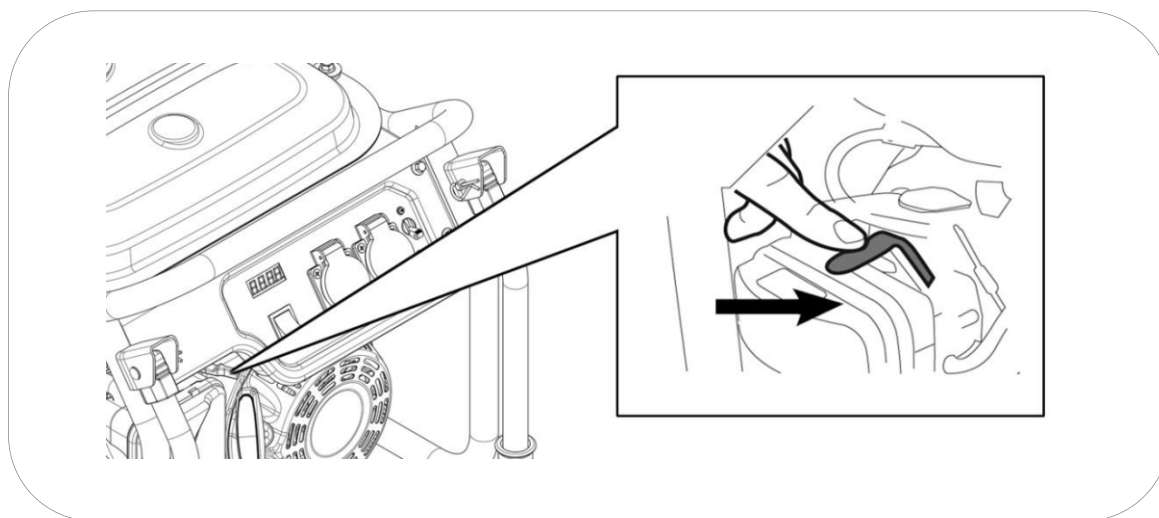


NOTE: If you reach the end of the rope length abruptly you could damage the handle or rope spring and it wouldn't be covered by warranty.

NOTE: Do not let go of the handle after pulling to prevent the handle from hitting the machine. Move your hand along with the handle until it has coiled back completely.

NOTE: Never pull the rope again if the generator is already running and turning.

5 Once started, change slowly the choke lever completely to right (open air position). The engine will begin working stably and is ready to have equipment plugged in.



NOTE: Do not leave the choke in an intermediate position, the blend would be too rich and the engine would not work properly.

Carburetor alteration for high altitude operation

In high altitudes, the normal air-fuel blend in the carburetor would be too rich. Performance would decrease and fuel consumption would increase. A very rich blend would also dirty the spark plug and make startup difficult.

If the generator is always running in an altitude above 1,000 meters, get in touch with an authorized GNG service to modify the carburetor (this service is not warranty, therefore it would be quoted).

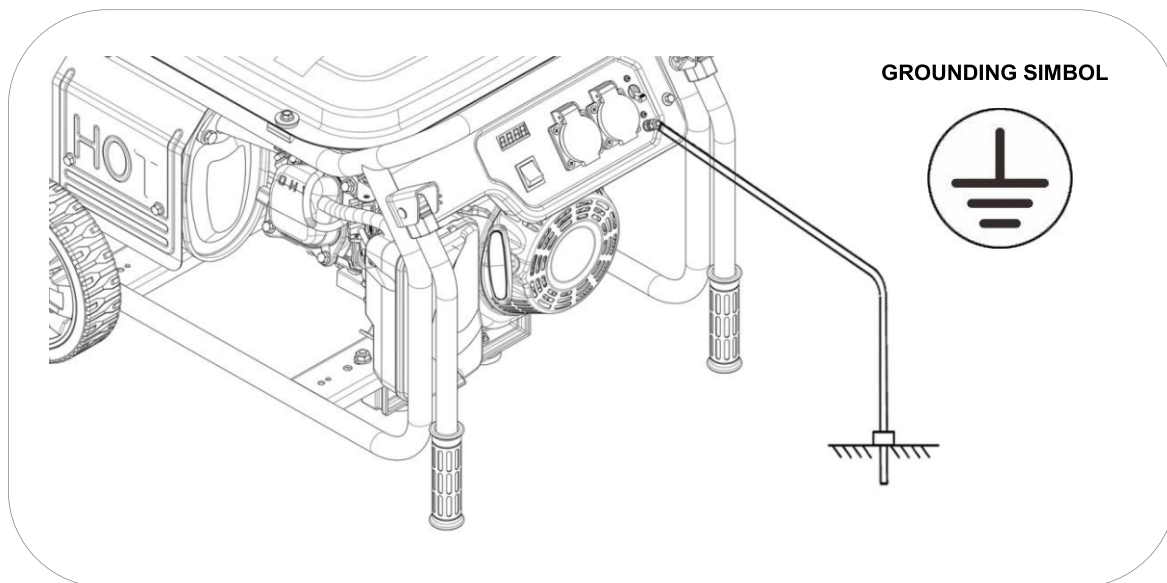
The generator's output power of 230V will vary depending on the altitude and other elements such as humidity and temperature, see chapter on environmental correction of this manual.

NOTE: If the carburetor has been modified to operate at great altitude, the air-fuel blend would be too poor to work in low altitudes. Operation at low altitudes may cause the engine to overheat and be seriously damaged. It would be necessary to return the carburetor to its original state.

6 Generator usage.

First uses: In order to improve the engine operation and extend the life of the machine, we recommend a "break-in period" of 20 hours without forcing the generator, with charges that do not exceed 60% of the equipment's maximum output.

⊘ **WARNING:** Ensure grounding is connected (grounding Rod). Consult to your electrician to comply with local or national regulations on ground connections



⊘ **WARNING:** Never connect the 230 voltage output of the equipment to a building or house (not even during a power outage). The return of the main network would clash with the generator's voltage and cause serious damage to the equipment or even a fire.

⊘ **WARNING:** Do not connect in parallel with the generators, both will be damaged and will be a fire hazard.

□ **NOTE:** Do not connect an extension to the exhaust.

□ **NOTE:** If a cable extension is needed, make sure you use a good quality rubber extension and appropriate section, consult to your electrician or professional shops.

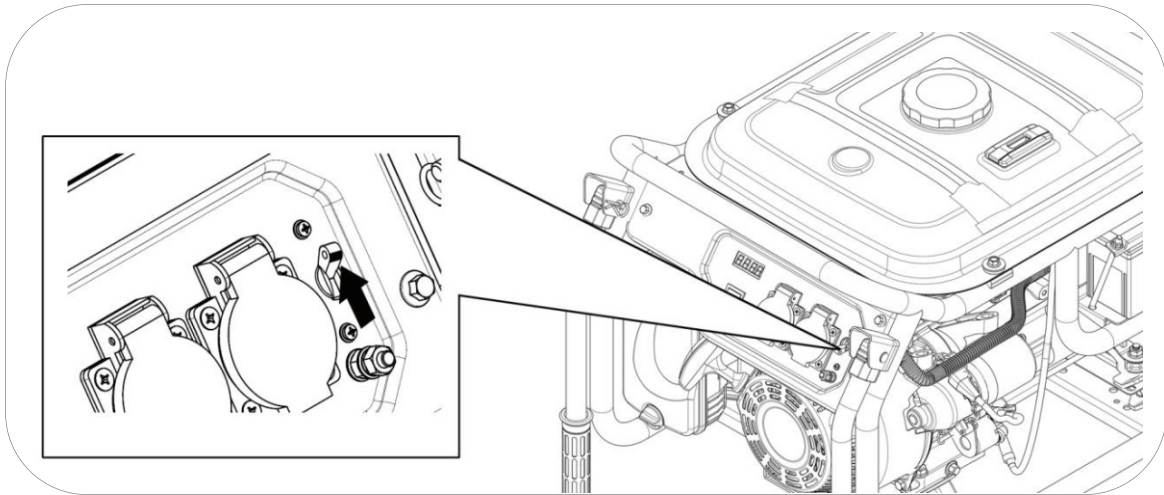
□ **NOTE:** Devices that use electric motors such as compressors, water pumps, saws, grinder, etc. require up to 3 times more power for startup. For example, a 500 W water pump would need a 1500 W generator for startup. Verify that charges upon connection do not exceed the maximum power of the group according to this indication.

6.1 Use of the 230V de AC outlet.

NOTE: Do not start the generator with loads connected. To disconnect them from the panel or be sure the switches of equipment are in OFF status, so that the generator starts without loads.

Start the engine following the steps indicated in this manual.

Once started, verify that the BREAKER is in the "ON" position as below picture, now you can connect your devices.



WARNING: Confirm that all electrical devices are in good work conditions before plugging them to the generator.

If an electrical device is not working properly, is slow or stops suddenly, turn off the engine immediately and unplug the device.

6.2 Equipment overload and restart.

In case of an overload or short circuit the overload protection "BREAKER" will switch to the "OFF" position, disconnecting the voltage output.

In case of overload, first unplug any plugged equipments. Once the equipments are unplugged, assemble the overload protector again by rising the protector to the "ON" position to restore the group voltage output.

If the overload protector trips again after connecting the devices, do not plug the device. The plugged device may have a problem or exceeds the generator's power.

NOTE: Once you verify that the generator cannot support or accept the load, please do not insist. Constant overloads may negatively affect the group.

Remember that many types of equipment need extra consumption for startup. Equipments that use an engine such as compressors, water pumps, circular saws or others consume up to 3 times more power for startup. For example, a 1000W water pump will need 3000W to start up, therefore we would need a generator no less than 3000W.

6.3 Oil alarm system.

The oil alarm system is designed to avoid engine damaged caused by an insufficient amount of oil in the sump. Before the oil level in the engine sump is below the safety limit, the oil alert system will shut the engine down automatically.

NOTE: Protection due to lack of oil must be considered extreme safety. It is the sole responsibility of the user to check the oil level before each use as indicated in the manual. It is unlikely for this safety to fail, but if it does, damage in the image would be very significant. The client would be solely responsible for lack of maintenance and repair would be excluded from the warranty.

Remember that it is a safety alarm in case of critical level, it is not a low oil level indicator.

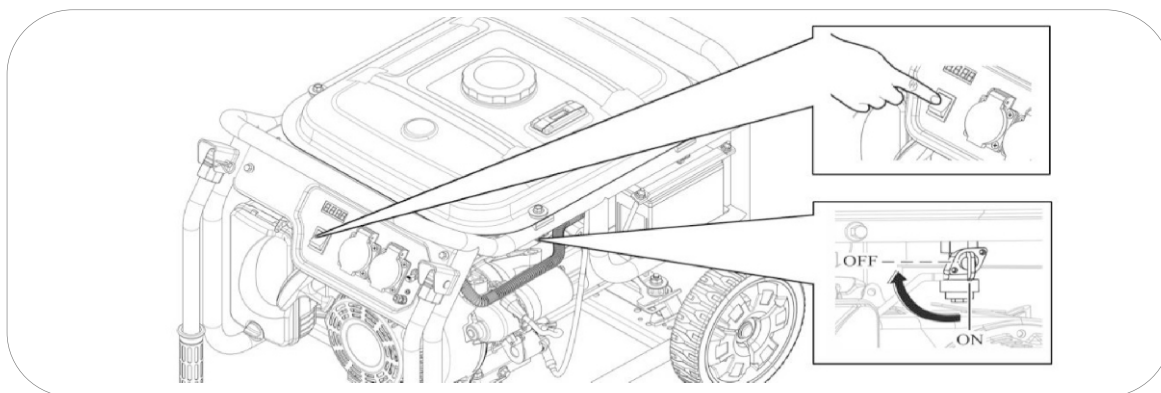
IMPORTANT: The alert system only acts in case of a level failure, it cannot protect in case of inadequate oil or if it is in poor condition.

7. Stopping the engine

To stop the engine in case of an **emergency**, turn the engine switch off by pressing to the "OFF" position.

Normal engine shutdown:

- 1 Unplug the electrical devices plugged to the generator.
- 2 Place the engine's switch to the "OFF" position
- 3 Turn the fuel valve to the Left, "OFF" position.



8. Maintenance.

The purpose of the maintenance program is to keep the generator in good conditions and to reach the maximum life for the equipment.



DANGER: Stop the engine before performing any maintenance.

If you need to start up the engine for any type of check, make sure that the area is well ventilated. Exhaust gases contain poisonous carbon monoxide.



NOTE: Use original GENERGY parts or proven quality components for maintenance.

Maintenance scheduling.

SERVICE	MAINTENANCE PERIODS
Engine oil	Check the level before each use. First oil change after 20 hours of break-in. Subsequent oil changes every 100 hours of use.
Air filter	Check and clean every 50 hours. Replace when it begins to wear out.
Spark plug	Clean and adjust the electrode every 50 hours Replace every 250 hour or before if any damage is noticed in the porcelain or electrode, or if anormal start up, sound, backfiring...
Clean the gasoline valve sediment deposit (models 2000-3000W)	Every 300 hours or 1 year (whichever is first)
Engine valves*	Adjust every 500 hours*
Combustion chamber*	Clean every 500 hours*
Fuel filter and tank*	Clean every 500 hours*
Fuel hose*	Replace every two years or sooner if any wear is noticed*



NOTE: Perform maintenance more frequently when the equipment is used in places with a lot of dust or very high temperatures.



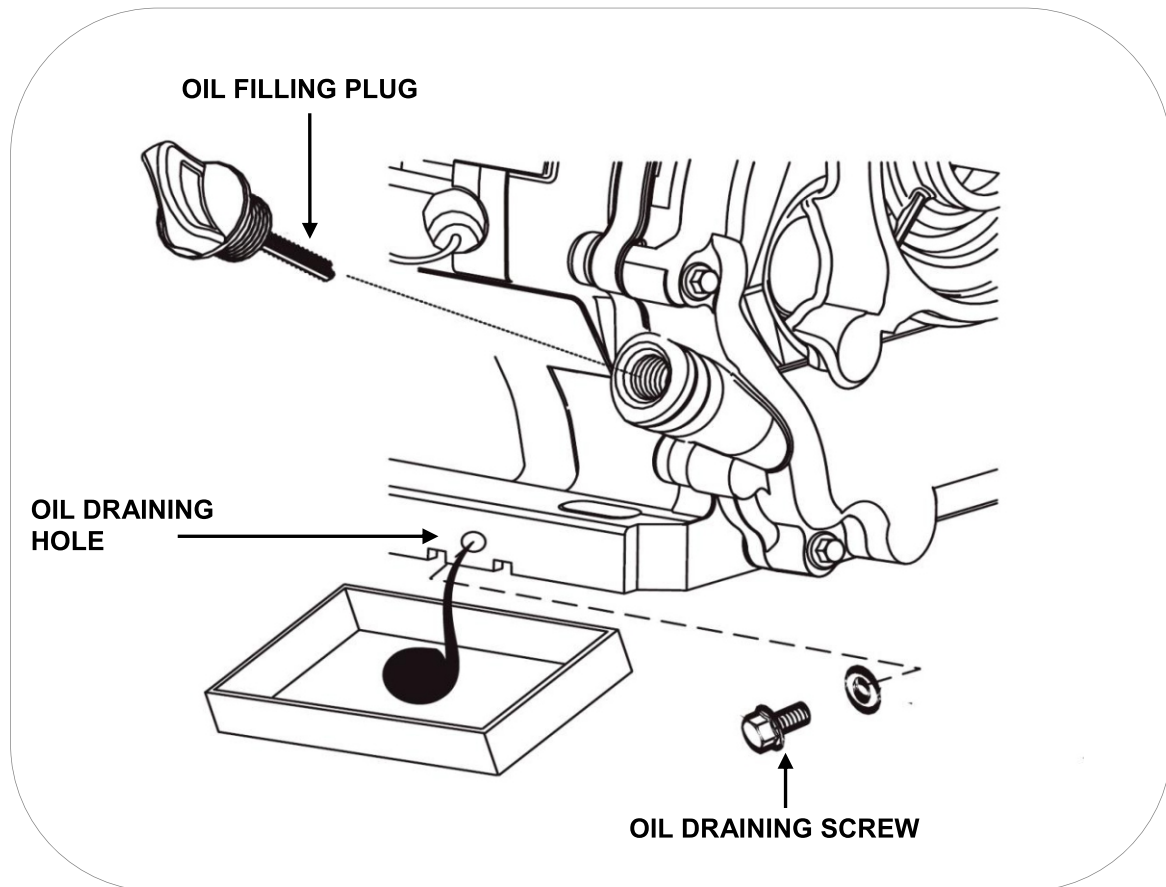
NOTE: Services marked with an asterisk have to be performed by a GENERGY service or qualified service center. Keep a receipt of the operations carried out by the service center.



NOTE: Lack of compliance with maintenance services will shorten the life of the generator and produce malfunctions that will not be covered by the warranty. Warranty will not be respected if the detailed maintenance plan is not observed, except in case of authorization to skip a service by GENERGY or an authorized GENERGY service.

8.1 Oil change.

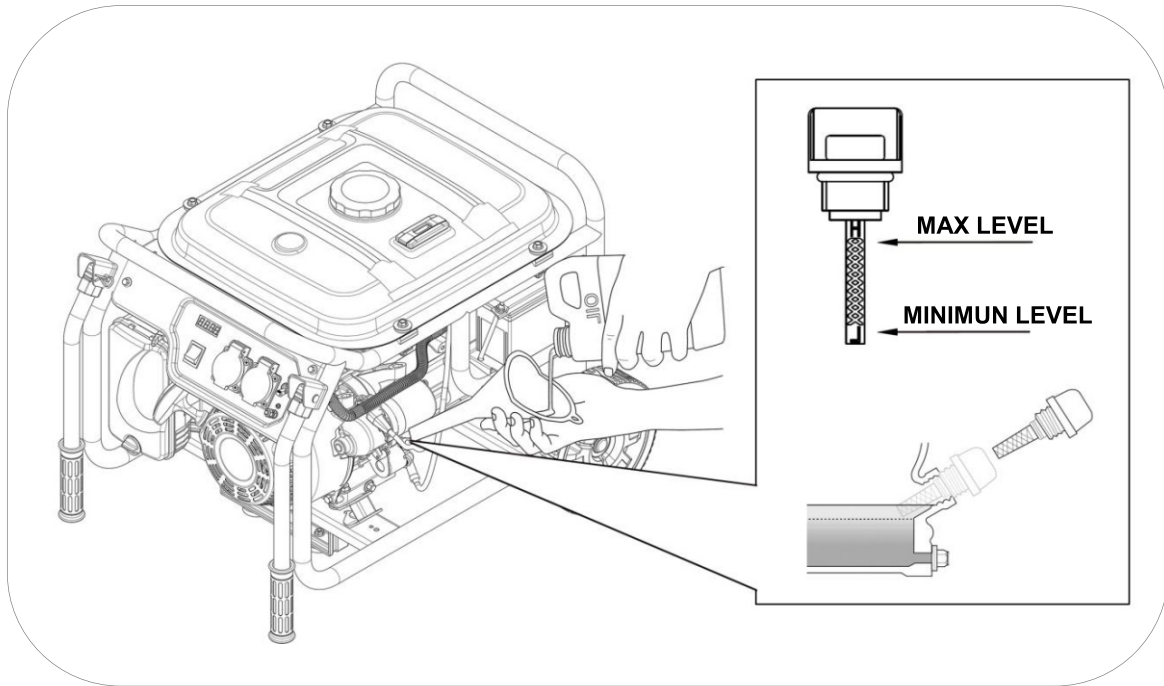
- 1 Keep the engine running during 5 to 10 minutes for the oil to reach some temperature and reduce its viscosity (more liquid). This way it will be easier to extract it completely.
- 2 Place an appropriate container under the oil draining hole to collect the used oil.
- 3 Unscrew the oil draining screw by turning counter clockwise, keep the screw and its joint.
- 4 Release the oil filling plug so the engines can intake air and achieve faster draining.



- 5 Once all of the oil has been extracted, place the draining screw again with its joint and clean oil spillage, if any.
- 6 Refill with the recommended oil to its maximum level, without exceeding. If the machine is leveled, the oil should not exceed the level. (check page 15 of this manual for the type of oil).

Oil capacity to the correct level according to the model is:

- Models 2000 to 3000W 0.6 liters.
- Models 4000 to 7000W 1.1 liters.



7 Install the oil filling plug again

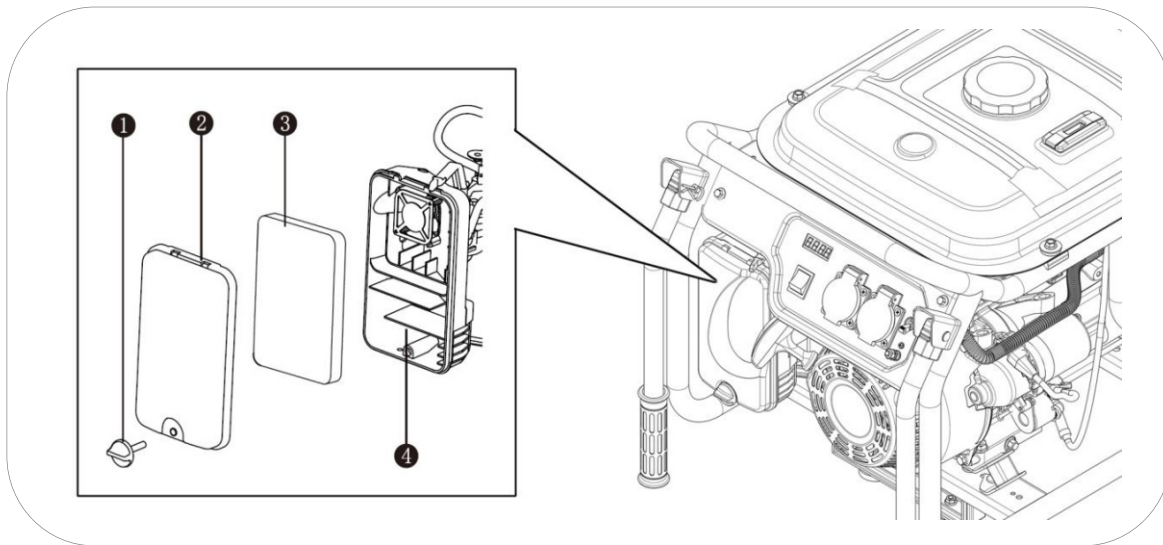
IMPORTANT: In order to comply with environmental requirements, the used oil must be placed in a sealed container and taken to the service station for recycling. Do not discard the trash and do not spill on the floor.

8.2 Air filter maintenance.

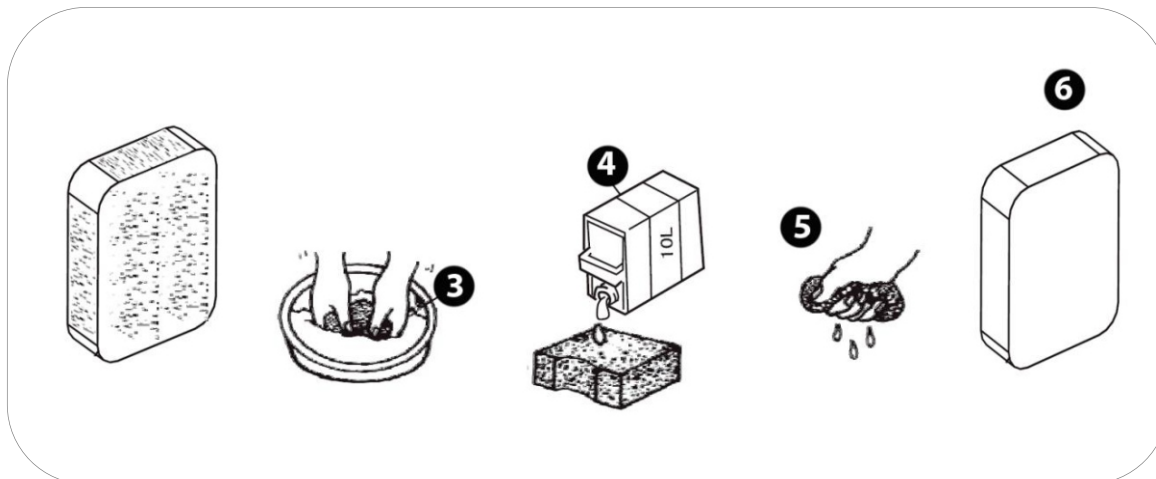
NOTE: A dirty air filter will restrict the air flow in the carburetor, which will cause incorrect combustion resulting in serious problems for the engine. Clean the filter regularly according to the maintenance plan in this manual and with more frequency in dusty areas.

NOTE: Never operate the generator without the air filter, otherwise this will cause a fast engine abrasion.

WARNING: Do not use gasoline or solvents for low ignition point when cleaning the filter. They are flammable and explosive under certain conditions.



- 1 Loosen and remove the screw (1).
- 2 Lift the filter cover (2) and remove the sponge filtering (3).
- 3 Clean the sponge in a soap and water solution. Allow it to dry completely.
- 4 Dip the dry sponge in oil, the same type used in the generator engine.
- 5 Drain the oil excess with your hand, the filter only has to be slightly moist with oil.
- 6 Once cleaned and drained, reinstall the filter sponge in the filter housing and close it with the cover locking screw

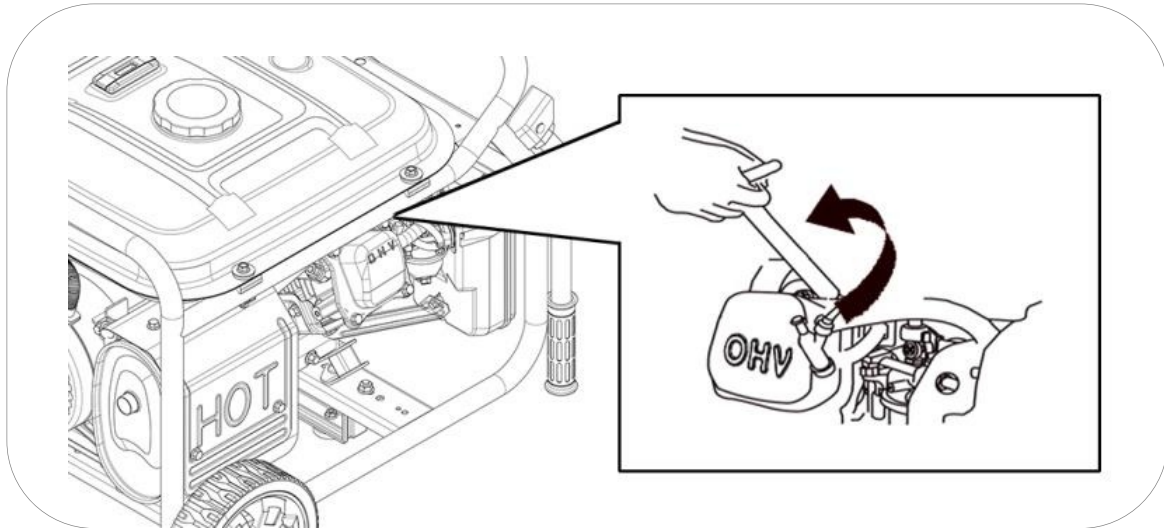


NOTE: If the filter has not been well drained, the engine may produce an abnormal smoke at first use, or the engine may malfunction due to bad air intake.

8.3 Spark plug maintenance.

Spark plug recommendation: **TORCH F7TC**, **NGK BP7ES**, **BOSCH WR3C**.

- 1 Unplug the spark plug cap by pulling outward (as shown with the arrow in the figure below).
- 2 Using the spark plug spanner, extract the spark plug by unscrewing it from the engine (turn counter clockwise)



4 Inspect the spark plug visually. Replace with a new one if the insulator is cracked or chipped. Clean the electrode with a fine wire brush to clean the filth deposits.

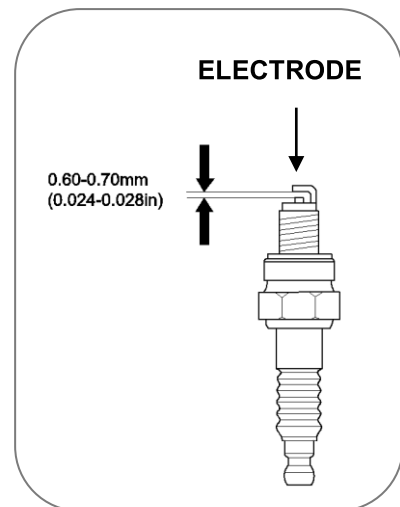
5 Measure the electrode distance with a gauge. Normal value 0.6 - 0.7 mm. Adjust the opening carefully if the value is not correct.

6 Place the spark plug again carefully, start screwing with your hand to avoid the threads. Once the spark plug is threaded to the end of the thread, make the final tightening:

- New spark plugs, 1/2 turn with the spark plug spanner.
- 1/8 to 1/4 turn used spark plugs with spark plug spanner.

7 Install the spark plug pipette or cap and close the spark plug access cover, fixing it with the screw.


NOTE: The spark plug must be tightened firmly. A loose spark plug may overheat and even damage the engine. Similarly, over tightening may damage the spark plug and, worse, the engine cylinder head thread.





9. Transportation and storage.


9.1 Generator usage.


In order to avoid fuel spillage during transportation, always keep the gasoline valve in the OFF position. Fasten the machine so it can't move.

 **NOTE:** Never place the machine on its side or facing down during transportation, keep it in its natural working position at all times.

 **DANGER:** Never use the generator inside the transportation vehicle. The generator should be used only in good ventilation conditions.

 **DANGER:** Do not leave you vehicle parked in the sun for too long while the generator is inside. An excessive rise in temperatures could evaporate the gasoline and form an explosive environment in the vehicle.

 **WARNING:** Do not overfill the tank if the equipment is going to be transported.

 **CAUTION:** Empty the fuel tank when the generator is transported on a bumpy road or cross country.

9.2 Generator storage.

Gasoline loses its properties if stagnant for too long and it leaves residues that may clog the carburetor, complicating or impeding the startup after a temporary storage. If the generator will be not using temporarily follow this instructions:

Infrequent service during year.

If the unit is used infrequently, difficult starting may result. To eliminate hard starting, follow these instructions:

1. Run the generator at least 30 minutes every month.
2. When you go to finish the use, firs disconnect loads, then close the fuel shut-off valve and allow the unit to run until the engine stops.
3. Move the engine switch to the "OFF" position.

Long term storage

Long periods of inactivity (from 2 months onwards) can make difficult or impossible to start up, or also producing an unstable run of engine. To avoid these problems:

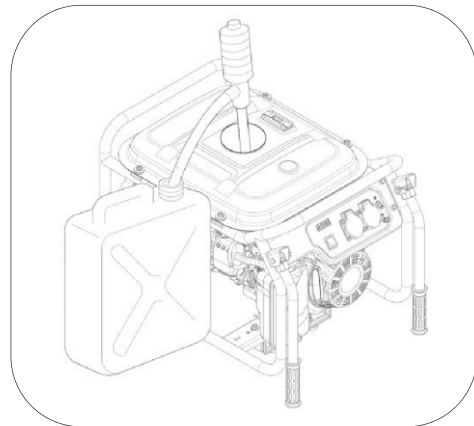
1 Add a properly formulated commercially name fuel stabilizer to the fuel tank according to the manufacturer's instructions to delay the degradation of the gasoline.

2 Start the generator to circulate treated fuel into fuel lines and carburetor before shutdown.

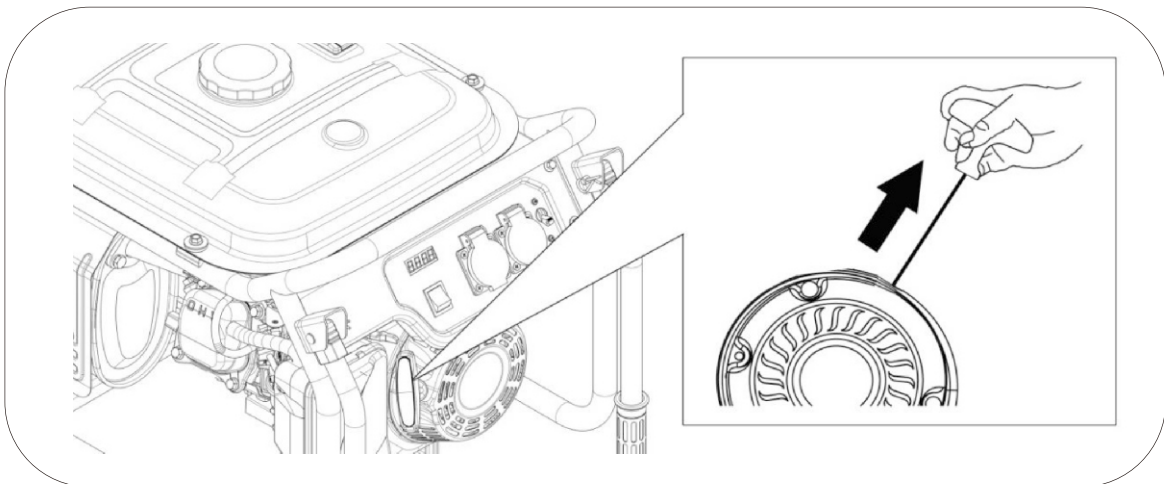
3 With the help of a vacuum siphon extract the gasoline from the fuel tank and store it in an appropriate container.

NOTE: Do not use regular plastic bottles, some plastics partially decompose when in contact with the gasoline and contaminate it. This contaminated gasoline may damage an engine if reused.

DANGER: Gasoline is explosive and flammable. Never smoke or generate any type of flame or flash while handling gasoline.





- 1 Start and run the generator until stops from lack of fuel. This will dry out all remaining fuel in tank, fuel lines and carburetor.
- 2 Change oil of engine.
- 3 Remove spark plug and pour about one teaspoon (10 ~ 20 ml) of engine oil through the spark plug hole, pull the recoil starter several times to distribute the oil for lubricating the cylinder. Reattach the spark plug.




- 4 Pull recoil slowly until resistance is felt. This will close the valves so moisture cannot enter engine cylinder. Gently release recoil starter.
- 5 Cover the unit and store in a clean, dry place out of direct sunlight.

Variable: If it is not practical to empty the fuel tank and the unit is to be stored for some time, use a commercially available fuel satabilizer added to the gasoline to increase the life of the gasoline. Run the unit for 5-10 minutes, turn off the fuel valve and allow to run until engine stops from lack of fuel.

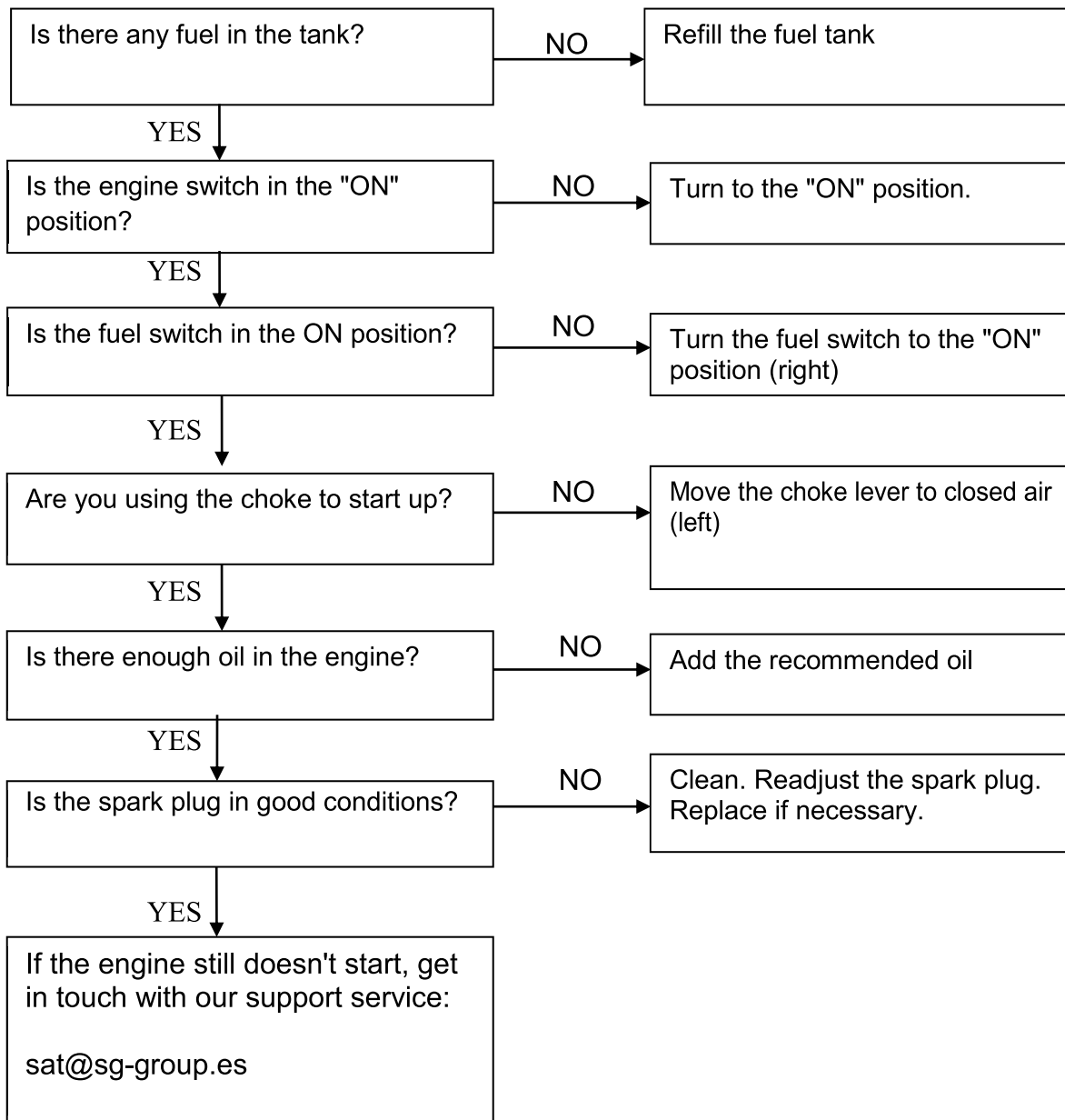
 **NOTE:** We suggest the use of famous brands for the stabilizer, the use of an improper additive, incorrect or of doubtful quality can generate failures or breakdowns that will be totally excluded from the warranty.

 **NOTE:** The use of poor or past gasoline may cause generator failure. This type of damage due to the bad condition of the fuel, are totally excluded from the warranty system.

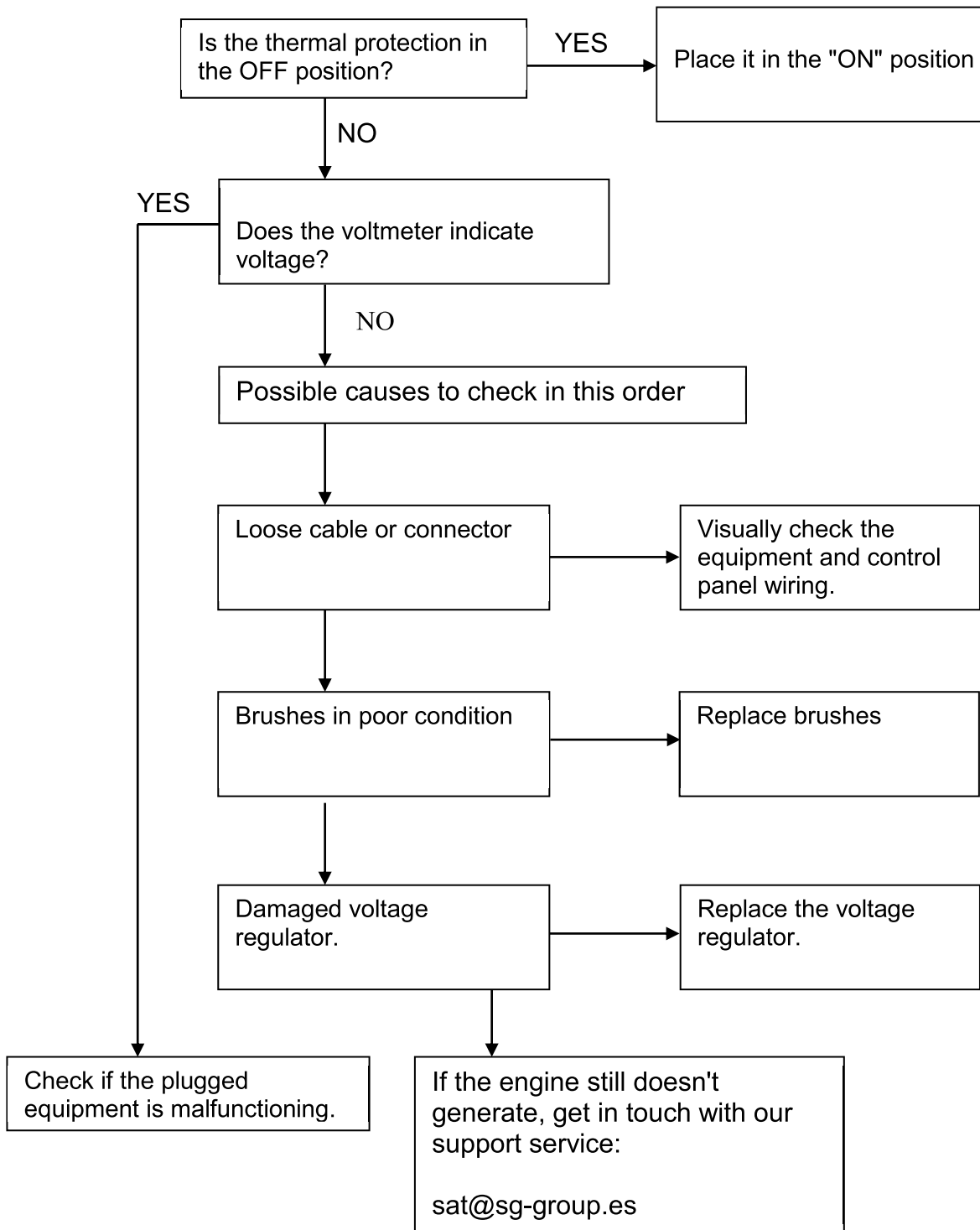
 **NOTE:** The stabilizer extends the live of the gasoline temporarily. After the deadline indicated by the manufacturer, the gasoline cannot be used.

10. Troubleshooting.

- If you are unable to start up the engine:



- The connected 230V equipments are not working:



11. Technical information.

Technical characteristics.

Model	LIMITED3000
Regulation – Voltage – Frequency	Auto voltage regulator – 230V – 50Hz
Maximum AC	3000w
Nominal AC	2800w
Engine model	SGB series 7HP
Displacement	208 cm ³
Engine type	4-stroke OHV, air forced cooling.
Sound level to 7m	≤73dB (A)
Measurement uncertainty	≤1.5dB (A)
Max. pressure guaranteed CE-L _{WA} pursuant to 2000/14/EC	≤96dB
Startup type	Manual
Fuel tank capacity	13L
Consumption/Running hours - Autonomy at 25% 50% 75% loads	(0.9 l/h – 14.4h) (1.2 l/h – 10.8h) (1.4 l/h – 9.2h)
Oil capacity – Type of oil	0.6L SAE10W30 - SAE10W40
Transportation kit	Yes, with 10" rubber tires and metal hub.
Dimensions without / with wheels L x W x H (mm)	590x430x437 / 670x556x497
Machine weight / gross packaging (kg)	51/54

Model	LIMITED5000
Regulation – Voltage – Frequency	Auto voltage regulator – 230V – 50Hz
Maximum AC	4500w
Nominal AC	4000w
Engine model	SGB series 9HP
Displacement	272 cm ³
Engine type	4-stroke OHV, air forced cooling.
Sound level to 7m	≤74dB (A)
Measurement uncertainty	≤1.5dB (A)
Max. pressure guaranteed CE-L _{WA} pursuant to 2000/14/EC	≤97dB (A)
Startup type	Manual
Fuel tank capacity	13L
Consumption/Running hours - Autonomy at 25% 50% 75% loads	(1.24l/h-10.4h)(1.78l/h-7.30h)(2.34l/h-5.5h)
Oil capacity – Type of oil	0.6L SAE10W30 - SAE10W40
Transportation kit	Yes, with 10" rubber tires and metal hub
Dimensions without / with wheels L x W x H (mm)	590x430x437 / 670x556x497
Machine weight / gross packaging (kg)	60/64

Model	LIMITED7000
Regulation – Voltage – Frequency	Auto voltage regulator – 230V – 50Hz
Maximum AC	6500w
Nominal AC	6000w
Engine model	SGB series 15HP
Displacement	420 cm ³
Engine type	4-stroke OHV, air forced cooling.
Sound level to 7m	≤74dB (A)
Measurement uncertainty	≤1.5dB (A)
Max. pressure guaranteed CE-L _{WA} pursuant to 2000/14/EC	≤97dB
Startup type	Manual
Fuel tank capacity	25L
Consumption/Running hours - Autonomy at 25% 50% 75% loads	(0.93l/h -26.8h) (1.86l/h-13.4h) (2.79l/h-8.9h)
Oil capacity – Type of oil	1.1L SAE10W30 - SAE10W40
Transportation kit	Yes, with 10" rubber tires and metal hub
Dimensions without / with wheels L x W x H (mm)	694x528x562 / 767x667x640
Machine weight / gross packaging (kg)	86/89

Noise level measurements:

- ✓ The noise level at 7 m is the average sound level (L_{pA}) obtained in four directions and 7 meters from the generator.

NOTE: The noise level may vary noticeably in different environments.

Equipment regulation compliance:

- ✓ Tested in accordance to ISO 8528-13: 2016: Reciprocating internal combustion engine driven alternating current generating sets - Part 13: Safety
- ✓ In accordance to guidelines 2006/42/EC Machinery safety
- ✓ In accordance to guidelines 2014/35/EU Low voltage
- ✓ In accordance to guidelines 2014/30/EU Electromagnetic compatibility
- ✓ In accordance to 2000/14/EC (guideline 2005/88/EC) Sound emissions of the exterior equipment on stage II June 2006.

Environmental correction

Power specifications indicated are with the following values:

Altitude: 0m Ambient temperature: 25° Relative humidity: 30%

Factor “A” of environmental correction (Temperature and altitude):

Altitude (meters)	Ambient temperature (degrees celsius)				
	25	30	35	40	45
0	1	0.98	0.96	0.93	0.90
500	0.93	0.91	0.89	0.87	0.84
1000	0.87	0.85	0.82	0.80	0.78
2000	0.75	0.73	0.71	0.69	0.66
3000	0.64	0.62	0.6	0.58	0.56
4000	0.54	0.52	0.5	0.48	0.46

Factor “B” of environmental correction (humidity):

- ✓ Relative humidity 60 % correction factor C - 0.01
- ✓ Relative humidity 80% correction factor C - 0,02
- ✓ Relative humidity 90% correction factor C - 0,03
- ✓ Relative humidity 100% correction factor C - 0,04

Example of power calculation according to atmospheric conditions.

3kW generator, altitude: 1000m, Temperature: 35°C, Humidity: 80%

$$\begin{array}{ccccccc} \text{Power rating} & \times & (\text{Factor A} & - & \text{factor B}) & = & \text{Actual Power} \\ \downarrow & & \downarrow & & \downarrow & & \downarrow \\ 3 & & (0.82 & - & 0.02) & = & 2.4\text{kW} \end{array}$$

12. Warranty information

You machine has the following warranty:


- ✓ 2 years for machines billed to consumers (individuals).
- ✓ 1 year for machines billed to companies, partnerships, cooperatives, autonomous parties...

The warranty covers any defect the machine may have during the warranty period, whenever the machine's maintenance and care have been appropriate. The warranty will cover any parts needed as well as labor.

The warranty does not cover consumables (filters, batteries, spark plugs) or preventive maintenance operations. Normal wear and tear of the components is not covered either.

Tradução das instruções originais

OBRIGADO pela sua compra do Gerador a gasolina GENERGY.

- Os direitos de autor destas instruções pertencem à nossa empresa SG GROUP España.
- É proibida a reprodução, transferência, distribuição de qualquer conteúdo do manual sem a autorização escrita de SG GROUP España.
- “GENERGY” e “ ” são respectivamente, a marca comercial e logótipo dos produtos GENERGY que são propriedade de SG GROUP España.
- SG GROUP España reserva-se o direito de modificar os seus produtos sob a marca GENERGY e a revisão do manual sem aviso prévio.
- Utilizar este manual como parte do gerador. Se revender o gerador, deve entregar o manual com o gerador.
- Este manual descreve como utilizar correctamente o gerador; ler cuidadosamente antes de utilizar o gerador. O funcionamento correcto e seguro garante a sua segurança e prolonga a duração do gerador.
- SG GROUP España inova continuamente o desenvolvimento dos seus produtos GENERGY tanto em concepção como em qualidade. Apesar de esta ser a versão mais recente do manual, o seu conteúdo pode diferir ligeiramente do produto.
- Contactar o ser distribuidor GENERGY se tiver alguma questão ou dúvida.





Conteúdo do manual.

1. Informação de segurança.....	2
1.1 Resumo dos perigos mais importantes a quando da utilização.....	2
2. Localização dos autocolantes de uso e segurança.....	3
3. Identificação dos componentes.....	4
3.1 Painel de control	5
4. Verificações prévias para funcionamento	5
4.1 Ligação da bateria.....	5
4.2 Montagem do kit de transporte.....	6
4.3 Colocação e revisão do Óleo.....	7
4.4 Colocação e revisão do Combustível	8
5. Arranque do motor com bateria.....	9
5.1 Arranque do motor com corda.....	11
5.2 Modificação do carburador para funcionamento a grande altitude.....	13
6. Uso do gerador.....	14
6.1 Uso da tomada de 230V de AC	15
6.2 sobrecarga y desame.....	15
6.3 Sistema de alarme de Óleo.....	16
7. Paragem de motor	16
8. Manutenção... ..	17
8.1 Mudança de Óleo.....	18
8.2 Mudança do filtro de ar	19
8.3 Mudança da vela.....	21
9. Transporte e armazenagem.....	22
9.1 Transporte.....	22
9.2 Armazenagem.....	22
10. Solução de problemas.....	25
11. Informação técnica	27
12. Informação sobre a garantia	29
13. Declaração de conformidade CE.....	30
14. Assitência pós -venta.....	31

1. Informação sobre a segurança:

A segurança é muito importante. Ao longo de todo o manual estão incluídas mensagens importantes de segurança. Deve ler e cumprir estas mensagens para que a utilização deste equipamento seja totalmente segura.

As mensagens de segurança foram divididas em 4 tipos diferenciados pela gravidade das suas consequências se não cumpridas:

 PERIGO	Situação iminente perigosa que, se não for evitada, provocará lesões graves ou letais .
 ADVERTÊNCIA	Situação potencialmente perigosa que, se não for evitada, pode provocar lesões graves ou letais .
 PRECAUÇÃO	Situação potencialmente perigosa que, se não for evitada, pode provocar lesões leves ou moderadas .
 NOTA	Situação que se não for evitada, pode causar danos materiais .

1.1 Resumo dos perigos mais importantes com a utilização do equipamento.

Ler por completo o manual do utilizador antes de utilizar o equipamento!



Utilizar o equipamento sem estar devidamente informado sobre o seu funcionamento e normas de segurança implica perigos.
Não permitir que alguém utilize o grupo sem ter recebido instruções para tal.

A gasolina é explosiva e inflamável!



Não reabastecer com a máquina em funcionamento.
Não reabastecer a fumar ou com chamas.
Limpar os derramamentos de gasolina.
Deixar arrefecer antes de reabastecer.
Usar recipientes homologados para gasolina.
Não utilizar o gerador em atmosferas potencialmente explosivas, instalações de gás ou similar, consultar os responsáveis de segurança.

As emissões do motor contêm monóxido de carbono venenoso!



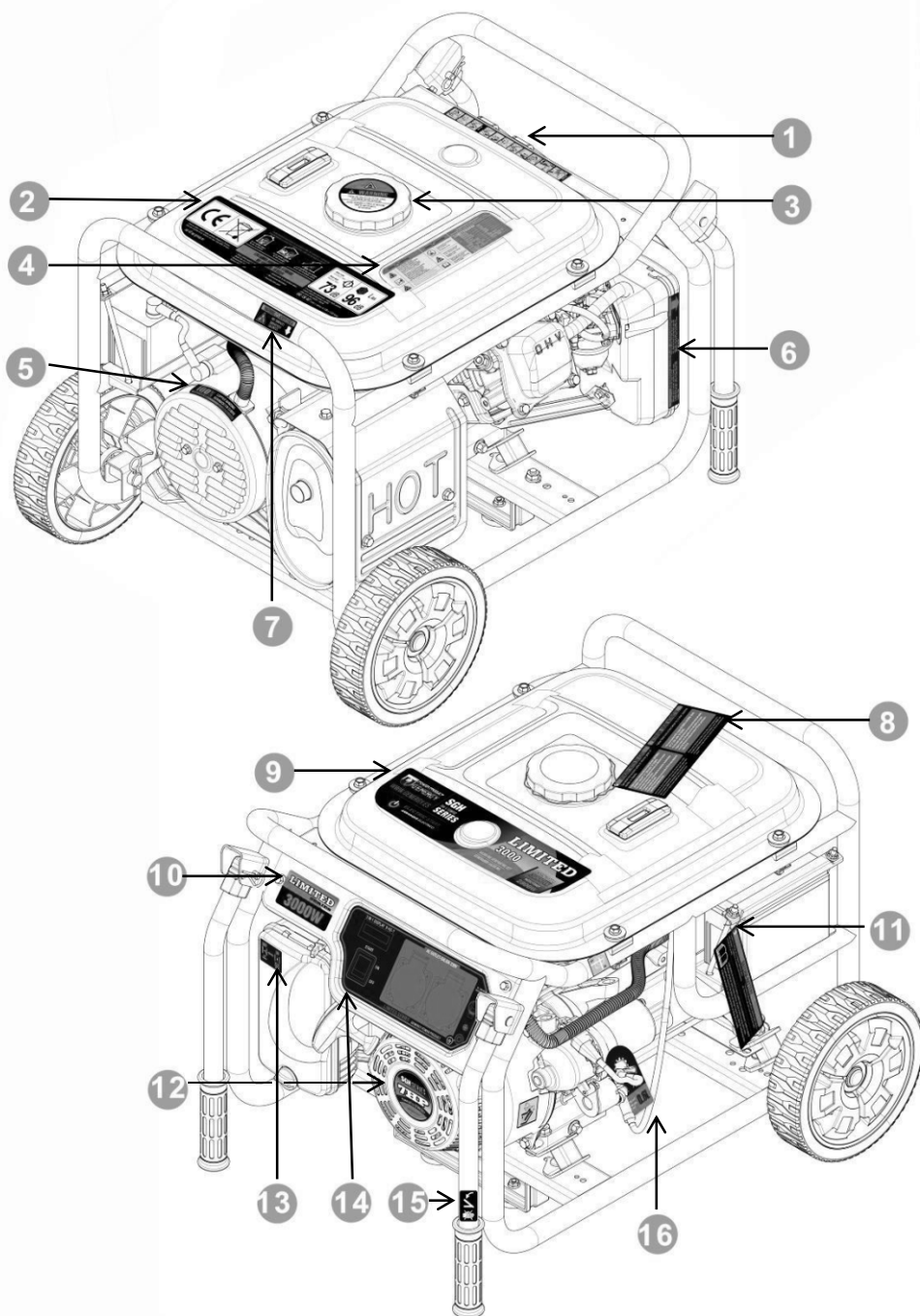
Nunca utilizar dentro de casa, garagens, túneis, caves ou qualquer local sem ventilação.
Não utilizar o equipamento perto de janelas ou portas por onde os gases possam entrar para o interior.
O escape expõe monóxido de carbono venenoso. Não se pode ver ou cheirar este gás pelo que é muito perigoso.

Atenção aos riscos eléctricos!



Não manusear o gerador com as mãos molhadas.
Não expor o gerador à chuva, humidade ou neve.
Verificar se os cabos eléctricos e os aparelhos a ligar estão em bom estado.
Ligar a tomada de terra do gerador.

2. Localização dos autocolantes de segurança e utilização uso.



----1----	----2----	----3----	----4----
Guia rápido de utilização	CE – Advertências de segurança	Advertências de segurança gasolina	Informação técnica Advertências segurança
----5----	----6----	----7----	----8----
Material bobinagem	Mantenimento filtro de ar	Advertências alta temperatura	Advertências puesta en marcha inicial
----9----	----10----	----11----	----12----
Autocolante da marca	Autocolante da marca	Informações relativas à bateria	Modelo do motor
----13----	----14----	----15----	----16----
instruções estrangulador	Painel de controle	Aviso mançera	Aviso sem óleo

3. Identificação dos componentes.

INDICADOR COMBUSTIVEL

TAMPA DA GASOLINA

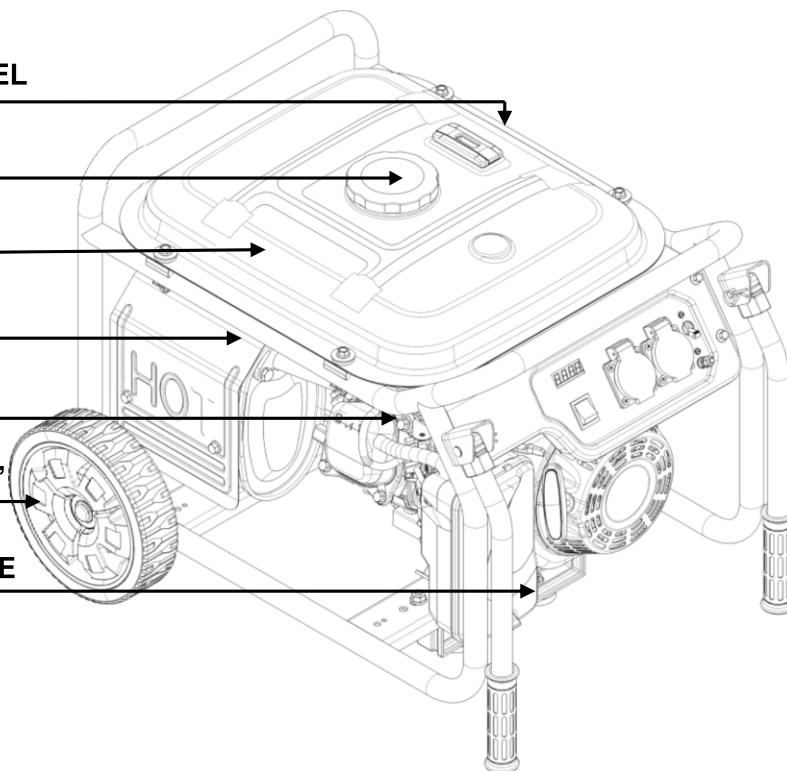
DEPOSITO GASOLINA

TUBO DE ESCAPE

MOTOR TERMICO

RODAS DE TRANSPORTE 8"

MANÍPULO DE TRANSPORTE

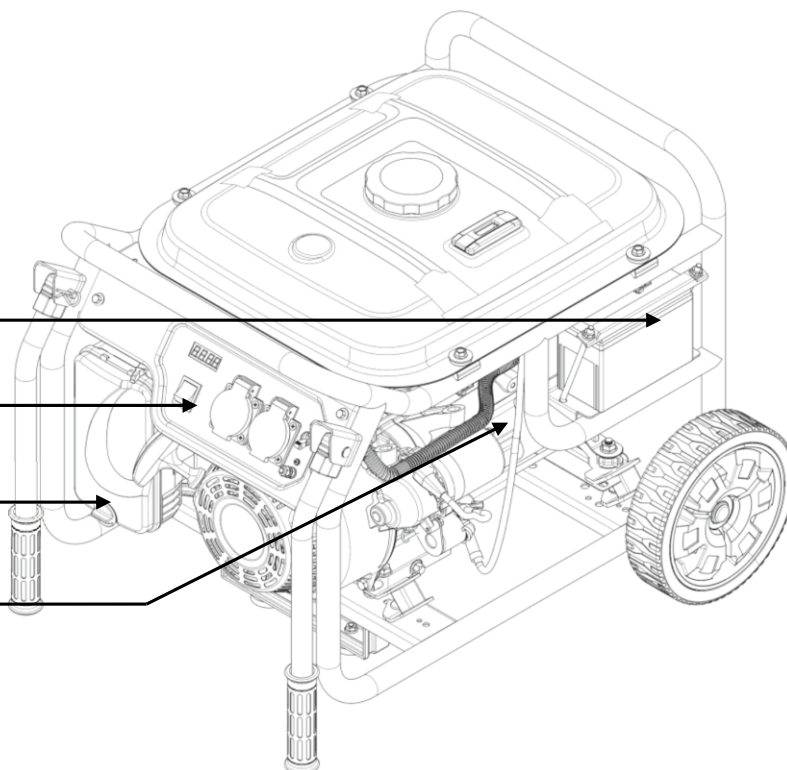


BATERIA

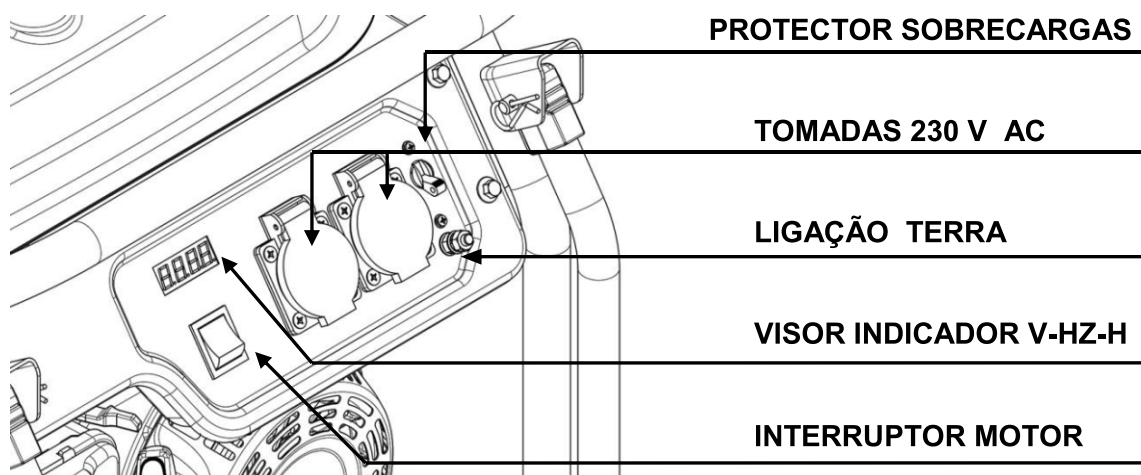
PAINEL DE CONTROLO.

FILTRO DE AR

ALTERNADOR AC



3.1 Panel de control.



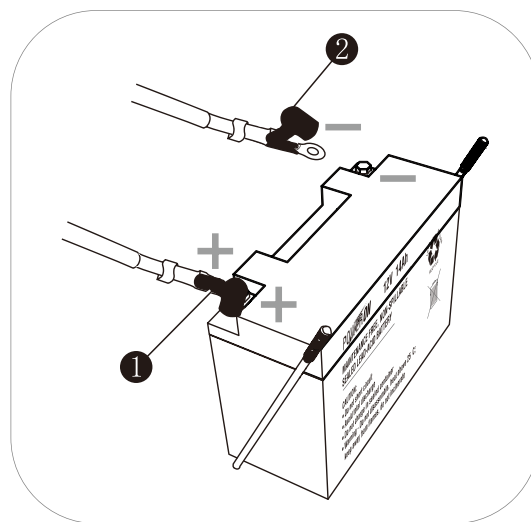
4. Verificações prévias de funcionamento:

4.1 Ligações da bateria (apenas modelos com arranque eléctrico).

Antes de ligar a bateria confirme que o interruptor do motor está na posição "OFF" ou "0".

1 terminal positivo está ligado fábrica, basta verificar que ele está firmemente ligado.

2 ligar o terminal negativo, este vem desligado da fábrica para evitar a descarga da bateria ou contactos indesejados no transporte ou armazenamento.

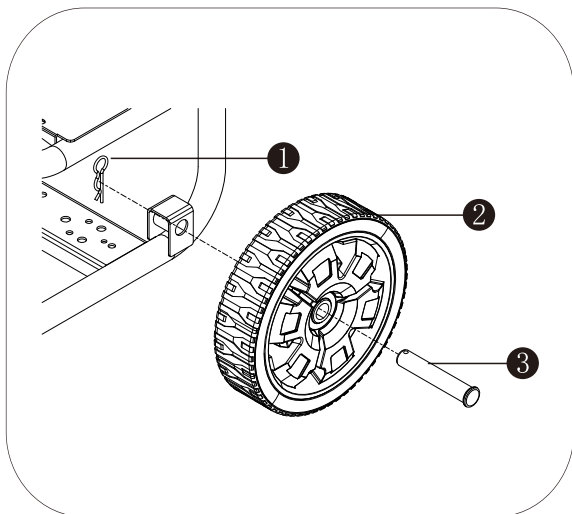


NOTA: Respeitar a polaridade dos cabos, ligar o cabo vermelho (+) ao terminal vermelho (+) da bateria e o cabo preto (-) ao negativo (-) da bateria.

NOTA: Aumentar as precauções para não fazer contactos indesejáveis com os bornos da bateria e os cabos, entre eles ou contra uma parte metálica do equipamento.

4.2 Montagens do kit de transporte.

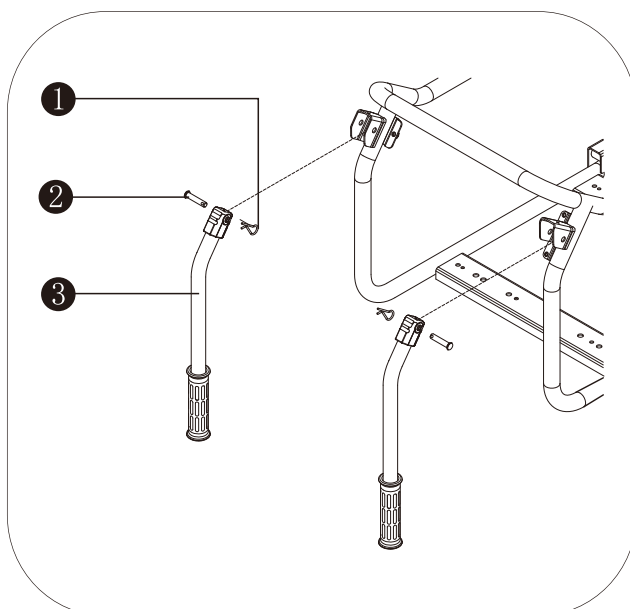
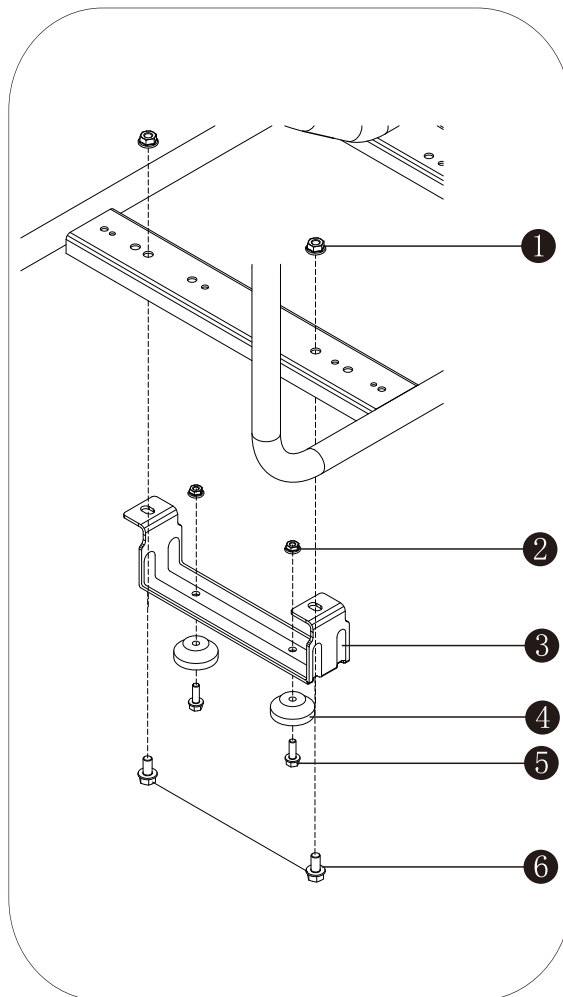
A fixação das rodas de acordo com a figura abaixo: atravessando a roda (2) com o eixo (3), o veio que passa através do orifício disposto na estrutura do gerador para esse fim. Finalmente bloquear o eixo com o pino (1).



Fixar as rodas de transporte e os pés de apoio, como mostrado à direita.

Que fixa os pés de goma (4) o suporte de pés (3), utilizando os parafusos M6x18 (5) e M6 (2) porcas.

Uma vez montado perna de suporte para fixar a estrutura da máquina com os parafusos x18 M8 (6) e M8 porcas (1).



Corrigindo o guidão como mostrado à esquerda.

Colocar o guidão transporte (3) na armação por correspondentes furos no guidão e batedor.

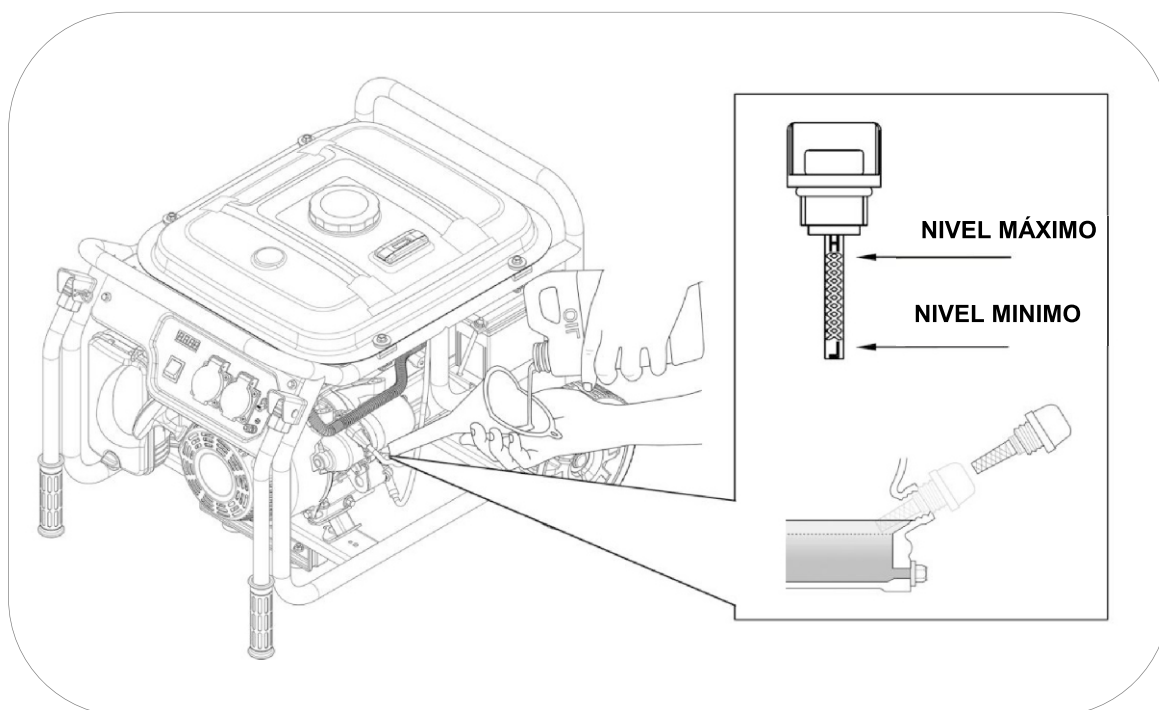
Através dos furos com o pino (2) e fixá-los na outra extremidade com o pino de R (1).

4.3 Adição e verificação do nível de óleo.

NOTA: O equipamento é entregue sem óleo de origem, **não tentar pôr o equipamento a funcionar sem ter posto óleo antes!**

Assegurar que o gerador está numa superfície perfeitamente nivelada para não se enganar no nível do óleo.

Retirar o tampão de enchimento de óleo e encha de óleo pelo orifício de enchimento até alcançar o nível máximo mostrado na figura abaixo.



A capacidade de óleo de orientação até ao nível correcto conforme o modelo é:


- Modelos 2000 a 3000W 0,6 litros.
- Modelos 4000 a 7000W 1,1 litros.


Usar óleo de motor de 4 tempos de boa qualidade SAE10W30 ou SAE10W40. Qualidade de óleo recomendada API "SJ" (USA) ou ACEA "A3" (EUROPA) ou bem mais actuais (ver especificações da embalagem).

NOTA: Ter em conta que o motor consome algum óleo com a utilização, verificar o nível de óleo antes de cada utilização e repor se o nível diminuiu.

NOTA: Nunca usar óleos já usados, sujos, em mau estado ou se não conhecer o seu grau e qualidade. Não misturar óleos de tipos diferentes.

4.4 Adição e verificação do nível de combustível.

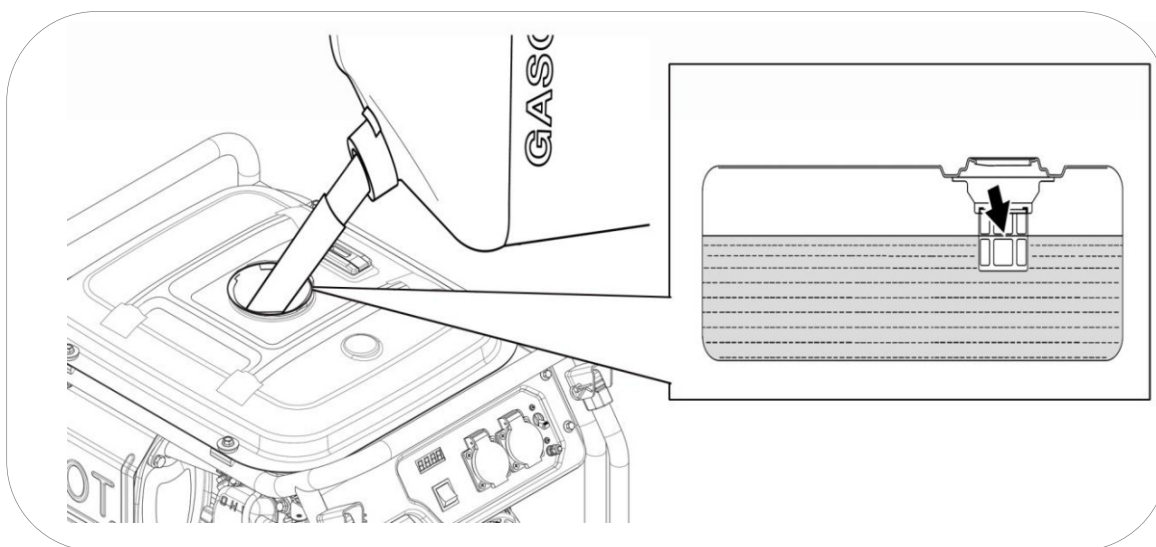
 **NOTA:** Usar unicamente gasolina sem chumbo (86 octanas ou superior).


 **NOTA:** Nunca usar restos de gasolina, contaminada ou misturas de óleo/gasolina.

 **NOTA:** Evitar a entrada de sujidade ou água no depósito de combustível.


 **NOTA:** Não usar uma mistura de gasolina com etanol ou metanol, caso contrário, pode danificar seriamente o motor.


Retirar a tampa de combustível rodando no sentido contrário aos ponteiros do relógio, encher de gasolina sem chegar ao nível máximo da figura abaixo. A capacidade aproximada do depósito é de 13 litros para os modelos até 3000W e de 24 litros para os modelos superiores a 3000W.




 **PERIGO:** A gasolina é extremamente explosiva e inflamável. É totalmente proibido fumar, foguear ou fazer qualquer tipo de chama no momento de reposição ou no local de armazenamento do combustível.

 **ADVERTÊNCIA:** Manter o combustível fora do alcance das crianças.

 **ADVERTÊNCIA:** Evitar derramamentos de combustível ao reabastecer. (Limpar possíveis derramamentos antes de ligar de novo o motor)

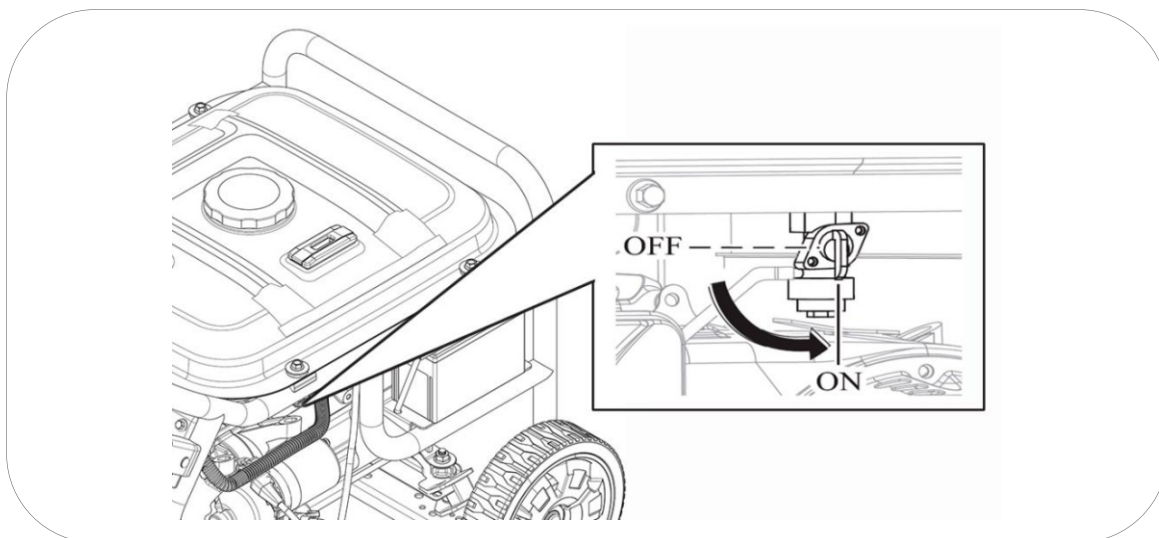
 **ADVERTÊNCIA:** Não encher demasiado o depósito de combustível (não ultrapasse o nível máximo). Depois de reabastecer, confirmar que a tampa do depósito está fechada e segura.

 **PRECAUÇÃO:** Evitar o contacto com a pele e não respirar o vapor do combustível.

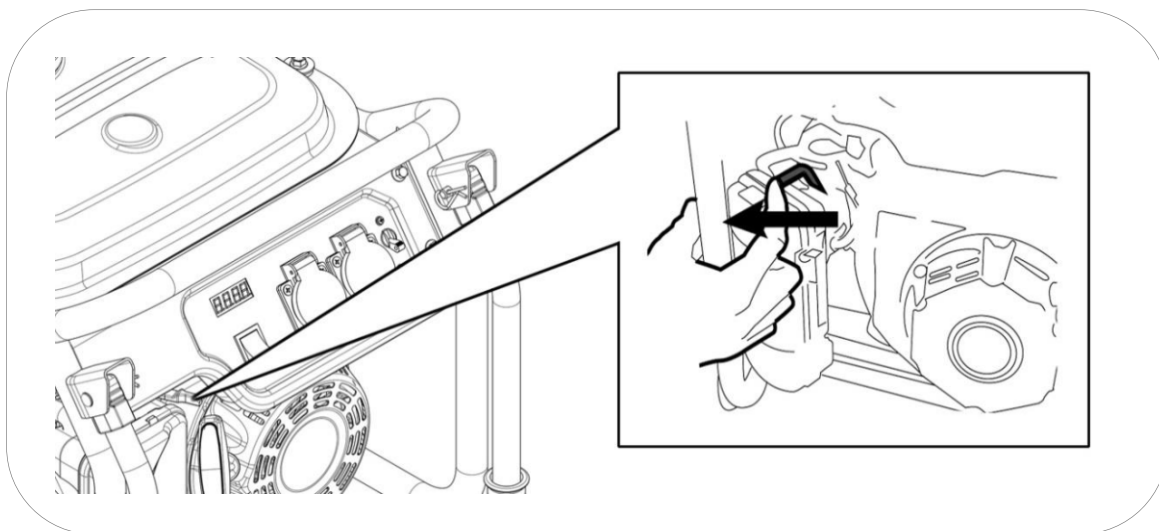
5 Arranque do gerador com bateria*

***Apenas modelos com arranque eléctrico**, para modelos de arranque manual ir para o ponto 5-1.

1 Rodar a válvula de passagem de gasolina para "ON"., segundo a figura abaixo.



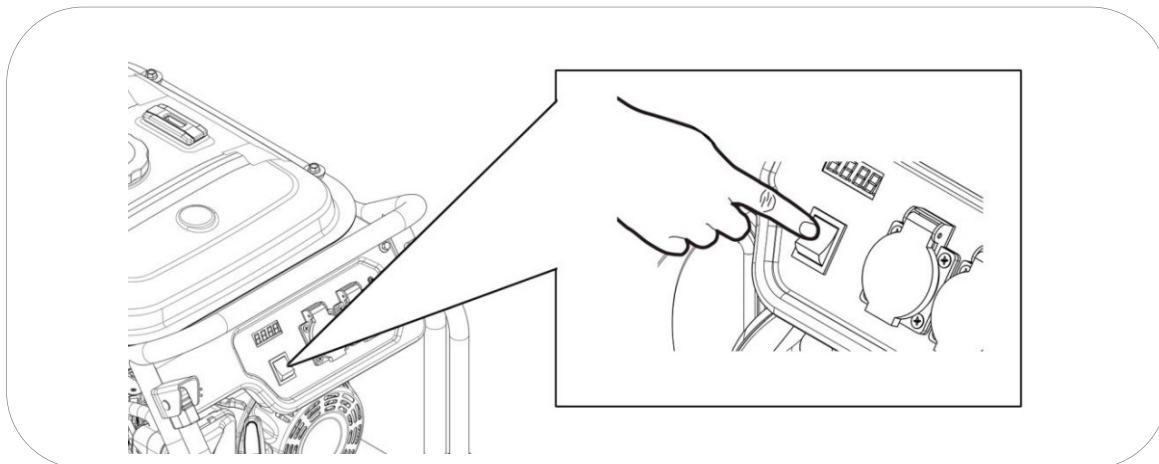
2. Mova a patilha do “estárter” para a esquerda (posição de ar fechado), segundo a figura abaixo. Esta posição enriquece a mistura de gasolina e facilita o arranque.



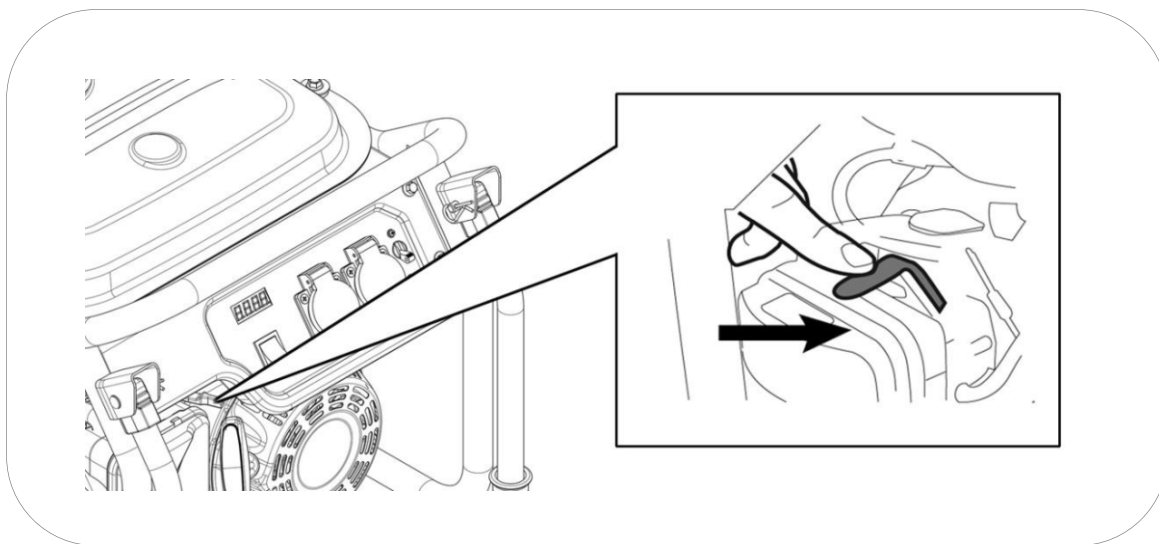
Pode não ser necessário usar o estrangulador se o motor foi parado recentemente e ainda estiver quente.

3 Premir o interruptor de arranque do motor para “ON” e depois para “START”, soltar assim que o motor arrancar.

NOTA: Se o motor não arrancar em 3 ou 4 segundo, soltar o interruptor de arranque e esperar uns segundos antes de voltar a tentar para evitar sobreaquecer o motor de arranque.



4. Após o arranque, mova lentamente o “estárter” para a posição direita (ar aberto) tal como na figura abaixo. O motor começará a trabalhar de forma estável e pronto para fornecer energia a equipamentos.

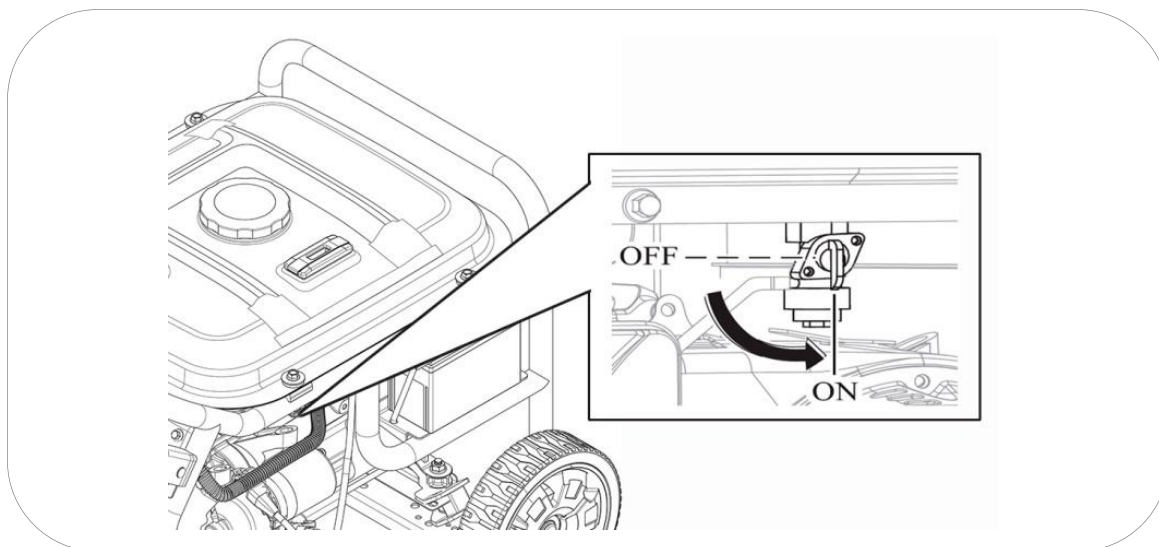


NOTA: Não deixar o estrangulador numa posição intermédia, a mistura seria demasiado rica e o motor trabalharia de forma incorrecta.

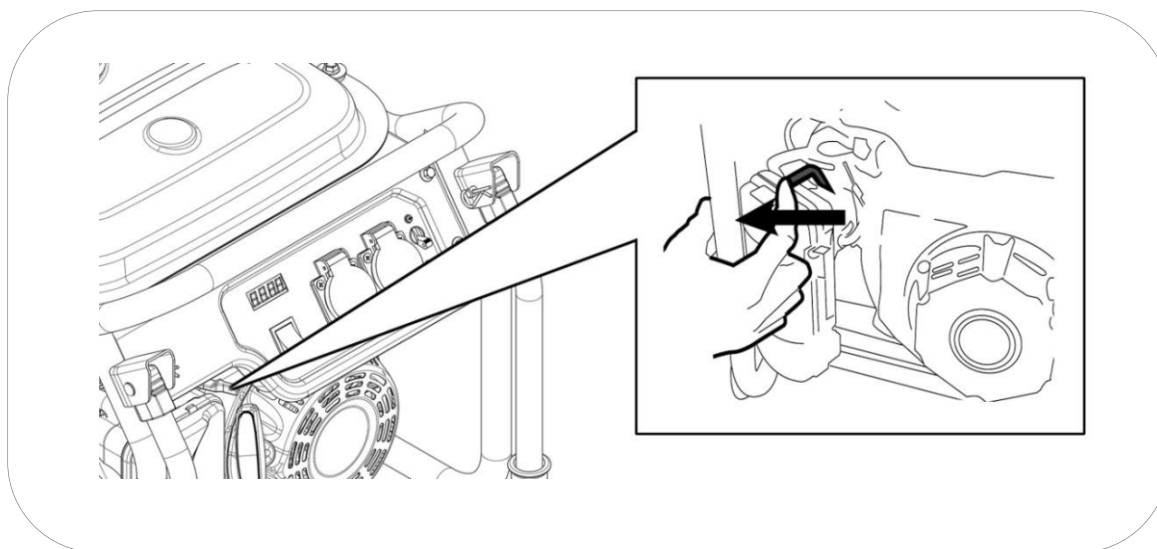
Na primeira colocação em funcionamento do equipamento, a bateria pode ter pouca carga se tiver estado muito tempo armazenada. Se verificar que a carga é insuficiente arrancar o equipamento de forma manual (passar ao ponto 5,1). A bateria recarrega automaticamente durante o funcionamento do gerador.

5.1 Arranque manual do gerador.

1 Rodar a válvula de passagem de gasolina para a posição "ON", segundo a figura abaixo.

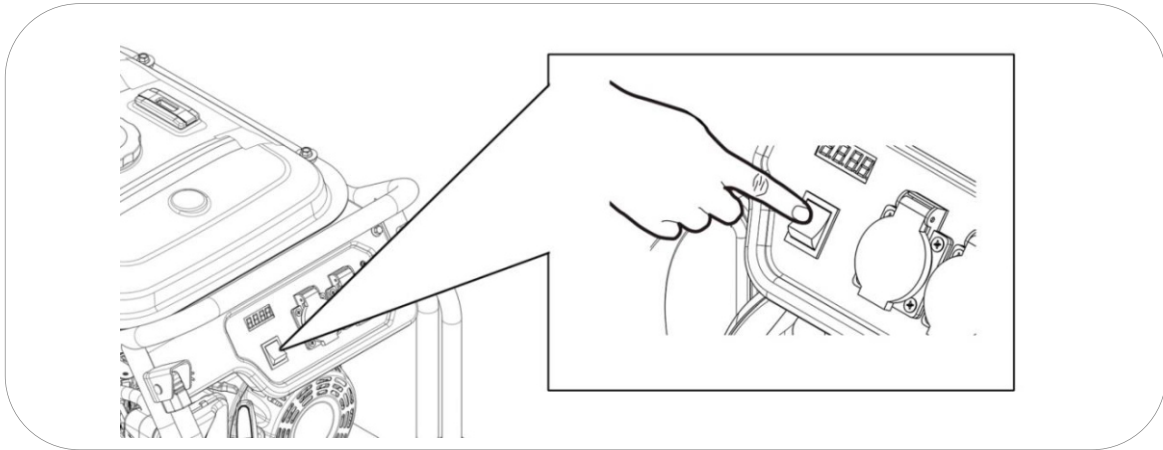


2. Mova a patilha do "estárter" para a posição esquerda (ar fechado), segundo a figura abaixo. Esta posição enriquece a mistura de gasolina e facilita o arranque.



Pode não ser necessário usar o estrangulador se o motor foi parado recentemente e ainda estiver quente.

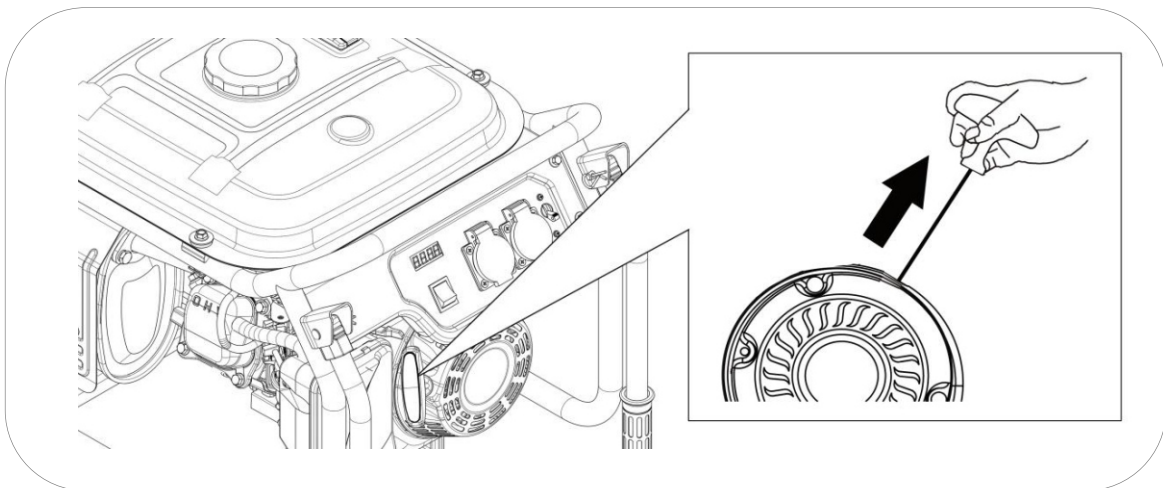
3 Colocar o interruptor de arranque do motor em ligado “ON”



4 Puxar o manípulo de arranque lentamente até o fim para calcular o curso máximo da corda (e não o ultrapassar depois quando puxar vigorosamente), em seguida, soltar a corda para recolher.

Puxar de novo com suavidade até sentir uma leve resistência, então deixar recolher o cabo e puxar vigorosamente para o motor arrancar.

Se o motor não arrancar à primeira tentativa repetir a operação.

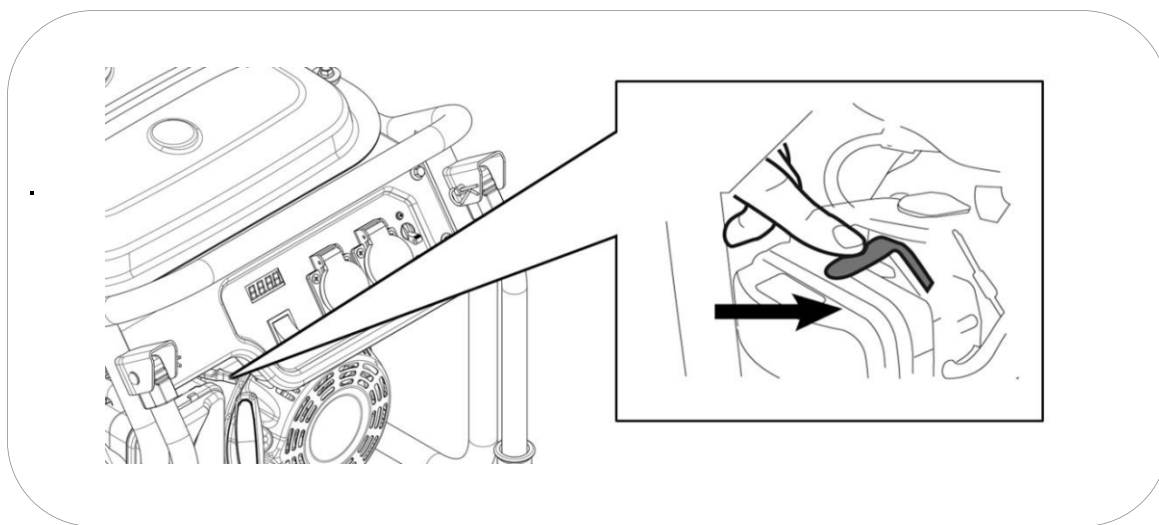


NOTA: Se atingir o fim de curso do cabo bruscamente, poderá danificar a mola de retorno do puxador ou o cabo que não estão cobertos pela garantia.

NOTA: Não soltar o manípulo depois do esticção para evitar que o puxador bata no equipamento. Acompanhar com a mão o manípulo até que fique recolhido

NOTA: Nunca puxar a de novo corda se o gerador já arrancou e está em movimento.

5. Após o arranque, mova lentamente o “estárter” para a posição direita (ar aberto) tal como na figura abaixo. O motor começará a trabalhar de forma estável e pronta para fornecer energia a equipamentos. j



NOTA: Não deixar o estrangulador numa posição intermédia, a mistura seria demasiado rica e o motor trabalharia de forma incorrecta.

Modificação do carburador para funcionamento a grande altitude

A grandes altitudes, a mistura normal de ar-combustível do carburador será demasiado rica. O rendimento reduzir-se-á e o consumo de combustível aumentará. Uma mistura muito rica, vai sujar a vela e dificultará o arranque.

Se o gerador funcionar sempre em altitudes acima dos 1000 metros, contactar um serviço GNG autorizado para modificar o carburador (este serviço não está na garantia portanto será sujeito a orçamento).

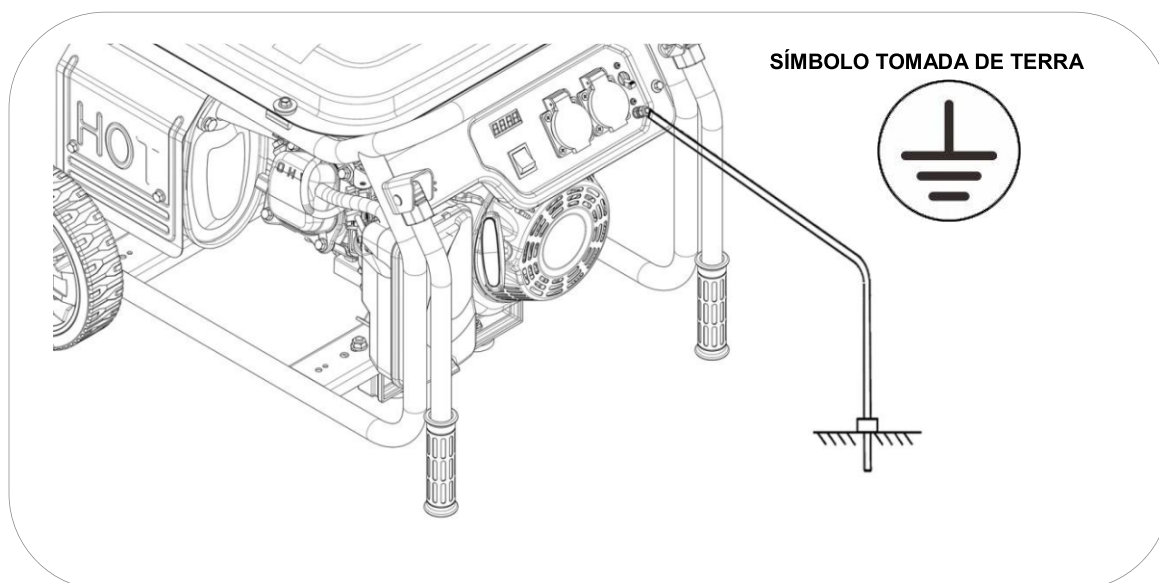
A potência de saída 230V do gerador variará em função da altitude e outros elementos como humidade e temperatura, consultar o capítulo correcção ambiental deste manual.

NOTA: Se o carburador foi modificado para funcionar a grande altitude, a mistura de ar-combustível será demasiado pobre para funcionar a baixa altitude. O funcionamento em baixa altitude pode provocar o sobreaquecimento do motor e danos graves no mesmo. Neste caso, seria necessário voltar a colocar o carburador no seu estado original.

6 Utilização do gerador.

Primeiros usos: Para melhorar o funcionamento do motor e prolongar a vida útil do equipamento, é recomendado um tempo de “rodagem” de 20 horas sem forçar o gerador, com cargas não superiores a 60% da saída máxima do equipamento.

⊘ **ADVERTÊNCIA:** Confirmar a ligação da tomada de terra (eléctrodo de terra). Consulte o seu electricista para cumprir com as regulamentações locais ou nacionais para conexões de aterramento.



⊘ **ADVERTÊNCIA:** Nunca ligar a saída de tensão de 230V do equipamento a um edifício ou habitação (nem quando houver um corte de luz). O retorno de tensão de rede entraria em conflito com a tensão do gerador e causaria danos graves ao equipamento, ou até mesmo um incêndio.

⊘ **ADVERTÊNCIA:** Não fazer a ligação em paralelo com outros geradores, ambos ficariam danificados e com risco de incêndio.

☐ **NOTA:** Não ligar uma extensão ao tubo de escape.

☐ **NOTA:** Quando necessitar de um cabo de extensão, certificar que usa um cabo de borracha de boa qualidade e secção adequada, consulte seu electricista.

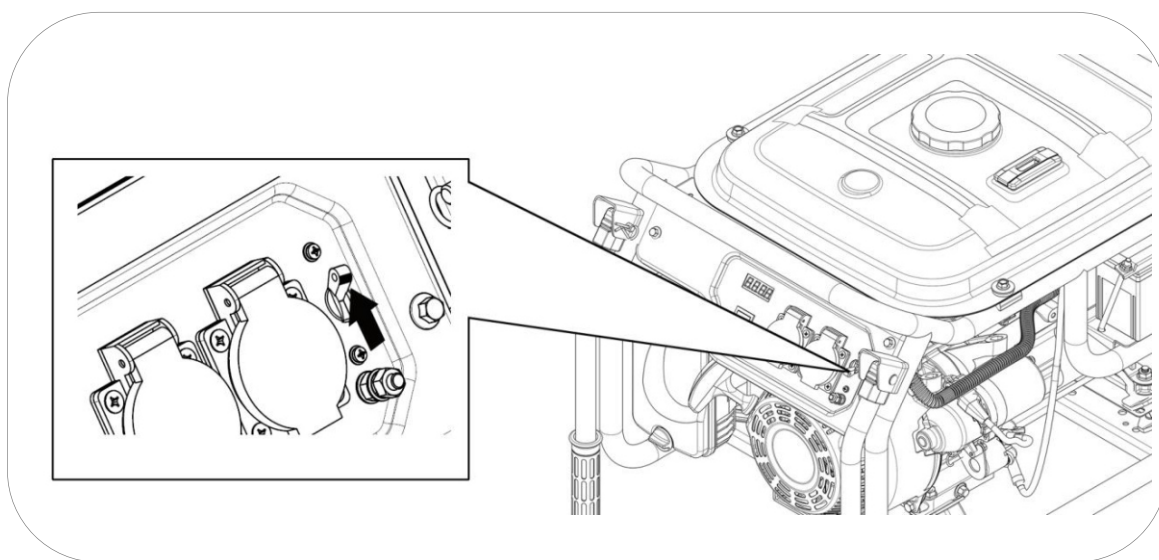
☐ **NOTA:** Os aparelhos que usam motor como compressores, bombas de água, serras, radiais, etc., necessitam até 3 vezes mais de potência para o seu arranque. Como exemplo, uma bomba de água de 500W necessitaria de um gerador de 1500W para o seu arranque. Verificar se as cargas a ligar não superam a potência máxima do grupo conforme esta indicação.

6.1 Uso das bases de 230 V ou de 400 V de Corrente alterna.

NOTA: Confirmar que não há aparelhos ligados ao gerador, caso contrário, desligar tudo antes de o motor arrancar, para garantir que o gerador começa sem cargas.

Arrancar o motor conforme os passos indicados neste manual (capítulo 5)

Depois de arrancar verificar se a protecção térmica (BREAKER) está na posição "ON" de acordo com os esquemas abaixo, agora pode ligar os seus aparelhos.



⊘ ADVERTÊNCIA: Confirmar que todos os aparelhos eléctricos estão em boas condições de funcionamento antes de ligar ao gerador.

Se um equipamento eléctrico funcionar anormalmente, lentamente ou se parar de repente, desligar o motor do gerador de imediato e desligar o equipamento.

6.2 Sobrecarga e rearme do equipamento.

Em caso de sobrecarga ou curto-circuito o disjuntor térmico de protecção para sobrecargas "BREAKER" passará à posição "OFF" desligando a saída de tensão.

Em caso de sobrecarga, desligar em primeiro lugar os equipamentos ligados. Depois de desligados os equipamentos voltam a rearmar o protector para sobrecargas passando à posição "ON" para restaurar a saída de tensão do grupo.

Se ao ligar os aparelhos o protector de sobrecarga voltar a saltar, desistir de ligar o aparelho. O aparelho ligado pode ter um problema ou exceder a potência do gerador.

NOTA: Se verificar que o gerador não aguenta a carga ou não a aceita, não insistir. As sobrecargas contínuas podem afectar negativamente o grupo.

Recordar que muitos equipamentos necessitam de um consumo extra para o seu arranque. Os aparelhos que usam motor como compressores, bombas de água, serras circulares ou outros, consomem até 3 vezes mais no seu arranque. Como exemplo, uma bomba de água de 1000W necessitará de 3000W para arrancar, pelo que necessitaríamos de um gerador não inferior a 3000W.

6.3 Sistema de alerta do óleo.

O sistema de alerta do óleo está concebido para evitar danos no motor causados por quantidade insuficiente de óleo no cárter. Antes do nível de óleo no cárter do motor ficar abaixo de um limite de segurança, o sistema de alerta do óleo desligará o motor automaticamente.

NOTA: A protecção por falta de óleo deve ser considerada como uma segurança extrema. É da responsabilidade única do utilizador verificar o nível de óleo antes da cada utilização como indicado no manual. É pouco provável que esta segurança falhe, mas se acontecer, os danos no motor serão muito importantes. A responsabilidade única da avaria seria do cliente por falta de manutenção e a reparação excluída da garantia.

Ter em conta que é um alarme de segurança em caso de nível grave, não é um indicador de falta de óleo.

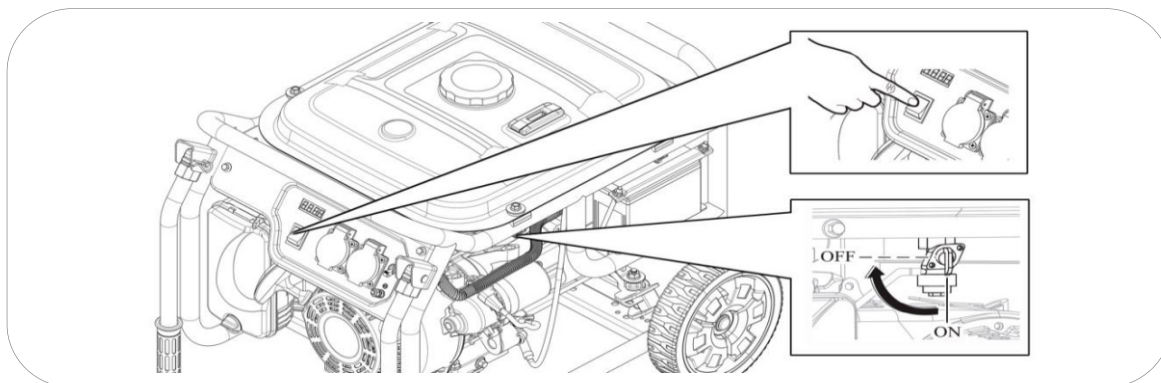
IMPORTANTE: O sistema de alerta apenas atua por falha de nível, não pode proteger em casos como óleo inadequado ou em más condições.

7. Paragem do motor:

Para parar o motor em caso de uma **emergência**, desligue directamente no interruptor do motor premindo para posição "OFF".

Desligar do motor normal:

- 1 Desligar os equipamentos eléctricos ligados ao gerador.
- 2 Colocar o interruptor do motor na posição OFF.
- 3 Girar a válvula de combustível para a esquerda, posição "OFF".



8. Manutenção.

O objectivo do programa de manutenção é manter o gerador em bom estado de funcionamento e alcançar o máximo de tempo de duração do equipamento.



PERIGO: Desligar o motor antes de executar qualquer manutenção.

Se necessitar de arrancar o motor para alguma verificação, assegurar que a área está bem ventilada. Os gases de escape contêm monóxido de carbono venenoso.



NOTA: Utilizar sobressalentes originais GENERGY ou na sua falta utilizar componentes de qualidade comprovada para a manutenção.

Programa de manutenção.

SERVIÇO	PERÍODOS DE MANUTENÇÃO
Óleo do motor	Verificar antes de cada utilização. A primeira mudança de óleo após 20 horas de rodagem. Sucessivas mudanças de óleo a cada 100 horas de utilização.
Filtro de ar	Verificar e limpar a cada 50 horas. Substituir quando se verificar que começa a estar deteriorado.
Vela	Limpar e ajustar o eléctrodo a cada 50 horas. Substituir cada 250 horas o se verificar algum dano na porcelana, eléctrodo ou não houver boa fâisca, falha de inicialização, som anormal, backfiring.
Limpeza da cuba de resíduos da válvula de gasolina (modelos 2000-3000W)	A cada 300 horas ou 1 ano (o que ocorrer primeiro)
Válvulas do motor*	Ajustar a cada 500 horas*
Câmara de combustão*	Limpar a cada 500 horas*
Filtro e depósito de combustível*	Limpar a cada 500 horas*
Mangueira de combustível*	Substituir a cada dois anos ou antes se verificar alguma deterioração*



NOTA: Realizar a manutenção com mais frequência quando o equipamento for utilizado em locais com muito pó ou temperaturas muito elevadas.



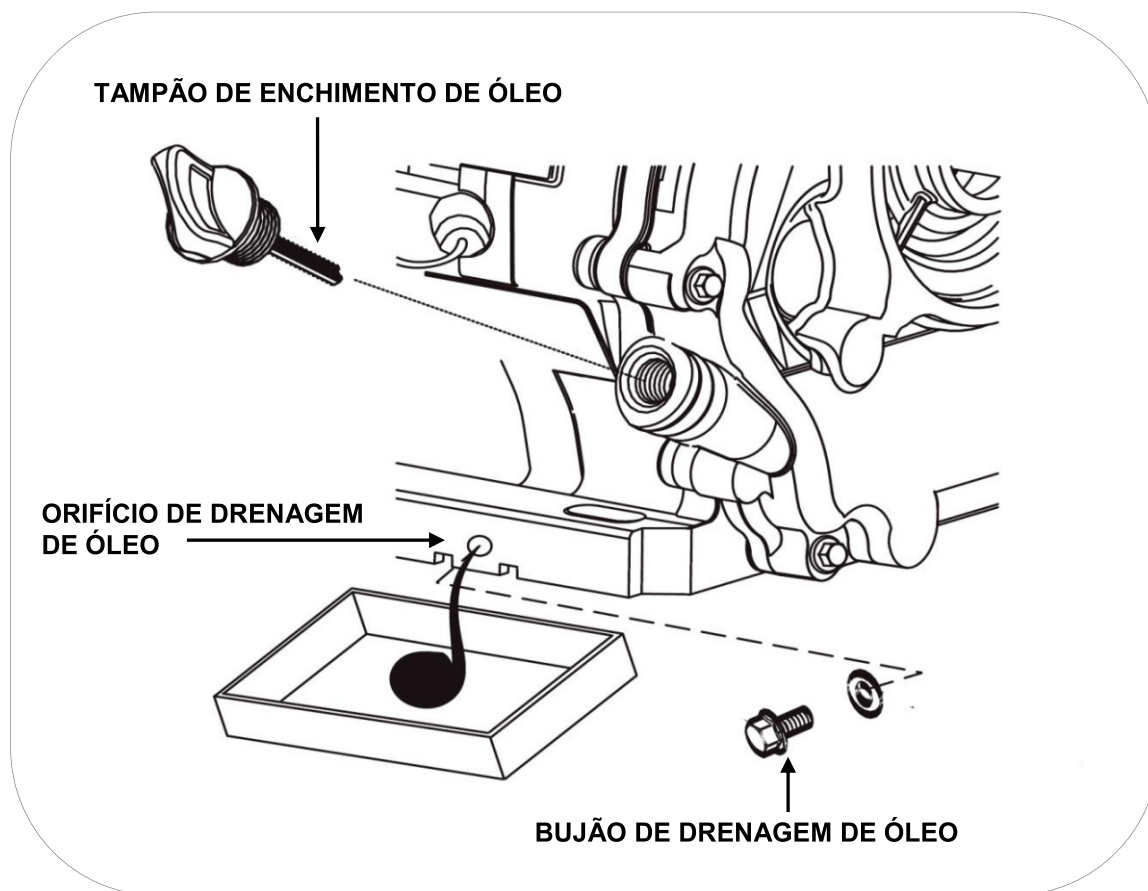
NOTA: Os serviços marcados com asterisco devem ser executados por um serviço GENERGY ou uma oficina qualificada. Guardar comprovativo das operações executadas pela oficina.



NOTA: A falta de cumprimento dos serviços de manutenção reduzirá o tempo de duração do gerador e provocará avarias que não estão cobertas pela garantia. A garantia não é considerada se não cumprir com o plano de manutenção detalhado, excepto se tiver sido autorizado a não realizar um serviço pela GENERGY ou serviço autorizado GENERGY.

8.1 Mudança de óleo.

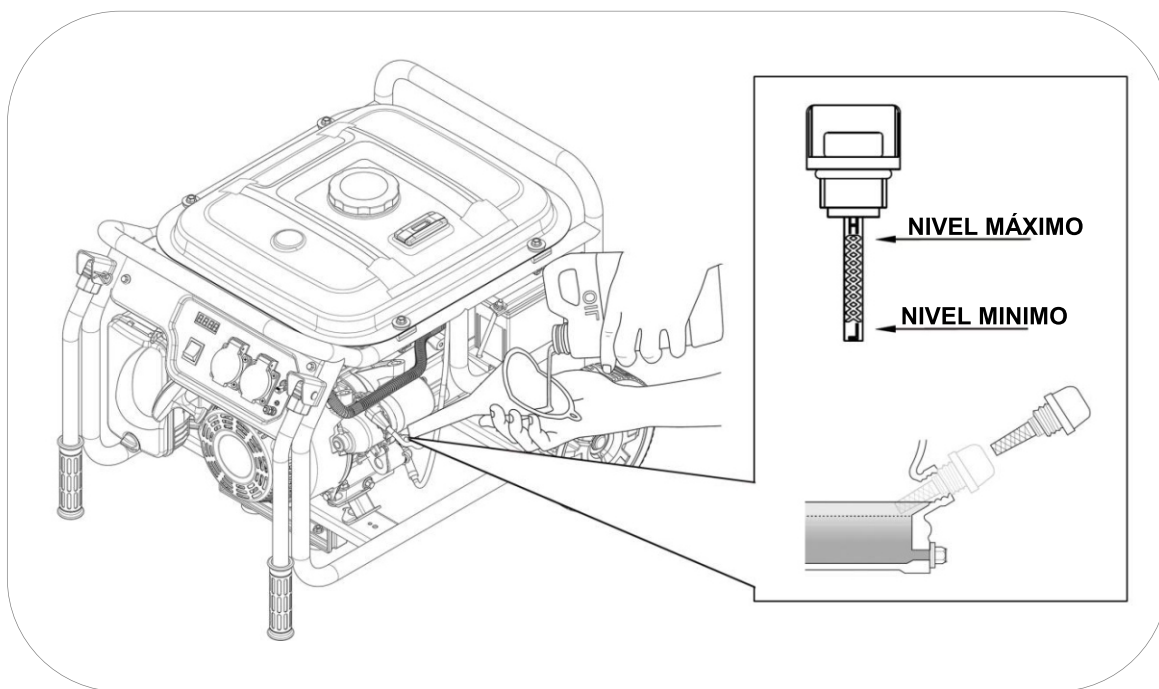
- 1 Manter o motor a trabalhar durante 5 ou 10 minutos para que o óleo atinja alguma temperatura e diminua a sua viscosidade (mais líquido). Deste modo será mais fácil de o retirar completamente.
- 2 Colocar um recipiente adequado por baixo do orifício de drenagem do óleo para recolher o óleo usado.
- 3 Desenroscar o bujão de drenagem do óleo rodando no sentido inverso aos ponteiros do relógio, guardar o bujão e a junta respectiva.
- 4 Soltar o tampão de enchimento do óleo para entrar ar no motor e para que a expulsão do óleo seja mais rápida.



- 5 Depois de todo o óleo retirado, colocar de novo o bujão de drenagem com a junta respectiva e limpar derramamentos de óleo, se os houver.
- 6 Voltar a encher com o óleo recomendado até ao nível máximo, sem o ultrapassar. Estando o equipamento nivelado de óleo não deve ultrapassar o mesmo. (para o tipo de óleo confirmar na página 15 deste manual).

A capacidade de óleo até ao nível correcto conforme o modelo é:

- Modelos 2000 a 3000W 0,6 litros.
- Modelos 4000 a 7000W 1,1 litros



7 Voltar a colocar o tampão de enchimento de óleo

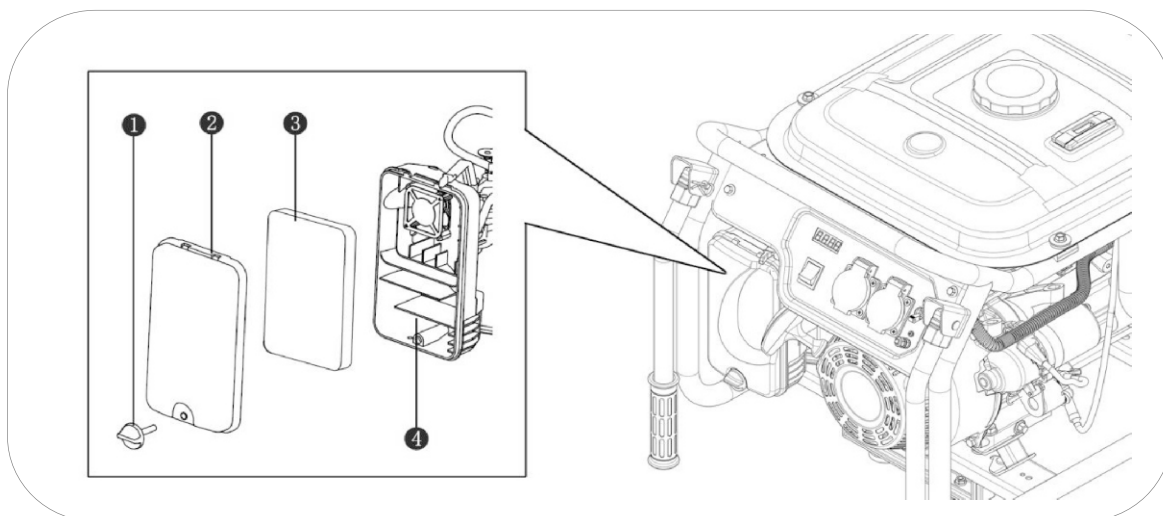
IMPORTANTE: Para cumprir com os requisitos ambientais, o óleo usado deve ser posto num recipiente vedado e ser transportado a uma estação de serviço para reciclar. Não o deitar no lixo nem despejar no solo.

8.2 Manutenção do filtro de ar.

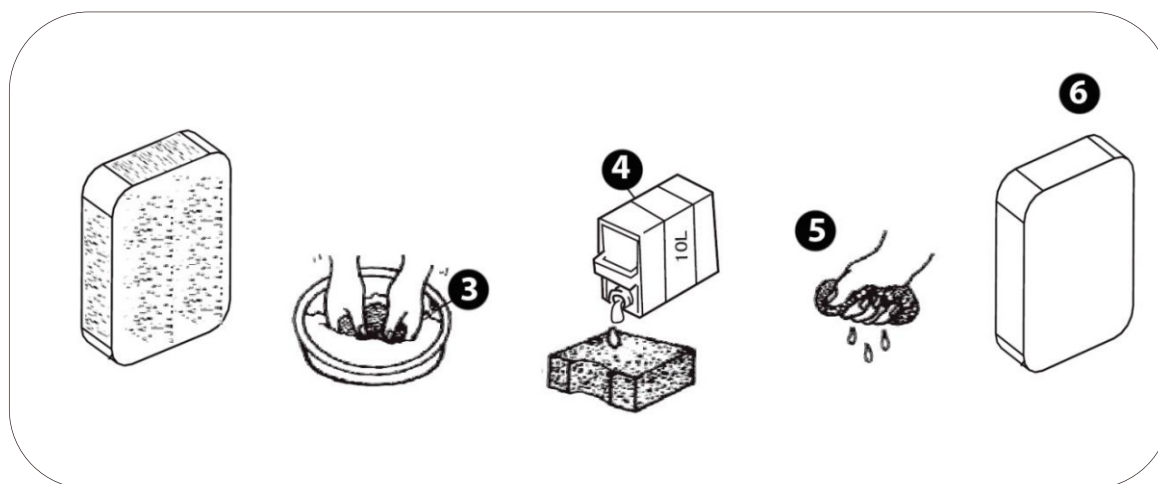
NOTA: Um filtro de ar sujo reduzirá o fluxo de ar no carburador e provocará uma combustão incorrecta que pode provocar problemas graves no motor. Limpar o filtro com regularidade conforme o plano de manutenção deste manual, e com mais frequência em áreas com muito pó.

NOTA: Nunca colocar o gerador em funcionamento sem o filtro de ar, caso contrário, provocará um desgaste rápido do motor.

ADVERTÊNCIA: Não usar gasolina ou dissolventes de baixo ponto de ignição para a limpeza do filtro. São inflamáveis e explosivos sob certas condições.



- 1 Soltar e retirar a parafuso (1)
- 2 Levantar a tampa do filtro (2) y retirar a esponja filtrante (3).
- 3 Limpar o filtro de esponja numa solução de sabão e água, deixá-lo secar totalmente.
- 4 Submergir o pré-filtro de esponja bem seco em óleo do mesmo tipo que usa o motor do gerador
- 5 Dreno fortemente com a mão para remover o excesso de óleo, o filtro apenas tem que ser óleo ligeiramente molhado..
- 6 Depois de limpo e escorrido voltar a instalar o elemento do filtro na caixa do filtro e fechar com o parafuso de fecho da tampa..

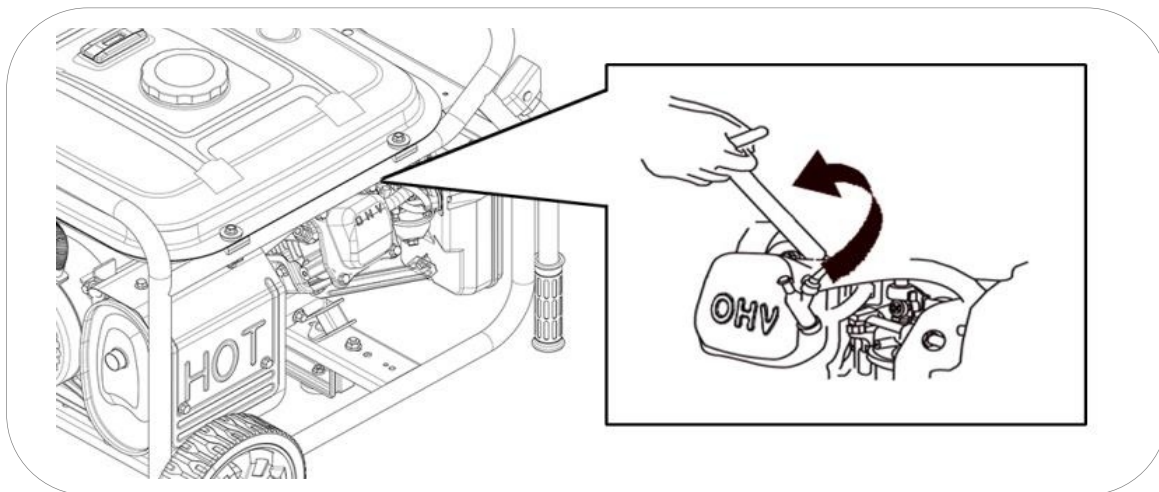


NOTA: Se o filtro não foi bem drenado do óleo do motor pode causar fumaça anormal na primeira utilização, poderia até trabalhar irregular na ausência de ar combustível

8.3 Manutenção da vela.

Velas recomendadas: **TORCHF7TC, NGKBP7ES, BOSCH WR3C.**

- 1 Desligar a pipeta ou cachimbo da vela puxando para fora (como mostrado com a seta na figura abaixo)
- 2 Com a ajuda da chave de velas retirar a vela desenroscando-a do motor (rodar no sentido contrário ao dos ponteiros do relógio).



4 Inspeccionar visualmente a vela. Trocar por uma nova se o isolante estiver com fissuras ou fendas. Limpar o eléctrodo com uma escova de arame fino para retirar os resíduos de sujidade.

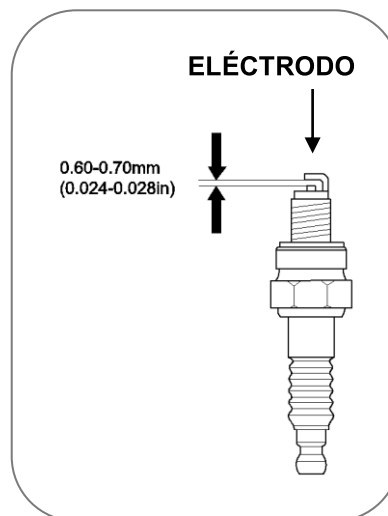
5 Medir a distância do eléctrodo com uma bitola. Valor normal 0,6 - 0,7 mm, Ajustar a abertura com cuidado se o valor não estiver certo.

6 Voltar a colocar a vela com cuidado, começando a enroscar com a mão para evitar que se danifiquem as roscas. Depois de enroscar a vela até ao fim da rosca realize o aperto final:

- Velas novas 1/2 volta com a chave de velas.
- Velas usada de 1/8/ a 1/4 de volta com a chave de velas.

7 Voltar a instalar a pipeta ou cachimbo da vela e fechar a tampa de acesso à vela fixando-a com o respectivo parafuso.


NOTA: A vela deve estar firmemente apertada. Uma vela pouco ajustada pode aquecer, até danificar o motor. Do mesmo modo um aperto excessivo pode danificar a vela e pior ainda a rosca da cabeça do motor.





9. Transporte e armazenamento.


9.1 Transporte do gerador.


Para evitar derramamentos de combustível durante o transporte manter sempre a válvula da gasolina em OFF. Fixar o equipamento para que não possa deslocar-se.

 **NOTA:** Nunca pôr de lado ou voltar para baixo o equipamento para o transportar, manter sempre na sua posição natural de trabalho.

 **PERIGO:** Nunca utilizar o gerador dentro do veículo de transporte. Utilizar o gerador apenas com boas condições de ventilação.

 **PERIGO:** Não deixar o veículo estacionado ao sol durante muito tempo com o gerador no seu interior. O aumento excessivo de temperatura poderá evaporar a gasolina e criar um ambiente explosivo no veículo.

 **ADVERTÊNCIA:** Não encher demasiado o depósito se vai transportar o equipamento.

 **PRECAUÇÃO:** Esvaziar o depósito de combustível, quando transportar o gerador por estrada muito acidentada ou através do campo.

9.2 Armazenamento do gerador

A gasolina perde propriedades se estiver sem ser usada durante muito tempo e deixa resíduos que podem obstruir as passagens do carburador impedindo o arranque após uma paragem temporária. Se deixar de utilizar o grupo temporariamente é necessário seguir as instruções:

Utilizações esporádicas ao longo do ano:

Pode ter dificuldade no arranque do gerador, em caso de pouca frequência de uso. Para evitar essas situações, sigas as seguintes instruções:

1. Assegurar que o gerador trabalha pelo menos 30 minutos por mês.
2. Quando terminar uma utilização, primeiro desligar os equipamentos conectados ao gerador, fechar a válvula de gasolina e esperar que o motor pare por falta de combustível.
3. Premir e mudar o interruptor de ligação do motor para OFF

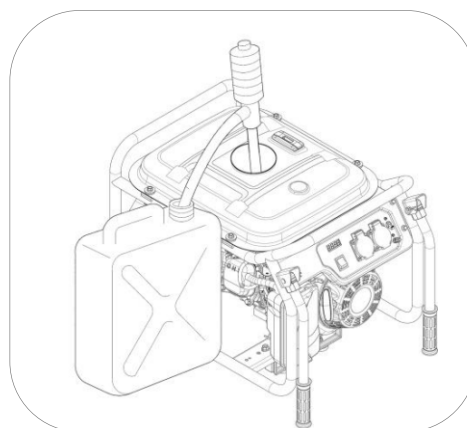
Longos períodos de inatividade:

Longos períodos de inatividade (a partir de 2 meses) podem provocar dificuldades no arranque ou impedir mesmo o arranque, directamente. Também pode produzir um ritmo de funcionamento instável. Para evitar:

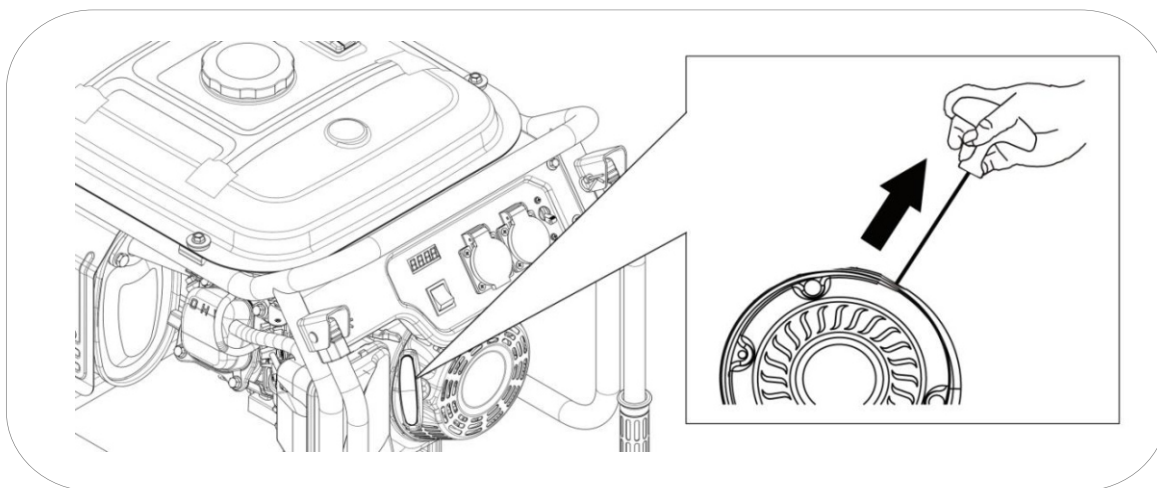
1. Juntar um estabilizador de gasolina no tanque de combustível, segundo as indicações do fabricante. Isto para atrasar a degradação da gasolina.
2. Arranque o gerador por 10 minutos para que a gasolina com o tratamento flua no circuito de admissão de combustível.
3. Com a ajuda de uma bomba manual, retire a gasolina para um recipiente homologado para combustíveis.

NOTA: não utilize garrafas de plástico normais, pois alguns plásticos se decompõem parcialmente em contacto com a gasolina e contamina-a, esta gasolina contaminada pode danificar o motor se reutilizada.

PERIGO: A gasolina é explosiva e inflamável. Nunca fume ou faça qualquer tipo de chama ou chispa durante a manipulação de gasolina.





1. Arranque o gerador e deixe que o motor pare por falta de combustível. Com isso, garantimos que todo o sistema de admissão de combustível fique vazio.
2. Substitua o óleo do motor.
3. Retire a vela (ver ponto 8.3) e verta um pouco de óleo do motor limpo (10 ~ 20 ml) no cilindro. Puxe a manivela de arranque suavemente, isto fará girar o motor e distribuirá o óleo. Posteriormente volte a instalar a vela.




4. Puxe a corda de arranque lentamente até sentir resistência. Neste ponto, o pistão está a subir na sua carreira de compressão e as válvulas de admissão e escape estão fechadas. Nesta posição não pode entrar humidade no motor, o que proporciona uma defesa contra a corrosão interna.
5. Cubra o gerador com um pano e armazene num lugar estável, limpo, seco, longe de humidades e luz directa do sol.

Variável: Se não é prático esvaziar por completo o tanque de combustível, também pode optar por deixá-lo cheio de gasolina, com o tratamento estabilizador. Depois de por o estabilizador, arranque o motor por 10 minutos para que circule a gasolina até ao motor. Feche a válvula e arranque o motor até que este pare por falta de combustível.

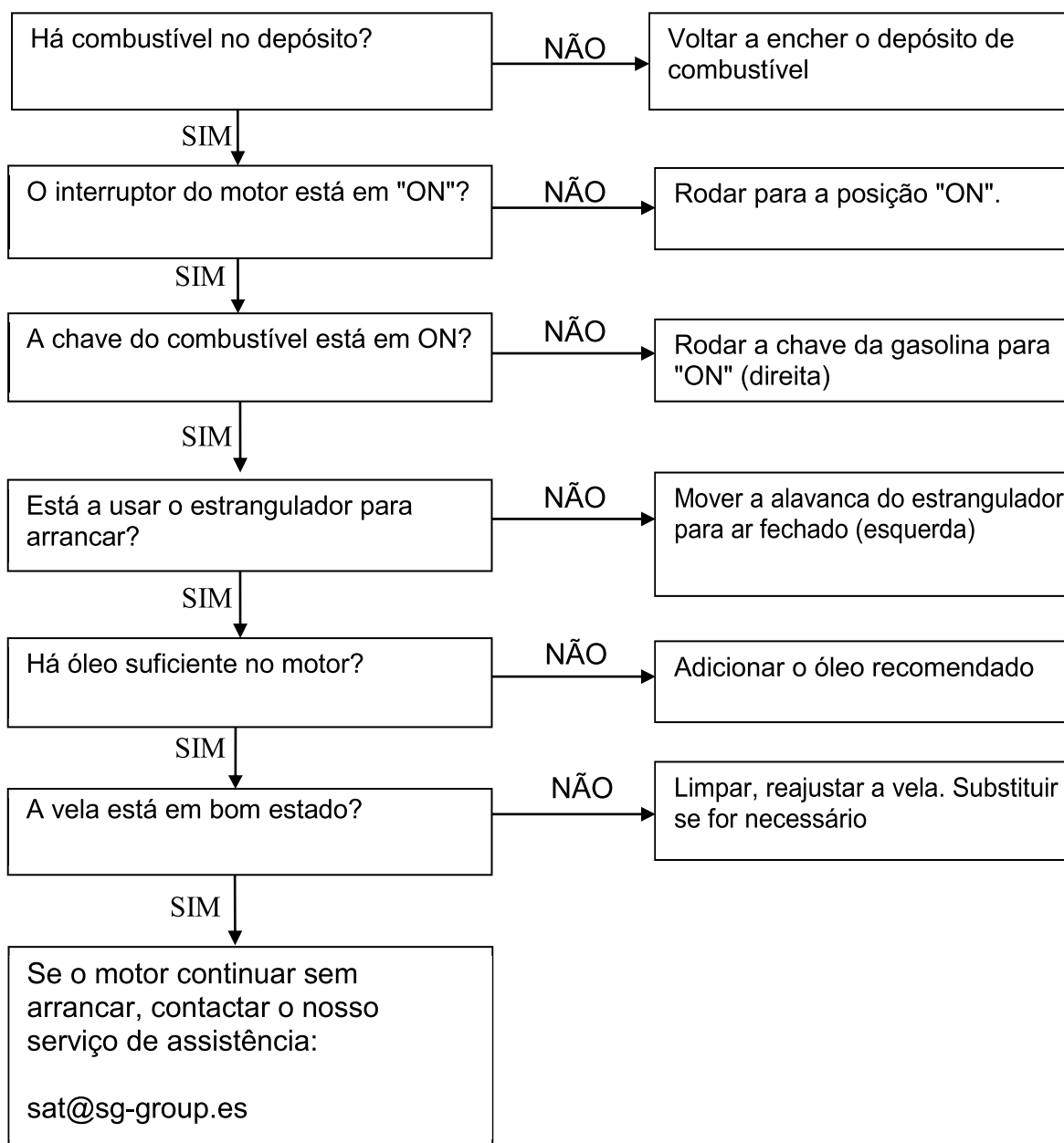
 **NOTA:** Sugerimos o uso de marcas reconhecidas para o estabilizador, o uso de um aditivo inapropriado, equivocado ou de qualidade duvidosa pode gerar falhas ou avarias que estarão totalmente excluídas da garantia.

 **NOTA:** O uso de gasolinas em mau estado ou fora de validade pode gerar falhas ou avarias no gerador. Este tipo de danos, derivados do estado do combustível, estão totalmente excluídos da garantia.

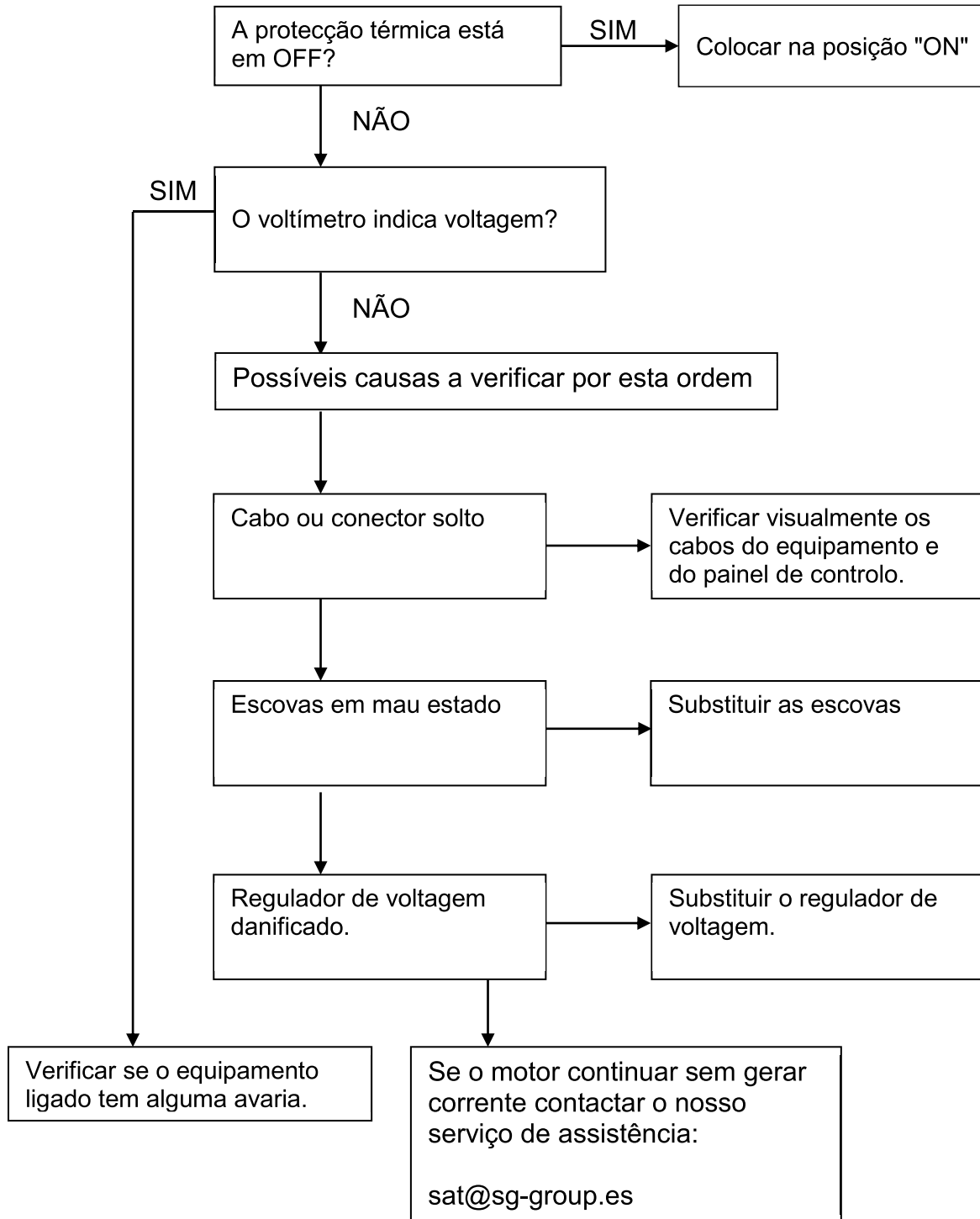
 **NOTA:** O estabilizador prolonga o óptimo estado da gasolina de forma temporal. Uma vez vencido o prazo indicado pelo fabricante, a gasolina não poderá ser utilizada.

10. Solução de Problemas.

- Se não conseguir arrancar com o motor:



- Os equipamentos 230V ligados não funcionam:



11. Informação técnica:

Características técnicas.

Modelo	LIMITED3000
Regulação - Voltagem - Frequência	Estabilizador electrónico – 230V – 50Hz
AC Máxima	3000W
AC Nominal	2800W
Modelo do motor	SGB series 7HP
Cilindrada	208 cm ³
Tipo de motor	4 tempos OHV refrigeração forçada a ar.
Nível sonoro a 7 m	≤73dB (A)
Incerteza de Medição	≤1.5dB (A)
Pressão máx. garantida CE-LWA conforme 2000/14/EC	≤96dB (A)
Tipo de arranque	Manual
Capacidade depósito combustível	13L
Consumo hora - Autonomia a 25% 50% 75% carga	(0.9 l/h – 14.4h) (1.2 l/h – 10.8h) (1.4 l/h – 9.2h)
Capacidade de óleo - Tipo de óleo	0.6L SAE10W30 - SAE10W40
Kit de transporte	Sim, com pneus 8" e jante metálica.
Dimensões sem / com rodas L x C x A (mm)	590x430x437 / 670x556x497
Peso equipamento / bruto embalagem (kg)	51/54

Modelo	LIMITED5000
Regulação - Voltagem - Frequência	Estabilizador electrónico – 230V – 50Hz
AC Máxima	4500W
AC Nominal	4000W
Modelo do motor	SGB series 13HP
Cilindrada	272 cm ³
Tipo de motor	4 tempos OHV refrigeração forçada a ar.
Nível sonoro a 7 m	≤74dB (A)
Incerteza de Medição	≤1.5dB (A)
Pressão máx. garantida CE-LWA conforme 2000/14/EC	≤97dB (A)
Tipo de arranque	Manual
Capacidade depósito combustível	13L
Consumo hora - Autonomia a 25% 50% 75% carga	(1.24l/h-10.4h)(1.78l/h-7.30h)(2.34l/h-5.5h)
Capacidade de óleo - Tipo de óleo	0.6L SAE10W30 - SAE10W40
Kit de transporte	Sim, com pneus 10" e jante metálica.
Dimensões sem / com rodas L x C x A (mm)	590x430x437 / 670x556x497
Peso equipamento / bruto embalagem (kg)	60/64

Modelo	LIMITED7000
Regulação - Voltagem - Frequência	Estabilizador electrónico – 230V – 50Hz
AC Máxima	6500W
AC Nominal	6000W
Modelo do motor	SGB series 15hp
Cilindrada	420 cm ³
Tipo de motor	4 tempos OHV refrigeração forçada a ar.
Nível sonoro a 7 m	≤74dB (A)
Incerteza de Medição	≤1.5dB (A)
Pressão máx. garantida CE-L _{WA} conforme 2000/14/EC	≤97dB (A)
Tipo de arranque	Manual
Capacidade depósito combustível	25L
Consumo hora - Autonomia a 25% 50% 75% carga	(0.93l/h -26.8h) (1.86l/h-13.4h) (2.79l/h-8.9h)
Capacidade de óleo - Tipo de óleo	1,1L SAE10W30 - SAE10W40
Kit de transporte	Sim, com pneus 10" e jante metálica.
Dimensões sem / com rodas L x C x A (mm)	694x528x562 / 767x667x640
Peso equipamento / bruto embalagem (kg)	86/89

Medições dos níveis de ruído:

- ✓ O nível sonoro a 7 m é a média aritmética do nível sonoro (L_{pA}) obtido em quatro direcções e a 7 metros de distância do gerador.

NOTA: O nível de ruído pode variar consideravelmente em diferentes meios.

Cumprimento de normas do equipamento:

- ✓ Testado conforme ISO 8528-13: 2016: Grupos de geração de corrente alternada acionados por motor de combustão interna, alternativo - Parte 13: Segurança
- ✓ Conforme directivas 2006/42/EC Segurança de maquinaria
- ✓ Conforme directivas 2014/35/EU Baixa tensão
- ✓ Conforme directivas 2014/30/EU Compatibilidade electromagnética
- ✓ Conforme 2000/14/EC (emenda 2005/88/EC) Emissões sonoras de equipamento de exterior na sua fase II Junho 2006.

Correcção ambiental

As especificações de potência indicadas são com os seguintes valores:

Altitude: 0m Temperatura ambiente: 25° Humidade relativa: 30%

Factor “A” de correcção ambiental (Temperatura e altitude):

Altitude (metros)	Temperatura ambiente (graus celsius)				
	25	30	35	40	45
0	1	0,98	0,96	0,93	0,90
500	0,93	0,91	0,89	0,87	0,84
1000	0,87	0,85	0,82	0,80	0,78
2000	0,75	0,73	0,71	0,69	0,66
3000	0,64	0,62	0,6	0,58	0,56
4000	0,54	0,52	0,5	0,48	0,46

Factor “B” de correcção ambiental (humidade):

- ✓ Humidade relativa 60 % correcção factor C - 0,01
- ✓ Humidade relativa 80% correcção factor C - 0,02
- ✓ Humidade relativa 90% correcção factor C - 0,03
- ✓ Humidade relativa 100% correcção factor C - 0,04

Exemplo de cálculo da potência conforme as condições atmosféricas.

Gerador 3kW , altitude: 1000m, Temperatura: 35°C, Humidade: 80%

$$\begin{array}{ccccccc} \text{Potência nominal} & \times & (\text{Factor A} - \text{factor B}) & = & \text{Potência real} \\ \downarrow & & \downarrow & & \downarrow \\ 3 & \times & (0,82 - 0,02) & = & 2.4\text{kW} \end{array}$$

12. Informação da garantia:

O seu equipamento possui a seguinte garantia:

- ✓ 2 anos para equipamentos facturados a consumidores (domésticos).
- ✓ 1 ano para equipamentos facturados a empresas, sociedades, cooperativas, trabalhadores independentes ...

A garantia cobre qualquer defeito que o equipamento possa ter durante o período de garantia, sempre que a manutenção e cuidados do equipamento tenham sido adequados. A garantia cobrirá todos os sobressalentes necessários assim como a mão-de-obra.

A garantia não cobre consumível (filtros, pilhas, baterias, velas) nem operações de manutenção preventiva.



Declaración de conformidad del fabricante / Declaration of conformity of manufacturer / Declaração de conformidade

SG GROUP Avenida del Ebro, 12 Calahorra 26500 (La Rioja) Spain

Declara que el siguiente aparato cumple con los requisitos básicos adecuados a la seguridad y salud según las directivas de la CE (mostradas en esta declaración) basados en su diseño de origen, puesto en circulación por nosotros. Esta declaración se refiere exclusivamente a la maquinaria en el estado en que se ofrece al mercado, y excluye los componentes que se añadan y / o las operaciones realizadas posteriormente por el usuario final.

Declare that the following Appliance complies with the appropriate basic safety and health requirements of the EC Directives (show in this declaration) based on its design and type, as brought into circulation by us. This declaration relates exclusively to the machinery in the state in which it was placed on the market, and excludes components which are added and/or operations carried out subsequently by the final user.

Declaramos que o seguinte equipamento cumpre com os requisitos básicos relativos à Segurança e Saúde, segundo as diretivas da CE (incluídas nesta declaração), e o desenho de origem disponibilizado por nós. Esta declaração refere-se exclusivamente ao estado do equipamento quando se coloca no mercado, e excluem acessórios e/ou componentes adicionados pelo utilizador à posteriori.

- ✓ Denominación / Name / Designação: Generador a gasolina / Gasoline generating set / Gerador gasolina
- ✓ Marca / Brand / Marca: GENErgY
- ✓ Modelo / Model / Modelo: LIMITED3000-LIMITED5500-LIMITED7000
- ✓ Nº Serie / Serial-no / Nº serie: Grabado en el cárter / carved in crankcase / No cárter do produto

Directivas CE aplicables / Applicable EC Directives / Diretivas CE aplicáveis:

- ✓ 2006/42/EC: Directiva de maquinaria / Machinery directives / Diretiva máquinas

Norma armonizada usada / Used harmonized standards / Norma harmonizada usada:

- ✓ ISO 8528-13:2016: Grupos electrógenos alternativos de corriente alterna accionados por motores de combustión interna - Parte 13: Seguridad / Reciprocating internal combustion engine driven alternating current generating sets - Part 13: Safety / Grupos de geração de corrente alternada acionados por motor de combustão interna, alternativo - Parte 13: Segurança

Directivas CE adicionales usadas / Additional used EC directives / Diretivas CE adicionais usada:

- ✓ 97/68/EC (amended by 2012/46/EU): Emisiones de máquinas movidas por motor / Emissions machines powered by engine / Emissões de máquinas motorizadas
- ✓ 2014/30/EU EMC: Compatibilidad electromagnética / Electromagnetic compatibility / compatibilidade eletromagnética
- ✓ 2014/35/EU LVD: Directiva bajo voltaje / Low voltage directive / Diretiva baixa tensão
- ✓ 2000/14/EC (amended 2005/88/EC): Directiva de emisiones sonoras / Noise Emission directive / Diretiva emissões de ruído

Nivel de potencia acústica garantizada / Guaranteed sound power level / Nivel de potência acústica garantida:

LIMITED3000: 96 dB L_{WA} LIMITED5500-7000: 97 dB L_{WA}

Calahorra 01-01-2017



Mr Ruben Losantos (tech manager)

No retorne este producto a la tienda – Do not return this product to the store.

¡ESTAMOS AQUÍ PARA AYUDAR! WE ARE HERE TO HELP!

Envíe sus dudas a nuestro equipo postventa (respuesta en 24 horas)
Send your questions to our customer care team (reply within 24 hours)

sat@sg-group.es

Si lo prefiere llame directamente a nuestro equipo postventa
Contacto telefónico únicamente en español – phone service only available in Spanish

690 138 487

- Dudas primera puesta en marcha
Doubts first start of the machine
- Documentación técnica
Technical documentation
- Asesoramiento técnico-technical advice
- Mantenimiento-Maintenance
- Recambios-Spare parts



POLIGONO INDUSTRIAL NEINVER, CALAHORRA (LA RIOJA)
CONTACTO INFORMAÇÕES
INFO@SG-GROUP.ES



1115#/V1.2