

- FR Mentions Légales & Consignes de Sécurité
- ES Instrucciones Legales y de Seguridad
- PT Avisos Legais e instruções de Segurança
- IT Istruzioni Legali e di Sicurezza
- EL Νομικό σημείωμα και οδηγίες ασφαλείας
- PL Uwagi Prawne i Instrukcja Bezpieczeństwa
- RU Руководство По Технике Безопасности и Правовым нормам
- UA Керівництво з Техніки Безпеки і Правовим нормам
- RO Manual privind siguranța și aspectele juridice
- EN Legal & Safety Instructions



EAN CODE : 3276000376828

Traduction de la version originale du mode d'emploi-Coupe bordure électrique / Traducción de las Instrucciones originales-Cortabordes eléctrico / Tradução das Instruções Originais-Aparador de relva eléctrico / Traduzione delle istruzioni originali-Tagliabordi elettrico / Μετάφραση των πρωτότυπων οδηγιών-Ηλεκτρικό ψαλίδι κοπής πορτοφάο / Tłumaczenie instrukcji oryginalnej-Przycinarka elektryczna / Переводоригинала инструкции-Триммер электрический / Переклад оригінальної інструкції-Енекпока / Traducerea instructiunilor original e -Aparat electric de tăiere margini / Original Instruction-Electric grass trimmer



Précautions / Avertissements
Lire le manuel d'utilisation
Afin de réduire les risques de blessures, l'utilisateur doit lire et comprendre le manuel d'utilisation avant d'utiliser ce produit



Portez des protections auditives.



Portez des lunettes de protection



Portez des gants de travail.



Portez des chaussures robustes et antidérapantes.



Portez des vêtements de protection près du corps.



N'exposez pas cet outil à la pluie



Risque de projection d'objet et de débris.

Soyez conscient(e) qu'il y a un risque de projection d'objet et/ou de débris lors de l'utilisation de l'outil. Eloignez les passants.



Symbole de conformité ukrainien



Toujours porter une protection de la tête.



Porter une protection faciale



Débranchez le câble s'il est endommagé ou emmêlé. NE TOUCHEZ PAS LE CÂBLE AVANT D'AVOIR COUPÉ L'ALIMENTATION.



Ce produit est conforme aux directives européennes applicables et a subi un test de conformité avec les directives en question.



Appareil de Classe II - Double isolation.



Niveau de puissance acoustique garanti 96dB(A).



Symbole DEEE. Les produits électriques usagés ne doivent pas être jetés avec les ordures ménagères. Recyclez-les là où des installations existent. Pour obtenir des conseils sur le recyclage, contactez votre mairie ou un magasin local.



Recyclage de l'emballage

TABLE DES MATIÈRES

1. Domaine d'utilisation
2. Consignes de sécurité
3. Description de votre outil
4. Spécifications techniques
5. Dépannage

6. Mise au rebut et recyclage
7. Garantie
8. Vue éclatée et liste des pièces
9. Déclaration de conformité CE

1. DOMAINE D'UTILISATION

1. Ce coupe-bordure EGT2-28.31 est conçu avec une puissance nominale de 550 watts.
2. Le produit est conçu pour couper les mauvaises herbes moins épaisses, le gazon ou la végétation clairsemée.
3. Le produit ne doit pas être utilisé pour couper de l'herbe ou de la végétation particulièrement épaisse ou de l'herbe mouillée et il n'est pas conçu pour déchiqueter les feuilles, etc.
4. Cet outil est conçu exclusivement pour un usage domestique privé. Il n'est pas conçu pour un usage commercial ou marchand. N'utilisez pas l'outil pour un usage autre que ceux décrits.

2. CONSIGNES DE SÉCURITÉ

FR

3
0



Attention! Lisez attentivement ces instructions avant d'utiliser cecoupe-bordure / débroussailleuse. Familiarisez-vous avec les contrôles de manière à utiliser la machine de façon adéquate. Le respect des instructions permet de réduire le risque d'incendie, d'électrocution et de blessures corporelles.

- a) N'autorisez jamais les enfants, les personnes dont les capacités physiques, sensorielles ou mentales sont réduites, les personnes manquant d'expérience, les personnes manquant d'expérience et de connaissance, et les personnes non familiarisées avec ces instructions à utiliser l'outil.
- b) Les enfants ne doivent pas jouer avec cet appareil. Le nettoyage et l'entretien régulier ne doivent pas être effectués par des enfants sans surveillance.
- c) L'outil électrique de jardin doit être tenu hors de portée des enfants.
- d) Le manuel d'instructions doit être conservé de manière à être immédiatement disponible pour tous les utilisateurs de l'outil. Si vous donnez l'outil à une autre personne, donnez-lui aussi ce manuel.
- e) Si l'outil doit être utilisé par une personne inexpérimentée, apprenez-lui à l'utiliser d'une manière sûre à l'aide du manuel d'instructions.

2. CONSIGNES DE SÉCURITÉ

Mises en garde générales de sécurité concernant les outils électriques



AVERTISSEMENT : Lisez toutes les consignes et mises en garde de sécurité. Le non-respect des mises en garde et des instructions peut être à l'origine d'une électrocution, d'un incendie et/ou de blessures graves.

Conservez toutes les consignes et mises en garde pour pouvoir vous y référer ultérieurement.

Le terme « outil électrique » utilisé dans les consignes de sécurité désigne votre outil électrique fonctionnant sur le secteur (filaire) ou sur batterie (sans fil).

Sécurité de l'espace de travail

- a) **Maintenez l'espace de travail propre et bien éclairé.** Une zone de travail en désordre ou mal éclairée augmente les risques d'accident.
- b) **N'utilisez pas les outils électriques dans une atmosphère explosive, par exemple en présence de liquides, de gaz ou de poussières inflammables.** Les outils électriques génèrent des étincelles pouvant enflammer les poussières ou les vapeurs.
- c) **Veillez à ce que les enfants et les autres personnes restent à distance quand vous faites fonctionner un outil électrique de jardin.** Un moment de distraction peut suffire à perdre le contrôle de l'appareil.

Sécurité électrique

- a) **La prise du câble d'alimentation de l'outil électrique doit être adaptée à la prise secteur. Ne modifiez jamais la prise mâle de quelque manière que ce soit.** N'utilisez aucun adaptateur de prise avec un outil électrique doté d'une mise à la terre ou à la masse.

2. CONSIGNES DE SÉCURITÉ

FR

Les prises mâles non modifiées et les prises électriques murales appropriées réduisent le risque de décharge électrique.

- b) **Évitez tout contact physique avec des surfaces mises à la terre ou mises à la masse, par exemple des conduites, des radiateurs, des fourneaux et des réfrigérateurs.** Il y a un risque accru de choc électrique si votre corps est relié à la terre ou à la masse.
- c) **N'exposez pas les outils électriques à la pluie ou à des environnements humides.** Si de l'eau pénètre dans un outil électrique, cela accroît le risque de choc électrique.
- d) **Prenez soin du câble d'alimentation. N'utilisez jamais le câble d'alimentation pour porter, tirer ou débrancher l'outil électrique. Veillez à ce qu'il n'entre jamais en contact avec de l'huile, des pièces mobiles, des bords tranchants et des sources de chaleur.** Le risque d'électrocution augmente si le câble d'alimentation est endommagé ou emmêlé.
- e) **Lorsque vous utilisez l'outil électrique en extérieur, utilisez une rallonge électrique adaptée à un usage en extérieur.** L'utilisation d'une rallonge conçue pour un usage en extérieur réduit le risque de choc électrique.
- f) **S'il est inévitable d'utiliser un outil électrique dans un endroit humide, utilisez une alimentation protégée par un dispositif différentiel à courant résiduel (DDR).** L'utilisation d'un DDR réduit le risque de choc électrique.

Sécurité des personnes

- a) **Restez vigilant(e), soyez attentif(ve) à ce que vous faites, et faites preuve de bon sens lors de l'utilisation de l'outil électrique. N'utilisez pas un outil électrique quand vous êtes fatigué(e) ou sous l'emprise de l'alcool, de stupéfiants ou de médicaments.** Un moment d'inattention lors de l'utilisation d'un outil électrique peut provoquer des blessures graves.

2. CONSIGNES DE SÉCURITÉ

- b) **Utilisez des équipements de protection individuelle.**
Portez toujours des lunettes de protection. Des équipements de protection appropriés, tels qu'un masque anti-poussière, des chaussures de sécurité antidérapantes, un casque et un dispositif de protection auditive, réduisent les risques de blessures.
- c) **Évitez tout démarrage accidentel. Vérifiez que l'interrupteur marche/arrêt est dans la position arrêt avant de brancher l'outil dans une prise électrique et/ou d'insérer une batterie, de saisir l'outil ou de le porter.** Transporter un outil électrique le doigt sur son interrupteur ou le brancher à une alimentation électrique avec l'interrupteur en position de marche augmente les risques d'accidents.
- d) **Retirez toutes les clés de réglage et de serrage avant de mettre l'outil électrique en marche.** Une clé de réglage ou de serrage laissée sur une pièce rotative de l'outil électrique peut provoquer des blessures corporelles.
- e) **N'essayez pas d'atteindre des endroits difficiles à atteindre. Restez toujours d'aplomb et gardez constamment un bon équilibre.** Ceci permet de mieux contrôler l'outil électrique dans des situations inattendues.
- f) **Portez des vêtements appropriés. Ne portez pas de vêtements amples ni de bijoux. Maintenez vos cheveux, vos vêtements et vos gants éloignés des pièces mobiles.** Les vêtements amples, les bijoux et les cheveux longs peuvent se coincer dans les pièces mobiles.
- g) **Si un outil est conçu pour être utilisé avec des dispositifs d'extraction et de récupération des poussières, veillez à ce que ces dispositifs soient raccordés et correctement utilisés.** L'utilisation de dispositifs de récupération des poussières permet de réduire les risques liés aux poussières.

Utilisation et entretien de l'outil électrique

- a) **Ne forcez pas l'outil électrique. Utilisez l'outil électrique approprié au travail que vous voulez effectuer.** L'utilisation d'un outil électrique approprié au travail à effectuer permet de réaliser ce travail plus efficacement, avec une sécurité accrue, et au rythme pour lequel l'outil a été conçu.
- b) **N'utilisez pas l'outil électrique si son interrupteur d'alimentation ne commande plus sa mise sous tension ou hors tension.** Tout outil électrique qui ne peut pas être contrôlé par son interrupteur marche/arrêt est dangereux et doit être réparé.
- c) **Débranchez le câble l'alimentation électrique et/ou retirez la batterie de l'outil électrique avant tout réglage ou changement d'accessoire, et avant de ranger l'outil électrique.** Cette mesure de sécurité préventive réduit le risque de démarrage accidentel de l'outil électrique.
- d) **Rangez les outils électriques hors de portée des enfants. Ne laissez aucune personne non familiarisée avec l'outil électrique ou avec les présentes instructions, le faire fonctionner.** Les outils électriques sont dangereux dans les mains de personnes inexpérimentées.
- e) **Entretenez les outils électriques. Vérifiez que les pièces mobiles ne sont pas grippées ou mal alignées, qu'aucune des pièces n'est cassée et qu'aucun autre problème ne peut affecter le bon fonctionnement de l'outil électrique.** Si un outil électrique est endommagé, il doit être réparé avant d'être réutilisé. De nombreux accidents sont dus à des outils électriques mal entretenus.
- f) **Veillez à ce que les accessoires de coupe restent affûtés et propres.** Des accessoires de coupe bien entretenus et bien affûtés risquent moins de se coincer et sont plus faciles à contrôler.
- g) **Utilisez l'outil électrique, ses accessoires, ses embouts et toutes les autres pièces conformément aux présentes**

2. CONSIGNES DE SÉCURITÉ

instructions, en prenant en compte les conditions d'utilisation et le travail à effectuer. Utiliser l'outil électrique à d'autres finalités que celles pour lesquelles il a été conçu peut engendrer des situations dangereuses.

Réparations

Faites réparer votre outil électrique par un réparateur qualifié n'utilisant que des pièces de rechange identiques. Cela permet de garantir la sécurité d'utilisation de l'outil.

Si le câble d'alimentation doit être remplacé, ce remplacement doit être effectué par le fabricant ou par un agent agréé afin d'éviter tout risque de danger.

Si les balais en carbone doivent être remplacés, faites réaliser cette opération par un réparateur qualifié (les deux balais doivent toujours être remplacés en même temps).

Mises en garde spécifiques aux coupe-bordures électriques
IMPORTANT

LISEZ ATTENTIVEMENT CE MANUEL AVANT L'UTILISATION
CONSERVEZ-LE POUR TOUTE RÉFÉRENCE ULTÉRIEURE

Apprentissage

- a) Lisez attentivement les instructions. Familiarisez-vous avec les contrôles et l'utilisation correcte de la machine. Veuillez utiliser correctement la machine; toute utilisation involontaire peut causer un danger pour les personnes.
- b) N'autorisez jamais les enfants, les personnes dont les capacités physiques, sensorielles ou mentales sont réduites, les personnes manquant d'expérience et de connaissance, et les personnes non familiarisées avec ces instructions, à utiliser cette machine. Les réglementations locales définissent parfois des limites d'âge pour

l'utilisateur.

- c) Gardez à l'esprit que l'utilisateur ou l'opérateur est responsable des accidents ou dangers causés à un tiers ou aux biens d'un tiers.
- d) Remarque : Les réglementations nationales peuvent restreindre l'utilisation de l'outil.
- e) Gardez les autres personnes, y compris les enfants, les animaux et les passants en dehors de la zone dangereuse de 15 mètres. Éteignez immédiatement l'outil si quelqu'un s'approche de vous.

Préparation

- a) Pendant l'utilisation de l'outil, portez toujours un pantalon long et des chaussures solides. N'utilisez pas la machine pieds nus ou avec des sandales ouvertes. Évitez de porter des vêtements trop amples ou comportant des nœuds ou des cordons.
- b) Avant d'utiliser la machine, inspectez le câble d'alimentation et la rallonge électrique pour détecter d'éventuels signes de détérioration ou d'usure. Si le câble d'alimentation devient endommagé ou usé pendant l'utilisation, débranchez-le immédiatement de la prise secteur. **NE TOUCHEZ PAS LE CÂBLE AVANT D'AVOIR COUPÉ L'ALIMENTATION.** N'utilisez pas la machine si le câble d'alimentation est usé ou endommagé.
- c) Maintenez la rallonge électrique éloignée des pièces mobiles dangereuses pour éviter d'endommager le câble qui pourrait provoquer un contact avec des pièces sous tension.
- d) Avant l'utilisation, inspectez toujours visuellement la machine pour vérifier qu'aucun carter ou dispositif de protection n'est endommagé, manquant ou mal positionné.
- e) Arrêtez de faire fonctionner la machine si des personnes, notamment des enfants, ou des animaux de compagnies se trouvent à proximité.
- f) Avant chaque utilisation, vérifiez toujours si l'outil ne comporte pas

2. CONSIGNES DE SÉCURITÉ

de signe d'usure ou de dommages et faites-le réparer si nécessaire, en particulier les pièces de la tête de coupe.

- g) Vérifiez les systèmes de fixation et les pièces endommagées, telles que des fissures dans le dispositif de coupe.

Fonctionnement

- a) Gardez le câble d'alimentation et la rallonge éloignés du système de coupe.
- b) Portez toujours des lunettes de protection, des vêtements protecteurs et des chaussures solides et antidérapantes lorsque vous faites fonctionner l'outil.
- c) N'utilisez pas la machine sous les intempéries, notamment s'il y a un risque de foudre.
- d) Utilisez la machine exclusivement sous la lumière du jour ou sous une lumière artificielle suffisante.
- e) N'utilisez jamais la machine si les carters ou dispositifs de protection ne sont pas assemblés ou sont endommagés.
- f) Mettez le moteur en marche uniquement quand vos mains et pieds sont éloignés des accessoires de coupe.
- g) Déconnectez toujours la machine de la prise secteur (c'est à dire, débranchez la prise du secteur, retirez le mécanisme de connexion ou la batterie amovible). Assurez-vous que le système de coupe est complètement arrêté.
- 1) avant de laisser la machine sans surveillance;
 - 2) avant d'enlever une obstruction;
 - 3) avant d'inspecter, de nettoyer ou de procéder à un entretien sur la machine;
 - 4) après avoir percuté un objet étranger;
 - 5) si la machine commence à vibrer de façon anormale.
- h) Prenez soin de ne pas vous blesser les pieds ni les mains avec le système de coupe.

2. CONSIGNES DE SÉCURITÉ

- i) Assurez-vous que les ouvertures de ventilation ne sont pas bouchées par des débris.
- j) Restez toujours d'aplomb et gardez constamment un bon équilibre. N'essayez pas d'atteindre des endroits difficiles d'accès. Faites attention à bien garder votre équilibre dans les pentes et marchez, ne courez jamais.
- k) Si la machine est en panne, éteignez-la et débranchez le câble de la prise secteur. Le câble doit être réparé par le fabricant ou par son représentant afin d'éviter tout risque de danger.
- l) Des risques résiduels persistent, comme le bruit, les vibrations, les champs électromagnétiques, malgré les mesures de sécurité, les précautions et les mesures de protection complémentaires utilisées.
- m) Sécurisez le produit durant le transport pour éviter tout dommage ou risque de blessure.
- n) N'utilisez jamais cet outil si vous êtes fatigué(e), malade ou sous l'influence de l'alcool, de drogues et/ou de médicaments.
- o) Évitez les démarrages accidentels. Maintenez vos doigts et vos mains éloignés du levier de l'interrupteur lorsque vous branchez la rallonge électrique et lorsque vous portez l'outil alors qu'il est branché sur une prise secteur. N'approchez jamais vos mains ou vos pieds des pièces de coupe, notamment lors du démarrage de l'appareil.
- p) Maintenez la tête de coupe plus bas que votre taille. Coupez toujours de la gauche vers la droite pour que les débris soient projetés loin de vous.
- q) Maintenez un environnement de travail sécuritaire. (Position normale correcte se référer au manuel d'assemblage P.12-P.14). L'opérateur doit prendre une pause et changer sa position de travail après avoir travaillé pendant une longue période. Gardez un pied ferme et votre équilibre pendant le fonctionnement; le harnais doit être utilisé s'il est fourni.
- r) Ne remplacez jamais l'accessoire de coupe non métallique par un accessoire de coupe métallique.
- s) Avertissement ! Ne touchez pas les accessoires de coupe tant que

2. CONSIGNES DE SÉCURITÉ

l'appareil n'est pas débranché du secteur, et que les accessoires de coupe ne se sont pas complètement arrêtés.

- t) Ne branchez pas un câble d'alimentation endommagé dans une prise secteur et ne touchez pas un câble d'alimentation endommagé tant qu'il n'a pas été débranché de la prise électrique. Si le câble d'alimentation est endommagé, vous risquez d'entrer en contact avec des pièces sous tension.

Entretien et rangement

- a) Débranchez l'outil de l'alimentation électrique (c.-à-d. débranchez le câble de la prise secteur, ou retirez le dispositif coupe-circuit ou la batterie amovible) avant d'effectuer une procédure d'entretien ou de nettoyage.
- b) Utilisez exclusivement les accessoires et les pièces de rechange préconisés par le fabricant.
- c) Inspectez et procédez régulièrement à l'entretien de la machine. Faites réparer la machine exclusivement par un réparateur agréé.
- d) Lorsqu'elle n'est pas utilisée, rangez la machine dans un lieu hors de portée des enfants.

Recommandations

La machine doit être alimentée via un dispositif différentiel à courant résiduel (DDR) ayant un courant de déclenchement ne dépassant pas 30 mA.

Réduction du bruit et des vibrations

Afin de réduire l'impact négatif des vibrations et du bruit, limitez la durée des séances de travail, travaillez en mode de bruit et de vibrations réduits, et portez des équipements de protection individuelle.

Pour minimiser les risques liés à l'exposition aux vibrations et au bruit,

prenez en compte les facteurs suivants :

Utilisez seulement l'appareil d'une manière conforme à sa conception et aux instructions.

Faites en sorte que l'appareil reste en bon état et correctement entretenu. Utilisez des accessoires appropriés pour l'outil et veillez à ce qu'ils soient en bon état.

Tenez fermement les poignées/surfaces de préhension.

Entretenez cet outil conformément aux instructions et veillez à ce qu'il reste bien lubrifié (le cas échéant).

Si vous devez travailler avec un outil générant de fortes vibrations, planifiez votre travail pour l'étaler sur une durée plus longue.

Urgences

À l'aide du présent manuel d'instructions, familiarisez-vous avec l'utilisation de cet appareil. Assimilez bien les consignes de sécurité et suivez-les à la lettre. Cela permettra de réduire le risque d'accidents.

1. Restez vigilant(e) à tout instant lorsque vous utilisez cet appareil. Vous serez ainsi en mesure d'anticiper les risques et de les gérer. Une réaction rapide permet de réduire les risques de dommages corporels et matériels.
2. En cas de dysfonctionnement, éteignez l'outil et débranchez-le de l'alimentation électrique. Faites réviser l'outil par un professionnel qualifié et faites-le réparer si nécessaire avant de le réutiliser.

Risques résiduels

Même si vous utilisez cet outil conformément à toutes les exigences de sécurité, des risques potentiels de blessure et de dommage persistent. Du fait de la structure et du mode de fonctionnement de l'outil, vous pouvez notamment être exposé(e) aux risques suivants :

1. Des problèmes de santé dus aux émissions vibratoires si l'outil est

2. CONSIGNES DE SÉCURITÉ

utilisé pendant une durée trop longue ou s'il n'est pas correctement utilisé et entretenu.

2. Des blessures corporelles et dommages matériels dus au bris des accessoires de coupe ou à l'impact soudain sur des objets non visibles pendant l'utilisation.
3. Des dommages sur les biens et des blessures sur les personnes résultant de la projection d'objets
4. L'utilisation prolongée de cet appareil expose l'utilisateur à des vibrations et peut entraîner la maladie dite des «doigts blancs» ou maladie de Raynaud. Afin de réduire ce risque, mettez toujours des gants pour garder vos mains au chaud. En cas d'apparition d'un des symptômes de la maladie de Raynaud, consultez immédiatement un médecin. Les symptômes de la maladie de Raynaud sont les suivants : engourdissement, perte de sensation, picotements, démangeaisons, douleurs, affaiblissement, changement de couleur ou d'état de la peau. En général, ces symptômes apparaissent dans les doigts, les mains ou les poignets. Ce risque augmente avec le froid.



AVERTISSEMENT ! Ce produit génère un champ électromagnétique lors de son fonctionnement! Dans certaines circonstances, ce champ magnétique peut interférer avec les implants médicaux actifs ou passifs! Afin de réduire le risque de blessures graves, voire mortelles, les personnes portant des implants médicaux doivent consulter leur médecin et le fabricant de leur implant avant d'utiliser ce produit !

Tailler les herbes

Avant l'utilisation, vérifiez que le coupe-bordure est en bon état de fonctionnement, comme suit:

1. Vérifiez que l'interrupteur marche/arrêt est en position d'arrêt et que le câble d'alimentation est débranché de la prise électrique.
2. Inspectez l'état général de l'outil. Inspectez le capot de protection et l'interrupteur. Assurez-vous qu'aucune vis n'est desserrée, qu'aucune pièce mobile n'est mal alignée ou tordue, qu'aucune pièce n'est cassée ou incorrectement assemblée, et inspectez l'outil pour détecter tout autre problème qui pourrait nuire au bon fonctionnement de l'appareil. En cas de bruit ou de vibrations anormales pendant l'utilisation, éteignez immédiatement l'outil et faites régler le problème. N'utilisez pas un outil endommagé et attachez sur l'outil une étiquette portant la mention « NE PAS UTILISER ».
3. Placez-vous sur une surface plane en prenant des appuis solides.

MISE SOUS TENSION / HORS TENSION DE L'OUTIL

Branchez le câble d'alimentation dans une prise électrique.

Pour mettre l'outil en marche, puis maintenez l'interrupteur marche/arrêt (gâchette) appuyé.

Pour éteindre l'outil, relâchez son interrupteur marche/arrêt (gâchette).

AVERTISSEMENT ! L'outil reste en rotation environ 5 secondes après avoir été éteint. Attendez que le moteur se soit complètement arrêté avant de poser l'outil.

REMARQUE: Cet appareil possède une tête d'alimentation automatique en fil de coupe. Ne frappez pas la tête de coupe sur le sol car cela endommagera le produit.

2. CONSIGNES DE SÉCURITÉ

ATTENTION! Le fil de coupe sera éjecté! Risque de blessures pour ceux qui vous entourent!

REMARQUE: La ligne de coupe s'étendra environ 8 mm à chaque butée et commence jusqu'à ce que la ligne atteigne la longueur du coupe-fil. Évitez d'arrêter et de redémarrer l'appareil fréquemment car la ligne de coupe s'allonge inutilement à chaque fois, en gaspillant une grande longueur de fil.

Coupe avec la bobine

Assurez-vous que la zone de travail ne comporte pas de roches, de débris, de câbles ni d'autres objets étrangers.

Démarrez l'outil avant d'approcher l'herbe à couper.

Si vous devez relâcher la ligne, appuyez sur la gâchette. Si trop de ligne est libérée et qu'elle dépasse du bord du carter, elle est coupée par la lame de coupe.

Coupez l'herbe en balançant l'outil de droite à gauche et en inclinant l'outil vers l'avant sur un angle d'environ 30°. Les coupes légères sont plus efficaces que les coupes larges car elles permettent à l'herbe coupée de tomber loin de la bobine empêchant ainsi l'herbe de bloquer la bobine.

Démarrez la coupe au plus proche de la source d'alimentation et travaillez progressivement en vous en éloignant afin d'éviter de couper le câble.

L'herbe haute doit être coupée par couches en commençant toujours par le haut. Ne coupez pas l'herbe humide ou mouillée. Ne surchargez pas votre outil.

Évitez d'user rapidement la ligne de coupe en frappant l'outil sur des objets durs (pierres, murs, clôtures, etc.).

Prenez garde aux effets de rebonds lors d'impact avec des objets durs.

2. CONSIGNES DE SÉCURITÉ

FR

Après avoir fini de couper, maintenez la tête près du niveau du sol, relâchez l'interrupteur et attendez que le moteur s'arrête complètement. Placez l'outil sur le sol, éteignez-le et débranchez le câble d'alimentation de la prise secteur.

REMARQUE : Enlevez régulièrement les herbes présentes entre la bobine et le bord du capot de protection pour éviter que l'outil ne vibre.

ENTRETIEN



Avertissement ! Lorsque l'outil est arrêté pour un entretien, une inspection ou pour le ranger, éteignez toujours l'interrupteur, débranchez le câble d'alimentation et assurez-vous que toutes les pièces mobiles sont complètement arrêtées.

Nettoyez l'outil de la manière décrite ci-dessous.

Effectuez le nettoyage et l'entretien avant de ranger l'outil.

Rangez l'appareil et ses accessoires dans un endroit sec, sombre, bien aéré et à l'abri du gel.

L'appareil doit toujours être rangé dans un endroit hors de portée des enfants.

AVERTISSEMENT ! Ne posez jamais l'appareil sur sa tête de coupe car vous risqueriez de l'abîmer!

Fixez le capot de protection à la bobine avant de ranger et de transporter l'outil.

Pour toujours maintenir la machine en bon état de fonctionnement, vous devez suivre ces règles :

1. Rangez l'outil, son manuel d'instructions et ses accessoires dans un endroit sûr et sec. Vous aurez ainsi en permanence les informations à portée de main.
2. Enlevez régulièrement la poussière et les saletés.

2. CONSIGNES DE SÉCURITÉ

3. Lubrifiez régulièrement toutes les pièces mobiles.

4. N'utilisez jamais de produits caustiques pour nettoyer les pièces en plastique.

Ne démontez jamais votre outil et ne le réparez jamais vous-même.

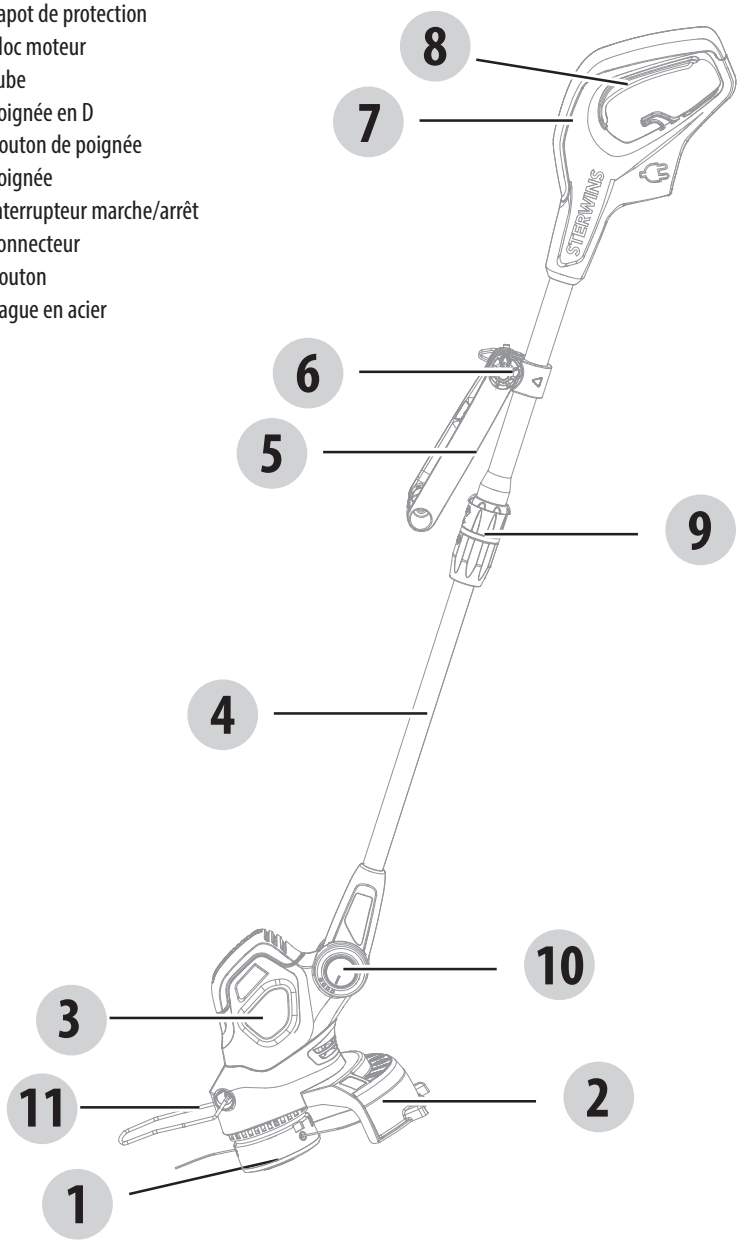
Faites toujours réviser et réparer le coupe-bordure par un professionnel qualifié dans un centre de réparation agréé.

1. Après chaque utilisation et avant de ranger l'outil, nettoyez-le et enlevez tous les résidus végétaux.

2. Avant chaque utilisation, examinez l'appareil afin de vous assurer qu'il ne comporte pas de pièces usées ou endommagées. N'utilisez pas l'outil si l'une de ses pièces est usée ou cassée.

3. Faites en sorte que les ouvertures de ventilation restent dégagées en permanence.

- 1 Bobine
- 2 Capot de protection
- 3 Bloc moteur
- 4 Tube
- 5 Poignée en D
- 6 Bouton de poignée
- 7 Poignée
- 8 Interrupteur marche/arrêt
- 9 Connecteur
- 10 Bouton
- 11 Bague en acier



4. SPÉCIFICATIONS TECHNIQUES

Modèle	EGT2-28.31
Tension nominale	220-240V~50Hz
Puissance absorbée nominale	550W
Régime à vide nominal	7200/min
Largeur de coupe	280mm
Diamètre du fil de coupe	Ø1.6mm
Niveau de pression acoustique L_{PA}	74.1 dB(A)
Niveau de puissance acoustique L_{WA}	94.1 dB(A)
Incertitude L_{PA}	3 dB(A)
Incertitude K_{WA}	1.95 dB(A)
Niveau de puissance acoustique garanti	96 dB(A)
Vibrations	4.8 m/s ²
Incertitude K	1.5 m/s ²
Système de coupe	Fil double/ Automatique
Poids assemblé	2.6kg

La valeur déclarée de vibrations a été mesurée selon une méthode de test standard qui peut être utilisée pour la comparaison d'un outil avec un autre. La valeur déclarée de vibrations peut également être utilisée dans le cadre d'une évaluation préliminaire du degré d'exposition.



TAVERNISSEMENT ! La valeur des vibrations effectivement émises lors de l'utilisation de l'appareil peut être différente de la valeur déclarée selon la manière dont l'outil est utilisé. Estimez l'exposition aux vibrations dans les conditions réelles d'utilisation, de manière à identifier les mesures de sécurité à prendre en matière de protection personnelle (en tenant en compte l'ensemble des parties du cycle d'exploitation: moments où l'outil est éteint, où il est en veille, où il est en marche). La valeur des émissions vibratoires pendant l'utilisation réelle de l'outil est fonction de la manière dont il est utilisé et peut différer de la valeur totale déclarée ! Prenez les mesures appropriées pour vous protéger contre l'exposition aux vibrations. Ces mesures doivent prendre en compte toutes les parties du cycle de fonctionnement (moments où l'appareil est éteint, moments où il tourne à vide, etc.) Les mesures appropriées comprennent entre autres l'entretien et le nettoyage de l'outil et des accessoires de coupe, le maintien des mains au chaud, des pauses régulières et la planification appropriée du travail !

Le niveau d'intensité sonore perçu par l'utilisateur peut être supérieur à 85dB(A), rendant nécessaire l'utilisation d'un casque anti-bruit.

RALLONGES ÉLECTRIQUES

Vous ne devez utiliser que des rallonges adaptées pour l'extérieur, de fabrication ordinaire en PVC avec une section transversale d'au moins 1,0mm² pour les rallonges d'une longueur jusqu'à 15 mètres et de 2,5 mm² pour les rallonges d'une longueur de plus de 15 mètres et inférieure à 40 mètres.

Problème	Cause possible	Solution
L'outil ne démarre pas	<ul style="list-style-type: none"> • Il n'est pas branché dans une prise électrique. • Le câble ou la prise d'alimentation est défectueux. • L'outil comporte un autre dysfonctionnement électrique. 	<ul style="list-style-type: none"> • Branchez-le dans une prise électrique. • Consultez un électricien qualifié. • Consultez un électricien qualifié.
L'outil n'atteint pas sa pleine puissance.	<ul style="list-style-type: none"> • La rallonge électrique ne convient pas à cet outil. • La tension de l'alimentation électrique (par exemple du générateur) est trop basse. • Les ouïes de ventilation sont bouchées. 	<ul style="list-style-type: none"> • Utilisez une rallonge électrique appropriée. • Branchez l'outil dans une autre alimentation électrique. • Nettoyez les ouïes de ventilation.
Le résultat n'est pas satisfaisant.	<ul style="list-style-type: none"> • L'accessoire de coupe est usé 	<ul style="list-style-type: none"> • Remplacez-le par un neuf.
Bruit/vibrations excessifs.	<ul style="list-style-type: none"> • L'accessoire de coupe est émoussé/endommagé • Les boulons/écrous sont desserrés. 	<ul style="list-style-type: none"> • Remplacez-le par un neuf. • Serrez les boulons/écrous

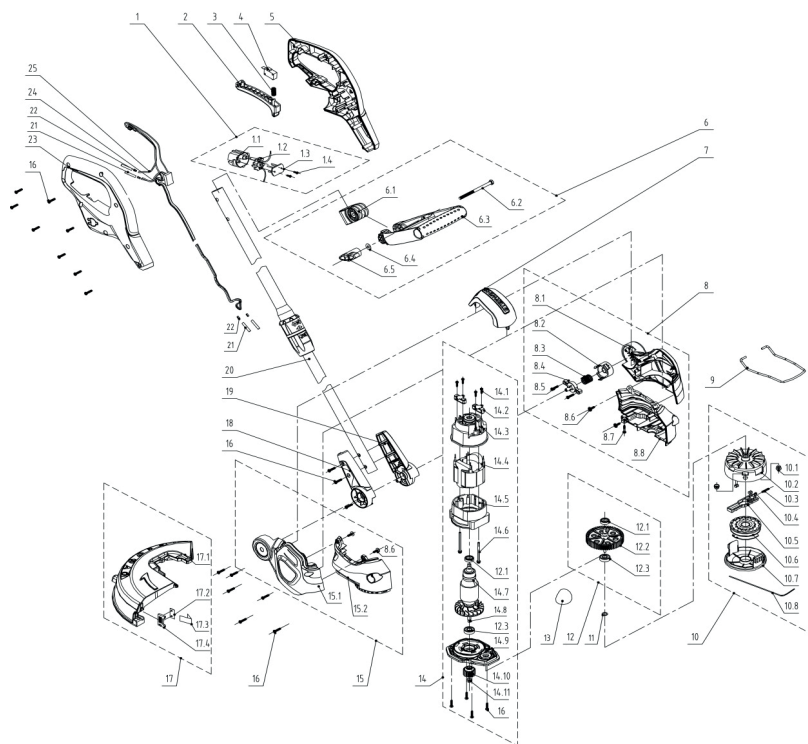
6.MISE AU REBUT ET RECYCLAGE



Ce produit porte le symbole ci-contre indiquant qu'il doit faire l'objet d'une mise au rebut séparée, car il s'agit d'un déchet d'équipement électrique et électronique (DEEE). Cela signifie que la mise au rebut de ce produit doit être conforme aux exigences de la directive européenne 2012/19/EU afin de réduire son impact préjudiciable à l'environnement. Pour plus d'informations, contactez les autorités locales ou régionales. Les produits électroniques qui ne sont pas collectés et triés séparément peuvent être dangereux pour l'environnement et la santé humaine à cause de la présence de substances nocives.

1. Les produits STERWINS sont conçus selon les standards de qualité des produits de bricolage les plus exigeants. Les produits STERWINS sont couverts par une garantie de 36 mois à compter de leur date d'achat. Cette garantie s'applique à tout défaut de fabrication ou de matériau qui surviendrait. Aucune autre réclamation n'est recevable, quelle qu'en soit la nature, qu'elle soit directe ou indirecte, qu'elle porte sur des personnes et/ou sur du matériel. Les produits STERWINS sont conçus selon les standards de qualité des produits de bricolage les plus exigeants.
2. Dans l'éventualité d'un problème ou d'un défaut, vous devez toujours en premier lieu consulter votre distributeur STERWINS. Dans la plupart des cas, le distributeur STERWINS pourra résoudre le problème et corriger le défaut !
3. Les réparations et les remplacements de pièces ne prolongent pas la période de garantie initiale.
4. Les problèmes qui découlent de l'usure ou d'un usage impropre ne sont pas couverts par la garantie. Cela comprend entre autres les interrupteurs, les coupe-circuit de protection et les moteurs, dans le cas de l'usure.
5. Votre réclamation relative à la garantie ne peut être traitée que si :
 - Vous pouvez fournir une preuve d'achat dûment datée sous la forme d'un reçu.
 - Aucune réparation et/ou aucun changement de pièces n'ont été effectués par un tiers.
 - L'outil n'a pas été soumis à un usage impropre (surcharge de l'outil ou utilisation d'accessoires non approuvés).
 - Aucun dégât n'a été causé par des influences extérieures ou des corps étrangers, tels que sable ou pierres.
 - Aucun dommage n'a été causé par le non-respect des consignes de sécurité et des instructions d'utilisation.
6. Les dispositions de la garantie s'appliquent en conjonction de nos conditions de vente et de livraison.
7. Les outils défectueux renvoyés à STERWINS par l'intermédiaire de votre distributeur STERWINS seront pris en charge par STERWINS uniquement s'ils sont correctement emballés. Les outils défectueux renvoyés directement à STERWINS par le consommateur ne seront pris en charge que si le consommateur a payé les frais d'expédition.
8. Les produits livrés mal emballés ne seront pas acceptés par STERWINS.

8. VUE ÉCLATÉE ET LISTE DES PIÈCES



N° de pièce	Description	N° de pièce	Description
1	Ensemble base de fiche	13	Graisse
1.1	Support	14	Ensemble moteur
1.2	Ensemble fiche et fil de connexion	14.1	Vis
1.3	Plaque de fixation	14.2	Balais en carbone
1.4	Vis	14.3	Support
2	Interrupteur-gâchette	14.4	Assemblage du stator
3	Ressort	14.5	Support
4	Interrupteur	14.6	Vis
5	Poignée gauche	14.7	Assemblage du rotor
6	Assemblage de poignée auxiliaire	14.8	Colle à vis
6.1	Base de poignée	14.9	Support
6.2	Boulon	14.10	Engrenage
6.3	Poignée auxiliaire	14.11	Écrou
6.4	Joint	15	Ensemble partie droite du boîtier
6.5	Bouton	15.1	Partie droite du boîtier
7	Capot supérieur	15.2	Capot droit
8	Ensemble partie gauche du boîtier	16	Vis
8.1	Partie gauche du boîtier	17	Ensemble capot de protection
8.2	Bouton	17.1	Capot de protection
8.3	Ressort	17.2	Lame
8.4	Plaque de pression	17.3	Type
8.5	Vis	17.4	Plaque de fixation
8.6	Vis	18	Capot droit
8.7	Vis	19	Capot gauche
8.8	Capot gauche	20	Tube de connexion
9	Support	21	Gaine thermo-rétrécissante
10	Assemblage de la tête de coupe	22	Bande de cuivre
10.1	Rivet	23	Poignée droite
10.2	Siège de la tête de coupe	24	Ligne de raccord
10.3	Ressort	25	Ligne de raccord
10.4	Joint		
10.5	Plaque		
10.6	Assemblage de la tête de coupe		
10.7	Manchon		
10.8	Fil en nylon		
11	Joint		
12	Assemblage du engrenage		
12.1	Roulement		
12.2	Engrenage		
12.3	Roulement		

SÍMBOLOS

ES



Precaución/advertencia.

Lea el manual de instrucciones. Para reducir el riesgo de lesión, el usuario debe leer y comprender el manual de instrucciones antes de usar este producto.



Utilice protección auditiva.



Utilice protección ocular.



Utilice guantes protectores.



Utilice calzado resistente y antideslizante.



Utilice indumentaria protectora ceñida.



No exponer a la lluvia.



Peligro de objetos o residuos volantes.

Preste atención a objetos o escombros que puedan salir despedidos cuando utiliza la máquina. Mantenga alejadas a las personas alrededor.



Marcaje de conformidad ucraniana.



Utilice siempre protección para la cabeza.



Utilice protección facial!



Desenchufe el cable del suministro de corriente si se daña o enreda. **NO TOQUE EL CABLE ANTES DE HABERLO DESENFUFADO.**



El producto cumple con las directivas europeas pertinentes y se ha llevado a cabo un método de evaluación para tal propósito.



Construcción de clase II. Doble aislamiento.



Nivel de potencia acústica garantizado: 96 dB(A)



Símbolo RAEE. Los productos electrónicos desechables no deben eliminarse con el resto de la basura doméstica. Por favor, recicle si dispone de este servicio. Consulte con la autoridad o el distribuidor local para obtener más información acerca del reciclaje.



Punto verde: Reciclaje del embalaje.

CONTENIDO

1. Uso previsto
2. Medidas de seguridad
3. Familiarícese con su producto
4. Datos técnicos
5. Resolución de problemas

6. Desecho y reciclaje
7. Garantía
8. Despiece y lista de piezas
9. Declaración CE de conformidad

1.USO PREVISTO

1. El cortabordes EGT2-28.31 tiene una potencia nominal de entrada de 550 W.
2. El producto está diseñado para cortar hierbas pequeñas, la hierba del césped o vegetación similar.
3. El producto no se debe utilizar para cortar hierba mojada, vegetación o hierba densa, para triturar hojas, etc.
4. Este producto ha sido diseñado únicamente para uso doméstico y no está destinado a usos comerciales o profesionales. No utilice este producto para fines distintos a los aquí descritos.

ES

2. MEDIDAS DE SEGURIDAD

3
0



Advertencias! Lea estas instrucciones detenidamente antes de utilizar la desbrozadora/cortabordes. Asegúrese de estar familiarizado con los controles y poder utilizar la máquina correctamente. El riesgo de sufrir incendios, descargas eléctricas o lesiones puede reducirse siguiendo estas instrucciones.

- a) Nunca permita usar la máquina a los niños, las personas con mermas físicas, sensoriales o mentales, aquellas que no cuenten con la experiencia y los conocimientos necesarios, o aquellas que no estén familiarizadas con estas instrucciones.
- b) Los niños no deben jugar con este aparato. Las tareas de limpieza y mantenimiento no deberán ser realizadas por niños.
- c) La herramienta eléctrica de jardinería debe permanecer fuera del alcance de los niños.
- d) Guarde el manual de instrucciones en un lugar que sea accesible a todos los usuarios de esta herramienta eléctrica de jardinería, e incluya siempre el manual de instrucciones cuando se la pase a otros usuarios.
- e) Instruya a las personas sin experiencia sobre el uso seguro de la herramienta eléctrica de jardinería haciendo uso de este manual de instrucciones.

2. MEDIDAS DE SEGURIDAD

ES

Advertencias generales sobre las herramientas eléctricas



ADVERTENCIA! Lea todas las instrucciones y advertencias.

El incumplimiento de las instrucciones o las advertencias puede dar lugar a incendios, descargas eléctricas o

lesiones físicas de importancia.

Conserve todas las instrucciones y advertencias para futuras consultas.

El término «herramienta eléctrica» que aparece en las advertencias hace referencia tanto a herramientas que funcionan conectadas a la red eléctrica (con cable) como a otras que funcionan con baterías (sin cable).

Seguridad en el lugar de trabajo

- a) **Mantenga el área de trabajo limpia y bien iluminada.** Los lugares desordenados o insuficientemente iluminados invitan a accidentes.
- b) **No use herramientas eléctricas en atmósferas explosivas, como aquellas donde haya polvos, líquidos o gases inflamables.** Las herramientas eléctricas generan chispas que podrían actuar como detonante de vapores y partículas de polvo.
- c) **Mantenga a los niños y demás personas alejados cuando utilice una herramienta eléctrica de jardinería.** Cualquier distracción podría hacerle perder el control.

Seguridad eléctrica

- a) **Los enchufes de las herramientas eléctricas deben casar con la toma de corriente. Nunca modifique el enchufe en modo alguno. Nunca utilice enchufes adaptadores con herramientas eléctricas que cuenten con una puesta a tierra (conexión a**

2. MEDIDAS DE SEGURIDAD

tierra). Los enchufes sin modificar que casen con su correspondiente toma de corriente reducirán el riesgo de electrocución.

- b) **Evite el contacto corporal con superficies conectadas a tierra, tales como tuberías, radiadores, cocinas o frigoríficos.** Existe un mayor riesgo de sufrir una electrocución si su cuerpo hace de conductor a tierra.
- c) **No deje las herramientas eléctricas expuestas a condiciones de lluvia o humedad.** La entrada de agua en la herramienta eléctrica aumentará el riesgo de electrocución.
- d) **No abuse el cable de alimentación. Nunca transporte, arrastre o desenchufe la herramienta eléctrica desde el cable. Mantenga el cable apartado de las fuentes de calor, el aceite, los cantos afilados o las partes móviles.** Los cables dañados o enredados aumentan el riesgo de electrocución.
- e) **Cuando use una herramienta eléctrica al aire libre, utilice un cable alargador apto para uso exterior.** La utilización de un cable apto para uso exterior reducirá el riesgo de electrocución.
- f) **De no poderse evitar el uso de una herramienta eléctrica en un entorno húmedo, conéctela a una instalación eléctrica con un interruptor diferencial (ID).** El uso de un interruptor diferencial reduce el riesgo de electrocución.

Seguridad personal

- a) **Manténgase alerta, preste atención a lo que está haciendo y use el sentido común cuando esté utilizando una herramienta eléctrica. No utilice herramientas eléctricas cuando esté cansado o se encuentre bajo los efectos de las drogas, el alcohol o los fármacos.** Cualquier descuido cuando utiliza herramientas eléctricas podría ocasionarle lesiones graves.
- b) **Utilice un equipo de protección personal. Utilice siempre protección ocular.** Los elementos de protección, tales como máscaras antipolvo, calzados de seguridad antideslizantes, cascos de seguridad,

2. MEDIDAS DE SEGURIDAD

o protecciones auditivas, utilizados en las circunstancias que así lo requieran, reducirán el riesgo de sufrir lesiones.

- c) **Procure evitar la activación fortuita de la herramienta.** Asegúrese de que el interruptor está en la posición de apagado antes de conectar la herramienta a la red eléctrica y/o acoplar la batería, o al coger o transportar la herramienta. Transportar las herramientas eléctricas con el dedo en el interruptor, o energizarlas con el interruptor en la posición de encendido, invita a accidentes.
- d) **Retire cualquier herramienta o útil de ajuste antes de poner en marcha la herramienta.** Cualquier llave o útil sujeto a un elemento rotativo de la herramienta eléctrica podría ocasionar lesiones.
- e) **No adopte una postura forzada. Mantenga un buen apoyo y una postura equilibrada en todo momento.** De esta manera tendrá un mejor control de la herramienta eléctrica en situaciones inesperadas.
- f) **Utilice una indumentaria apropiada. No use ropa holgada ni joyas. Mantenga el cabello, la ropa y los guantes apartados de las partes móviles.** La ropa holgada, las joyas y el pelo largo podrían engancharse a las partes móviles.
- g) **De suministrarse elementos de conexión a dispositivos de extracción y recogida del polvo, asegúrese de conectarlos y utilizarlos adecuadamente.** La utilización de colectores de polvo puede reducir los peligros asociados al polvo.

Uso y cuidado de la herramienta eléctrica

- a) **No fuerce la herramienta eléctrica. Utilice la herramienta eléctrica adecuada para la tarea que vaya a realizar.** La utilización de la herramienta correcta a la velocidad de funcionamiento para la que ha sido diseñada le ayudará a efectuar el trabajo de manera más fácil y segura.
- b) **No utilice la herramienta eléctrica si el interruptor no funciona correctamente.** Cualquier herramienta que no pueda controlarse

2. MEDIDAS DE SEGURIDAD

desde el interruptor es peligrosa y debe ser reparada antes de volver a utilizarse.

- c) **Desenchufe las herramientas eléctricas, o desinstale sus baterías, antes de realizar cualquier ajuste, cambiar de accesorios o guardarlas.** Estas medidas de seguridad preventivas reducirán el riesgo de que la herramienta pueda activarse accidentalmente.
- d) **Guarde las herramientas eléctricas que no utilice en un lugar fuera del alcance de los niños y no permita que sean utilizadas por personas que no estén familiarizadas con las herramientas o con estas instrucciones.** Las herramientas eléctricas son peligrosas en manos de personas inexpertas.
- e) **Mantenga las herramientas eléctricas en buen estado. Examine las herramientas eléctricas en busca de partes móviles desalineadas o dobladas, piezas rotas, u otra condición que pudiera afectar el funcionamiento de la herramienta. En caso de daños, haga reparar la herramienta eléctrica antes de volver a utilizarla.** Muchos de los accidentes están causados por herramientas eléctricas mal cuidadas.
- f) **Mantenga las herramientas de corte limpias y afiladas.** Las herramientas de corte bien cuidadas y afiladas son menos propensas a trabarse y más fáciles de controlar.
- g) **Utilice la herramienta eléctrica, los accesorios, las brocas, etc., conforme a lo indicado en estas instrucciones y considerando las condiciones de trabajo y el trabajo a efectuar.** El uso de la herramienta eléctrica para fines diferentes a aquellos para los que ha sido diseñada puede resultar peligroso.

Mantenimiento y reparación

Solicite la reparación de su herramienta eléctrica a un técnico cualificado utilizando solamente piezas de repuesto idénticas. De

2. MEDIDAS DE SEGURIDAD

este modo se conservará la seguridad de uso de la herramienta eléctrica. Si es necesario sustituir el cable de alimentación, dicha operación deberá realizarla el fabricante o su distribuidor para evitar riesgos innecesarios. Si las escobillas de carbón necesitan ser reemplazadas, encargue dicha tarea a un reparador cualificado (reemplace siempre ambas escobillas al mismo tiempo).

Advertencias sobre el cortabordes eléctrico

IMPORTANTE

LEA DETENIDAMENTE ANTES DE USAR

CONSERVE PARA FUTURAS CONSULTAS

Entrenamiento

- a) Lea las instrucciones detenidamente. Familiarícese con los controles y con el uso apropiado de la máquina. Utilice la máquina correctamente; cualquier uso inapropiado puede poner a las personas en peligro.
- b) Nunca permita usar la máquina a los niños, las personas con mermas físicas, sensoriales o mentales, aquellas que no cuenten con la experiencia y los conocimientos necesarios, o aquellas que no estén familiarizadas con estas instrucciones. Las normas locales pueden restringir la edad del operario.
- c) El operario, o usuario, será responsable de los accidentes o situaciones de peligro que ocasione a otras personas o a su propiedad.
- d) Nota: las normas nacionales pueden restringir la edad de uso de la máquina.
- e) Mantenga a los niños, los animales y demás personas a una distancia de 15 metros de la zona de peligro. Si alguien se le acerca, apague inmediatamente la máquina.

2. MEDIDAS DE SEGURIDAD

Preparación

- a) Utilice un calzado con buena protección y unos pantalones largos cuando utilice la máquina. No use la máquina descalzo o con sandalias. No vista ropa holgada o que tenga lazos o cordones colgando.
- b) Antes de usar, compruebe que no haya daños o signos de desgaste en el cable de alimentación y el alargador. Si el cable de alimentación se daña o enreda durante el trabajo, desenchúfelo del suministro de corriente inmediatamente. **NO TOQUE EL CABLE ANTES DE HABERLO DESENCUFADO.** No utilice la máquina si el cable presenta algún tipo de daño o desgaste.
- c) Mantenga los alargadores alejados de las partes móviles peligrosas para evitar daños en los cables que puedan causar el contacto con las partes electrificadas.
- d) Antes de usar la máquina, compruebe que no haya protecciones o cubiertas dañadas, extraviadas o mal colocadas.
- e) Nunca use la máquina cuando haya personas –sobre todo niños– o mascotas cerca.
- f) Inspeccione siempre la herramienta antes de usarla, o cuando sufra un caída o cualquier otro impacto. Exámínela en busca de daños o signos de desgaste –sobre todo las piezas del cabezal de corte–, y repárela si es necesario,
- g) Inspeccione la herramienta regularmente en busca de tornillería aflojada y piezas dañadas, tales como fisuras en el accesorio de corte.

Modo de empleo

- a) Mantenga los cables de alimentación alejados de las partes cortantes.
- b) Cuando trabaje con la máquina, utilice siempre protección para los oídos, ropa protectora y zapatos robustos y antideslizantes.
- c) No use la máquina en condiciones climatológicas adversas, sobre todo

2. MEDIDAS DE SEGURIDAD

cuando exista la posibilidad de tormentas eléctricas.

- d) Utilice la máquina solamente a la luz del día o con una buena luz artificial.
- e) Nunca utilice la máquina con las cubiertas o pantallas protectoras dañadas o desinstaladas.
- f) Solo debe encender el motor si las manos y los pies están alejados de los elementos de corte.
- g) Desconecte siempre la máquina de la fuente de alimentación (p. ej., desconectando el enchufe de la toma de corriente, retirando el dispositivo inhabilitador, o quitando la batería) antes de realizar tareas de limpieza o mantenimiento. Asegúrese de que los elementos de corte se hayan detenido por completo.
 - 1) Cuando la máquina se quede desatendida.
 - 2) Antes de quitar cualquier obstrucción.
 - 3) Antes de examinar, limpiar o trabajar en la máquina.
 - 4) Después de golpear un objeto.
 - 5) Cuando la máquina empiece a vibrar anormalmente.
- h) Tenga cuidado para no lesionarse las manos o los pies con los elementos de corte.
- i) Procure siempre que las ranuras de ventilación estén libres de escombros.
- j) Mantenga una postura equilibrada y un buen apoyo en todo momento. No adopte una postura forzada. Procure siempre tener un buen apoyo en las pendientes y procure andar a paso normal y sin correr.
- k) Si la máquina se avería, deténgala y desenchúfela de la toma de corriente. Debe ser reparada por el fabricante o su agente de servicios para evitar riesgos innecesarios.
- l) Los riesgos residuales como el ruido, las vibraciones, los campos electromagnéticos, etc., persistirán a pesar de su diseño inherentemente seguro, las protecciones de seguridad y las medidas de

2. MEDIDAS DE SEGURIDAD

protección complementarias adoptadas.

- m) Asegure la herramienta durante el transporte para prevenir daños y lesiones.
- n) Nunca use la herramienta si está cansado, enfermo o bajo la influencia del alcohol, las drogas o los fármacos.
- o) Evite el accionamiento accidental. Mantenga las manos y los dedos alejados del gatillo de accionamiento cuando la máquina esté conectada a la toma de corriente o cuando la transporte conectada al suministro de corriente. Mantenga las manos y los pies alejados de los elementos de corte en todo momento; sobre todo cuando vaya a poner en marcha el motor.
- p) Mantenga el cabezal de corte por debajo del nivel de la cintura. Corte siempre de izquierda a derecha para que los escombros sean arrojados en la dirección opuesta a usted.
- q) Mantenga una postura de trabajo correcta. (La posición normal correcta se refiere al manual de montaje P.12-P.14). El operario debe tomar descansos y cambiar la postura de trabajo después de un largo periodo trabajando. Mantenga un buen apoyo y una postura equilibrada al trabajar. El arnés debe utilizarse en caso de proporcionarse uno.
- r) Nunca reemplace elementos de corte no metálicos por elementos de corte metálicos.
- s) ¡Advertencia! No toque las partes móviles peligrosas hasta que la máquina esté desenchufada y se hayan detenido por completo.
- t) No conecte o toque un cable dañado antes de haberlo desenchufado del suministro de corriente, dado que podría hacer contacto con partes electrificadas.

2. MEDIDAS DE SEGURIDAD

ES

Mantenimiento y almacenamiento

- a) Desconecte la máquina de la fuente de alimentación (p. ej., desconectando el enchufe de la toma de corriente, retirando el dispositivo inhabilitador, o quitando la batería) antes de realizar tareas de limpieza o mantenimiento.
- b) Utilice únicamente las piezas de repuesto y los accesorios recomendados por el fabricante.
- c) Revise y mantenga la máquina regularmente. Las reparaciones de la máquina solo las debe llevar a cabo un reparador autorizado.
- d) Guarde la máquina en un lugar fuera del alcance de los niños cuando no la utilice.

Recomendaciones

La máquina debe ser alimentada por un circuito con un interruptor diferencial (ID) con una corriente de fuga que no supere los 30 mA.

Atenuación de ruidos y vibraciones

Para reducir el impacto del ruido y las vibraciones, límite el tiempo de trabajo, use métodos de trabajo que generen bajas vibraciones y ruido, y vista un equipo de protección.

Considere los puntos a continuación para reducir los riesgos de exposición a las vibraciones y el ruido:

Utilice únicamente la unidad de la manera prevista en función de su diseño y de lo indicado en estas instrucciones.

Procure cuidar bien de la unidad y mantenerla en buen estado.

Utilice los accesorios apropiados con la unidad y asegúrese de que estén en buen estado.

Agarre firmemente las empuñaduras o superficies de agarre.

Cuide de la unidad siguiendo estas instrucciones y manténgala bien lubricada (según corresponda).

2. MEDIDAS DE SEGURIDAD

Planifique su horario de trabajo para distribuir el uso de la herramienta a niveles de vibraciones elevados en periodos de tiempo más largos.

Emergencia

Léase este manual de instrucciones detenidamente para familiarizarse con la utilización de la unidad. Memorice las medidas de seguridad y sígalas al pie de la letra. Esto ayudará a prevenir situaciones de peligro.

1. Esté siempre alerta cuando utilice este producto a fin de poder reconocer y anticipar los peligros. Una intervención rápida podrá evitar que se produzcan lesiones graves y daños materiales.
2. Apague y desenchufe de la red eléctrica si no funciona correctamente. Antes de volver a utilizar el producto, llévelo a un profesional cualificado para que lo revise y, si es necesario, efectúe las reparaciones necesarias.

Riesgos residuales

Incluso cuando se utiliza el producto cumpliendo con todas las medidas de seguridad, sigue existiendo el riesgo de sufrir lesiones físicas y daños materiales. Los riesgos siguientes pueden surgir en conexión a la estructura y el diseño de este producto:

1. Las vibraciones pueden tener efectos perjudiciales para la salud si el producto se utiliza por largos periodos de tiempo o no se mantiene adecuadamente.
2. Lesiones y daños a la propiedad causados por accesorios en mal estado o impactos repentinos con objetos ocultos durante su utilización.
3. Riesgo de sufrir lesiones y causar daños a la propiedad debido a la proyección de objetos.
4. El uso prolongado de este producto deja al operario expuesto a vibraciones y puede producir el «síndrome de los dedos blancos». A fin de reducir tal riesgo, utilice guantes y mantenga las manos

2. MEDIDAS DE SEGURIDAD

ES

calientes. Si apareciera alguno de los síntomas del «síndrome de los dedos blancos», acuda al médico inmediatamente. Los síntomas del «síndrome de los dedos blancos» incluyen: adormecimiento, pérdida de sensación, hormigueo, escozor, pérdida de fuerza, así como cambios en el color o el estado de la piel. Estos síntomas aparecen normalmente en los dedos, las manos o las muñecas. El riesgo aumenta a bajas temperaturas.



ADVERTENCIA! Este producto genera un campo electromagnético cuando está en funcionamiento! Dicho campo podría, en determinados casos, afectar el funcionamiento correcto de implantes médicos de tipo activo o pasivo. ¡Para evitar el riesgo de lesiones graves o letales, se recomienda a aquellas personas que utilicen implantes médicos que consulten con su doctor o con el fabricante del dispositivo médico antes de usar este producto!

Siega

Antes de usar el cortabordes, haga las comprobaciones siguientes para asegurarse de que está en buen estado:

1. Asegúrese de que el interruptor esté en la posición de apagado y desenchufe la herramienta de la red eléctrica.
2. Examine el estado general de la herramienta. Inspeccione las protecciones y el interruptor. Compruebe que no haya tornillos aflojados, piezas fuera de su lugar o partes móviles trabadas, montajes incorrectos, piezas rotas, u otra condición que pueda afectar el funcionamiento seguro de la herramienta. De producirse ruidos o vibraciones anormales durante el trabajo, detenga la máquina inmediatamente y solucione el problema. No use una herramienta dañada y póngale un cartel de «NO USAR».
3. Asegúrese de encontrarse sobre una superficie plana y tener un apoyo firme.

2. MEDIDAS DE SEGURIDAD

ENCENDIDO Y APAGADO

Conecte la máquina al suministro de corriente.

Para encenderla, mantenga el gatillo de accionamiento oprimido.

Para apagar la herramienta, suelte el gatillo de accionamiento.

¡ADVERTENCIA! La herramienta sigue funcionando unos 5 segundos después de apagarla. Deje que el motor se detenga del todo antes de soltar la herramienta.

OBSERVACIÓN: Este aparato tiene un cabezal con alimentación automática del hilo de corte. No golpee el cabezal de corte contra el suelo ya que puede dañar el producto.

¡ADVERTENCIA! ¡El hilo de corte saldrá expulsado! ¡Riesgo de lesiones, sobre todo para las personas presentes en los alrededores!

OBSERVACIÓN: El hilo de corte se extenderá unos 8 mm en cada parada y arranque hasta que alcance el cortahilos. Evite detener y reiniciar el aparato con frecuencia, ya que el hilo de corte se extenderá cada vez innecesariamente, lo que le hará desaprovechar gran parte del hilo.

Cómo cortar la bobina

Compruebe que no haya rocas, residuos, cables u objetos extraños en el área de trabajo.

Ponga en marcha la herramienta antes de acercarse al área del césped que desea cortar.

Si necesita extender el hilo, pulse el gatillo interruptor. Si sale demasiado hilo hasta el punto de sobresalir por el borde de la cubierta de protección, será seccionado por la cuchilla cortadora de hilo.

Corte el césped o la hierba haciendo oscilar la herramienta de derecha a izquierda y con una inclinación de 30° hacia delante. Es mejor cortar poco a poco para que los restos de hierba se desprendan de la bobina y no la obstruyan.

Comience cortando desde la zona más cercana a la fuente de

2. MEDIDAS DE SEGURIDAD

ES

alimentación hacia fuera, ya que así es más fácil evitar el cable. La hierba más alta debe cortarse en varias pasadas, comenzando siempre por la parte superior. No corte la hierba húmeda o mojada. No sobrecargue la herramienta.

Evite los objetos duros (piedras, paredes, vallas, etc.) para no desgastar el hilo de corte prematuramente al golpearlos.

Esté alerta a los posibles retrocesos al golpear objetos duros.

Una vez finalizado el trabajo de corte, mantenga el cabezal cerca del suelo, deje de pulsar el gatillo y espere a que el motor se detenga del todo. Coloque la herramienta en el suelo, apáguela y desconecte el enchufe de la toma de corriente.

NOTA: Limpie regularmente los restos de hierba entre la bobina y el borde de la cubierta de protección para evitar vibraciones en la herramienta.

MANTENIMIENTO



Advertencia! Cuando pare el producto para su reparación, revisión o almacenamiento, siempre debe apagarlo, desenchufarlo del suministro de corriente y comprobar que todas las piezas móviles se hayan detenido.

Limpie la unidad conforme a lo descrito a continuación.

Lleve a cabo las tareas de limpieza y mantenimiento antes de guardarlo.

Guarde el producto y los accesorios en un lugar oscuro, seco, libre de heladas y con buena ventilación.

Almacene siempre el producto en un lugar al que no tengan acceso los niños.

ADVERTENCIA! No deposite el producto sobre sus elementos de corte a fin de evitar daños!

Instale la cubierta de protección en la bobina antes de guardarlo o

2. MEDIDAS DE SEGURIDAD

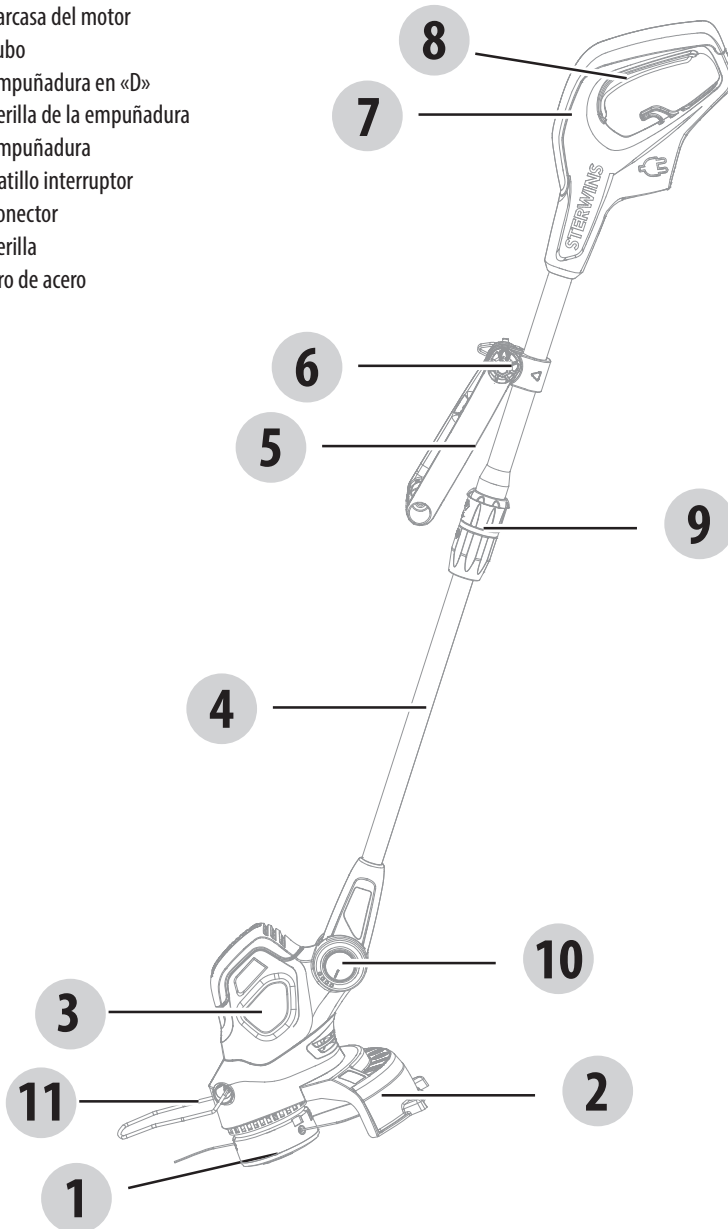
transportarlo.

Para mantener la máquina en buen estado, tome las medidas siguientes:

1. Guarde el cortabordes, el manual de instrucciones y los accesorios en un lugar seguro y seco. De esta manera siempre tendrá la información al alcance.
 2. Limpie el polvo y la suciedad con regularidad.
 3. Lubrique todas las partes móviles periódicamente.
 4. Nunca utilice agentes cáusticos para limpiar las partes de plástico. Nunca desarme o repare la herramienta usted mismo. Deje que una persona competente o un servicio técnico autorizado lleve a cabo el mantenimiento y reparación del cortabordes.
1. Mantenga el producto limpio y libre de escombros después de cada uso y antes de guardarlo.
 2. Inspeccione el producto antes de cada uso en busca de partes dañadas o desgastadas. No utilice el producto si tiene alguna parte dañada o muestra signos de desgaste.
 3. Asegúrese de que las ranuras de ventilación nunca estén obstruidas.

3.FAMILIARÍCESE CON SU PRODUCTO

- 1 Bobina
- 2 Cubierta de protección para la bobina
- 3 Carcasa del motor
- 4 Tubo
- 5 Empuñadura en «D»
- 6 Perilla de la empuñadura
- 7 Empuñadura
- 8 Gatillo interruptor
- 9 Conector
- 10 Perilla
- 11 Aro de acero



ES

4. DATOS TÉCNICOS

Modelo	EGT2-28.31
Tensión nominal	220-240 V~ 50 Hz
Potencia nominal de entrada	550 W
Velocidad nominal en vacío	7200/min
Ancho de corte	280mm
Grosor del hilo	Ø1.6 mm
Nivel de presión acústica	94.1 dB(A)
Nivel de potencia acústica	94.27 dB(A)
IncertidumbreK_{PA}	3 dB(A)
Incertidumbre K_{WA}	1.95 dB(A)
Nivel de potencia acústicagarantizado	96 dB(A)
Vibración	4.8 m/s ²
Incertidumbre (K)	1.5 m/s ²
Sistema de corte	2 hilos/Automático
Peso ensamblado	2.6 kg

El valor de la vibración declarado ha sido medido conforme a un método de ensayo estándar y puede utilizarse para efectuar comparaciones entre herramientas. El valor total de vibraciones declarado también puede utilizarse para llevar a cabo una evaluación preliminar de exposición.



¡ADVERTENCIA! Las vibraciones producidas durante el uso real de la herramienta pueden diferir del valor total declarado en función de cómo se utilice la herramienta. Identifique las medidas de seguridad oportunas para proteger al usuario en base a una estimación de la exposición en condiciones reales de uso (considerando todas las acciones durante el uso de la herramienta, tales como los periodos que la herramienta está apagada, funcionando sin ser accionada, y accionada). ¡Los valores de las vibraciones pueden diferir respecto al total declarado en función del uso actual que se haga del producto! ¡Adopte las medidas apropiadas para protegerse de la exposición a las vibraciones! ¡Tenga en cuenta todo el proceso de trabajo, incluyendo las veces que el producto está funcionando en vacío o apagado! Entre otras medidas, cabe destacar el mantenimiento y cuidado periódico del producto y sus accesorios, mantener las manos calientes, efectuar descansos frecuentes y planificar bien el trabajo.

La intensidad del sonido al que está expuesto el usuario puede exceder 85 dB(A), por lo que es necesario tomar medidas de protección.

CABLES ALARGADORES

Solo se deben utilizar cables alargadores aptos para uso exterior con un revestimiento de PVC de resistencia ordinaria y cuya sección transversal no tenga un área inferior a 1,0 mm² en el caso de alargadores de hasta 15 m, o 2,5 mm² en el caso de alargadores de entre 15 y 40 metros.

5.RESOLUCIÓN DE PROBLEMAS

Problema	Posible causa	Solución
El producto no se enciende	<ul style="list-style-type: none"> •No está conectado a la fuente de alimentación •El cable de alimentación o el enchufe están dañados •Otros defectos eléctricos en el producto 	<ul style="list-style-type: none"> •Conéctelo a la fuente de alimentación •Solicite a un técnico electricista que lo examine •Solicite a un técnico electricista que lo examine
El producto no alcanza su máxima potencia	<ul style="list-style-type: none"> •Cable alargador no apto para usar con este producto •La fuente de alimentación (p. ej., generador) tiene un voltaje demasiado bajo •Las ranuras de aire están bloqueadas 	<ul style="list-style-type: none"> •Use un alargador apropiado •Conecte a otra fuente de alimentación •Limpie las ranuras de aire
Resultado insatisfactorio	<ul style="list-style-type: none"> •El accesorio de corte está 	<ul style="list-style-type: none"> •Reemplace por otro nuevo
Demasiadas vibraciones o ruido	<ul style="list-style-type: none"> •El accesorio de corte está embotado o dañado •Hay tornillos o tuercas aflojados 	<ul style="list-style-type: none"> •Reemplace por otro nuevo •Apriete los tornillos y los pernos

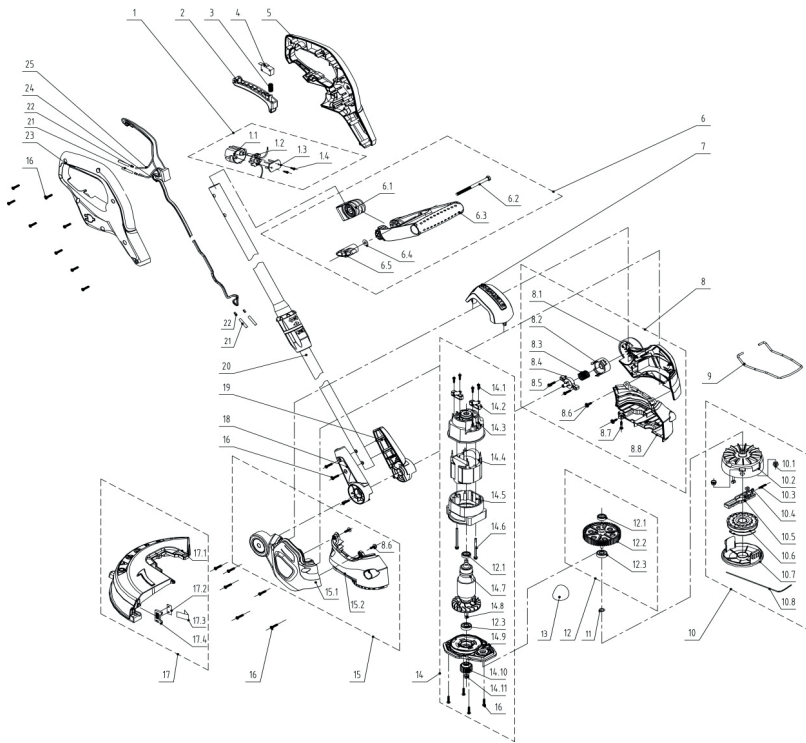
6. DESECHO Y RECICLAJE



Este producto incluye el símbolo de clasificación y recogida por separado de aparatos eléctricos y electrónicos de desecho (RAEE). Esto significa que durante el procesamiento y desmantelamiento de tal producto, se debe cumplir con los requisitos de la Directiva Europea 2012/19/UE para reducir el impacto negativo que pueda tener en el medioambiente. Para más información, póngase en contacto con sus autoridades locales o regionales. Los productos electrónicos que no han sido desechados y recogidos por separado podrían ser peligrosos para el medioambiente y la salud humana debido a la presencia de sustancias nocivas.

1. Los productos STERWINS están diseñados para ofrecer los más altos niveles de calidad exigidos en equipos y herramientas destinados al sector del bricolaje. STERWINS ofrece en todos sus productos una garantía de 36 meses a partir de su fecha de compra. Esta garantía cubre cualquier defecto de material o fabricación que pudiera surgir. No se admitirán reclamaciones de otra naturaleza, ya estén relacionadas directa o indirectamente con la mano de obra y/o los materiales. Los productos STERWINS están diseñados para ofrecer los más altos niveles de calidad exigidos en equipos y herramientas destinados al sector del bricolaje.
2. En caso de surgir algún defecto o problema, siempre debe consultar primero con su distribuidor de productos STERWINS. En la mayoría de los casos, el distribuidor de productos STERWINS podrá resolver el problema o corregir el defecto.
3. Las reparaciones o la sustitución de piezas no extenderán el periodo original de la garantía.
4. Los defectos debidos al uso incorrecto o desgaste normal del producto no estarán cubiertos por la garantía. Entre otros, se hace referencia al desgaste de interruptores y conmutadores de protección de circuitos y motores.
5. Su reclamación durante el periodo de garantía solo podrá procesarse si se cumplen los siguientes requisitos:
 - Presentación del recibo de compra como prueba válida de la fecha de compra del producto.
 - No se han efectuado reparaciones y/o reemplazos en el producto por parte de terceros.
 - No se ha efectuado un uso incorrecto de la herramienta (sobrecarga o instalación de accesorios no aprobados por el fabricante).
 - No se han producido daños en el producto debido a factores externos o cuerpos extraños como arena o piedras.
 - No se han producido daños en el producto debido al incumplimiento de las medidas de seguridad e instrucciones de uso.
6. Las condiciones de la garantía se aplican en combinación con nuestras condiciones de venta y envío.
7. Las herramientas devueltas a STERWINS a través de su distribuidor STERWINS serán aceptadas por STERWINS siempre y cuando el producto esté bien embalado. Si el consumidor decide enviar directamente a STERWINS un producto defectuoso, sólo será procesado si el consumidor ha abonado los costes de envío.
8. Los productos que se envíen mal embalados no serán aceptados por STERWINS.

8. DESPIECE Y LISTA DE PIEZAS



8. DESPIECE Y LISTA DE PIEZAS

N.º de pieza	Descripción	N.º de pieza	Descripción
1	Conjunto del enchufe de la base	13	Grasa
1.1	Base de fiche	14	Conjunto del motor
1.2	Conjunto de clavijas y cables de conexión del enchufe	14.1	Tornillo
1.3	Placa de fijación	14.2	Escobilla de carbón
1.4	Tornillo	14.3	Abrazadera
2	Gatillo interruptor	14.4	Conjunto del estátor
3	Muelle	14.5	Abrazadera
4	Interruptor	14.6	Tornillo
5	Empuñadura izquierda	14.7	Conjunto del rotor
6	Conjunto de la empuñadura auxiliar	14.8	Pegamento para tornillo
6.1	Base de la empuñadura	14.9	Abrazadera
6.2	Perno	14.10	Engranaje
6.3	Empuñadura auxiliar	14.11	Tuerca
6.4	Junta	15	Conjunto de carcasa derecha
6.5	Perilla	15.1	Carcasa derecha
7	Cubierta superior	15.2	Cubierta derecha
8	Conjunto del carcasa izquierda	16	Tornillo
8.1	Carcasa izquierda	17	Conjunto del cubierta protectora
8.2	Perilla	17.1	Cubierta protectora
8.3	Muelle	17.2	Cuchilla
8.4	Placa de presión	17.3	Tipo
8.5	Tornillo	17.4	Placa de fijación
8.6	Tornillo	18	Cubierta derecha
8.7	Tornillo	19	Cubierta izquierda
8.8	Cubierta izquierda	20	Tubo de conexión
9	Abrazadera	21	Tubo termoreducible
10	Conjunto del cabezal de corte	22	Banda de cobre
10.1	Remache	23	Empuñadura derecha
10.2	Cubierta del cabezal de corte	24	Cable de conexión
10.3	Muelle	25	Cable de conexión
10.4	Junta		
10.5	Placa		
10.6	Bobina		
10.7	Casquillo		
10.8	Hilo de nailon		
11	Junta		
12	Conjunto de engranaje		
12.1	Rodamiento		
12.2	Engranaje		
12.3	Rodamiento		

SÍMBOLOS



Cuidados/Avisos.

Leia o manual do utilizador. Para reduzir o risco de lesões. O utilizador tem de ler e compreender o manual do utilizador antes de usar este produto.



Use proteção auditiva.



Use proteção ocular.



Use luvas de proteção.



Use calçado resistente e antiderrapante.



Use roupa de proteção justa.



Não exponha à chuva.



Risco do arremesso de objetos e resíduos.

Tenha cuidado com o eventual arremesso de objetos e/ou resíduos quando usar a máquina. Mantenha outras pessoas afastadas.



Marca de Conformidade Ucraniana



Utilize sempre proteção para a cabeça.



Use proteção para o rosto!



Retire a ficha da tomada se o fio ficar danificado ou preso. NÃO TOQUE NO FIO ANTES DE DESLIGAR DA ALIMENTAÇÃO.



O produto encontra-se em conformidade com as diretivas europeias aplicáveis e foi feito um método de avaliação de conformidade destas diretivas.



Estrutura de classe II. Duplo isolamento.



Nível da potência do som garantido: 96 dB(A)



Símbolo REEE. Os produtos elétricos residuais não deverão ser eliminados juntamente com o lixo doméstico comum. Por favor, recicle, se houver instalações adequadas para isso. Consulte as autoridades locais ou o seu revendedor quanto a conselhos de reciclagem.



Ponto verde: Recicle a embalagem.

ÍNDICE

1. Utilização prevista
2. Instruções de segurança
3. Conheça o seu produto
4. Características técnicas
5. Resolução de problemas

6. Eliminação e reciclagem
7. Garantia
8. Vista pormenorizada com lista de peças
9. Declaração CE de Conformidade

1.UTILIZAÇÃO PREVISTA

1. Esta moto-roçadora EGT2-28.31 foi criada com uma entrada de potência nominal de 550W.
2. O produto foi criado para aparar pequenos tipos de ervas, relva ou vegetação suave semelhante.
3. O produto não deverá ser usado para cortar erva espessa ou vegetação, relva molhada ou para triturar folhas, etc.
4. Este produto foi criado apenas para uma utilização doméstica privada e não para uso comercial. Não utilize o produto com outros intuitos para além dos previstos.

PT

2. INSTRUÇÕES DE SEGURANÇA

3-
0-



Avisos! Leia estas instruções com atenção antes de utilizar esta moto-roçadora/aparador. Certifique-se de que se familiariza com os controlos e consegue controlar adequadamente a máquina. Ao seguir estas instruções, pode reduzir o risco de fogo, choque elétrico e lesões pessoais.

- a) Nunca permita que crianças, pessoas com capacidades físicas, sensoriais ou mentais reduzidas ou falta de experiência ou de conhecimentos, ou pessoas que não estejam familiarizadas com estas instruções usem a máquina.
- b) As crianças não deverão brincar com o aparelho. A limpeza e manutenção não deverão ser feitas por crianças.
- c) A ferramenta elétrica de jardim deve ser mantida fora do alcance das crianças.
- d) Guarde o manual de instruções num local acessível a todos os utilizadores da ferramenta elétrica de jardim e inclua sempre o manual de instruções quando a entregar a outros utilizadores.
- e) Ensine as pessoas sem experiência quanto à utilização segura desta ferramenta elétrica de jardim usando este manual de instruções.

Avisos de segurança gerais da ferramenta elétrica



AVISO: Leia todos os avisos de segurança e todas as instruções. O incumprimento das instruções e avisos de segurança pode ter como consequência a existência de perigo de incêndio, de choques elétricos e/ou de lesões graves.

Guarde todos os avisos e instruções para futuras referências.

O termo «ferramenta elétrica» nos avisos diz respeito à sua ferramenta alimentada pela rede (com fio) ou com bateria (sem fio).

2. INSTRUÇÕES DE SEGURANÇA

Segurança na área de trabalho

- a) **Mantenha a área de trabalho limpa e bem iluminada.** Áreas desarrumadas ou escuras são propícias a acidentes.
- b) **Não ligue ferramentas elétricas em atmosferas explosivas, tal como na presença de líquidos inflamáveis, gases ou pó.** As ferramentas elétricas produzem faíscas que podem inflamar o pó ou fumos.
- c) **Mantenha as crianças e pessoas que passem afastadas enquanto trabalhar com uma ferramenta elétrica de jardim.** As distrações podem fazer com que perca o controlo.

Segurança elétrica

- a) **As fichas da ferramenta elétrica têm de corresponder à tomada. Nunca modifique a ficha de algum modo. Não utilize qualquer adaptador com ferramentas elétricas com ligação à terra.** Fichas não modificadas e tomadas correspondentes reduzirão o risco de choque elétrico.
- b) **Evite o contacto do corpo com superfícies ligadas à terra, tais como tubos, radiadores, bases e frigoríficos.** Existe um risco acrescido de choque elétrico se o seu corpo estiver ligado à terra.
- c) **Não exponha as ferramentas elétricas à chuva ou a condições húmidas.** A entrada da água na ferramenta elétrica aumentará o risco de choque elétrico.
- d) **Não force o fio. Nunca utilize o fio para transportar, puxar ou desligar a ferramenta elétrica. Mantenha o fio afastado do calor, óleo, arestas afiadas ou peças móveis.** Fios danificados ou presos aumentam o risco de choque elétrico.
- e) **Quando estiver a trabalhar com uma ferramenta elétrica ao ar livre, utilize uma extensão adequada para a utilização no exterior.** A utilização de um fio adequado ao exterior reduz o risco de choque elétrico.

2. INSTRUÇÕES DE SEGURANÇA

- f) **Se for inevitável trabalhar com uma ferramenta elétrica num local húmido, use um dispositivo de corrente residual.** A utilização de um DCR reduz o risco de choque elétrico.

Segurança pessoal

- a) **Mantenha-se alerta, observe o que está a fazer e use senso comum quando estiver a trabalhar com uma ferramenta elétrica. Não utilize uma ferramenta elétrica quando estiver cansado ou sob a influência de drogas, álcool ou de medicação.** Um momento de falta de atenção enquanto trabalha com ferramentas eléctricas pode resultar em lesões sérias.
- b) **Use equipamento pessoal de proteção. Utilize sempre proteção para os olhos.** O equipamento de segurança, tal como máscara de pó, calçado de segurança antiderrapante, capacete de segurança, ou proteção para os ouvidos, utilizado nas condições adequadas reduzirá a hipótese de lesões.
- c) **Evite ligações sem intenção. Certifique-se de que o interruptor se encontra na posição de desligado antes de ligar a fonte de energia e/ou à bateria ao agarrar ou transportar a ferramenta.** Transportar ferramentas eléctricas com o seu dedo no interruptor ou fornecer energia a ferramentas eléctricas que tenham o interruptor na posição de ligado convida a acidentes.
- d) **Retire qualquer chave de ajuste ou chave de fendas antes de ligar a energia.** Uma chave de fendas ou uma chave deixada ligada a uma peça rotativa da ferramenta eléctrica pode resultar em lesão.
- e) **Não se estique demasiado. Mantenha sempre a base e o equilíbrio adequados.** Isso proporciona um melhor controlo da ferramenta eléctrica em situações inesperadas.
- f) **Vista-se adequadamente. Não use roupas largas ou joalharia. Mantenha o cabelo, roupa e luvas afastados das partes móveis.** Roupas largas, jóias ou cabelo comprido podem ser apanhados pelas

2. INSTRUÇÕES DE SEGURANÇA

peças em movimento.

- g) **Se forem fornecidos dispositivos para a extração de poeiras e instrumentos de recolha, certifique-se de que estão ligados e que são utilizados de forma correta.** A utilização da recolha do pó pode reduzir os perigos relacionados com o pó.

Utilização e cuidados da ferramenta eléctrica

- a) **Não force a ferramenta eléctrica. Utilize a ferramenta eléctrica correta para a sua aplicação.** A ferramenta eléctrica correta fará o trabalho melhor e de forma mais segura ao ritmo para o qual foi concebida.
- b) **Não utilize a ferramenta eléctrica se o interruptor não a ligar ou desligar.** Qualquer ferramenta eléctrica que não possa ser controlada pelo interruptor torna-se perigosa e tem de ser reparada.
- c) **Desligue a ficha da fonte de alimentação e/ou a bateria da ferramenta eléctrica antes de fazer quaisquer ajustes, mudar de acessórios, ou guardar as ferramentas eléctricas.** Tais medidas de segurança preventiva ajudam a reduzir os riscos de ligar inadvertidamente a ferramenta eléctrica.
- d) **Guarde ferramentas eléctricas desligadas fora do alcance de crianças e não permita que pessoas estranhas às ferramentas eléctricas ou a estas instruções trabalhem com a ferramenta eléctrica.** As ferramentas eléctricas são perigosas nas mãos de utilizadores sem formação.
- e) **Proceda à manutenção das ferramentas eléctricas. Verifique se existe desalinhamento ou colagem das peças móveis, quebra de peças e qualquer outra condição que possa afetar o funcionamento da ferramenta eléctrica. Se estiver danificada, leve a ferramenta eléctrica para ser reparada antes da utilização.** Muitos acidentes são provocados pela fraca manutenção das ferramentas eléctricas.
- f) **Mantenha as ferramentas de corte afiadas e limpas.** Ferramentas devidamente mantidas com arestas de corte afiadas são menos fáceis de prender e mais fáceis de controlar.

2. INSTRUÇÕES DE SEGURANÇA

- g) **Use a ferramenta elétrica, acessórios e brocas, etc., de acordo com estas instruções, tendo em conta as condições de trabalho e o trabalho a ser efetuado.** A utilização da ferramenta elétrica para operações diferentes daquelas para que foi criada pode dar origem a uma situação perigosa.

Reparação

A manutenção da sua ferramenta elétrica deverá ser sempre efetuada por pessoas qualificadas, utilizando apenas peças de substituição idênticas.

Tal irá assegurar que a segurança da ferramenta elétrica é mantida.

Se for necessário substituir o fio da alimentação, isso tem de ser feito pelo fabricante ou pelo seu agente, de modo a evitar perigos de segurança.

Se as escovas de carbono tiverem de ser substituídas, isso deverá ser feito por um técnico qualificado (substitua sempre as duas escovas em simultâneo).

Avisos de segurança da moto-roçadora elétrica

IMPORTANTE

LEIA COM ATENÇÃO ANTES DA UTILIZAÇÃO

GUARDE PARA FUTURAS REFERÊNCIAS

Treino

- a) Leia estas instruções com atenção. Familiarize-se com todos os controlos e com a utilização correta da máquina. Use a máquina corretamente. Qualquer utilização incorreta pode causar perigos às pessoas.
- b) Nunca permita que crianças, pessoas com capacidades físicas, sensoriais ou mentais reduzidas ou falta de experiência ou de conhecimentos, ou pessoas que não estejam familiarizadas com estas instruções usem a máquina. Os regulamentos locais podem restringir a idade do utilizador.

2. INSTRUÇÕES DE SEGURANÇA

- c) Tenha em conta que o operador ou utilizador é o responsável por acidentes ou perigos que ocorram a outras pessoas ou à sua propriedade.
- d) Nota: Os regulamentos locais podem restringir o uso da máquina.
- e) Mantenha outras pessoas, incluindo crianças, animais ou espectadores, para além da zona de risco de 15 metros. Se alguém se aproximar pare imediatamente o aparelho.

Preparação

- a) Enquanto utiliza o aparelho, utilize sempre calçado robusto e calças compridas. Não utilize a máquina descalço ou de sandálias. Evite usar roupa larga que tenha fios pendurados.
- b) Antes da utilização, verifique o fio da alimentação e a extensão quanto a sinais de danos ou desgaste. Se o fio ficar danificado ou emaranhado durante a utilização, desligue imediatamente o fio da alimentação. **NÃO TOQUE NO FIO ANTES DE O DESLIGAR DA ALIMENTAÇÃO.** Não use a máquina se os fios estiverem gastos ou danificados.
- c) Mantenha a extensão afastada das peças perigosas em movimento, para evitar danos nos fios, o que poderia dar origem ao contacto com peças ligadas à corrente.
- d) Antes da utilização, inspecione sempre visualmente a máquina quanto a sinais de danos, peças em falta ou proteções que não estejam colocadas.
- e) Nunca utilize o aparelho com pessoas, especialmente crianças, ou animais por perto.
- f) Inspecione sempre a ferramenta antes da utilização e após qualquer impacto, verifique se existem sinais de envelhecimento ou danos e repare, conforme necessário, especialmente as peças da cabeça de corte.
- g) Verifique regularmente a ferramentas quanto a fixadores soltos, peças

2. INSTRUÇÕES DE SEGURANÇA

danificadas, como rachas no acessório de corte.

Funcionamento

- a) Mantenha a extensão e o fio da alimentação afastados das peças de corte.
- b) Use sempre proteção ocular, roupa de proteção e calçado resistente e anti-derrapante enquanto utiliza a máquina.
- c) Evite usar a máquina com más condições atmosféricas, especialmente quando existir o risco de trovoada.
- d) Utilize a máquina apenas à luz do dia ou com boa luz artificial.
- e) Nunca utilize a máquina com proteções danificadas ou sem as proteções montadas.
- f) Ligue o motor apenas quando as mãos e pés estiverem afastados dos elementos de corte.
- g) Desligue sempre a máquina da alimentação (retire a ficha da tomada ou retire o serviço de desativação). Certifique-se de que todos os meios de corte pararam por completo.
 - 1) Sempre que a máquina for deixada sem supervisão;
 - 2) Antes de limpar uma peça bloqueada;
 - 3) Antes de verificar, limpar ou trabalhar na máquina;
 - 4) Após bater num objeto estranho;
 - 5) Quando a máquina começar a vibrar anormalmente.
- h) Tenha cuidado para não se magoar nos pés nem nas mãos durante o corte.
- i) Certifique-se sempre de que as aberturas de ventilação são mantidas sem lixo.
- j) Mantenha a base e o equilíbrio constantemente adequados. Não se estique. Certifique-se sempre de que mantém o equilíbrio nas encostas. Caminhe, nunca corra.
- k) Se a máquina se avariar, pare a máquina e retire a ficha da tomada.

2. INSTRUÇÕES DE SEGURANÇA

Esta tem de ser reparada pelo fabricante ou pelo seu agente de reparação, de modo a evitar quaisquer perigos.

- l) Existem riscos residuais, como ruído, vibração, campos eletromagnéticos, etc., que permanecem, apesar das medidas de segurança inerentes. Deverá adotar medidas de proteção complementares.
- m) Fixe a máquina durante o transporte, para evitar danos ou ferimentos.
- n) Não utilize a máquina quando estiver cansado ou sob o efeito de drogas, álcool ou medicação.
- o) Evite um arranque acidental. Mantenha as suas mãos e dedos afastados da alavanca do interruptor enquanto liga as extensões ou transporta o aparelho ligado à fonte de alimentação. Mantenha sempre as mãos e pés afastados das peças de corte e especialmente quando ligar o motor.
- p) Mantenha a cabeça de corte abaixo do nível da cintura. Corte sempre da esquerda para a direita, para que o material cortado seja atirado para longe de si.
- q) Mantenha uma postura de trabalho correta. (Corrigir a posição normal referente ao manual de montagem P.12-P.14). O operador tem de fazer uma pausa e mudar de posição de trabalho após trabalhar durante um longo período de tempo. Mantenha a estabilidade e equilíbrio durante a operação. O arnês tem de ser usado, se fornecido.
- r) Nunca substitua os acessórios de corte não metálicos por acessórios de corte metálicos.
- s) Aviso! Nunca toque nas peças móveis perigosas antes de desligar a máquina e permita que estas peças móveis parem por completo.
- t) Nunca ligue um fio danificado à alimentação nem toque num fio danificado antes deste ser desligado da alimentação. Um fio danificado pode permitir o contacto com a eletricidade.

2. INSTRUÇÕES DE SEGURANÇA

Manutenção e arrumação

- a) Desligue a máquina da alimentação (retire a ficha da tomada, retire o dispositivo de desativação ou a bateria) antes de efetuar quaisquer trabalhos de manutenção ou de limpeza.
- b) Use apenas peças sobresselentes e acessórios recomendados pelo fabricante.
- c) Inspeccione e proceda à manutenção regular da máquina. A máquina apenas deve ser reparada por um reparador autorizado.
- d) Quando não usar a máquina, guarde-a fora do alcance de crianças.

Recomendação

O aparelho deve ser alimentado através de um dispositivo de corrente residual (DCR) com uma corrente que não exceda 30 mA.

Vibração e redução do ruído

Para reduzir o impacto do ruído e emissão de vibrações, limite o tempo de funcionamento, use modos de funcionamento com fraca vibração e pouco ruído, e use também equipamento de proteção pessoal.

Tenha em conta os seguintes pontos para minimizar os riscos de exposição à vibração e ao ruído:

Utilize o aparelho apenas para o fim para o qual foi concebido e de acordo com estas instruções.

Certifique-se de que o produto está em bom estado e é bem mantido.

Use os acessórios corretos para o aparelho e certifique-se de que estão em bom estado.

Mantenha o aparelho bem seguro pelas pegadas/superfície aderente.

Mantenha este produto de acordo com estas instruções e bem lubrificado (quando apropriado).

Planeie o seu trabalho, de modo a dividir a utilização de ferramentas com muita vibração por vários dias.

2. INSTRUÇÕES DE SEGURANÇA

Emergência

Familiarize-se com a utilização deste produto, lendo o manual de instruções. Memorize as indicações de segurança e siga-as. Isto ajuda a prevenir riscos e perigos.

1. Esteja sempre alerta quando usar este produto, de modo a conseguir reconhecer e tratar dos riscos com antecedência. Uma intervenção rápida pode evitar lesões sérias e danos de propriedade.
2. Desligue e retire a ficha da tomada se reparar nalgum mau funcionamento. O produto deverá ser verificado por um especialista qualificado e reparado, se necessário, antes de voltar a utilizá-lo.

Riscos residuais

Mesmo que esteja a utilizar este produto de acordo com todos os requerimentos de segurança, continua a haver potenciais riscos de lesões ou danos. Os seguintes perigos podem ocorrer, devido à estrutura e design deste produto:

1. Problemas de saúde resultantes da emissão de vibrações se o aparelho for utilizado durante longos períodos de tempo ou caso este não seja gerido adequadamente ou conservado corretamente.
2. Ferimentos e danos patrimoniais causados por ferramentas de aplicação danificadas ou pelo impacto súbito de objetos escondidos durante a utilização.
3. Perigo de lesões e danos de propriedade causados por objetos ressaltados.
4. A utilização prolongada deste produto expõe o operador a vibrações e pode dar origem à doença dos «dedos brancos». De modo a reduzir o risco, use luvas e mantenha as suas mãos quentes. Se aparecer algum dos sintomas de «dedos brancos», consulte imediatamente um médico. Esses sintomas de «dedos brancos» podem incluir dormência, perda de

2. INSTRUÇÕES DE SEGURANÇA

sensação, formigueiro, picadas, dor, perda e força, alterações na cor ou condição da pele. Estes sintomas normalmente aparecem nos dedos, mãos ou pulsos. O risco aumenta com as baixas temperaturas.



AVISO! Este produto cria um campo eletromagnético durante o funcionamento! Este campo pode, nalgumas circunstâncias, interferir com implantes médicos ativos ou passivos! Para reduzir o risco de lesões sérias ou fatais, recomendamos que pessoas com implantes médicos consultem o seu médico e ou fabricante do implante médico antes de utilizar este produto!

Aparar

Antes da utilização, certifique-se de que a moto-roçadora está em bom estado de funcionamento do seguinte modo:

1. Certifique-se de que o interruptor está na posição de desligado e retire a ficha da tomada.
2. Examine o estado geral da ferramenta. Inspeccione a proteção e o interruptor. Verifique se há parafusos soltos, desalinhamentos ou bloqueios das peças móveis, alguma peça mal montada, peças quebradas e quaisquer outras condições que possam afetar o funcionamento da ferramenta elétrica. Se, durante o funcionamento, surgir um ruído ou vibração anormais, desligue imediatamente a lâmina e corrija o problema. Não use uma ferramenta danificada e coloque-lhe uma etiqueta com os dizeres «NÃO USAR».
3. Certifique-se de que se encontra numa superfície plana e usa calçado protetor.

2. INSTRUÇÕES DE SEGURANÇA

LIGAR E DESLIGAR

Ligue o aparelho à fonte de alimentação.

Para ligar, continuamente o gatilho do interruptor.

Para desligar, liberte o gatilho do interruptor.

AVISO! A ferramenta continua a funcionar cerca de 5 segundos após tê-la desligado. Deixe que o motor pare completamente antes de pousar a ferramenta.

OBSERVAÇÃO: Este aparelho tem uma cabeça de alimentação automática do fio de corte. Não bata com a cabeça de corte no chão, pois isso danificará o produto.

AVISO! O fio de corte será ejetado! Risco de lesões, sobretudo para pessoas em redor!

OBSERVAÇÃO: A linha de corte estica cerca de 8 mm em cada paragem e arranque, até que a linha tenha atingido o comprimento do fio de corte. Evite parar e reiniciar o aparelho frequentemente, pois a linha de corte irá esticar inutilmente de cada vez, o que fará com que perca um grande comprimento de fio.

Cortar com a bobina

Assegure-se de que a área de trabalho não tem pedras, resíduos, fios ou demais objetos estranhos.

Ligue a ferramenta antes de se aproximar da relva que quer cortar.

Se desejar libertar a linha, basta premir o gatilho do interruptor. Se se soltar demasiada linha e ficar projetada para fora da extremidade da proteção, será cortada pela lâmina de corte da linha.

Corte a relva oscilando a ferramenta da direita para a esquerda, inclinando-a para a frente num ângulo de cerca de 30°. É melhor efetuar cortes rápidos do que prolongados, que permitem que a relva se afaste da bobina sem a obstruir.

2. INSTRUÇÕES DE SEGURANÇA

Comece a cortar junto da fonte de alimentação elétrica e vá-se afastando, o que torna mais fácil desviar-se do fio.

A relva alta deve ser cortada em camadas, começando sempre por cima. Não corte erva húmida ou molhada. Não sobrecarregue a sua ferramenta.

Evite desgastar rapidamente a linha batendo contra objetos duros (pedras, muros, vedações, etc.).

Cuidado com os ressaltos ocasionados por eventuais impactos contra objetos duros.

Após terminar a operação de corte, mantenha a cabeça ao nível do solo, solte o interruptor e deixe que o motor pare completamente. Coloque a ferramenta no chão, desligue-a e retire o fio da tomada.

NOTA: Limpe periodicamente a relva que se acumula entre a bobina e a borda da proteção, de modo a evitar que a ferramenta vibre.

MANUTENÇÃO



Aviso! Quando parar o produto para reparar, inspecionar ou guardar, desligue sempre a fonte de alimentação, retire a ficha da tomada e certifique-se de que todas as peças móveis pararam por completo.

Limpe o produto como descrito acima.

Efetue os trabalhos de limpeza e manutenção antes de guardar.

Guarde o produto e respetivos acessórios num local escuro, seco, sem gelo e bem ventilado.

Armazene sempre o aparelho num local que seja inacessível a crianças.

AVISO! Não coloque o produto em cima dos meios de corte, para evitar danos!

Fixe a proteção na bobina antes de guardar ou transportar.

2. INSTRUÇÕES DE SEGURANÇA

Para manter a máquina sempre em bom estado de funcionamento, deverá seguir as regras.

1. Guarde a ferramenta, o manual de instruções e os acessórios num local seguro e seco. Assim, tem a informação sempre à mão.
2. Retire regularmente o pó e sujidade.
3. Lubrifique todas as peças móveis a intervalos regulares.
4. Nunca use agentes cáusticos para limpar as peças de plástico.

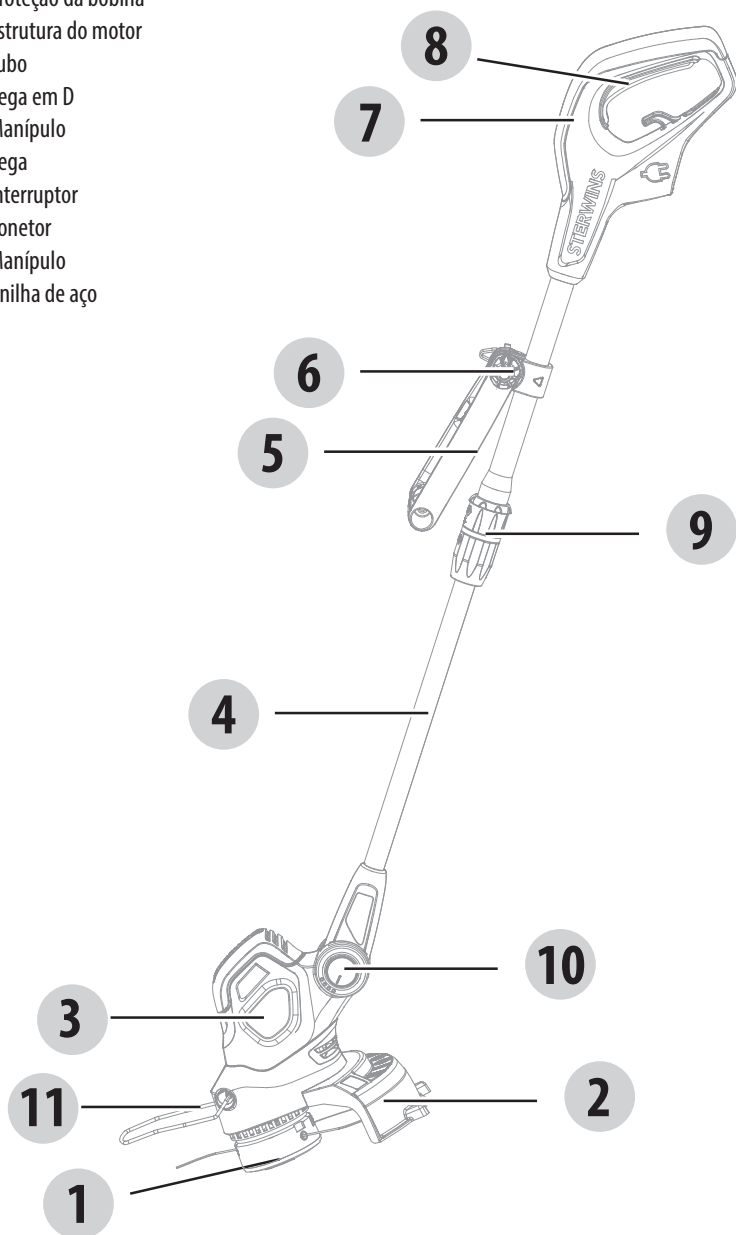
Nunca desmonte a ferramenta nem efetue quaisquer reparações.

A ferramenta deve ser sempre reparada e mantida por pessoal autorizado.

1. Mantenha o produto limpo e sem lixo após cada utilização e antes de arrumar.
2. Inspeccione o produto antes de cada utilização quanto a peças gastas ou danificadas. Não utilize o produto se houver peças partidas ou que apresentem sinais de desgaste.
3. Certifique-se de que as entradas de ar permanecem sempre desobstruídas.

3. CONHEÇA O SEU PRODUTO

- 1 Conjunto da bobina
- 2 Proteção da bobina
- 3 Estrutura do motor
- 4 Tubo
- 5 Pega em D
- 6 Manípulo
- 7 Pega
- 8 Interruptor
- 9 Conetor
- 10 Manípulo
- 11 Anilha de aço



4. CARACTERÍSTICAS TÉCNICAS

Modelo	EGT2-28.31
Voltagem nominal	220-240 V~ 50 Hz
Energia de entrada nominal	550 W
Velocidade nominal semcarga	7200/min
Largura de corte	280mm
Tamanho da linha	Ø1.6 mm
Nível de pressão do som_{LPA}	74.1 dB(A)
Nível de potência do som_{LWA}	94.1 dB(A)
K_{PA} de incerteza	3 dB(A)
K_{WA} de incerteza	1.95 dB(A)
Nível de potência de somgarantido	96 dB(A)
Vibração	4.8 m/s ²
K de incerteza	1.5 m/s ²
Sistema de corte	2 linhas/ Automático
Peso montada	2.6 kg

O valor declarado da vibração foi medido de acordo com um método de teste padrão e pode ser usado para comparar duas ferramentas. O valor declarado da vibração também pode ser usado numa avaliação preliminar da exposição.



AVISO! A emissão de vibrações durante a utilização atual da ferramenta elétrica pode diferir do valor total declarado, dependendo dos modos como a ferramenta é usada. Identifique as medidas de segurança para proteger o utilizador, com base numa estimativa da exposição nas condições atuais de utilização (tendo em conta todas as peças do ciclo de funcionamento, como as vezes em que a ferramenta é desligada e quando está a funcionar sem carga, para além do tempo em que o gatilho é premido). Dependendo do uso do produto, os valores de vibração podem diferir do total declarado! Adote medidas adequadas para se proteger contra a exposição à vibração! Tenha em consideração todo o processo de trabalho, incluindo as vezes que o produto funciona sem carga ou é desligado! As medidas adequadas incluem, entre outras, a manutenção regular e cuidados com o produto e acessórios de corte, manter as mãos quentes, pausas periódicas e um planeamento adequado dos processos de trabalho.

O nível da intensidade do som para o operador pode exceder os 85dB(A) e são necessárias medidas de proteção auditivas.

EXTENSÕES

Deverá usar apenas extensões para uso no exterior, PVC vulgar com uma área de secção cruzada nunca inferior a 1,0 mm² para extensões até 15 metros, e 2,5 mm² para extensões com mais de 15 metros, mas menos de 40 metros.

5. RESOLUÇÃO DE PROBLEMAS

Problema	Possíveis Causas	Solução
O produto não começa a funcionar.	<ul style="list-style-type: none"> • Não está ligado à alimentação. • O fio da alimentação ou ficha está danificado(a). • Outro defeito elétrico no aparelho. 	<ul style="list-style-type: none"> • Ligue à alimentação. • Leve o produto a um electricista especializado. • Leve o produto a um electricista especializado.
O produto não atinge a potência máxima.	<ul style="list-style-type: none"> • A extensão não é adequada para ser utilizada com este aparelho. • A fonte de alimentação (ex: O gerador) tem uma voltagem muito baixa. • Entradas de ventilação bloqueadas. 	<ul style="list-style-type: none"> • Use uma extensão adequada. • Ligue a outra fonte de alimentação. • Limpe as entradas de ventilação.
Resultado insatisfatório.	<ul style="list-style-type: none"> • O acessório de corte está gasto. 	<ul style="list-style-type: none"> • Substitua por um novo.
Vibração excessiva ou ruído.	<ul style="list-style-type: none"> • O acessório de corte está gasto/danificado. • Porcas/parafusos soltos. 	<ul style="list-style-type: none"> • Substitua por uma nova. • Aperte as porcas/parafusos.

6.ELIMINAÇÃO E RECICLAGEM

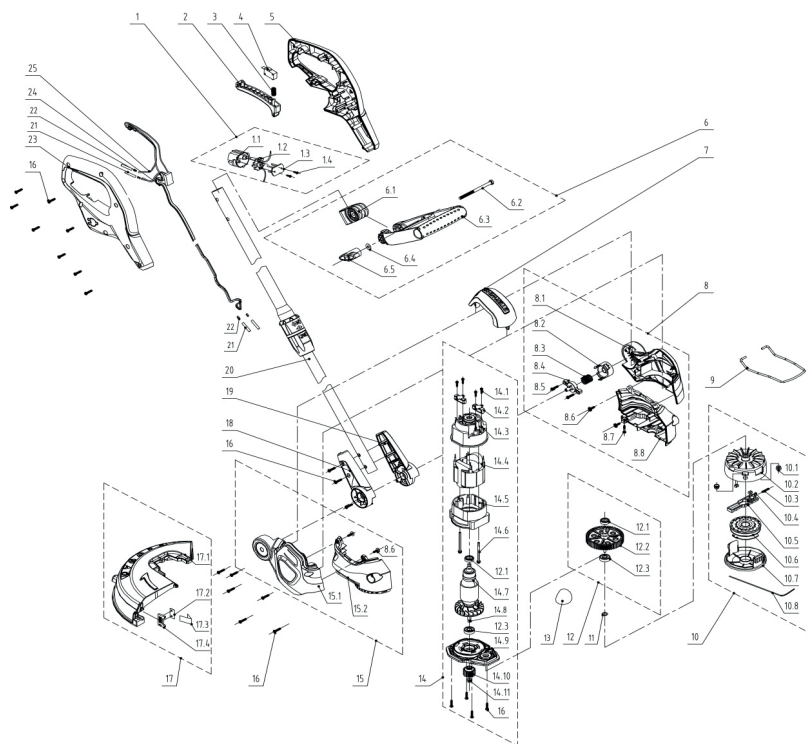


Este produto está equipado com o sinal de recolha separada dos resíduos de equipamento elétrico e eletrónico (REEE). Isto significa que, ao processar e desmontar este produto, deve obedecer aos requisitos da Diretiva Europeia 2012/19/UE, de modo a reduzir o impacto negativo no ambiente. Para mais informação contacte as autoridades locais ou regionais. Os produtos eletrónicos que não tenham sido recolhidos e selecionados podem constituir um perigo para o ambiente e para a saúde humana devido à presença de substâncias nocivas.

7.GARANTIA

1. Os produtos STERWINS foram criados com as normas de qualidade mais elevadas. STERWINS oferece uma garantia de 36 meses para os seus produtos, a partir da data da compra. Esta garantia aplica-se a todos os defeitos de material e de fabrico que possam aparecer. Não aceitamos quaisquer outras queixas, seja de que natureza forem, diretas ou indiretas, relacionadas com pessoas e/ou materiais. Os produtos STERWINS foram criados com as normas de qualidade mais elevadas.
2. No caso de um problema ou defeito, primeiro deve consultar sempre o seu revendedor da STERWINS. Em grande parte dos casos, o revendedor da STERWINS será capaz de resolver o problema ou corrigir o defeito.
3. As reparações ou substituição de peças não vão para além do período original da garantia.
4. Defeitos que tenham aparecido como resultado de uma utilização inadequada ou desgaste não são abrangidos pela garantia. Entre outras coisas, isto diz respeito a interruptores, interruptores do circuito de proteção e motores, no caso de desgaste.
5. A sua queixa dentro da garantia só pode ser processada se:
 - Fornecer uma prova da data da compra na forma de recibo.
 - Não tenham sido feitas reparações e/ou substituições por terceiros.
 - A ferramenta não tenha sido sujeita a uma utilização inadequada (sobrecarga da máquina ou colocação de acessórios que não foram aprovados).
 - Não haja danos causados por influências externas ou corpos estranhos, como areia ou pedras.
 - Não haja danos causados pelo não seguimento das instruções de segurança e instruções de funcionamento.
6. Os termos da garantia são aplicáveis combinados com os nossos termos de venda e de entrega.
7. Ferramentas danificadas enviadas para STERWINS através do seu revendedor STERWINS serão recolhidas pela STERWINS, desde que o produto esteja devidamente empacotado. Bens defeituosos enviados diretamente para a STERWINS pelo consumidor só serão processados se o consumidor tiver pago os custos de transporte.
8. Produtos que sejam entregues em más condições de empacotamento não serão aceites pela STERWINS.

8.VISTA PORMENORIZADA COM LISTA DE PEÇAS



PT

8.VISTA PORMENORIZADA COM LISTA DE PEÇAS

Peça nº	Descrição	Peça nº	Descrição
1	Conjunto da base da ficha	13	Lubrificante
1.1	Base da ficha	14	Conjunto do motor
1.2	Conjunto da ficha e fio de ligação	14.1	Parafuso
1.3	Placa de fixação	14.2	Escova de carbono
1.4	Parafuso	14.3	Suporte
2	Gatilho do interruptor	14.4	Conjunto do estator
3	Mola	14.5	Suporte
4	Interruptor	14.6	Parafuso
5	Pega esquerda	14.7	Conjunto do rotor
6	Conjunto da pega auxiliar	14.8	Cola do parafuso
6.1	Base da pega	14.9	Suporte
6.2	Parafuso	14.10	Carreto
6.3	Pega auxiliar	14.11	Porca
6.4	Junta	15	Conjunto da estrutura direita
6.5	Manípulo	15.1	Estrutura direita
7	Cobertura superior	15.2	Cobertura direita
8	Conjunto da estrutura esquerda	16	Parafuso
8.1	Estrutura esquerda	17	Conjunto da cobertura de proteção
8.2	Manípulo	17.1	Cobertura de proteção
8.3	Mola	17.2	Lâmina
8.4	Placa de pressão	17.3	Tipo
8.5	Parafuso	17.4	Placa de fixação
8.6	Parafuso	18	Cobertura direita
8.7	Parafuso	19	Cobertura esquerda
8.8	Cobertura esquerda	20	Tubo de ligação
9	Suporte	21	Tubo que encolhe com o calor
10	Conjunto da cabeça de corte	22	Faixa de cobre
10.1	Rebite	23	Pega direita
10.2	Assento da cabeça de corte	24	Linha de ligação
10.3	Mola	25	Linha de ligação
10.4	Junta		
10.5	Placa		
10.6	Conjunto da cabeça de corte		
10.7	Manga		
10.8	Fio de nylon		
11	Junta		
12	Conjunto da carreto		
12.1	Rolamento		
12.2	Carreto		
12.3	Rolamento		

SIMBOLI



Attenzione / Avvertenza
Leggere il manuale di istruzioni.
Per ridurre il rischio di infortuni si raccomanda di leggere con attenzione il manuale di istruzioni del prodotto.



Indossare dispositivi di protezione per le orecchie.



Indossare dispositivi di protezione per gli occhi.



Indossare guanti di protezione.



Indossare calzature robuste e antiscivolo.



Indossare indumenti di protezione aderenti.



Non esporre alla pioggia.



Rischio di proiezione di oggetti o detriti.

Durante l'uso, l'apparecchio potrebbe proiettare oggetti e/o detriti.

Durante l'uso dell'apparecchio, tenere le altre persone a distanza



Marchio di conformità Ucraina



Indossare dispositivi di protezione per la testa.



Indossare dispositivi di protezione per il viso.

Scollegare immediatamente dalla rete elettrica se il cavo di alimentazione subisce danni o rimane impigliato. **NON TOCCARE IL CAVO PRIMA DI AVERLO SCOLLEGATO DALLA RETE ELETTRICA.**



Questo prodotto è conforme a tutte le direttive europee applicabili, ed è stato effettuato un test di valutazione della conformità a tali direttive.



Apparecchio di classe II. Doppio isolamento



Livello di potenza sonora garantito: 96 dB(A)



Simbolo RAEE. I prodotti elettrici non devono essere smaltiti insieme ai normali rifiuti domestici, ma presso gli appositi centri di riciclaggio. Per maggiori informazioni, consultare il proprio rivenditore o le autorità locali.



Punto Verde: imballaggio riciclabile.

INDICE

1. Uso previsto
2. Istruzioni di sicurezza
3. Descrizione dell'apparecchio
4. Specifiche tecniche
5. Risoluzione dei problemi

6. Smaltimento e riciclaggio
7. Garanzia
8. Vista esplosa ed elenco delle parti
9. Dichiarazione di conformità CE

1. USO PREVISTO

1. Il decespugliatore EGT2-28.31 è progettato per una potenza in ingresso nominale di 550 watt.
2. Il prodotto è destinato al taglio di erbaccia di piccole dimensioni, prati o vegetazione morbida simile.
3. L'apparecchio non è destinato al taglio di erba o vegetazione spessa o erba bagnata, alla triturazione di foglie, ecc.
4. Questo prodotto è destinato al solo uso domestico privato, e non a usi commerciali o industriali. Non usare il prodotto per scopi diversi da quelli descritti.

2. ISTRUZIONI DI SICUREZZA

3
0



Avvertenza! Leggere attentamente queste istruzioni prima di usare questo decespugliatore/tagliabordi. Accertarsi di avere familiarità con i controlli e di saper utilizzare correttamente l'apparecchio. Seguire queste avvertenze per ridurre il rischio di incendio, scossa elettrica e infortunio.

- a) Non permettere l'uso dell'apparecchio a bambini, persone con ridotte capacità fisiche, mentali o sensoriali o prive di esperienza e conoscenza o persone che non conoscono queste istruzioni.
- b) I bambini non devono giocare con l'apparecchio. Le operazioni di pulizia e manutenzione ordinaria non devono essere effettuate da bambini.
- c) Gli utensili elettrici devono essere tenuti fuori dalla portata dei bambini.
- d) Conservare il manuale di istruzioni in un luogo accessibile a tutti gli operatori dell'utensile e allegarlo all'apparecchio in caso di passaggio a terzi.
- e) Istruire le persone non esperte sull'uso sicuro di questo utensile elettrico con questo manuale di istruzioni.

IT

2. ISTRUZIONI DI SICUREZZA

Avvertenze di sicurezza comuni a tutti gli utensili elettrici



AVVERTENZA! Leggere tutte le avvertenze di sicurezza e le istruzioni. Il mancato rispetto delle avvertenze e delle istruzioni comporta il rischio di scossa elettrica, incendio e/o lesioni gravi.

Conservare tutte le avvertenze e le istruzioni per riferimento futuro.

Il termine «utensile elettrico» nelle avvertenze si riferisce a un utensile elettrico alimentato da presa di corrente (con cavo) o da batterie (senza cavo).

Sicurezza dell'area di lavoro

- a) **L'area di lavoro deve essere pulita e ben illuminata.** Il disordine e la scarsa illuminazione favoriscono gli incidenti.
- b) **Non usare l'utensile elettrico in atmosfere esplosive, ad esempio in presenza di liquidi, gas o polveri infiammabili.** Gli utensili elettrici creano scintille che possono incendiare polveri o fumi.
- c) **Durante l'uso dell'utensile elettrico, tenere a distanza i bambini e le persone presenti.** Le distrazioni possono far perdere il controllo dell'utensile.

Sicurezza elettrica

- a) **Le spine degli utensili elettrici devono essere adatte al tipo di presa. Non modificare la spina in alcun modo. Non usare adattatori con gli utensili elettrici dotati di messa a terra (collegati a massa).** L'uso di spine originali corrispondenti al tipo di presa riduce il rischio di scossa elettrica.

2. ISTRUZIONI DI SICUREZZA

- b) **Evitare il contatto fisico con superfici collegate a terra come tubi, radiatori, fornelli elettrici e frigoriferi.** Il rischio di scossa elettrica aumenta se il proprio corpo è collegato a terra.
- c) **Non esporre gli utensili elettrici a pioggia o umidità.** L'infiltrazione di acqua all'interno degli utensili elettrici aumenta il rischio di scossa elettrica.
- d) **Non utilizzare il cavo in modo improprio. Non usare mai il cavo per trasportare, tirare o scollegare l'utensile elettrico dalla presa. Tenere il cavo al riparo da calore, olio, bordi affilati o parti mobili.** La presenza di cavi danneggiati o aggrovigliati aumenta il rischio di scossa elettrica.
- e) **Durante l'uso di un utensile elettrico all'aperto, utilizzare una prolunga idonea per usi esterni.** L'utilizzo di un cavo idoneo per usi esterni riduce il rischio di scossa elettrica.
- f) **Se è necessario utilizzare l'utensile elettrico in un luogo umido, utilizzare un circuito elettrico dotato di interruttore differenziale (RCD).** L'uso di un interruttore differenziale riduce il rischio di scossa elettrica.

Sicurezza personale

- a) **Durante l'uso di un utensile elettrico prestare sempre la massima attenzione e utilizzare il buon senso. Non usare un utensile elettrico se si è stanchi o sotto l'effetto di droghe, alcol o farmaci.** Un solo attimo di disattenzione durante l'uso dell'utensile elettrico può provocare gravi infortuni.
- b) **Indossare dispositivi di protezione individuale. Indossare sempre occhiali di protezione.** I dispositivi di protezione individuale come maschere antipolveri, scarpe antiscivolo, elmetti e cuffie per le orecchie - se utilizzati quando le circostanze lo richiedono - riducono il rischio di infortuni.
- c) **Prevenire gli avvii accidentali. Assicurarsi che l'interruttore sia in posizione di spegnimento prima di sollevare, trasportare o collegare l'utensile elettrico alla presa di corrente e/o alla**

2. ISTRUZIONI DI SICUREZZA

batteria. Per ridurre il rischio di incidenti, non trasportare gli utensili elettrici tenendo le dita sull'interruttore e non collegarli alla presa di corrente se l'interruttore di accensione dell'utensile elettrico è in posizione di accensione.

- d) **Rimuovere eventuali chiavi di regolazione o avvitamento prima di accendere l'utensile elettrico.** Una chiave fissata a una parte mobile dell'utensile elettrico può causare infortuni.
- e) **Non sbilanciarsi o sporgersi. Mantenere sempre un buon equilibrio evitando posizioni instabili.** Ciò assicura un miglior controllo dell'utensile elettrico in situazioni impreviste.
- f) **Vestirsi in modo adeguato. Non indossare gioielli o abiti molto larghi. Tenere capelli, indumenti e guanti lontani dalle parti mobili.** Indumenti ampi, gioielli e capelli lunghi possono impigliarsi nelle parti mobili.
- g) **Se sono disponibili dispositivi per l'estrazione e la raccolta delle polveri, assicurarsi che siano collegati e utilizzati correttamente.** L'uso di tali dispositivi può ridurre i rischi derivanti dalla polvere.

Uso e manutenzione dell'utensile elettrico

- a) **Non forzare l'utensile elettrico. Utilizzare l'utensile elettrico più adatto al lavoro da svolgere.** The correct elettrico tool will do the job better and safer at the rate for which it was designed.
- b) **Do not use the elettrico tool if the switch does not turn it on and off.** Any elettrico tool that cannot be controlled with the switch is dangerous and must be repaired.
- c) **Disconnect the plug from the power source and/or the battery pack from the elettrico tool before making any adjustments, changing accessories, or storing elettrico tools.** Tali misure preventive riducono il rischio di avvio accidentale dell'utensile elettrico.
- d) **Store idle elettrico tools out of the reach of children and do not allow persons unfamiliar with the elettrico tool or these**

2. ISTRUZIONI DI SICUREZZA

instructions to operate the elettrico tool. elettrico tools are dangerous in the hands of untrained users.

- e) **Maintain elettrico tools. Check for misalignment or binding of moving parts, breakage of parts and any other condition that may affect the elettrico tool's operation.** If damaged, have the elettrico tool repaired before use. Many accidents are caused by poorly maintained elettrico tools.
- f) **Mantenere gli utensili di taglio puliti e affilati.** Un'adeguata manutenzione degli accessori da taglio con bordi affilati riduce l'adesione del materiale alle lame e facilita il controllo dell'utensile elettrico.
- g) **Use the elettrico tool, accessories and tool bits etc. in accordance with these instructions, taking into account the working conditions and the work to be performed.** Use of the elettrico tool for operations different from those intended could result in a hazardous situation.

Riparazioni

Affidare la riparazione dell'utensile elettrico a personale qualificato e utilizzare esclusivamente parti di ricambio identiche. This will ensure that the safety of the elettrico tool is maintained.

Per motivi di sicurezza, se il cavo di alimentazione è danneggiato deve essere sostituito dal costruttore o da un suo agente incaricato.

Le spazzole di carbone devono essere sostituite da un tecnico specializzato (sostituire entrambe le spazzole contemporaneamente).

Avvertenze di sicurezza specifiche per decespugliatori elettrici
IMPORTANTE!

LEGGERE ATTENTAMENTE PRIMA DELL'USO
CONSERVARE PER RIFERIMENTO FUTURO

2. ISTRUZIONI DI SICUREZZA

Formazione all'uso dell'apparecchio

- a) Leggere attentamente le istruzioni. Familiarizzarsi con i comandi e l'uso corretto dell'apparecchio. Usare l'apparecchio conformemente alle istruzioni; un uso errato può causare situazioni di pericolo.
- b) Non permettere l'uso dell'apparecchio a bambini, persone con ridotte capacità fisiche, mentali o sensoriali o prive di esperienza e conoscenza o persone che non conoscono queste istruzioni. Le normative locali possono limitare l'uso in base all'età.
- c) Ricordarsi che l'operatore o l'utente è responsabile di eventuali incidenti o pericoli causati ad altre persone o alle loro proprietà.
- d) Nota: le normative locali possono limitare l'uso in base all'età.
- e) Tenere altre persone, bambini e animali domestici ad almeno 15 metri dall'area di pericolo. Arrestare immediatamente l'apparecchio se qualcuno si avvicina.

Preparazione

- a) Durante l'uso dell'apparecchio, indossare sempre calzature robuste e pantaloni lunghi. Non usare l'apparecchio a piedi nudi o indossando sandali. Evitare di indossare abiti larghi o provvisti di lacci o ganci.
- b) Prima dell'uso, verificare che il cavo di alimentazione e la prolunga non siano danneggiati o usurati. Se il cavo subisce danni o rimane impigliato durante l'uso, scollegarlo immediatamente dalla rete elettrica. **NON TOCCARE IL CAVO PRIMA DI AVERLO SCOLLEGATO DALLA RETE ELETTRICA.** Se il cavo è danneggiato o usurato, non usare l'apparecchio.
- c) Tenere le prolunghe lontano dalle parti in movimento per evitare danni ai cavi, e il conseguente rischio di contatto con parti elettrificate.
- d) Prima dell'uso, ispezionare l'apparecchio per verificare che i dispositivi di protezione non siano danneggiati, mancanti o posizionati in modo scorretto.

2. ISTRUZIONI DI SICUREZZA

- e) Non usare l'apparecchio in prossimità di altre persone, in particolare bambini, o animali.
- f) Ispezionare sempre l'apparecchio prima dell'uso, se cade o subisce urti, controllare che non sia usurato o danneggiato e ripararlo se necessario, in particolare i componenti della testa di taglio.
- g) Ispezionare periodicamente l'apparecchio per verificare che i dispositivi di fissaggio siano saldi e che i componenti non siano danneggiati, ad esempio da incrinature sull'accessorio di taglio.

Funzionamento

- a) Tenere il cavo di alimentazione e le prolunghe lontani dalle lame.
- b) Durante l'uso dell'apparecchio, indossare indumenti di protezione, calzature antiscivolo e occhiali di sicurezza.
- c) Non utilizzare l'apparecchio in condizioni climatiche avverse, in particolare se sussiste il rischio di fulmini.
- d) Usare l'apparecchio esclusivamente alla luce del giorno o con una buona illuminazione artificiale.
- e) Non usare l'apparecchio se i dispositivi di protezione sono danneggiati o assenti.
- f) Accendere il motore solo quando le mani e i piedi sono lontani dagli utensili di taglio.
- g) Scollegare l'apparecchio dall'alimentazione (ovvero scollegare la spina dalla presa di corrente o rimuovere la batteria o il dispositivo di attivazione) e assicurarsi che l'accessorio di taglio sia completamente fermo:
 - 1) prima di lasciarlo incustodito;
 - 2) prima di eliminare un'ostruzione;
 - 3) prima di controllare, pulire o eseguire lavori sull'apparecchio;
 - 4) dopo aver colpito un oggetto estraneo;
 - 5) in caso di vibrazioni anomale.
- h) Prestare attenzione per evitare lesioni a piedi e mani causati dagli

2. ISTRUZIONI DI SICUREZZA

accessori di taglio.

- i) Assicurarsi che le aperture di ventilazione non siano ostruite.
- j) Tenere sempre il peso del corpo ben bilanciato sui piedi. Non sbilanciarsi o sporgersi. Tenere i piedi a contatto con il terreno sui pendii; camminare e non correre.
- k) Se l'apparecchio presenta un malfunzionamento, spegnerlo e scollegare la spina dalla rete elettrica. Affidare la riparazione al costruttore o un suo agente autorizzato per evitare pericoli.
- l) Nonostante i sistemi di sicurezza integrati, le protezioni e le misure di sicurezza aggiuntive adottate, permangono rischi residui relativi a rumore, vibrazioni, campo elettromagnetico, ecc.
- m) Fissare l'apparecchio durante il trasporto per evitare il rischio di danni o lesioni.
- n) Non usare l'apparecchio se si è stanchi, malati o sotto l'effetto di alcol, droghe o medicinali.
- o) Prevenire l'avvio accidentale. Tenere mani e dita lontani dall'interruttore a leva durante il collegamento della prolunga o il trasporto dell'apparecchio quando è collegato alla rete elettrica. Tenere le mani e i piedi lontani dall'accessorio di taglio, in particolare durante l'accensione del motore.
- p) Tenere la testa di taglio sotto il livello della vita. Tagliare sempre da sinistra verso destra, affinché i detriti vengano lanciati lontano da sé.
- q) Mantenere una corretta posizione di lavoro. (La corretta posizione normale si riferisce al manuale di montaggio P.12-P.14). Dopo un uso prolungato dell'apparecchio, l'operatore deve effettuare una pausa e modificare la posizione di lavoro. Appoggiarsi bene con i piedi e mantenere l'equilibrio durante il lavoro; indossare la tracolla se è fornita.
- r) Non sostituire le parti taglienti non metalliche con parti taglienti metalliche.
- s) Avvertenza! Prima di toccare i componenti taglienti, attendere che si siano completamente arrestati e scollegare l'apparecchio dalla rete

2. ISTRUZIONI DI SICUREZZA

elettrica.

- t) Se il cavo di alimentazione è danneggiato, non collegarlo all'alimentazione e non toccarlo prima di averlo scollegato per evitare il contatto con parti elettrificate.

Manutenzione e stoccaggio

- a) Scollegare l'apparecchio dall'alimentazione (ovvero scollegare la spina dalla presa di corrente o rimuovere la batteria o il dispositivo di attivazione) prima di effettuare le operazioni di pulizia e manutenzione.
- b) Utilizzare esclusivamente parti di ricambio e accessori raccomandati dal costruttore.
- c) Ispezionare l'apparecchio e sottoporlo a regolare manutenzione. Affidare la riparazione dell'apparecchio esclusivamente a personale autorizzato.
- d) Quando l'apparecchio non è in uso, riporlo fuori dalla portata dei bambini.

Raccomandazione

L'apparecchio deve essere alimentato tramite un interruttore differenziale (RCD) con corrente di intervento non superiore a 30 mA.

Riduzione delle vibrazioni e del rumore

Per ridurre l'impatto delle emissioni di rumore e vibrazioni, limitare la durata di utilizzo, utilizzare le modalità di funzionamento a basso rumore e bassa vibrazione e indossare attrezzatura di protezione.

Rispettare le seguenti istruzioni per minimizzare i rischi di esposizione al rumore e alle vibrazioni.

Utilizzare l'apparecchio esclusivamente per gli scopi previsti e conformemente a queste istruzioni.

2. ISTRUZIONI DI SICUREZZA

Verificare che l'apparecchio sia in buone condizioni e sottoposto a regolare manutenzione.

Utilizzare gli accessori corretti per l'apparecchio e verificare che siano in buone condizioni.

Mantenere una presa salda sulle impugnature o le superfici di presa.

Sottoporre l'apparecchio a regolare manutenzione come indicato in queste istruzioni e lubrificarlo (se necessario).

Pianificare il lavoro in modo da utilizzare gli utensili con un alto livello di vibrazioni lungo un arco di diversi giorni.

Situazioni di emergenza

Familiarizzarsi all'uso di questo prodotto leggendo questo manuale di istruzioni. Memorizzare le istruzioni di sicurezza e rispettarle alla lettera per ridurre rischi e pericoli.

1. Rimanere sempre vigili durante l'uso dell'utensile, per poter riconoscere e affrontare i rischi tempestivamente. Un rapido intervento può prevenire gravi infortuni e danni.
2. Spegnere l'apparecchio e scollegarlo dalla rete elettrica in caso di malfunzionamenti. Affidare l'ispezione e l'eventuale riparazione dell'utensile a un tecnico qualificato prima di utilizzarlo nuovamente.

Rischi residui

Pur utilizzando il prodotto conformemente a tutte le istruzioni di sicurezza, permangono potenziali rischi di lesioni personali e danni materiali. In relazione alla struttura e alla progettazione del prodotto, sussistono i rischi descritti di seguito.

1. Danni alla salute dovuti alle vibrazioni, se si utilizza il prodotto per un lungo periodo oppure se il prodotto non viene impugnato correttamente o sottoposto a regolare manutenzione.
2. Lesioni personali e danni materiali a causa di accessori di taglio

2. ISTRUZIONI DI SICUREZZA

- difettosi o all'impatto improvviso di oggetti nascosti durante l'uso.
3. Lesioni personali e danni materiali a causa di oggetti in sospensione.
 4. L'uso prolungato dell'utensile espone l'operatore alle vibrazioni e può causare la comparsa della sindrome «mano-braccio». Per ridurre tale rischio, indossare guanti e tenere le mani calde. In caso di comparsa di un sintomo della sindrome «mano-braccio», consultare immediatamente un medico. Tali sintomi includono: intorpidimento, perdita di sensibilità, formicolio, pizzicore, dolore, perdita di forza, variazione delle condizioni o del colore della pelle. Tali sintomi compaiono solitamente a livello delle dita, delle mani o dei polsi. Il rischio aumenta alle basse temperature.



AVVERTENZA! Durante il funzionamento, questo apparecchio genera un campo elettromagnetico. Tale campo, in alcune circostanze, può interferire con impianti medici passivi o attivi. Per ridurre il rischio di infortuni gravi o mortali, si raccomanda alle persone portatrici di impianti medici di consultare il proprio medico e il produttore dell'impianto prima di utilizzare l'apparecchio.

Bordatura

Prima dell'uso, controllare che il decespugliatore sia in buone condizioni operative, come descritto di seguito:

1. Assicurarsi che l'interruttore sia in posizione di spegnimento e scollegare il cavo di alimentazione dalla rete elettrica.
2. Esaminare le condizioni generali dell'apparecchio. Ispezionare il dispositivo di protezione e l'interruttore. Verificare che le parti mobili non siano disallineate o piegate e che non siano presenti viti allentate, componenti montati erroneamente, danni o altre condizioni che potrebbero compromettere l'uso sicuro dell'apparecchio. In caso di vibrazioni o rumori anomali durante l'uso, spegnere immediatamente

2. ISTRUZIONI DI SICUREZZA

l'apparecchio e farlo riparare. Non usare un utensile danneggiato e contrassegnarlo con un cartello «NON USARE».

3. Verificare di trovarsi su una superficie piana e in posizione stabile.

ACCENSIONE E SPEGNIMENTO

Collegare il cavo di alimentazione alla rete elettrica.

Per accendere l'apparecchio, premuto l'interruttore a leva.

Per spegnere, rilasciare l'interruttore a leva.

AVVERTENZA! L'apparecchio continuerà a funzionare per circa 5 secondi dallo spegnimento. Attendere che il motore si arresti completamente prima di appoggiare l'apparecchio a terra.

NOTA: questo apparecchio è dotato di un meccanismo di rilascio automatico del filo. Non sbattere la testa di taglio sul terreno per evitare di danneggiare il prodotto.

AVVERTENZA! Il filo di taglio verrà espulso! Rischio di lesioni, in particolare per le persone presenti!

NOTA: il filo di taglio si allungherà di circa 8 mm a ogni avvio e arresto, finché non raggiunge la lunghezza del taglia-filo. Evitare di arrestare e riavviare frequentemente l'apparecchio perché il filo di taglio si allungherà inutilmente ogni volta, consumandosi prematuramente.

Taglio con il filo

Accertarsi che l'area di lavoro sia priva di pietre, detriti, cavi elettrici e altri oggetti estranei.

Avviare l'apparecchio prima di avvicinarlo all'erba da tagliare.

Se è necessario allungare il filo, premere l'interruttore a grilletto. Se è fuoriuscito troppo filo, questo sporrà dal bordo della protezione e verrà tagliato dalla lama di taglio del filo.

Tagliare l'erba facendo dondolare l'apparecchio da destra a sinistra, tenendolo inclinato in avanti di circa 30°. Preferire tagli leggeri rispetto a tagli pesanti, perché permettono all'erba tagliata di cadere lontano

2. ISTRUZIONI DI SICUREZZA

dalla bobina, evitandone l'occlusione.

Iniziare a tagliare in prossimità della fonte di alimentazione e procedere allontanandosi da essa per evitare più facilmente il cavo.

Tagliare l'erba alta a strati, iniziando sempre dall'alto. Non tagliare erba umida o bagnata. Non sovraccaricare l'apparecchio.

Evitare di urtare oggetti duri (pietre, muri, cancelli, ecc.) per non usurare rapidamente il filo.

Fare attenzione al rischio di contraccolpo in caso di impatto con oggetti duri.

Al termine dell'operazione di taglio, tenere la testa di taglio in prossimità del terreno, rilasciare l'interruttore e attendere che il motore si arresti completamente. Appoggiare l'apparecchio a terra, spegnerlo e scollegare il cavo di alimentazione dalla rete elettrica.

NOTE :rimuovere periodicamente l'erba tra la bobina e il bordo della protezione per evitare che l'apparecchio vibri.

MANUTENZIONE



Avvertenza! Prima di pulire, ispezionare o riporre l'apparecchio, spegnerlo, scollegarlo dalla rete elettrica e accertarsi che tutte le parti mobili si siano arrestate completamente.

Pulire l'apparecchio come descritto di seguito.

Effettuare le operazioni di pulizia e manutenzione prima di riporre l'apparecchio.

Conservare l'apparecchio e i suoi accessori in un luogo buio, asciutto, ben ventilato e al riparo dal gelo.

Conservare il prodotto in un luogo non accessibile ai bambini.

AVVERTENZA! Non appoggiare l'apparecchio sull'accessorio di taglio per evitare danni!

2. ISTRUZIONI DI SICUREZZA

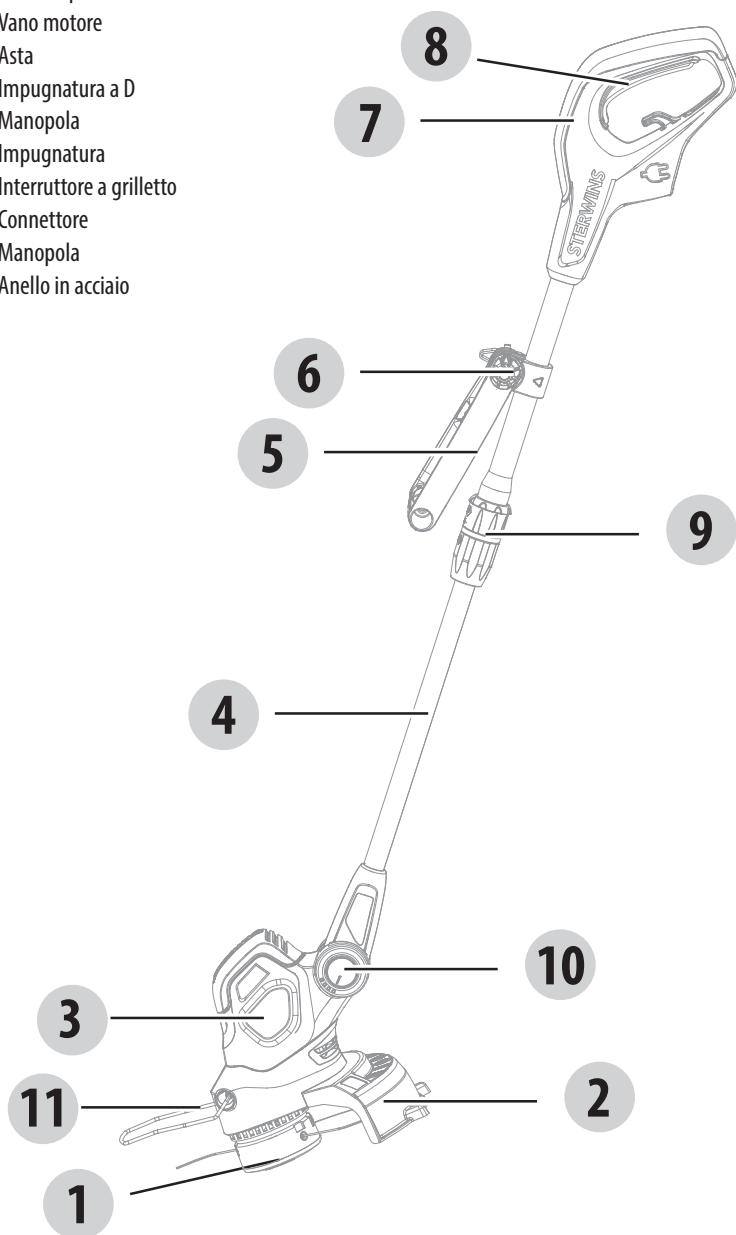
Fissare la protezione sulla bobina dell'apparecchio prima di riporlo e trasportarlo.

Per mantenere l'apparecchio in buone condizioni, rispettare le seguenti istruzioni.

1. Riporre l'apparecchio, il manuale di istruzioni e gli accessori in un luogo sicuro e asciutto. In questo modo, tutte le informazioni saranno a portata di mano.
 2. Rimuovere periodicamente polvere e sporcizia.
 3. Lubrificare tutte le parti mobili a intervalli regolari.
 4. Non utilizzare detergenti caustici per pulire la plastica.
- Non smontare l'apparecchio o effettuare riparazioni. Affidare le eventuali riparazioni a un tecnico competente presso il centro di assistenza autorizzato.
1. Pulire e rimuovere i detriti dall'apparecchio dopo ogni utilizzo e prima di riporlo.
 2. Ispezionare l'apparecchio prima di ogni utilizzo per verificare che i componenti non siano usurati o danneggiati. Non usare l'apparecchio in caso di componenti danneggiati o usurati.
 3. Assicurarsi che le aperture di ventilazione rimangano sempre prive di ostruzioni.

3. DESCRIZIONE DELL'APPARECCHIO

- 1 Gruppo bobina
- 2 Cuffia di protezione
- 3 Vano motore
- 4 Asta
- 5 Impugnatura a D
- 6 Manopola
- 7 Impugnatura
- 8 Interruttore a grilletto
- 9 Connettore
- 10 Manopola
- 11 Anello in acciaio



IT

Modello	EGT2-28.31
Tensione nominale	220-240 V ~ 50 Hz
Potenza in entrata nominale	550 W
Velocità a vuoto nominale	7200/min
Larghezza di taglio	280mm
Dimensione filo	Ø1.6 mm
Livello di pressione sonora L_{PA}	74.1 dB(A)
Livello di potenza sonora L_{WA}	94.1 dB(A)
Incertezza K_{PA}	3 dB(A)
Incertezza K_{WA}	1.95 dB(A)
Livello di potenza sonora garantito	96 dB(A)
Vibrazioni	4.8 m/s ²
Incertezza K	1.5 m/s ²
Sistema di taglio	2 fili/ Automatico
Peso assemblato	2.6 kg

Il valore totale dichiarato delle vibrazioni è stato misurato con un metodo di valutazione standard e può essere utilizzato per confrontare un utensile con un altro. Il valore totale dichiarato delle vibrazioni può anche essere utilizzato nella valutazione preliminare dell'esposizione.



AVVERTENZA! Le vibrazioni durante l'uso effettivo dell'utensile elettrico possono variare rispetto a quelle dichiarate, in base alla modalità d'uso dell'utensile. Adottare adeguate misure di sicurezza per proteggere l'operatore in base alla stima dell'esposizione nelle condizioni reali di utilizzo (tenendo in considerazione tutte le fasi del ciclo di utilizzo: tempo di arresto, di funzionamento a vuoto e di funzionamento).

A seconda della modalità d'uso effettivo dell'utensile, il valore delle vibrazioni può differire dal valore totale dichiarato. Adottare adeguate misure per proteggersi dall'esposizione alle vibrazioni. Tenere in considerazione tutte le fasi del ciclo di utilizzo, inclusi i periodi in cui l'utensile funziona a vuoto o è spento. Esempi di misure cautelative: manutenzione periodica dell'apparecchio e degli accessori di taglio, mantenimento al caldo delle mani, pause regolari e adeguata pianificazione delle fasi di lavorazione.

Poiché il livello di intensità sonora per l'operatore può superare gli 85 dB(A), si raccomanda di indossare dispositivi di protezione per le orecchie.

PROLUNGHE

Utilizzare esclusivamente prolunghe elettriche omologate per uso in esterni e rivestite in PVC, con sezione trasversale non inferiore a 1,0 mm² per prolunghe fino a 15 metri di lunghezza, e non inferiore a 2,5 mm² per prolunghe di lunghezza superiore a 15 metri ma inferiore a 40 metri.

5. RISOLUZIONE DEI PROBLEMI

Problema	Possibile causa	Soluzione
L'apparecchio non si accende.	<ul style="list-style-type: none"> •L'apparecchio non è collegato all'alimentazione. •Il cavo di alimentazione o la spina sono difettosi. •Altri problemi elettrici dell'apparecchio. 	<ul style="list-style-type: none"> •Collegare l'apparecchio all'alimentazione. •Fare controllare l'apparecchio da un elettricista. •Fare controllare l'apparecchio da un elettricista.
L'apparecchio non raggiunge la piena potenza.	<ul style="list-style-type: none"> •La prolunga elettrica non è adatta all'uso con questo apparecchio. •La tensione della fonte di alimentazione (ad es. il generatore) è insufficiente. •Le aperture di ventilazione sono ostruite. 	<ul style="list-style-type: none"> •Utilizzare una prolunga adatta. •Collegare l'apparecchio a un'altra fonte di alimentazione. •Pulire le aperture di ventilazione.
Risultati insoddisfacenti.	<ul style="list-style-type: none"> •L'accessorio di taglio è usurato. 	<ul style="list-style-type: none"> •Sostituirlo.
Vibrazioni o rumori eccessivi	<ul style="list-style-type: none"> •L'accessorio di taglio è usurato/danneggiato. •Dadi/bulloni allentati. 	<ul style="list-style-type: none"> •Sostituirlo. •Serrare i bulloni/dadi.

6.SMALTIMENTO E RICICLAGGIO

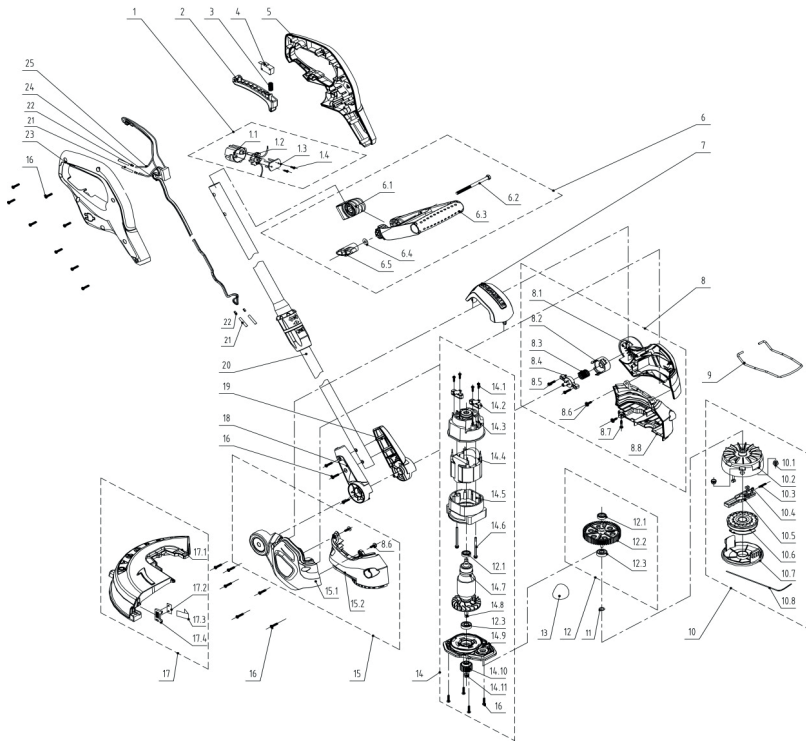


Questo prodotto reca il simbolo relativo alla raccolta differenziata delle apparecchiature elettriche ed elettroniche (RAEE). Ciò significa che il prodotto deve essere trattato nel rispetto della direttiva europea 2012/19/EU, affinché possa essere riciclato o smantellato per minimizzarne l'impatto sull'ambiente. Per ulteriori informazioni, contattare le autorità preposte locali. I prodotti elettronici non inseriti nel processo di raccolta differenziata dei rifiuti sono potenzialmente pericolosi per l'ambiente e per la salute umana per la presenza di sostanze pericolose.

7.GARANZIA

1. I prodotti STERWINS sono progettati con i più alti standard per il fai-da-te. STERWINS offre una garanzia di 36 mesi dalla data di acquisto dei suoi prodotti. La garanzia si applica a tutti i difetti di materiale e produzione che possono verificarsi. Non sono possibili reclami per altri motivi, di qualsiasi natura, diretta o indiretta, relativi a persone e/o materiali. I prodotti STERWINS sono progettati con i più alti standard per il fai-da-te.
2. Nel caso di problemi o difetti, consultare sempre innanzitutto il rivenditore STERWINS. Nella maggior parte dei casi il rivenditore sarà in grado di risolvere il problema o correggere il difetto.
3. Le riparazioni e la sostituzione dei pezzi non estendono il periodo di garanzia originale.
4. I difetti derivanti da uso improprio o usura non sono coperti dalla garanzia. La presente clausola si riferisce anche agli interruttori di alimentazione, agli interruttori e ai motori del circuito di protezione, in caso di usura.
5. La richiesta di garanzia è valida se:
 - viene fornita la prova della data di acquisto sotto forma di scontrino;
 - non sono state effettuate riparazioni/sostituzioni da parte di terzi;
 - l'utensile non è stato utilizzato in modo improprio (sovraccarico della macchina o utilizzo di accessori non approvati);
 - non vengono rilevati danni causati da agenti o corpi esterni come sabbia o sassi;
 - non risultano danni provocati dal mancato rispetto delle istruzioni di sicurezza e delle istruzioni d'uso.
6. I termini di garanzia sono applicabili insieme ai nostri termini commerciali e di consegna.
7. Gli utensili difettosi riconsegnati a STERWINS tramite il rivenditore STERWINS saranno accettati da STERWINS purché l'utensile sia imballato correttamente. Gli utensili difettosi inviati direttamente a STERWINS dal consumatore saranno accettati solo se la spedizione è a carico del consumatore.
8. I prodotti consegnati con confezione non adeguata non saranno accettati da STERWINS.

8.VISTA ESPLOSA ED ELENCO DELLEPARTI



IT

8.VISTA ESPLOSA ED ELENCO DELLEPARTI

N. parte	Descrizione	N. parte	Descrizione
1	Gruppo base spina	13	Lubrificante
1.1	Base spina	14	Gruppo motore
1.2	Gruppo spina e cavo di collegamento	14.1	Vite
1.3	Piastra di fissaggio	14.2	Spazzola carbone
1.4	Vite	14.3	Supporto
2	Interruttore a grilletto	14.4	Gruppo statore
3	Molla	14.5	Supporto
4	Interruttore	14.6	Vite
5	Impugnatura sinistra	14.7	Gruppo rotore
6	Gruppo impugnatura ausiliaria	14.8	Colla vite
6.1	Base impugnatura	14.9	Supporto
6.2	Bullone	14.10	Ingranaggio
6.3	Impugnatura ausiliaria	14.11	Dado
6.4	Rondella	15	Gruppo rivestimento destro
6.5	Manopola	15.1	Rivestimento destro
7	Copertura superiore	15.2	Copertura destra
8	Gruppo rivestimento sinistro	16	Vite
8.1	Rivestimento sinistro	17	Gruppo calotta di protezione
8.2	Manopola	17.1	Calotta di protezione
8.3	Molla	17.2	Lama
8.4	Piastra di pressione	17.3	Tipo
8.5	Vite	17.4	Piastra di fissaggio
8.6	Vite	18	Copertura destra
8.7	Vite	19	Copertura sinistra
8.8	Copertura sinistra	20	Asta di collegamento
9	Supporto	21	Film termoretraibile
10	Gruppo testa di taglio	22	Striscia in rame
10.1	Rivetto	23	Impugnatura destra
10.2	Alloggio testa di taglio	24	Cavo di collegamento
10.3	Molla	25	Cavo di collegamento
10.4	Rondella		
10.5	Piastra		
10.6	Gruppo testa di taglio		
10.7	Manicotto		
10.8	Filo in nylon		
11	Rondella		
12	Gruppo ingranaggio		
12.1	Cuscinetto		
12.2	Ingranaggio		
12.3	Cuscinetto		

ΣΥΜΒΟΛΑ



ΠΡΟΕΙΔΟΠΟΙΗΣΗ - Για να ελαχιστοποιηθεί ο κίνδυνος τραυματισμού, ο χρήστης πρέπει να διαβάσει το εγχειρίδιο οδηγιών



Φοράτε ωτοπροστασία.



Φοράτε προστατευτικά γυαλιά



Φοράτε προστατευτικά γάντια.



Φοράτε γερά, αντιολισθητικά παπούτσια.



Φοράτε εφαρμοστά προστατευτικά ρούχα.



Μην εκθέτετε στη βροχή



Κίνδυνος εκσφενδόνισης αντικειμένων ή ρύπων.

Λαμβάνετε υπόψη τον κίνδυνο εκσφενδόνισης αντικειμένων και/ή ρύπων

Κατά τη χρήση της μηχανής διατηρείτε τους παρευρισκόμενους μακριά



Φοράτε πάντοτε προστασία για το κεφάλι



Σήμανση συμμόρφωσης για την Ουκρανία



Να φοράτε προστατευτικά για το πρόσωπο!



Αποσυνδέστε από την πρίζα εάν το καλώδιο είναι φθαρμένο ή μπερδεμένο. ΜΗΝ ΑΓΓΙΖΕΤΕ ΤΟ ΚΑΛΩΔΙΟ ΠΡΙΝ ΤΟ ΑΠΟΣΥΝΔΕΞΕΤΕ ΑΠΟ ΤΗΝ ΤΡΟΦΟΔΟΣΙΑ ΡΕΥΜΑΤΟΣ.



Το προϊόν συμφωνεί με τις απαιτήσεις των ισχυουσών Ευρωπαϊκών Οδηγιών και έχει χρησιμοποιηθεί μέθοδος αξιολόγησης της συμμόρφωσης προς αυτές τοις οδηγίες.



Κατασκευή Κλάσης II. Διπλή μόνωση.



Εγγυημένη στάθμη ηχητικής ισχύος 96dB (A)

Σύμβολο ΑΗΗΕ (WEEE) Τα άχρηστα ηλεκτρικά προϊόντα δεν πρέπει να απορρίπτονται στα οικιακά απόβλητα. Πρέπει να ανακυκλώνονται στις κατάλληλες εγκαταστάσεις. Επικοινωνήστε με τις τοπικές αρχές ή το τοπικό κατάστημα για πληροφορίες σχετικά με την ανακύκλωση.



Πράσινη τελεία: Ανακύκλωση συσκευασίας.

ΠΕΡΙΕΧΟΜΕΝΑ

1. Ενδειγμένη χρήση
2. Οδηγίες ασφαλείας
3. Γνωρίστε το προϊόν σας
4. Τεχνικές προδιαγραφές
5. Αντιμετώπιση προβλημάτων
6. Απόρριψη και ανακύκλωση
7. Εγγύηση
8. Αναλυτική απεικόνιση με κατάλογο εξαρτημάτων
9. Δήλωση Συμμόρφωσης ΕΚ

1. ΕΝΔΕΔΕΙΓΜΕΝΗ ΧΡΗΣΗ

1. Το παρόν χορτοκοπτικό EGT2-28.31 έχει σχεδιαστεί με μια ονομαστική είσοδο ισχύος 550W.
2. Αυτό το προϊόν προορίζεται για την κοπή μικρότερων τύπων αγριόχορτων, γρασιδιού ή παρόμοιας μαλακής βλάστησης.
3. Το προϊόν δεν πρέπει να χρησιμοποιείται για την κοπή παχιού γρασιδιού ή βλάστησης, υγρού γρασιδιού ή για τον τεμαχισμό φύλλων κ.λπ.
4. Αυτό το προϊόν προορίζεται μόνο για ιδιωτική, οικιακή χρήση όχι για οποιαδήποτε εμπορική, επαγγελματική χρήση. Μη χρησιμοποιήσετε το προϊόν για άλλο σκοπό εκτός από τον καθορισμένο.

2. ΟΔΗΓΙΕΣ ΑΣΦΑΛΕΙΑΣ

3
0



Προειδοποιήσεις! Διαβάστε αυτές τις οδηγίες προσεκτικά προτού θέσετε σε λειτουργία το χορτοκοπτικό/θακνοκοπτικό. Εξασφαλίστε ότι έχετε εξοικειωθεί με τα χειριστήρια και μπορείτε να χειρίζεστε σωστά το μηχάνημα. Τηρώντας αυτές τις οδηγίες μπορείτε να μειώσετε τον κίνδυνο πυρκαγιάς, ηλεκτροπληξίας και ατομικού τραυματισμού.

- α) Ποτέ μην επιτρέπετε σε παιδιά, άτομα με μειωμένες φυσικές, αισθητηριακές ή νοητικές δυνατότητες ή με έλλειψη εμπειρίας και γνώσεων ή σε άτομα μη εξοικειωμένα με αυτές τις οδηγίες, να χρησιμοποιούν το μηχάνημα.
- β) Τα παιδιά δεν πρέπει να παίζουν με τη συσκευή. Ο καθαρισμός και η συντήρηση που αφορούν τον χρήστη δεν πρέπει να γίνονται από παιδιά.
- γ) Το ηλεκτρικό εργαλείο κήπου πρέπει να μένει εκτός εμβέλειας παιδιών.
- δ) Αποθηκεύετε το εγχειρίδιο οδηγιών σε μια τοποθεσία προσβάσιμη σε όλους τους χρήστες του ηλεκτρικού εργαλείου κήπου και περιλαμβάνετε πάντα το εγχειρίδιο οδηγιών όταν μεταβιβάζετε το εργαλείο σε άλλους χρήστες.
- ε) Εκπαιδεύετε τα άπειρα άτομα για την ασφαλή χρήση αυτού του ηλεκτρικού εργαλείου κήπου χρησιμοποιώντας το παρόν εγχειρίδιο χρήσης.

2. ΟΔΗΓΙΕΣ ΑΣΦΑΛΕΙΑΣ

Γενικές προειδοποιήσεις ασφαλείας για ηλεκτρικά εργαλεία



ΠΡΟΕΙΔΟΠΟΙΗΣΗ - Διαβάστε όλες τις προειδοποιήσεις ασφαλείας και όλες τις οδηγίες. Η μη τήρηση των προειδοποιήσεων και των οδηγιών μπορεί να έχει ως αποτέλεσμα ηλεκτροπληξία, πυρκαγιά ή/και σοβαρό τραυματισμό.

Φυλάξτε όλες τις προειδοποιήσεις και τις οδηγίες για μελλοντική αναφορά.

Ο όρος «ηλεκτρικό εργαλείο» στις προειδοποιήσεις αναφέρεται στο ηλεκτρικό σας εργαλείο που λειτουργεί είτε με σύνδεση στην πρίζα (με καλώδιο) είτε με μπαταρίες (χωρίς καλώδιο).

Ασφάλεια στον χώρο εργασίας

- α) **Διατηρείτε τον χώρο εργασίας καθαρό και καλά φωτισμένο.**
Οι ακατάστατοι χώροι ή οι χώροι με κακό φωτισμό ενισχύουν την πιθανότητα πρόκλησης ατυχημάτων.
- β) **Μη χρησιμοποιείτε ηλεκτρικά εργαλεία σε περιβάλλον με εύφλεκτη ατμόσφαιρα, όπως όταν υπάρχουν εύφλεκτα υγρά, αέρια ή σκόνη.** Τα ηλεκτρικά εργαλεία προκαλούν σπινθηρισμούς, οι οποίοι είναι πιθανόν να αναφλέξουν τη σκόνη ή τις αναθυμιάσεις.
- γ) **Κρατάτε τα παιδιά και τους παρευρισκόμενους σε απόσταση όταν λειτουργείτε το ηλεκτρικό εργαλείο κήπου.** Η απόσπαση της προσοχής σας μπορεί να σας κάνει να χάσετε τον έλεγχο του ηλεκτρικού εργαλείου.

2. ΟΔΗΓΙΕΣ ΑΣΦΑΛΕΙΑΣ

Ηλεκτρική ασφάλεια

- α) Το φως του ηλεκτρικού εργαλείου πρέπει να ταιριάζει στην πρίζα. Μην τροποποιείτε ποτέ και με κανέναν τρόπο το φως. Μην χρησιμοποιείτε κανενός είδους αντάπτορα με γειωμένα ηλεκτρικά εργαλεία. Τα μη τροποποιημένα φως και οι κατάλληλες πρίζες μειώνουν τον κίνδυνο ηλεκτροπληξίας.
- β) Αποφεύγετε τη σωματική επαφή με γειωμένες επιφάνειες, όπως αγωγούς, καλοριφέρ, ηλεκτρικές εστίες και ψυγεία. Υπάρχει αυξημένος κίνδυνος ηλεκτροπληξίας αν το σώμα σας γειωθεί.
- γ) Μην εκθέτετε τα ηλεκτρικά εργαλεία στη βροχή ή σε υγρές συνθήκες. Αν εισχωρήσει νερό μέσα στο ηλεκτρικό εργαλείο θα αυξηθεί ο κίνδυνος ηλεκτροπληξίας.
- δ) Μην κακομεταχειρίζεστε το καλώδιο. Μην χρησιμοποιείτε ποτέ το καλώδιο για να μεταφέρετε, να τραβήξετε ή να αποσυνδέσετε το ηλεκτρικό εργαλείο από το ρεύμα. Διατηρείτε το καλώδιο μακριά από ζέστη, λάδια, αιχμηρές γωνίες ή κινούμενα εξαρτήματα. Τα φθαρμένα ή μπερδεμένα καλώδια αυξάνουν τον κίνδυνο ηλεκτροπληξίας.
- ε) Όταν χρησιμοποιείτε ένα ηλεκτρικό εργαλείο σε εξωτερικό χώρο, χρησιμοποιείτε καλώδιο προέκτασης κατάλληλο για χρήση σε εξωτερικούς χώρους. Η χρήση καλωδίου εγκεκριμένου για χρήση σε εξωτερικό χώρο μειώνει τον κίνδυνο ηλεκτροπληξίας.
- στ) Αν η χρήση του ηλεκτρικού εργαλείου σε υγρό περιβάλλον είναι αναπόφευκτη, χρησιμοποιήστε διάταξη προστασίας ρεύματος διαρροής (RCD). Η χρήση διάταξης RCD μειώνει τον κίνδυνο ηλεκτροπληξίας.

Προσωπική ασφάλεια

- α) Να είστε σε εγρήγορση, να προσέχετε τι ακριβώς κάνετε και να χρησιμοποιείτε κοινή λογική, κατά τη χρήση ενός ηλεκτρικού εργαλείου. Μην χρησιμοποιείτε ηλεκτρικά εργαλεία όταν είστε

2. ΟΔΗΓΙΕΣ ΑΣΦΑΛΕΙΑΣ

κουρασμένοι ή κάτω από την επήρεια ναρκωτικών, αλκοόλ ή φαρμάκων. Μια στιγμή απροσεξίας κατά τη χρήση του ηλεκτρικού εργαλείου μπορεί να οδηγήσει σε σοβαρό ατομικό τραυματισμό.

- β) **Χρησιμοποιείτε εξοπλισμό ατομικής προστασίας. Φοράτε πάντα προστατευτικά γυαλιά.** Ο προστατευτικός εξοπλισμός, όπως μάσκα σκόνης, αντιολισθητικά παπούτσια, κράνος ή ωτοπροστασία που χρησιμοποιείται στις κατάλληλες περιστάσεις μειώνει τον κίνδυνο ατομικών τραυματισμών.
- γ) **Αποφύγετε την ακούσια εκκίνηση του ηλεκτρικού εργαλείου. Βεβαιώνετε ότι ο διακόπτης βρίσκεται στη θέση OFF πριν να συνδέσετε το ηλεκτρικό εργαλείο στο ρεύμα ή/και στην μπαταρία, ή όταν σηκώνετε ή μεταφέρετε το εργαλείο.** Η μεταφορά ηλεκτρικών εργαλείων με το δάκτυλο πάνω στον διακόπτη ή η ενεργοποίηση ηλεκτρικών εργαλείων με ανοιχτό τον διακόπτη μπορεί να προκαλέσει ατύχημα.
- δ) **Απομακρύνετε οποιοδήποτε μηχανικό κλειδί ή εξάρτημα βρίσκεται πάνω στο ηλεκτρικό εργαλείο, πριν να το θέσετε σε λειτουργία.** Τυχόν εργαλεία ρύθμισης ή μηχανικά κλειδιά σε κάποιο από τα κινούμενα τμήματα του ηλεκτρικού εργαλείου μπορούν να προκαλέσουν σωματικές βλάβες.
- ε) **Μην τεντώνετε υπερβολικά. Πατάτε πάντα σταθερά και διατηρείτε την ισορροπία σας.** Έτσι θα έχετε καλύτερο έλεγχο του ηλεκτρικού εργαλείου σε απρόβλεπτες καταστάσεις.
- στ) **Φοράτε τα κατάλληλα ρούχα. Μη φοράτε φαρδιά ρούχα ή κοσμήματα. Κρατάτε τα μαλλιά, τα ρούχα και τα γάντια σας μακριά από τα κινούμενα μέρη.** Τα φαρδιά ρούχα, τα κοσμήματα και τα μακριά μαλλιά μπορεί να εμπλακούν σε κινούμενα μέρη.
- ζ) **Αν παρέχονται συσκευές εξαγωγής και συλλογής σκόνης που μπορούν να συνδεθούν, φροντίστε να τις συνδέσετε και να τις χρησιμοποιήσετε σωστά.** Η χρήση μέσου συλλογής σκόνης μπορεί

2. ΟΔΗΓΙΕΣ ΑΣΦΑΛΕΙΑΣ

να μειώσει τους κινδύνους που σχετίζονται με αυτή.

Χρήση και φροντίδα του ηλεκτρικού εργαλείου

- α) Μην ασκείτε υπερβολική δύναμη στο ηλεκτρικό εργαλείο. Χρησιμοποιείτε το κατάλληλο ηλεκτρικό εργαλείο για την εργασία σας. Το σωστό ηλεκτρικό εργαλείο θα κάνει την εργασία καλύτερα και ασφαλέστερα στον ρυθμό για τον οποίο έχει σχεδιαστεί.
- β) Μην χρησιμοποιήσετε το ηλεκτρικό εργαλείο αν ο διακόπτης δεν μπορεί να το θέσει σε λειτουργία και να διακόψει τη λειτουργία του. Οποιοδήποτε ηλεκτρικό εργαλείο που δεν μπορεί να ελεγχθεί με τον διακόπτη είναι επικίνδυνο και πρέπει να επισκευαστεί.
- γ) Αποσυνδέετε το φις από την πρίζα ή/και τη μπαταρία από το ηλεκτρικό εργαλείο πριν πραγματοποιήσετε οποιαδήποτε ρύθμιση, αλλάξετε εξαρτήματα ή το αποθηκεύσετε. Αυτά τα προληπτικά μέτρα μειώνουν τον κίνδυνο τυχαίας ενεργοποίησης του ηλεκτρικού εργαλείου.
- δ) Αποθηκεύετε τα ηλεκτρικά εργαλεία που δεν χρησιμοποιείτε σε μέρος όπου δεν πλησιάζουν παιδιά και μην αφήνετε να χρησιμοποιηθούν από άτομα που δεν είναι εξοικειωμένα με το ηλεκτρικό εργαλείο ή με αυτές τις οδηγίες. Τα ηλεκτρικά εργαλεία αποτελούν κίνδυνο όταν χρησιμοποιούνται από ανεκπαίδευτους χρήστες.
- ε) Να συντηρείτε σωστά τα ηλεκτρικά εργαλεία. Ελέγχετε για κακή ευθυγράμμιση ή εμπλοκή των κινούμενων εξαρτημάτων, σπασμένα μέρη και οποιαδήποτε άλλη κατάσταση που μπορεί να επηρεάσει τη λειτουργία του ηλεκτρικού εργαλείου. Αν το ηλεκτρικό εργαλείο πάθει βλάβη, δώστε το για επισκευή πριν να το χρησιμοποιήσετε πάλι. Πολλά ατυχήματα προκαλούνται από κακώς συντηρημένα ηλεκτρικά εργαλεία.
- στ) Διατηρείτε τα κοπτικά εξαρτήματα αιχμηρά και καθαρά. Τα σωστά συντηρημένα κοπτικά εξαρτήματα με αιχμηρές ακμές είναι

2. ΟΔΗΓΙΕΣ ΑΣΦΑΛΕΙΑΣ

λιγότερο πιθανό να πάθουν εμπλοκή, ενώ είναι ευκολότερα στο χειρισμό.

- ζ) **Χρησιμοποιείτε το ηλεκτρικό εργαλείο, τα εξαρτήματα, τις μύτες κλπ. σύμφωνα με αυτές τις οδηγίες, λαμβάνοντας υπόψη τις συνθήκες εργασίας και την προς εκτέλεση εργασία.** Η χρήση ενός ηλεκτρικού εργαλείου για λειτουργίες διαφορετικές από αυτές για τις οποίες προορίζεται είναι πιθανόν να οδηγήσει σε επικίνδυνες καταστάσεις.

Σέρβις

Η συντήρηση του ηλεκτρικού εργαλείου σας πρέπει να γίνεται από εξειδικευμένο τεχνικό επισκευών, χρησιμοποιώντας μόνο τα ίδια ανταλλακτικά. Έτσι θα εξασφαλιστεί η ασφαλής λειτουργία του ηλεκτρικού εργαλείου.

Αν είναι αναγκαία η αντικατάσταση του καλωδίου τροφοδοσίας, αυτή πρέπει να γίνει από τον κατασκευαστή ή τον αντιπρόσωπό του, ώστε να αποφευχθεί κάθε κίνδυνος για την ασφάλεια.

Αν χρειάζεται να αντικατασταθούν τα καρβουνάκια, αυτό πρέπει να γίνει από εξειδικευμένο τεχνικό (πρέπει πάντα να αντικαθίστανται και τα δύο καρβουνάκια συγχρόνως).

Προειδοποιήσεις ασφάλειας για ηλεκτρικά χορτοκοπτικά
ΣΗΜΑΝΤΙΚΟ

ΔΙΑΒΑΣΤΕ ΠΡΟΣΕΚΤΙΚΑ ΠΡΙΝ ΑΠΟ ΤΗ ΧΡΗΣΗ
ΦΥΛΑΞΤΕ ΓΙΑ ΜΕΛΛΟΝΤΙΚΗ ΧΡΗΣΗ

Εκπαίδευση

α) Διαβάστε με προσοχή όλες τις οδηγίες. Εξοικειωθείτε με τα χειριστήρια και την ορθή χρήση του μηχανήματος. Χρησιμοποιείτε το μηχάνημα σωστά, μια μη προοριζόμενη χρήση μπορεί να προκαλέσει κινδύνους για τους ανθρώπους.

β) Ποτέ μην επιτρέπετε σε παιδιά, άτομα με μειωμένες φυσικές, αισθητηριακές ή νοητικές δυνατότητες ή με έλλειψη εμπειρίας

2. ΟΔΗΓΙΕΣ ΑΣΦΑΛΕΙΑΣ

- και γνώσεων ή σε άτομα μη εξοικειωμένα με αυτές τις οδηγίες, να χρησιμοποιούν το μηχάνημα. Οι τοπικοί κανονισμοί μπορεί να επιβάλλουν περιορισμό στην ηλικία του χειριστή.
- γ) Έχετε υπόψη σας ότι ο χειριστής ή ο χρήστης είναι αποκλειστικά υπεύθυνος για οποιοδήποτε ατύχημα ή κίνδυνο προκληθεί απέναντι σε άλλα άτομα ή την περιουσία τους.
- δ) Σημείωση: Οι εθνικές διατάξεις είναι πιθανό να θέτουν περιορισμούς για τη χρήση του μηχανήματος.
- ε) Διατηρείτε άλλους ανθρώπους όπως παιδιά, κατοικίδια και παρευρισκομένους, εκτός της επικίνδυνης ζώνης των 15 μέτρων. Σε περίπτωση που σας πλησιάσουν, απενεργοποιήστε άμεσα το μηχάνημα.

Προετοιμασία

- α) Όταν χρησιμοποιείτε το μηχάνημα, φοράτε πάντοτε γερά παπούτσια και μακρύ παντελόνι. Μη χρησιμοποιήσετε το μηχάνημα ξυπόλητοι ή όταν φοράτε ανοιχτά σανδάλια. Αποφεύγετε να φοράτε φαρδιά ρούχα και αντικείμενα που κρέμονται ή γραβάτες.
- β) Πριν από τη χρήση, ελέγχετε την παροχή τροφοδοσίας και το καλώδιο προέκτασης για ενδείξεις βλάβης ή φθοράς. Αν το καλώδιο πάθει βλάβη ή μπερδευτεί κατά τη διάρκεια της χρήσης, αποσυνδέστε το αμέσως από την πρίζα. ΜΗΝ ΑΓΓΙΖΕΤΕ ΤΟ ΚΑΛΩΔΙΟ ΠΡΙΝ ΤΟ ΑΠΟΣΥΝΔΕΣΕΤΕ ΑΠΟ ΤΗΝ ΤΡΟΦΟΔΟΣΙΑ ΡΕΥΜΑΤΟΣ. Μη χρησιμοποιήσετε το μηχάνημα σε περίπτωση φθοράς ή βλάβης του καλωδίου.
- γ) Διατηρείτε τα καλώδια επέκτασης μακριά από κινούμενα επικίνδυνα εξαρτήματα προς αποφυγή ζημιών στα καλώδια και συνεπώς επαφής με τμήματα που φέρουν τάση.
- δ) Πριν τη χρήση ελέγχετε πάντα οπτικά το μηχάνημα για φθαρμένα, ελλειπή ή λάθος τοποθετημένα προστατευτικά.
- ε) Μη χρησιμοποιείτε ποτέ τη συσκευή όταν βρίσκονται κοντά άτομα, ιδίως παιδιά ή κατοικίδια.

2. ΟΔΗΓΙΕΣ ΑΣΦΑΛΕΙΑΣ

- στ) Ελέγχετε πάντα το εργαλείο πριν από τη χρήση και μετά από πτώση ή άλλου είδους χτύπημα, ελέγχετε για σημάδια φθοράς ή ζημιάς και επισκευάζετε όπως απαιτείται, ειδικά τα τμήματα της κεφαλής κοπής.
- ζ) Ελέγχετε το εργαλείο τακτικά για λασκαρισμένες συσφίξεις, φθαρμένα εξαρτήματα όπως ρωγμές στο προσάρτημα κοπής.

Λειτουργία

- α) Έχετε το καλώδιο τροφοδοσίας και προέκτασης μακριά από τα εξαρτήματα κοπής.
- β) Χρησιμοποιείτε προστατευτικά για τα μάτια, προστατευτικό ρουχισμό και ανθεκτικά, αντιολισθητικά υποδήματα συνεχώς όταν χρησιμοποιείτε το μηχάνημα.
- γ) Αποφεύγετε χρήση του μηχανήματος σε άσχημες καιρικές συνθήκες, ειδικά όταν υπάρχει κίνδυνος αστραπών.
- δ) Χρησιμοποιείτε το μηχάνημα μόνο με το φως της ημέρας ή με καλό τεχνητό φως.
- ε) Μη χρησιμοποιείτε ποτέ το μηχάνημα αν τα προστατευτικά εξαρτήματα ή οι θωρακίσεις είναι χαλασμένα ή αν δεν βρίσκονται στη θέση τους.
- στ) Ενεργοποιείτε τον κινητήρα μόνο όταν τα χέρια και τα πόδια σας βρίσκονται μακριά από τα κοπτικά εξαρτήματα.
- ζ) Αποσυνδέετε πάντα το μηχάνημα από την τροφοδοσία ισχύος (δηλαδή απομακρύνετε το βύσμα από το ρεύμα, αφαιρέστε τη συσκευή απενεργοποίησης ή την αποσπώμενη μπαταρία). Βεβαιώνετε ότι όλα τα εξαρτήματα κοπής έχουν σταματήσει τελείως.
- 1) Όποτε το μηχάνημα είναι χωρίς επιτήρηση.
 - 2) Πριν καθαρίσετε ένα μπλοκάρισμα.
 - 3) Πριν κάνετε έλεγχο, καθαρισμό ή άλλη εργασία πάνω στο μηχάνημα.
 - 4) Αφού χτυπήσετε ένα άγνωστο αντικείμενο.
 - 5) Αν το μηχάνημα αρχίζει να δονείται αφύσικα.
- η) Προσέχετε να μην τραυματιστείτε στα πόδια και χέρια από τα κοπτικά

2. ΟΔΗΓΙΕΣ ΑΣΦΑΛΕΙΑΣ

εξαρτήματα.

- θ) Φροντίζετε τα ανοίγματα εξαερισμού να είναι πάντα καθαρά, χωρίς σκουπίδια.
- ι) Διατηρείτε πάντα την ισορροπία σας και σταθερό πάτημα. Μην υπερεκτείνεστε. Βεβαιώνετε πάντα ότι στέκεστε καλά σε κεκλιμένα εδάφη και επίσης να περπατάτε, να μην τρέχετε.
- κ) Εάν το μηχάνημα πάθει βλάβη, σταματήστε τη λειτουργία του μηχανήματος και βγάλτε το φως από την πρίζα. Πρέπει να επισκευαστεί από τον κατασκευαστή ή τον εξουσιοδοτημένο του αντιπρόσωπο σέρβις για την αποφυγή κινδύνων.
- λ) Συνεχίζουν να υπάρχουν υπολειπόμενοι κίνδυνοι, όπως θόρυβος, κραδασμοί, ηλεκτρομαγνητικό πεδίο κ.λπ, που διατηρούνται παρά τα προδιαγεγραμμένα μέτρα ασφαλούς σχεδιασμού, προστασίας και τα συμπληρωματικά μέτρα ασφαλείας.
- μ) Ασφαλίστε το μηχάνημα κατά τη μεταφορά, ώστε να μην υπάρξει ζημιά ή τραυματισμός.
- ν) Μη χρησιμοποιείτε το μηχάνημα, όταν είστε κουρασμένοι ή υπό την επήρεια αλκοόλ, ναρκωτικών ή φαρμάκων.
- ξ) Να αποφεύγετε την ακούσια εκκίνηση. Διατηρείτε τα χέρια και τα δάχτυλά σας μακριά από το διακόπτη, καθώς συνδέετε τα καλώδια προέκτασης ή μεταφέρετε το μηχάνημα, όταν αυτό βρίσκεται συνδεδεμένο στην παροχή ρεύματος. Κρατάτε τα χέρια και τα πόδια σας μακριά από τα κοπτικά εξαρτήματα πάντα, και ιδιαίτερα όταν ενεργοποιείτε τον κινητήρα.
- ο) Κρατάτε την κεφαλή κοπής κάτω από το ύψος της μέσης σας. Κόβετε πάντοτε από αριστερά προς τα δεξιά, έτσι ώστε οι ρύποι να πετάγονται μακριά σας.
- π) Διατηρείτε μια σωστή στάση σώματος. (Η σωστή κανονική θέση αναφέρεται στο εγχειρίδιο συναρμολόγησης P.12-P.14). Ο χειριστής πρέπει να κάνει διαλείμματα και να αλλάζει στάση εργασίας μετά από μεγάλο χρονικό διάστημα λειτουργίας. Διατηρείτε σταθερή στάση

2. ΟΔΗΓΙΕΣ ΑΣΦΑΛΕΙΑΣ

εργασίας και ισορροπία κατά τη λειτουργία. Πρέπει να χρησιμοποιείτε το λουρί, εφόσον παρέχεται.

- ρ) Ποτέ μην αντικαθιστάτε το μη μεταλλικό κοπτικό εξάρτημα με μεταλλικό κοπτικό εξάρτημα.
- σ) Προειδοποίηση! Μην αγγίζετε κινούμενα επικίνδυνα εξαρτήματα πριν αποσυνδέσετε το μηχάνημα από το ρεύμα και πριν τα κινούμενα εξαρτήματα σταματήσουν τελείως να κινούνται.
- τ) Μη συνδέετε ένα καλώδιο που έχει πάθει βλάβη στην τροφοδοσία ή μην αγγίζετε ένα καλώδιο που έχει πάθει βλάβη πριν το αποσυνδέσετε από την τροφοδοσία ρεύματος καθώς μπορεί να έρθετε σε επαφή με μέρη που φέρουν τάση.

Συντήρηση και αποθήκευση

- a) Αποσυνδέστε το μηχάνημα από την τροφοδοσία ισχύος (δηλαδή απομακρύνετε το βύσμα από το ρεύμα, αφαιρέστε τη διάταξη απενεργοποίησης ή την αποσπώμενη μπαταρία) προτού διεξάγετε εργασίες συντήρησης ή καθαρισμού.
- b) Χρησιμοποιείτε μόνο ανταλλακτικά και εξαρτήματα που συνιστώνται από τον κατασκευαστή.
- c) Ελέγχετε και συντηρείτε τακτικά το μηχάνημα. Οι επισκευές του μηχανήματος πρέπει πάντα να πραγματοποιούνται από ένα εξουσιοδοτημένο κέντρο επισκευής.
- d) Όταν δεν χρησιμοποιείτε το μηχάνημα, αποθηκεύτέ το σε μέρος όπου δεν πλησιάζουν παιδιά.

Σύσταση

Το μηχάνημα πρέπει να τροφοδοτείται μέσω συσκευής παραμένουτος ρεύματος (RCD) με ρεύμα ενεργοποίησης που δεν υπερβαίνει τα 30 mA.

2. ΟΔΗΓΙΕΣ ΑΣΦΑΛΕΙΑΣ

Μείωση των δονήσεων και του θορύβου

Για να μειώσετε την επίδραση εκπομπών θορύβου και δονήσεων, περιορίστε το χρόνο λειτουργίας, χρησιμοποιείτε καταστάσεις λειτουργίας χαμηλών δονήσεων και θορύβου και φοράτε επίσης μέσα ατομικής προστασίας.

Λαμβάνετε υπόψη τα ακόλουθα σημεία ώστε να ελαχιστοποιείτε τους κινδύνους από έκθεση σε δονήσεις και θόρυβο:

Χρησιμοποιείτε το προϊόν μόνο όπως προορίζεται από το σχεδιασμό και από αυτές τις οδηγίες.

Διασφαλίζετε ότι το εργαλείο είναι σε καλή κατάσταση και καλά συντηρημένο.

Χρησιμοποιείτε σωστά προσαρτήματα για κάθε προϊόν και διασφαλίζετε ότι είναι σε καλή κατάσταση.

Κρατάτε σφιχτά από τις χειρολαβές/την επιφάνεια λαβής.

Συντηρείτε αυτό το προϊόν σύμφωνα με αυτές τις οδηγίες και διατηρείτε το καλά λιπασμένο (κατά περίπτωση).

Προγραμματίζετε την εργασία σας έτσι ώστε να κατανέμεται ο υψηλός αριθμός δονήσεων κατά την εργασία σε μια μεγαλύτερη χρονική διάρκεια.

Έκτακτη ανάγκη

Εξοικειωθείτε με τη χρήση αυτού του προϊόντος με τη βοήθεια αυτού του εγχειριδίου οδηγιών. Απομνημονεύστε τις οδηγίες ασφάλειας και τηρείτε τις επακριβώς. Έτσι θα εμποδίζετε κινδύνους.

1. Να είστε πάντα σε εγρήγορση κατά τη χρήση αυτού του προϊόντος, έτσι ώστε να μπορείτε να αναγνωρίσετε και να χειριστείτε έγκαιρα τους κινδύνους. Μια γρήγορη παρέμβαση μπορεί να εμποδίσει σοβαρό τραυματισμό και ζημιά στην ιδιοκτησία.
2. Εάν υπάρχει δυσλειτουργία απενεργοποιήστε και αποσυνδέστε από

2. ΟΔΗΓΙΕΣ ΑΣΦΑΛΕΙΑΣ

την τροφοδοσία ρεύματος. Επιτρέψτε τον έλεγχο και ενδεχομένως την επισκευή του προϊόντος από έναν ειδικό επαγγελματία προτού το θέσετε πάλι σε λειτουργία.

Υπολειπόμενοι κίνδυνοι

Ακόμα και εάν χειρίζεστε αυτό το προϊόν σε συμφωνία με όλες τις απαιτήσεις ασφάλειας, παραμένουν πιθανοί κίνδυνοι τραυματισμών και ζημιών. Οι ακόλουθοι κίνδυνοι μπορεί να προκύψουν σε συνδυασμό με τη δομή και το σχέδιο αυτού του προϊόντος:

1. Προβλήματα στην υγεία ως αποτέλεσμα των κραδασμών αν το προϊόν χρησιμοποιείται για παρατεταμένα συνεχόμενα διαστήματα ή αν δεν έχει χρησιμοποιηθεί ή/και συντηρηθεί σωστά.
2. Τραυματισμοί και ζημιές στην ιδιοκτησία λόγω σπασμένων προσαρτημάτων κοπής ή ξαφνικής κρούσης σε κρυμμένα αντικείμενα κατά τη χρήση.
3. Κίνδυνος τραυματισμού και ζημιές στην ιδιοκτησία από αντικείμενα που ίπτανται.
4. Παρατεταμένη χρήση αυτού του προϊόντος εκθέτει το χειριστή σε δονήσεις και μπορεί να προκαλέσει το φαινόμενο του «λευκού δακτύλου». Για να μειώσετε τον κίνδυνο, φοράτε γάντια και διατηρείτε τα χέρια σας ζεστά. Αν εμφανιστεί οποιοδήποτε σύμπτωμα «λευκού δακτύλου», αναζητήστε αμέσως ιατρική συμβουλή. Τα συμπτώματα «λευκού δακτύλου» μπορεί να είναι, μεταξύ άλλων, μούδιασμα, απώλεια αίσθησης, μυρμηγκιασμα, τσιμπήματα, πόνος, εξασθένηση, αλλοιώσεις στο χρώμα ή στην όψη του δέρματος. Αυτά τα συμπτώματα συνήθως εμφανίζονται στα δάκτυλα, στα χέρια ή στους καρπούς. Ο κίνδυνος αυξάνεται σε χαμηλές θερμοκρασίες.

2. ΟΔΗΓΙΕΣ ΑΣΦΑΛΕΙΑΣ



ΠΡΟΕΙΔΟΠΟΙΗΣΗ! Αυτό το προϊόν παράγει ηλεκτρομαγνητικό πεδίο κατά τη διάρκεια της λειτουργίας του! Αυτό το πεδίο μπορεί σε ορισμένες περιπτώσεις να δημιουργήσει παρεμβολές σε ενεργά ή παθητικά ιατρικά εμφυτεύματα! Προκειμένου να μειωθεί ο κίνδυνος σοβαρού ή θανάσιμου τραυματισμού, συνιστούμε στα άτομα με ιατρικά εμφυτεύματα να συμβουλευτούν τον γιατρό τους και τον κατασκευαστή του ιατρικού εμφυτεύματος πριν να χρησιμοποιήσουν τη συσκευή!

Κούρεμα

Πριν τη χρήση βεβαιωθείτε ότι το χορτοκοπτικό λειτουργεί σωστά, ως εξής:

1. Βεβαιωθείτε πως ο διακόπτης βρίσκεται στη θέση απενεργοποίησης και πως το καλώδιο δεν είναι συνδεδεμένο στην πρίζα.
2. Επιθεωρήστε τη γενική κατάσταση του εργαλείου. Ελέγξτε το προστατευτικό και το διακόπτη. Ελέγξτε για χαλαρές βίδες, λανθασμένη ευθυγράμμιση, εμπλοκή κινούμενων εξαρτημάτων, λανθασμένη σύνδεση, σπασμένα εξαρτήματα ή οποιαδήποτε άλλη κατάσταση, η οποία ενδέχεται να επηρεάσει την ασφαλή λειτουργία του μηχανήματος. Σε περίπτωση ασυνήθιστου θορύβου ή δόνησης κατά τη διάρκεια της λειτουργίας, απενεργοποιήστε άμεσα το μηχάνημα και ζητήστε την επιδιόρθωση του προβλήματος. Μη χρησιμοποιείτε ποτέ εργαλείο που παρουσιάζει βλάβη. Τοποθετήστε μια ετικέτα επάνω στο εκτός λειτουργίας εργαλείο, που να αναγράφει «ΝΑ ΜΗ ΧΡΗΣΙΜΟΠΟΙΗΘΕΙ».
3. Βεβαιωθείτε πως βρίσκεστε επάνω σε επίπεδη επιφάνεια και πως διατηρείτε την ισορροπία σας ανά πάσα στιγμή.

2. ΟΔΗΓΙΕΣ ΑΣΦΑΛΕΙΑΣ

ΕΝΕΡΓΟΠΟΙΗΣΗ ΚΑΙ ΑΠΕΝΕΡΓΟΠΟΙΗΣΗ

Συνδέστε το καλώδιο στην παροχή ρεύματος.

Για να θέσετε το εργαλείο σε λειτουργία, διατηρήστε το διακόπτη-σκανδάλη πιεσμένο.

Για να το απενεργοποιήσετε, απελευθερώστε το διακόπτη-σκανδάλη.

ΠΡΟΕΙΔΟΠΟΙΗΣΗ! Το εργαλείο ακινητοποιείται περίπου 5 δευτερόλεπτα, μετά την απενεργοποίησή του. Αφήστε τον κινητήρα να ακινητοποιηθεί πλήρως, προτού αποθέσετε το εργαλείο στο έδαφος.

ΣΗΜΕΙΩΣΗ: Αυτό το μηχάνημα περιλαμβάνει μια κεφαλή αυτόματης τροφοδοσίας της μεσινέζας κοπής. Μην χτυπάτε την κεφαλή κοπής στο έδαφος, διότι θα υποστεί ζημιά το προϊόν.

ΠΡΟΕΙΔΟΠΟΙΗΣΗ! Η μεσινέζα κοπής θα εκτιναχθεί! Κίνδυνος τραυματισμού κυρίως για άτομα που βρίσκονται γύρω από το μηχάνημα!

ΣΗΜΕΙΩΣΗ: Η γραμμή κοπής θα επιμηκύνεται κατά 8 mm περίπου κάθε φορά που σταματά και επανεκκινείται το μηχάνημα, μέχρι να ξετυλιχτεί όλο το μήκος της μεσινέζας. Αποφεύγετε να σταματάτε και να επανεκκινείτε συχνά το μηχάνημα διότι η γραμμή κοπής θα επιμηκύνεται άσκοπα κάθε φορά, με αποτέλεσμα να χάνεται μεγάλο μήκος της μεσινέζας.

Κοπή με τον κύλινδρο

Βεβαιωθείτε πως ο χώρος εργασίας είναι απαλλαγμένος από πέτρες, βρομιές, καλώδια και άλλα ξένα σώματα.

Θέστε το χορτοκοπτικό σε λειτουργία, προτού πλησιάσετε το χόρτο που πρόκειται να κόψετε.

Εάν πρέπει να αποδεσμεύσετε το νήμα, πατήστε το διακόπτη - σκανδάλη.

Σε περίπτωση που το νήμα είναι υπερβολικά μακρύ και προεξέχει από την άκρη του καλύμματος, το προεξέχον νήμα θα κοπεί από τη λεπίδα κοπής νήματος του χορτοκοπτικού.

2. ΟΔΗΓΙΕΣ ΑΣΦΑΛΕΙΑΣ

Κόψτε το χόρτο μετακινώντας το εργαλείο από δεξιά προς τα αριστερά και προχωρήστε αργά, κρατώντας το εργαλείο με κλίση περίπου 30°. Η ελαφριά κοπή είναι προτιμότερη από την έντονη και επιτρέπει

την απομάκρυνση του κομμένου γρασιδιού από τον κύλινδρο, αποτρέποντας την εμπλοκή του.

Ξεκινήστε την κοπή κοντά στην παροχή ρεύματος και μετακινηθείτε μακριά από αυτή, έτσι ώστε να είναι ευκολότερο να αποφευχθεί το καλώδιο.

Το υψηλό χόρτο θα πρέπει να κόβεται σε στρώματα, αρχίζοντας πάντα από την κορυφή. Μην κόβετε υγρό ή βρεγμένο χόρτο. Μη ζορίζετε το ηλεκτρικό εργαλείο.

Αποφεύγετε τη γρήγορη φθορά του νήματος κοπής, χτυπώντας πάνω σε σκληρά αντικείμενα (πέτρες, τοίχους, φράχτες, κτλ.).

Λαμβάνετε υπόψη το ενδεχόμενο οπισθολακτίσματος, σε περίπτωση πρόσκρουσης σε σκληρά αντικείμενα.

Μετά την ολοκλήρωση της κοπής, διατηρείτε την κεφαλή κοπής κοντά στο έδαφος. Αποδεσμεύστε το διακόπτη και αφήστε τον κινητήρα να ακινητοποιηθεί πλήρως. Τοποθετήστε το θαμνοκοπτικό στο έδαφος, απενεργοποιήστε το και αποσυνδέστε το καλώδιο από την πρίζα.

ΣΗΜΕΙΩΣΗ: Καθαρίζετε τακτικά το χόρτο, μεταξύ του κυλίνδρου και του χείλους του καλύμματος, έτσι ώστε να αποφευχθεί η δόνηση του εργαλείου.

ΣΥΝΤΗΡΗΣΗ



Προειδοποίηση! Όταν το προϊόν είναι σταματημένο για συντήρηση, έλεγχο ή αποθήκευση, πάντα απενεργοποιείτε τον διακόπτη ισχύος, αποσυνδέετε την τροφοδοσία ρεύματος και σιγουρεύετε ότι όλα τα κινούμενα μέρη είναι ακίνητα.

2. ΟΔΗΓΙΕΣ ΑΣΦΑΛΕΙΑΣ

Καθαρίζετε το προϊόν όπως περιγράφεται παραπάνω.

Διεξάγετε τις εργασίες καθαρισμού και συντήρησης πριν την αποθήκευση.

Αποθηκεύστε το προϊόν και τα αξεσουάρ του σε έναν σκοτεινό, στεγνό καλά αεριζόμενο χώρο.

Αποθηκεύετε πάντα το προϊόν σε μέρος όπου δεν πλησιάζουν παιδιά.

ΠΡΟΣΟΧΗ! Μην τοποθετείτε το προϊόν επάνω στο εξάρτημα κοπής προς αποφυγή ζημιών!

Προσαρτάτε το προστατευτικό στο καρούλι πριν την αποθήκευση και μεταφορά

Για να διατηρείτε πάντα το μηχάνημα σε καλή κατάσταση λειτουργίας, πρέπει να τηρείτε τους εξής κανόνες

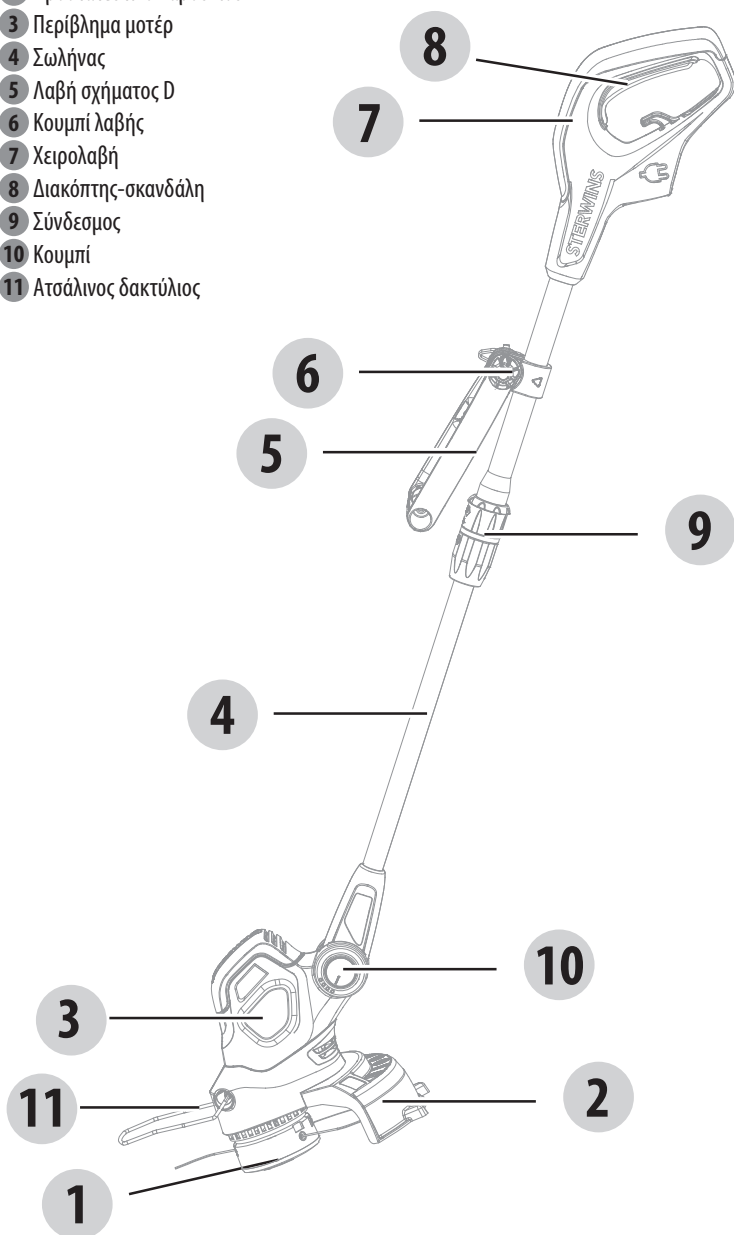
1. Αποθηκεύστε το θαμνοκοπτικό/χορτοκοπτικό, το εγχειρίδιο χρήσης και τα εξαρτήματα σε ασφαλές, στεγνό σημείο. Με αυτόν τον τρόπο θα έχετε πάντα όλες τις πληροφορίες στη διάθεσή σας.
2. Απομακρύνετε τακτικά τη σκόνη και τη βρωμιά.
3. Λιπαίνετε τακτικά εκ νέου όλα τα κινούμενα μέρη.
4. Μην χρησιμοποιείτε ποτέ καυστικές ουσίες για να καθαρίσετε τα πλαστικά εξαρτήματα.

Μην αποσυναρμολογείτε ποτέ το εργαλείο και μην εκτελείτε οι ίδιοι επισκευές σε αυτό. Αναθέτετε πάντοτε τη συντήρηση ή την επισκευή του χορτοκοπτικού σε καταρτισμένο επαγγελματία ή εξουσιοδοτημένο κέντρο σέρβις.

1. Διατηρείτε το προϊόν καθαρό και απομακρύνετε ρύπους μετά από κάθε χρήση και πριν την αποθήκευση.
2. Ελέγχετε πάντα το προϊόν πριν από κάθε χρήση για φθαρμένα ή χαλασμένα εξαρτήματα. Μη χειρίζεστε το προϊόν εάν έχουν σπάσει εξαρτήματα ή υπάρχουν ενδείξεις φθοράς.
3. Εξασφαλίστε πάντα ότι τα ανοίγματα εξαερισμού παραμένουν καθαρά από εμπόδια.

3. ΓΝΩΡΙΣΤΕ ΤΟ ΠΡΟΪΟΝ ΣΑΣ

- 1 Σετ καρουλιού
- 2 Προστατευτικό καρουλιού
- 3 Περιβλήμα μοτέρ
- 4 Σωλήνας
- 5 Λαβή σχήματος D
- 6 Κουμπί λαβής
- 7 Χειρολαβή
- 8 Διακόπτης-σκανδάλη
- 9 Σύνδεσμος
- 10 Κουμπί
- 11 Ατσάλινος δακτύλιος



4. ΤΕΧΝΙΚΕΣ ΠΡΟΔΙΑΓΡΑΦΕΣ

Μοντέλο	EGT2-28.31
Όνομαστική τάση	220-240 V~ 50 Hz
Όνομαστική ισχύς εισόδου	550 W
Όνομαστική ταχύτητα χωρίς φορτίο	7200/λεπτό
Πλάτος κοπής	280χλστ
Μέγεθος νήματος κοπής	Φ1.6 χλστ
Στάθμη ηχητικής πίεσης	74.1 dB(A)
Στάθμη ηχητικής ισχύος	94.1 dB(A)
Αβεβαιότητα K_{PA}	3 dB(A)
Αβεβαιότητα K_{WA}	1.95 dB(A)
Εγγυημένη στάθμη ηχητικής ισχύος	96 dB(A)
Δόνηση	4.8 m/s ²
Αβεβαιότητα K	1.5 m/s ²
Σύστημα κοπής	2νήματα / Αυτόματο
Καθαρό βάρος	2.6 κιλά

Η αναφερόμενη τιμή δόνησης έχει μετρηθεί σύμφωνα με την πρότυπη μέθοδο ελέγχου και μπορεί να χρησιμοποιηθεί για τη σύγκριση ενός εργαλείου με κάποιο άλλο. Η αναφερόμενη τιμή δόνησης μπορεί να χρησιμοποιηθεί επίσης για την προκαταρκτική αξιολόγηση της έκθεσης.



ΠΡΟΕΙΔΟΠΟΙΗΣΗ! Η τιμή εκπομπής δόνησης κατά την πραγματική χρήση του εργαλείου είναι πιθανό να διαφέρει από την αναφερόμενη συνολική τιμή, ανάλογα με τη χρήση του εργαλείου. Προσδιορίστε μέτρα ασφαλείας για την προστασία του χειριστή, τα οποία βασίζονται σε μια εκτίμηση της τιμής έκθεσης υπό πραγματικές συνθήκες χρήσης (λαμβάνοντας υπόψη όλα τα τμήματα του κύκλου λειτουργίας, όπως πόσες φορές διακόπτεται η λειτουργία του εργαλείου και τότε λειτουργεί στο ρελαντί, επιπλέον του χρόνου ενεργοποίησης της σκανδάλης).

Ανάλογα με την πραγματική χρήση του προϊόντος οι τιμές δόνησης μπορεί να διαφέρουν από το δηλωθέν σύνολο! Υιοθετείτε τα σωστά μέτρα για την προστασία του εαυτού σας έναντι έκθεσης σε δονήσεις! Λαμβάνετε υπόψη το σύνολο της διαδικασίας εργασίας, συμπεριλαμβανομένων και των διαδικασιών λειτουργίας χωρίς φορτίο ή σε κατάσταση απενεργοποίησης! Τα σωστά μέτρα περιλαμβάνουν μεταξύ άλλων την τακτική συντήρηση και φροντίδα του προϊόντος και των εργαλείων εφαρμογής, τη διατήρηση της θερμοκρασίας των χεριών, περιοδικά διαλείμματα και σωστό προγραμματισμό των διαδικασιών εργασίας!

Το επίπεδο ηχητικής έντασης μπορεί να ξεπεράσει τα 85dB(A) και απαιτούνται μέτρα ωτοπροστασίας.

ΚΑΛΩΔΙΑ ΠΡΟΕΚΤΑΣΗΣ

Πρέπει να χρησιμοποιείτε μόνο καλώδια επέκτασης για εξωτερική χρήση, πολυβινυλοχλωριδίου, για κανονική χρήση με μια διατομή όχι μικρότερη από 1,0mm² για καλώδιο επέκτασης έως 15 μέτρα και 2,5 mm² για επέκταση πάνω από 15 μέτρα αλλά μικρότερη από 40 μέτρα.

5.ΑΝΤΙΜΕΤΩΠΙΣΗ ΠΡΟΒΛΗΜΑΤΩΝ

Πρόβλημα	Πιθανή αιτία	Λύση
Το προϊόν δεν ξεκινά	<ul style="list-style-type: none"> • Δεν είναι συνδεδεμένο στο ρεύμα • Το καλώδιο ρεύματος ή το βύσμα είναι ελαττωματικά • Άλλο ηλεκτρικό ελάττωμα στο προϊόν 	<ul style="list-style-type: none"> • Συνδέστε στην τροφοδοσία ρεύματος • Επιτρέψτε τον έλεγχο από έναν ειδικό ηλεκτρολόγο • Επιτρέψτε τον έλεγχο από έναν ειδικό ηλεκτρολόγο
Το προϊόν δεν φτάνει στην πλήρη ισχύ	<ul style="list-style-type: none"> • Το καλώδιο προέκτασης δεν είναι κατάλληλο για αυτό το προϊόν • Η πηγή ισχύος (π.χ. γεννήτρια) έχει πολύ χαμηλή τάση • Οι οπές αερισμού είναι μπλοκαρισμένες 	<ul style="list-style-type: none"> • Χρησιμοποιήστε ένα σωστό καλώδιο επέκταση • Συνδέστε σε άλλη πηγή ρεύματος • Καθαρίστε τις οπές αερισμού
Μη ικανοποιητικό αποτέλεσμα	<ul style="list-style-type: none"> • Το προσάρτημα κοπής έχει φθαρεί 	<ul style="list-style-type: none"> • Αντικαταστήστε με ένα νέο
Υπερβολικοί κραδασμοί ή θόρυβος	<ul style="list-style-type: none"> • Το προσάρτημα κοπής είναι στομωμένο/χαλασμένο • Τα μπουλόνια/παξιμάδια είναι λασκαρισμένα 	<ul style="list-style-type: none"> • Αντικαταστήστε με νέα • Σφίξτε τα μπουλόνια/παξιμάδια

6. ΑΠΟΡΡΙΨΗ ΚΑΙ ΑΝΑΚΥΚΛΩΣΗ

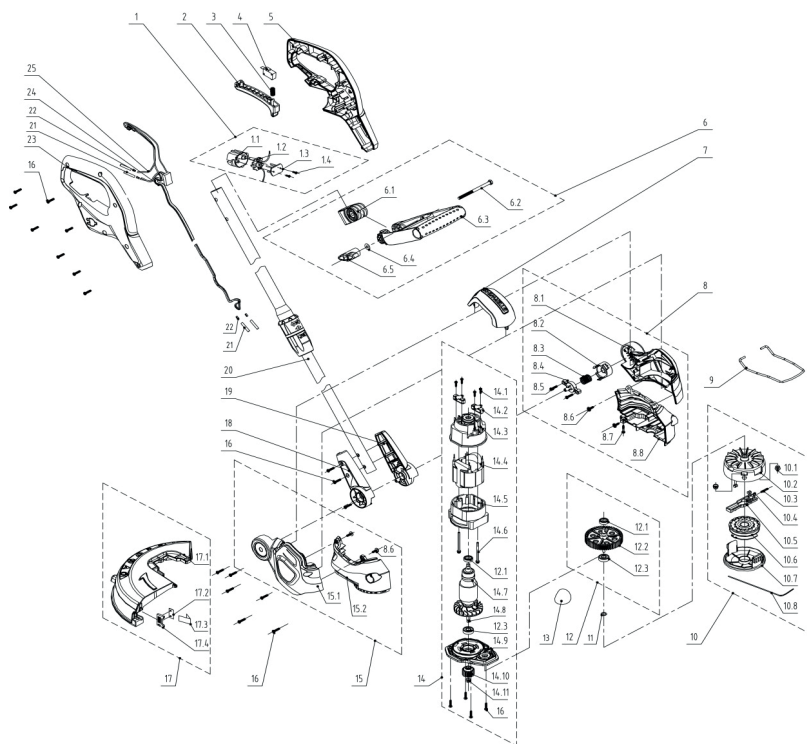


Αυτό το προϊόν διαθέτει σήμαγια την ξεχωριστή συλλογή και διαλογή αποβλήτων ειδών ηλεκτρικού και ηλεκτρονικού εξοπλισμού (ΑΗΗΕ). Αυτό σημαίνει, πως κατά την επεξεργασία και αποσυναρμολόγηση αυτού του τύπου προϊόντος, θα πρέπει να πληροί τις απαιτήσεις της Ευρωπαϊκής Οδηγίας 2012/19/ΕΕ, για την ελαχιστοποίηση της αρνητικής επίπτωσης στο περιβάλλον. Για περισσότερες πληροφορίες, σας παρακαλούμε να επικοινωνήσετε με τις τοπικές ή περιφερειακές αρχές. Τα ηλεκτρονικά προϊόντα που δεν συλλέγονται ξεχωριστά ούτε περιλαμβάνονται στην διαδικασία διαλογής είναι δυνητικά επικίνδυνα για το περιβάλλον και την ανθρώπινη υγεία, λόγω της παρουσίας επικίνδυνων ουσιών.

7.ΕΓΓΥΗΣΗ

1. Τα προϊόντα STERWINS έχουν σχεδιαστεί σύμφωνα με τα σημερινά, υψηλότερα πρότυπα ποιότητας. Η STERWINS προσφέρει για τα προϊόντα της 36 μήνες εγγύηση από την ημερομηνία της αγοράς τους. Αυτή η εγγύηση ισχύει για όλα τα υλικά και τα κατασκευαστικά ελαττώματα που πιθανόν να παρουσιαστούν. Δεν είναι δυνατές κάποιες περαιτέρω απαιτήσεις που σχετίζονται με άτομα ή/και υλικά, οποιασδήποτε φύσης, άμεσες ή έμμεσες. Τα προϊόντα STERWINS έχουν σχεδιαστεί σύμφωνα με τα σημερινά, υψηλότερα πρότυπα ποιότητας.
2. Σε περίπτωση κάποιου προβλήματος ή ελαττώματος, ανατρέχετε πάντα πρώτα στον έμπορο της STERWINS. Ο έμπορος της STERWINS μπορεί τις περισσότερες φορές να σας εξυπηρετήσει και να επιλύσει το πρόβλημα ή να επιδιορθώσει το ελάττωμα.
3. Η επισκευή ή η αντικατάσταση εξαρτημάτων δεν παρατείνει τη διάρκεια της εγγύησης.
4. Τα ελαττώματα που παρουσιάζονται εξαιτίας ακατάλληλης χρήσης ή φυσιολογικής φθοράς δεν καλύπτονται από την εγγύηση. Αυτό αφορά μεταξύ άλλων τη φυσιολογική φθορά των διακοπών, των διακοπών του κυκλώματος προστασίας και των μοτέρ.
5. Η αιτίασή σας για εγγύηση ισχύει εφόσον:
 - Μπορείτε να προσκομίσετε αποδεικτικό της ημερομηνίας αγοράς του προϊόντος προσκομίζοντας την απόδειξη αγοράς
 - Δεν έχουν εκτελεστεί από τρίτους εργασίες επισκευής ή/και αντικαταστάσεις εξαρτημάτων
 - Το εργαλείο δεν έχει υποστεί ακατάλληλη χρήση (υπερφόρτωση του μηχανήματος ή τοποθέτηση μη εγκεκριμένων εξαρτημάτων).
 - Δεν έχει προκληθεί καμία ζημιά από εξωτερικούς παράγοντες ή ξένα σώματα, όπως άμμος ή πέτρες.
 - Δεν έχει προκληθεί καμία ζημιά εξαιτίας της μη τήρησης των υποδείξεων ασφαλείας και των οδηγιών λειτουργίας.
6. Οι όροι της εγγύησης ισχύουν σε συνδυασμό με τους όρους μας πωλήσεων και παράδοσης.
7. Τα ελαττωματικά εργαλεία που επιστρέφουν στην STERWINS μέσω του αντιπροσώπου STERWINS θα παραλαμβάνονται από την STERWINS μόνον εφόσον είναι σωστά συσκευασμένα. Τα ελαττωματικά προϊόντα που αποστέλλονται απευθείας στην STERWINS από τον καταναλωτή θα παραλαμβάνονται μόνο εάν ο καταναλωτής έχει καταβάλει τα έξοδα αποστολής.
8. Τα προϊόντα που παραδίδονται κακώς συσκευασμένα δεν θα γίνονται αποδεκτά από τη STERWINS.

8.ΑΝΑΛΥΤΙΚΗ ΑΠΕΙΚΟΝΙΣΗ ΜΕ ΚΑΤΑΛΟΓΟ ΕΞΑΡΤΗΜΑΤΩΝ



8.ΑΝΑΛΥΤΙΚΗ ΑΠΕΙΚΟΝΙΣΗ ΜΕ ΚΑΤΑΛΟΓΟ ΕΞΑΡΤΗΜΑΤΩΝ

Αρ. Εξαρτήματος	Περιγραφή	Αρ. Εξαρτήματος	Περιγραφή
1	Συγκρότημα βάσης βύσματος	13	Γράσο
1.1	βάσης βύσματος	14	Συγκρότημα κινητήρα
1.2	Συγκρότημα βύσματος και καλωδίωσης	14.1	Βίδα
1.3	Πλάκα στερέωσης	14.2	Πλάκα πίεσης για το καρβουνάκι
1.4	Βίδα	14.3	Υποδοχή
2	Διακόπτης-σκανδάλη	14.4	Συγκρότημα στάτορα
3	Ελατήριο	14.5	Υποδοχή
4	Διακόπτης	14.6	Βίδα
5	Αριστερή χειρολαβή	14.7	Συγκρότημα ρότορα
6	Συγκρότημα βοηθητικής χειρολαβής	14.8	Κόλλα σπειρώματος
6.1	Βάση λαβής	14.9	Υποδοχή
6.2	Βίδα	14.10	Γρανάζι
6.3	Βοηθητική λαβή	14.11	Παξιμάδι
6.4	Στεγανοποίηση	15	Συγκρότημα Δεξιό περιβλημα
6.5	Κουμπί	15.1	Δεξιό περιβλημα
7	Πάνω κάλυμμα	15.2	Δεξιό κάλυμμα
8	Συγκρότημα Αριστερό περιβλημα	16	Βίδα
8.1	Αριστερό περιβλημα	17	Συγκρότημα προστατευτικού καλύμματος
8.2	Κουμπί	17.1	Προστατευτικό κάλυμμα
8.3	Ελατήριο	17.2	Λεπίδα
8.4	Πλάκα πίεσης	17.3	Τύπος
8.5	Βίδα	17.4	Πλάκα στερέωσης
8.6	Βίδα	18	Δεξιό κάλυμμα
8.7	Βίδα	19	Αριστερό κάλυμμα
8.8	Αριστερό κάλυμμα	20	Σωλήνας σύνδεσης 1
9	Υποδοχή	21	Θερμοσυστελλόμενος σωλήνας
10	Συγκρότημα κεφαλής κοπής	22	Χάλκινη λωρίδα
10.1	Πριτσίνι	23	Δεξιά χειρολαβή
10.2	Βάση κεφαλής κοπής	24	Πίσω στήριγμα κινητήρα
10.3	Ελατήριο	25	Πίσω στήριγμα κινητήρα
10.4	Στεγανοποίηση		
10.5	Πλάκα		
10.6	Συγκρότημα κεφαλής κοπής		
10.7	Χιτώνιο		
10.8	Νάιλον σύρμα		
11	Στεγανοποίηση		
12	Συγκρότημα Γρανάζι		
12.1	Ρουλεμάν		
12.2	Γρανάζι		
12.3	Ρουλεμάν		

SYMBOLE



Ostrożnie/Ostrzeżenie.
Przeczytaj instrukcję obsługi.–
Aby ograniczyć ryzyko urazów,
użytkownik musi przeczytać
instrukcję.



Noś ochronniki słuchu.



Noś okulary ochronne.



Noś rękawice ochronne.



Noś solidne obuwie z podeszwami
antypoślizgowymi.



Noś dopasowaną odzież ochroną.



Chronić przed deszczem.



Ryzyko wyrzucania w powietrze
przedmiotów lub odpadów.

Miej świadomość ryzyka
wyrzucenia w powietrze
przedmiotów i/lub odpadów.
Podczas używania narzędzia
trzymaj z daleka osoby postronne.



Zawsze noś kask ochronny



Ukraiński znak zgodności



Noś osłonę twarzy!



Jeżeli przewód ulegnie
uszkodzeniu lub zapłącze się,
wyjmij wtyczkę przewodu
zasilającego z kontaktu. **PRZED
ODŁĄCZENIEM ZASILANIA NIE
WOLNO DOTYKAĆ KABLA.**



Urządzenie spełnia stosowne
dyrektywy Unii Europejskiej
i zostało przetestowane pod
kątem zgodności z dyrektywami
unijnymi.



Konstrukcja klasy II. Podwójna
izolacja.



Gwarantowany poziom mocy
akustycznej: 96 dB(A).



Symbol WEEE. Zużytych urządzeń
elektrycznych nie należy wyrzucać
razem ze zwykłymi odpadami
domowymi. Jeśli istnieje
odpowiednia infrastruktura,
urządzenie należy oddać do
recyklingu. Informacje o recyklingu
można uzyskać u władz lokalnych
lub w miejscowym sklepie.



[®] Zielony punkt: recykling
opakowania.

SPIS TREŚCI

1. Przeznaczenie
2. Instrukcje dotyczące bezpieczeństwa
3. Poznaj swoje urządzenie
4. Specyfikacja techniczna
5. Rozwiązywanie problemów

6. Utylizacja i recykling
7. Gwarancja
8. Rysunek rozstrzelony z listą części
9. Deklaracja zgodności WE

1.PRZEZNACZENIE

1. Znamionowa moc wejściowa podkaszarki EGT2-28.31 wynosi 550 W.
2. Urządzenie jest przeznaczone do przycinania drobnych chwastów, koszenia trawników i wycinania podobnej miękkiej roślinności.
3. Urządzenia nie należy używać: do koszenia gęstej lub grubej trawy lub innej roślinności, do koszenia trawy mokrej ani do rozdrabniania liści itp.
4. Urządzenie jest przeznaczone wyłącznie do prywatnego użytku domowego. Nie jest przeznaczone do zastosowań komercyjnych. Urządzenia nie należy używać do celów innych niż opisano.

2. INSTRUKCJE DOTYCZĄCE BEZPIECZEŃSTWA

3
0



Ostrzeżenia! Przed użyciem podkaszarki/kosy do zarośli należy uważnie przeczytać niniejszą instrukcję. Należy upewnić się, że użytkownik zna elementy sterujące i potrafi prawidłowo obsługiwać urządzenie. Postępowanie zgodnie z instrukcją ogranicza ryzyko pożaru, porażenia prądem i urazów.

- a) W następujących przypadkach nigdy nie należy pozwalać używać tego urządzenia: dzieci, osoby o ograniczeniach fizycznych, czuciowych lub psychicznych, osoby bez odpowiedniego doświadczenia lub wiedzy oraz osoby, które nie zapoznały się z niniejszą instrukcją.
- b) Dzieci nie powinny bawić się urządzeniem. Dzieci nie mogą bez nadzoru wykonywać czynności związanych z czyszczeniem i konserwacją.
- c) Elektryczne narzędzia ogrodowe należy chronić przed dziećmi.
- d) Instrukcję należy przechowywać w miejscu dostępnym dla wszystkich użytkowników elektrycznych narzędzi ogrodowych. W przypadku przekazania urządzenia innym użytkownikom, do urządzenia należy dołączyć instrukcję.
- e) Osoby niedoświadczone należy poinstruować na temat bezpiecznego użytkowania elektrycznego narzędzia ogrodowego za pomocą niniejszej instrukcji obsługi.

PL

2. INSTRUKCJE DOTYCZĄCE BEZPIECZEŃSTWA

Ogólne ostrzeżenie dotyczące bezpiecznego używania narzędzi elektrycznych



OSTRZEŻENIE Prosimy przeczytać wszystkie ostrzeżenia i instrukcje. Niestosowanie się do ostrzeżeń i instrukcji może doprowadzić do porażenia prądem, pożaru i/lub poważnych obrażeń. **Wszystkie ostrzeżenia i instrukcje należy zachować na przyszłość.**

Termin „elektronarzędzie” występujący w ostrzeżeniach dotyczy narzędzia elektrycznego o zasilaniu sieciowym (przewodowego) lub akumulatorowym (bezprowodowego).

Bezpieczeństwo w miejscu pracy

- a) **Należy dbać o czystość i dobre oświetlenie w miejscu pracy.** Bałagan i złe oświetlenie sprzyjają wypadkom.
- b) **Nie należy używać elektronarzędzi w miejscach zagrożonych wybuchem, np. w obecności łatwopalnych cieczy, gazów lub pyłu.** Elektronarzędzia wytwarzają iskry, które mogą zapalić opary lub pył.
- c) **W czasie pracy elektronarzędziem ogrodowym należy zachować bezpieczną odległość od dzieci i osób postronnych.** Chwila nieuwagi może spowodować utratę kontroli nad urządzeniem.

Bezpieczeństwo elektryczne

- a) **Wtyczki elektronarzędzi muszą pasować do gniazdka. Nigdy w jakikolwiek sposób nie należy przerabiać wtyczki. Do elektronarzędzi wymagających uziemienia nie należy używać przejściówek.** Oryginalne wtyczki i pasujące do nich gniazdka zmniejszają ryzyko porażenia prądem.
- b) **Należy unikać dotykania ciałem powierzchni uziemionych,**

2. INSTRUKCJE DOTYCZĄCE BEZPIECZEŃSTWA

takich jak rury, kaloryfery, kuchenki i lodówki. Uziemienie ciała zwiększa ryzyko porażenia prądem.

- c) **Elektronarzędzia należy chronić przed deszczem i wilgocią.** Woda dostająca się do wnętrza elektronarzędzia zwiększa ryzyko porażenia prądem.
- d) **Nie należy nadwyreżać przewodu. Nigdy nie należy używać przewodu do noszenia lub ciągnięcia elektronarzędzia; nie wolno chwytać za przewód, aby wyjąć wtyczkę z kontaktu. Przewód należy chronić przed gorącem, olejem, ostrymi krawędziami i poruszającymi się częściami.** Zaplątane lub uszkodzone przewody zwiększają ryzyko porażenia prądem.
- e) **Podczas posługiwania się elektronarzędziem na dworze należy stosować przedłużacz nadający się do używania na dworze.** Używanie przewodu przeznaczonego do stosowania na dworze zmniejsza ryzyko porażenia prądem.
- f) **Jeżeli użycie elektronarzędzia w miejscu o dużej wilgotności jest nieuniknione, należy używać zasilania zabezpieczonego wyłącznikiem różnicowoprądowym (RCD).** Używanie wyłącznika różnicowoprądowego zmniejsza ryzyko porażenia prądem.

Bezpieczeństwo osobiste

- a) **Podczas pracy elektronarzędziem należy zachować czujność, patrzeć, co się robi i kierować się zdrowym rozsądkiem. Nie należy używać elektronarzędzia, gdy użytkownik jest zmęczony, albo pod wpływem narkotyków, alkoholu lub leków.** Chwila nieuwagi w czasie posługiwania się elektronarzędziami może spowodować poważne obrażenia.
- b) **Należy używać środków ochrony osobistej i zawsze nosić okulary ochronne. Stosowanie w odpowiednich warunkach sprzętu ochronnego takiego jak np. maska przeciwpyłowa, obuwie**

2. INSTRUKCJE DOTYCZĄCE BEZPIECZEŃSTWA

ochronne z podeszwami antypoślizgowymi, kask lub ochronniki słuchu zmniejszy ewentualne obrażenia.

- c) **Nie należy dopuszczać do przypadkowego włączenia. Należy pilnować, aby przed podłączeniem narzędzia do zasilania i/lub baterii akumulatorowej oraz przed podniesieniem i przenoszeniem przełącznik był ustawiony w pozycji „wyłączone”.** Trzymanie palca na przełączniku w czasie przenoszenia elektronarzędzi lub podłączanie ich do zasilania, gdy przełącznik jest ustawiony w pozycji „włączone” może doprowadzić do wypadku.
- d) **Przed włączeniem elektronarzędzia należy usunąć wszystkie klucze regulacyjne.** Klucz zaczepiony o obracającą się część elektronarzędzia może spowodować obrażenia.
- e) **Nie należy sięgać za daleko. Zawsze należy dbać o utrzymanie równowagi i pewne podparcie nóg.** W nieprzewidzianych sytuacjach zapewnia to lepszą kontrolę nad elektronarzędziem.
- f) **Należy nosić odpowiednią odzież. Nie powinno się nosić luźnych ubrań ani biżuterii.** Włosy, odzież i rękawice należy trzymać z dala od poruszających się części. Luźne ubrania, biżuteria lub długie włosy mogą zaczepić się o poruszające się części.
- g) **Jeżeli urządzenie jest wyposażone w przystawkę do odsysania i zbierania pyłu, należy pilnować, aby była ona podłączona i właściwie stosowana.** Używanie systemów służących do pochłaniania pyłu może zmniejszyć zagrożenia związane z pyłem.

Używanie i konserwowanie elektronarzędzi

- a) **Elektronarzędzia nie należy forsować. Należy używać elektronarzędzia dostosowanego do wykonywanej pracy.** Odpowiednie elektronarzędzie wykona pracę lepiej i bezpieczniej, gdy pozwoli mu się pracować z prędkością/obrotami do jakich zostało zaprojektowane.

2. INSTRUKCJE DOTYCZĄCE BEZPIECZEŃSTWA

- b) **Nie należy używać elektronarzędzia, jeżeli przełącznik zasilania nie włącza go lub nie wyłącza.** Elektronarzędzie, którego nie da się kontrolować przełącznikiem, jest potencjalnie niebezpieczne i wymaga naprawy.
- c) **Przed jakąkolwiek regulacją, wymianą akcesoriów lub schowaniem elektronarzędzia należy wyjąć wtyczkę z gniazdka i/lub odłączyć od elektronarzędzia akumulator.** Tego typu zapobiegawcze środki ostrożności zmniejszają ryzyko przypadkowego włączenia się elektronarzędzia.
- d) **Nieużywane elektronarzędzia należy przechowywać w miejscu niedostępnym dla dzieci. Osobom, które nie zapoznały się z elektronarzędziem i jego instrukcją, nie należy pozwalać go obsługiwać.** W rękach nieprzeszkolonych użytkowników elektronarzędzia mogą stanowić zagrożenie.
- e) **Elektronarzędzia należy utrzymywać w dobrym stanie. Należy kontrolować, czy części ruchome nie są odchyłone od osi, nie zacinają się i nie są pęknięte lub uszkodzone w inny sposób, który mógłby wpłynąć na działanie elektronarzędzia. W razie uszkodzenia, przed użyciem należy oddać elektronarzędzie do naprawy.** Wiele wypadków wynika ze złej konserwacji elektronarzędzi.
- f) **Należy dbać o czystość i naostrzenie narzędzi tnących.** Odpowiednio utrzymane narzędzia tnące z ostrymi krawędziami tnącymi są mniej narażone na zakleszczanie się i łatwiej jest je kontrolować.
- g) **Elektronarzędzi, akcesoriów, wiertel, bitów, itp. należy używać zgodnie z niniejszą instrukcją, z uwzględnieniem warunków i rodzaju wykonywanej pracy.** Korzystanie z elektronarzędzi niezgodnie z przeznaczeniem może prowadzić do niebezpiecznych sytuacji.

2. INSTRUKCJE DOTYCZĄCE BEZPIECZEŃSTWA

Serwisowanie

Serwisowanie elektronarzędzia należy powierzyć wykwalifikowanemu technikowi, a do naprawy używać wyłącznie części zamiennych identycznych z oryginalnymi.

Zapewni to bezpieczeństwo eksploatacji elektronarzędzia.

Jeżeli wymiana przewodu zasilającego jest konieczna, aby uniknąć niebezpiecznych sytuacji, musi jej dokonać producent lub przedstawiciel jego serwisu.

Jeżeli szczotki węglowe wymagają wymiany, wykonanie tej czynności należy zlecić wykwalifikowanemu serwisantowi (należy zawsze wymieniać obie szczotki jednocześnie).

Ostrzeżenia dotyczące podkaszarek elektrycznych

WAŻNE

PRZECZYTAJ UWAŻNIE PRZED UŻYCIEM

ZACHOWAJ NA PRZYSZŁOŚĆ

Szkolenie

- a) Prosimy uważnie przeczytać instrukcję. Należy zapoznać się z elementami sterującymi i metodami poprawnego używania urządzenia. Prosimy używać narzędzia we właściwy sposób, wszelkie nieprawidłowe użycie może stwarzać zagrożenie dla osób.
- b) W następujących przypadkach nigdy nie należy pozwalać używać tego urządzenia: dzieci, osoby o ograniczeniach fizycznych, czuciowych lub psychicznych, osoby bez odpowiedniego doświadczenia lub wiedzy oraz osoby, które nie zapoznały się z niniejszą instrukcją. Przepisy lokalne mogą nakładać ograniczenia dotyczące wieku operatora.
- c) Należy pamiętać, że operator lub użytkownik ponosi odpowiedzialność za wypadki lub zagrożenia dotyczące osób trzecich lub ich własności.

2. INSTRUKCJE DOTYCZĄCE BEZPIECZEŃSTWA

- d) Uwaga: Przepisy krajowe mogą nakładać ograniczenia dotyczące używania narzędzia.
- e) Osoby postronne, w tym dzieci, a także zwierzęta muszą znajdować się poza strefą zagrożenia o promieniu 15 metrów. Jeżeli podchodzą, należy natychmiast wyłączyć narzędzie.

Przygotowanie

- a) Podczas używania narzędzia należy zawsze nosić solidne obuwie i długie spodnie. Nie używać urządzenia na boso lub w otwartych sandałach. Unikać noszenia luźnej odzieży lub ubrań ze zwisającymi sznurkami lub tasiemkami.
- b) Przed użyciem należy sprawdzić kabel zasilający i przedłużacz pod kątem oznak uszkodzeń lub starzenia się. Jeżeli kabel ulegnie uszkodzeniu w czasie użytkowania lub zapłącze się, należy natychmiast odłączyć go od zasilania. **PRZED ODŁĄCZENIEM ZASILANIA NIE WOLNO DOTYKAĆ KABLA.** Nie używać urządzenia, jeżeli kabel jest uszkodzony lub zniszczony.
- c) Aby nie dopuścić do uszkodzenia przewodów i w konsekwencji zetknięcia się z elementami pod napięciem, przedłużacze należy trzymać z dala od niebezpiecznych poruszających się części.
- d) Przed użyciem należy zawsze skontrolować wzrokowo, czy urządzenie nie jest uszkodzone, czy nie brakuje w nim jakichś części lub osłon i czy są one prawidłowo założone.
- e) Nigdy nie należy używać urządzenia, gdy w pobliżu znajdują się ludzie (zwłaszcza dzieci) lub zwierzęta domowe.
- f) Przed użyciem, po upuszczeniu oraz po każdym innym uderzeniu, urządzenie należy sprawdzić pod kątem oznak uszkodzeń, a w razie potrzeby naprawić – dotyczy to zwłaszcza głowicy tnącej.
- g) Narzędzie należy regularnie kontrolować pod kątem poluzowanych elementów mocujących i uszkodzonych części, np. pękniętych

2. INSTRUKCJE DOTYCZĄCE BEZPIECZEŃSTWA

końcówek tnących itp.

Użytkowanie

- a) Przewód zasilający i przedłużacze należy trzymać w bezpiecznej odległości od elementów tnących.
- b) W czasie używania urządzenia należy nosić okulary ochronne, odzież ochronną i solidne obuwie z podeszwami antypoślizgowymi.
- c) Należy unikać używania urządzenia podczas niepogody, zwłaszcza zaś wtedy, gdy istnieje ryzyko uderzenia pioruna.
- d) Urządzenia należy używać tylko przy świetle dziennym lub przy dobrym oświetleniu sztucznym.
- e) Urządzenia nie należy nigdy używać z uszkodzonymi osłonami lub bez założonych osłon.
- f) Silnik wolno włączyć dopiero wtedy, gdy ręce i stopy znajdują się z dala od urządzenia tnącego.
- g) W następujących sytuacjach należy zawsze odłączyć urządzenie od zasilania (tj. wyjąć wtyczkę z kontaktu, wyjąć starter lub wyjąć wymowany akumulator) oraz upewnić się, że elementy tnące całkowicie się zatrzymały:
 - 1) Każdorazowo, gdy urządzenie zostaje pozostawione bez dozoru;
 - 2) Gdy urządzenie jest zapchane, przed jego czyszczeniem;
 - 3) Przed kontrolą, czyszczeniem i pracami przy urządzeniu;
 - 4) Po uderzeniu w dowolny przedmiot;
 - 5) Każdorazowo, gdy urządzenie wpada w nietypowe wibracje.
- h) Należy uważać na ryzyko skaleczenia stóp i dłoni elementem tnącym.
- i) Otwory wentylacyjne muszą być zawsze drożne.
- j) Należy zawsze dbać o utrzymanie równowagi i pewne podparcie nóg. Nie należy sięgać za daleko. Na pochyłościach należy zawsze dbać o zachowanie równowagi; należy chodzić, a nie biegać.
- k) W przypadku awarii urządzenia należy je wyłączyć i wyjąć wtyczkę

2. INSTRUKCJE DOTYCZĄCE BEZPIECZEŃSTWA

- z kontaktu. W celu uniknięcia niebezpiecznych sytuacji, naprawę powinien przeprowadzić producent lub przedstawiciel jego serwisu.
- l) Pomimo uwzględnienia w projekcie zabezpieczeń, mechanizmów ochrony i dodatkowych środków bezpieczeństwa, w urządzeniu występują ryzyka szcztatkowe takie jak hałas, drgania, pole elektromagnetyczne itp.
 - m) Na czas transportu urządzenie należy zabezpieczyć, aby zapobiec uszkodzeniom lub urazom.
 - n) Nigdy nie należy używać urządzenia, jeżeli użytkownik jest zmęczony, chory, albo pod wpływem alkoholu, narkotyków lub leków.
 - o) Należy unikać przypadkowego włączania urządzenia. Podczas podłączania przedłużacza lub przenoszenia urządzenia podłączonego do zasilania ręce i palce należy trzymać z dala od dźwigni przełączającej. Ręce i stopy należy zawsze trzymać w bezpiecznej odległości od elementów tnących, zwłaszcza podczas włączania silnika.
 - p) Głowicę tnącą należy trzymać poniżej pasa. Należy zawsze kosić od lewej do prawej, tak aby ścinki były wyrzucane w stronę od użytkownika.
 - q) Podczas pracy należy dbać o zachowanie prawidłowej postawy. (Prawidłowe ustawienie normalne znajduje się w instrukcji montażu P.12-P.14). Podczas pracy przez długi czas operator musi robić przerwy i zmieniać pozycję. W czasie pracy należy dbać o pewne podparcie nóg i utrzymanie równowagi; o ile urządzenie jest w nią wyposażone, należy obowiązkowo korzystać z uprząży.
 - r) Nigdy nie wolno wymieniać niemetalowych elementów tnących na elementy metalowe.
 - s) Ostrzeżenie: Nigdy nie należy dotykać poruszających się niebezpiecznych części zanim urządzenie nie zostanie odłączone od zasilania, a poruszające się niebezpieczne części nie zatrzymają się całkowicie.
 - t) Nigdy nie należy podłączać uszkodzonego kabla do zasilania. Nie

2. INSTRUKCJE DOTYCZĄCE BEZPIECZEŃSTWA

dotykać uszkodzonego kabla zanim nie zostanie on odłączony od zasilania. Zalecenie to wynika z tego, że uszkodzone kable mogą spowodować zetknięcie się z elementami pod napięciem.

Konserwacja i przechowywanie

- a) Przed przystąpieniem do czyszczenia lub prac konserwacyjnych, urządzenie należy odłączyć od zasilania (tj. wyjąć wtyczkę z gniazdka, wyjąć starter lub wyjąć baterię).
- b) Należy używać wyłącznie akcesoriów i części zamiennych zalecanych przez producenta.
- c) Urządzenie należy regularnie kontrolować i konserwować. Naprawy urządzenia powinny być wykonywane wyłącznie przez serwisanta z odpowiednimi uprawnieniami.
- d) Gdy urządzenie nie jest używane, należy je przechowywać w miejscu niedostępnym dla dzieci.

Zalecenie

Urządzenie powinno być podłączone do zasilania przez wyłącznik różnicowoprądowy (RCD) o prądzie zadziałania nie większym niż 30 mA.

Ograniczanie drgań i hałasu

Aby zmniejszyć poziom emisji drgań i hałasu, należy ograniczyć czas pracy, używać trybów pracy niski poziom drgań i niski poziom hałasu oraz nosić sprzęt ochrony osobistej.

Aby zminimalizować ryzyko związane z drganiami i hałasem, prosimy wziąć pod uwagę następujące zalecenia:

Urządzenia należy używać wyłącznie do celów określonych w niniejszej instrukcji i wynikających z konstrukcji urządzenia.

Należy dbać o to, aby urządzenie było w dobrym stanie i aby było

2. INSTRUKCJE DOTYCZĄCE BEZPIECZEŃSTWA

właściwie utrzymane.

W urządzeniu należy używać osprzętu odpowiedniego typu. Konieczne jest dopilnowanie, aby był on w pełni sprawny.

Rękojeści i uchwyty należy mocno trzymać.

Czynności konserwacyjne przy urządzeniu należy wykonywać zgodnie z zaleceniami niniejszej instrukcji, ze zwróceniem uwagi na właściwe smarowanie (w stosownych przypadkach).

Prace należy planować w taki sposób, aby czynności wymagające używania narzędzi powodujących silne drgania były rozłożone na dłuższy przedział czasu.

Nagły wypadek

Prosimy zapoznać się ze sposobem użytkowania urządzenia i w tym celu przeczytać instrukcję obsługi. Należy zapamiętać ostrzeżenia i zalecenia dotyczące bezpieczeństwa, a potem ściśle przestrzegać ich i stosować się do nich. Takie postępowanie zapobiega powstawaniu niebezpiecznych i ryzykownych sytuacji.

1. Podczas używania urządzenia należy być zawsze czujnym, aby móc z wyprzedzeniem rozpoznać zagrożenia i zapobiec im. Szybka interwencja pozwala zapobiec poważnym urazom i stratom materialnym.
2. W przypadku usterek należy wyłączyć urządzenie i odłączyć zasilanie. Przed ponownym użyciem, urządzenie należy oddać do przeglądu i naprawy, którą powinien wykonać wykwalifikowany specjalista.

Ryzyka szczątkowe

Nawet jeśli urządzenie jest używane zgodnie z wszystkimi zasadami bezpieczeństwa, nadal występuje potencjalne ryzyko urazów i uszkodzeń. Z uwagi na konstrukcję i własności urządzenia, wystąpić

2. INSTRUKCJE DOTYCZĄCE BEZPIECZEŃSTWA

mogą następujące zagrożenia:

1. Używanie urządzenia przez zbyt długi czas, nieodpowiednie wykorzystywanie oraz brak właściwej konserwacji może prowadzić do schorzeń będących następstwem emisji drgań.
2. Urazy i straty materialne spowodowane ułamaniem się elementów tnących lub nagłym uderzeniem, w czasie użytkowania, w ukryte przeszkody.
3. Ryzyko obrażeń i strat materialnych spowodowanych odłamkami wyrzuconymi w powietrze.
4. Długotrwałe używanie produktu naraża operatora na drgania i może powodować chorobę wibracyjną („chorobę białych palców”). Aby zmniejszyć ryzyko, należy nosić rękawice i dbać o ciepło dłoni. W przypadku wystąpienia objawów choroby wibracyjnej, należy natychmiast skonsultować się z lekarzem. Do objawów choroby wibracyjnej należą: drętwienie, utrata czucia, mrowienie, kłucie, ból, utrata siły oraz zmiany koloru i stanu skóry. Objawy te normalnie dotyczą palców, dłoni i nadgarstków. Ryzyko rośnie przy niskich temperaturach.



OSTRZEŻENIE! W czasie pracy urządzenie wytwarza pole elektromagnetyczne! Pole to może w pewnych okolicznościach zakłócać pracę aktywnych lub pasywnych implantów medycznych! Aby zmniejszyć ryzyko poważnych lub śmiertelnych obrażeń, zaleca się, aby osoby z implantami medycznymi przed rozpoczęciem używania urządzenia skonsultowały się ze swoim lekarzem lub producentem implantów.

Przycinanie/koszenie

Przed użyciem należy sprawdzić, czy podkaszarka jest w pełni sprawna. W tym celu należy:

1. Upewnić się, że przełącznik jest ustawiony w pozycji Off (Wyłączone) i

2. INSTRUKCJE DOTYCZĄCE BEZPIECZEŃSTWA

wyjąć wtyczkę przewodu zasilającego z gniazdka.

2. Skontrolować ogólny stan narzędzia. Sprawdzić osłonę i przełącznik. Skontrolować, czy nie ma poluzowanych śrub, czy części ruchome nie są odchylone od osi, nie zacinają się, nie są pęknięte i czy są prawidłowo zamontowane; sprawdzić, czy nie ma innych problemów, które mogłyby wpłynąć na bezpieczeństwo użytkownika. Jeżeli w czasie używania wystąpią nietypowe hałasy lub wibracje, narzędzie należy natychmiast wyłączyć i oddać do naprawy. Nie wolno używać uszkodzonego narzędzia. Na narzędziu należy zawiesić informację „NIE UŻYWAĆ”.
3. Należy dbać o to, aby stać na płaskiej powierzchni i mieć pewne podparcie stóp.

WŁĄCZANIE I WYŁĄCZANIE

Podłączyć urządzenie do zasilania.

Aby włączyć, przytrzymać przełącznik spustowy wciśnięty.

Aby wyłączyć, wystarczy puścić przełącznik spustowy.

OSTRZEŻENIE! Po wyłączeniu urządzenie pracuje przez ok. 5 s. Przed odłożeniem narzędzia należy poczekać, aż silnik całkowicie się zatrzyma.

UWAGA: To urządzenie jest wyposażone w głowicę z automatycznym wysuwaniem żyłki tnącej. Należy uważać, aby nie uderzać głowicą tnącą o ziemię, ponieważ doprowadzi to do uszkodzenia produktu.

OSTRZEŻENIE! Żyłka tnąca zostanie wyrzucona! Ryzyko skaleczenia, w szczególności osób znajdujących się w pobliżu!

UWAGA: Po każdym wyłączeniu i włączeniu, żyłka tnąca wydłuży się o około 8 mm, aż do wykorzystania całej długości żyłki. Należy unikać częstego wyłączania i ponownego włączania urządzenia, ponieważ za każdym razem żyłka będzie się bez potrzeby wysuwać, co spowoduje szybkie zużywanie się dużej ilości żyłki.

2. INSTRUKCJE DOTYCZĄCE BEZPIECZEŃSTWA

Koszenie szpulą

Należy upewnić się, że w miejscu pracy nie ma kamieni, śmieci, sznurków i innych przeszkód.

Narzędzie należy włączyć przed zbliżeniem głowicy tnącej do trawy.

Jeśli trzeba wysunąć żyłkę, wystarczy nacisnąć przełącznik spustowy.

Jeżeli wysunie się za dużo żyłki i wystaje ona poza osłonę, żyłka zostaje przycięta ostrzem do przycinania żyłki.

Koszenie trawy powinno polegać na przemieszczaniu narzędziem od prawej do lewej i z powrotem, przy czym narzędzie należy trzymać nachylone pod kątem ok. 30°. Drobne, lekkie cięcia są lepsze niż ruchy ciężkie i dalekie, gdyż pozwalają one opaść skoszonej trawie z dala od szpuli, przez co trawa nie zapycha szpuli.

Koszenie należy rozpocząć blisko kontaktu, do którego narzędzie jest podłączone, po czym należy się od niego coraz bardziej oddalać – w ten sposób łatwiej będzie omijać kabel.

Wysoką trawę należy kosić warstwami od góry (etapami). Nie należy kosić mokrej lub wilgotnej trawy. Narzędzia nie należy przeciążać.

Należy unikać nadmiernie szybkiego zużywania żyłki w wyniku uderzania w twarde przedmioty (kamienie, ściany, płoty itp.).

W przypadku uderzenia o twardy przedmiot należy uważać na możliwość odbicia.

Po zakończeniu koszenia, należy trzymać głowicę blisko ziemi, puścić przełącznik i poczekać, aż silnik całkowicie się zatrzyma. Położyć narzędzie na ziemi, wyłączyć je i wyjąć wtyczkę przewodu zasilającego z kontaktu.

UWAGA: Aby narzędzie nie wpadało w drgania, należy okresowo usuwać trawę gromadzącą się między szpulą a krawędzią osłony.

2. INSTRUKCJE DOTYCZĄCE BEZPIECZEŃSTWA

KONSERWACJA



Ostrzeżenie! Gdy urządzenie zostaje wyłączone na czas serwisowania, kontroli lub przechowywania, należy zawsze wyłączyć zasilanie, wyjąć wtyczkę z kontaktu i upewnić się, że wszystkie poruszające się części całkowicie się zatrzymały.

Wyczyścić urządzenie, tak jak opisano poniżej.

Przed schowaniem należy wykonać czynności konserwacyjne i wyczyścić urządzenie.

Wyrób i jego akcesoria należy przechowywać w ciemnym, suchym i przewiewnym miejscu zabezpieczonym przed przymrozkami.

Urządzenie należy zawsze przechowywać w miejscu niedostępnym dla dzieci.

OSTRZEŻENIE! Aby nie dopuścić do uszkodzenia, nie należy opierać urządzenia na elemencie tnącym!

Przed schowaniem i transportem na szpulę należy założyć osłonę zabezpieczającą.

Aby urządzenie było zawsze w pełni sprawne i dobrym stanie, należy przestrzegać następujących zasad:

1. Narzędzie, instrukcję obsługi i akcesoria należy przechowywać w bezpiecznym i suchym miejscu. W ten sposób użytkownik będzie miał zawsze i szybko dostęp do informacji.
2. Należy regularnie usuwać pył i zanieczyszczenia.
3. Wszystkie poruszające się części należy regularnie smarować.
4. Do czyszczenia części plastikowych nigdy nie należy używać substancji żrących.

Nigdy nie wolno rozmontowywać lub samodzielnie naprawiać narzędzia. Podkaszarkę należy zawsze naprawiać i serwisować wyłącznie w

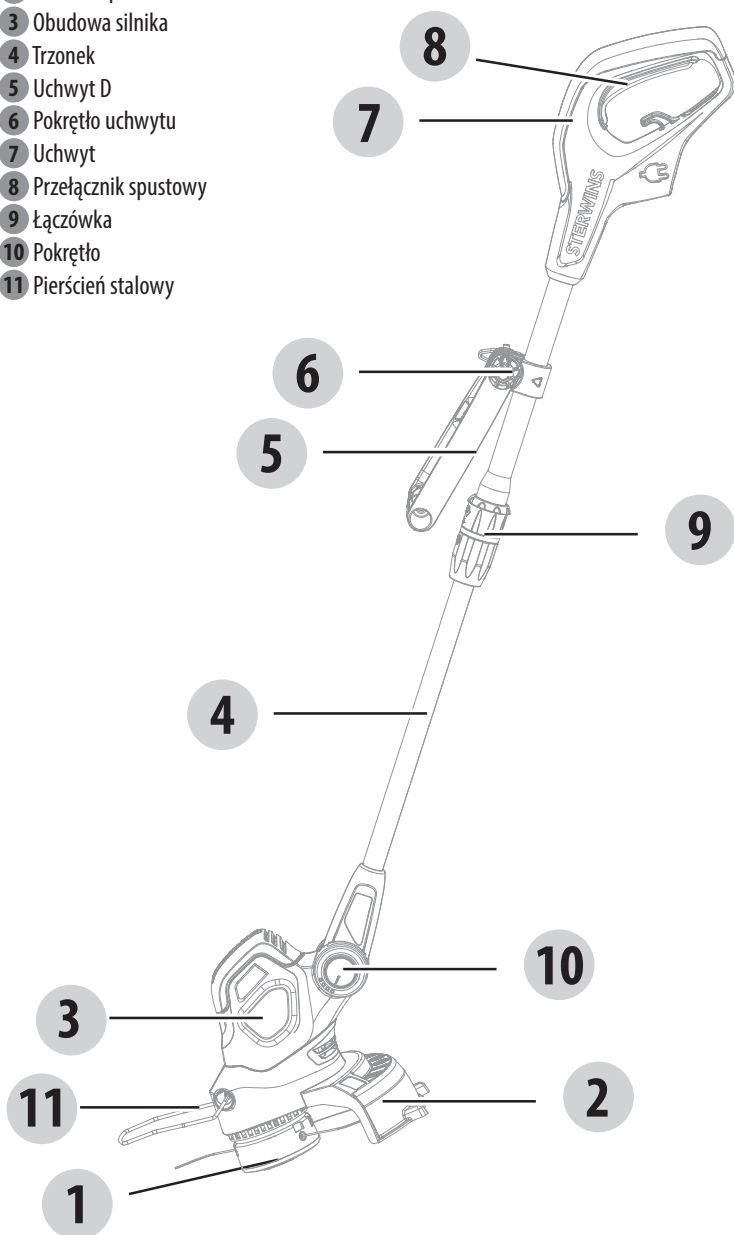
2. INSTRUKCJE DOTYCZĄCE BEZPIECZEŃSTWA

autoryzowanym punkcie serwisowym, wszelkie prace musi wykonać osoba o odpowiednich kompetencjach.

1. Po każdym użyciu i przed schowaniem należy urządzenie wyczyścić z wszelkich zabrudzeń.
2. Przed każdym użyciem urządzenie należy skontrolować pod kątem zużytych lub uszkodzonych części. Nie wolno używać urządzenia, jeżeli jakiegokolwiek jego części są uszkodzone lub wykazują oznaki zużycia.
3. Należy dbać o to, aby otwory wentylacyjne nigdy nie były zapchane.

3. POZNAJ SWOJE URZĄDZENIE

- 1 Szpula
- 2 Osłona szpuli
- 3 Obudowa silnika
- 4 Trzonek
- 5 Uchwyt D
- 6 Pokrętko uchwytu
- 7 Uchwyt
- 8 Przełącznik spustowy
- 9 Łączówka
- 10 Pokrętko
- 11 Pierścień stalowy



4. SPECYFIKACJA TECHNICZNA

Model	EGT2-28.31
Napięcie znamionowe	220-240 V~ 50 Hz
Znamionowa moc wejściowa	550 W
Prędkość znamionowa bez obciążenia	7200/min
Szerokość cięcia	280mm
Średnica żyłki	Ø1.6 mm
Poziom ciśnienia akustycznego L_{PA}	74.1 dB(A)
Poziom mocy akustycznej L_{WA}	94.1 dB(A)
Niepewność K_{PA}	3 dB(A)
Niepewność K_{WA}	1.95 dB(A)
Gwarantowany poziom mocy akustycznej	96 dB(A)
Drgania	4.8 m/s ²
Niepewność K	1.5 m/s ²
Układ cięcia	2 żyłki/Automatyczna
Ciężar po złożeniu	2.6 kg

Deklarowana całkowita wartość drgań została zmierzona zgodnie ze standardową metodą testowania i może służyć do porównywania między sobą różnych narzędzi. Deklarowana wartość drgań może również służyć do wstępnej oceny narażenia na drgania.



OSTRZEŻENIE! W zależności od sposobu eksploatacji, emisja drgań podczas faktycznego użytkowania narzędzia może się różnić od wartości deklarowanej. Na podstawie szacunkowej oceny ekspozycji (z uwzględnieniem wszystkich części cyklu pracy, takich jak np. czas wyłączenia narzędzia i czas działania bez obciążenia obok czasu włączania) należy ustalić środki bezpieczeństwa potrzebne do zabezpieczenia operatora.

W zależności od faktycznego sposobu użytkowania urządzenia, wartości drgań mogą odbiegać od zadeklarowanej wartości całkowitej! Aby zabezpieczyć się przed drganiami, należy podjąć odpowiednie środki! Należy uwzględnić wszystkie etapy pracy, łącznie z czasem działania urządzenia bez obciążenia oraz czasem wyłączenia! Odpowiednie środki to m.in. dbanie o urządzenie i regularne konserwowanie urządzenia wraz z osprzętem, dbałość o ciepło dłoni, robienie co pewien czas przerw i właściwe planowanie pracy!

Poziom natężenia dźwięku dla operatora może przekraczać 85 dB (A). Noszenie ochronników słuchu jest konieczne.

PRZEDŁUŻACZE

Należy używać wyłącznie przedłużaczy przeznaczonych do używania na dworze, w osłonie z PCW, o przekroju żył nie mniejszym niż 1,0 mm² w przypadku przedłużaczy o długości do 15 metrów lub 2,5 mm² w przypadku przedłużaczy o długości od 15 do 40 metrów.

5.ROZWIĄZYWANIE PROBLEMÓW

Problem	Możliwa przyczyna	Rozwiązanie
Urządzenie nie włącza się	<ul style="list-style-type: none"> •Urządzenie nie jest podłączone do zasilania •Uszkodzony przewód zasilający lub uszkodzona wtyczka •Inna usterka elektryczna urządzenia 	<ul style="list-style-type: none"> •Podłączyć do zasilania •Oddać do sprawdzenia specjaliście elektrykowi •Oddać do sprawdzenia specjaliście elektrykowi
Urządzenie nie osiąga swojej pełnej mocy	<ul style="list-style-type: none"> •Przedłużacz nie nadający się do używania z tym urządzeniem •Zbyt niskie napięcie źródła zasilania (np. generatora) 	<ul style="list-style-type: none"> •Zapchane otwory wentylacyjne •Używać przedłużacza odpowiedniego typu
Niezadawalające efekty	<ul style="list-style-type: none"> •Zużyta końcówka tnąca 	<ul style="list-style-type: none"> •Wymienić ją na nową
Nadmierne drgania lub hałas	<ul style="list-style-type: none"> •Stępiona/uszkodzona końcówka tnąca •Poluzowane śruby/nakrętki 	<ul style="list-style-type: none"> •Wymienić ją na nową •Dokręcić śruby/nakrętki

6. UTYLIZACJA I RECYKLING

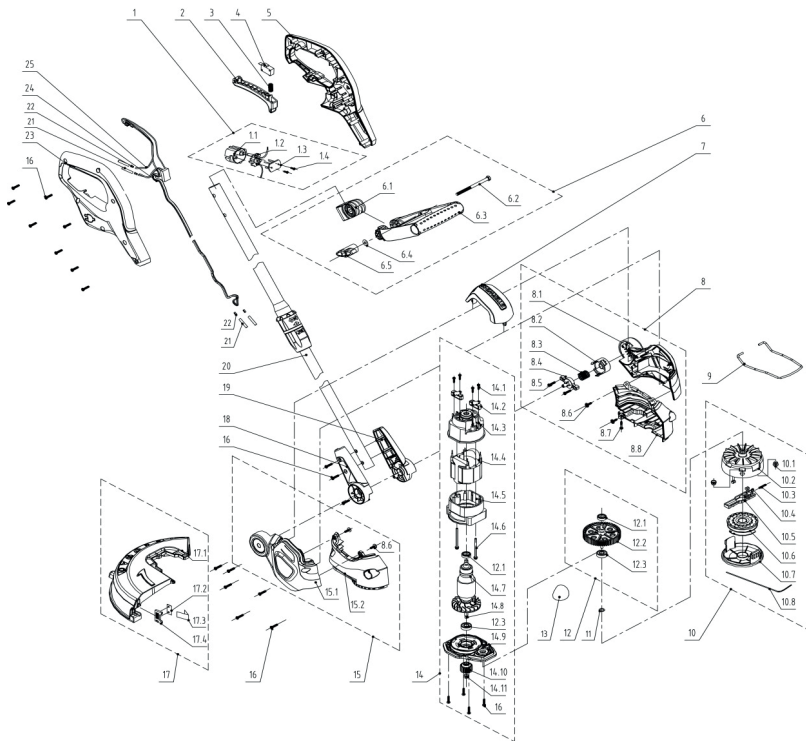


Ten produkt jest oznaczony symbolem selektywnej zbiórki i sortowania zużytego sprzętu elektrycznego i elektronicznego (WEEE). Oznacza to, że podczas demontażu i utylizacji tego typu produktu należy postępować zgodnie z wymaganiami dyrektywy Unii Europejskiej nr 2012/19/UE w celu ograniczenia negatywnego wpływu na środowisko. Aby uzyskać więcej informacji, należy się skontaktować z władzami miejscowymi lub regionalnymi. Ze względu na obecność niebezpiecznych substancji, produkty elektroniczne, które nie zostały uwzględnione w procesie sortowania i zbiórki selektywnej, mogą być niebezpieczne dla środowiska i zdrowia człowieka.

7. GWARANCJA

1. Produkty firmy STERWINS zostały zaprojektowane zgodnie z najwyższymi normami jakości przewidzianymi dla narzędzi dla majsterkowiczów. Firma STERWINS udziela na swoje produkty 36-miesięcznej gwarancji liczonej od daty zakupu. Gwarancja obejmuje wszystkie ewentualne wady materiałowe i produkcyjne. Jakiegokolwiek inne roszczenia, bezpośrednie lub pośrednie, dotyczące osób i/lub materiałów nie będą uwzględniane, niezależnie od ich rodzaju. Produkty firmy STERWINS zostały zaprojektowane zgodnie z najwyższymi normami jakości przewidzianymi dla narzędzi dla majsterkowiczów.
2. W razie wystąpienia problemu lub usterki należy zawsze najpierw skonsultować się ze swoim sprzedawcą produktów firmy STERWINS. W większości przypadków sprzedawca produktów firmy STERWINS będzie w stanie rozwiązać problem lub naprawić usterkę.
3. Naprawy lub wymiana części nie powodują przedłużenia pierwotnego okresu gwarancyjnego.
4. Gwarancja nie obejmuje usterek powstałych w wyniku niewłaściwego użytkowania lub zwykłego zużycia. Dotyczy to m.in. przełączników, wyłączników obwodu zabezpieczającego i silnika (w przypadku zużycia).
5. Roszczenie gwarancyjne może być rozpatrzone tylko pod następującymi warunkami:
 - Dostarczenie, w postaci paragonu kasowego, dowodu poświadczającego datę zakupu.
 - W urzędzeniu nie były wykonywane przez strony trzecie jakiegokolwiek naprawy i/lub wymiany.
 - Narzędzie nie było niewłaściwie użytkowane (przeciążanie maszyny, zakładanie akcesoriów niezatwierdzonych przez producenta).
 - Brak uszkodzeń spowodowanych czynnikami lub przedmiotami zewnętrznymi, np. piaskiem lub kamieniami.
 - Brak uszkodzeń spowodowanych nieprzestrzeganiem instrukcji dotyczących bezpieczeństwa i użytkowania.
6. Warunki gwarancji obowiązują w połączeniu z naszymi warunkami sprzedaży i dostawy.
7. Uszkodzone narzędzia zwracane do firmy STERWINS za pośrednictwem przedstawiciela STERWINS zostaną odebrane przez STERWINS pod warunkiem ich prawidłowego zapakowania. W przypadku wysłania przez klienta uszkodzonych towarów bezpośrednio do firmy STERWINS, producent rozpatrzy roszczenie tylko pod warunkiem opłacenia kosztów przesyłki przez klienta.
8. Firma STERWINS odmówi przyjęcia produktów, których opakowanie będzie niewłaściwe lub w złym stanie.

8. RYSUNEK ROZSTRZELONY Z LISTĄ CZĘŚCI



PL

8. RYSUNEK ROZSTRZELONY Z LISTĄ CZĘŚCI

Nr części	Opis	Nr części	Opis
1	Zespół podstawy wtyku	13	Smar
1.1	Podstawy wtyku	14	Silnik (zespół)
1.2	Przewód połączeniowy	14.1	Śruba
1.3	Płytką mocującą	14.2	Szczotka węglowa
1.4	Śruba	14.3	Wspornik
2	Przełącznik spustowy	14.4	Stojan (zespół)
3	Sprężyna	14.5	Wspornik
4	Przełącznik	14.6	Śruba
5	Uchwyt – część lewa	14.7	Wirnik (zespół)
6	Uchwyt pomocniczy (zespół)	14.8	Klej do gwintów
6.1	Podstawa uchwytu	14.9	Wspornik
6.2	Śruba	14.10	Koło zębate
6.3	Uchwyt pomocniczy	14.11	Nakrętka
6.4	Uszczelka	15	Obudowa – część prawa (zespół)
6.5	Pokrętko	15.1	Obudowa – część prawa
7	Pokrywa górna	15.2	Prawa pokrywa
8	Zespół Obudowa – część lewa	16	Śruba
8.1	Obudowa – część lewa	17	Ostona zabezpieczająca (zespół)
8.2	Pokrętko	17.1	Ostona zabezpieczająca
8.3	Sprężyna	17.2	Ostrze
8.4	Płytką dociskającą	17.3	Typ
8.5	Śruba	17.4	Płytką mocującą
8.6	Śruba	18	Prawa pokrywa
8.7	Śruba	19	Lewa pokrywa
8.8	Lewa pokrywa	20	Rurka połączeniowa
9	Wspornik	21	Rurka termokurczliwa
10	Głowica tnąca (zespół)	22	Pasek miedziany
10.1	Nit	23	Uchwyt – część prawa
10.2	Gniazdo głowicy tnącej	24	Przewód połączeniowy
10.3	Sprężyna	25	Przewód połączeniowy
10.4	Uszczelka		
10.5	Płytką		
10.6	Głowica tnąca		
10.7	Tuleja		
10.8	Żyłka nylonowa		
11	Uszczelka		
12	Koło zębate (zespół)		
12.1	łożysko		
12.2	Koło zębate		
12.3	łożysko		

УСЛОВНЫЕ ОБОЗНАЧЕНИЯ



Внимание или предупреждение
ПРЕДУПРЕЖДЕНИЕ. Прочитайте руководство по эксплуатации, чтобы уменьшить риск



травмирования.
Используйте средства защиты органов слуха.



Используйте защитные очки.



Используйте защитные перчатки.



Используйте прочную нескользкую обувь.



Используйте плотно облегающую защитную одежду.



Не оставляйте под дождем.



Во время работы могут отлетать предметы и различный мусор. Помните о том, что существует риск отбрасывания предметов и/или мусора.

При использовании устройства не позволяйте посторонним находиться поблизости.



Всегда используйте защитный головной убор.



Украинский знак соответствия



Используйте средства защиты лица!



Отсоедините устройство от сети, если кабель поврежден или перекручен.
НЕ ПРИКАСАЙТЕСЬ К КАБЕЛЮ ПИТАНИЯ, КОГДА ОН НАХОДИТСЯ ПОД НАПРЯЖЕНИЕМ.



Устройство соответствует действующим европейским директивам и было оценено в соответствии с данными директивами.



Конструкция класса II. Двойная изоляция.



Гарантированный уровень звуковой мощности 96 дБ (А).



Символ WEEE (утилизация электрического и электронного оборудования). Неисправные электрические устройства нельзя выбрасывать вместе с бытовым мусором. Сдавайте их на переработку там, где это доступно. Получите информацию о переработке в местных органах власти или у торгового представителя.



Зеленая точка. Утилизация упаковки.

СОДЕРЖАНИЕ

1. Назначение
2. Инструкции по технике безопасности
3. Части устройства
4. Технические характеристики
5. Устранение неисправностей
6. Утилизация и переработка
7. Гарантия
8. Изображение в разобранном виде и список частей устройства
9. Декларация соответствия нормам ЕС

1. НАЗНАЧЕНИЕ

1. Данная электрокоса EGT2-28.31 имеет номинальную мощность 550 Вт.
2. Устройство предназначено для скашивания небольших сорняков, газонной травы и другой аналогичной мягкой растительности.
3. Устройство не предназначено для срезания густой травы и растительности, мокрой травы, а также измельчения листьев и т.д.
4. Это устройство предназначено только для применения в быту, а не для коммерческого использования. Используйте это устройство только по прямому назначению.

2. ИНСТРУКЦИЯ ПО ТЕХНИКЕ БЕЗОПАСНОСТИ

3
0



Предупреждения. Перед использованием данной электрокосы внимательно прочитайте эти инструкции. Ознакомьтесь со всеми элементами управления и научитесь правильному использованию оборудования. Соблюдение этих инструкций позволяет уменьшить вероятность возникновения пожара, поражения электрическим током и получения травм.

- а) Не позволяйте использовать данное устройство детям, лицам с пониженными физическими, сенсорными или умственными способностями или имеющими недостаточный опыт или знания либо людям, не знакомым с этими инструкциями.
- б) Не позволяйте детям играть с данным устройством. Дети не должны выполнять очистку и обслуживание устройства.
- в) Садовое электрооборудование необходимо хранить в недоступном для детей месте.
- г) Храните инструкцию в доступном для всех пользователей месте и всегда передавайте ее вместе с устройством, когда одалживаете его другим лицам.
- д) Проинструктируйте неопытных лиц о безопасном использовании устройства в соответствии с этими инструкциями.

2.ИНСТРУКЦИЯ ПО ТЕХНИКЕ БЕЗОПАСНОСТИ

Общие правила техники безопасности при работе с электроинструментами



ВНИМАНИЕ! Прочитайте все предупреждения по технике безопасности и все инструкции. Несоблюдение этих предупреждений и инструкций может привести к поражению электрическим током, пожару и (или) тяжелым травмам.

Сохраните все предупреждения и инструкции для использования в будущем.

Термин «электроинструмент» в предупреждениях означает электрический инструмент с питанием от сети (с кабелем) или электрический инструмент с питанием от аккумулятора (без кабеля).

Безопасность рабочего места

- а) **Обеспечьте чистоту и освещенность рабочего места.**
Загроможденные и плохо освещенные места служат причиной несчастных случаев.
- б) **Не используйте электроинструменты во взрывоопасных местах, например вблизи горючих жидкостей, газов или пыли.** Электроинструменты генерируют искры, которые могут воспламенить пыль или испарения.
- в) **Не позволяйте детям и посторонним находиться вблизи работающего садового электроинструмента.** Отвлекающие факторы могут привести к потере контроля.

RU

2. ИНСТРУКЦИЯ ПО ТЕХНИКЕ БЕЗОПАСНОСТИ

Электротехническая безопасность

- а) **Вилка электроинструмента должна соответствовать розетке. Никогда не переделывайте вилку. Не используйте никакие переходники для вилок электроинструментов с заземлением.** Использование оригинальных вилок и соответствующих им розеток уменьшает риск поражения электрическим током.
- б) **Избегайте прикосновений к заземленным объектам, таким как трубы, радиаторы, плиты и холодильники.** Риск поражения электрическим током выше, когда тело заземлено.
- в) **Не подвергайте электроинструменты воздействию дождя или влаги.** При попадании воды в электроинструмент увеличивается риск поражения электрическим током.
- г) **Обращайтесь с кабелем аккуратно. Никогда не переносите, не тяните и не выключайте электроинструмент за кабель. Держите кабель подальше от источников тепла, масла, острых предметов или движущихся частей.** Поврежденные или запутанные кабели повышают опасность поражения электрическим током.
- д) **Для работы с электроинструментом вне помещения используйте предназначенный для этого удлинительный кабель.** Использование кабеля, подходящего для использования вне помещения, снижает риск поражения электрическим током.
- е) **Если работа с электроинструментами в условиях повышенной влажности неизбежна, используйте устройство защитного отключения (УЗО).** Использование УЗО снижает риск поражения электрическим током.

Личная безопасность

- а) **При использовании электроинструмента будьте бдительны, следите за своими действиями и следуйте здравому смыслу.** Не пользуйтесь электроинструментом, если

2. ИНСТРУКЦИЯ ПО ТЕХНИКЕ БЕЗОПАСНОСТИ

вы устали или находитесь под воздействием наркотиков, алкоголя или медикаментов. Даже кратковременная невнимательность при работе с электроинструментом может привести к тяжелым травмам.

- б) **Используйте средства индивидуальной защиты. Всегда используйте защитные средства для глаз.** Использование защитных средств, таких как респиратор, нескользкая защитная обувь, каска или средства защиты органов слуха в соответствующих условиях уменьшает риск получения травм.
- в) **Не допускайте непреднамеренных запусков. Перед подключением инструмента к сети питания (или аккумулятору) и перед его переноской убедитесь, что выключатель находится в выключенном положении.** Не держите палец на выключателе при переноске электроинструментов и не включайте вилку в розетку, если электроинструмент включен. Это может привести к несчастному случаю.
- г) **Перед включением электроинструмента снимите с него регулировочные инструменты и гаечные ключи.** Регулировочный инструмент или гаечный ключ, оставленный на вращающейся части электроинструмента, может стать причиной травмы.
- д) **Не перенапрягайтесь. Всегда сохраняйте устойчивое положение и равновесие.** Это позволит лучше контролировать электроинструмент в непредвиденных ситуациях.
- е) **Одевайтесь надлежащим образом. Не надевайте свободную одежду и украшения. Держите волосы, одежду и перчатки подальше от движущихся частей.** Свободная одежда, украшения и длинные волосы могут попасть в движущиеся части.
- ж) **При наличии пылеулавливающих устройств убедитесь в том, что они подключены и правильно работают.** Использование пылеулавливающих устройств снижает вред, причиняемый пылью.

2. ИНСТРУКЦИЯ ПО ТЕХНИКЕ БЕЗОПАСНОСТИ

Использование и обслуживание электроинструмента

- а) **Не перегружайте электроинструмент. Используйте подходящий для ваших задач электроинструмент.** Правильно выбранный электроинструмент более эффективен и безопасен при номинальной нагрузке.
- б) **Не используйте электроинструмент, если его выключатель неисправен.** Электроинструменты с неисправным выключателем опасны и подлежат ремонту.
- в) **Перед регулировкой, сменой аксессуаров или хранением отключите электроинструмент от сети питания и/или аккумуляторов.** Такие меры предосторожности уменьшают риск случайного запуска электроинструмента.
- г) **Храните неиспользуемые электроинструменты в недоступных для детей местах и не доверяйте электроинструмент лицам, не знакомым с ним и с этими инструкциями.** Электроинструменты опасны в руках неподготовленных пользователей.
- д) **Выполняйте техническое обслуживание электроинструментов. Проверьте выравнивание и сцепление подвижных деталей, наличие поломок и прочие условия, которые могут повлиять на работу электроинструмента. Если электроинструмент поврежден, перед использованием его необходимо отремонтировать.** Недостаточный уход за электроинструментом является причиной многих несчастных случаев.
- е) **Храните режущие инструменты в чистоте и заточенном состоянии.** Правильно обслуживаемые и хорошо заточенные режущие инструменты меньше заклинивают и лучше контролируются.
- ж) **Используйте электроинструмент, аксессуары, насадки и т. п. в соответствии с этими инструкциями, учитывая**

2. ИНСТРУКЦИЯ ПО ТЕХНИКЕ БЕЗОПАСНОСТИ

условия и специфику выполняемой работы. Использование электроинструмента для выполнения непредусмотренных операций может привести к опасным ситуациям.

Ремонт

Ремонт электроинструмента должен производиться квалифицированным специалистом с использованием только идентичных запасных частей. Это обеспечит безопасную работу электроинструмента.

Чтобы предотвратить возникновение опасной ситуации, замену кабеля питания должен выполнять производитель или его представитель.

Если угольные щетки необходимо заменить, это должен сделать квалифицированный специалист по ремонту (всегда заменяйте две щетки одновременно).

Предупреждения по технике безопасности для электрокосы
ВАЖНО.

**ВНИМАТЕЛЬНО ПРОЧИТАЙТЕ ПЕРЕД ИСПОЛЬЗОВАНИЕМ.
СОХРАНИТЕ ДЛЯ ИСПОЛЬЗОВАНИЯ В БУДУЩЕМ.**

Обучение

- а) Внимательно прочитайте инструкции. Освойтесь с органами управления и научитесь правильно пользоваться устройством. Пользуйтесь устройством правильно. Любое неправильное использование может привести к опасной ситуации.
- б) Не позволяйте использовать данное устройство детям, лицам с пониженными физическими, сенсорными или умственными способностями или имеющими недостаточный опыт или знания либо людям, не знакомым с этими инструкциями. Местные нормы

2. ИНСТРУКЦИЯ ПО ТЕХНИКЕ БЕЗОПАСНОСТИ

могут ограничивать возраст оператора.

в) Помните, что оператор или владелец несут ответственность за несчастные случаи и ущерб, нанесенный другим людям или их имуществу.

г) Примечание. Местные нормативы могут ограничивать использование устройства.

д) Следите за тем, чтобы дети, посторонние лица и помощники находились на безопасном расстоянии (не менее 15 метров) от устройства. Немедленно выключите устройство, если расстояние сократилось.

Подготовка

а) Для работы с устройством всегда надевайте прочную обувь и длинные брюки. Не работайте с устройством босиком или в открытых сандалиях. Не надевайте свободную длинную одежду, а также одежду со свисающими шнурами или ремнями.

б) Перед началом работы проверьте кабель питания и удлинительный кабель на наличие повреждений и износа. В случае повреждения или спутывания кабеля питания во время работы немедленно отсоедините вилку от источника питания. **НЕ ПРИКАСАЙТЕСЬ К КАБЕЛЮ ПИТАНИЯ, КОГДА ОН НАХОДИТСЯ ПОД НАПРЯЖЕНИЕМ.** Не используйте устройство, если кабель поврежден или имеет признаки износа.

в) Не допускайте контакта удлинительного кабеля с опасными движущимися частями, чтобы избежать их повреждений, которые могут привести к контакту с местами, находящимися под напряжением.

г) Перед использованием осмотрите устройство на наличие поврежденных, отсутствующих или неправильно установленных щитков и ограждений.

2. ИНСТРУКЦИЯ ПО ТЕХНИКЕ БЕЗОПАСНОСТИ

- д) Не используйте устройство, если рядом находятся люди (особенно дети) или животные.
- е) Перед использованием инструмента, а также после падения или другого воздействия, всегда проверяйте его на наличие признаков износа и повреждений, при необходимости отремонтируйте. Особенно это касается деталей режущей головки.
- ж) Регулярно проверяйте инструмент на предмет ослабленных креплений и повреждений, таких как трещины в режущем элементе.

Использование

- а) Не допускайте контакта кабеля питания и удлинительного кабеля с режущими частями.
- б) При работе с устройством всегда надевайте защитные очки, защитную одежду и нескользкую прочную обувь.
- в) Не используйте устройство при плохих погодных условиях, особенно в грозу.
- г) Используйте инструмент только при дневном свете или хорошем искусственном освещении.
- д) Не используйте инструмент, если щитки повреждены или не установлены.
- е) Перед запуском двигателя убедитесь, что режущие части находятся на достаточном расстоянии от рук и ног.
- ж) Всегда отключайте устройство от источника питания (т.е. извлекайте вилку из розетки, удаляйте отключающее устройство или съемный аккумулятор). В следующих случаях необходимо дождаться полной остановки всех режущих частей:
 - 1) если оставляете устройство без присмотра;
 - 2) перед очисткой засорения;
 - 3) перед проверкой, очисткой или выполнением работ, связанных

2. ИНСТРУКЦИЯ ПО ТЕХНИКЕ БЕЗОПАСНОСТИ

- с устройством;
- 4) после столкновения с посторонним предметом;
 - 5) в случае чрезмерной вибрации устройства.
- з) Чтобы не допустить получения травм, руки и ноги должны находиться на безопасном расстоянии от режущих частей.
 - и) Следите за тем, чтобы вентиляционные отверстия не были засорены.
 - к) Всегда сохраняйте равновесие и устойчивое положение. Не перенапрягайтесь. Сохраняйте устойчивое положение на склонах. Передвигайтесь шагом, не бегайте.
 - л) При обнаружении поломки остановите устройство и извлеките вилку из розетки. Во избежание опасности ремонт должен выполняться изготовителем или его техническим представителем.
 - м) Остаточные риски, такие как шум, вибрация, электромагнитное поле и другие, сохраняются несмотря на безопасную конструкцию устройства и даже при использовании дополнительных защитных мер.
 - н) Надежно закрепляйте устройство при транспортировке, чтобы избежать повреждений и травм.
 - о) Не пользуйтесь устройством, если вы устали, больны или находитесь под воздействием наркотиков, алкоголя или медикаментов.
 - п) Не допускайте случайного включения. Держите руки и пальцы подальше от рычага переключения при подключении удлинителя или переносе устройства, подсоединенного к сети. Руки и ноги должны находиться на безопасном расстоянии от режущих элементов устройства, особенно при включении двигателя.
 - р) Режущая головка должна быть расположена ниже уровня талии. Всегда косите слева направо так, чтобы мусор отбрасывался в сторону от оператора.
 - с) Сохраняйте правильное рабочее положение. (Правильное

2. ИНСТРУКЦИЯ ПО ТЕХНИКЕ БЕЗОПАСНОСТИ

нормальное положение см. В руководстве по монтажу P.12-P.14). После продолжительной работы необходимо сделать перерыв и сменить рабочее положение. Во время работы занимайте устойчивое положение и сохраняйте равновесие. При наличии плечевых ремней обязательно используйте их.

- г) Никогда не заменяйте неметаллические режущие части на металлические.
- у) Предупреждение! Прежде чем прикасаться к опасным движущимся частям, всегда отключайте устройство от источника питания и дожидайтесь полной остановки движущихся частей.
- ф) Никогда не подключайте поврежденный кабель к розетке и не прикасайтесь к нему до отключения от розетки. Поврежденный кабель может привести к контакту с местами, находящимися под напряжением.

Обслуживание и хранение

- а) Прежде чем выполнять обслуживание или очистку, всегда отключайте устройство от источника питания (т.е. извлекайте вилку из розетки, удаляйте отключающее устройство или съемный аккумулятор).
- б) Используйте только запасные части и принадлежности, рекомендованные производителем.
- с) Регулярно проверяйте устройство и выполняйте его обслуживание. Ремонт устройства должен выполнять только квалифицированный специалист.
- д) Если инструмент не используется, храните его в недоступном для детей месте.

Рекомендации

Инструмент должен быть подключен к электросети через устройство защитного отключения (УЗО) с величиной тока отключения не

2. ИНСТРУКЦИЯ ПО ТЕХНИКЕ БЕЗОПАСНОСТИ

более 30 мА.

Снижение уровней вибрации и шума

Чтобы снизить воздействие шума и вибрации, ограничьте время эксплуатации, используйте режимы с низким уровнем вибрации и шума и носите средства индивидуальной защиты.

Учтите следующие рекомендации, чтобы свести к минимуму риск воздействия вибрации и шума.

Используйте устройство только по назначению, согласно его конструкции и настоящим инструкциям.

Убедитесь, что устройство находится в надлежащем состоянии и хорошо обслуживается.

Используйте для инструмента правильные насадки и проверяйте их состояние.

Прочно держите рукоятки и поверхности захвата.

Обслуживайте устройство в соответствии с данными инструкциями и хорошо смазывайте (при необходимости).

Планируйте рабочий график так, чтобы распределить использование инструментов с высокой вибрацией на длительное время.

Чрезвычайные ситуации

Ознакомьтесь с правилами использования этого устройства в настоящем руководстве. Запомните инструкции по технике безопасности и точно соблюдайте их. Это поможет предотвратить риск и опасные ситуации.

1. При использовании этого устройства будьте внимательны, чтобы своевременно определить и устранить риски. Быстрое вмешательство может предотвратить серьезные травмы или нанесение материального ущерба.
2. При любой неисправности выключайте инструмент и отсоединяйте

2. ИНСТРУКЦИЯ ПО ТЕХНИКЕ БЕЗОПАСНОСТИ

его от источника питания. Поручите проверку устройства квалифицированному специалисту и при необходимости отремонтируйте до повторного ввода в эксплуатацию.

Остаточные риски

Даже при эксплуатации данного устройства с соблюдением всех требований безопасности остаются потенциальные риски получения травм и ущерба. Далее перечислены опасные ситуации, которые могут возникнуть в связи с конструкцией и назначением данного устройства.

1. Нарушения здоровья в связи с вибрацией, если изделие используется длительное время или неправильно управляется или обслуживается.
2. Травмы и повреждения имущества, связанные с поломками режущих частей инструмента или с непредвиденным воздействием других объектов во время использования.
3. Опасность получения травм и повреждения имущества от отбрасываемых устройством предметов.
4. Использование этого инструмента на протяжении длительного периода времени может оказать значительное вибрационное воздействие на пользователя и развить «синдром белых пальцев». Чтобы уменьшить риск подобных заболеваний, всегда надевайте защитные перчатки и держите руки в тепле во время использования инструмента. При возникновении симптомов «синдрома белых пальцев» немедленно обратитесь к врачу. К таким симптомам относятся онемение, потеря чувствительности, покалывание, пощипывание, потеря сил, боль, изменение цвета или состояния кожи. Эти симптомы обычно проявляются в пальцах, на ладонях или запястьях. Риск получения такой травмы возрастает при низкой температуре воздуха.

2. ИНСТРУКЦИЯ ПО ТЕХНИКЕ БЕЗОПАСНОСТИ



ПРЕДУПРЕЖДЕНИЕ! Это устройство создает во время работы электромагнитное поле! Это поле при определенных обстоятельствах может влиять на работу активных или пассивных медицинских имплантатов. Чтобы сократить риск серьезных или смертельных травм, перед использованием этого устройства лица с медицинскими имплантатами должны проконсультироваться с врачом и производителем медицинского имплантата.

Скашивание

Перед использованием устройства убедитесь, что оно находится в хорошем рабочем состоянии.

1. Убедитесь, что выключатель находится в положении «выключено», и отсоедините вилку кабеля питания от сети.
2. Проверьте общее состояние инструмента. Проверьте щиток и переключатель. Проверьте затяжку винтов, выравнивание и сцепление подвижных деталей, правильность установки, наличие поврежденных частей и прочие условия, которые могут повлиять на безопасную работу электроинструмента. При появлении во время работы постороннего шума или вибрации немедленно выключите устройство и устраните проблему. Не используйте поврежденный инструмент и прикрепите к нему этикетку «НЕ ИСПОЛЬЗОВАТЬ».
3. Убедитесь, что находитесь на ровной поверхности и в устойчивом положении.

ВКЛЮЧЕНИЕ И ВЫКЛЮЧЕНИЕ

Подключите кабель к сети.

Чтобы включить устройство, нажмите курковый переключатель.

Чтобы выключить устройство, отпустите курковый переключатель.

ПРЕДУПРЕЖДЕНИЕ! Двигатель продолжает вращаться около 5 секунд после отключения. Прежде чем положить устройство, дождитесь полной остановки двигателя.

2. ИНСТРУКЦИЯ ПО ТЕХНИКЕ БЕЗОПАСНОСТИ

ПРИМЕЧАНИЕ: Данное устройство оснащено головкой с автоматической подачей режущей проволоки. Не задевайте режущей головкой землю, поскольку это может повредить изделие.

ПРЕДУПРЕЖДЕНИЕ! Режущая проволока будет извлечена! Риск травмирования, особенно для находящихся поблизости людей!

ПРИМЕЧАНИЕ: Линия резки продолжается приблизительно на 8 мм при каждой остановке и включении до тех пор, пока линия не достигнет длины резака для проволоки. Не допускайте частых остановок и повторного включения устройства, поскольку линия резки будет бесполезно увеличиваться каждый раз, что приведет к потере большого количества проволоки.

Скашивание при помощи катушки

Убедитесь, что на рабочем участке нет камней, мусора, веток и других посторонних предметов.

Запустите устройство, прежде чем приступать к скашиванию травы. Если необходимо вытянуть леску, нажмите на переключатель. Если леска сильно вытянута и выходит за пределы щитка, обрежьте ее при помощи лезвия.

Во время подстригания травы раскачивайте инструмент справа налево, наклонив его вперед под углом около 30 градусов. Легкое скашивание лучше, чем сильное, поскольку позволяет срезанной траве не налипать на катушку и предотвращает ее засорение.

Начинайте скашивание рядом с источником питания и постепенно продвигайтесь дальше от него. Это поможет предотвратить повреждение кабеля питания.

Высокую траву следует срезать слоями, начиная с верхушки. Не косите влажную или мокрую траву. Не перегружайте устройство. Избегайте попадания лески на твердые предметы (камни, стены, заборы и т.д.) — это может привести к ее быстрому износу.

Опасайтесь отдачи при столкновении с твердыми предметами. После завершения работы отпустите рычаг запуска, удерживая

2. ИНСТРУКЦИЯ ПО ТЕХНИКЕ БЕЗОПАСНОСТИ

устройство головкой близко к земле, и дождитесь полной остановки двигателя. Положите инструмент на землю, выключите его и отсоедините кабель питания от сети.

ПРИМЕЧАНИЕ. Периодически чистите от травы область между катушкой и щитком, чтобы предотвратить появление вибрации устройства.

ОБСЛУЖИВАНИЕ



Предупреждение! Прежде чем выполнять обслуживание или осмотр устройства либо поместить его на хранение, всегда выключайте его, отсоединяйте кабель от розетки электросети и дожидайтесь полной остановки всех движущихся частей.

Очистите устройство, как описано ниже.

Перед хранением выполните очистку и обслуживание устройства. Храните устройство и принадлежности к нему в темном, сухом, проветриваемом месте, не подверженном воздействию низкой температуры.

Всегда храните устройство в недоступном для детей месте.

ПРЕДУПРЕЖДЕНИЕ! Во избежание повреждений не ставьте инструмент так, чтобы он опирался на режущие части!

Перед хранением и транспортировкой устанавливайте щиток на катушку.

Для постоянного поддержания устройства в хорошем рабочем состоянии необходимо соблюдать следующие правила.

1. Храните устройство, инструкцию и принадлежности в сухом надежном месте. В таком случае вся информация и детали будут

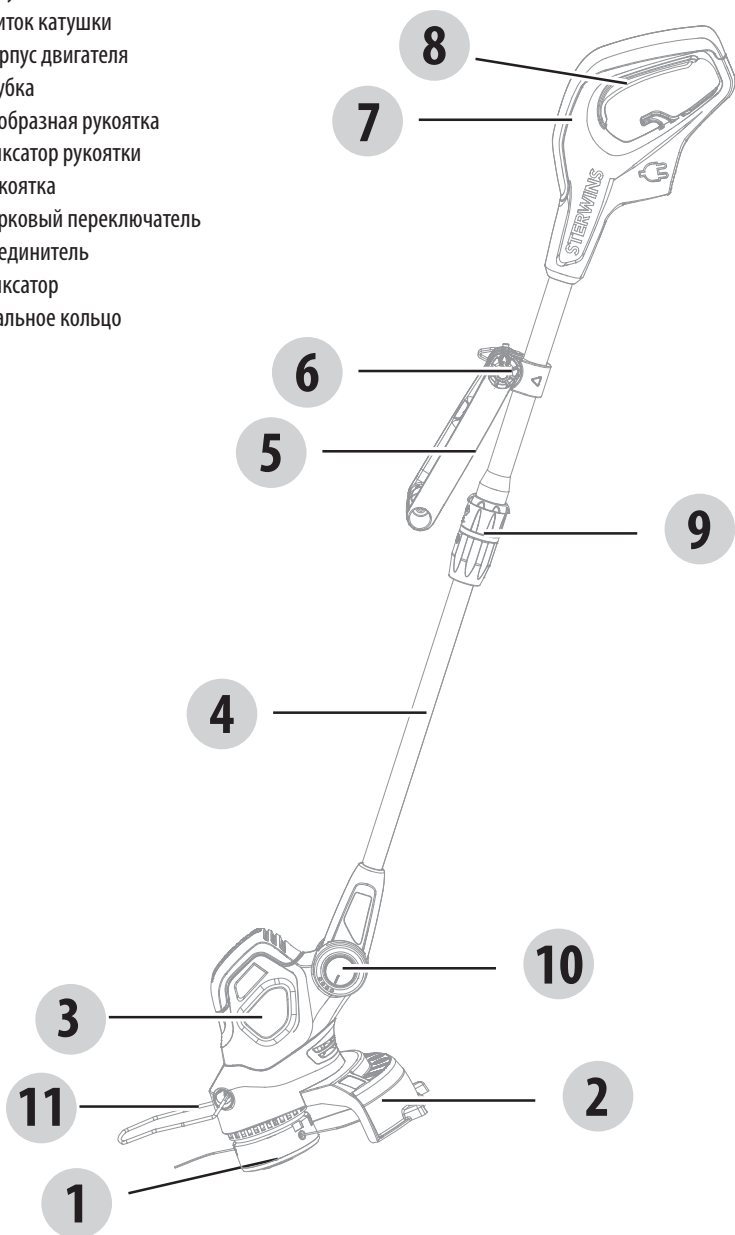
2. ИНСТРУКЦИЯ ПО ТЕХНИКЕ БЕЗОПАСНОСТИ

всегда под рукой.

2. Регулярно очищайте устройство от грязи и пыли.
3. Регулярно смазывайте все движущиеся детали.
4. Не используйте щелочи для чистки пластмассовых деталей.
Никогда не разбирайте инструмент и не проводите никакие ремонтные работы. Обслуживание и ремонт устройства должны производиться специалистом в авторизованном сервисном центре.
1. Очищайте устройство от загрязнений после каждого использования и перед хранением.
2. Проверяйте устройство на наличие износа и повреждений перед каждым использованием. Не используйте данное устройство в поврежденном состоянии или при появлении признаков износа.
3. Не допускайте засорения вентиляционных отверстий инструмента, регулярно прочищайте их.

3. ЧАСТИ УСТРОЙСТВА

- 1 Катушка
- 2 Щиток катушки
- 3 Корпус двигателя
- 4 Трубка
- 5 D-образная рукоятка
- 6 Фиксатор рукоятки
- 7 Рукоятка
- 8 Курковый переключатель
- 9 Соединитель
- 10 Фиксатор
- 11 Стальное кольцо



4. ТЕХНИЧЕСКИЕ ХАРАКТЕРИСТИКИ

Модель	EGT2-28.31
Номинальное напряжение	220-240 В~ 50 Гц
Номинальная потребляемая мощность	550 Вт
Номинальная скорость холостого хода	7200/мин
Ширина резки	280 мм
Размер лески	Φ1.6 мм
Уровень звукового давления	74.1 дБ (А)
Уровень звуковой мощности	94.1 дБ (А)
Погрешность К	3 дБ (А)
Погрешность К	1.95 дБ(А)
Гарантированный уровень звукового давления	96 дБ (А)
Вибрация	4.8 м/с ²
Погрешность К	1.5 м/с ²
Система резки	2 иески/Автоматический
Масса в собранном виде	2.6 кг

Указанное значение вибрации измерялось в соответствии со стандартным методом испытаний и может использоваться для сравнения одного инструмента с другим. Указанное значение вибрации также может использоваться для предварительной оценки уровня воздействия.



ПРЕДУПРЕЖДЕНИЕ! Реальное вибрационное воздействие при использовании инструмента может отличаться от заявленного в зависимости от способа использования инструмента. Необходимо определить меры безопасности для защиты оператора на основе оценки воздействия в реальных условиях использования (учитывая все периоды рабочего цикла — время, когда инструмент выключен и когда он работает вхолостую, а также время запуска).

В зависимости от фактического использования оборудования показатели вибрации могут отличаться от заявленных. Принимайте надлежащие меры для защиты от воздействия вибрации. Принимайте в расчет весь процесс работы, включая время, когда устройство работает на холостом ходу или выключено. К надлежащим мерам относится плановое техническое обслуживание и уход за инструментом и принадлежностями, поддержание рук в тепле, периодические перерывы и надлежащее планирование технологического процесса.

Уровень интенсивности звука для оператора может превышать 85 дБ (А), поэтому необходимы средства защиты органов слуха.

УДЛИНИТЕЛИ

Удлинительные кабели, используемые для данного устройства, должны быть предназначены для использования вне помещений, иметь оболочку из ПВХ стандартной прочности и площадь сечения не менее 1 мм² при длине до 15 м и не менее 2,5 мм² при длине от 15 до 40 м.

5. УСТРАНЕНИЕ НЕИСПРАВНОСТЕЙ

Проблема	Возможная причина	Решение
Устройство не запускается.	<ul style="list-style-type: none"> • Устройство не подключено к источнику питания. • Неисправность кабеля питания или вилки. • Другая электрическая неисправность устройства. 	<ul style="list-style-type: none"> • Подключите устройство к источнику питания. • Обратитесь к специалисту-электрику. • Обратитесь к специалисту-электрику.
Устройство не достигает полной мощности	<ul style="list-style-type: none"> • Удлинитель не предназначен для работы с этим инструментом. • Источник питания (например, генератор) дает слишком низкое напряжение. • Вентиляционные отверстия заблокированы. 	<ul style="list-style-type: none"> • Используйте подходящий удлинитель. • Подключите устройство к другому источнику питания. • Почистите вентиляционные отверстия.
Неудовлетворительный результат.	<ul style="list-style-type: none"> • Режущий элемент изношен. 	<ul style="list-style-type: none"> • Замените на новый.
Сильная вибрация или шум.	<ul style="list-style-type: none"> • Режущий элемент затупился или поврежден. • Болты или гайки ослабли. 	<ul style="list-style-type: none"> • Замените на новый. • Затяните болты и гайки.

6. УТИЛИЗАЦИЯ И ПЕРЕРАБОТКА

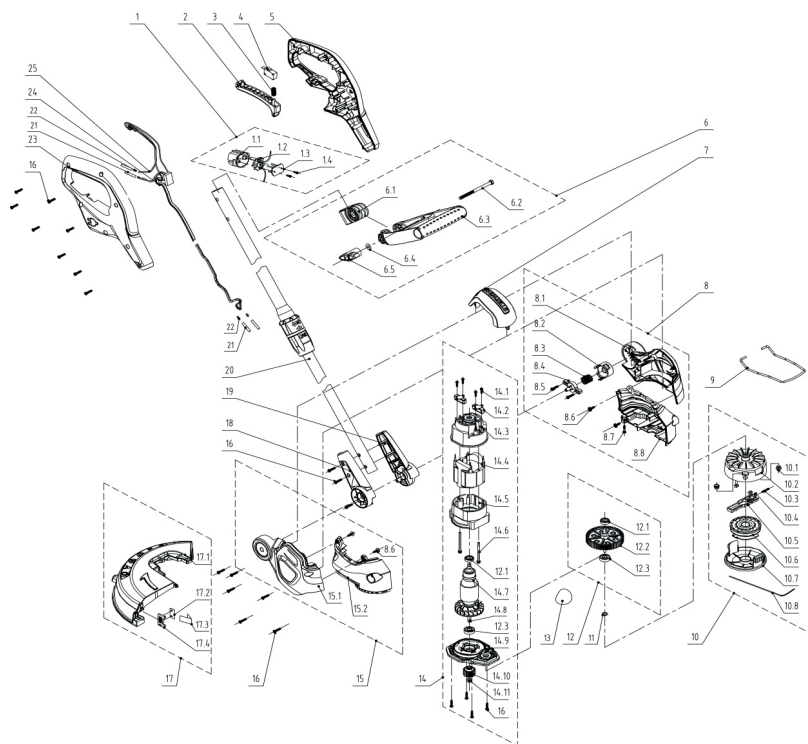


На данное устройство нанесен символ избирательной сортировки для отходов электрического и электронного оборудования (WEEE). Это означает, что при переработке и утилизации данного устройства необходимо следовать требованиям европейской директивы 2012/19/EU, чтобы снизить негативное воздействие на окружающую среду. Для получения дополнительной информации обратитесь в местные или региональные органы власти. Электронная техника, не включенная в процесс избирательной сортировки отходов, представляет потенциальную опасность для окружающей среды и здоровья людей из-за наличия в ней опасных веществ.

7. ГАРАНТИЯ

1. Продукция компании STERWINS разработана в соответствии с высшими стандартами качества для бытовых инструментов. Компания STERWINS предоставляет на свои продукты 36-месячную гарантию со дня приобретения. Эта гарантия распространяется на все дефекты материалов и производства, которые могут возникнуть. Никакие другие претензии любого вида, прямые или косвенные, относящиеся к людям или материалам, не могут быть удовлетворены. Продукция компании STERWINS разработана в соответствии с высшими стандартами качества для бытовых инструментов.
2. В случае возникновения проблемы или обнаружения дефекта необходимо прежде всего обратиться к дилеру компании STERWINS. В большинстве случаев дилер компании STERWINS может решить проблему или устранить дефект.
3. Ремонт или замена узлов не продлевают изначальный срок гарантии.
4. Гарантия не распространяется на дефекты, возникшие вследствие износа или неправильного обращения. Кроме прочего, это касается неисправностей, связанных с износом выключателей, защитных цепей и двигателей.
5. Претензия в рамках гарантийных обязательств может быть принята только при следующих условиях.
 - Имеется подтверждение даты покупки в виде чека.
 - Никакой ремонт и/или замена частей устройства не проводились третьими лицами.
 - Инструмент использовался должным образом (не перегружался и на него не устанавливались комплектующие сторонних производителей).
 - Нет следов повреждений вследствие внешних воздействий, таких как песок или камни.
 - Нет следов повреждений вследствие несоблюдения инструкций по технике безопасности и правил эксплуатации.
6. Условия гарантийного обслуживания включают наши правила продажи и поставки.
7. Неисправные инструменты, подлежащие возврату в компанию STERWINS через дилера STERWINS, принимаются при условии надлежащей упаковки изделия. При возврате товаров непосредственно в компанию STERWINS они принимаются только при условии оплаты покупателем расходов на транспортировку.
8. Компания STERWINS не принимает продукцию, не упакованную должным образом.

8. ИЗОБРАЖЕНИЕ В РАЗОБРАННОМ ВИДЕ И СПИСОК ЧАСТЕЙ УСТРОЙСТВА



8. ИЗОБРАЖЕНИЕ В РАЗОБРАННОМ ВИДЕ И СПИСОК ЧАСТЕЙ УСТРОЙСТВА

Номер детали	Описание	Номер детали	Описание
1	Основание вилки	13	Смазка
1.1	Вилки	14	Двигатель в сборе
1.2	Вилка и соединительные провода	14.1	Винт
1.3	Фиксирующая пластина	14.2	Угольная щетка
1.4	Винт	14.3	Кронштейн
2	Курковый переключатель	14.4	Статор в сборе
3	Пружина	14.5	Кронштейн
4	Переключатель	14.6	Винт
5	Левая рукоятка	14.7	Ротор в сборе
6	Вспомогательная рукоятка в сборе	14.8	Винтовое соединение
6.1	Основание рукоятки	14.9	Кронштейн
6.2	Болт	14.10	Шестерня
6.3	Вспомогательная рукоятка	14.11	Гайка
6.4	Уплотнитель	15	Правая часть корпуса в сборе
6.5	Фиксатор	15.1	Правая часть корпуса
7	Верхняя крышка	15.2	Правая крышка
8	Левая часть корпуса в сборе	16	Винт
8.1	Левая часть корпуса	17	Защитная крышка в сборе
8.2	Фиксатор	17.1	Защитная крышка
8.3	Пружина	17.2	Режущий элемент
8.4	Прижимная пластина	17.3	Тип
8.5	Винт	17.4	Фиксирующая пластина
8.6	Винт	18	Правая крышка
8.7	Винт	19	Левая крышка
8.8	Левая крышка	20	Соединительная трубка
9	Кронштейн	21	Термоусадочная трубка
10	Режущий узел в сборе	22	Медная полоса
10.1	Заклепка	23	Правая рукоятка
10.2	Место крепления режущей части	24	Соединительная линия
10.3	Пружина	25	Соединительная линия
10.4	Уплотнитель		
10.5	пластина		
10.6	Режущий узел в сборе		
10.7	Муфта		
10.8	Нейлоновая леска		
11	Уплотнитель		
12	Шестерня в сборе		
12.1	Подшипник		
12.2	Шестерня		
12.3	Подшипник		

УМОВНІ ПОЗНАЧЕННЯ



Увага / Попередження
УВАГА - з метою зменшення ризику отримання травм ознайомтесь з інструкцією користувача.



Надягайте засоби захисту органів слуху.



Надягайте захисні окуляри.



Надягайте захисні рукавиці.



Надягайте міцне, нековзне взуття.



Надягайте захисний одяг, який щільно облягає тіло.



Не використовуйте інструмент під час дощу.



Ризик влучання летючих предметів або обрізків.
Пам'ятайте, що існує ризик влучання летючих предметів та/або обрізків під час використання інструмента. Стороннім забороняється перебувати поруч.



Завжди надягайте захисний шолом-каска.



Український знак відповідності.



Надягайте захисну маску.



Вийміть вилку з розетки, якщо шнур живлення пошкоджений або заплутаний. НЕ ТОРКАЙТЕСЯ ШНУРА ЖИВЛЕННЯ ДО ВІДКЛЮЧЕННЯ ВІД МЕРЕЖІ ЖИВЛЕННЯ.



Виріб відповідає спеціальним Європейським директивам; проведена нормативна процедура оцінки відповідності.



Конструкція класу захисту II. Подвійна ізоляція.



Гарантований рівень акустичної потужності: 96 дБ(А)



Символ WEEE (утилізація електричного і електронного обладнання). Неисправные электрические устройства нельзя выбрасывать вместе с бытовым мусором. Сдавайте их на переработку там, где это доступно. Получите информацию о переработке в местных органах власти или у торгового представителя.



Зелена крапка: Повторне використання упаковки.

ЗМІСТ

1. Використання за призначенням
2. Правила техніки безпеки
3. Знайомство з інструментом
4. Технічні характеристики
5. Усунення несправностей
6. Утилізація та переробка
7. Гарантія
8. Зображення в розібраному виді та список деталей
9. Декларація про відповідність стандартам ЄС

1. ВИКОРИСТАННЯ ЗА ПРИЗНАЧЕННЯМ

1. Цей тример EGT2-28.31 має номінальну споживану потужність 550 Вт.
2. Інструмент призначений для скошування невисоких бур'янів, газонної трави або подібної м'якої рослинності.
3. Інструмент не повинен використовуватись для скошування густої трави або рослинності, мокрої трави або подрібнювання листя тощо.
4. Цей продукт призначений для приватного домашнього використання, не для комерційних цілей. Не використовуйте інструмент не за призначенням.

2. ПРАВИЛА ТЕХНІКИ БЕЗПЕКИ

3
0



Попередження! Перед використанням кущоріза/тримера уважно прочитайте цей посібник з експлуатації. Переконайтесь, що ви ознайомились з керуванням інструмента і можете правильно його використовувати. Якщо ви будете дотримуватись цих інструкцій, ви зможете зменшити ризик пожежі, ураження електричним струмом і травм.

- а) Ніколи не дозволяйте використовувати інструмент дітям, особам з обмеженими фізичними, сенсорними і розумовими можливостями, або особам, які не ознайомились з цим посібником з експлуатації.
- б) Дітям забороняється гратись з машиною. Дітям забороняється чистити і обслуговувати тример.
- в) Садовий електроінструмент слід зберігати у недоступному для дітей місці.
- г) Зберігайте посібник в доступному для всіх користувачів садового електроінструмента місці та завжди передавайте інструмент третім особам разом з посібником.
- д) Проінструкуйте недосвідчених осіб щодо безпечного використання садового електроінструмента згідно з цим посібником з експлуатації.

2.ПРАВИЛА ТЕХНІКИ БЕЗПЕКИ

Загальні попередження щодо безпеки в роботі з електроінструментами



ПОПЕРЕДЖЕННЯ Прочитайте всі вказівки щодо безпеки та інструкції. Недотримання попереджень та інструкцій може призвести до ураження електричним струмом, пожежі та/або серйозних травм.

Зберігайте всі попередження та інструкції для подальшого використання.

Термін «електроінструмент» у попередженнях стосується електричного інструмента, що працює від електромережі (через шнур) або від акумулятора (без шнура).

Безпека робочої зони

- a) **Тримайте робочу зону чистою та добре освітленою.** Неприбрана або погано освітлена робоча зона може стати причиною нещасного випадку.
- б) **Не працюйте з електроінструментом у вибухонебезпечному середовищі, наприклад за наявності легкозаймистих рідин, газів або пилу.** Під час роботи електроінструмента утворюються іскри, від яких можуть зайнятися пил або випари.
- в) **Не допускайте до місця роботи із садовим електроінструментом дітей і сторонніх осіб.** Це може відволікати вас і призвести до втрати контролю.

Електробезпека

- a) **Штепсельні вилки електроінструмента повинні відповідати розетці. Заборонено модифікувати вилку будь-яким чином. Не використовуйте жодні перехідники**

2. ПРАВИЛА ТЕХНІКИ БЕЗПЕКИ

для роботи із заземленими електроінструментами.

Штепсельні вилки та розетки, в які не вносилися зміни, зменшують ризик ураження електричним струмом.

- б) **Уникайте контакту тіла із заземленими поверхнями, такими як труби, радіатори, плити і холодильники.** У разі заземлення тіла збільшується ризик ураження електричним струмом.
- в) **Не залишайте електроінструмент під дощем або в умовах підвищеної вологості.** Вода, що потрапила в електроінструмент, підвищує ризик ураження електричним струмом.
- г) **Поводьтеся обережно з шнуром живлення. Не використовуйте його для перенесення чи перетягування інструмента та виймання вилки з розетки. Бережіть шнур живлення від дії тепла, мастил, гострих країв та рухомих частин.** Пошкоджені або заплутані шнури живлення підвищують ризик ураження електричним струмом.
- д) **При роботі електроінструмента на відкритому повітрі використовуйте подовжувач, для цього призначений.** Використання подовжувача, призначеного для зовнішніх робіт, зменшує ризик ураження електричним струмом.
- е) **Якщо неможливо уникнути використання електроінструмента у вологому приміщенні, використовуйте пристрій захисного відключення (ПЗВ).** Використання такого пристрою зменшує ризик ураження електричним струмом.

Індивідуальна техніка безпеки

- а) **Під час роботи з електроінструментом будьте уважні й розсудливі, стежте за своїми діями. Не працюйте з електроінструментом, якщо ви втомлені або перебуваєте під дією наркотичних речовин, алкоголю або ліків.** Навіть миттєва неуважність під час роботи з електроінструментом може призвести до важкої травми.

2.ПРАВИЛА ТЕХНІКИ БЕЗПЕКИ

- б) **Користуйтеся засобами індивідуального захисту. Завжди надягайте захисні окуляри.** Використання у відповідних умовах таких захисних засобів як протипиловий респіратор, нековзне захисне взуття, шолом-каска і навушники допоможе зменшити ризик травмування.
- в) **Не допускайте випадкового запуску. Переконайтесь, що перемикач знаходиться у положенні «вимк.» перед підключенням до джерела живлення та/або акумулятора, підняттям та перенесенням інструмента.** Якщо переносити електроінструмент, тримаючи палець на перемикачі живлення, або підключати його до джерела живлення, коли перемикач живлення перебуває в положенні «увімкнено», це може призвести до травмування.
- г) **Перш ніж увімкнути електроінструмент, приберіть всі регульовальні клинці або гайкові ключі.** Якщо залишити такий ключ на рухомій частині електроінструмента, це може призвести до травмування.
- д) **Не дотягуйтеся з інструментом в руках. Завжди міцно стійте на ногах і втримуйте рівновагу.** Це дозволяє краще керувати електроінструментом у разі виникнення непередбачуваних ситуацій.
- е) **Надягайте відповідний одяг. Не носіть вільного одягу та біжутерії. Ваші волосся, одяг та рукавиці мають знаходитись на безпечній відстані від рухомих частин.** Вільний одяг, біжутерія чи довге волосся можуть потрапити в рухомі частини.
- є) **У разі наявності пристроїв для підключення системи відведення та збирання пилу, їх слід обов'язково встановити і використовувати за призначенням.** Використання пристрою для збору пилу може зменшити небезпеку, пов'язану з пилом.

2. ПРАВИЛА ТЕХНІКИ БЕЗПЕКИ

Використання та догляд за електроінструментом

- а) **Не перевантажуйте електроінструмент. Вибирайте потужність відповідно до потреби.** Правильно підібраний електроінструмент допоможе краще і безпечніше зробити роботу із швидкістю, яка для нього передбачена.
- б) **Не використовуйте електроінструмент, якщо перемикач не вмикає або не вимикає його.** Усі електроінструменти, якими неможливо керувати за допомогою перемикача, становлять небезпеку і підлягають ремонту.
- в) **Вийміть вилку з розетки та/або акумулятор з інструмента перед тим як змінювати будь-які налаштування, замінити комплектуючі частини або перед зберіганням інструмента.** Такі запобіжні заходи техніки безпеки зменшують ризик випадкового запуску електроінструмента.
- г) **Зберігайте інструменти, які не використовуються, у недоступному для дітей місці та не дозволяйте особам, які не мають досвіду роботи з такими інструментами або які не знайомі з цими інструкціями, користуватись електроінструментом.** електроінструменти становлять небезпеку в руках ненавчених користувачів.
- д) **Електроінструмент потребує догляду. Перевіряйте його на предмет розладнання чи блокування рухомих частин, а також будь-яких обставин, які можуть вплинути на роботу інструмента. У разі пошкоджень електроінструмент слід здати в ремонт, перш ніж користуватися ним.** Часто нещасні випадки трапляються внаслідок неналежного технічного обслуговування електроінструментів.
- е) **Тримайте ріжучі інструменти гострими й чистими.**

2.ПРАВИЛА ТЕХНІКИ БЕЗПЕКИ

Належним чином доглянуті ріжучі інструменти з гострими краями рідше блокуються, їх легше контролювати.

- є) **Користуйтеся електроінструментом, аксесуарами та насадками для інструмента тощо згідно з цією інструкцією, зважаючи на робочі умови та роботу, яку слід виконати.**

Використання електроінструмента всупереч призначенню може стати причиною виникнення небезпечних ситуацій.

Технічне обслуговування

Обслуговування електроінструмента повинен виконувати кваліфікований ремонтник з використанням лише ідентичних запасних частин. Це забезпечить нормальну роботу інструмента.

Якщо необхідно замінити шнур живлення, слід звернутися до виробника або його представника для того, щоб уникнути небезпеки.

Якщо вугільні щітки необхідно замінити, це має робити кваліфікований фахівець з ремонту (завжди замінюйте одночасно обидві щітки).

Попередження щодо роботи з електричним тримером
ВАЖЛИВО

**ПРОЧИТАЙТЕ УВАЖНО ПЕРЕД ВИКОРИСТАННЯМ
ЗБЕРІГАЙТЕ ДЛЯ ПОДАЛЬШОГО ВИКОРИСТАННЯ**

Навчання

- а) Уважно прочитайте посібник з експлуатації. Ознайомтеся з керуванням та правилами правильного використання тримера. Будь ласка, використовуйте інструмент належним чином, неналежне використання може бути небезпечним для людей.
- б) Ніколи не дозволяйте використовувати тример дітям, особам з обмеженими фізичними, сенсорними і розумовими

2. ПРАВИЛА ТЕХНІКИ БЕЗПЕКИ

можливостями, або особам, які не ознайомились з цим посібником з експлуатації. Місцеві нормативні акти можуть обмежувати вік оператора.

- в) Пам'ятайте, що оператор або користувач відповідає за нещасні випадки або збитки, заподіяні іншим особам чи їх майну.
- г) Примітка: Національні нормативні акти можуть обмежувати використання інструмента.
- д) Тримайте всіх сторонніх, дітей і тварин на відстані не менше 15 м від небезпечної зони. При наближенні до них негайно вимкніть інструмент.

Підготовка

- а) Під час використання інструмента завжди надягайте міцне взуття та довгі штани. Не працюйте з тримером босоніж або у відкритих сандаліях. Не одягайте вільний одяг або одяг з висячими нитками чи шнурівки.
- б) Перед роботою перевірте шнур живлення і подовжувач на наявність ознак пошкодження або зношення. Якщо шнур живлення пошкоджено під час роботи, негайно відключіть його від мережі живлення. **НЕ ТОРКАЙТЕСЯ ШНУРА ЖИВЛЕННЯ ДО ВІДКЛЮЧЕННЯ ВІД МЕРЕЖІ ЖИВЛЕННЯ.** Не використовуйте тример, якщо шнур пошкоджений або зношений.
- в) Тримайте подовжувач подалі від рухомих небезпечних частин, щоб уникнути пошкодження подовжувача, яке може призвести до контакту зі струмопровідними частинами.
- г) Перед використанням завжди візуально перевіряйте інструмент на наявність пошкоджень, відсутність захисних кожухів або щитків або їх неправильне положення.
- д) Не використовуйте інструмент, якщо поблизу знаходяться люди, особливо діти або домашні тварини.

2.ПРАВИЛА ТЕХНІКИ БЕЗПЕКИ

- е) Завжди перевіряйте інструмент перед використанням, а також після падіння або інших ударів, перевіряйте наявність ознак зношення або пошкодження. Якщо необхідно віддайте інструмент на ремонт, особливо це стосується деталей ріжучої головки.
- є) Регулярно перевіряйте інструмент щодо ослаблених кріплень, пошкоджених деталей, наприклад, тріщини на ріжучому приладді.

Експлуатація

- а) Тримайте шнур живлення та подовжувач на відстані від ріжучих частин.
- б) Завжди для роботи з інструментом надягайте захисні окуляри, захисний одяг та міцне, нековзне взуття.
- в) Не використовуйте інструмент при поганих погодних умовах, особливо, якщо існує ризик удару блискавки.
- г) Використовуйте інструмент тільки при денному світлі або при гарному штучному освітленні.
- д) Ніколи не використовуйте інструмент з пошкодженими захисними кожухами або щитками або без встановлених захисних кожухів або щитків.
- е) Вмикайте мотор лише після того, як ви відвели ріжучі засоби від рук та ніг.
- є) Завжди відключайте інструмент від мережі живлення (наприклад, виймайте вилку з розетки, знімайте пристрій відключення або виймайте акумулятор). Переконайтесь, що ріжуче приладдя повністю зупинилось:
 - 1) коли інструмент залишається без нагляду;
 - 2) перед чищенням засмічення;
 - 3) перед перевіркою, чищенням або експлуатацією інструмента,
 - 4) після зіткнення зі стороннім предметом;
 - 5) якщо інструмент починає незвично вібрувати;

2.ПРАВИЛА ТЕХНІКИ БЕЗПЕКИ

- ж) Будьте обережними, щоб не отримати травму ніг або рук від ріжучого приладдя.
- з) Завжди стежте за тим, щоб вентиляційні отвори були чистими і вільними від обрізків.
- і) Завжди міцно стійте на ногах і втримуйте рівновагу. Не дотягуйте з інструментом в руках. Завжди зберігайте стійке положення ніг на схилах, пересувайте кроками, ніколи не біжіть.
- й) Якщо інструмент зламався, вимкніть його і вийміть вилку з розетки. Щоб уникнути небезпеки, він має бути відремонтований виробником або його сервісним агентом.
- к) Незважаючи на характерні для конструкції заходи безпеки, захисні пристрої та додаткові заходи безпеки, залишаються такі залишкові ризики, як шум, вібрація, електромагнітне поле тощо.
- л) Закріпіть інструмент під час транспортування, щоб запобігти пошкодження або травм.
- м) Ніколи не використовуйте інструмент, якщо ви втомлені, хворі або перебуваєте під дією алкоголю, наркотичних засобів або ліків.
- н) Уникайте випадкового запуску інструмента. Тримайте свої руки і пальці подалі від важеля перемикача при підключенні подовжувача або перенесення інструмента, коли він підключений до електромережі. Тримайте завжди руки та ноги подалі від ріжучого приладдя, особливо при увімкненні мотора.
- о) Тримайте ріжучу головку нижче рівня пояса. Завжди косіть зліва направо, щоб обрізки відлітали у напрямку від вас.
- п) Зберігайте правильне робоче положення. (Правильне нормальне положення означає інструкцію з монтажу Р.12-Р.14). Після тривалої роботи користувач повинен зробити перерву і змінити робоче положення. Міцно стійте на ногах і тримайте рівновагу під час роботи. Якщо це передбачено, слід використовувати підвісний ремінь.
- р) Ніколи не замінійте неметалеве ріжуче приладдя на металеве.
- с) Попередження! Ніколи не торкайтеся рухомих небезпечних

2.ПРАВИЛА ТЕХНІКИ БЕЗПЕКИ

деталей до відключення інструмента від джерела живлення та повної зупинки таких деталей.

- т) Ніколи не приєднуйте пошкоджений шнур живлення до мережі живлення та не торкайтесь його, поки він не від'єднаний від мережі – він може контактувати з деталями під напругою.

Технічне обслуговування та зберігання

- а) Перед технічним обслуговуванням або чищенням відключіть інструмент від джерела живлення (наприклад, вийміть вилку з розетки, зніміть пристрій відключення або вийміть акумулятор).
- б) Використовуйте лише рекомендовані виробником запасні деталі та приладдя.
- в) Регулярно оглядайте та виконуйте обслуговування інструмента. Доручайте ремонт інструмента тільки вповноваженому спеціалісту з ремонту.
- г) Зберігайте інструмент у недоступному для дітей місці, коли він не використовується.

Рекомендації

Живлення на інструмент слід подавати через пристрій захисного відключення (ПЗВ) із струмом розчеплення не більше 30 мА.

Зменшення вібрації та шуму

Для зменшення впливу шуму та вібрації обмежте час роботи, використовуйте режими роботи з низьким рівнем шуму та вібрації і надягайте засоби індивідуального захисту.

Візьміть до відома наступне, щоб звести до мінімуму ризику впливу вібрації та шуму:

Використовуйте інструмент тільки відповідно до його призначення та цієї інструкції.

Переконайтесь, що інструмент знаходиться у гарному стані і гарно обслуговується.

2.ПРАВИЛА ТЕХНІКИ БЕЗПЕКИ

Використовуйте правильне приладдя для інструмента і переконайтесь, що воно знаходяться у гарному стані.

Міцно тримайте інструмент за ручки/поверхню захоплення.

Обслуговуйте цей інструмент згідно з цією інструкцією та гарно змащуйте його (у разі потреби).

Плануйте свій робочий графік, щоб у випадку впливу високої вібрації ви мали більше часу на відпочинок.

Непередбачувана ситуація

Ознайомтесь з використанням цього інструмента за допомогою цього посібника з експлуатації. Запам'ятайте інструкції з техніки безпеки і точно дотримуйтесь їх. Це допоможе запобігти ризикам і небезпеці.

1. Завжди будьте наготові при використанні цього інструмента, щоб ви заздалегідь змогли розпізнати і справитись з ризиками. Швидке втручання може запобігти серйозним травмам і пошкодженню майна.
2. Якщо є будь-які несправності, вимкніть інструмент та відключіть його від джерела живлення. Перед новим використанням інструмент повинен перевірити кваліфікований спеціаліст і відремонтувати його у разі потреби.

Залишкові ризики

Навіть якщо ви використовуєте цей інструмент у відповідності з усіма вимогами з техніки безпеки, залишається потенційний ризик отримання травм і пошкодження майна. У зв'язку з конструкцією і дизайном інструмента можуть виникнути наступні загрози:

1. Шкода здоров'ю внаслідок вібрації, якщо інструмент використовується протягом тривалого періоду часу або

2.ПРАВИЛА ТЕХНІКИ БЕЗПЕКИ

управляється не адекватно, або обслуговується не належним чином.

2. Травми і пошкодження майна через зламане ріжуче приладдя або раптовий співудар о приховані об'єкти під час експлуатації.
3. Небезпека отримання травми і матеріального збитку через предмети, що відлітають
4. Тривале використання цього інструмента піддає користувача вібрації та може призвести до синдрому «білих пальців». Щоб зменшити ризик, надягайте захисні рукавиці та тримайте руки в теплі. Якщо з'являться симптоми «білих пальців», негайно зверніться до лікаря. Симптомами «білих пальців» можуть бути оніміння, втрата чутливості, пощипування, поколювання, біль, втрата сили, зміна кольору і стану шкіри. Зазвичай ці симптоми проявляються на пальцях, руках або зап'ястях. Ризик зростає при низьких температурах.



ПОПЕРЕДЖЕННЯ! Під час експлуатації цей інструмент створює електромагнітне поле! Це поле може за деяких обставин взаємодіяти з активними або пасивними медичними імплантатами. Перед експлуатацією інструмента для зниження ризику серйозних або смертельних травм ми радимо особам з медичними імплантатами отримати консультацію у свого лікаря і виробника медичного імплантату!

Косіння

Перед використанням перевірте, що тример знаходиться у гарному робочому стані:

1. Переконайтесь, що вимикач знаходиться в положенні «ВИМК». і вийміть вилку розетки.
2. Перевірте загальний стан тримера. Перевірте захисний кожух і перемикач. Перевіряйте його на наявність ослаблених гвинтів,

2.ПРАВИЛА ТЕХНІКИ БЕЗПЕКИ

розладнання та блокування рухомих частин, неправильність складання, пошкоджених частин, а також будь-яких обставин, які можуть вплинути на безпечну роботу інструмента. Якщо під час роботи є сторонній шум або вібрація, негайно відключіть інструмент і усуньте проблему. Не використовуйте пошкоджений інструмент і наклейте на нього ярлик «НЕ ВИКОРИСТОВУВАТИ».

3. Переконайтесь, що ви стоїте на рівній поверхні і маєте стійке положення.

УВІМКНЕННЯ ТА ВИМКНЕННЯ

Підключіть шнур живлення до джерела живлення.

Щоб увімкнути інструмент, натисніть на тригерний вимикач.

Щоб вимкнути, відпустіть тригерний вимикач.

ПОПЕРЕДЖЕННЯ! Після вимкнення інструмент працює ще протягом 5 секунд. Перед тим як покласти інструмент, дайте мотору повністю зупинитись.

ПРИМІТКА. Цей пристрій має автоматичну головку подачі ріжучого дроту. Не вдаряйте ріжучу головку об землю, оскільки це може призвести до пошкодження виробу.

УВАГА! Ріжучий дріт буде відкинуто! Небезпека отримання травм, особливо для осіб, присутніх навколо!

ПРИМІТКА. Ріжучий дріт подовжуватиметься приблизно на 8 мм під час кожної зупинки і запуску, доки не досягне довжини різця. Уникайте часті зупинки і перезапуску пристрою, тому що ріжучий дріт надмірно подовжуватиметься щоразу, що призведе до втрати великої довжини дроту.

2.ПРАВИЛА ТЕХНІКИ БЕЗПЕКИ

Косіння катушкою

Переконайтесь, що робоча зона вільна від каміння, обрізків, мотузок та інших сторонніх предметів.

Увімкніть тример і лише після цього підводьте його до трави, яку потрібно косити.

Якщо вам потрібно подати волосінь, просто натисніть тригерний вимикач. Якщо ви подали занадто багато волосіні, і вона виходить за край захисного кожуха, обріжте її ножом на кожусі.

Косіть траву, рухаючи тример справа наліво і тримаючи його перед собою під кутом 30°. Косіть траву зверху вниз, щоб запобігти забиванню тримерної головки і катушки. Краще косити легкими рухами, ніж важкими, оскільки це дозволить траві спадати з катушки, що в свою чергу запобігає засміченню катушки.

Починайте роботу поблизу від джерела живлення і косіть далеко від нього, щоб уникнути пошкодження шнура живлення.

Високу траву слід косити шарами, починаючи завжди зверху. Не косіть вологу або мокру траву. Не перевантажуйте свій інструмент.

Уникайте швидкого зношення волосіні, що може виникати при ударах по твердим предметам (каміння, стіни, огорожі тощо).

Слідкуйте за віддачею внаслідок зіткнення з твердими об'єктами.

Після завершення роботи тримайте тримерну головку близько до поверхні землі, відпустіть перемикач і зачекайте повної зупинки мотора. Покладіть тример на землю, вимкніть його і вийміть штепсель з розетки.

ПРИМІТКА: Регулярно чистіть тример від трави між катушкою і ободом захисного кожуха для уникнення вібрації.

2. ПРАВИЛА ТЕХНІКИ БЕЗПЕКИ

ОБСЛУГОВУВАННЯ



Попередження! Коли ви вимикаєте інструмент для технічного обслуговування, огляду або зберігання, завжди вимикайте перемикач, виймайте вилку з розетки і перевіряйте, щоб всі рухомі частини зупинились.

Почистіть інструмент як описано вище.

Чистіть і проводіть технічне обслуговування інструмента перед зберіганням.

Зберігайте інструмент та його приладдя у темному, сухому, теплому і гарно провітрюваному місці.

Завжди зберігаєте інструмент у недоступному для дітей місці.

ПОПЕРЕДЖЕННЯ! Не кладіть інструмент на його ріжуче приладдя, щоб уникнути пошкоджень!

Перед зберіганням і транспортуванням встановіть захисний кожух на катушку.

Щоб завжди тримати інструмент в гарному робочому стані, ви повинні дотримуватись наступних правил:

1. Зберігайте інструмент, посібник і приладдя в безпечному сухому місці. Завдяки цьому потрібна інформація завжди буде під рукою.
2. Регулярно видаляйте пил і бруд.
3. Регулярно змащуйте всі рухомі частини.
4. Ніколи не використовуйте каустичні засоби для чищення пластмасових частин.

Ніколи не розбирайте інструмент і не ремонтуйте його самостійно.

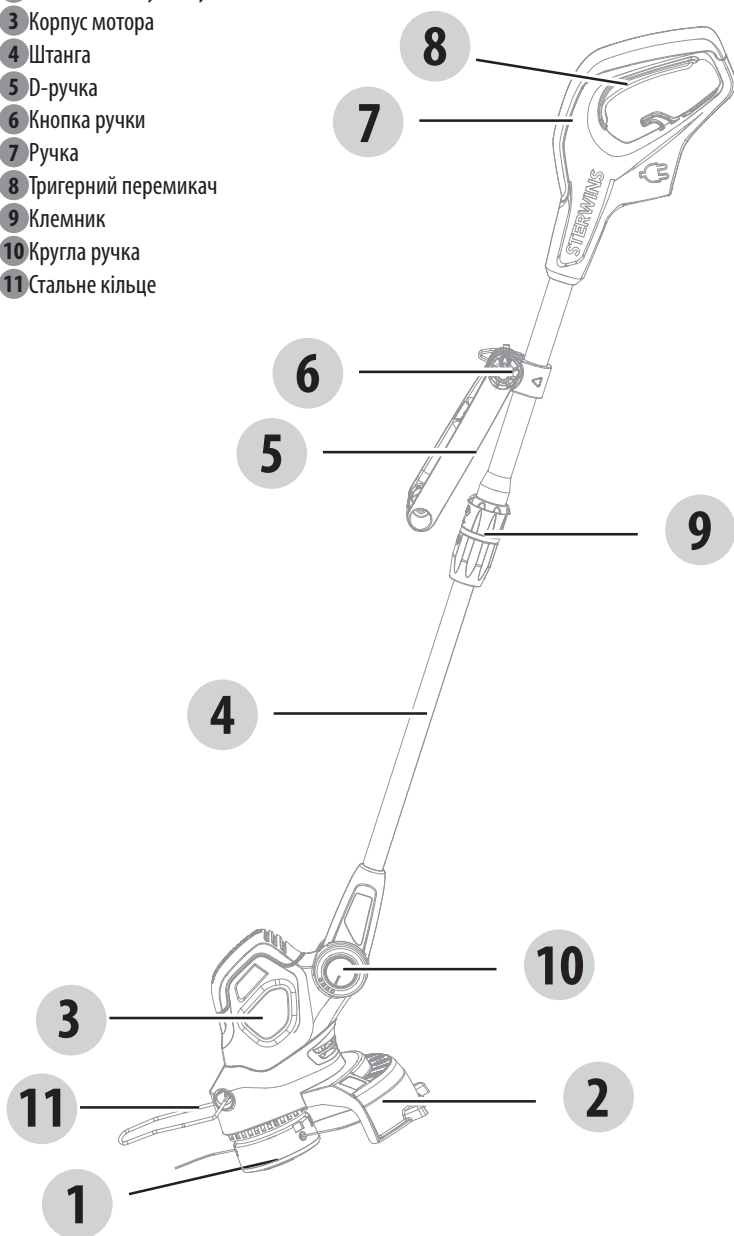
Технічне обслуговування і ремонт інструмента мають виконувати кваліфіковані спеціалісти авторизованого сервісного центра.

2.ПРАВИЛА ТЕХНІКИ БЕЗПЕКИ

1. Після кожного використання та перед зберіганням завжди чистіть інструмент.
2. Перед кожним використанням перевіряйте інструмент на ознаки зношення або пошкодження. Не використовуйте інструмент, якщо зламані будь-які деталі або є ознаки зношення.
3. Завжди перевіряйте, щоб вентиляційні отвори були вільні від бруду.

3. ЗНАЙОМСТВО З ІНСТРУМЕНТОМ

- 1 Котушка в зборі
- 2 Захисний кожух котушки
- 3 Корпус мотора
- 4 Штанга
- 5 D-ручка
- 6 Кнопка ручки
- 7 Ручка
- 8 Тригерний перемикач
- 9 Клемник
- 10 Кругла ручка
- 11 Стальне кільце



4. ТЕХНІЧНІ ХАРАКТЕРИСТИКИ

Модель	EGT2-28.31
Номинальна напруга	220-240 В~50 Гц
Номинальна вхідна потужність	550 Вт
Номинальна швидкість без навантаження	7200/хв.
Ширина різання	280мм
Розмір вопосіні	Φ1.6 мм
Рівень акустичного тиску	74.1 дБ(А)
Рівень акустичної потужності	94.1 дБ(А)
Похибка К	3 дБ(А)
Похибка К	1.95 дБ (А)
Гарантований рівень акустичної потужності	96 дБ(А)
Вібрація	4.8 м/с ²
Похибка К	1.5 м/с ²
Система різання	2 воиосіні/ Автоматичний
Маса в зборі	2.6 кг

Вказане загальне значення вібрації виміряне за стандартним методом тестування і може використовуватися для порівняння одного інструмента з іншим; Вказане значення вібрації можна також використовувати для попередньої оцінки дії.



ПОПЕРЕДЖЕННЯ! Значення емісії вібрації під час фактичного використання електроінструмента може відрізнятись від вказаного значення залежно від способів використання інструмента. Потрібно визначити заходи безпеки для захисту користувача на основі оцінки піддавання небезпеці у фактичних умовах використання (з огляду на усі етапи робочого циклу, такі як час, протягом якого інструмент вимкнений, і протягом якого він працює в холосту на додаток до часу запуску).

В залежності від фактичного використання інструмента значення вібрації можуть відрізнятись від заявлених! Прийміть належні заходи для свого захисту від впливу вібрації! Враховуйте весь процес роботи, у тому числі час, коли інструмент на холостому ході або відключений! Поміж іншого належні заходи охоплюють регулярне технічне обслуговування і догляд за інструментом та прикладними засобами, тримання рук в теплі, періодичні перерви та правильний процес роботи!

Рівень звукової інтенсивності для оператора може перевищувати 85 дБ(А), і захист слуху необхідний.

ПОДОВЖУВАЧІ

Використовуйте подовжувачі, які призначені тільки для використання поза приміщенням, з оболонкою з ПВХ та з площиною поперечного перерізу не менше 1,0 мм² для подовжувачів довжиною до 15 метрів, і 2,5 мм² для подовжувачів більше 15 метрів, але менше 40 метрів.

5.УСУНЕННЯ НЕСПРАВНОСТЕЙ

Проблема	Можлива причина	Рішення
Інструмент не вмикається.	<ul style="list-style-type: none"> •Не підключений до джерела живлення. •Шнур живлення або вилка пошкоджені. •Інше електричне пошкодження інструмента. 	<ul style="list-style-type: none"> •Підключіть до джерела живлення. •Віддати на перевірку кваліфікованому електрику. •Віддати на перевірку кваліфікованому електрику.
Інструмент не досягає повної потужності.	<ul style="list-style-type: none"> •Подовжувач не підходить для експлуатації з інструментом. •Джерело живлення (наприклад, генератор) має занадто низьку напругу. •Заблоковані вентиляційні отвори. 	<ul style="list-style-type: none"> •Використовуйте відповідний подовжувач. •Підключіть до іншого джерела живлення. •Почистіть вентиляційні отвори.
Незадовільний результат	<ul style="list-style-type: none"> •Зношене ріжуче приладдя. 	<ul style="list-style-type: none"> •Замініть на нове.
Надмірна вібрація або шум.	<ul style="list-style-type: none"> •Ріжуче приладдя тупе або пошкоджене. •Ослаблені болти або гайки. 	<ul style="list-style-type: none"> •Замініть на нове. •Затягніть болти або гайки.

6. УТИЛІЗАЦІЯ ТА ПЕРЕРОБКА

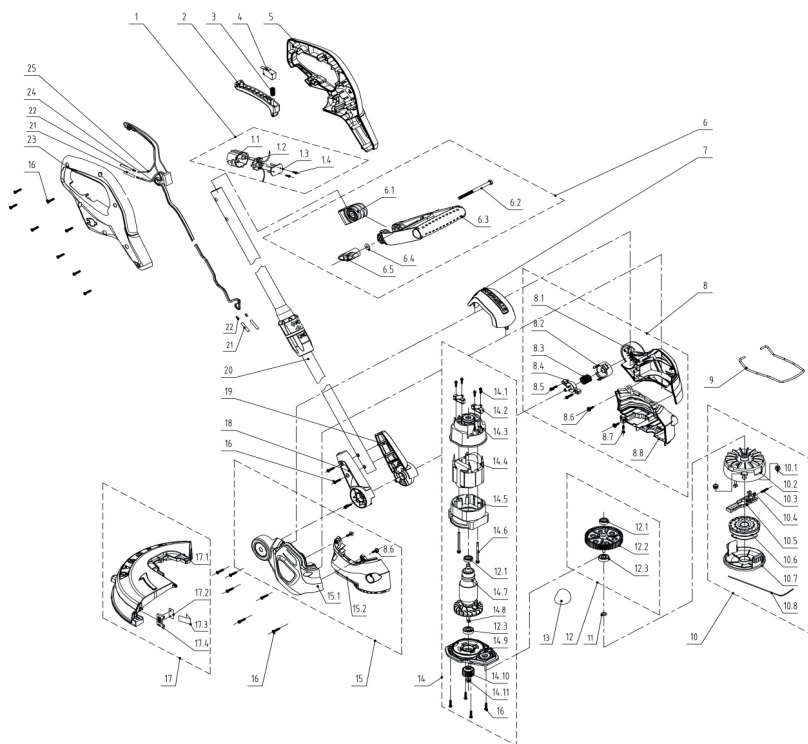


Цей виріб має маркування збору та сортування відходів електричного та електронного обладнання (WEEE). Це означає, що при переробці і демонтажі такий виріб має відповідати вимогам Європейської Директиви 2012/19/EU для зниження негативного впливу на навколишнє середовище. За додатковою інформацією звертайтеся в місцеві або регіональні органи влади... Електронні вироби, які не включені в процес селективного збору відходів, становлять потенційну небезпеку для навколишнього середовища і здоров'я людини через вміст шкідливих речовин.

7. ГАРАНТІЯ

1. Продукти STERWINS розроблені у відповідності до найвищих стандартів DIY. Компанія STERWINS надає 36-місячну гарантію на свої вироби, починаючи від дати придбання. Ця гарантія стосується всіх дефектів матеріалу та виробництва, які можуть бути виявлені. Жодні інші претензії будь-якого характеру, як прямі, так і непрямі, які стосуються людей та/або матеріалів, не приймаються. Продукти STERWINS розроблені у відповідності до найвищих стандартів DIY.
2. В разі виникнення проблеми або виявлення дефекту необхідно завжди звертатися до дилера STERWINS. У більшості випадків саме він зможе вирішити проблему чи усунути дефект.
3. Ремонт чи заміна частин не подовжують початкового гарантійного терміну.
4. Гарантія не поширюється на дефекти, які виникли внаслідок неналежного використання чи зносу. Окрім всього іншого, це стосується зносу вимикачів, захисних вимикачів та двигунів.
5. Вимоги за гарантією розглядаються лише за таких умов:
 - Наявне підтвердження дати придбання у вигляді чеку.
 - Жодні сторонні особи не проводили ремонту та/або заміни деталей.
 - Інструмент не використовувався неналежним чином (перевантаження, встановлення комплектуючих іншого виробника).
 - Відсутні пошкодження внаслідок дії зовнішніх факторів чи сторонніх предметів, зокрема піску чи каміння.
 - Відсутні пошкодження, які виникли внаслідок недотримання правил техніки безпеки та інструкцій щодо використання.
6. Гарантійні умови діють разом з нашими умовами продажу і постачання.
7. Дефектні інструменти підлягають поверненню в компанію STERWINS через дилера STERWINS; компанія STERWINS приймає інструменти за умови належного упакування. Дефектні товари, що відправляються споживачем безпосередньо компанії STERWINS, будуть оброблені тільки, якщо споживач оплатив транспортні витрати.
8. Компанія STERWINS не приймає продукцію, яку не було упаковано належним чином.

8.ЗОБРАЖЕННЯ В РОЗІБРАНОМУ ВИДІ ТА СПИСОК ДЕТАЛЕЙ



8.ЗОБРАЖЕННЯ В РОЗІБРАНOMУ ВИДІ ТА СПИСОК ДЕТАЛЕЙ

Деталь №	Опис	Деталь №	Опис
1	Основа вилки в зборі	13	Мастило
1.1	Основа вилки	14	Мотор в зборі
1.2	Вилка і контактний провід в зборі	14.1	Гвинт
1.3	Кріпильна накладка	14.2	Вугільна щітка
1.4	Гвинт	14.3	Кронштейн
2	Тригерний перемикач	14.4	Статор в зборі
3	Пружина	14.5	Кронштейн
4	Перемикач	14.6	Гвинт
5	Ліва ручка	14.7	Ротор в зборі
6	Додаткова руча в зборі	14.8	Гвинт
6.1	Основа ручки	14.9	Кронштейн
6.2	Болт	14.10	Передача
6.3	Додаткова ручка	14.11	Гайка
6.4	Защільник	15	Права частина корпусу в зборі
6.5	Кругла ручка	15.1	Права частина корпусу
7	Верхня кришка	15.2	Права кришка
8	Ліва частина корпусу в зборі	16	Гвинт
8.1	Ліва частина корпусу	17	Захисний кожух в зборі
8.2	Кругла ручка	17.1	Захисна кришка
8.3	Пружина	17.2	Ніж
8.4	Притискна пластина	17.3	Тип
8.5	Гвинт	17.4	Кріпильна накладка
8.6	Гвинт	18	Права кришка
8.7	Гвинт	19	Ліва кришка
8.8	Ліва кришка	20	З'єднувальна трубка
9	Кронштейн	21	Термоусадна трубка
10	Ріжуча головка в зборі	22	Мідна смуга
10.1	Нют	23	Права ручка
10.2	Гніздо ріжучої головки	24	Контактний провід
10.3	Пружина	25	Контактний провід
10.4	Защільник		
10.5	пластина		
10.6	Ріжуча головка в зборі		
10.7	Кнопка		
10.8	Нейлонова волосінь		
11	Защільник		
12	Передача в зборі		
12.1	Підшипник		
12.2	Передача		
12.3	Підшипник		

SIMBOLURI



Atenție / Avertisment.
AVERTIZARE - Pentru a reduce riscul de accidentări, utilizatorul trebuie să citească manualul de instrucțiuni



Purtați echipament de protecție auditivă



Purtați echipament de protecție oculară



Purtați mănuși de protecție



Purtați încălțăminte rezistentă și antiderapantă



Purtați îmbrăcăminte de protecție adecvată, cât mai strânsă pe corp.



A nu se expune la ploaie



Risc de obiecte zburătoare sau resturi.

Fiți conștienți de faptul că există un risc de obiecte și / sau resturi zburătoare

Țineți persoanele prezente la distanță în timp ce utilizați mașina



Purtați întotdeauna echipament de protecție a capului



Marcaj de conformitate ucrainean



Purtați echipament de protecție a feței!



Deconectați ștecherul de la priză în cazul în care cablul de alimentare este deteriorat sau încălzit. **NU ATINGEȚI CABLUL DE ALIMENTARE ÎNAINTE DE A-L DECONECTA DE LA PRIZĂ.**



Produsul corespunde cerințelor Directivelor europene aplicabile și unei metodei de evaluare a conformității cu aceste directive.



Produs cu structură de clasă II. Izolație dublă.



Nivel de putere sonoră garantat 96 dB(A)



Simbol DEEE. Deșeurile produselor electrice nu trebuie să fie eliminate împreună cu deșeurile menajere. Vă rugăm să reciclați acolo unde există facilități. Luați legătura cu autoritățile dumneavoastră locale sau magazinul de desfacere pentru a obține informații privind reciclarea.



[®] Punct verde: Reciclarea ambalajului.

CUPRINS

1. Scopul utilizării
2. Instrucțiuni de siguranță
3. Descrierea produsului
4. Specificații tehnice
5. Depanarea
6. Eliminare și reciclare
7. Garanție
8. Vedere în spațiu și lista pieselor componente
9. Declarație de conformitate CE

1.SCOPUL UTILIZĂRII

1. Acest trimmer de tuns iarba EGT2-28.31 este conceput cu o tensiune nominală de intrare de 550W.
2. Produsul este destinat tăierii buruienilor mai subțiri, a ierbii de peluză sau a vegetației moi similare.
3. Produsul nu trebuie utilizat pentru tăierea ierbii sau vegetației groase, a ierbii ude ori pentru tăierea frunzelor, etc.
4. Acest produs este destinat numai uzului casnic, a nu se utiliza în scop comercial. Nu utilizați produsul în alte scopuri decât cele descrise.

2. INSTRUCȚIUNI DE SIGURANȚĂ

3
0



Avertismente! Citiți cu atenție aceste instrucțiuni înainte de a utiliza trimmerul pentru tufișuri și iarbă. Asigurați-vă că sunteți familiarizați cu comenzile și puteți opera corect mașina. Respectarea acestor instrucțiuni poate reduce riscul de incendiu, de electrocutare și de rănire.

- a) Nu permiteți niciodată copiilor, persoanelor cu capacități fizice, senzoriale sau mentale reduse ori lipsite de experiență și cunoștințe sau persoanelor nefamiliarizate cu aceste instrucțiuni să utilizeze mașina.
- b) Nu lăsați copiii să se joace cu aparatul. Este interzisă efectuarea curățării și întreținerii aparatului permisiibile utilizatorului de către copii.
- c) Scula electrică de grădină trebuie păstrată într-un loc inaccesibil copiilor.
- d) Păstrați manualul de instrucțiuni într-un loc accesibil tuturor utilizatorilor sculei electrice de grădină și întotdeauna includeți manualul când transmiteți scula altor utilizatori.
- e) Instruiți persoanele lipsite de experiență asupra utilizării în siguranță a acestei scule electrice de grădină cu ajutorul acestui manual.

2. INSTRUCȚIUNI DE SIGURANȚĂ

Instrucțiuni generale de siguranță pentru scule electrice



AVERTISMENT Citiți toate avertizările de siguranță și instrucțiunile. Nerespectarea avertismentelor și instrucțiunilor poate duce la electrocutare, incendiu și/sau accidente grave.

Păstrați toate avertizările și instrucțiunile pentru consultare ulterioară.

Termenul „sculă electrică” din avertizări se referă la scula electrică (cu cablu) alimentată de la rețeaua electrică sau scula electrică (fără cablu de alimentare) care funcționează cu acumulator.

Siguranța zonei de lucru

- Păstrați zona de lucru curată și bine iluminată.** Zonele dezordonate și întunecoase predispun la accidente.
- Nu puneți în funcțiune sculele electrice în atmosfere explozive, cum ar fi în prezența lichidelor, gazelor sau prafurilor inflamabile.** Sculele electrice creează scânteii, care pot aprinde pulberile sau gazele.
- Țineți copiii și persoanele prezente la distanță atunci când operați o sculă electrică de grădină.** Distragerea atenției vă poate face să pierdeți controlul.

Siguranța electrică

- Ștecherul sculelor electrice trebuie să corespundă cu priza de rețea electrică. Nu modificați niciodată ștecherul, sub nicio formă. Nu utilizați adaptoare de priză cu scule electrice împământate.** Ștecherile nemodificate și prizele adecvate vor reduce riscul de electrocutare.

2. INSTRUCȚIUNI DE SIGURANȚĂ

- b) **Evitați contactul corpului cu suprafețe împământate precum conducte, radiatoare, plite electrice și frigidere.** Acest lucru reprezintă un risc sporit de electrocutare în cazul care corpul dumneavoastră este împământat.
- c) **Nu expuneți sculele electrice la ploaie sau condiții de umezeală.** Pătrunderea apei într-o sculă electrică va crește riscul de electrocutare.
- d) **Nu folosiți în mod abuziv cablul de alimentare. Nu utilizați niciodată cablul pentru a transporta, a trage sau a scoate din priză scula electrică. Țineți cablul de alimentare departe de căldură, ulei, margini tăioase sau piese în mișcare.** Cablurile electrice deteriorate sau încălcite cresc riscul de electrocutare.
- e) **Când utilizați o sculă electrică în aer liber, utilizați un prelungitor electric adecvat utilizării în aer liber.** Utilizarea unui cablu adecvat pentru aer liber reduce riscul de electrocutare.
- f) **Dacă utilizarea unei scule electrice într-o zonă umedă e inevitabilă, utilizați o sursă de alimentare protejată cu un dispozitiv pentru curent rezidual (DCR).** Utilizarea unui DCR reduce riscul de electrocutare.

Siguranța personală

- a) **Fiți vigilenți, urmăriți ceea ce faceți și apelați la bunul simț când utilizați o sculă electrică. Nu utilizați o sculă electrică când sunteți obosit, sau sub influența medicamentelor, a alcoolului sau a medicației.** Un moment de neatenție în timp ce utilizați sculele electrice se poate solda cu vătămări grave.
- b) **Utilizați echipament individual de protecție. Purtați întotdeauna echipament de protecție oculară.** Echipamentele de protecție, cum ar fi masca de praf, bocancii de protecție antiderapanți, casca sau protecțiile auditive utilizate în condiții corespunzătoare, vor reduce vătămarile corporale.
- c) **Preveniți punerea în funcțiune accidentală. Asigurați-vă că întrerupătorul este poziționat pe off (oprit) înainte de**

2. INSTRUCȚIUNI DE SIGURANȚĂ

conectarea la sursa de energie electrică și/sau acumulator, înainte de ridicarea sau transportul sculei. Transportarea sculelor electrice cu degetul pe întrerupător sau alimentarea sculelor electrice cu întrerupătorul pornit favorizează accidentele.

- d) **Îndepărtați orice cheie reglabilă sau cheie fixă înainte de pornirea sculei electrice.** O cheie fixă sau o cheie reglabilă lăsată într-o piesă rotativă a sculei electrice poate duce la accidente.
- e) **Nu vă întindeți prea tare. Păstrați-vă întotdeauna o poziție stabilă a picioarelor și echilibrul.** Astfel veți avea un mai bun control asupra sculei electrice în situații neașteptate.
- f) **Îmbrăcați-vă corespunzător. Nu purtați haine largi sau bijuterii. Păstrați-vă părul, îmbrăcămintea și mănușile departe de componentele în mișcare.** Îmbrăcămintea largă, bijuteriile sau părul lung se pot prinde în piesele în mișcare.
- g) **Dacă sunt furnizate dispozitive pentru conectarea la aparate de colectare și extragere a prafului, asigurați-vă că acestea sunt conectate și utilizate corespunzător.** Utilizarea colectoarelor de praf poate reduce pericolele legate de praf.

Utilizarea și îngrijirea sculelor electrice

- a) **Nu forțați scula electrică. Utilizați scula electrică corespunzătoare pentru aplicația dumneavoastră.** Scula electrică corectă va face o treabă mai bună și mai sigură când este utilizată conform specificațiilor pentru care a fost concepută.
- b) **Nu utilizați scula electrică dacă întrerupătorul nu o pornește și oprește.** Orice sculă electrică ce nu poate fi controlată de la întrerupător este periculoasă și trebuie reparată.
- c) **Deconectați ștecherul de la sursa de alimentare și/sau setul de acumulatori de la scula electrică înainte de a efectua orice reglare, de a schimba accesoriile sau de a depozita sculele**

2. INSTRUCȚIUNI DE SIGURANȚĂ

electrice. Astfel de măsuri preventive de siguranță reduc riscul de pornire accidentală a sculei electrice.

- d) **Păstrați sculele electrice în conservare într-un loc inaccesibil copiilor și nu permiteți utilizarea sculei electrice de persoane nefamiliarizate cu aceasta sau cu aceste instrucțiuni.** Sculele electrice sunt periculoase în mâinile utilizatorilor neinstruiți.
- e) **Întrețineți sculele electrice. Verificați dispunerea incorectă sau îndoirea pieselor mobile, ruperea pieselor sau orice altă stare ce poate afecta funcționarea sculelor electrice. În caz de deteriorare, reparați scula electrică înainte de utilizare.** Multe accidente sunt cauzate de sculele electrice prost întreținute.
- f) **Mentțineți sculele așchietoare curate și ascuțite.** Sculele așchietoare întreținute corespunzător, cu muchii tăietoare ascuțite, sunt mai puțin predispuse să se gripeze și sunt mai ușor de controlat.
- g) **Utilizați scula electrică, accesoriile și burghiile etc. în conformitate cu aceste instrucțiuni, ținând cont de condițiile de lucru și lucrarea de efectuat.** Utilizarea sculei electrice pentru alte operații decât cele pentru care a fost concepută s-ar putea solda cu o situație periculoasă.

Operațiile de service

Apelați numai la o persoană calificată pentru a vă repara scula electrică utilizând numai piese de schimb identice. Astfel se asigură menținerea nivelului de siguranță al sculei electrice.

Dacă este necesară înlocuirea cablului de alimentare, aceasta trebuie efectuată de producător sau de reprezentantul său, pentru evitarea oricărui pericol.

Dacă periiile de cărbune trebuie să fie înlocuite, această operație trebuie efectuată de o persoană calificată în reparații (se vor înlocui întotdeauna ambele perii în același timp).

2. INSTRUCȚIUNI DE SIGURANȚĂ

Avertismente de siguranță pentru trimmerul electric

IMPORTANT

CITIȚI CU ATENȚIE ÎNAINTE DE UTILIZARE

PĂSTRAȚI PENTRU CONSULTARE ULTERIOARĂ

Instruirea

- a) Citiți cu atenție instrucțiunile. Familiarizați-vă cu comenzile și cu utilizarea corectă a aparatului. Vă rugăm utilizați produsul în mod corect; utilizarea în scop nedestinat poate constitui un pericol pentru persoane.
- b) Nu permiteți copiilor, persoanelor cu capacități fizice, senzoriale sau mentale reduse ori lipsite de experiență și cunoștințe sau persoanelor nefamiliarizate cu aceste instrucțiuni să utilizeze mașina. Reglementările locale pot restricționa vârsta operatorului.
- c) Rețineți că operatorul sau utilizatorul este responsabil de accidente sau pericolele la care sunt supuse alte persoane sau bunurile acestora.
- d) Notă: Reglementările naționale pot restricționa utilizarea mașinii.
- e) Țineți alte persoane, inclusiv de copii, animale și trecători, în afara zonei de risc de 15 metri. Opriti aparatul imediat dacă sunteți abordat.

Pregătirea

- a) În timp ce utilizați mașina, purtați întotdeauna încălțăminte trainică și pantaloni lungi. Nu utilizați mașina desculț sau când purtați sandale. Evitați purtarea articolelor largi de îmbrăcăminte sau care prezintă șnururi sau fire ce atârână.
- b) Înainte de utilizare, verificați sursa de alimentare cu electricitate și cordonul de alimentare în vederea identificării eventualelor semne de deteriorare sau de îmbătrânire. În cazul în care cablul de alimentare se deteriorează sau este prins în timpul utilizării, deconectați-l imediat de la priză. **NU ATINGEȚI CABLUL DE ALIMENTARE ÎNAINTE DE A-L**

2. INSTRUCȚIUNI DE SIGURANȚĂ

DECONECTA DE LA PRIZĂ. Nu utilizați aparatul dacă este deteriorat sau uzat cordonul de alimentare.

- c) Feriți cablurile prelungitoare de componentele rotative periculoase pentru a se evita avarierea cablurilor ce pot duce la contactul cu piese sub tensiune.
- d) Înainte de utilizare, întotdeauna inspectați vizual mașina pentru depistarea apărătorilor sau a scuturilor avariate, lipsă sau instalate greșit.
- e) Nu utilizați niciodată mașina în timp ce sunt oameni, mai ales copii, sau animale în apropiere.
- f) Întotdeauna inspectați scula înainte de utilizare, după scăparea ei pe jos sau după alte șocuri, verificați pentru depistarea semnelor de uzură și defecte și reparați dacă este necesar, în special componentele capului de tăiere..
- g) Verificați scula periodic pentru depistarea elementelor de fixare slăbite, a pieselor defecte precum fisuri în accesoriul de tăiere.

Utilizarea

- a) Feriți cablul de alimentare și prelungitorul de contactul cu piesele de tăiere.
- b) Purtați în permanență echipament de protecție oculară, îmbrăcăminte de protecție și încălțăminte rezistentă antiderapantă când utilizați mașina.
- c) Evitați utilizarea mașinii în condiții meteo defavorabile în special când este risc de fulgere.
- d) Utilizați mașina numai pe timp de zi sau în condiții de lumină artificială bună.
- e) Nu puneți niciodată mașina în funcțiune cu apărătorile sau scuturile deteriorate sau fără apărători ori scuturi montate pe poziție.
- f) Porniți motorul numai atunci când mâinile și picioarele sunt la distanță

2. INSTRUCȚIUNI DE SIGURANȚĂ

de elementele de tăiere.

- g) Întotdeauna deconectați mașina de la alimentare (de ex. scoateți ștecherul din priză, îndepărtați dispozitivul care nu funcționează sau bateria detașabilă). Asigurați-vă că toate mijloacele de tăiere s-au oprit complet.
 - 1) De fiecare dată când plecați de lângă mașină;
 - 2) Înainte de eliminarea unui blocaj;
 - 3) Înainte de verificarea, curățarea sau orice intervenție adusă mașinii;
 - 4) După lovirea unui obiect străin;
 - 5) Ori de câte ori mașina începe să vibreze anormal.
- h) Feriți-vă de rănirea mâinilor și a picioarelor cu elementele de tăiere.
- i) Asigurați-vă întotdeauna că fantele de aerisire nu sunt blocate de reziduuri.
- j) Păstrați-vă stabilitatea și echilibrul în orice moment. Nu vă întindeți excesiv. Asigurați-vă întotdeauna o poziție stabilă când vă aflați pe o pantă, și întotdeauna pașiți, nu alergați niciodată.
- k) În caz de pană, opriți mașina și scoateți ștecherul din priză. Aceasta trebuie reparată de producător sau de agentul său de service pentru a se evita orice pericol.
- l) Riscurile reziduale precum zgomotul, vibrațiile, câmpul electromagnetic, etc. rămân în ciuda măsurilor de siguranță inerente aplicate designului și măsurilor de siguranță și protecție suplimentară adoptate.
- m) Siguranța mașina în timpul transportului, pentru a preveni pagubele sau vătămările.
- n) Nu utilizați niciodată aparatul când sunteți obosit, bolnav sau sub influența alcoolului, a drogurilor și a medicamentelor.
- o) Evitați pornirea accidentală. Țineți mâinile și degetele departe de maneta întrerupătoare în timp ce conectați prelungitoare sau transportați aparatul atunci când este conectat la sursa de alimentare. Țineți în permanență mâinile și picioarele la distanță de mijloacele de

2. INSTRUCȚIUNI DE SIGURANȚĂ

- tăiere, mai ales când este pornit motorului.
- p) Ține capul de tăiere sub nivelul taliei. Întotdeauna tăiați de la stânga la dreapta, astfel încât resturile să fie aruncate la distanță de dumneavoastră.
 - q) Păstrați o poziție corectă de lucru. (Poziția corectă se referă la manualul de asamblare P.12-P.14). Operatorul trebuie să efectueze pauze și să-și modifice poziția de lucru după o perioadă îndelungată de lucru. Mențineți o poziție stabilă și păstrați-vă echilibrul în timpul utilizării sculei; utilizați hamul dacă acesta este furnizat.
 - r) Nu înlocuiți niciodată mijloacele de tăiere nemetalice cu mijloace metalice.
 - s) Avertisment! Nu atingeți niciodată componentele mobile periculoase înainte ca mașina să fie deconectată de la sursa de alimentare și acestea să fie oprite complet.
 - t) Nu conectați la priză un cablu deteriorat și nu atingeți un cablu deteriorat înainte de a fi deconectat de la priza de alimentare deoarece un cablu deteriorat vă poate pune în contact cu piese sub tensiune.

Întreținerea și depozitarea

- a) Deconectați mașina de la alimentare (de ex. scoateți ștecherul din priză, îndepărtați dispozitivul care nu funcționează sau bateria detașabilă) înainte de a efectua orice lucrări de întreținere sau curățare).
- b) Utilizați numai piese de schimb și accesorii recomandate de producător.
- c) Inspectați și efectuați întreținerea mașinii cu regularitate. Dați aparatul la reparat numai unui reparator autorizat.
- d) Când nu este utilizată, nu lăsați mașina la îndemâna copiilor.

Recomandări

Mașina trebuie alimentată printr-un dispozitiv de curent rezidual (DCR) cu un curent de declanșare de cel mult 30 mA.

2. INSTRUCȚIUNI DE SIGURANȚĂ

Vibrațiile și reducerea nivelului sonor

Pentru a reduce impactul emisiilor sonore și a vibrațiilor, utilizați moduri de operare cu nivele joase de vibrații și de sunete și purtați echipament de protecție.

Respectați următoarele instrucțiuni pentru minimizarea riscurilor datorate expunerii la vibrații și la zgomot:

Utilizați produsul numai în scopul desemnat prin designul său și instrucțiunile de operare.

Asigurați-vă că produsul este în stare bună și bine întreținut.

Utilizați accesoriile corespunzătoare pentru produs și asigurați-vă că acestea sunt în stare bună de funcționare.

Mentineți cu fermitate mânerul/suprafețele de apucat.

Întrețineți acest produs în conformitate cu aceste instrucțiuni și lubrifiați-l în permanență (unde este cazul).

Planificați-vă programul de lucru astfel încât să nu vă expuneți o durată prea îndelungată vibrațiilor mari.

În caz de urgență

Familiarizați-vă cu modul de utilizare al acestui produs cu ajutorul acestui manual de instrucțiuni. Memorați instrucțiunile de siguranță și respectați-le cu strictețe. Acest lucru va ajuta la prevenirea riscurilor și a pericolelor.

1. Fiți în permanență alert când utilizați acest produs pentru a putea recunoaște și gestiona din timp riscurile. Intervențiile rapide pot preveni răniile serioase și daunele.
2. Opriti produsul și deconectați-l de la sursa de alimentare în caz de orice defecțiune. Apelați la un profesionist cu calificările necesare pentru a verifica și repara produsul, dacă este nevoie, înainte de a-l reutiliza.

2. INSTRUCȚIUNI DE SIGURANȚĂ

Riscuri reziduale

În ciuda operării acestui produs în conformitate cu toate normele de siguranță, riscuri de răniri sau de cauzare a pagubelor rămân. Următoarele pericole pot apărea în legătură cu structura și concepția produsului:

1. Afectarea sănătății de către vibrațiile emise dacă produsul este utilizat timp mai îndelungat sau nu este manevrat și întreținut corespunzător.
2. Răniri și pagube datorate accesoriilor de tăiere stricate sau a impactului brusc cu obiecte ascunse în timpul utilizării.
3. Pericol de rănire și de daune cauzate de obiecte zburătoare.
4. Utilizarea timp îndelungat a acestui produs, expune utilizatorul la vibrații și poate duce la apariția bolii Raynaud (boala degetelor albe). Pentru a reduce acest risc, vă rugăm purtați mănuși de protecție și păstrați-vă mâinile calde. În cazul apariției oricărui simptom al bolii Raynaud, consultați imediat un medic. Simptomele bolii Raynaud includ: amorțeală, lipsa percepției de senzații, furnicături, înțepături, pierdea puterii, modificări de culoare sau stare ale pielii. Aceste simptome apar de obicei în degete, mâini sau încheieturile mâinilor.
The risk increases at low temperatures.



AVERTISMENT! Acest aparat produce un câmp electromagnetic în timpul utilizării! În anumite circumstanțe, acest câmp poate afecta implanturile medicale active sau pasive! Pentru a reduce riscul de vătămări grave sau fatale, recomandăm persoanelor ce dețin implanturi medicale să-și consulte medicul și fabricantul acestor implanturi înainte de a utiliza acest produs!

2. INSTRUCȚIUNI DE SIGURANȚĂ

Utilizarea trimmerului

Înainte de a-l utiliza, asigurați-vă că trimmerul este în stare bună de funcționare, după cum urmează:

1. Asigurați-vă că întrerupătorul este în poziția oprit și deconectați ștecherul cablului de alimentare de la priză.
2. Examinați starea generală a sculei. Inspectați apărătoarea și întrerupătorul. Verificați dacă există șuruburi slăbite, nealiniat și înțepenire a părților mobile, montare improprie, deteriorări ale pieselor și orice altă situație care poate afecta funcționarea în siguranță. Dacă se aud zgomote anormale sau apar vibrații în timpul funcționării, opriți imediat mașina și remediați problema. Nu folosiți o sculă avariata și atașați o etichetă «NU FOLOSIT!», pe aparat.
3. Asigurați-vă că vă aflați pe o suprafață plană și pășiți sigur.

PORNIREA ȘI OPRIREA

Conectați ștecherul la priza de rețea.

Pentru a porni, mențineți trăgaciul declanșator apăsat.

Pentru a opri, eliberați trăgaciul declanșator.

AVERTISMENT! Aparatul continuă să funcționează încă aproximativ 5 secunde după ce a fost oprit. Așteptați ca motorul să se oprească complet înainte de a lăsa scula jos.

OBSERVAȚIE: Acest aparat este echipat cu un cap cu alimentare automată a firului de tăiere. Nu loviți capul de tăiere de sol deoarece acest lucru va duce la avariarea produsului.

AVERTISMENT ! Firul de tăiere va fi ejectat! Risc de rănire mai ales pentru persoanele aflate în vecinătate!

OBSERVAȚIE: Firul de tăiere se va lungi cu 8mm la fiecare oprire și pornire până când firul atinge lungimea cuțitului de tăiere a firului. Evitați oprirea și pornirea frecventă a aparatului deoarece firul de tăiere se va prelungi automat de fiecare dată, ceea ce duce la pierderea unei porțiuni lungi de fir.

2. INSTRUCȚIUNI DE SIGURANȚĂ

Tăierea cu bobina

Asigurați-vă că zona de lucru este fără pietre, moloz, fire și alte obiecte străine.

Porniți trimmerul înainte de a vă apropia de iarba care trebuie tăiată. Dacă trebuie să mai eliberați din fir, vă rugăm apăsați trăgaciul declanșator. În cazul în care prea mult fir este eliberat și se proiectează dincolo de marginea apărătorii, acesta este tăiat de lama de tăiere a firului.

Tăiați iarba prin oscilarea sculei de la dreapta la stânga și țineți scula înclinată înainte într-un unghi de aproximativ 30°. Tăierea unei cantități mici de iarbă este mai bună decât tăierea unei cantități mari deoarece se permite ierbii tăiate să cadă departe de bobină, prevenind înfundarea bobinei cu iarbă.

Începeți tăierea din cel mai apropiat punct de sursa de alimentare electrică și lucrați departe de aceasta pentru a fi mai ușor de a evita cablul. Iarba înaltă trebuie tăiată în straturi, începând întotdeauna de sus în jos. Nu tăiați iarbă umedă sau udă. Nu supraîncărcați scula.

Evitați uzura rapidă a firului, prin lovirea de obiecte dure (pietre, ziduri, garduri, etc).

Feriți-vă de recul în cazul impactului cu obiecte dure.

După terminarea operației de tăiere, țineți capul aproape de nivelul solului, eliberați declanșatorul și asigurați-vă că motorul se oprește complet. Puneți scula pe sol, opriți-o și deconectați ștecherul cablului de la priza de alimentare.

NOTĂ: Curățați periodic iarba dintre bobină și marginea apărătorii pentru a împiedica scula să vibreze.

2. INSTRUCȚIUNI DE SIGURANȚĂ

ÎNTREȚINEREA



Avertisment! Când produsul este oprit pentru întreținere, inspectare sau depozitare, opriți întotdeauna întrerupătorul, deconectați sursa de alimentare de la rețea și asigurați-vă că toate piesele în mișcare s-au oprit.

Curățați produsul conform instrucțiunilor de mai jos.

Efectuați lucrările de curățare și de întreținere asupra produsului înainte de a-l depozita.

Păstrați produsul și accesoriile acestuia într-un loc întunecat, uscat, ferit de îngheț bine aerisit.

Întotdeauna depozitați produsul într-un loc inaccesibil copiilor.

AVERTISMENT! Nu amplasați produsul pe mijloacele sale de tăiere pentru evitarea pagubelor!

Atașați apărătoarea de protecție de bobină înainte de a depozita și de a transporta produsul.

Pentru a menține întotdeauna aparatul în stare bună de funcționare, respectați regulile.

1. Păstrați trimmerul, manualul de instrucțiuni și accesoriile într-un loc uscat și în siguranță. Astfel veți avea întotdeauna toate informațiile la îndemână.
2. Îndepărtați regulat praful și murdăria.
3. Reungeți toate componentele mobile la intervale regulate.
4. Nu utilizați niciodată substanțe caustice pentru curățarea pieselor din plastic.

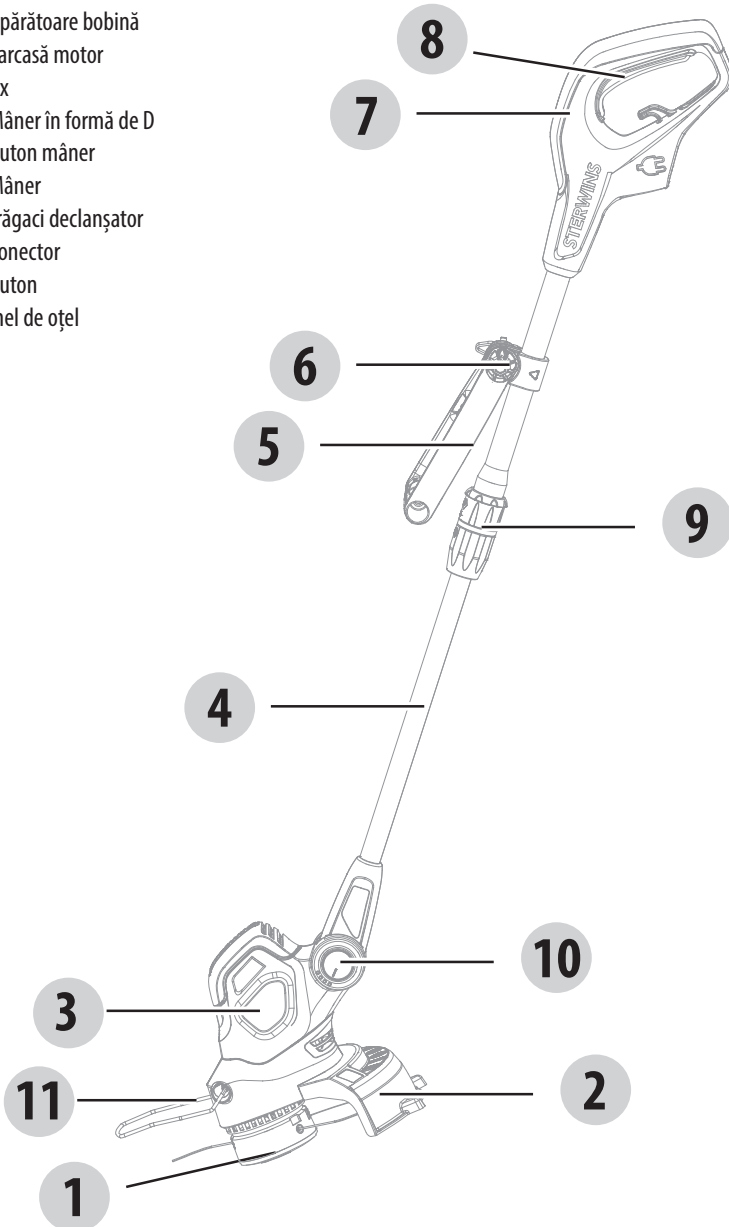
Nu dezasamblați niciodată scula sau să efectuați reparații. Întotdeauna apelați la o persoană competentă de la un centru de service autorizat pentru a întreține sau repara trimmerul.

2. INSTRUCȚIUNI DE SIGURANȚĂ

1. Păstrați produsul curat și fără reziduuri după fiecare utilizare și înainte de a-l depozita.
2. Inspectați produsul înainte de fiecare utilizare pentru a depista piesele avariate sau uzate. Nu utilizați produsul dacă prezintă piese avariate sau cu semne de uzură.
3. Asigurați-vă că fantele de aerisire sunt în permanență curate și neobstrucționate.

3.DESCRIEREA PRODUSULUI

- 1 Set bobină
- 2 Apărătoare bobină
- 3 Carcasă motor
- 4 Ax
- 5 Mâner în formă de D
- 6 Buton mâner
- 7 Mâner
- 8 Trăgaci declanșator
- 9 Conector
- 10 Buton
- 11 Inel de oțel



4.SPECIFICAȚII TEHNICE

Model	EGT2-28.31
Tensiune nominală	220-240 V~ 50 Hz
Putere nominală consumată	550 W
Turație nominală de mersîngol	7200/min
Lățime de tăiere	280mm
Dimensiuneaafurului	Ø1.6 mm
Nivel de presiuneacustică L_{PA}	74.1 dB(A)
Nivel de putereacustică L_{WA}	94.1 dB(A)
IncertitudineK_{PA}	3 dB(A)
Incertitudine K_{WA}	1.95 dB(A)
Nivel de putereacustică garantat	96 dB(A)
Vibrații	4.8 m/s ²
Incertitudine K	1.5 m/s ²
Sistem de tăiere	2 fire/ Automat
Greutateîn stare asamblată	2.6 kg

Valoarea declarată a vibrațiilor a fost măsurată după o metodă standard de test și poate fi utilizată în compararea unei scule cu o alta; Valoarea declarată poate fi utilizată în evaluarea preliminară a expunerii.



AVERTISMENT! Valoarea vibrațiilor emise în timpul utilizării efective a sculei electrice pot diferi față de valoarea declarată în funcție de modurile de utilizare a sculei. Identificați măsurile de siguranță pentru a proteja operatorul în funcție de estimarea expunerii în condițiile reale de utilizare (luând în considerare toate elementele ciclului de operare precum timpii de oprire ai sculei și când aceasta funcționează în gol plus momentul declanșării).

În funcție de utilizarea efectivă a produsului, valoarea vibrațiilor poate fi diferită de valoarea totală declarată! Adoptați măsuri adecvate pentru a vă proteja împotriva expunerii la vibrații. Luați în considerare întregul proces de lucru, inclusiv durata de mers în gol a produsului sau durata când acesta este oprit! Măsurile corespunzătoare includ, printre altele, întreținerea și îngrijirea regulată a produsului și a accesoriilor, menținerea caldă a mâinilor, pauze periodice și programarea corespunzătoare a proceselor de lucru!

Nivelul intensității sonore pentru operator poate depăși 85dB(A) și sunt necesare măsuri de protecție auditive.

PRELUNGITOARE ELECTRICE

Ar trebui să utilizați numai prelungitoare pentru uz în aer liber, cu înveliș de PVC obișnuit și o secțiune de minim 1,0mm² pentru prelungitoarele de până la 15 metri și 2,5mm² pentru prelungitoarele de peste 15 metri dar mai scurte de 40 de metri.

Problemă	Cauză posibilă	Soluțion
Produsul nu pornește	<ul style="list-style-type: none"> •Nu este conectat la o sursă de alimentare •Cablul electric sau ștecherul sunt defecte •Alte defecțiuni electrice ale produsului 	<ul style="list-style-type: none"> •Conectați la sursa de alimentare •Apelați la un electrician autorizat pentru verificări •Apelați la un electrician autorizat pentru verificări
Produsul nu atinge putere maximă	<ul style="list-style-type: none"> •Cablul prelungitor nu este adecvat pentru utilizarea cu acest produs •Sursa de alimentare (de ex. generatorul) are o tensiune prea mică •Fantele de aerisire sunt blocate 	<ul style="list-style-type: none"> •Utilizați un cablu prelungitor adecvat •Conectați la altă sursă de alimentare •Curățați fantele de aerisire
Rezultate nesatisfăcătoare	<ul style="list-style-type: none"> •Accesorii de tăiere este uzat 	<ul style="list-style-type: none"> •Înlocuiți-l cu unul nou
Vibrații sau zgomot excesive	<ul style="list-style-type: none"> •Accesorii de tăiere este tocit/ avariat •Bolțurile/piulițele sunt slăbite 	<ul style="list-style-type: none"> •Înlocuiți-l cu unul nou •Strângeți bolțurile/piulițele

6.ELIMINARE ȘI RECICLARE

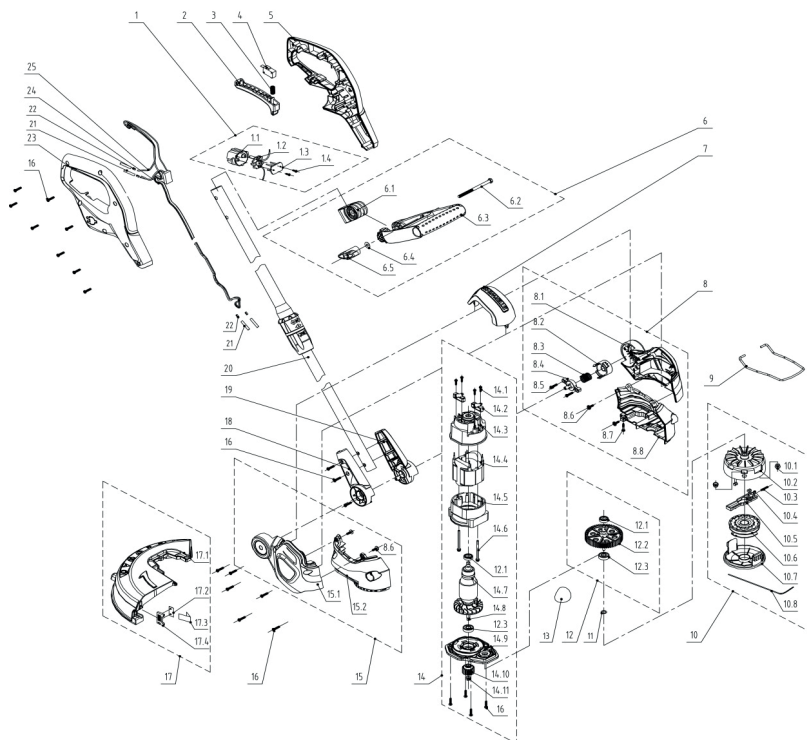


Acest produs este echipat cu semnul de colectarea separată și sortarea deșeurilor de echipamente electrice și electronice (DEEE) separat. Acest lucru înseamnă că procesarea și demontarea unui astfel de produs trebuie să fie conforme cu cerințele Directivei Europene 2012/19/EU, pentru a reduce impactul negativ asupra mediului. Pentru mai multe informații, vă rugăm să contactați autoritățile locale sau regionale. Produsele electronice neincluse în procesul de sortare selectivă pot prezenta riscuri pentru mediu și sănătatea oamenilor din cauza prezenței substanțelor periculoase.

7. GARANȚIE

1. Produsele STERWINS sunt concepute la cele mai înalte standarde de calitate pentru bricolaj. STERWINS oferă o garanție de 36 de luni pentru produsele sale de la data achiziției. Această garanție se aplică la toate defectele de material și de fabricație care pot apărea. Nu sunt posibile alte reclamații, de nicio natură, directe sau indirecte, cu privire la persoane și / sau materiale. Produsele STERWINS sunt concepute la cele mai înalte standarde de calitate pentru bricolaj.
2. În cazul unei probleme sau a unei defecțiuni, trebuie să consultați întotdeauna mai întâi distribuitorul local STERWINS. În majoritatea cazurilor, distribuitorul STERWINS va putea să rezolve problema sau să remedieze defecțiunea.
3. Reparațiile sau înlocuirea pieselor nu vor prelungi perioada de garanție inițială.
4. Defectele care au apărut ca urmare a utilizării necorespunzătoare sau a uzurii nu sunt acoperite de garanție. Printre altele, acest lucru se referă la întrerupătoare, comutatoare de protecție a circuitelor și motoare, în cazul uzurii.
5. Reclamația dumneavoastră în baza garanției poate fi procesată numai dacă:
 - Puteți oferi dovada datei de achiziție sub forma unei chitanțe
 - Nu s-au efectuat reparații și/sau înlocuiri de către terți
 - Scula nu a fost utilizată necorespunzător (suprasolicitarea sculei sau utilizarea de accesorii neaprobate).
 - Nu există daune cauzate de influențe externe sau de corpuri străine cum ar fi nisipul sau pietrele.
 - Nu există daune cauzate de nerespectarea instrucțiunilor de siguranță și a celor de utilizare.
6. Condițiile de garanție sunt aplicabile în combinație cu condițiile noastre de vânzare și livrare.
7. Sculele defecte care urmează să fie returnate la STERWINS prin intermediul distribuitorului local STERWINS vor fi colectate de către STERWINS, cu condiția ca produsul să fie ambalat corespunzător. Produsele defecte trimise direct la STERWINS de către consumator vor fi analizate numai în cazul în care consumatorul a plătit costurile de transport.
8. Produsele care au fost livrate într-un ambalaj necorespunzător nu vor fi acceptate de STERWINS.

8.VEDERE ÎN SPAȚIU ȘI LISTA PIESELOR COMPONENTE



8.VEDERE ÎN SPAȚIU ȘI LISTA PIESELOR COMPONENTE

Piesa nr.	DESCRIERE	Piesa nr.	DESCRIERE
1	Ansamblu suport ștecher	13	Vaselină
1.1	Suport ștecher	14	Ansamblu motor
1.2	Ansamblu ștecher și fir de conectare	14.1	Șurub
1.3	Placă de fixare	14.2	Perie de cărbune
1.4	Șurub	14.3	Suport
2	Trăgaci declanșator	14.4	Ansamblu stator
3	Arc	14.5	Suport
4	Întreprupător	14.6	Șurub
5	Mâner stâng	14.7	Ansamblu rotor
6	Ansamblu mâner auxiliar	14.8	Adeziv șuruburi
6.1	Bază mâner	14.9	Suport
6.2	Bolț	14.10	Angrenaj
6.3	Mâner auxiliar	14.11	Piuliță
6.4	Garnitură	15	Ansamblu carcasă dreapta
6.5	Buton	15.1	Carcasă dreapta
7	Capac superior	15.2	Capac drept
8	Ansamblu carcasă stânga	16	Șurub
8.1	Carcasă stânga	17	Ansamblu apărătoare
8.2	Buton	17.1	Apărătoare
8.3	Arc	17.2	Lamă
8.4	Placă de presare	17.3	Tip
8.5	Șurub	17.4	Placă de fixare
8.6	Șurub	18	Capac drept
8.7	Șurub	19	Capac stâng
8.8	Capac stâng	20	Tub conector
9	Suport	21	Tub contractabil de la căldură
10	Ansamblu cap de tăiere	22	Lamelă de cupru
10.1	Nit	23	Mâner drept
10.2	Cuzinet cap de tăiere	24	Fir conector
10.3	Arc	25	Fir conector
10.4	Garnitură		
10.5	Placă		
10.6	Ansamblu cap de tăiere		
10.7	Manșon		
10.8	Fir de nailon		
11	Garnitură		
12	Ansamblu angrenaj		
12.1	Rulment		
12.2	Angrenaj		
12.3	Rulment		

SYMBOLS



Caution / Warning.

WARNING - To reduce the risk of injury, user must read instruction manual.



Wear ear protection



Wear eye protection



Wear protective gloves.



Wear Sturdy, non-slip footwear.



Wear tight-fitted protective clothes.



Do not expose to the rain



Risk of flying objects or debris. Be aware of that there is a risk of flying objects and/or debris when using the machine keep bystanders away



Ukrainian Conformity Mark



Always wear head protection



Wear face protection!



Disconnect from the mains plug if the cord is damaged or entangled. DO NOT TOUCH THE CORD BEFORE DISCONNECTING THE SUPPLY.



The product complies with the applicable European directives and an evaluation method of conformity for these directives was done.



Class II machine-Double insulation



Guaranteed sound power level :96 dB(A)



WEEE symbol. Waste electrical products should not be disposed of with household waste. Please recycle where facilities exist. Check with your Local Authority or local store for recycling advice.



Green point : Packaging recycling.

CONTENTS

1. Intended use
2. Safety instructions
3. Know your product
4. Technical specifications
5. Troubleshooting
6. Disposal and recycling
7. Warranty
8. Exploded view with part list
9. CE declaration of confirmation

1.INTENDED USE

- 1 .This grass trimmer EGT2-28.31 is designated with a rated power input of 550W.
2. The product is intended for trimming of smaller types of weed, lawn grass or similar soft vegetation.
3. The product should not be used to cut thick grass or vegetation, wet grass or to shred leaves etc
4. This product is intended for private domestic use only, not for any commercial trade use. Do not use the product for any purposes other than those described.

2. SAFETY INSTRUCTIONS

3-
0-



WARNING! Read this instruction carefully before operating this grass trimmer/ brush cutter. Make sure that you are familiar with the controls and can properly operate the machine. Following this instructions, you can reduce the risk of fire, electric shock and personal injury.

- a) Never allow children, persons with reduced physical, sensory or mental capabilities, or lack of experience and knowledge or people unfamiliar with these instructions to use the machine.
- b) Children shall not play with the appliance. Cleaning and user maintenance shall not be made by children.
- c) The garden power tool must be kept out of reach of children.
- d) Store the instruction manual in a location accessible to all users of the garden power tool and always include the instruction manual when passing it on to other users.
- e) Instruct inexperienced persons on the safe use of this garden power tool using this instruction manual.

General power tool safety warnings



WARNING! Read all safety warnings and all instructions. Failure to follow the warnings and instructions may result in electric shock, fire and/or serious injury.

Save all warnings and instructions for future reference.

The term "power tool" in the warnings refers to your mains-operated (corded) power tool or battery-operated (cordless) power tool.

2. SAFETY INSTRUCTIONS

Work area safety

- a) **Keep work area clean and well lit.** Cluttered or dark areas invite accidents.
- b) **Do not operate power tools in explosive atmospheres, such as in the presence of flammable liquids, gases or dust.** Power tools create sparks which may ignite the dust or fumes.
- c) **Keep children and bystanders away while operating a garden power tool.** Distractions can cause you to lose control.

Electrical safety

- a) **Power tool plugs must match the outlet. Never modify the plug in any way. Do not use any adapter plugs with earthed (grounded) power tools.** Unmodified plugs and matching outlets will reduce risk of electric shock.
- b) **Avoid body contact with earthed or grounded surfaces, such as pipes, radiators, ranges and refrigerators.** There is an increased risk of electric shock if your body is earthed or grounded.
- c) **Do not expose power tools to rain or wet conditions.** Water entering a power tool will increase the risk of electric shock.
- d) **Do not abuse the cord. Never use the cord for carrying, pulling or unplugging the power tool. Keep cord away from heat, oil, sharp edges or moving parts.** Damaged or entangled cords increase the risk of electric shock.
- e) **When operating a power tool outdoors, use an extension cord suitable for outdoor use.** Use of a cord suitable for outdoor use reduces the risk of electric shock.
- f) **If operating a power tool in a damp location is unavoidable, use a residual current device (RCD) protected supply.** Use of an RCD reduces the risk of electric shock.

2. SAFETY INSTRUCTIONS

Personal safety

- a) **Stay alert, watch what you are doing and use common sense when operating a power tool. Do not use a power tool while you are tired or under the influence of drugs, alcohol or medication.** A moment of inattention while operating power tools may result in serious personal injury.
- b) **Use personal protective equipment. Always wear eye protection.** Protective equipment such as dust mask, non-skid safety shoes, hard hat, or hearing protection used for appropriate conditions will reduce personal injuries.
- c) **Prevent unintentional starting. Ensure the switch is in the off-position before connecting to power source and/or battery pack, picking up or carrying the tool.** Carrying power tools with your finger on the switch or energising power tools that have the switch on invites accidents.
- d) **Remove any adjusting key or wrench before turning the power tool on.** A wrench or a key left attached to a rotating part of the power tool may result in personal injury.
- e) **Do not overreach. Keep proper footing and balance at all times.** This enables better control of the power tool in unexpected situations.
- f) **Dress properly. Do not wear loose clothing or jewellery. Keep your hair, clothing and gloves away from moving parts.** Loose clothes, jewellery or long hair can be caught in moving parts.
- g) **If devices are provided for the connection of dust extraction and collection facilities, ensure these are connected and properly used.** Use of dust collection can reduce dust-related hazards.

2. SAFETY INSTRUCTIONS

Power tool use and care

- a) **Do not force the power tool. Use the correct power tool for your application.** The correct power tool will do the job better and safer at the rate for which it was designed.
- b) **Do not use the power tool if the switch does not turn it on and off.** Any power tool that cannot be controlled with the switch is dangerous and must be repaired.
- c) **Disconnect the plug from the power source and/or the battery pack from the power tool before making any adjustments, changing accessories, or storing power tools.** Such preventive safety measures reduce the risk of starting the power tool accidentally.
- d) **Store idle power tools out of the reach of children and do not allow persons unfamiliar with the power tool or these instructions to operate the power tool.** Power tools are dangerous in the hands of untrained users.
- e) **Maintain power tools. Check for misalignment or binding of moving parts, breakage of parts and any other condition that may affect the power tool's operation.** If damaged, have the power tool repaired before use. Many accidents are caused by poorly maintained power tools.
- f) **Keep cutting tools sharp and clean.** Properly maintained cutting tools with sharp cutting edges are less likely to bind and are easier to control.
- g) **Use the power tool, accessories and tool bits etc. in accordance with these instructions, taking into account the working conditions and the work to be performed.** Use of the power tool for operations different from those intended could result in a hazardous situation.

2. SAFETY INSTRUCTIONS

Service

Have your power tool serviced by a qualified repair person using only identical replacement parts. This will ensure that the safety of the power tool is maintained.

If the replacement of the supply cord is necessary, this has to be done by the manufacturer or his agent in order to avoid a safety hazard.

If the carbon brushes need to be replaced, have this done by a qualified repair person (always replace the two brushes at the same time).

Electrically powered grass trimmer safety warnings

IMPORTANT

READ CAREFULLY BEFORE USE

KEEP FOR FUTURE REFERENCE

Training

- a) Read the instructions carefully. Be familiar with the controls and the correct use of the machine. Please use the machine properly; any unintended use may cause a danger to people.
- b) Never allow children, persons with reduced physical, sensory or mental capabilities or lack of experience and knowledge or people unfamiliar with these instructions to use the machine. Local regulations can restrict the age of the operator.
- c) Keep in mind that the operator or user is responsible for accidents or hazards occurring to other people or their property.
- d) Note: National regulations may restrict the use of the machine.
- e) Keep other people including children, animals and bystanders outside the 15 meter hazard zone. Stop the machine immediately if you are approached.

2. SAFETY INSTRUCTIONS

Preparation

- a) While operating the machine always wear substantial footwear and long trousers. Do not operate the machine when barefoot or wearing open sandals. Avoid wearing clothing that is loose fitting or that has hanging cords or ties.
- b) Before use, check the supply and extension cord for signs of damage or aging. If the cord becomes damaged or entangled during use, disconnect the cord from the supply immediately. **DO NOT TOUCH THE CORD BEFORE DISCONNECTING THE SUPPLY.** Do not use the machine if the cord is damaged or worn.
- c) Keep extension cords away from moving hazardous parts to avoid damages to the cords which can lead to contact with live parts.
- d) Before use, always visually inspect the machine for damaged, missing or misplaced guards or shields.
- e) Never operate the machine while people, especially children, or pets are nearby.
- f) Always inspect the tool before use, and after dropping or other impacts, check for sign of wear or damage and repair as necessary, especially the parts of the cutting head.
- g) Check the tool regularly for loose fasteners, damaged parts, such as cracks in the cutting attachment.

Operation

- a) Keep supply and extension cords away from cutting parts.
- b) Wear eye protection, protective clothing and stout & slip-resistant shoes at all times while operating the machine.
- c) Avoid using the machine in bad weather conditions especially when there is a risk of lightning.
- d) Use the machine only in daylight or good artificial light.

2. SAFETY INSTRUCTIONS

- e) Never operate the machine with damaged guards or shields or without guards or shields in place.
- f) Switch on the motor only when the hands and feet are away from the cutting means.
- g) Always disconnect the machine from the power supply (i.e. remove the plug from the mains, remove the disabling device or removable battery). Make sure that cutting means have come to a complete stop.
 - 1) Whenever the machine is left unattended;
 - 2) Before clearing a blockage;
 - 3) Before checking, cleaning or working on the machine;
 - 4) After striking a foreign object;
 - 5) Whenever the machine starts vibrating abnormally.
- h) Take care against injury to feet and hands from the cutting means.
- i) Always ensure that the ventilation openings are kept clear of debris.
- j) Keep proper balance and footing at all times. Do not overreach. Always be sure of your footing on slopes and walk, never run.
- k) If the machine breaks down, stop the machine and remove the plug from the socket. It must be repaired by the manufacturer or their service agent in order to avoid a hazard.
- l) The residual risks like noise, vibration, electromagnetic field, etc. remain despite the inherent safe design measures, safeguarding and complementary protective measures adopted.
- m) Secure the machine during transport to prevent damage or injury.
- n) Never operate the machine if you are tired, ill or under influence of alcohol, drugs and medicine.
- o) Avoid accidental starting. Keep your hands and fingers away from the switch lever while connecting extension leads or carrying the machine when connected to the supply. Keep hands and feet away from the cutting parts at all times and especially when switching on the motor.
- p) Keep the cutting head below waist level. Always cut from left to right

2. SAFETY INSTRUCTIONS

so that debris is thrown away from you.

- q) Maintain a correct working posture (Correct normal position refer to assembly manual P.12-P.14). The operator must take a break and change working position after working for a long period. Keep a firm footing and balance during operation; the harness must be used if it is provided.
- r) Never replace the non-metallic cutting means with metallic cutting means.
- s) Warning! Never touch moving hazardous parts before the machine is disconnected from the mains and the moving hazardous parts have come to a complete stop.
- t) Never connect a damaged cord to the supply or touch a damaged cord before it is disconnected from the supply for the reason that damaged cords can lead to contact with live parts.

Maintenance and storage

- a) Disconnect the machine from the power supply (i.e. remove the plug from the mains, remove the disabling device or removable battery) before carrying out maintenance or cleaning work.
- b) Use only the manufacturer's recommended replacement parts and accessories.
- c) Inspect and maintain the machine regularly. Have the machine repaired only by an authorized repairer.
- d) When not in use, store the machine out of the reach of children.

Recommendation

The machine should be supplied via a residual current device (RCD) with a tripping current of not more than 30 mA.

2. SAFETY INSTRUCTIONS

Vibration and noise reduction

To reduce the impact of noise and vibration emission, limit the time of operation, use low-vibration and low-noise operating modes as well as wear personal protective equipment.

Take the following points into account to minimise the vibration and noise exposure risks:

Only use the product as intended by its design and these instructions.

Ensure that the product is in good condition and well maintained.

Use correct attachments for the product and ensure they are in good condition.

Keep tight grip on the handles/grip surface.

Maintain this product in accordance with these instructions and keep it well lubricated (where appropriate).

Plan your work schedule to spread any high vibration tool use across a longer period of time.

Emergency

Familiarise yourself with the use of this product by means of this instruction manual. Memorise the safety directions and follow them to the letter. This will help to prevent risks and hazards.

1. Always be alert when using this product, so that you can recognise and handle risks early. Fast intervention can prevent serious injury and damage to property.
2. Switch off and disconnect from the power supply if there are malfunctions. Have the product checked by a qualified professional and repaired, if necessary, before you operate it again.

2. SAFETY INSTRUCTIONS

Residual risks

Even if you are operating this product in accordance with all the safety requirements, potential risks of injury and damage remain. The following dangers can arise in connection with the structure and design of this product:

1. Health defects resulting from vibration emission if the product is being used over long periods of time or is not adequately managed and properly maintained.
2. Injuries and damage to property due to broken cutting attachments or the sudden impact of hidden objects during use.
3. Danger of injury and property damage caused by flying objects.
4. Prolonged use of this product expose the operator to vibrations and may produce 'whitefinger' disease. In order to reduce the risk, please wear gloves and keep your hands warm. If any of the 'whitefinger' symptoms appear, seek medical advice immediately. 'Whitefinger' symptoms include: numbness, loss of feeling, tingling, pricking, pain, loss of strength, changes in skin colour or condition. These symptoms normally appear in the fingers, hands or wrists. The risk increases at low temperatures.



This product produces an electromagnetic field during operation! This field may under some circumstances interfere with active or passive medical implants! To reduce the risk of serious or fatal injury, we recommend persons with medical implants to consult their doctor and the medical implant manufacturer before operating this product!

2. SAFETY INSTRUCTIONS

Trimming

Before use, check that the trimmer is in good working order, as follows:

1. Ensure the switch is on the off position and disconnect the cable plug from the mains supply.
2. Examine the general condition of the tool. Inspect the guard and switch. Check for loose screws, misalignment, and binding of moving parts, improper mounting, broken parts and any other condition that may affect its safe operation. If abnormal noise or vibration occurs during operation, turn machine off immediately and have the problem corrected. Do not use a damaged tool and attach a label "DO NOT USE" to the tool.
3. Ensure that you are on a flat surface and have secure footing.

Switching on and off

Connect the cable to the power.

To switch on, keep the switch trigger depressed.

To switch off, release the switch trigger.

WARNING! The tool runs for approximately 5 seconds after it has been switched off. Let the motor come to a complete stand still before setting the tool down.

NOTE: This appliance has a cutting wire automatic feed head. Do not strike the cutter head on the ground as this will damage the product.

WARNING! The cutting wire will be ejected! Risk of injury to those around you!

2. SAFETY INSTRUCTIONS

NOTE: The cutting line will stretch approximately 8 mm at each stop and start until the line has reached the length of the wire cutter. Avoid stopping and restarting the appliance frequently as the cutting line will lengthen unnecessarily each time, wasting a large length of wire.

Cutting with the spool

Make sure that the work area is free of rock, debris, lines and other foreign objects.

Start the tool before approaching the grass to be cut.

If you need to release the line, please press the switch trigger. If too much line is fed out and it projects beyond the guard edge it is cut by the line cutting blade.

Cut the grass by swinging the tool from right to left and the tool inclined forwards at an angle of about 30°. Light cuts are better than heavy cuts as they allow the cut grass to fall away from the spool preventing the grass from clogging the spool.

Start cutting nearest the mains power source and work away from it to make it easier to avoid the cable.

High grass should be cut in layers always beginning from the top. Do not cut damp or wet grass. Do not overload your tool.

Avoid wearing the line out quickly by knocking against hard objects(stones, walls, fences etc).

Watch out for kickbacks in the events of impact with hard objects.

After finishing the cutting operation, keep the head close to ground level, release the switch and follow the motor to come to a complete standstill. Place the tool on the ground, switch off and remove the cable plug from the main supply.

2. SAFETY INSTRUCTIONS

NOTE: Periodically clean out the grass between the spool and the rim of the guard to prevent the tool from vibrating.

Maintenance



Warning! When the product is stopped for maintenance, inspection or storage, always shut off the power switch, disconnect the power supply from the main and make sure all moving parts have come to a stop.

Clean the product as described below.

Carry out the cleaning and maintenance works before storage.

Store the product and its accessories in a dark, dry, frost-free, well-ventilated place.

Always store the product in a place that is inaccessible to children.

2. SAFETY INSTRUCTIONS

WARNING! Do not place the product on its cutting means to avoid damages!

Attach the protection guard to the spool before storage and transport
To keep the machine always in good working condition, you should take care the rules

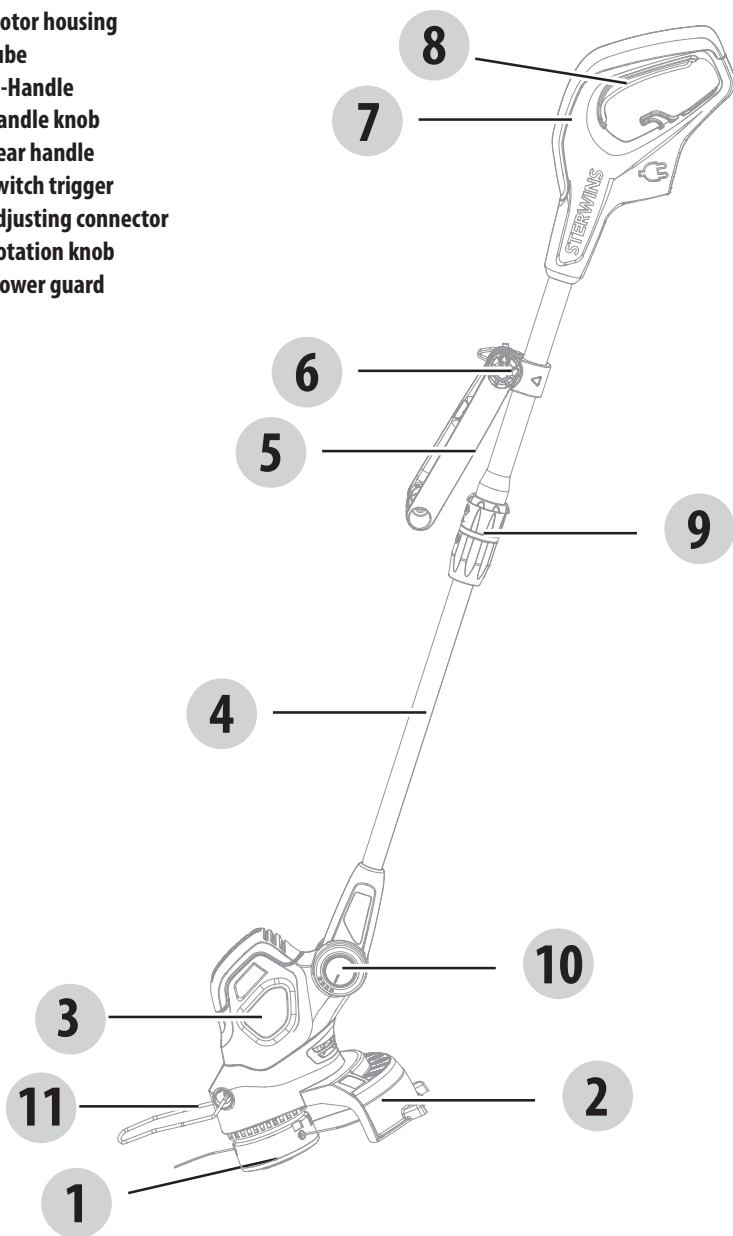
1. Store the cutter, instruction manual and accessories in a secure, dry place. In this way you will always have the information ready to hand.
2. Remove dust and dirt regularly.
3. Re-lubricate all moving parts at regular intervals.
4. Never use caustic agents to clean plastic parts.

Never disassemble the tool or carry out any repairs. Always have the trimmer maintained or repaired by a competent person at an authorized service center.

1. Keep the product clean and free from debris after each use and before storage.
2. Inspect the product before each use for worn or damaged parts. Do not operate the product if any parts are broken or show signs of wear.
3. Ensure the air vents remain clear from obstruction at all times.

3.KNOW YOUR PRODUCT

- 1 Spool set
- 2 Spool Guard
- 3 Motor housing
- 4 Tube
- 5 D-Handle
- 6 Handle knob
- 7 Rear handle
- 8 Switch trigger
- 9 Adjusting connector
- 10 Rotation knob
- 11 Flower guard



4. TECHNICAL SPECIFICATIONS

Model	EGT2-28.31
Rated voltage	220-240V~50Hz
Rated input power	550W
Rated no-load speed	7200/min
Cutting width	280mm
Line size	Ø1.6mm
Sound pressure level L_{PA}	74.1 dB(A)
Sound power level L_{WA}	94.1 dB(A)
Uncertainty K_{PA}	3 dB(A)
Uncertainty K_{WA}	1.95 dB(A)
Guaranteed sound power level	96 dB(A)
Vibration level	4.8 m/s ²
Uncertainty K	1.5 m/s ²
Cutting system	2 lines/ automatic
Machine weight	2.6 kg

The declared vibration value has been measured in accordance with a standard test method and may be used for comparing one tool with another. The declared vibration value may also be used in a preliminary assessment of exposure.



WARNING! The vibration emission value during actual use of the tool can differ from the declared value depending on the ways in which the tool is used. Identify safety measures to protect the operator that are based on an estimation of exposure in the actual conditions of use (taking account of all parts of the operating cycle such as the times when the tool is switched off and when it is running idle in addition to the trigger time).

Depending on the actual use of the product the vibration values can differ from the declared total! Adopt proper measures to protect yourself against vibration exposures! Take the whole work process including times the product is running under no load or switched off into consideration! Proper measures include among others regular maintenance and care of the product and application tools, keeping hands warm, periodical breaks and proper planning of work processes!

The sound intensity level for the operator may exceed 85dB(A) and ear protection measures are necessary.

EXTENSION CORDS

You should only use extension cords for outdoor use, PVC ordinary duty with a cross sectional area not less than 1.0mm² for extension cord up to 15 meters and 2.5 mm² for extension over 15 meters but less than 40 meters.

5.TROUBLESHOOTING

Problems	Possible cause	Solution
Product does not start	Not connected to power supply	Connect to power supply
	Power cord or plug is defective	Check by a specialist electrician
	Other electrical defect to the product	Check by a specialist electrician
Product does not reach full power	Extension cord not suitable for operation with this product	Use a proper extension cord
	Power source (e.g. generator) has too low voltage	Connect to another power source
	Air vents are blocked	Clean the air vents
Unsatisfactory cutting performance	Cutting attachment is worn	Replace with a new one
Excessive vibration or noise	Cutting attachment is dull/damaged	Replace with a new one
	Bolts/nuts are loose	Tighten bolts/nuts

6. DISPOSAL AND RECYCLING

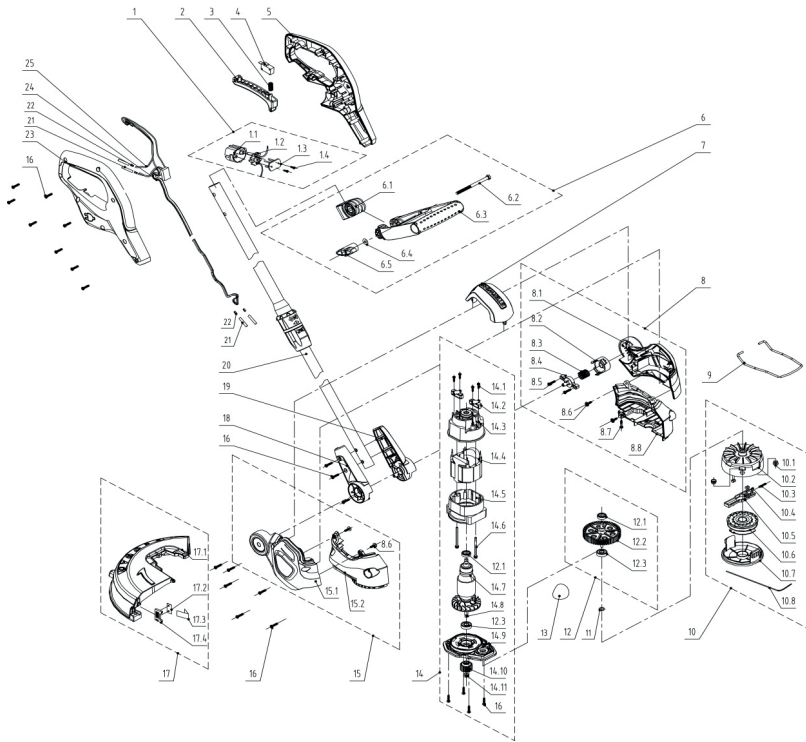


This product is equipped with the sign for separate collection and sorting of waste electrical and electronic equipment (WEEE). This means that when this type of product is processed and dismantled, it must comply with the requirements of European Directive 2012/19/EU, to reduce the negative impact on the environment. For more information, contact your local or regional authorities. Electronic products that have not been separately collected and sorted, may be dangerous for the environment and human health due to the presence of harmful substances.

7. WARRANTY

1. STERWINS products are designed to highest DIY quality standards. STERWINS offers a 36-month warranty for its products, from the date of purchase. This warranty applies to all material and manufacturing defects which may arise. No further claims are possible, of whatever nature, direct or indirect, relating to people and/or materials.
2. In the event of a problem or defect, always refer initially to your STERWINS dealer. In most cases, the STERWINS dealer will be able to solve the problem or correct the defect.
3. Repairs or the replacement of parts will not extend the original warranty period.
4. Defects which have arisen as a result of improper use or wear are not covered by the warranty. Amongst other things, this relates to switches, protective circuit switches and motors, in the event of wear.
5. Your claim upon the warranty can only be processed if:
 - Proof of the purchase date can be provided in the form of a receipt
 - No repairs and/or replacements have been carried out by third parties
 - The tool has not been subjected to improper use (overloading of the machine or fitting non-approved accessories).
 - There is no damage caused by external influences or foreign bodies such as sand or stones.
 - There is no damage caused by non-observance of the safety instructions and operating instructions.
6. Warranty terms are applicable combined with our sales and delivery terms.
7. Faulty tools to be returned to STERWINS via your STERWINS dealer will be collected by STERWINS provided the product is properly packaged. Faulty goods sent directly to STERWINS by the consumer shall be processed only if the consumer has paid the shipping costs.
8. Products which are delivered in a poorly packaged condition will not be accepted by STERWINS.

8.EXPLODED VIEW WITH PARTS LIST



8. EXPLODED VIEW WITH PARTS LIST

POS	DESCRIPTION	POS	DESCRIPTION
1	Plug base assy	13	Grease
1.1	Plug base	14	Motor gear assy
1.2	Plug and connection wire assy	14.1	Screw
1.3	Fixing plate	14.2	Carbon brush
1.4	Screw	14.3	Bracket
2	Switch trigger	14.4	Stator assy
3	Spring	14.5	Carbon brush bracket
4	Switch	14.6	Screw
5	Left handle	14.7	Rotator assy
6	Auxiliary handle assy	14.8	Glue
6.1	Handle base	14.9	Bracket
6.2	Bolt	14.10	Gear
6.3	Auxiliary handle	14.11	Nut
6.4	Gasket	15	Right housing assy
6.5	Knob	15.1	Right housing
7	Top cover	15.2	Right cover
8	Left housing assy	16	Screw
8.1	Left housing	17	Protective cover assy
8.2	Button	17.1	Protective cover
8.3	Spring	17.2	Blade
8.4	Pressing plate	17.3	Tape
8.5	Screw	17.4	Blade fixing plate
8.6	Screw	18	Right cover
8.7	Screw	19	Left cover
8.8	Left cover	20	Connection tube assy
9	Steel wire bracket	21	Heat-shrinkable tube
10	Spool assy	22	Copper strip
10.1	Rivet	23	Right handle
10.2	Cutting head base	24	Connection wire assy
10.3	Spring	25	Connection wire
10.4	Gasket		
10.5	Plate		
10.6	Spool		
10.7	Cutting head sleeve		
10.8	Nylon wire		
11	Gasket		
12	Gear assy		
12.1	Bearing		
12.2	Gear		
12.3	Bearing		



EU/EC Declaration of conformity
Déclaration UE/CE de conformité
DECLARACIÓN CE / UE DE CONFORMIDAD
Declaração CE/UE de conformidade

EN(FR)
ES(PT)

Product Model[Modèle du produit][Modelo de producto][Modelo do produto]

852244

Name and address of the manufacturer or his authorised representative[Nom et adresse du fabricant ou de son mandataire][Nombre y dirección del fabricante o de su representante autorizado][Nome e endereço do fabricante ou do seu representante autorizado]

ADEO Services, 135 Rue Sadi Carnot - CS 00001 59790 RONCHIN - France

This declaration of conformity is issued under the sole responsibility of the manufacturer[La présente déclaration de conformité est établie sous la seule responsabilité du fabricant][La presente declaración de conformidad se expide bajo la exclusiva responsabilidad del fabricante][Esta declaração de conformidade é emitida sob a exclusiva responsabilidade do fabricante.]

Object of the declaration[Objet de la déclaration][Objeto de la declaración][Objeto da declaração]

Product Type - Description[Type de produit - Description][Tipo de producto [Tipo de producto]

Electric grass trimmer

Product Reference[Référence produit][Referencia del producto][Referência do produto.]

852244 - EAN Code: 3276000376828
Industrial Type Design Reference: EGT2-28.31

Product Brand[Marque Produit][Producto de marca][Marca do produto]

STERWINS

Serial number coding or batch number[Codification du numéro de série ou de lot][Codificación del número de serie][Codificação do número de série]

SN SSSSSS XX DMMYY nn P P P P P (SN: Serial No., SSSSSS : Supplier code, XX : Factory ID, DMMYY: Production date, nn: number of version of product, P P P P P : Last six digits of order

The object of the declaration described above is in conformity with the relevant Union harmonization legislation[L'objet de la déclaration décrit ci-dessus est conforme à la législation d'harmonisation de l'Union applicable][El objeto de la declaración descrita anteriormente es conforme a la legislación de armonización pertinente de la Unión][O objeto da declaração acima descrita está em conformidade com a legislação de harmonização da União aplicável.]

References to the relevant harmonised standards used or references to the specifications in relation to which conformity is declared[Références des normes harmonisées pertinentes applicables ou des spécifications par rapport auxquelles la conformité est déclarée][Referencias a las normas armonizadas pertinentes utilizadas, o referencias a las especificaciones respecto a las cuales se declara la conformidad][Referências às normas harmonizadas pertinentes utilizadas ou referências às especificações para as quais a conformidade é declarada]

When applicable, the name and number of notified body number[Le cas échéant, le nom et le numéro de l'organisme notifié][Cuando corresponda " el nombre y número de laboratorio notificado que haya emitido la certificación y la referencia al documento][Quando aplicável " o nome e número do laboratório notificado que emitiu a certificação e a referência ao documento]

2006_42_EC_MACHINE
machinery[Machines][máquinas [máquinas]

EN 60335-1:2012+A11:2014+A13:2017
+A1:2019+A14:2019+A2:2019+A15:2021
EN 50636-2-91:2014

2014_30_EU_EMC
Electromagnetic compatibility[compatibilité électromagnétique][compatibilidad electromagnética [compatibilidade eletromagnética]

EN IEC 55014-1:2021
EN IEC 61000-3-2:2019
EN 61000-3-3:2013+A1:2019
EN IEC 55014-2:2021

2011_65_EU_RoHS
Restriction of hazardous substances in electrical products[Restriction des substances dangereuses dans les produits électriques][Restricción de substancias peligrosas en equipos eléctricos][Restrição de substâncias perigosas em equipamentos elétricos]

RoHS Directive (EU)2015/863 amending 2011/65/EU
IEC 62321-2:2013
IEC 62321-1:2013
IEC 62321-3-1:2013
IEC 62321-5:2013
IEC 62321-4:2013+A1:2017
IEC 62321-7-1:2015
IEC 62321-7-2:2017
ISO 17075-1:2017
IEC 62321-6:2015
IEC 62321-8:2017
EN IEC 63000:2018

2000_14_EC_NOISE
noise emission[émissions sonores][emisiones sonoras [emissões sonoras]

Directive 2000/14/EC Annex VI amended by 2005/88/EC
EN ISO 3744:1995
ISO 11094:1991

Relative notified body[NB No.0036]:TÜV SÜD
IndustrieService GmbH •
Westendstrasse 199 • 80686 München • Deutschland
Measured sound power value: 94.1dB(A)
Guaranteed Sound Power Level:96dB(A)

Compiled, signed by and on behalf of[Complé, signé par et au nom de][Compilado, firmado por y en nombre de][Compilado, assinado por e em nome de]

XiaoBing GUO
Asia Quality Platform Leader
within delegation of signature from
Gislain MENARD
ADEO Global Quality Leader

Place and date of issue[Date et lieu d'établissement][Lugar y fecha de expedición][Local e data de emissão]

Shanghai China
2022/6/23

ADEO Services SAS
135 Rue Sadi Carnot
CS 00001
59790 RONCHIN



**DICHIARAZIONE DI CONFORMITÀ CE / UE
DEKLARACJA ZGODNOŚCI WE / UE
ΔΗΛΩΣΗ ΣΥΜΜΟΡΦΩΣΗΣ ΕΚ / ΕΕ
DECLARAȚIA CE / UE DE CONFORMITATE**

Modello di prodotto[produto]Model produktu[produkt]Μοντέλο προϊόντος[Προϊόν]Modelul de produs[produsul]

852244

La presente dichiarazione di conformità è rilasciata sotto la responsabilità esclusiva del fabbricante[Niniejsza deklaracja zgodności wydana zostaje na wyłączną odpowiedzialność producenta.]Επισημιά και διεύθυνση του κατασκευαστή ή του εξουσιοδοτημένου αντιπροσώπου του[Denumirea și adresa producătorului sau a reprezentantului său autorizat.]

ADEO Services, 135 Rue Sadi Carnot - CS 00001 59790 RONCHIN - France

La presente dichiarazione di conformità è rilasciata sotto la responsabilità esclusiva del fabbricante[Niniejsza deklaracja zgodności wydana zostaje na wyłączną odpowiedzialność producenta.]Η παρούσα δήλωση συμμόρφωσης εκδίδεται με αποκλειστική ευθύνη του κατασκευαστή[Declarația de conformitate este emisă pe răspunderea exclusivă a producătorului]

Objeto de la declaración|Przedmiot deklaracji|Στόχος της δήλωσης|Obiectul declarației|

Tipologia di prodotto[Rodzaj produktu]Τύπος Προϊόντος[Tip produs]

Electric grass trimmer

Riferimento del prodotto[Referențe produs]Αναφορά προϊόντος [Referință produs]

852244 - EAN Code: 3276000376828

Industrial Type Design Reference: EGT2-28.31

Marca del prodotto[Marka produktu]Μάρκα προϊόντος[Marca a produsului:]

STERWINS

Codifica del numero di serie[Kodowanie numeru serijnego]Κωδικοποίηση σειριακού αριθμού[Cod de numere de serie]

SN SSSSSS XX DDMMYY nn PPPPPP (SN: Serial No., SSSSSS : Supplier code, XX : Factory ID, DDMMYY: Production date, nn: number of version of product, PPPPPP : Last six digits of order

L'oggetto della dichiarazione di cui sopra è conforme alla pertinente normativa di armonizzazione dell'Unione[Wymieniony powyżej przedmiot niniejszej deklaracji jest zgodny z odnosnymi wymaganiami unijnego prawodawstwa harmonizacyjnego]Ο στόχος της δήλωσης που περιγράφεται παραπάνω είναι σύμφωνος με τη σχετική ενωσιακή νομοθεσία εναντίον της. [Obiectul declarației descris mai sus este în conformitate cu legislația comunitară relevantă de armonizare a Uniunii]

Riferimenti alle pertinenti norme armonizzate utilizzate o alle specifiche in relazione alle quali è dichiarata la conformità[Odwołania do odnosnych norm zharmonizowanych, które zastosowano, lub do specyfikacji, w odniesieniu do których deklarowana jest zgodność.]Μνεία των σχετικών ενωσιμωμένων προτύπων που χρησιμοποιούνται ή μνεία των προδιαγραφών σε σχέση με τις οποίες δηλώνεται η συμμόρφωση.[Referințele standardelor armonizate relevante folosite sau referințele specificațiilor în legătură cu care se declară conformitatea.]

Dove applicabile * il nome e il numero del laboratorio notificato che ha rilasciato la certificazione e il riferimento al documento[W stosowanych przypadkach * notyfikowana nazwa i numer laboratorium, które wydało certyfikat oraz odniesienie do dokumentu]Όπου ισχύει * το γνωστοποιημένο όνομα και τον αριθμό του εργαστηρίου που εξέδωσε την πιστοποίηση και την αναφορά στο έγγραφο[Unde este cazul * numele și numărul de laborator notificat care a eliberat certificarea și trimiterea la document]

2006_42_EC_MACHINE
macchine[maszyny] σχετικά με τα μηχανήματα[echipamentele tehnice]

EN 60335-1:2012+A11:2014+A13:2017
*A1:2019+A14:2019+A2:2019+A15:2021
EN 50636-2-91:2014

2014_30_EU EMC
compatibilità elettromagnetica[kompatybilności elektromagnetycznej]
ηλεκτρομαγνητική συμβατότητα[compatibilitatea electromagnetică]

EN IEC 55014-1:2021
EN IEC 61000-3-2:2019
EN 61000-3-3:2013+A1:2019
EN IEC 55014-2:2021

RoHS Directive (EU 2015/863 amending 2011/65/EU

IEC 62321-2:2013
IEC 62321-1:2013
IEC 62321-3-1:2013
IEC 62321-5:2013
IEC 62321-4:2013+A1:2017
IEC 62321-7-1:2015
IEC 62321-7-2:2017
ISO 17075-1:2017
IEC 62321-6:2015
IEC 62321-8:2017
EN IEC 63000:2018

2000_14_EC_NOISE
emissione acustica[emisija akustyczna]ακουστική εκπομπή[emisie acustică]

Directive 2000/14/EC Annex VI amended by 2005/88/EC
EN ISO 3744:1995
EN ISO 11094:1991

Relative notified body(NB No.0036):TÜV SÜD
IndustrieService GmbH +
Westendstrasse 199 + 80686 München + Deutschland
Measured sound power value: 94.1dB(A)
Guaranteed Sound Power Level:96dB(A)

Compilato, firmato in vece e per conto di[Opracowano, podpisano w imieniu]Συντάχθηκε, υπογράφηκε για και εξ ονόματός[Compilat, semnat de și în numele]

XiaoBing GUO
Asia Quality Platform Leader
within delegation of signature from
Gislain MENARD
ADEO Global Quality Leader

Luogo e data del rilascio[Data wydania i miejsce]Τόπος και ημερομηνία έκδοσης[]

Shanghai China
2022/6/23

ADEO Services SAS
135 Rue Sadi Carnot
CS00001
59790 RONCHIN



Ce produit se recycle,
si il n'est plus utilisable
déposez-le en déchèterie.

Notice à trier. Pour en savoir plus:
www.quefairedemesdechets.fr

- FR** Ce produit est recyclable. S'il ne peut plus être utilisé, veuillez l'apporter dans un centre de recyclage des déchets.
- ES** Este producto es reciclable. Si ya no se puede usar, llévelo a un centro de reciclaje de residuos.
- PT** Este produto é reciclável. Se deixar de o utilizar, entregue-o num centro de reciclagem de resíduos.
- IT** Questo prodotto può essere riciclato. Se deve essere smaltito, portalo presso un centro di riciclaggio.
- EL** Αυτό το προϊόν είναι ανακυκλώσιμο. Εάν δεν μπορεί πλέον να χρησιμοποιηθεί, μεταφέρετέ την σε κάποιο κέντρο ανακύκλωσης απορριμμάτων.
- PL** Ten produkt poddawany jest recyklingowi, kiedy przestaje być użyteczny należy dostarczyć go do punktu zbiórki odpadów.
- RU** Этот продукт может перерабатываться. Если он больше не пригоден для пользования, сдайте его в утилизационный центр.
- KZ** Бұл өнім қайта өңдеуге келеді. Оны әрі қолдануға болмайтын жағдайда, оны қайта өңдейтін орталыққа тапсыруыңызды өтінеміз
- UA** Цей продукт може перероблятися. Якщо воно більше не є придатне для використання, здайте його в утилізаційний центр.
- RO** Aceast produs este reciclabil. Dacă nu mai poate fi folosit, vă rugăm să îl aduceți într-un centru de reciclare a deșeurilor.
- BR** Este produto é reciclável. Se não puder mais ser usado, descarte em um centro de reciclagem de resíduos.
- EN** This product is recyclable. If it cannot be used anymore, please take it to waste recycling centre.



FR ADEO Services
135 Rue Sadi Carnot
CS 00001
59790 RONCHIN - France

RU ООО ЛЕРУА МЕРЛЕН ВОСТОК,
141031, Московская область,
Мытищинский район, г. Мытищи,
Осташковское шоссе, д.1, РОССИЯ

UA ТОВ «Леруа Мерлен Україна»,
вул. Полярна 17а, м. Київ
04201, Україна

N° de série/N.º de serie/N.º de série/N. di serie/Αρ. σειράς/
Nr seryjny/ Серийный номер/Серийний №/Nr. de serie/
Serial No.: 203384 01 111016 01 000000

随订单变

* Garantie 3 ans / 3 años de garantía / Garantia de 3 anos / Garanzia 3 Anni /
Εγγύηση 3 ετών / Gwarancja 3-letnia / Гарантия 3 года / Гарантія 3 років /
Garantie 3 ani / 3-year guarantee

Made In P. R. C. 2018



随年变