

- ▶ La colocacion del Speedy es muy rapida y se hace sin tornillos ni herramientas.
- ▶ La anchura permite un paso de puerta sin tener que desmontarlo.
- ▶ La base plegable proporciona a este andamio una rigidez muy apreciada. Se abre de un solo gesto.
- ▶ La plataforma es ancha y comoda. Esta dotado de rodapiés de madera anadidos para garantizar la seguridad.
- ▶ EN 1004 / GS

Ref producto	Altura total	Altura de suelo	Peso	Long total sin estabilizadores	Ancho total sin estabilizadores	Long total con estabilizadores	Ancho total con estabilizadores	Altura de trabajo
Pack 1	1.80	0.90	28.7	1.75	0.83	-	-	2.90
Pack 1+2	2.90	1.70	37.4	1.75	0.83	-	-	3.70
Pack 1+2+3	4.60	3.40	70.80	1.75	0.83	3.90	3.40	5.40
Pack 1+2+3+4	6.30	5.20	95.1	1.75	0.83	3.90	3.40	7.20



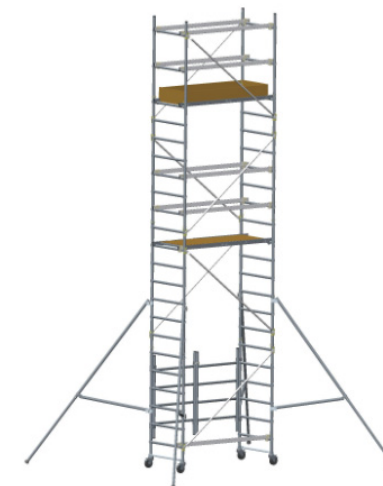
**SPEEDY PACK 1**  
 Altura de trabajo : 2.90m  
 Altura de suelo : 0.90m



**SPEEDY PACK 1+2**  
 Altura de trabajo : 3.70m  
 Altura de suelo : 1.70m



**SPEEDY PACK 1+2+3**  
 Altura de trabajo : 5.40m  
 Altura de suelo : 3.40m

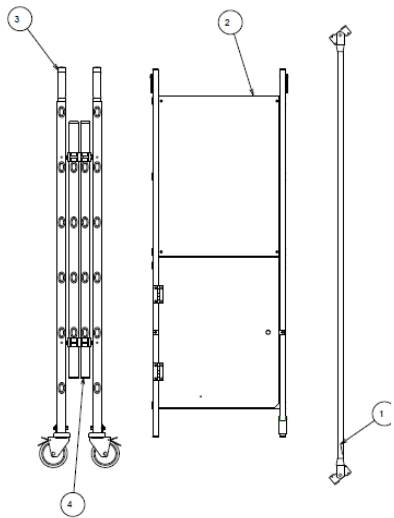


**SPEEDY PACK 1+2+3+4**  
 Altura de trabajo : 7.20m  
 Altura de suelo : 5.20m

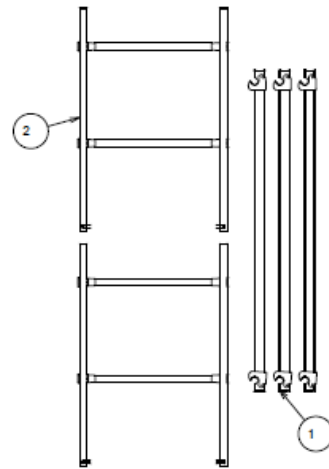
▶ ANDAMIO MOVILE DE ALUMINIO  
COMPOSICION DE LOS PACKS

# SPEEDY 3

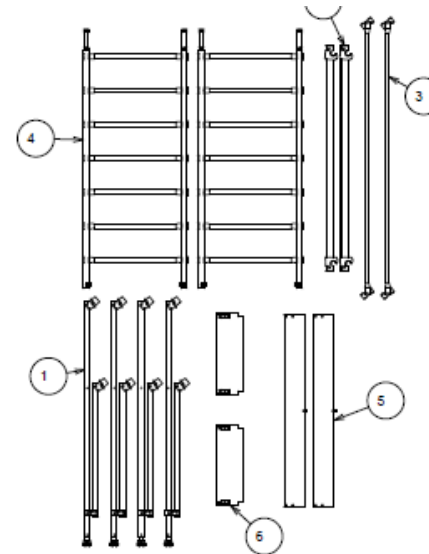
SPEEDY PACK 1



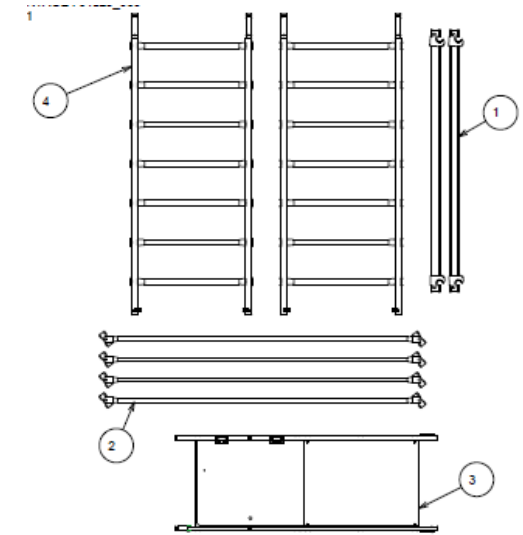
SPEEDY PACK 2



SPEEDY PACK 3



SPEEDY PACK 4



Designacion	Ref pack	Peso	Codigo	Estabilizador	Base plegable con escalera 1*6	Barra baja	1x7 Realce	1x2 Realce	Plataforma	Diagonal	Juego 4 rodapiés
Pack 1	02408321	28.7	3178740182380	0	1	0	0	0	1	1	0
Pack 2	02408322	8.7	3178740182397	0	0	3	0	2	0	0	0
Pack 3	02408323	30.6	3178740182403	4	0	2	2	0	0	2	1
Pack 4	02408324	16.5	3178740078410	0	0	2	2	0	1	4	0