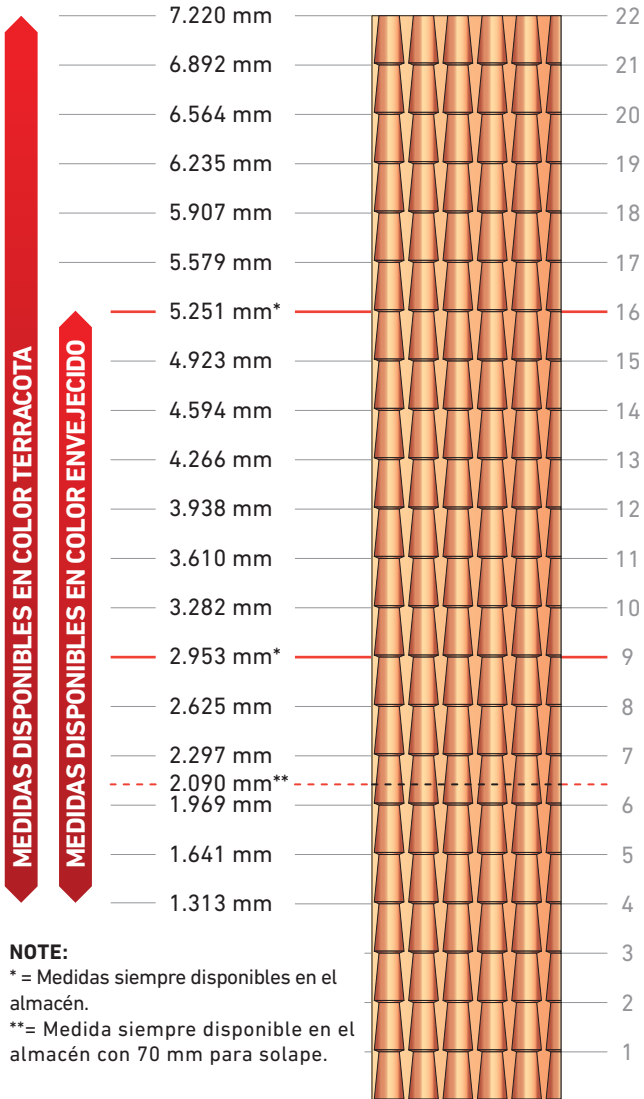


longitud de las placas



NOTE:

*= Medidas siempre disponibles en el almacén.

**= Medida siempre disponible en el almacén con 70 mm para solape.

FABRICADO EN ITALIA
MADE IN ITALY

Todas las placas y accesorios de la línea iCoppo de Tecno Imac s.p.a están orgullosamente diseñados y fabricados en Italia, en la sede de via della Stazione Aurelia de Roma.



via della stazione aurelia, 185 • 00165 Roma, Italia
tel.: +39 06 66.417.141 • fax: +39 06 66.418.143
www.tecnoimac.com • email: info@tecnoimac.com



DEPLI / PIEGH / IO / ES

andrea volpicelli • GRAFICA METELLIANA • 04/2017 • 3.000

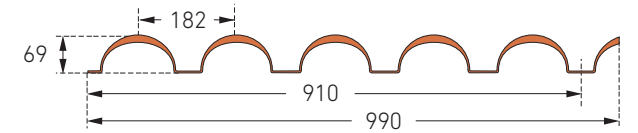
iCoppo[®]

PLACA DE CUBIERTA EN HSP[®]



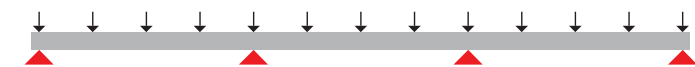
FABRICADO EN ITALIA
MADE IN ITALY

las placas



longitud	mm	de 1.313 hasta 7.220
ancho	mm	990
ancho útil	mm	910
espesor medio	mm	2,00
peso	kg/m ²	4,50

Pruebas de ensayo (distribución de carga con más apoyos):



Informe de las pruebas ISTEDIL	intereje de los apoyos	carga de seguridad (coeficiente = 2)	carga de rotura
805/2016	850 mm	316 kg/m ²	632 kg/m ²

accesorios y piezas especiales

Imafix[®]

Ecolfix[®]

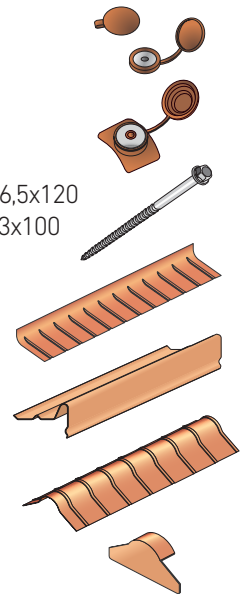
Tornillos autorrosc. para madera mm 6,5x120
Tornillos autorrosc. para hierro mm 6,3x100

Vierteaguas polivalente en HSP

Frontalino en polimglass[®]

Cumbrera polivalente en HSP

Terminal polivalente



Instalación

Para el montaje de las placas, las vigas deben de estar a una distancia máxima de 90 centímetros.

Coloque la primera placa empezando por el lado izquierdo y después de alinearla fíjela al soporte en la primera teja.

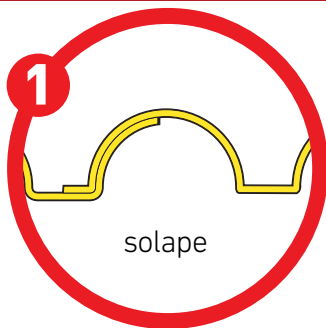
¡Atención! El agujero de la placa debe de ser de 10 mm para un tornillo de 6,5 mm. para permitir su normal dilatación térmica.

A continuación, realizar la segunda fijación en la viga superior. Solapar lateralmente la segunda placa sobre la primera y fijar. Para mantener la alineación de las placas y tornillos se recomienda utilizar un hilo sujeto a los extremos de la cubierta. Proceda igual con las siguientes placas y si es necesario, recortar la última placa con un disco abrasivo.

¡Atención! El solape horizontal de las placas debe siempre de coincidir sobre la viga de apoyo.

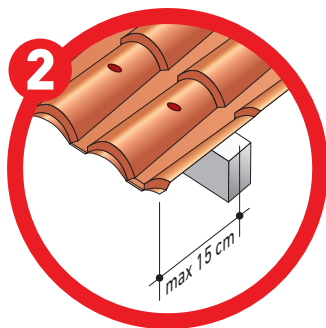
En este punto debemos completar la fijación tal como indica el esquema que se muestra en la figura (por lo menos, tres fijaciones por viga y en cada teja en la parte del alero).

¡Atención! Es muy importante dejar una ventilación adecuada debajo de las placas.



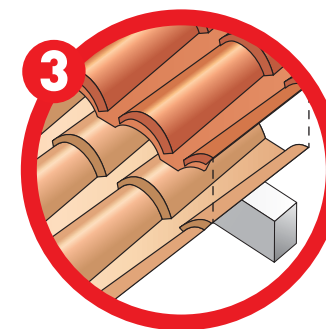
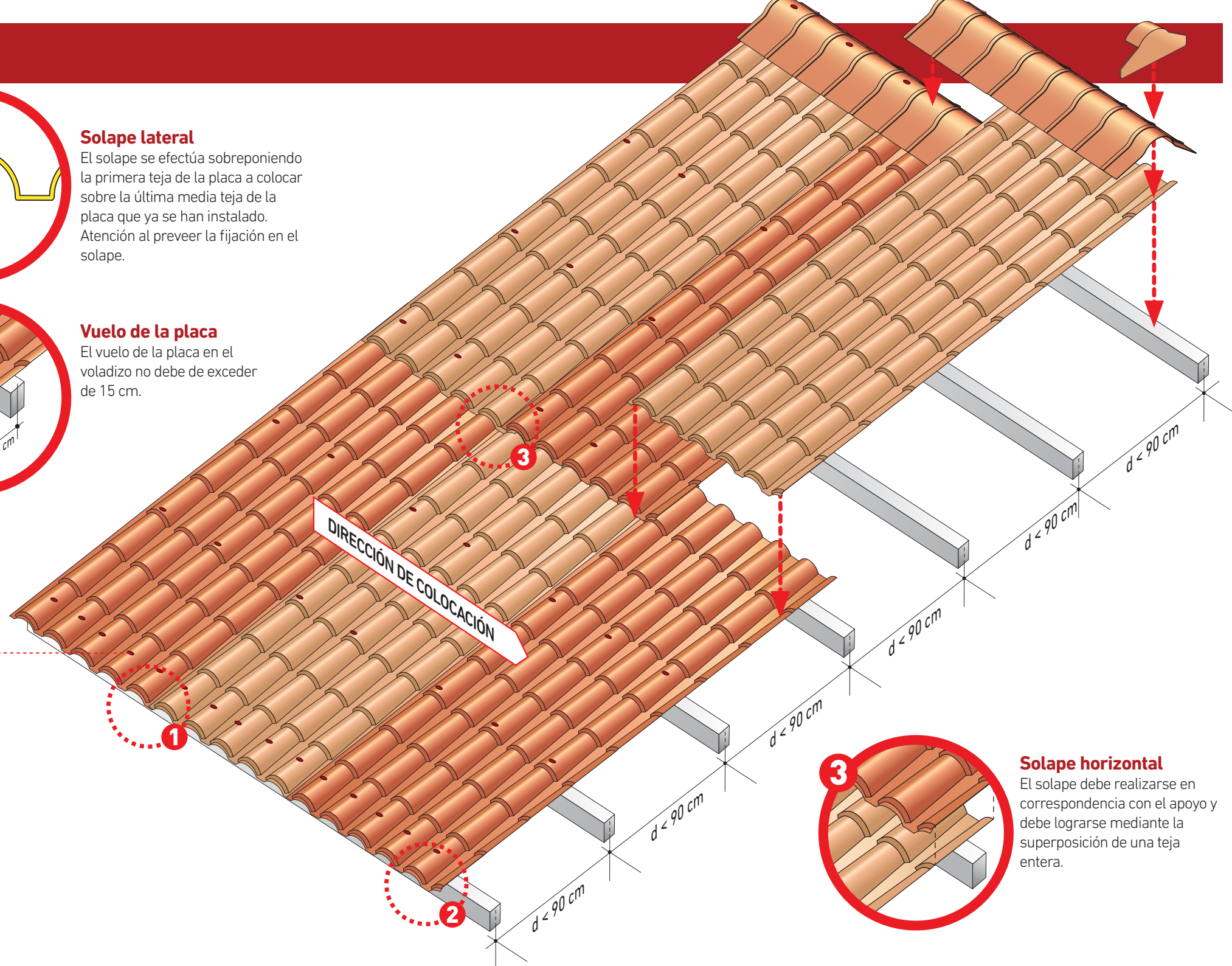
Solape lateral

El solape se efectúa sobreponiendo la primera teja de la placa a colocar sobre la última media teja de la placa que ya se han instalado. Atención al prever la fijación en el solape.



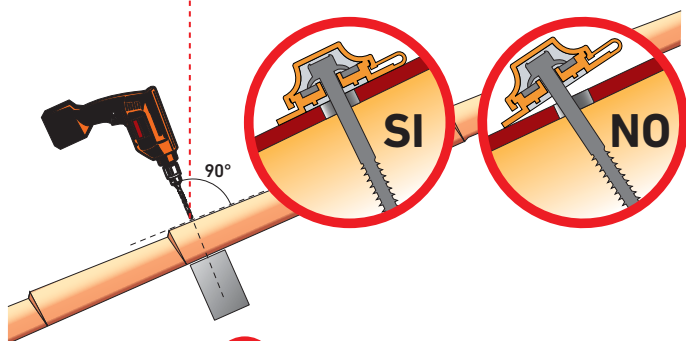
Vuelo de la placa

El vuelo de la placa en el voladizo no debe de exceder de 15 cm.



Solape horizontal

El solape debe realizarse en correspondencia con el apoyo y debe lograrse mediante la superposición de una teja entera.



¡ADVERTENCIA! Durante la perforación, el taladro debe estar perpendicular a la placa