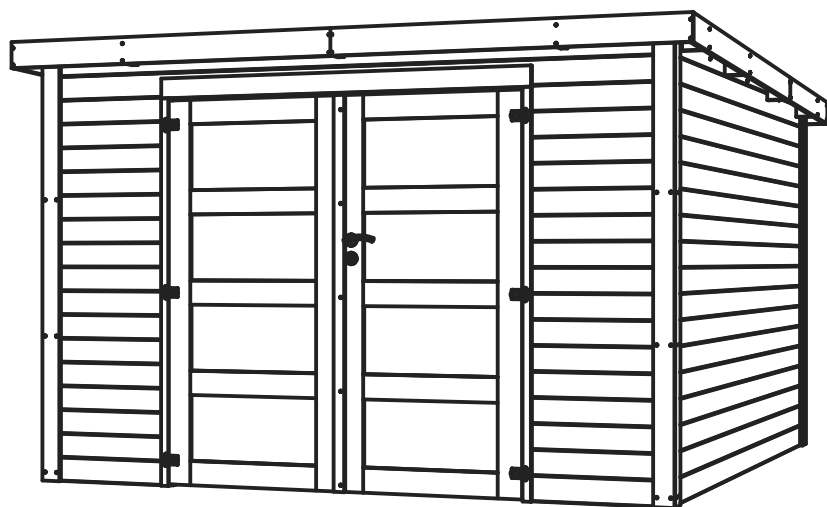




# NATERIAL

80118215

## KUMA AXESS



**FR / Notice de Montage**

**ES / Instrucciones de montaje**

**PT / Manual de montagem**

**IT / Istruzioni di montaggio**

**EL / Οδηγίες Συναρμολόγησης**

**EN / Assembly instructions**



*[roof 1 year  
guarantee]*

622555743  
23.01.2018

## [FR] CONSEILS GÉNÉRAUX PRÉALABLES À LIRE ATTENTIVEMENT

Un grand merci pour votre acquisition, et avant de démarrer le montage, veuillez lire attentivement tout ce document.

### STOCKAGE DU COLIS AVANT LE MONTAGE DE L'ABRI

Stockez votre colis dans un endroit sec et ventilé, à l'abri du soleil et des intempéries (emballage non hermétique).

Le colis et les pièces doivent être posés à plat sur le sol afin d'éviter les déformations. Procédez au plus vite au montage après réception du produit (le délai de service après-vente est de 10 jours maximum après la date d'achat).

### CONSIGNES DE SÉCURITÉ

Les pièces en bois présentent un risque d'échardes. Manipulez les bois avec précaution avec des gants de protection. Vérifiez qu'aucun clou, vis ou agrafe ne dépasse des pièces assemblées. Suivez attentivement les instructions et l'ordre de montage de la présente notice.

### OPÉRATIONS DE MONTAGE

Il est indispensable d'installer l'abri dans un endroit protégé des vents violents et des chutes de neige abondantes. La porte doit être orientée dos au vent dominant.

N'exposez pas les pièces en bois et le revêtement de toiture au soleil et aux intempéries durant le montage.

Commencez par trier et vérifier les pièces par rapport à la nomenclature, en les identifiant par leur section et longueur. Avec ou sans plancher, l'abri doit toujours être posé et fixé sur une dalle béton parfaitement plane, de niveau et d'équerre, disposant d'un film étanche dessous contre les remontées d'humidité.

L'option plancher est une finition intérieure composée de chevrons et de plaques ou planches.

La dalle béton doit avoir des dimensions égales aux dimensions au sol de l'abri ou du plancher.

Les pièces sont toutes aux bonnes dimensions, ne pas les couper (exception faite du roofing et de la dernière volige qui doit être ajustée en fonction du serrage des planches).

Contrôlez régulièrement les niveaux et l'équerrage (en prenant les diagonales) de ce que vous montez.

Pour toutes les pièces assemblées par vis, il est indispensable de préforer la première pièce, sinon le bois va se fendre.

Dans les abris massifs, des lattes de renfort sont à placer aux angles à l'intérieur pour relier les pointes au premier madrier sur le sol (1 seule vis aux extrémités des renforts, ou boulons selon modèle). Vérifiez régulièrement ces fixations, et les ajuster en fonction du travail du bois.

Pour les châssis des portes et fenêtres (selon modèle) : il est conseillé d'encoller avant vissage les tenons et mortaises des montants et traverses avec de la colle à bois (non fournie).

Pour tous les abris avec vitrage, nous conseillons d'appliquer un filet de silicone (non fourni) tout autour des vitres.

### FIXATION DE L'ABRI

Toujours fixer solidement l'abri au sol par tous moyens appropriés (non fournis).

Si option plancher : fixez les chevrons au sol, puis fixer l'abri sur le plancher, et mettre du poids pour le lester (fixations non comprises).

### REVÊTEMENT DE TOITURE

En plus des clous, vous pouvez coller le feutre bitumeux sur le toit à l'aide d'une colle à froid spécifique (non comprise).

Commencez la pose du revêtement par le bas du toit, en laissant dépasser le roofing de quelques mm à l'avant et à l'arrière pour le rabattre sur le chant.

**Si feutre bitumeux provisoire de 1,5mm** : le faire dépasser sur les côtés et le replier sous la plaque de toit, puis le fixer avec des clous à tête large tous les 200mm max.

**Si feutre bitumeux de 3mm** : le faire dépasser sur les côtés, et le plier en le coinçant sous la latte de finition à visser, puis mettre des clous à tête large (tous les 200mm max.).

Finissez par apposer les planches de rive à l'aide de vis.

Il est indispensable de nettoyer régulièrement la toiture (branches, feuilles, ... et surtout la neige), et de contrôler l'état du feutre avant toute dégradation du toit.

### REMARQUES

Le bois de sapin est un matériau vivant qui ne cesse de travailler, et peut présenter certaines déformations (bois légèrement voilés ou gondolés), des fentes, des nœuds tombant et des poches de résine. Ceci est normal, et ne met pas en péril la longévité de votre abri. L'application de pâte à bois (non fournie) peut-être une solution simple.

Pour les abris à emboîtement, veuillez noter que toutes les planches ont toujours une belle face qui doit être positionnée à l'extérieur de l'abri (la face cachée peut présenter certains défauts de rabotage, écorce, fentes, ...)

Les vitres synthétiques ne doivent pas être clouées au risque de les fendre. Nous vous conseillons de les fixer au silicone (non fourni) ou de les forer avant de les visser.

### ENTRETIEN

Il est impératif de traiter l'abri à l'aide d'un produit de protection pour bois à l'extérieur, contenant des agents fongicides, insecticides et anti-UV. Minimum 2 couches à l'extérieur + 1 couche à l'intérieur sur toutes les surfaces.

**Pour les abris déjà traités en usine** : ceci est à faire après 1 saison.

Renouvelez régulièrement l'opération selon l'usage.

### SERVICE APRÈS-VENTE (SAV)

Tout manquement doit être signalé au moyen du formulaire SAV (disponible en magasin) dans les 10 jours suivant l'achat, facture ou ticket de caisse à l'appui.

Notre SAV consiste en la réparation ou à la mise à disposition de nouvelle(s) pièce(s) pour remplacer celle(s) défectueuse(s). Les éventuels frais de pose et de dépose ou autres ne sont pas pris en charge.

Tout client prenant l'initiative d'intervenir sur un produit sans validation préalable par Décor et Jardin SA décharge de ce fait Décor et Jardin SA de toute responsabilité.

Pour toute demande de SAV, suivez strictement la procédure disponible en magasin : facture d'achat indiquant le prix de vente, référence du produit, référence exacte de la pièce défectueuse. Joindre des photos illustrant le problème.

## [ES] CONSEJOS GENERALES LEER DETENIDAMENTE ANTES DEL INICIO DE LA INSTALACIÓN

Muchas gracias por su compra, antes de comenzar, lea detenidamente el documento completo.

### ALMACENAMIENTO DEL PALLET ANTES DEL MONTAJE DE LA CASETA

Guarde su paquete en un lugar seco y ventilado, protegido del sol y de la intemperie (no es hermético).

El paquete y las piezas deben colocarse sobre el suelo para evitar deformaciones. Proceda a la instalación tan rápido como sea posible una vez haya recibido el producto (el período de servicio post venta es de 10 días como máximo después de la fecha de recepción).

### INSTRUCCIONES DE SEGURIDAD

Las piezas de madera presentan un riesgo de astillas. Maneje la madera cuidadosamente con guantes protectores. Verifique que no se adhieran clavos, tornillos o grapas. Siga cuidadosamente las instrucciones y el orden de montaje de este manual.

### OPERACIONES DE MONTAJE

Es esencial instalar la caseta en un lugar protegido de fuertes vientos y fuertes nevadas. La puerta debe estar orientada al viento dominante.

No exponga las piezas de madera, ni el techo al sol e intemperie durante el montaje.

Comience clasificando y verificando las piezas con el despiece incluido en el manual, identificándolas por su sección y longitud. Con o sin suelo, la caseta siempre debe colocarse y fijarse sobre una losa de hormigón perfectamente plana, nivelada y cuadrada, con una película impermeable debajo, contra la humedad ascendente.

La opción de suelo es un acabado interior compuesto por travesaños y placas o tabloncillos.

La losa de hormigón debe tener dimensiones iguales a las dimensiones inferiores exteriores de la caseta.

Las piezas tienen todas las dimensiones correctas, no las corte (excepto el techo y la última que debe ajustarse de acuerdo con el ajuste de las tablas).

Controle regularmente los niveles y el encuadre (tomando las diagonales) de lo va montando.

Para todas las partes ensambladas con tornillos, es esencial taladrar previamente la primera parte, de lo contrario, la madera se agrietará.

En las casetas macizas, los listones de refuerzo (antitormentas) se colocan en las esquinas interiores, para instalar los tornillos en el primer listón en la parte inferior a la altura del suelo (solo un tornillo en cada extremo de los antitormentas, o pernos según el modelo). Verifique regularmente estas fijaciones y ajústelas según la dilatación o contracción de la madera.

Para los marcos de puertas y ventanas (según el modelo): es aconsejable pegar los montantes y mortajas de los postes y travesaños, con pegamento para madera (no incluido).

Para todas las casetas con acristalados, recomendamos aplicar una malla de silicona (no incluida) alrededor de las ventanas.

### FIJACIÓN DE LA CASETA

Siempre asegure de forma segura la caseta al suelo con cualquier medio apropiado (no incluido).

Si tiene la opción suelo: fijar las lamas al suelo, luego fijar la caseta sobre el suelo (fijaciones no incluidas).

## RECUBRIMIENTO DEL TEJADO

Además de los clavos, debe pegar la tela asfáltica del techo con un pegamento especial (no incluido).

Comience la instalación del revestimiento en la parte inferior del techo, dejando el techo sobresaliendo unos pocos milímetros en la parte delantera y posterior para doblarlo sobre el borde.

**La tela asfáltica de 1,5mm es provisional:** haga que sobresalga por los lados y dóblelo debajo de la placa del techo, luego arréglole con clavos de cabeza ancha cada 200 mm como máximo.

**Si la tela asfáltica es de 3mm:** haga que sobresalga por los lados, y dóblelo colocándolo debajo del listón de acabado atornillado, luego coloque clavos de cabeza ancha (cada 200mm como max.).

Finalice colocando los listones del borde con tornillos.

Es esencial limpiar regularmente el techo (ramas, hojas, ... y especialmente la nieve) y controlar el estado de la tela asfáltica antes de que se dañe el techo.

## NOTAS

La madera de abeto es un material vivo que nunca deja de trabajar, y puede tener algunas deformaciones (madera ligeramente velada o curvada), grietas, nudos caídos y bolsas de resina. Esto es normal y no pone en peligro la longevidad de su refugio. La aplicación de resina de madera (no incluida) puede ser una solución simple.

Para las casetas de lamas machihembradas, tenga en cuenta que todos los tabloncillos siempre tienen una cara buena que debe colocarse al exterior de la caseta (la cara interior puede tener algunos defectos de cepillado, cortezas, grietas, ...)

Las ventanas sintéticas no deben clavarse con el riesgo de romperlas. Le recomendamos que los fije con silicona (no incluida) o que los taladre antes de atornillarlas.

## MANTENIMIENTO

Es obligatorio tratar la caseta con un tratamiento de madera de poro abierto para exteriores que contenga fungicidas, insecticidas y agentes anti-UV. Mínimo 2 capas en el exterior + 1 capa en todas las superficies.

Para las casetas ya tratadas en la fábrica: esto debe hacerse después de 1 temporada.

Repita la operación según el desgaste.

## SERVICIO POST-VENTA (SPV)

Cualquier falla debe ser indicada por medio del formulario SAV (disponible en la tienda) dentro de los 10 días de la recepción, es necesario presentar factura o recibo.

Nuestro servicio consiste en la reparación o la provisión de nuevas piezas para reemplazar las defectuosas. No se admiten los costos de instalación y eliminación u otros.

Cualquier cliente que tome la iniciativa de intervenir en un producto sin la aprobación previa de Décor et Jardin SA, libera a Décor et Jardin SA de cualquier responsabilidad.

Para cualquier solicitud de servicio, siga estrictamente el procedimiento disponible en la tienda: factura de compra indicando el precio de venta, referencia del producto, referencia exacta de la pieza defectuosa. Adjunte fotos que ilustren el problema.

## [PT] INSTRUÇÕES GERAIS - LEIA ATENTAMENTE ANTES DE COMEÇAR

Obrigado pela sua compra. Antes da montagem, leia cuidadosamente este documento até ao fim.

### GUARDAR A EMBALAGEM ANTES DE MONTAR O ABRIGO

Guarde a embalagem em local seco e ventilado, afastada da luz solar direta e protegida das condições climáticas (a embalagem não é impermeável).

A embalagem e as peças devem ser pousadas sobre uma superfície plana para evitar qualquer deformação. Monte o abrigo com a maior brevidade possível após ter sido recebido (o serviço de pós-venda está disponível durante, no máximo, 10 dias após a data de compra).

### INSTRUÇÕES DE SEGURANÇA

As peças em madeira podem apresentar farpas. Manuseie a madeira com cuidado, usando luvas de proteção. Verifique se não existem pregos, parafusos ou grampos salientes nas peças montadas. Siga cuidadosamente as instruções e a sequência de montagem deste manual.

### OPERAÇÕES DE MONTAGEM

O abrigo deve ser instalado num local abrigado de ventos fortes e nevões intensos. A porta deve ficar protegida dos ventos predominantes.

Durante a montagem não exponha as peças em madeira e a cobertura do telhado à luz solar direta e ao mau tempo.

Comece por verificar se todas as peças foram incluídas, usando o inventário fornecido para as identificar por secção e por comprimento. Com ou sem um pavimento, o abrigo tem de ser sempre instalado e fixado sobre uma laje de betão perfeitamente plana, nivelada e em esquadria, tendo por baixo uma tela impermeabilizante para proteger da infiltração de humidade.

A opção de pavimento é um acabamento interior realizado a partir de vigas e painéis ou pranchas.

A laje de betão tem de ter as mesmas dimensões que a base do abrigo ou o pavimento do abrigo.

Todas as peças têm o tamanho correto e não precisam de ser cortadas (com exceção da cobertura do telhado e da última ripa, que têm de ser ajustadas em função do aperto das vigas).

Durante a montagem do abrigo, verifique regularmente se tudo está nivelado e em esquadria (medindo as diagonais).

Para todas as peças que precisem de ser montadas usando parafusos, recomenda-se que os orifícios sejam feitos previamente na primeira peça, caso contrário a madeira pode rachar. Nos abrigos de tábuas, as ripas de reforço devem ser colocadas nos cantos internos para fixar os pontos ao corpo principal do abrigo (um único parafuso ou cavilha nas extremidades de reforço, conforme o modelo). Verifique regularmente estas fixações e ajuste-as em função de qualquer eventual movimentação da madeira.

Para as molduras das janelas e das portas (conforme o modelo): antes de aparafusar, cole as juntas de entalhe macho e fêmea entre os montantes e as peças cruzadas com cola de madeira (não fornecida).

Em todos os abrigos com janelas, aplique um cordão de silicone (não fornecido) a toda a volta dos caixilhos das janelas.

### FIXAR O ABRIGO

Fixe sempre o abrigo ao chão de forma segura usando todos os meios apropriados (não fornecidos).

Para modelos com pavimento: fixe as réguas ao chão, depois fixe o abrigo ao pavimento e coloque algum peso sobre o

mesmo para servir de lastro (fixações não incluídas).

### COBERTURA DO TELhado

Além de pregos, pode colar o feltro betumado ao telhado com uma cola específica (não incluída).

Comece por colocar a cobertura do telhado na parte inferior do telhado, deixando uma beira saliente de alguns milímetros na parte da frente e de trás, e depois dobre-a sobre a borda.

**Se for usado feltro betumado temporário de 1,5 mm:** deixe a beira saliente da cobertura na parte lateral, dobrando-a depois por baixo do painel do telhado e fixando-a com pregos de cabeça larga a cada 200 mm.

**Se for usado feltro betumado de 3 mm:** deixe a beira saliente da cobertura na parte lateral, depois dobre-a enfiando-a por baixo da ripa de acabamento a ser aparafusada e fixe-a com pregos de cabeça larga a cada 200 mm.

Termine fixando as pranchas da borda com parafusos.

Limpe o telhado regularmente, retire ramos, folhas e especialmente neve, e verifique o estado do feltro antes que o telhado sofra qualquer dano.

### NOTAS

A madeira de pinho é um material vivo que nunca deixa de mexer e pode deformar ligeiramente (madeira ligeiramente curvada ou empenada) ou ter imperfeições como fendas, nós e bolsas de resina. Isto é normal e não afeta a vida útil do seu abrigo. Aplique enchimento de madeira (não fornecido) para reparar quaisquer imperfeições.

Para os abrigos de encaixar, deverá ter em atenção que todas as tábuas têm uma superfície plainada que deve ficar virada para o exterior do abrigo (a superfície traseira não visível pode ter alguns defeitos de plainamento, casca, fissuras, etc.).

Os caixilhos de janelas sintéticos não devem ser pregados, pois podem ficar fissurados. Recomendamos que sejam fixados com silicone (não fornecido) ou que os orifícios sejam perfurados previamente, antes de aparafusar.

### MANUTENÇÃO

É importante tratar o abrigo com um produto que contenha fungicidas, inseticidas e proteção UV para proteger as superfícies externas da madeira. Aplique pelo menos 2 camadas no exterior e 1 no interior.

Para abrigos tratados em fábrica: esta operação tem de ser realizada depois da primeira estação.

Repita regularmente, dependendo do desgaste.

### SERVIÇO PÓS-VENDA

Se faltarem peças, deverá comunicar a situação usando o formulário do Serviço Pós-Venda (disponível nas lojas) nos 10 dias seguintes à compra do abrigo, acompanhado por uma fatura ou recibo de caixa para servir de comprovativo.

O nosso Serviço Pós-Venda pode reparar ou substituir a(s) peça(s) em falta. Não estão incluídos custos de instalação, remoção ou outros custos.

A Décor et Jardin SA declina qualquer responsabilidade se um cliente alterar um produto sem autorização prévia.

Para apresentar qualquer pedido ao Serviço Pós-Venda, siga escrupulosamente o procedimento disponível na loja: vai ser necessária a sua fatura de compra com a indicação do preço de venda, a referência do produto e a menção exata da peça defeituosa. Envie fotografias em que seja visível o problema.

## [IT] CONSIGLI GENERALI : LEGGERE ATTENTAMENTE PRIMA DI INIZIARE IL MONTAGGIO

Grazie per il vostro acquisto. Prima di iniziare il montaggio, vi preghiamo di leggere attentamente l'intero documento.

### STOCCAGGIO DELLA CASSETTA PRIMA DEL MONTAGGIO

Depositare il collo in un luogo asciutto e ventilato, al riparo dal sole e dalle intemperie (imballaggio non ermetico).

La confezione e i pezzi devono essere appoggiati a terra per evitare deformazioni. Iniziare il montaggio entro un tempo breve dal ricevimento del prodotto. La scadenza per le richieste di servizio post vendita dev'esser fatta entro 10 giorni dalla data di acquisto o di ricevimento).

### ISTRUZIONI DI SICUREZZA

I pezzi di legno possono presentare schegge. Maneggiare con cura il legno con guanti protettivi. Verificare che nessun chiodo, vite o gancio rimanga sporgente dai pezzi assemblati. Seguire sempre attentamente le istruzioni e l'ordine di montaggio di questo manuale.

### OPERAZIONI DI MONTAGGIO

È essenziale installare la casetta in un luogo protetto da forti venti e forti nevicate. E' consigliabile il montaggio della casetta fronte vento prevalente.

Non esporre al sole e alle intemperie gli elementi in legno e di copertura durante il montaggio.

Iniziate ordinando e controllando le parti rispetto alla nomenclatura, identificandole in base alla loro sezione e lunghezza.

Con o senza pavimento, la casetta deve essere sempre posizionata e fissata su una lastra di cemento perfettamente piana e quadrata, con una pellicola impermeabile sottostante contro l'umidità.

Il pavimento opzionale è una finitura interna composta da travi o pannelli.

La base di cemento deve avere dimensioni pari a quelle del pavimento del riparo.

I pezzi hanno tutte le dimensioni giuste, non tagliateli (tranne la guaina di copertura che deve essere regolata in base al serraggio delle tavole).

Controllare regolarmente la misura delle diagonali interne di ciò che si sta montando.

Per quanto concerne tutti i pezzi assemblati con la vite si consiglia di preforare il primo pezzo, altrimenti il legno rischia di spaccarsi nel momento in cui si serra la vite. Nelle cassette in legno massello (sistema Block house), i piccoli listoni di rinforzo sono posizionati negli angoli interni per collegare la testa della prima doga sul terreno (solo una vite all'estremità dei rinforzi, o bulloni a seconda del modello). Controllare regolarmente questi fissaggi e regolarli in base alla forma del legno.

Per gli infissi delle porte e delle finestre (secondo il modello): si consiglia di incollare prima di avvitarle i tenoni e mortase dei montanti e i listelli di supporto al plexiglass con una colla per legno. (non fornita).

Per le cassette con vetro, si consiglia di applicare un tratto di silicone (non fornito) attorno al vetro.

Per tutte le cassette con finestre, si consiglia di applicare del silicone sul perimetro (non in dotazione).

### FISSAGGIO DELLA CASSETTA

Si consiglia di fissare sempre saldamente la casetta a terra.

Per l'opzione pavimento: fissare le travi al suolo, poi fissare la casetta sul pavimento, emettere del peso uniforme in modo da metterlo in piano perfetto (elementi di fissaggio non inclusi).

### RIVESTIMENTI DEL TETTO

Oltre ai chiodi, è possibile incollare il feltro bituminoso sul tetto con una speciale colla a freddo (non inclusa).

Iniziate l'installazione del rivestimento (guaina bituminosa da 1,5 mm) nella parte inferiore del tetto, lasciando sbordare di qualche centimetro la guaina, ripiegate la sul bordo del tetto e fissatela nella parte sottostante.

**Se si tratta di guaina bituminosa da 3 mm:** farlo sporgere sui lati e piegarlo incastrandolo sotto la stecca di finitura, quindi inserire i chiodi con la testa larga (ogni 200 mm max.).

Completare il fissaggio dei bordi delle assi con viti.

È essenziale pulire regolarmente il tetto (rami, foglie e soprattutto neve) e controllare lo stato della guaina per verificare che non ci siano eventuali danni.

### OSSERVAZIONI

Il legno di abete è un materiale vivo che non smette mai di funzionare e può presentare alcune deformazioni (legno leggermente velato o arricciato), fessure, nodi e sacche di resina. Questo è normale e non mette a repentaglio la longevità della vostra casetta. L'applicazione della pasta di legno (non fornita) può essere una soluzione semplice, in caso di crepe o spaccature del legno.

Per le cassette con sistema a incastro, (sistema Block house) si prega di notare che tutte le assi hanno sempre un lato più liscio che deve essere posizionato all'esterno della casetta (il lato nascosto potrebbe avere difetti di piallatura, corteccia, crepe, ...)

Il plexiglass non deve essere inchiodato, il rischio è che si rompa. Vi consigliamo di fissarlo con del silicone (non fornito) o di forarlo prima di avvitarlo.

### MANUTENZIONE

È indispensabile trattare la casetta con un conservante per legno esterno contenente agenti fungicidi, insetticidi e agenti anti-UV, applicando come minimo due strati all'esterno, più uno strato su tutte le superfici interne.

Per le cassette già trattate in fabbrica: questo deve essere fatto dopo 1 stagione.

Rinnovare regolarmente l'operazione in base all'usura.

### SERVIZIO POST-VENDITA (SAV)

Qualsiasi problematica deve essere indicata mediante il modulo SAV (disponibile in negozio) entro 10 giorni dall'acquisto data fattura o dalla bolla di ricezione merce.

Il nostro servizio consiste nella riparazione o nella fornitura di nuove parti per sostituire quelle difettose. Eventuali costi di installazione e rimozione o altri non sono supportati.

Décor et Jardin SA declina qualsiasi responsabilità qualora il cliente prenda l'iniziativa di intervenire su un prodotto senza la preventiva approvazione da Décor et Jardin SA.

Per qualsiasi richiesta di servizio, seguire rigorosamente la procedura disponibile in negozio: fattura di acquisto indicante il prezzo di vendita, riferimento del prodotto, riferimento esatto della parte difettosa. Allegare foto che illustrano il problema.

## **[ΕΛ] ΓΕΝΙΚΕΣ ΟΔΗΓΙΕΣ - ΔΙΑΒΑΣΤΕ ΠΡΟΣΕΚΤΙΚΑ ΠΡΙΝ ΞΕΚΙΝΗΣΤΕ**

Ευχαριστούμε για την αγορά σας. Πριν από τη συναρμολόγηση, διαβάστε προσεκτικά αυτό το έγγραφο μέχρι τέλους.

### **ΑΠΟΘΗΚΕΥΣΗ ΤΗΣ ΣΥΣΚΕΥΑΣΙΑΣ ΠΡΙΝ ΑΠΟ ΤΗ ΣΥΝΑΡΜΟΛΟΓΗΣΗ ΤΗΣ ΑΠΟΘΗΚΗΣ**

Αποθηκεύστε τη συσκευασία σε στεγνό και αεριζόμενο σημείο, μακριά από το ηλιακό φως και προστατευμένο από τις καιρικές συνθήκες (η συσκευασία δεν είναι αδιάβροχη).

Η συσκευασία και τα εξαρτήματα πρέπει να τοποθετούνται επίπεδα στο έδαφος για να την αποφυγή παραμόρφωσης. Συναρμολογήστε την αποθήκη όσο το δυνατόν γρηγορότερα μετά την παραλαβή (η υπηρεσία εξυπηρέτησης μετά την πώληση διατίθεται μέχρι και για 10 ημέρες μετά την ημερομηνία αγοράς).

### **ΟΔΗΓΙΕΣ ΑΣΦΑΛΕΙΑΣ**

Τα ξύλινα μέρη μπορεί να προκαλέσουν θραύσματα. Χειριστείτε το ξύλο με προσοχή, χρησιμοποιώντας προστατευτικά γάντια. Βεβαιωθείτε ότι δεν προεξέχουν καρφιά, βίδες ή σύρματα στα συναρμολογημένα κομμάτια. Ακολουθήστε προσεκτικά τις οδηγίες και την διαδικασία συναρμολόγησης σε αυτό το εγχειρίδιο.

### **ΔΙΑΔΙΚΑΣΙΕΣ ΣΥΝΑΡΜΟΛΟΓΗΣΗΣ**

Η αποθήκη θα πρέπει να εγκαθίσταται σε σημείο προστατευμένο από δυνατούς ανέμους και ισχυρές χιονοπτώσεις. Η πόρτα θα πρέπει να είναι στραμμένη μακριά από τον επικρατέστερο άνεμο.

Τα ξύλινα μέρη και το κάλυμμα της στέγης δεν πρέπει να εκτίθενται σε άμεσο ηλιακό φως και σε άσχημες καιρικές συνθήκες κατά τη διάρκεια της συναρμολόγησης.

Ξεκινήστε ελέγχοντας αν συμπεριλαμβάνονται όλα τα εξαρτήματα, χρησιμοποιώντας τον παρεχόμενο κατάλογο για να τα ταυτοποιήσετε βάσει τμήματος και μήκους.

Με ή δίχως δάπεδο, η αποθήκη θα πρέπει πάντοτε να εγκαθίσταται και να τοποθετείται σε απόλυτα επίπεδη και τετράγωνη πλάκα σκυροδέματος, με αδιάβροχη μεμβράνη από κάτω για προστασία από την ανερχόμενη (ανιούσα) υγρασία.

Το δάπεδο, όταν περιλαμβάνεται, είναι στοιχείο εσωτερικού φινιρίσματος κατασκευασμένο από δοκούς, πάνελ και σανίδες.

Η πλάκα σκυροδέματος πρέπει να έχει τις ίδιες διαστάσεις με τη βάση ή το δάπεδο της αποθήκης.

Όλα τα εξαρτήματα έχουν το σωστό μέγεθος και δεν χρειάζεται να κοπούν (εκτός από το κάλυμμα της στέγης και την τελευταία σανίδα στέγης, τα οποία πρέπει να προσαρμοστούν με βάση την εφαρμογή των σανίδων).

Κατά τη συναρμολόγηση της αποθήκης, πρέπει να ελέγχετε τακτικά τα επίπεδα και τις γωνίες (μετρώντας τις διαγωνίους).

Για όλα τα εξαρτήματα που πρέπει να συναρμολογηθούν με χρήση βιδών, συνιστάται να ανοίγετε οπές εκ των προτέρων, διαφορετικά ενδέχεται να σχιστεί το ξύλο.

Στις αποθήκες με σανίδες, οι σανίδες ενίσχυσης πρέπει να τοποθετούνται στις εσωτερικές γωνίες για στερέωση των άκρων στο κύριο σώμα της αποθήκης (μια μονή βίδα στις άκρες των σπλισμών βάσει του μοντέλου). Πρέπει να ελέγχετε τακτικά αυτούς τους αρμούς και να τους προσαρμόζετε με βάση τυχόν κινήσεις του ξύλου.

Για τα πλαίσια της πόρτας και των παραθύρων (βάσει μοντέλου): πριν από το βίδωμα, κολλήστε τις συνδέσεις των μόρσων και των τόρμων μεταξύ των ορθοστατών και των διαδοκίδων με ξυλόκολλα (δεν παρέχεται).

Για όλες τις αποθήκες με παράθυρα, εφαρμόστε σιλικόνη (δεν παρέχεται) γύρω από τους υαλοπίνακες.

### **ΤΟΠΟΘΕΤΗΣΗ ΤΗΣ ΑΠΟΘΗΚΗΣ**

Τοποθετείτε πάντα την αποθήκη στο έδαφος χρησιμοποιώντας όλα τα κατάλληλα μέσα (δεν παρέχονται).

Για μοντέλα με δάπεδο: στερεώστε τις δοκούς στο έδαφος και, στη συνέχεια, τοποθετήστε την αποθήκη στο δάπεδο και

προσθέστε βάρος για να σταθεροποιηθεί (τα εξαρτήματα στερέωσης δεν περιλαμβάνονται).

### **ΚΑΛΥΜΜΑ ΣΤΕΓΗΣ**

Εκτός από καρφιά, μπορείτε να κολλήσετε το ασφαλτόπανο στη στέγη με ειδική κόλλα (δεν περιλαμβάνεται).

Ξεκινήστε τοποθετώντας το κάλυμμα της στέγης στο κάτω μέρος της στέγης, αφήνοντας μια προεξοχή μερικών χιλιοστών μπροστά και πίσω και, στη συνέχεια, διπλώστε το κάλυμμα πάνω από το άκρο της στέγης.

**Εάν χρησιμοποιηθεί προσωρινό ασφαλτόπανο 1,5 mm:** αφήστε την προεξοχή του καλύμματος στο πλάι και, στη συνέχεια, διπλώστε το κάλυμμα κάτω από το πάνελ της στέγης και στερεώστε το χρησιμοποιώντας πλατυκέφαλα καρφιά κάθε 200mm.

**Εάν χρησιμοποιηθεί ασφαλτόπανο 3 mm:** αφήστε την προεξοχή του καλύμματος στο πλάι, έπειτα διπλώστε το κάλυμμα κάτω από τη σανίδα της στέγης που θα βιδωθεί και στερεώστε το χρησιμοποιώντας πλατυκέφαλα καρφιά κάθε 200mm.

Ολοκληρώστε τη διαδικασία τοποθετώντας τις σανίδες μπορντούρας χρησιμοποιώντας βίδες.

Καθαρίζετε τακτικά τη στέγη, απομακρύνετε κλαδιά, φύλλα και κυρίως χιόνια, και ελέγχετε την κατάσταση του ασφαλτόπανου ώστε να αποφύγετε οποιαδήποτε ζημιά στη στέγη.

### **ΣΗΜΕΙΩΣΕΙΣ**

Το ξύλο πεύκου είναι ένα ζωντανό υλικό που συνεχώς ωριμάζει και μπορεί να παρουσιάσει παραμορφώσεις (ξύλο ελαφρώς κυρτωμένο ή στρεβλωμένο) ή ατέλειες, όπως ρωγμές, κόμπους και βαθουλώματα ρητίνης. Είναι φυσιολογικό και δεν επηρεάζει τη διάρκεια ζωής της αποθήκης σας. Εφαρμόστε στόκο για ξύλο (δεν παρέχεται) για να επιδιορθώσετε τυχόν ατέλειες.

Για τις αποθήκες με θηλυκωτή σύνδεση, σημειώστε ότι όλες οι σανίδες έχουν μια καλή πλευρά, η οποία θα πρέπει να βλέπει προς τα έξω (η μη ορατή πλευρά μπορεί να παρουσιάζει ελαττώματα σχεδιασμού, κοπής, ρωγμές κ.λπ.).

Οι συνθετικοί υαλοπίνακες δεν πρέπει να καρφώνονται καθώς υπάρχει κίνδυνος θραύσης. Συνιστάται η στερέωσή τους με σιλικόνη (δεν παρέχεται) ή η διάτρηση οπών πριν από το βίδωμα.

### **ΣΥΝΤΗΡΗΣΗ**

Είναι σημαντικό να συντηρείτε την αποθήκη με ένα προϊόν που περιέχει μυκητοκτόνο, εντομοκτόνο, καθώς και προστασία από την υπερυώδη ακτινοβολία για να προστατεύετε τις εξωτερικές επιφάνειες των ξύλων. Εφαρμόστε τουλάχιστον 2 στρώσεις στο εξωτερικό και 1 στο εσωτερικό.

Για αποθήκες εργοστασιακά επεξεργασμένες: αυτό πρέπει να γίνει μετά την πρώτη σεζόν.

Επαναλάβετε τακτικά ανάλογα με τη φθορά.

### **ΕΞΥΠΗΡΕΤΗΣΗ ΜΕΤΑ ΤΗΝ ΠΩΛΗΣΗ**

Πρέπει να δηλώνετε τυχόν εξαρτήματα που λείπουν χρησιμοποιώντας τη φόρμα εξυπηρέτησης μετά την πώληση (διατίθεται στα καταστήματα) μέσα σε 10 ημέρες από την αγορά της αποθήκης, με την επίδειξη του τιμολογίου ή της απόδειξης.

Το τμήμα εξυπηρέτησης μετά την πώληση μπορεί να επισκευάσει ή να αντικαταστήσει ελαττωματικά εξαρτήματα. Το κόστος τοποθέτησης, αφαίρεσης και οποιοδήποτε άλλο κόστος δεν περιλαμβάνεται.

Η Décor et Jardin SA δεν αναλαμβάνει καμία ευθύνη σε περίπτωση τροποποίησης του προϊόντος από τον πελάτη χωρίς πρότερη άδεια.

Για κάθε αίτηση στο τμήμα εξυπηρέτησης μετά την πώληση, τηρείτε αυστηρά τη διαδικασία που διατίθεται στα καταστήματα: είναι απαραίτητο το τιμολόγιο όπου θα αναγράφεται η τιμή πώλησης, η αναφορά του προϊόντος, καθώς και η ακριβής περιγραφή του ελαττωματικού εξαρτήματος. Παρουσιάστε φωτογραφίες του προβλήματος.

## [EN] GENERAL INSTRUCTIONS - READ CAREFULLY BEFORE YOU START

Thank you for your purchase. Prior to assembling, please read this entire document carefully.

### STORING THE PACKAGE BEFORE ASSEMBLING THE SHED

Store the package in a dry and ventilated place, out of direct sunlight and protected from the weather (packaging is not waterproof).

The package and parts should be laid flat on the ground to prevent any deformation. Assemble the shed as soon as possible after it has been received (the after-sales service is available for a maximum of 10 days after the purchase date).

### SAFETY INSTRUCTIONS

The wooden parts may cause splinters. Handle the wood carefully, using protective gloves. Check that there are no protruding nails, screws or staples in the assembled pieces. Carefully follow the instructions and the assembly sequence in this manual.

### ASSEMBLY OPERATIONS

The shed should be installed in a place sheltered from strong winds and heavy snowfall. The door must face away from the prevailing wind.

Do not expose the wooden parts and roof covering to direct sunlight and poor weather during assembly.

Start by checking that all the parts have been included, using the inventory provided to identify them by section and length.

With or without a floor, the shed must always be installed and fixed on a perfectly flat, level and square concrete slab, having a waterproof film under it to protect against rising damp.

The floor option is an interior finish made from rafters and panels or planks.

The concrete slab must have the same dimensions as the shed base or shed floor.

All the parts are the correct size and do not need to be cut (except the roof covering and the last batten, which must be adjusted according to the tightness of the planks).

When assembling the shed, regularly check that everything is level and square (by measuring the diagonals).

For all the parts that need to be assembled using screws, it is recommended to pre-drill holes in the first part, otherwise the wood may split.

In the plank sheds, the reinforcement battens should be put into the internal corners to fix the points to the main body of the shed (a single screw or bolt at the reinforcement ends, depending on the model). Regularly check these fixings, and adjust them according to any movement of the wood.

For the window and door frames (depending on the model): before screwing, glue the mortice and tenon joints between the uprights and cross pieces with the wood glue (not supplied).

For all sheds with windows, apply a bead of silicone (not supplied) all around the window panes.

### FIXING THE SHED

Always fix the shed to the ground securely using all

appropriate means (not supplied).

For models with a floor: fix the rafters to the ground, then fix the shed onto the floor and place some weight on it as ballast (fixings are not included).

### ROOF COVERING

In addition to nails, you can glue the bitumen felt onto the roof with a specific glue (not included).

Start laying the roof covering at the bottom of the roof, leaving an overhang of a few millimetres at the front and back, and then fold it over the edge.

**If 1.5 mm temporary bitumen felt is used:** leave the roofing overhang on the side, then fold it under the roof panel and fix it using large-headed nails every 200mm.

**If 3 mm bitumen felt is used:** leave the roofing overhang on the side, then fold it by tucking it under the finishing batten to be screwed and fix it using large-headed nails every 200mm.

Finish by fixing the edging planks using screws.

Clean the roof regularly, remove branches, leaves and especially snow, and check the condition of the felt before any damage occurs to the roof.

### NOTES

Pine wood is a living material that never stops moving and may slightly deform (wood slightly bowed or warped) or have imperfections such as splits, knots and resin pockets. This is normal and does not affect the lifespan of your shed. Apply wood filler (not supplied) to repair any imperfections.

For interlocking sheds, note that all the planks have a planed surface which should face towards the outside of the shed (the non-visible rear surface may have some planing defects, bark, splits etc.).

Synthetic window panes should not be nailed as there is a chance that they may split. We recommend fixing them with silicone (not supplied) or pre-drilling the holes before screwing.

### MAINTENANCE

It is important to treat the shed with a product containing fungicides, insecticides and UV protection to protect external wood surfaces. Apply a minimum of 2 coats to the outside and 1 to the inside.

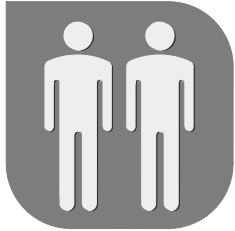
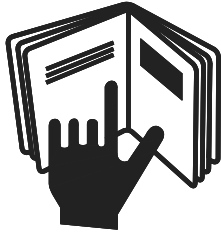
For factory-treated sheds: this has to be done after the first season.

Repeat regularly, depending on the wear and tear.

### AFTER SALES SERVICE

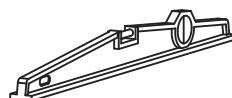
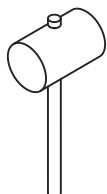
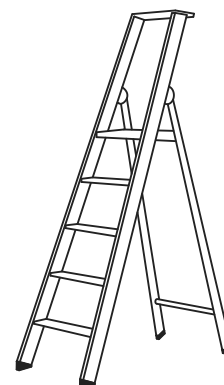
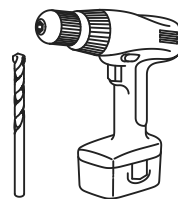
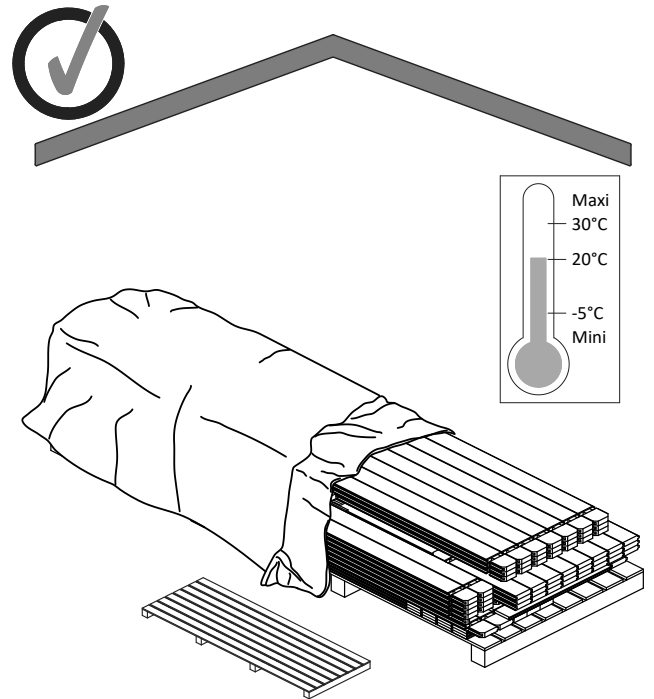
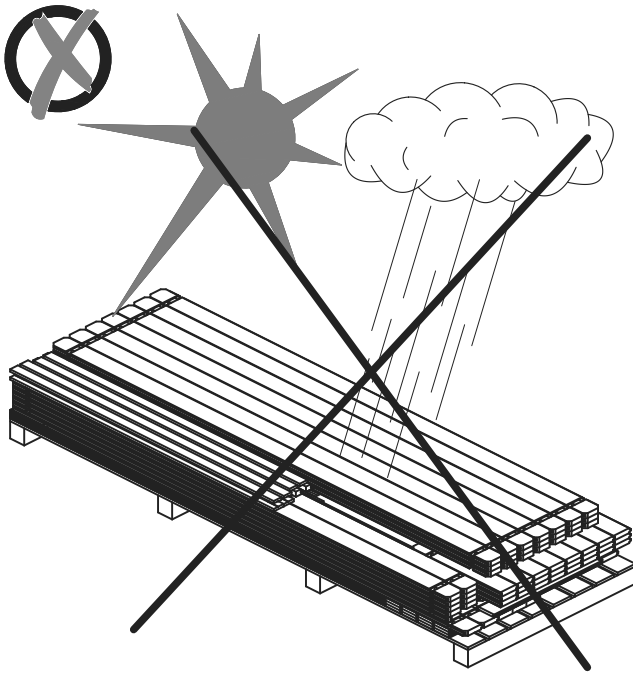
Any missing parts must be declared using the After Sales Service form (available in shops) within 10 days after purchasing the shed, supported by an invoice or till receipt. Our After Sales Service can repair or replace faulty part(s). Any costs for fitting, removing or other costs are not included. Décor et Jardin SA declines any responsibility if a client alters a product without prior permission.

For all After Sales Service requests, strictly follow the procedure available in the shop: you need your purchase invoice indicating the sale price, product reference and exact reference of the faulty piece. Provide photographs showing the problem.

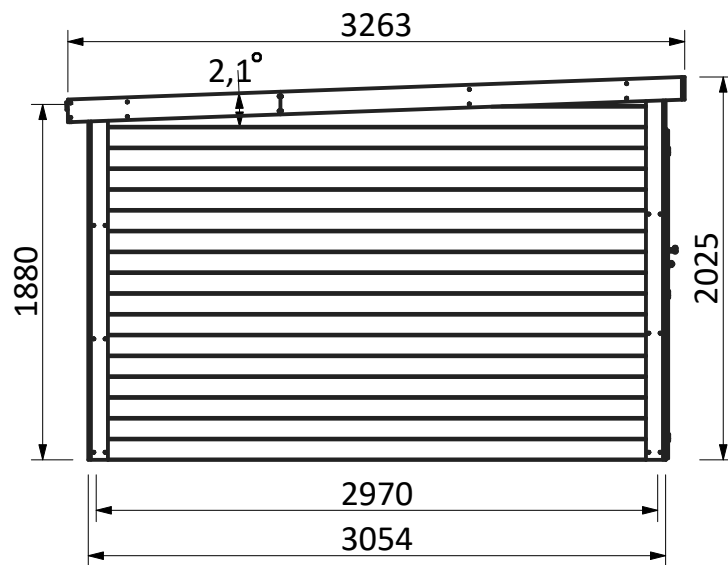
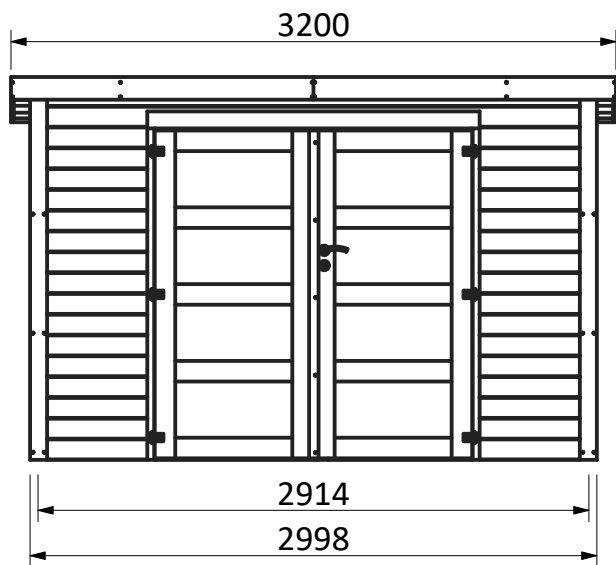


[EN] Predrill  
[FR] Préforer  
[NL] Voorboren  
[DE] Vorbohren

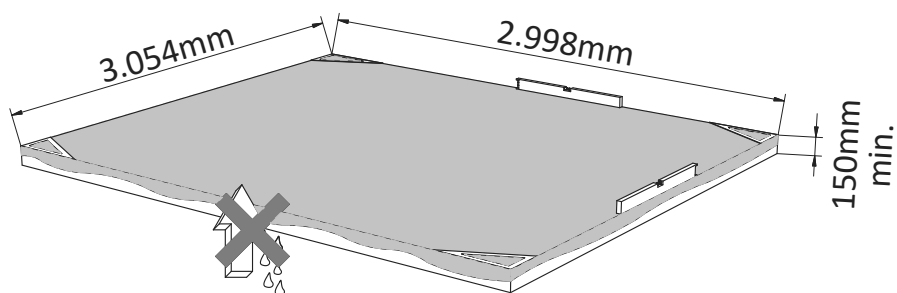
[IT] Preforare  
[ES] Preforar previamente  
[PT] Perfuração  
[GR] Προτρύψετε







- [EN] Laying on concrete slabs (not included)
- [FR] Pose sur dalle béton (non incluse)
- [NL] Plaatsen op betontegel (niet inbegrepen)
- [DE] Montage auf Betondielen (nicht einbegriffen)
- [IT] Posto su pavimenti in cemento (non incluso)
- [ES] Colocar sobre losa de hormigón (no incluida)
- [PT] Montagem sobre laje de betão (não incluído)
- [GR] Τοποθέτηση πάνω σε πλάκα από μπετόν.



503291 : x2  
15x120/1125mm /87,9°

503294 : x2  
15x120/2125mm /87,9°

501460 : x2  
15x120/1600mm

503263 : x1  
14x90/1758mm

503264 : x1  
24x38/1670mm

503050 : x4  
14x90/1986mm

503279 : x32  
28x110/619mm

420082 : x1  
837x1734mm

501260 : x1  
12x50/1734mm

600521 : x2  
470x1622/14mm

600522 : x6  
900x1622/14mm

502378 : x14  
29x59/100mm

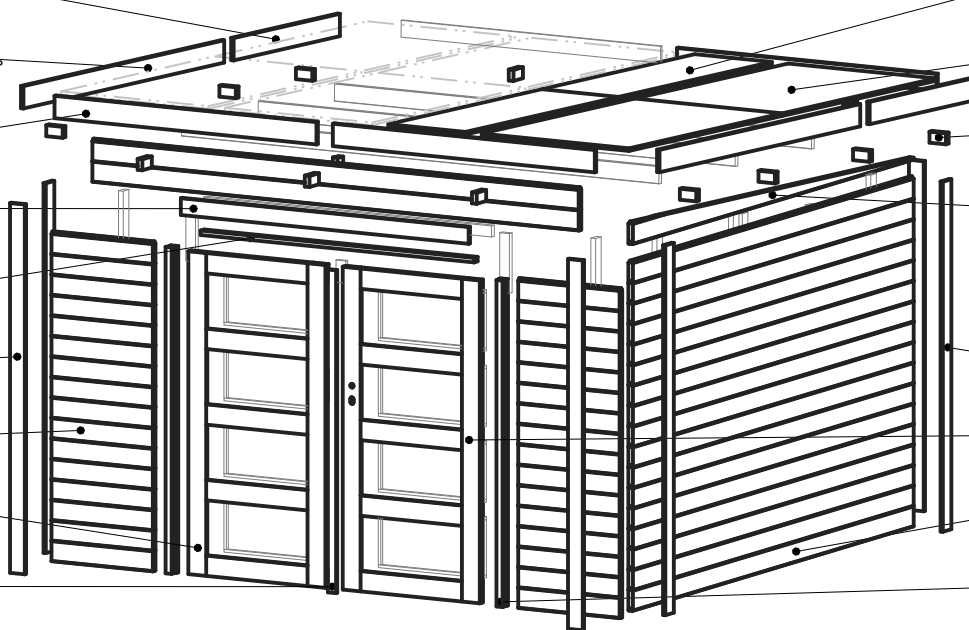
503285 : x2  
28x110/2970mm

503047 : x4  
14x90/1880mm

420051 : x1  
837x1734mm

503280 : x53  
28x110/2970mm

503177 : x2  
45x58/1753mm



503293 : x3  
28x94/2914mm

503292 : x2  
14x90/1585mm

500220 : x5  
29x59/1876mm

503265 : x1  
29x59/1758mm

502377 : x2  
29x59/320mm

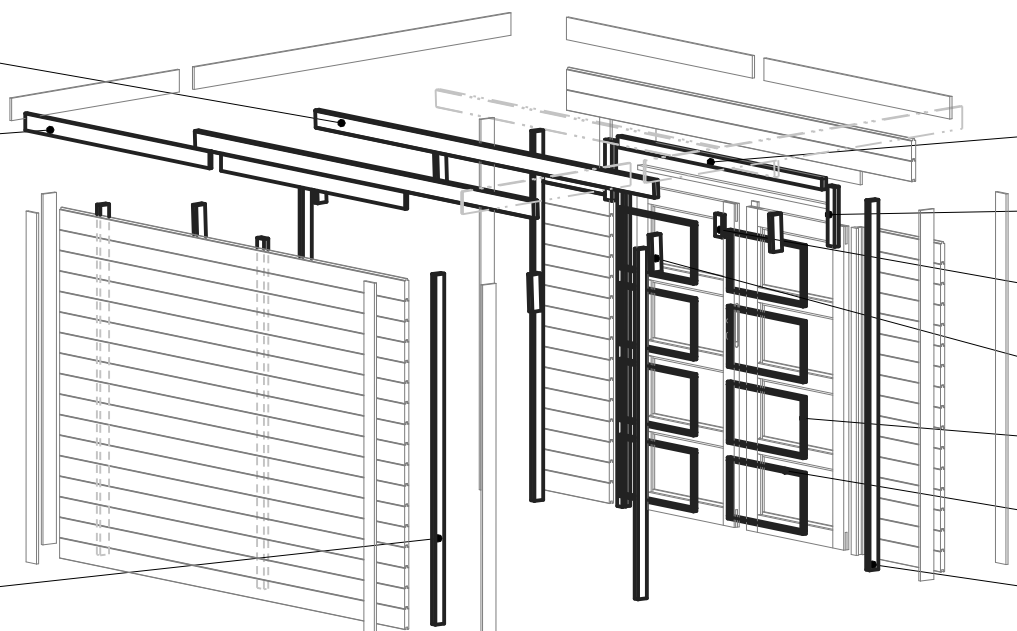
501723 : x1  
19x60/120mm

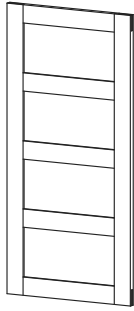
501364 : x6  
29x59/200mm

503237 : x16  
15x20/297mm

50958 : x16  
15x20/648mm

500960 : x2  
29x59/1980mm

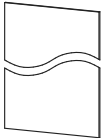




→ 420051 : × 1  
837×1734mm  
← 420082 : × 1  
837×1734mm



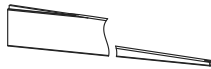
503279 : × 32  
28 × 110 / 619mm  
503280 : × 53  
28 × 110 / 2970mm



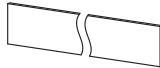
600521 : × 2  
470 × 14 / 1622mm  
600522 : × 6  
900 × 14 / 1622mm



503177 : × 2  
45×58/1753mm



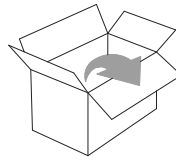
503285 : × 2  
28 × 110 / 2970mm







503291 : × 2  
15 × 120 / 1125mm  
503294 : × 2  
15 × 120 / 2125mm

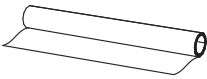


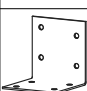

501260 : × 1  
12 × 50 / 1734mm  
503292 : × 2  
14 × 90 / 1585mm  
503263 : × 1  
14 × 90 / 1758mm  
503047 : × 4  
14 × 90 / 1880mm  
503050 : × 4  
14 × 90 / 1986mm  
503237 : × 16  
15 × 20 / 297mm  
50958 : × 16  
15 × 20 / 648mm  
501460 : × 2  
15 × 120 / 1600mm  
501723 : × 1  
19 × 60 / 120mm  
503264 : × 1  
24 × 38 / 1670mm  
503293 : × 3  
28 × 94 / 2914mm  
502378 : × 14  
29 × 59 / 100mm  
501364 : × 6  
29 × 59 / 200mm  
502377 : × 2  
29 × 59 / 320mm  
503265 : × 1  
29 × 59 / 1758mm  
500220 : × 5  
29 × 59 / 1876mm  
500960 : × 2  
29 × 59 / 1980mm



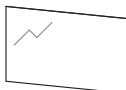
<b>Kit 700279</b>			
	3011	ø3,5×20	×5
	3012	ø3,5×25	×89
	3014	ø3,5×35	×36
	3023	ø4×40	×124
	3025	ø4×50	×434
	3027	ø4×60	×84
	3505	25mm	×96
	2915	Foret ø4mm	×1

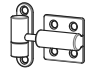
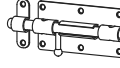
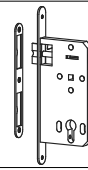
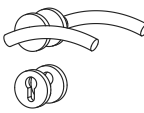

<b>Kit 700043 + 700062</b>			
	3810	15mm	×125

	1,5mm	
800050	1,00×13,40m	×1

<b>Kit 700210</b>			
	2381	60×60mm	×2
	3012	ø3,5×25	×8
	3027	ø4×60	×8

750033	644×325mm	×8
--------	-----------	----



<b>Kit 700188</b>		
	2081	×6
	2155	×2
	2115	×1
	2456	×1
	2150	×1

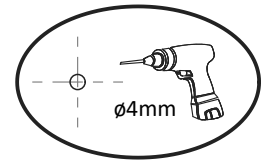
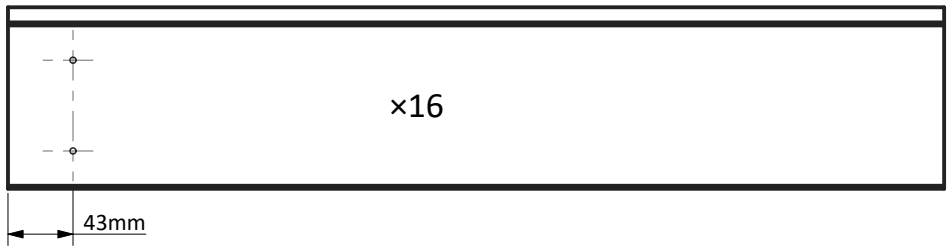
1

503279 28x110/619mm  $32 = 16 \times \text{A} + 16 \times \text{B}$

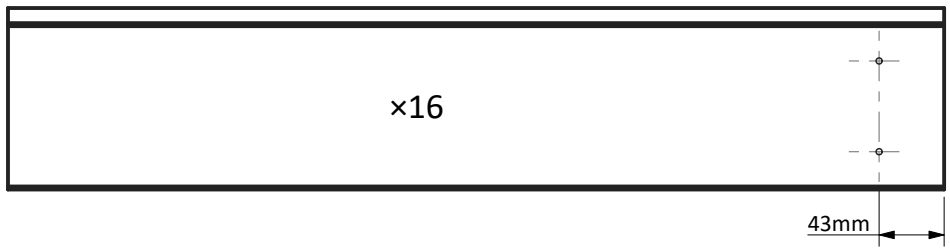
503280 28x110/2970mm  $53 = 19 \times \text{C} + 34 \times \text{D}$



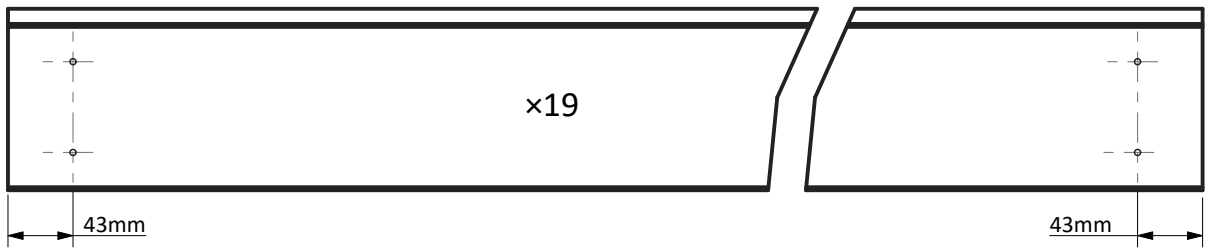
A



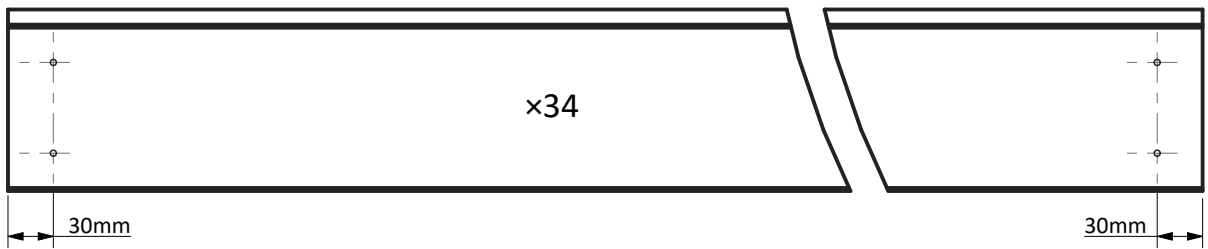
B



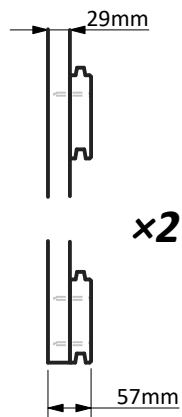
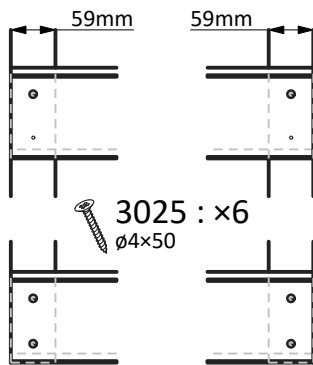
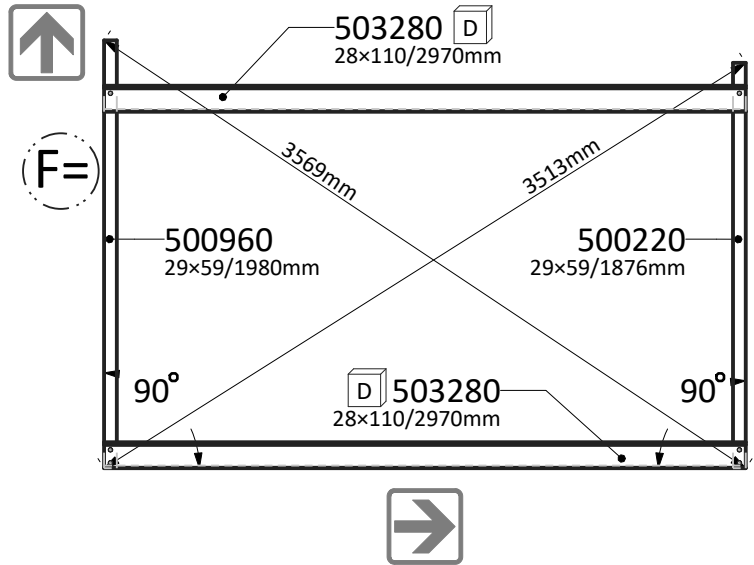
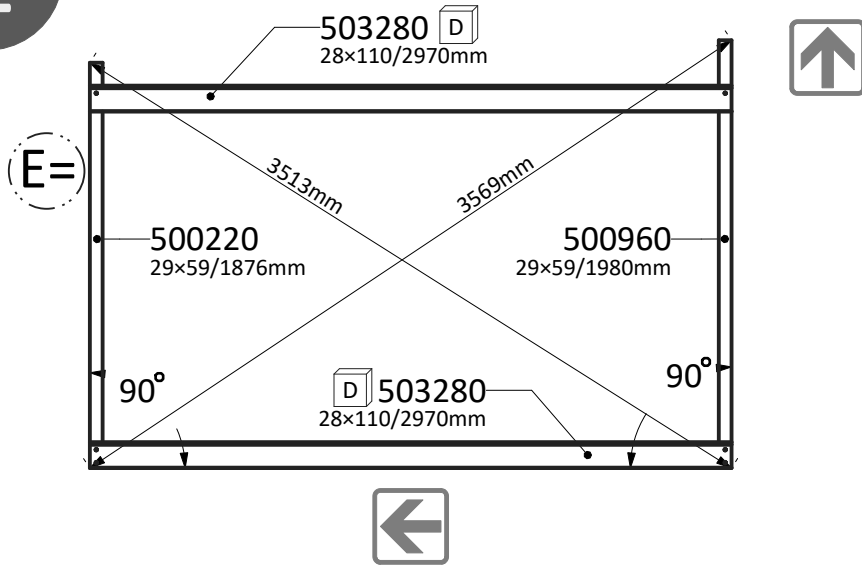
C



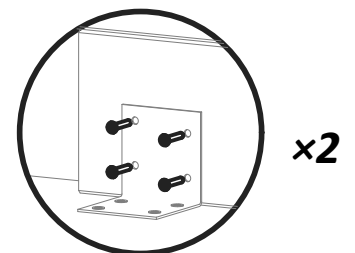
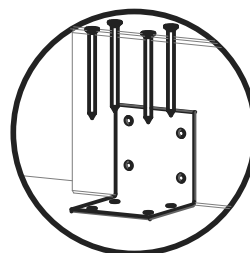
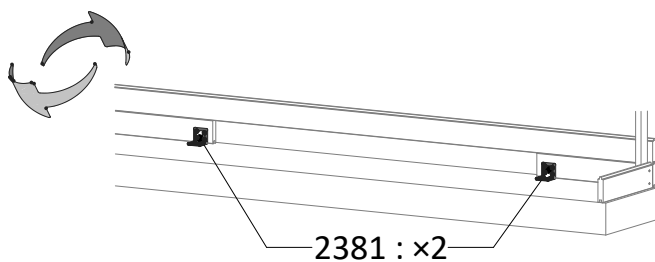
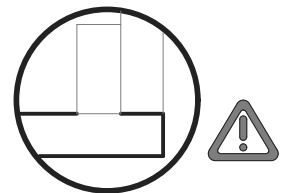
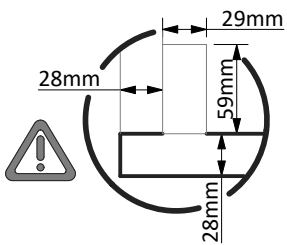
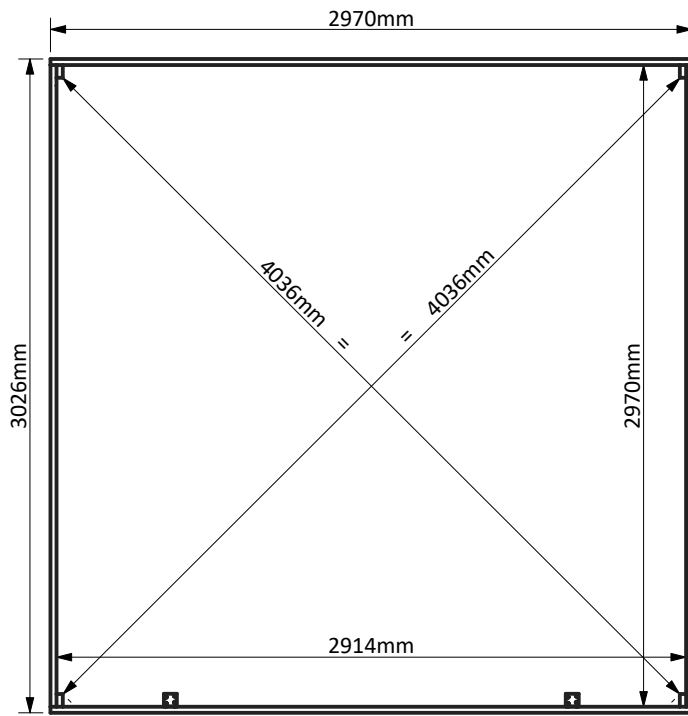
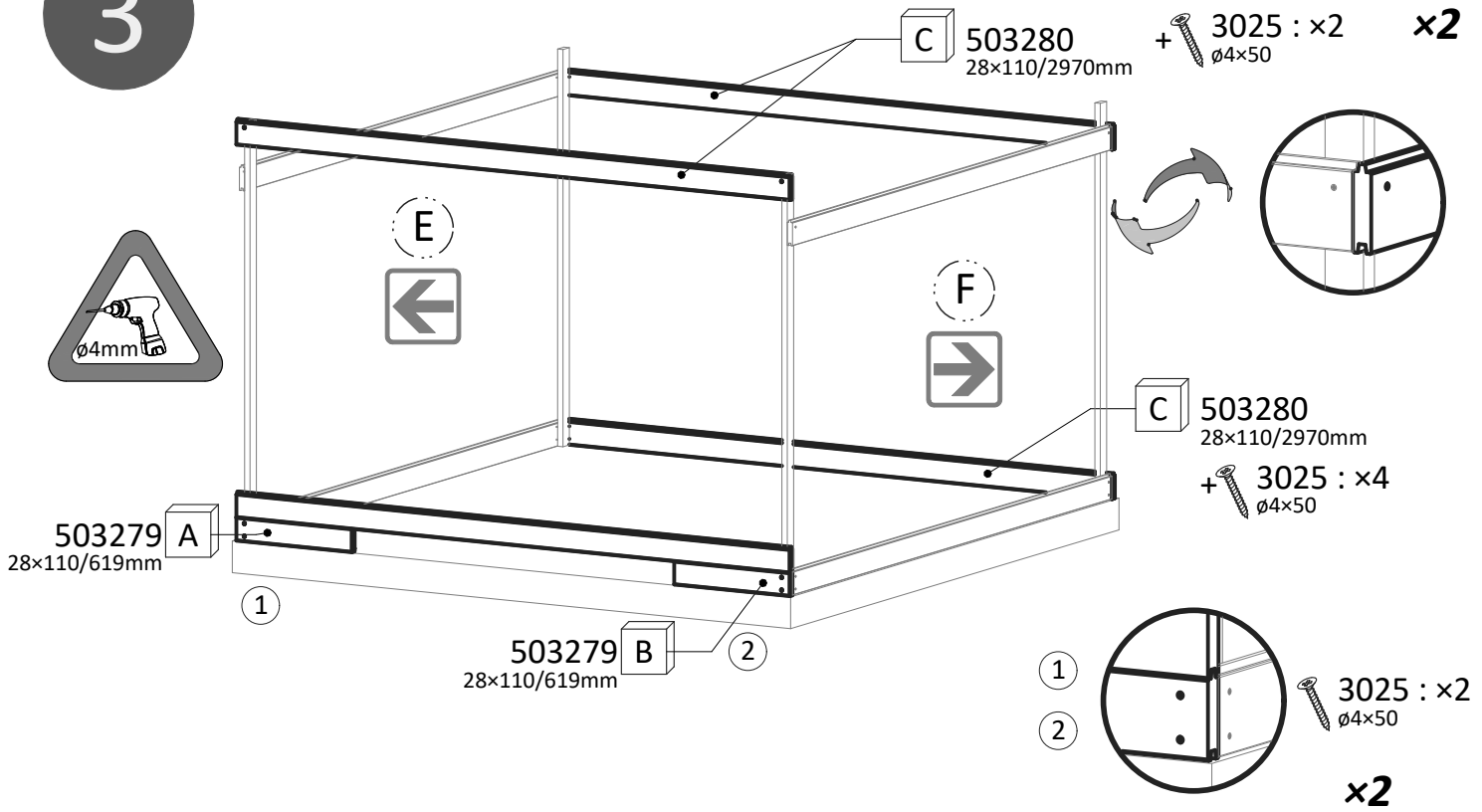
D



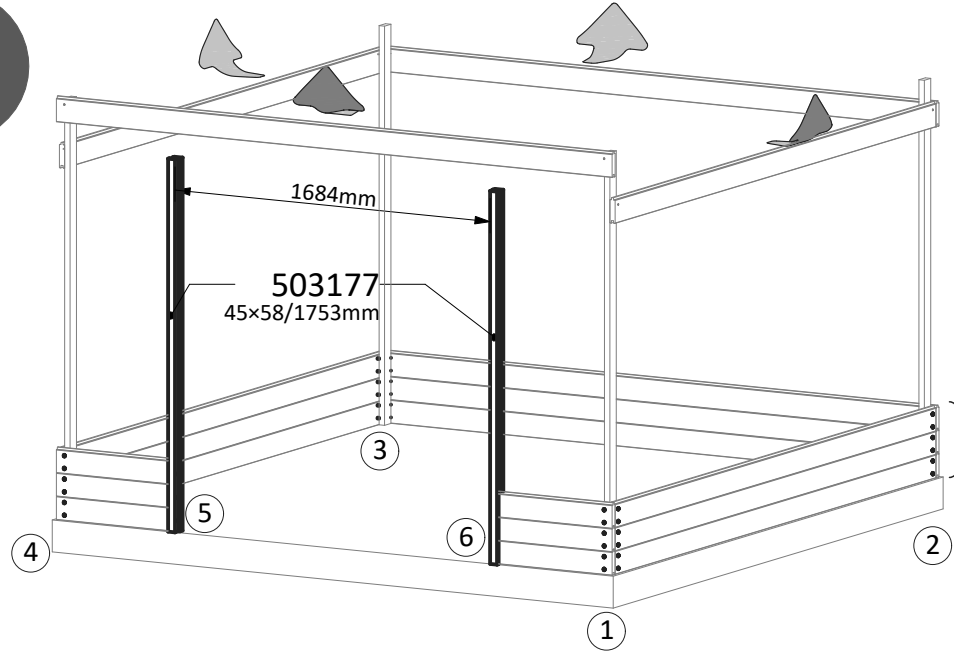
2



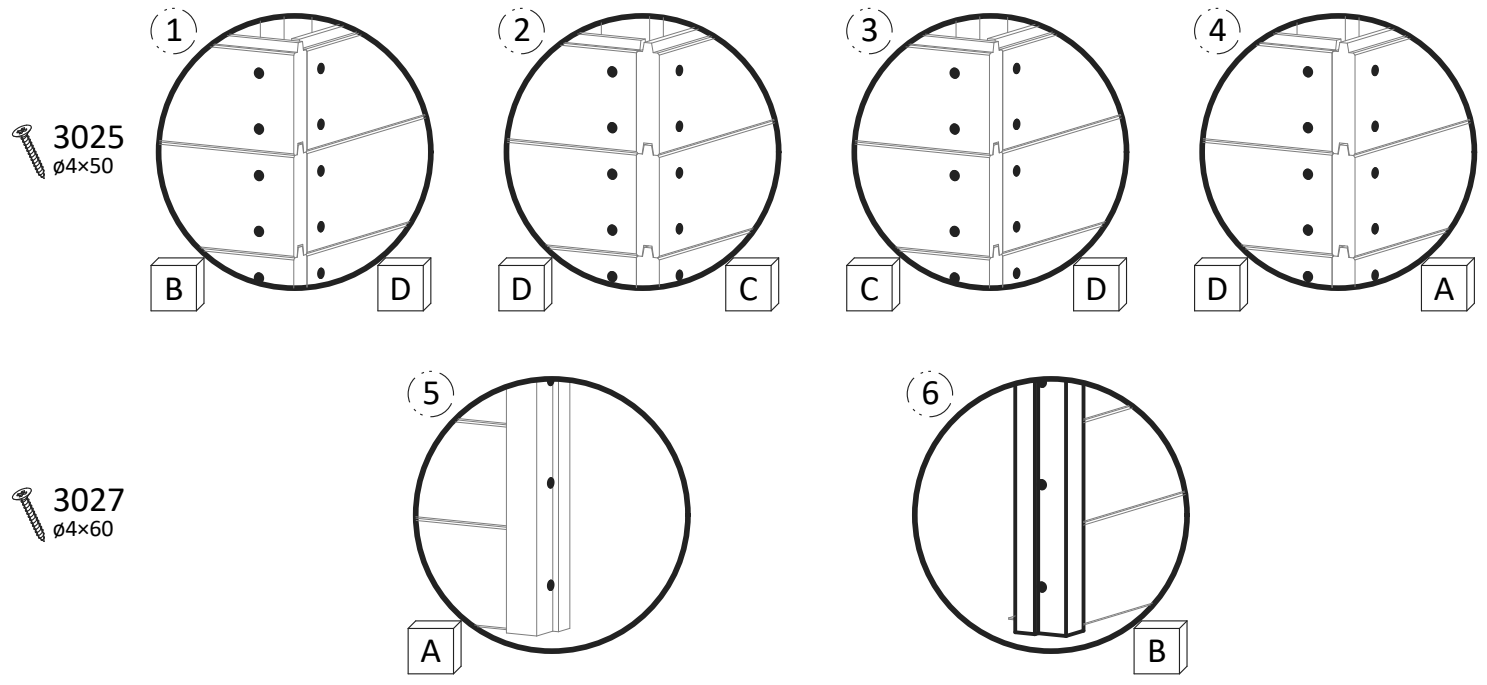
3



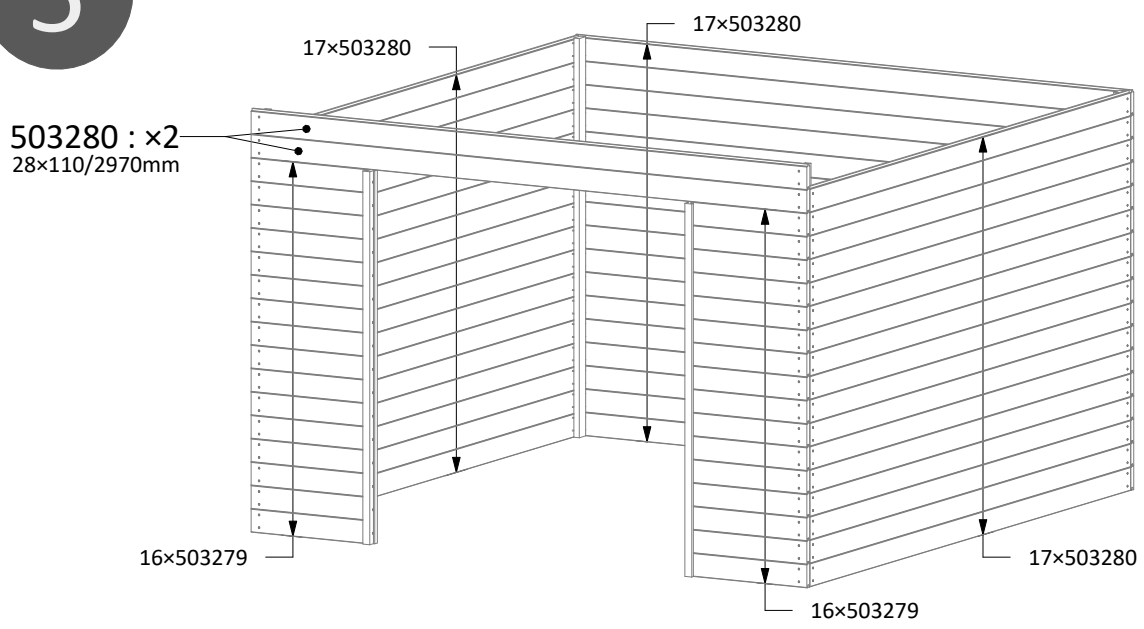
# 4



- 3025 : ×16  
ø4×50
- +
- 3027 : ×2  
ø4×60



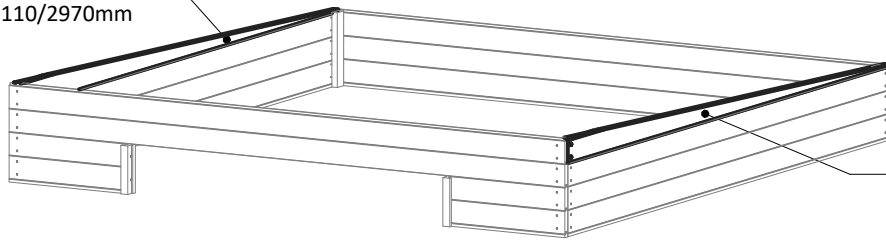
# 5





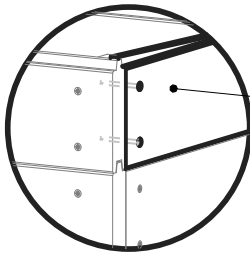
6

503285  
28x110/2970mm



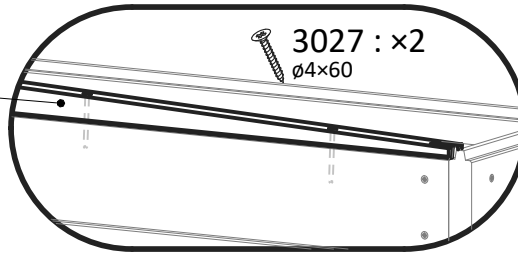
503285  
28x110/2970mm

3025 : x2  
ø4x50



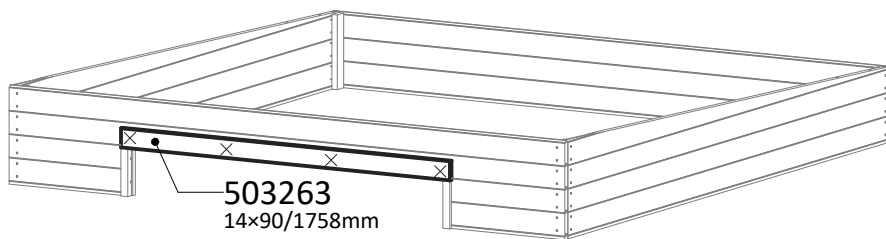
503285

3027 : x2  
ø4x60



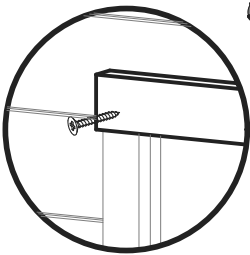
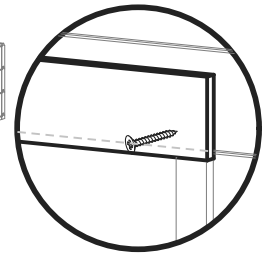
x2

7



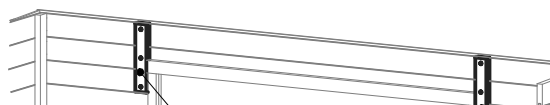
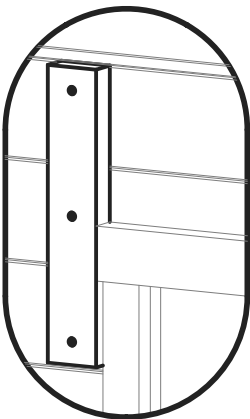
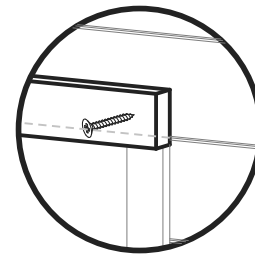
503263  
14x90/1758mm

+ 3023 : x4  
ø4x40



503265  
29x59/1758mm

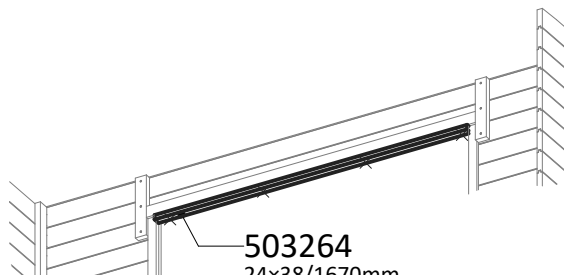
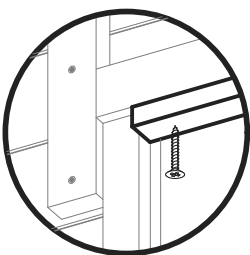
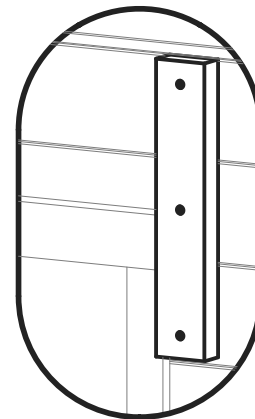
+ 3027 : x4  
ø4x50



502377 : x2  
29x59/320mm

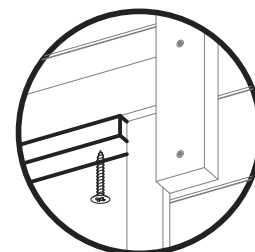
+ 3027 : x3  
ø4x50

x2

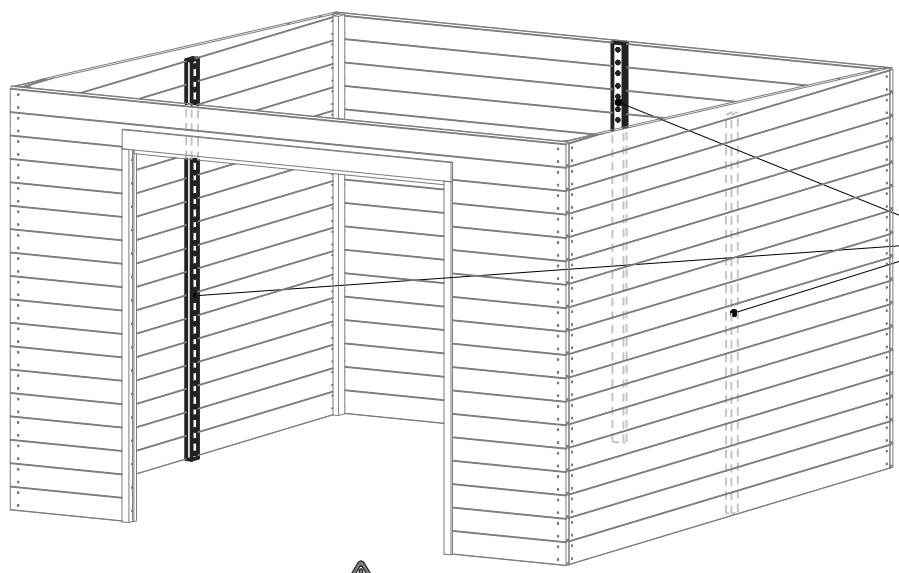


503264  
24x38/1670mm

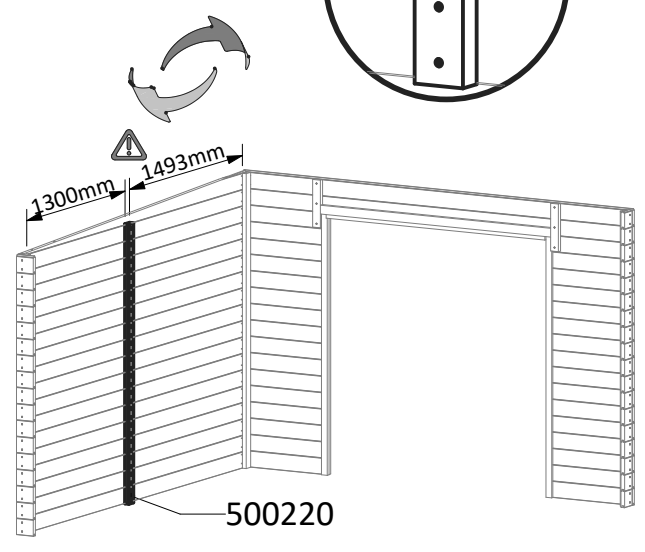
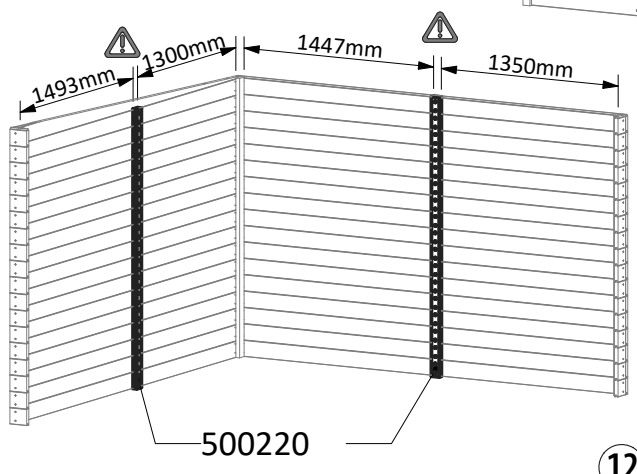
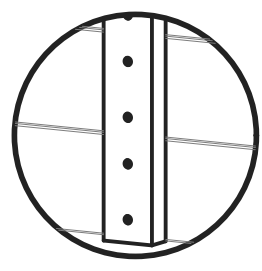
+ 3023 : x4  
ø4x40



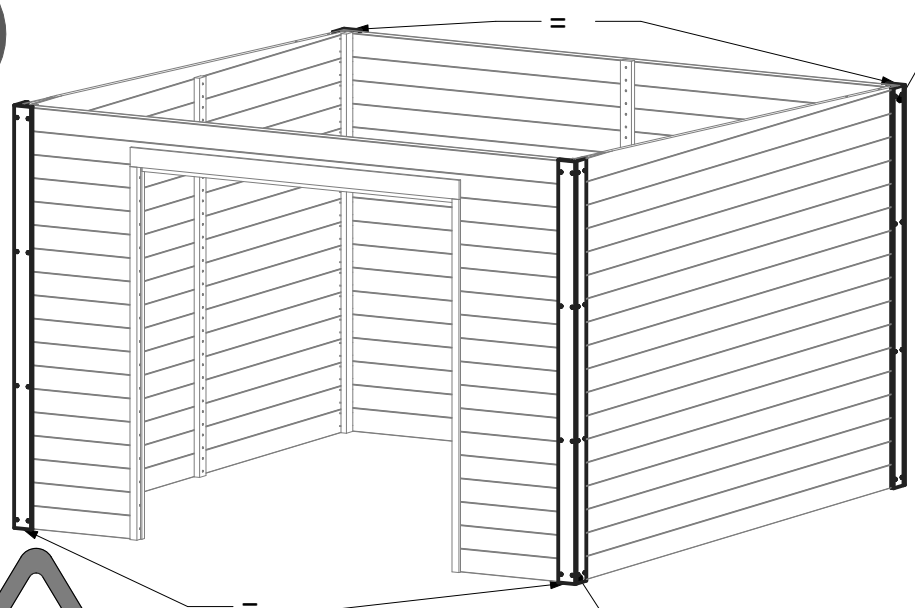
8



500220 : x3  
29x59/1876mm  
+ 3025 : x34  
ø4x50  
**x3**

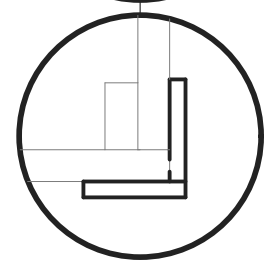
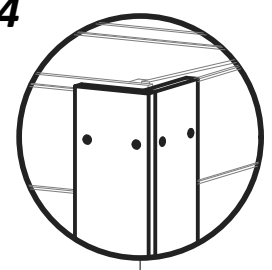


9



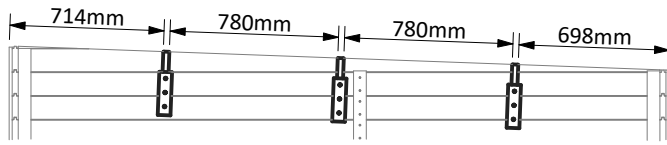
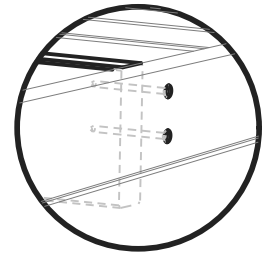
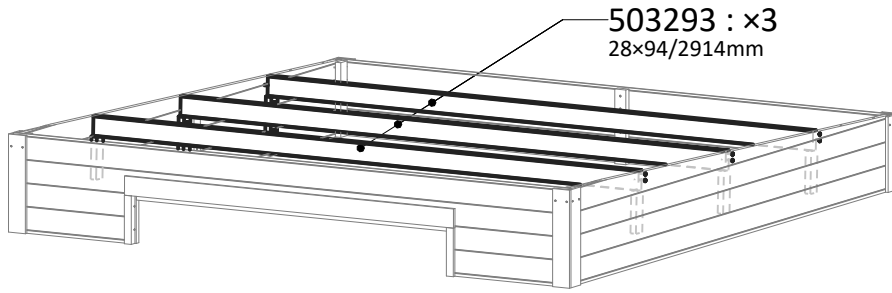
503047 + 3012 : x8  
14x90/1880mm ø3,5x25

**x4**



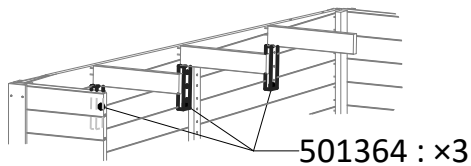
503050 + 3012 : x8  
14x90/1986mm ø3,5x25 **x4**

10

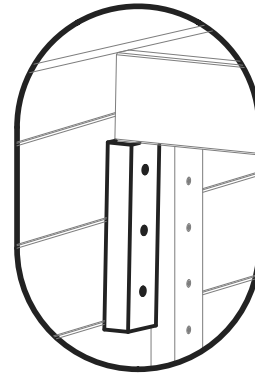


3027 : x2  
ø4x60

x6



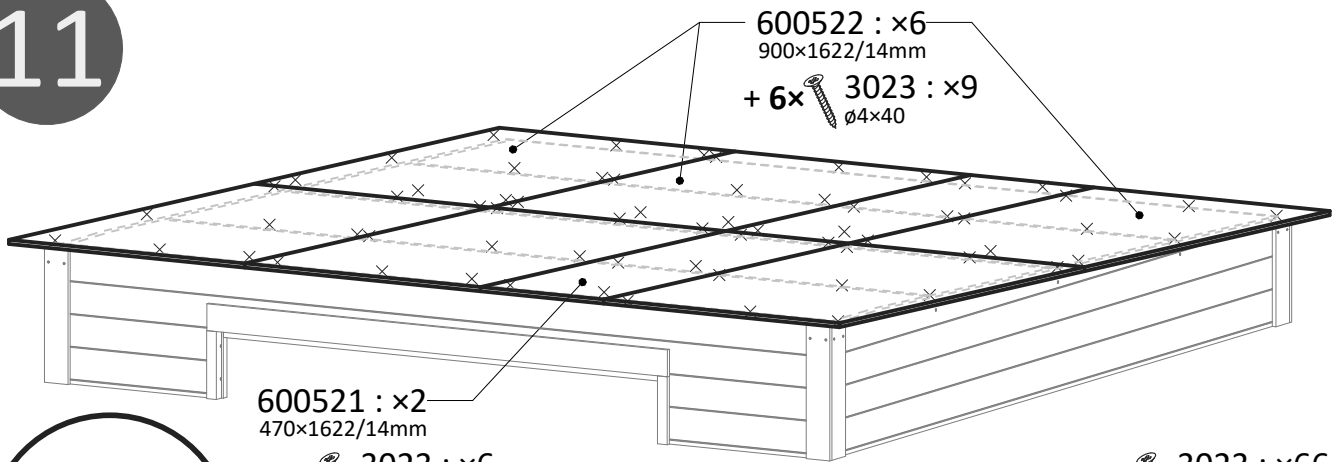
x2



3025 : x3  
ø4x50

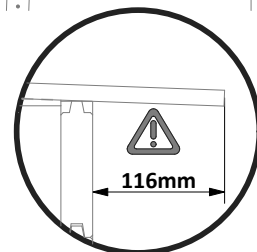
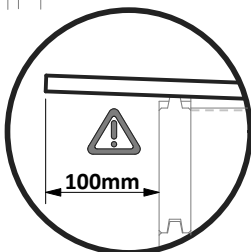
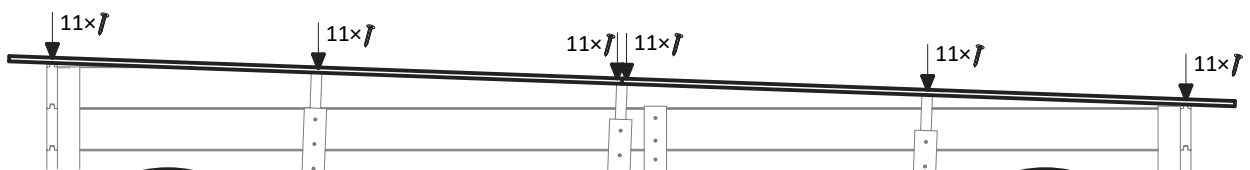
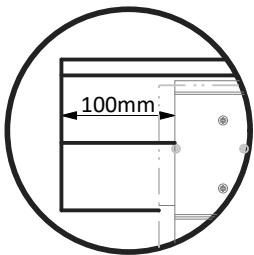
x6

11



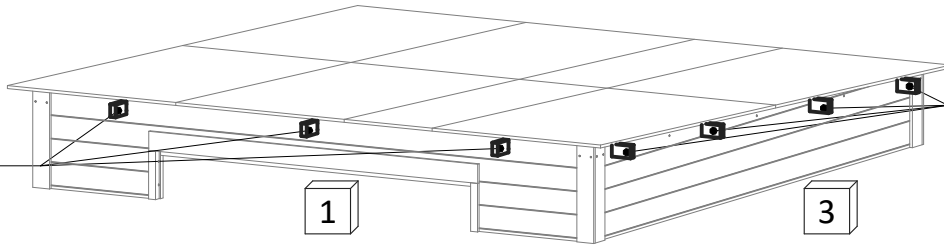
600521 : x2  
470x1622/14mm  
+ 2x 3023 : x6  
ø4x40

= 3023 : x66  
ø4x40



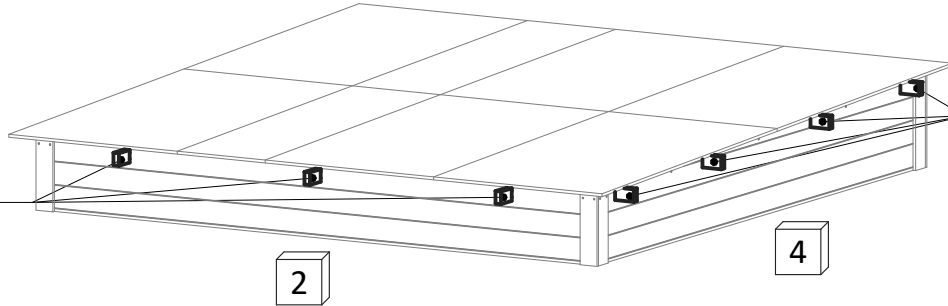
# 12

502378 : x3  
29x59/100mm



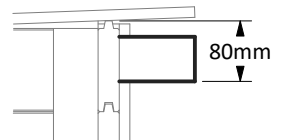
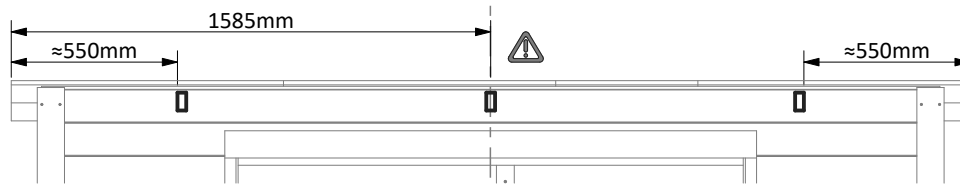
502378 : x4  
29x59/100mm

502378 : x3  
29x59/100mm

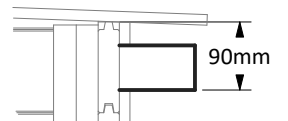
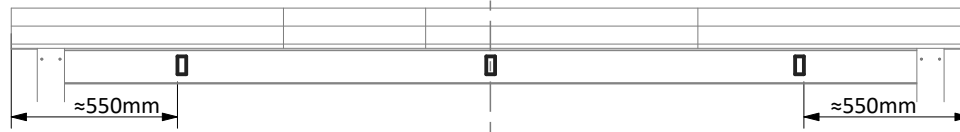


502378 : x4  
29x59/100mm

1

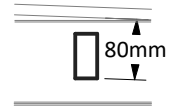
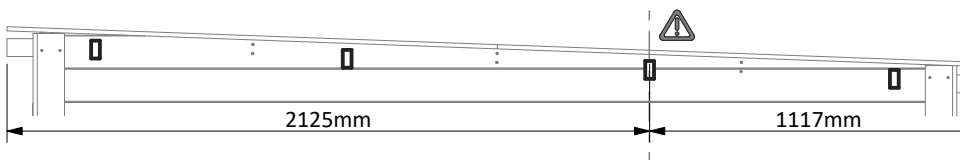


2

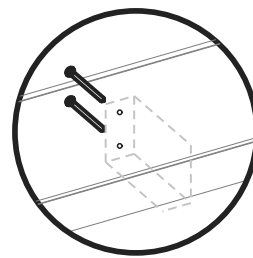
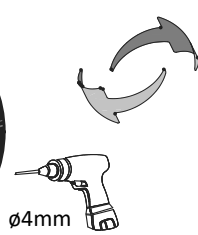
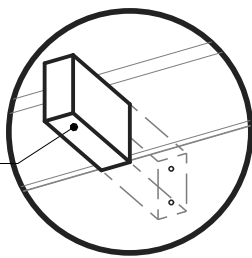


3

4



502378

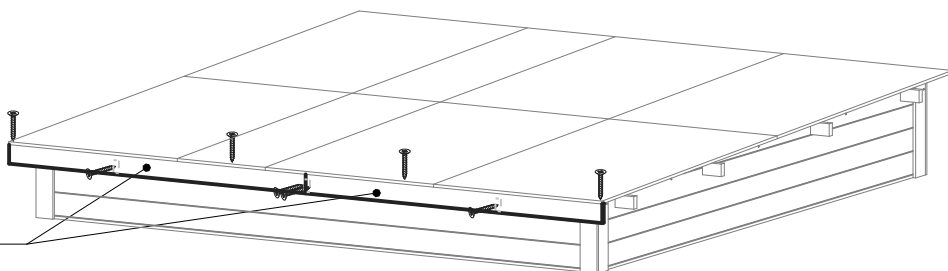


3027 : x2  
ø4x60

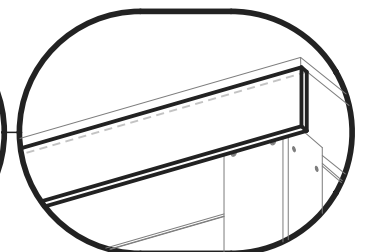
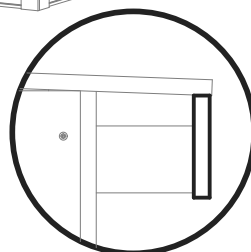
x14



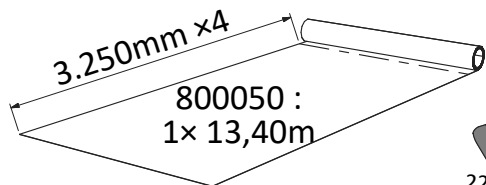
503292 : x2  
14x90/1585mm



3023 : x8  
ø4x40



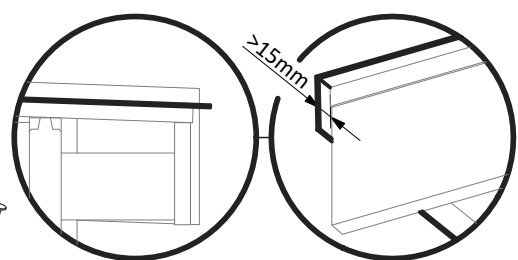
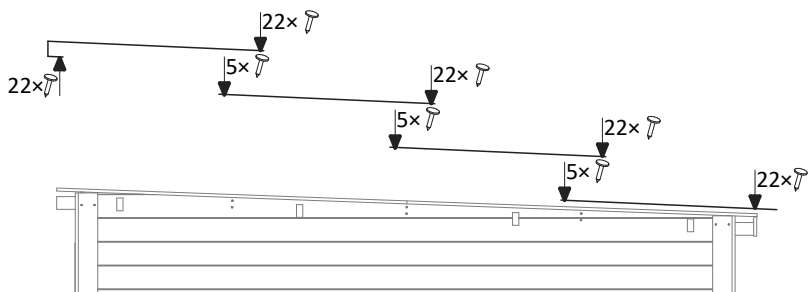
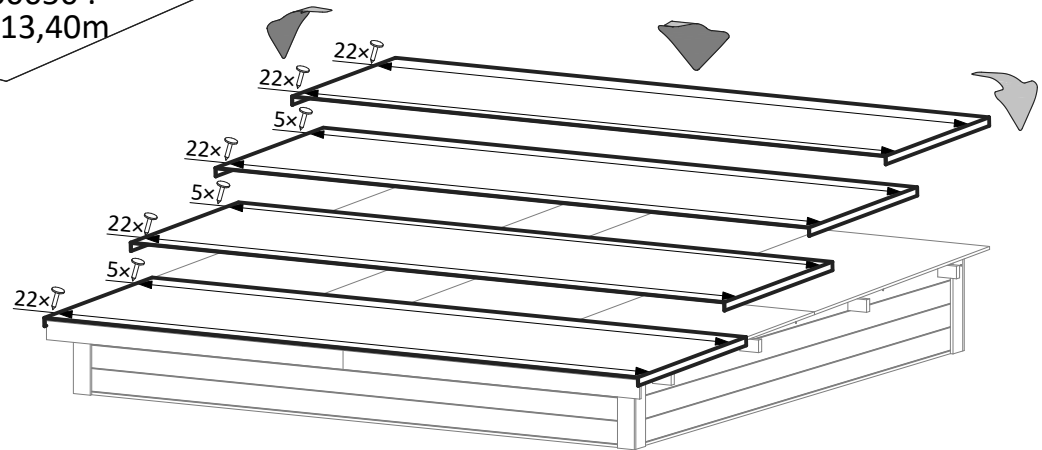
# 13



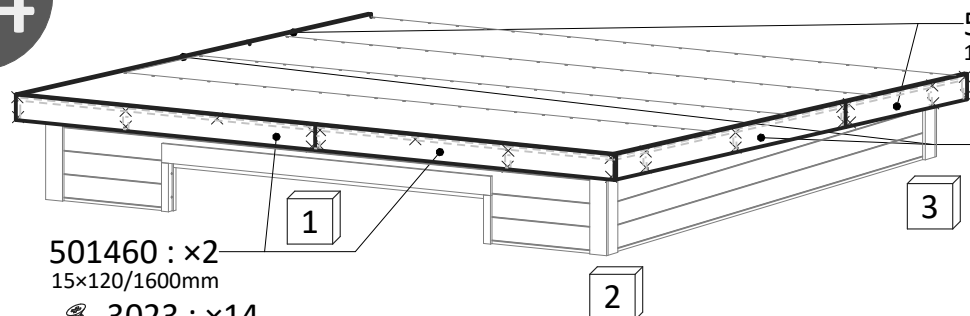
3810 : x125  
15mm



[EN] not included  
[FR] non incluse  
[NL] niet inbegrepen  
[DE] nicht einbegriffen  
[IT] non incluso  
[ES] non incluida  
[PT] não incluído  
[GR] Δεν περιλαμβάνονται



# 14



503291 : x2  
15x120/1125mm /87,9°

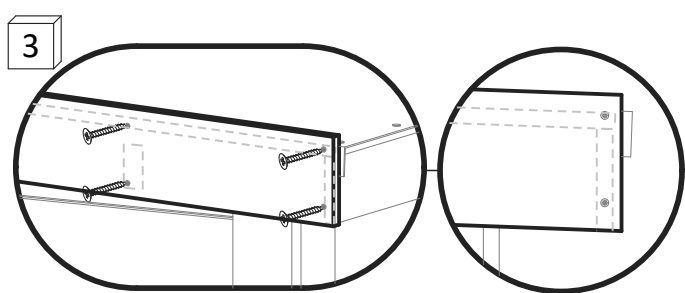
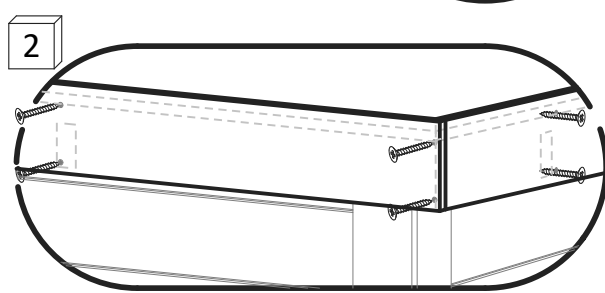
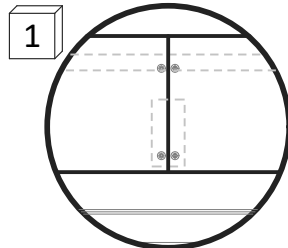
503294 : x2  
15x120/2125mm /87,9°

+  
2x

501460 : x2  
15x120/1600mm

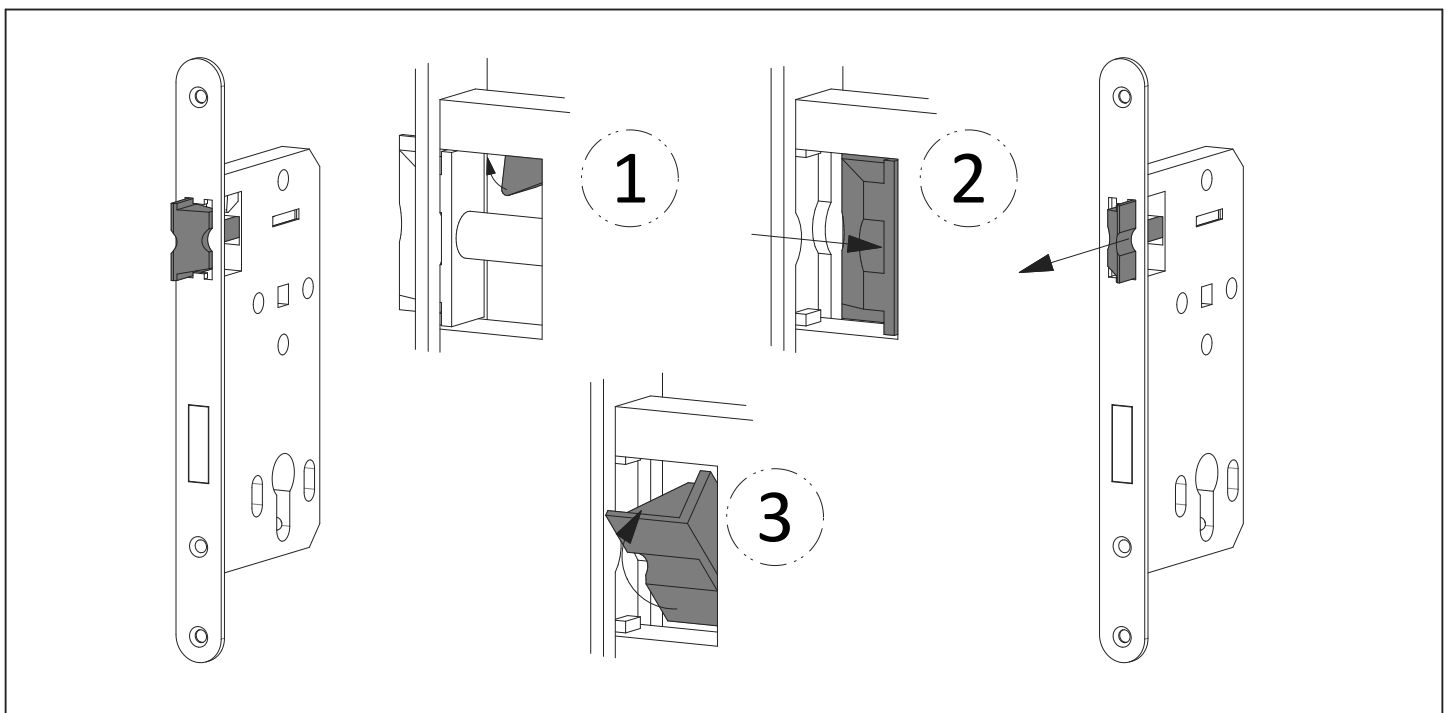
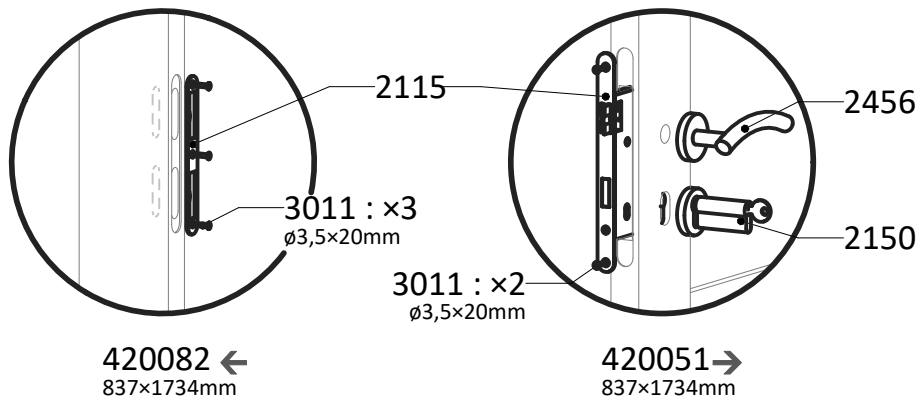
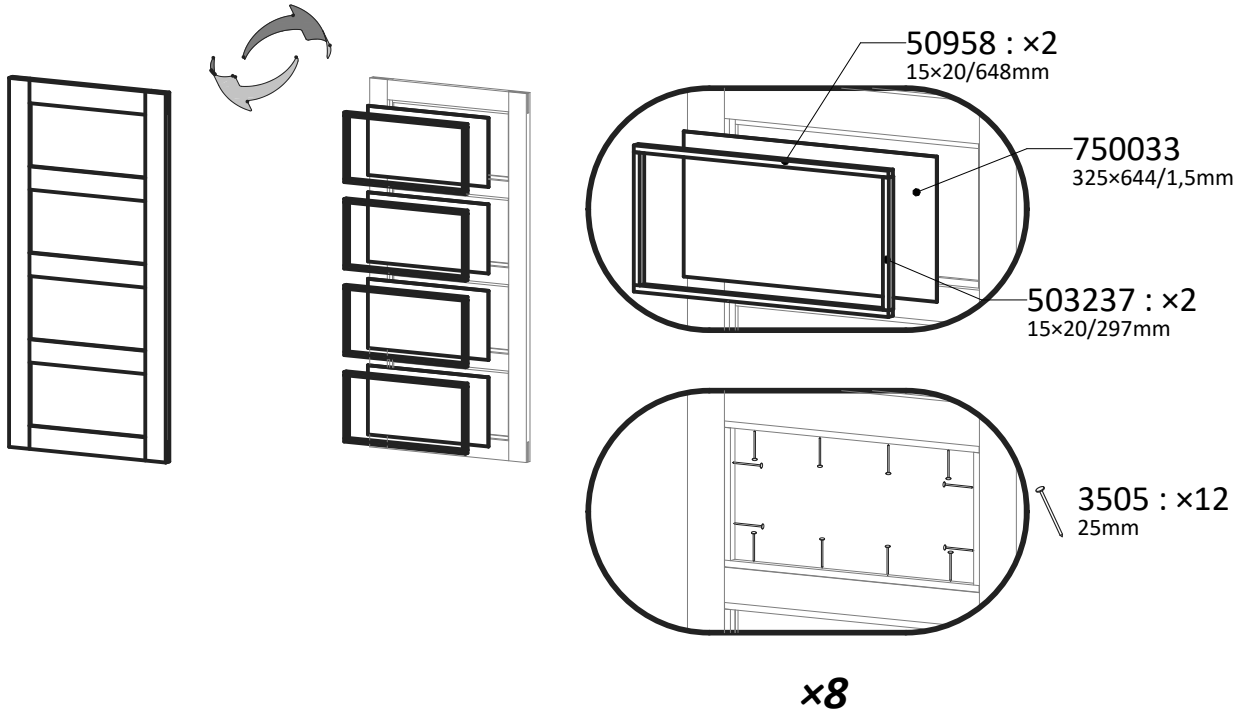
+ 3023 : x14  
ø4x40

3023 : x12  
ø4x40



15

420082 ←  
837×1734mm  
420051 →  
837×1734mm

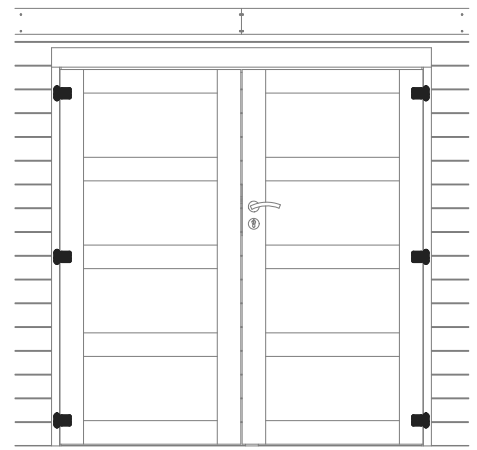


# 16

2081 : x6



501260  
12x50/1734mm

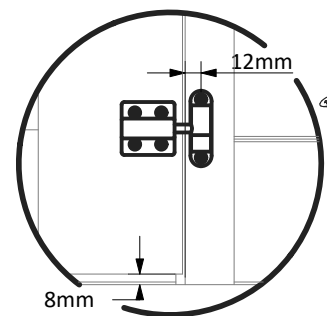


420082 ←  
837x1734mm

420051 →  
837x1734mm

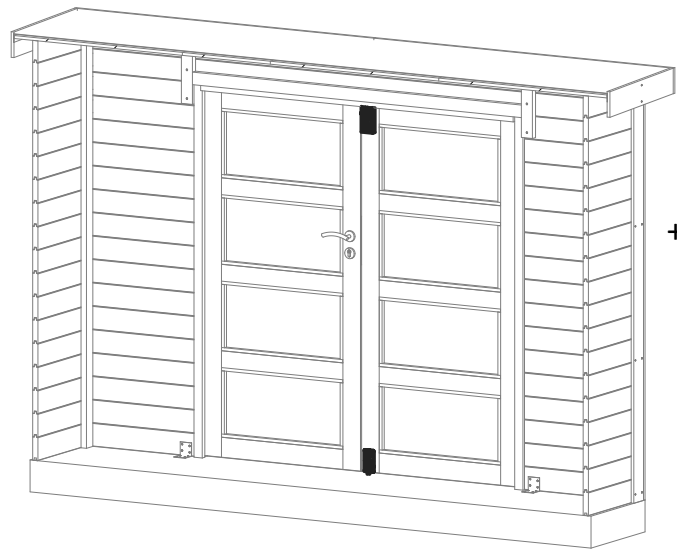


3012 : x5  
ø3,5x25



3014 : x6  
ø3,5x35

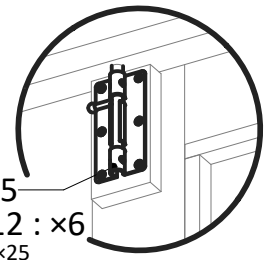
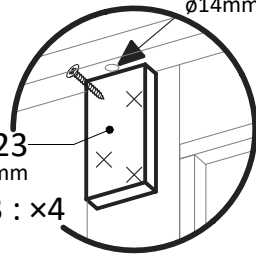
x6



ø14mm

501723  
19x60/120mm

+ 3023 : x4  
ø4x40

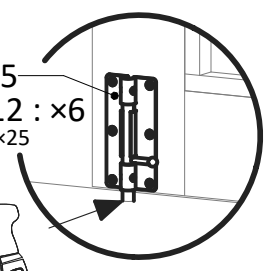


2155  
+ 3012 : x6  
ø3,5x25

2155  
+ 3012 : x6  
ø3,5x25



ø14mm



Leroy Merlin France  
Rue Chanzy  
59712 LILLE Cedex - France  
*est metteur en marché uniquement  
pour les produits commercialisés chez  
Leroy Merlin France*

Leroy Merlin Italia  
Milanfiori, Strada 8 Palazzo N  
20089 Rozzano (MI)

Leroy Merlin S.L.U.  
Avenida de la Vega, 2  
28108 Alcobendas - España

Leroy Merlin Portugal  
Av. dos Cavaleiros, 70  
2794-059 Carnaxide

S.G.B S.A / Leroy Merlin Greece  
Kifisias Avenue 44  
(Monumental Plaza building A)  
15125 Marousi - Greece

\* Garantie 3 ans [couverture 1 an] / Garantia 3 anos [cobertura 1 ano]  
Garantia 3 anos [cobertura 1 ano] / Garanzia 3 anni [copertura del 1 anno]  
Εγγύηση 3 ετωυ [Κάλυψη 1 έτους] / Guarantee 3 years [cover 1 year]

Made In Belgium