

Desert

ESP

Verticalidad para proteger espacios vanguardistas

De aspecto moderno y con líneas vanguardistas, este toldo está pensado para proteger terrazas permitiendo que la lona quede completamente vertical.

La posibilidad de instalación tanto en espacios públicos como en viviendas donde los balcones reciben una alta incidencia solar, supone una solución ideal para mantener el espacio protegido durante todo el año.

ACCIONAMIENTO



Motorizado



Automatizado



Manual

POSIBILIDADES DE INSTALACIÓN



Ventana



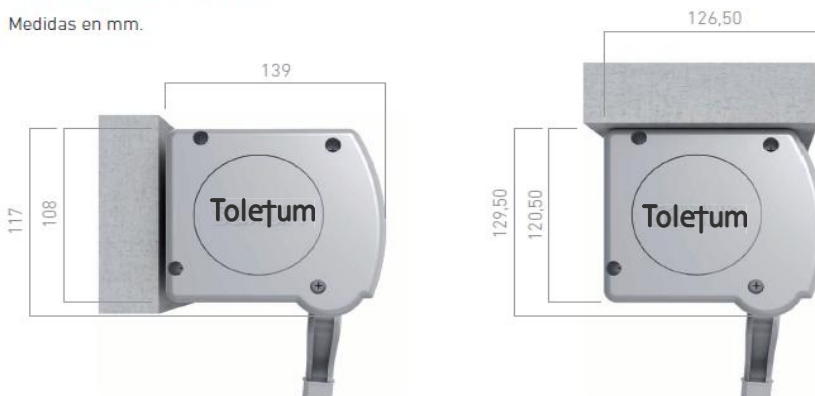
Balcón

- ✓ Posibilidad de regulación de altura e inclinación, aportando **protección y ventilación**.
- ✓ Sujeción tanto a **pared como a techo**, adaptándose a las necesidades de cada espacio.
- ✓ **Ideal para ser instalado en ventanas**.



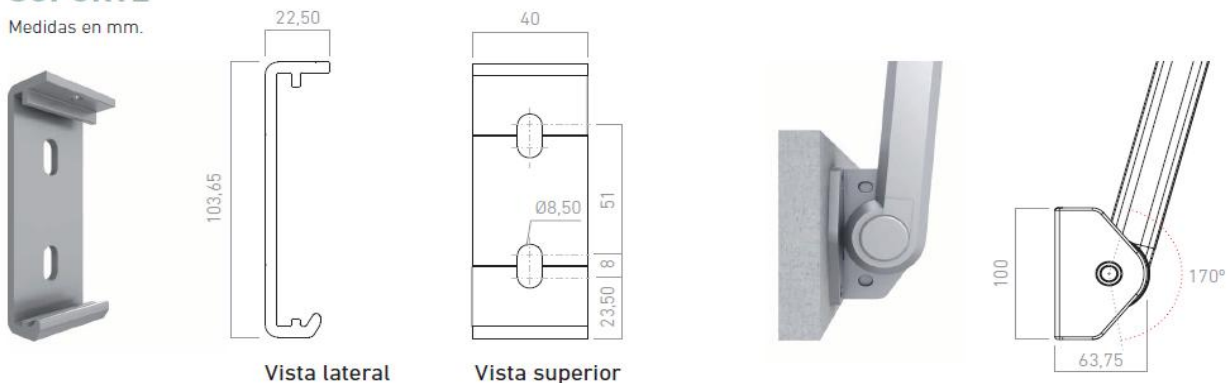
TIPOS SUJECIÓN

Medidas en mm.

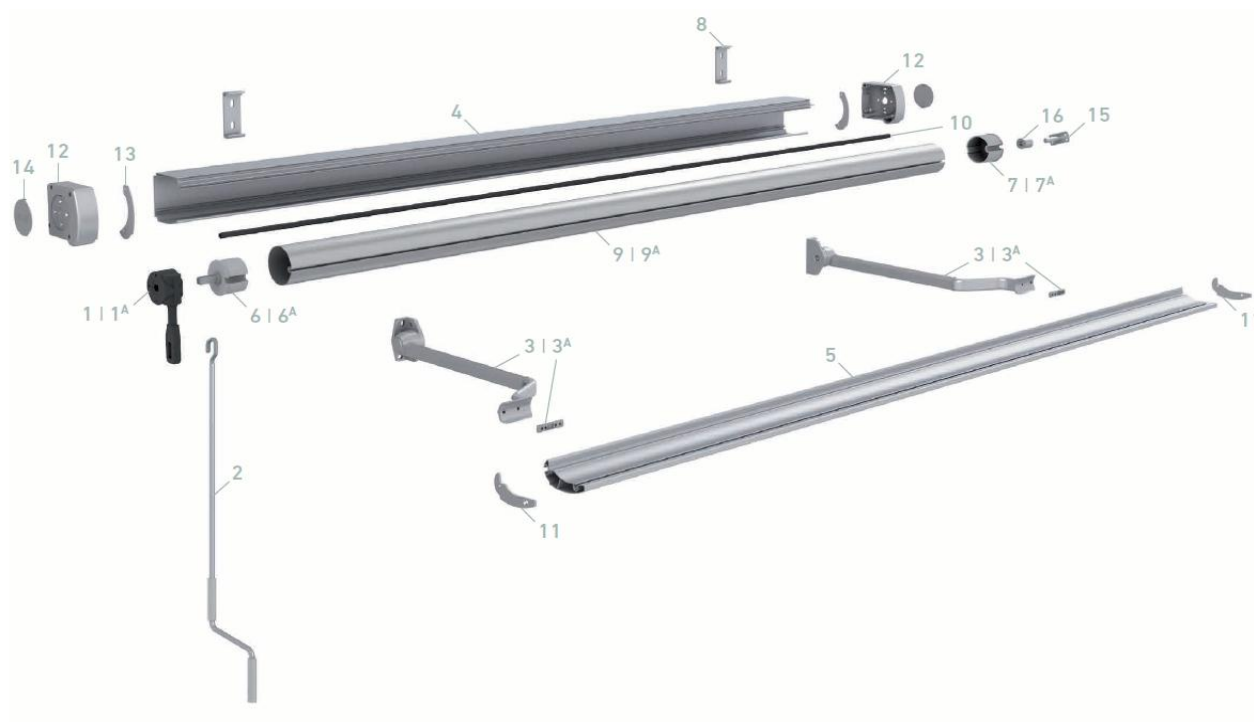


SOPORTE

Medidas en mm.



Desert



CÓDIGO	DESCRIPCIÓN
1	024434 Máquina toldo Saxun 1:7 L120 Pasante
2	022819 Manivela lacada con gancho zincado
3	022821 Jgo. brazos curvos con semitensión - Punto Recto (hasta 1,20)
3A	022082 Jgo. brazos curvos con tensión - Punto Recto (a partir de 1,20)
4	024436 Perfil Cofre
5	024437 Perfil BC
6	022269 Casquillo nylon máquina 13x35 ø60 eje cuadrado
6A	022271 Casquillo nylon máquina 13x35 ø70 eje cuadrado
7	022574 Casquillo nylon ø60 hueco ø14

CÓDIGO	DESCRIPCIÓN
7A	022575 Casquillo nylon ø70 hueco ø14
8	024508 Soporte pared-techo 103,5x22,5
9	022805 Tubo de enrollé ø60
9A	022806 Tubo de enrollé ø70
10	024374 Perfil goma burbuja 7,7x8,8
11	024489 Jgo. tapa BC
12	024509 Jgo. testero
13	024493 Tapa testero
14	024563 Tapa embellecedora
15	024219 Soporte pivote 14 mm
16	906087 Casquillo D25 d15 L31,5 PA

CLASIFICACIÓN AL VIENTO EN 13561:2004+A1:2008

SALIDA BRAZOS	LÍNEA														
	1,50	1,75	2,00	2,25	2,50	2,75	3,00	3,25	3,50	3,75	4,00	4,25	4,50	4,75	5,00
0,80	3	3	3	3	3	3	3	3	3	3	3	3	3	3	3
0,90	3	3	3	3	3	3	3	3	3	3	3	3	3	3	3
1,00	3	3	3	3	3	3	3	3	3	3	3	3	3	3	3
1,10	3	3	3	3	3	3	3	3	3	3	3	3	3	3	3
1,20	3	3	3	3	3	3	3	3	3	3	3	3	3	3	3
1,30	3	3	3	3	3	3	3	3	3	3	3	3	3	3	3
1,40	3	3	3	3	3	3	3	3	3	3	3	3	3	3	3
1,50	3	3	3	3	3	3	3	3	3	3	3	3	3	3	3

Clase 3

≈ 48 Km/h

Toletum