



Ref. 19000

ES **Instrucciones de empleo**
smart Gateway

GARDENA smart Gateway

| | |
|-------------------------------|----|
| 1. SEGURIDAD. | 4 |
| 2. FUNCIÓN. | 5 |
| 3. PUESTA EN SERVICIO. | 6 |
| 4. MANEJO | 12 |
| 5. MANTENIMIENTO | 14 |
| 6. ALMACENAMIENTO | 14 |
| 7. SOLUCIÓN DE AVERÍAS | 15 |
| 8. DATOS TÉCNICOS | 16 |
| 9. ACCESORIOS | 17 |
| 10. SERVICIO/GARANTÍA | 18 |

Traducción de las instrucciones de empleo originales.



Por motivos de seguridad no está permitido el uso de este producto a niños y jóvenes menores de 16 años y a las personas que no estén familiarizadas con este manual de instrucciones. Las personas con discapacidad mental o física solo pueden usar el producto bajo la supervisión de una persona responsable. Vigile a los niños y asegúrese de que no pueden jugar con el producto. Nunca utilice el producto si usted está cansado o enfermo, ha tomado alcohol, drogas o medicinas.

Uso adecuado:

El **smart Gateway de GARDENA** sirve para controlar automáticamente los productos smart system por medio de la **aplicación GARDENA smart system**. Su uso está destinado a jardines particulares domésticos o de aficionados.

El ajuste y el manejo del **smart Gateway de GARDENA** se efectúan a través de la **aplicación GARDENA smart system**.

1. SEGURIDAD

¡Importante!

Lea las instrucciones de uso y guárdelas a mano para su consulta posterior.



¡PELIGRO!

¡Peligro de asfixia!

Las piezas pequeñas se pueden ingerir con facilidad. Los niños pequeños corren el riesgo de asfixiarse con la bolsa. Por este motivo, mantenga a los niños pequeños alejados del lugar de montaje.



¡PELIGRO!

¡Parada cardíaca!

Este producto genera un campo electromagnético durante el funcionamiento. Este campo puede influir, bajo determinadas circunstancias, en el modo de funcionamiento de implantes médicos activos o pasivos. Con el fin de evitar el riesgo de situaciones que pudieran conllevar lesiones graves o incluso mortales, las personas que lleven un implante médico deberán consultar al médico y fabricante del implante antes de usar este producto.

No abra el producto.

Utilice el producto únicamente en interiores.

Protéjalo de la humedad, el polvo, el sol y otras fuentes de calor.

Pueden producirse interferencias en la radiotransmisión a causa de agentes externos como motores eléctricos o aparatos eléctricos defectuosos.

El alcance de la transmisión inalámbrica puede sufrir limitaciones en el interior de edificios (p. ej., si las paredes son de hormigón armado) o en el exterior (p. ej., si la humedad ambiental es elevada).

Para hacer funcionar el producto, utilice exclusivamente el bloque de alimentación adjunto.

Cuando el bloque de alimentación esté enchufado, resguárdelo de la humedad.

El producto puede utilizarse en un margen de temperaturas de 0 °C a +40 °C.

No utilice cables para conectar el producto con productos externos situados en el exterior.

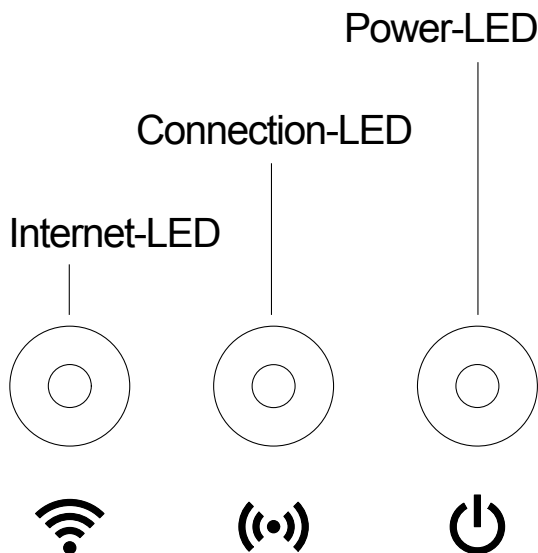
El producto incorpora antenas de radio de corto alcance y una antena Wi-Fi.

Opcionalmente se puede disponer de antenas de radio externas de corto alcance.

No utilizar en sótanos o cerca de placas metálicas o motores.

2. FUNCIÓN

Indicadores LED:



- ① **LED de Internet:**
- Verde:** conectado al router y a VPN
 - Amarillo:** modo hotspot, sin conexión al router
 - Amarillo intermitente:** conectado con el smartphone
 - Rojo:** sin conexión
 - Rojo intermitente:** conectado con el router, sin conexión con VPN
- ② **LED de transmisión:**
- Verde intermitente:** recepción de datos
 - Amarillo intermitente:** envío de datos
- ③ **LED de alimentación:**
- Verde:** conectado a la red
 - Verde intermitente:** en proceso de arranque
 - Amarillo:**
 1. Se está restaurando la configuración de fábrica (reset)
 2. Error (requiere reinicio)
 - Amarillo intermitente:** actualización del software
 - Rojo:** error grave (requiere reinicio)

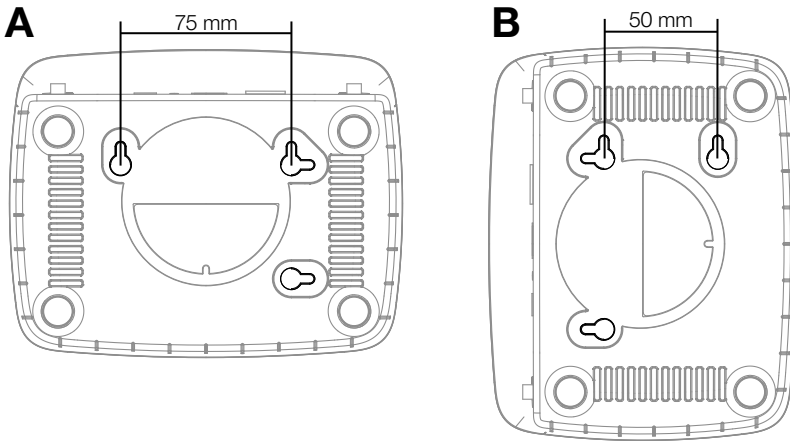
3. PUESTA EN SERVICIO

Entregado con:

- Unidad Gateway
- Bloque de alimentación
- Cable Ethernet

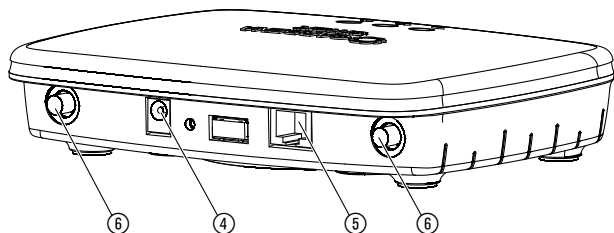
Montaje en pared:

Para colgar el Gateway de la pared, se deben atornillar los dos tornillos (no incluidos en el set) guardando una distancia de 75 mm para la instalación en horizontal **A** y de 50 mm para la disposición vertical **B**. El diámetro de la cabeza del tornillo no debe ser superior a 8 mm.



1. Atornillar los tornillos a la pared con una distancia de **A** 75 mm/**B** 50 mm.
2. Colgar el producto.

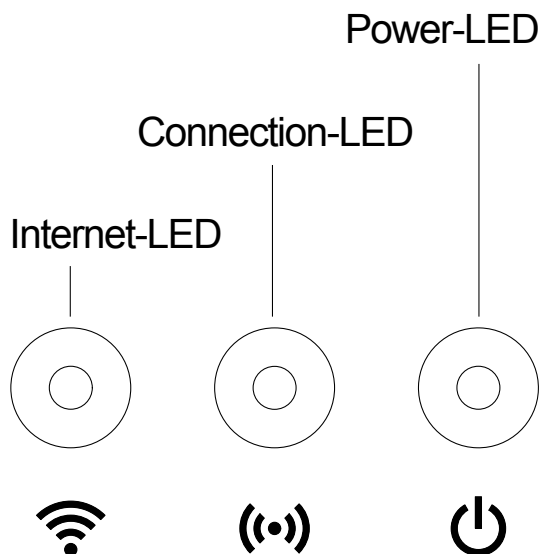
Puesta en marcha del smart Gateway:



Para instalar el Gateway se requiere conexión a Internet. El Gateway puede conectarse a Internet por LAN o Wi-Fi.

1. Conecte el Gateway a la red eléctrica mediante el bloque de alimentación incluido en el set.
Durante el autotest, el LED de alimentación ① emite una luz verde fija durante diez segundos, aproximadamente; transcurrido ese tiempo, empieza a parpadear.
2. Espere hasta que la luz verde del LED de alimentación vuelva a quedar fija.
Este proceso puede durar alrededor de un minuto. Solo entonces podrá conectarse el Gateway a Internet.
3. Elija una de las dos opciones siguientes:
conectar por cable/conectar por WiFi.

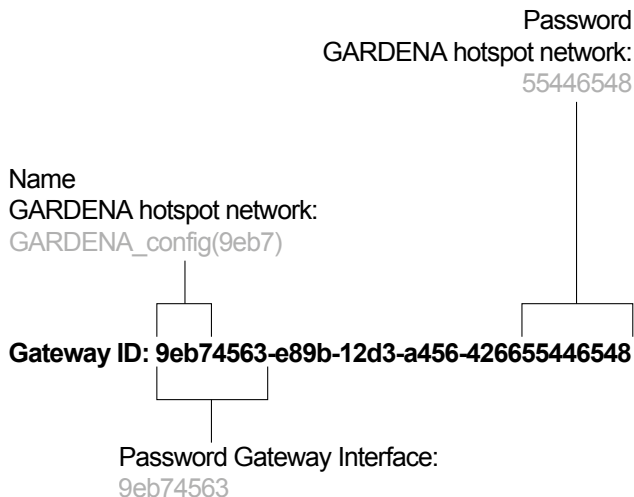
Conexión por cable (recomendada):

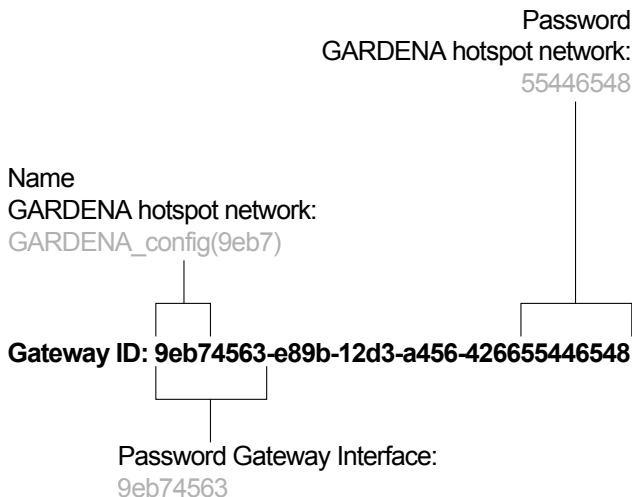


1. Conecte el Gateway a su router mediante el cable Ethernet incluido en el set.
Ahora se procede a actualizar el software de su Gateway. Este proceso puede durar varios minutos. Mientras tanto, el LED de Internet puede parpadear en rojo y el LED de alimentación, en amarillo. La actualización del Gateway se ha concluido con éxito en cuanto el LED de Internet y el LED de alimentación se iluminan en verde de manera continua. Ahora ya puede integrar el Gateway.
2. Descargue la aplicación GARDENA smart system desde el Apple App Store o el Google Play Store.
3. Siga las instrucciones indicadas en la aplicación.

Conexión por Wi-Fi:

El Gateway facilita automáticamente una red de configuración GARDENA porque todavía no tiene conexión a Internet. En cuanto el LED de Internet queda fijo en amarillo, ya está disponible la red de configuración. En la siguiente ilustración se muestra un ejemplo de nombre de red.





1. Conéctese con la red de configuración GARDENA. Utilice las ocho últimas cifras de su ID de Gateway como contraseña (ver ilustración).
Su ID de Gateway figura en el adhesivo que hay en la base del Gateway.
2. Abra la URL:
<http://10.0.0.1>
en su navegador preferido de Internet.
Ahora se encuentra usted en la interfaz de Gateway.
3. Regístrese utilizando los ocho primeros caracteres de su ID de Gateway como contraseña (ver ilustración).
4. Seleccione su red en **Wi-Fi**.
De este modo conecta el Gateway a Internet.
5. Introduzca la contraseña de su red y confirme su ajuste. Espere a que el LED de Internet emita una luz verde fija. Este proceso puede durar varios minutos.
Ahora se procede a actualizar el software de su Gateway. Este proceso puede durar varios minutos. Mientras tanto, el LED de Internet puede parpadear en rojo y el LED de alimentación, en amarillo. La actualización del Gateway se ha concluido con éxito en cuanto el LED de Internet y el LED de alimentación se iluminan en verde de manera continua. Ahora ya puede integrar el Gateway.
6. Descargue la aplicación GARDENA smart system desde el Apple App Store o el Google Play Store.
7. Siga las instrucciones indicadas en la aplicación.

Atención: esta red no dispone de un acceso propio a Internet. Por este motivo, es posible que su producto se salga automáticamente de la red de configuración GARDENA. En tal caso, deberá desactivar la opción correspondiente en su producto. Tenga en cuenta que en su navegador tienen que estar activadas las cookies y JavaScript, ya que de lo contrario no podrá configurarse la página. Internet Explorer no soporta la conexión al Gateway.

Si el alcance de las antenas internas es insuficiente, pueden atornillarse antenas de radio externas de corto alcance a las dos conexiones ⑥ del Gateway (equipamiento opcional disponible a través del servicio de atención al cliente).

4. MANEJO

Manejo mediante la aplicación GARDENA smart system:

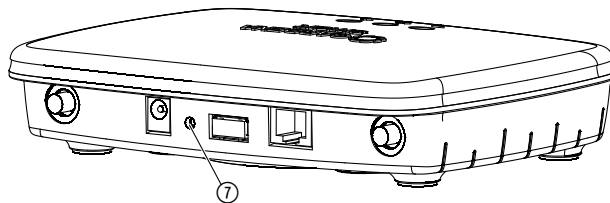
La **aplicación GARDENA smart system** le permite controlar todos los productos GARDENA smart system en todo momento y desde cualquier lugar. La **aplicación** gratuita **GARDENA smart system** se puede descargar desde el Apple App Store o el Google Play Store.

Asegúrese de que haya finalizado correctamente la puesta en marcha (ver 3. PUESTA EN SERVICIO) del smart Gateway antes de integrarlo en la aplicación. La integración de todos los productos GARDENA smart se efectúa a través de la app. A tal efecto, siga las instrucciones indicadas en la aplicación.

Posibilidades de ajuste del Gateway:

- Configurar Ethernet
- Configurar Wi-Fi
- Configurar antenas de radio externas de corto alcance
- Ajustar la franja horaria

Restaurar la configuración de fábrica:



El smart Gateway recupera la configuración de fábrica.

1. Desenchufe el Gateway de la red eléctrica.
2. Pulse la tecla de reset ⑦ y manténgala apretada, conecte el Gateway a la red y espere hasta que el LED de alimentación se ilumine en amarillo.
3. Suelte la tecla de reset ⑦ y espere a que el LED de alimentación se ponga en verde.

5. MANTENIMIENTO

Limpiar el Gateway:

No se deben utilizar productos de limpieza corrosivos o abrasivos.

→ **Limpiar el Gateway con un paño húmedo (no emplear disolventes).**

6. ALMACENAMIENTO

Puesta fuera de servicio:

El producto se deberá guardar fuera del alcance de los niños.

→ No guarde el producto en el exterior cuando no vaya a utilizarlo.

Cómo eliminar el producto usado:

(según normativa Directiva 2012/19/UE)



El producto no deberá eliminarse con la basura doméstica normal. Se deberá eliminar según las normativas medioambientales vigentes locales.

¡IMPORTANTE!

Elimine el producto a través o por medio del puesto recolector de reciclaje del municipio respectivo.

7. SOLUCIÓN DE AVERÍAS



NOTA: En caso de avería, rogamos dirigirse a su Centro de Servicio Técnico de GARDENA. Únicamente los Centros de Servicio Técnico de GARDENA, así como los distribuidores autorizados por GARDENA, pueden realizar reparaciones en sus productos.

8. DATOS TÉCNICOS

| | Unidad | Valor (ref. 19000-20) |
|---|------------|---------------------------------|
| Temperatura de trabajo (interiores) | °C | 0 – 40 |
| <i>Dispositivos SRD internos (antenas de radio de corto alcance)</i> | | |
| Rango de frecuencias | MHz | 863 – 870 |
| Potencia máxima de emisión | mW | 25 |
| Alcance de radiotransmisión en exteriores | m (aprox.) | 100 |
| Antenas externas | | solo como equipo opcional |
| <i>Wi-Fi</i> | | |
| Rango de frecuencias | MHz | 2400 – 2483,5 |
| Potencia máxima de emisión | mW | 100 |
| Estándares compatibles | | IEEE 802.11b/g/n |
| <i>Ethernet</i> | | |
| Puerto | | 1 LAN port via RJ45 socket |
| Conexión de datos | | Standard Ethernet 10/100 Base-T |
| <i>Bloque de alimentación</i> | | |
| Tensión a la red | V | 100 – 240 |
| Frecuencia de la red | Hz | 50 |
| Tensión máxima de salida | V (DC) | 5 |
| Dimensiones (anch. x alt. x prof.) | mm | 57 x 128 x 58 |
| Peso | g | 120 |

Declaración de conformidad CE

Con la presente, GARDENA Manufacturing GmbH declara que el tipo de equipo radioeléctrico (Art. 19000) corresponde a la directiva 2014/53/UE.

El texto completo de la Declaración de Conformidad de la UE se puede consultar en la siguiente dirección de Internet:

<http://www.gardena.com/int/support/safety-regulations>

9. ACCESORIOS

Antenas de radio externas de corto alcance

Disponibles opcionalmente a través del servicio de atención al cliente, en caso de que el alcance inalámbrico de las antenas internas sea insuficiente.

10. SERVICIO/GARANTÍA

Servicio:

Póngase en contacto por favor con la dirección postal indicada en el dorso.

Garantía:

En el caso de una reclamación de garantía, no se le aplicará ningún cargo por los servicios prestados.

GARDENA Manufacturing GmbH ofrece una garantía de dos años (efectiva a partir de la fecha de compra) para este producto. Esta garantía cubre todos los defectos importantes del producto que se pueda demostrar que son defectos de los materiales o de fabricación. Esta garantía se cumple suministrando un producto de sustitución totalmente funcional o reparando el producto defectuoso que nos envíe de forma gratuita, nos reservamos el derecho a elegir entre estas dos opciones. Este servicio está sujeto a las siguientes disposiciones:

- El producto se ha utilizado para el propósito previsto, según las recomendaciones que aparecen en las instrucciones de operación.
- Ni el comprador ni un tercero ha intentado reparar el producto.

Esta garantía del fabricante no afecta a los derechos de garantía contra el distribuidor/minorista.

Si surge algún problema con este producto, comuníquese con nuestro departamento de asistencia o envíe el producto defectuoso junto con una breve descripción de la avería a GARDENA Manufacturing GmbH, asegurándose de tener suficientemente cubiertos los gastos de envío y de haber seguido las pautas de franqueo y embalaje pertinentes. Una reclamación de garantía debe ir acompañada por una copia de la prueba de compra.

Responsabilidad sobre el producto:

De acuerdo con la Ley de responsabilidad sobre productos alemana, por la presente declaramos expresamente que no aceptamos ningún tipo de responsabilidad por los daños ocasionados por nuestros productos si dichos productos no han sido reparados por un socio de mantenimiento aprobado por GARDENA o si no se han utilizado piezas originales GARDENA o piezas autorizadas por GARDENA.

Deutschland / Germany

GARDENA
 Manufacturing GmbH
 Central Service
 Hans-Lorenser-Straße 40
 D-89079 Ulm
 Produktfragen:
 (+49) 731 490-123
 Reparaturen:
 (+49) 731 490-290
 service@gardena.com

Albania

COBALT Sh.p.k.
 Rr. Siri Kodra
 1000 Tirana

Argentina

Husqvärna Argentina S.A.
 Av.del Libertador 5954 –
 Piso 11 – Torre B
 (C1248ARP) Buenos Aires
 Phone: (+54) 11 5194 5000
 info.gardena@
 ar.husqvärna.com

Armenia

Garden Land Ltd.
 61 Tigran Mets
 0005 Yerevan

Australia

Husqvärna Australia Pty. Ltd.
 Locked Bag 5
 Central Coast BC
 NSW 2252
 Phone: (+61) (0) 2 4352 7400
 customer.service@
 husqvärna.com.au

Austria / Österreich

Husqvärna Austria GmbH
 Industriezeile 36
 4010 Linz
 Tel.: (+43) 732 77 01 485
 service.gardena@
 husqvärnagroup.com

Azerbaijan

Firm Progress
 a. Aliyev Str. 26A
 1052 Bakı

Belgium

Husqvärna België nv/sa
 Gardena Division
 Rue Egide Van Opphem 111
 1180 Uccle / Ukkel
 Tel.: (+32) 2 720 92 12
 info@gardena.be

Bosnia / Herzegovina

SILK TRADE d.o.o.
 Industrijska zona Bukva bb
 74260 Tešanj

Brazil

Husqvärna do Brasil Ltda
 Av. Francisco Matarazzo,
 1400 – 19º andar
 São Paulo – SP
 CEP: 05001-903
 Tel: 0800-112252
 marketing.br.husqvärna@
 husqvärna.com.br

Bulgaria

AGROLAND България АД
 бул. 8 Декември, №13
 Офис 5
 1700 Студентски град
 София
 Тел.: (+359) 246669 10
 info@agroland.eu

Canada / USA

GARDENA Canada Ltd.
 100 Summerlea Road
 Brampton, Ontario L6T 4X3
 Phone: (+1) 905 792 93 30
 info@gardenacanada.com

Chile

Maquinarías Agroforestales
 Ltda. (Maga Ltda.)
 Santiago, Chile
 Avda. Chesterton
 # 8355 comuna Las Condes
 Phone: (+56) 2 202 4417
 Заточено@мага.цл
 Diphone: 7560330

China

Husqvärna (Shanghai)
 Management Co., Ltd.
 富世华 (上海) 管理有限公司
 3F, Benq Square B,
 No207, Song Hong Rd.,
 Chang Ning District,
 Shanghai, P.R.C. 200335
 上海市长宁区沁虹路207号明
 基广场B座3楼, 邮编: 200335

Colombia

Husqvärna Colombia S.A.
 Calle 18 No. 68 D-31, zona
 Industrial de Montevideo
 Bogotá, Cundinamarca
 Tel. 571 2922700 ext. 105
 jairo.salazar@
 husqvärna.com.co

Costa Rica

Compañía Exim
 Euroberoamericana S.A.
 Los Colegios, Moravia,
 200 metros al Sur del Colegio
 Saint Francis – San José
 Phone: (+506) 297 68 83
 exim_euro@racsca.co.cr

Croatia

Husqvärna Austria GmbH
 Industriezeile 36
 4010 Linz
 Tel.: (+43) 732 77 01 485
 service.gardena@
 husqvärnagroup.com

Cyprus

Med Marketing
 17 Digeni Akrita Ave
 P.O. Box 27017
 1641 Nicosia

Czech Republic

Husqvärna Česko s.r.o.
 Tůrkova 2319/5b
 149 00 Praha 4 – Chodov
 Bezpłatná infolinika:
 800 100 425
 servis@cz.husqvärna.com

Denmark

GARDENA DANMARK
 Løjrvvej 19, st.
 3500 Værløse
 Tlf.: (+45) 70 26 4770
 husqvärna@husqvärna.dk
 www.gardena.com/dk

Dominican Republic

BOSQUESA, S.R.L.
 Carretera Santiago Licey
 Km. 5 ½
 Esquina Copal II,
 Santiago
 Dominican Republic
 Phone: (+809) 736-0333
 josebrosquesa@claro.net.do

Ecuador

Husqvärna Ecuador S.A.
 Агросос Е1-181 y 10 de
 Agosto Quito, Pichincha
 Tel: (+593) 22807739
 francisco.jacom@
 husqvärna.com.ec

Estonia

Husqvärna Eesti OÜ
 Valdeku 132
 EE-11216 Tallinn
 info@gardena.ee

Finland

Oy Husqvärna Ab
 Gardena Division
 Lautatarhankatu 8 B / PL 3
 00581 HELSINKI
 www.gardena.fi

France

Husqvärna France
 9/11 Allée des pierres mayettes
 92635 Gennevilliers Cedex
 France
 http://www.gardena.com/fr
 N° AZUR: 0 810 00 73 23
 (Prix d'un appel local)

Georgia

Transporter LLC
 8/57 Bellashvili street
 0159 Tbilisi, Georgia
 Phone: (+995) 322 14 71 71

Great Britain

Husqvärna UK Ltd
 Preston Road
 Aycliffe Industrial Park
 Newton Aycliffe
 County Durham
 DL5 6UP
 info.gardena@
 husqvärna.co.uk

Greece

Π.ΠΑΠΑΔΟΠΟΥΛΟΣ ΑΕΒΕ
 Λεωφ. Αθηνών 92
 Αθήνα
 Τ.Κ.104 42
 Ελλάδα
 Τηλ. (+30) 210 51 93 100
 info@papakopoulos.com.gr

Hungary

Husqvärna Magyarország Kft.
 Ezred u. 1-3
 1044 Budapest
 Telefon: (+36) 1 251-4161
 vevozolgalat.husqvärna@
 husqvärna.hu

Iceland

O. Johnson & Kaaber
 Tunguhalsti 1
 110 Reykjavik
 ooj@oik.is

India

Husqvärna UK Ltd
 Preston Road
 Aycliffe Industrial Park
 Newton Aycliffe
 County Durham
 DL5 6UP
 info.gardena@
 husqvärna.co.uk

Italy

Husqvärna Italia S.p.A.
 Via Santa Vecchia 15
 23868 VALMADRERA (LC)
 Phone: (+39) 0341.203.111
 assistenza.italia@
 it.husqvärna.com

Japan

KAKUICHI Co. Ltd.
 Sumitomo Realty &
 Development Kojimachi
 BLDG., 8F
 5-1 Nibancho
 Chiyoda-ku
 Tokyo 102-0084
 Phone: (+81) 33 264 4721
 m_ishihara@kaku-ichi.co.jp

Kazakhstan

LAMED Ltd.
 155/1, Tazhibayevoi Str.
 050060 Almaty
 Ify Schmidt
 Abayavenue 3B
 110 005 Kostanay

Korea

Kyung Jin Trading Co., LTD.
 108-4, SunDuk Bld.,
 YangJae-dong,
 Seocho-gu,
 Seoul, (zipcode: 137-891)
 Phone: (+82) (0)2 574-6300

Kyrgyzstan

Alye Maki
 av. Molodaya Guardir J 3
 720014
 Bishkek

Lithuania

Husqvärna Latvija SIA
 Ulbrokas 19A
 LV-1021 Riga
 info@gardena.lv

Lithuania

UAB Husqvärna Lietuva
 Ateities pl. 77C
 LT-52104 Kaunas
 info@gardena.lt

Luxembourg

Magasins Jules Neuberg
 39, rue Jacques Stas
 Luxembourg-Gasperich 2549
 Case Postale No. 12
 Luxembourg 2010
 Phone: (+352) 40 14 01 01
 ap@neuberg.lu

Mexico

AFOSA
 Av. Lopez Mateos Sur # 5019
 Col. La Calma 45070
 Zapopan, Jalisco
 Mexico
 Phone: (+52) 33 3818-3434
 icornejo@afosa.com.mx

Moldova

Convel S.R.L.
 290A Munciei Str.
 2002 Chisinau

Netherlands

Husqvärna Nederland B.V.
GARDENA Division
 Postbus 50131
 1305 AC ALMERE
 Phone: (+31) 36 521 00 10
 info@gardena.nl

Neth. Antilles

Jonka Enterprises N.V.
 St. Rosa Weg 196
 P.O. Box 8200
 Curaçao
 Phone: (+599) 9 767 66 55
 pgm@jonka.com

New Zealand

Husqvärna New Zealand Ltd.
 PO Box 76-437
 Manukau City 2241
 Phone: (+64) (0) 9 9202410
 support.nz@husqvärna.co.nz

Norway

Husqvärna Norge AS
 Gardena Division
 Trøskneveien 36
 1708 Sarpsborg
 info@gardena.no

Peru

Husqvärna Perú S.A.
 Jr. Ramón Cárcamo 710
 Lima 1
 Tel.: (+51) 1 3320 400 ext. 416
 juan.remuzgo@
 husqvärna.com

Poland

Husqvärna
 Poland Spółka z o.o.
 ul. Wysockiego 15 b
 03-371 Warszawa
 Phone: (+48) 22 330 96 00
 gardena@husqvärna.com.pl

Portugal

Husqvärna Portugal, SA
 Lagoa - Albarraque
 2635 - 595 Rio de Mouro
 Portugal
 Tel.: (+351) 21 922 85 30
 Fax : (+351) 21 922 85 36
 info@gardena.pt

Romania

Madex International Srl
 Soseaua Odail 117-123,
 RO 013603 Bucuresti, S 1
 Phone: (+40) 21 352.76.03
 madex@nes.ro

Russia / Россия

ООО „Хускварна“
 114100, Московская обл.,
 г. Химки,
 улица Ленинградская,
 владение 39, стр.6.
 Бизнес Центр
 „Химки Бизнес Парк“,
 помещение OB02_04
 http://www.gardena.ru

Serbia

Domel d.o.o.
 Autoput za Novi Sad bb
 11279 Belgrade
 Phone: (+381) 118 488 88 12
 miroslav.jejina@domel.rs

Singapore

Hy-Ray PRIVATE LIMITED
 40 Jalan Pemimpin
 #02-08 Tat Ann Building
 Singapore 577185
 Phone: (+65) 6253 2277
 shiying@hyray.com.sg

Slovak Republic

Husqvärna Česko s.r.o.
 Tůrkova 2319/5b
 149 00 Praha 4 – Chodov
 Bezpłatná infolinika:
 800 154 044
 servis@sk.husqvärna.com

Slovenia

Husqvärna Austria GmbH
 Industriezeile 36
 4010 Linz
 Tel.: (+43) 732 77 01 485
 service.gardena@
 husqvärnagroup.com

South Africa

Husqvärna
 South Africa (Pty) Ltd
 Postnet Suite 250
 Private Bag X6,
 Cascades, 3202
 South Africa
 Phone: (+27) 33 846 9700
 info@gardena.co.za

Spain

Husqvärna España S.A.
 Calle de Rivas nº10
 28052 Madrid
 Phone: (+34) 91 708 05 00
 atencioncliente@gardena.es

Suriname

Agrofix n.v.
 Verlengde Hogestraat # 22
 Phone: (+597) 472426
 agrofix@sr.net
 Pobox: 2006
 Paramaribo
 Suriname – South America

Sweden

Husqvärna AB
 Gardena Division
 S-561 82 Huskvarna
 gardenaorder@husqvärna.se

Switzerland / Schweiz

Husqvärna Schweiz AG
 Consumer Products
 Industriestrasse 10
 5506 Mägenwil
 Phone: (+41) (0) 62 887 37 90
 info@gardena.ch

Turkey

Dost Bahçe Diş Ticaret
 Müessesli A.Ş.
 Yunus Mah. Adil Sok. No:3
 İc Kapı No: 1 Kartal
 34873 İstanbul
 Phone: (+90) 216 38 93 939
 info@dstbahce.com.tr

Ukraine / Україна

ТОВ „Хускварна Україна“
 вул. Васильківська, 34,
 офіс 204-р
 03022, м. Київ
 Тел. (+380) 44 998 39 02
 info@gardena.ua

Uruguay

FELI SA
 Entre Rios 1083 CP 11800
 Montevideo – Uruguay
 Tel: (+598) 22 03 18 44
 info@felisa.com.uy

Venezuela

Corporación Casa y Jardín C.A.
 Av. Caroni, Edif. Trezmen, PB.
 Colinas de Bello Monte.
 1050 Caracas
 Tlf: (+58) 212 992 33 22
 info@casayjardin.net.ve

19000-20.961.03/0618
 © GARDENA
 Manufacturing GmbH
 D-89070 Ulm
 http://www.gardena.com