

# Installation

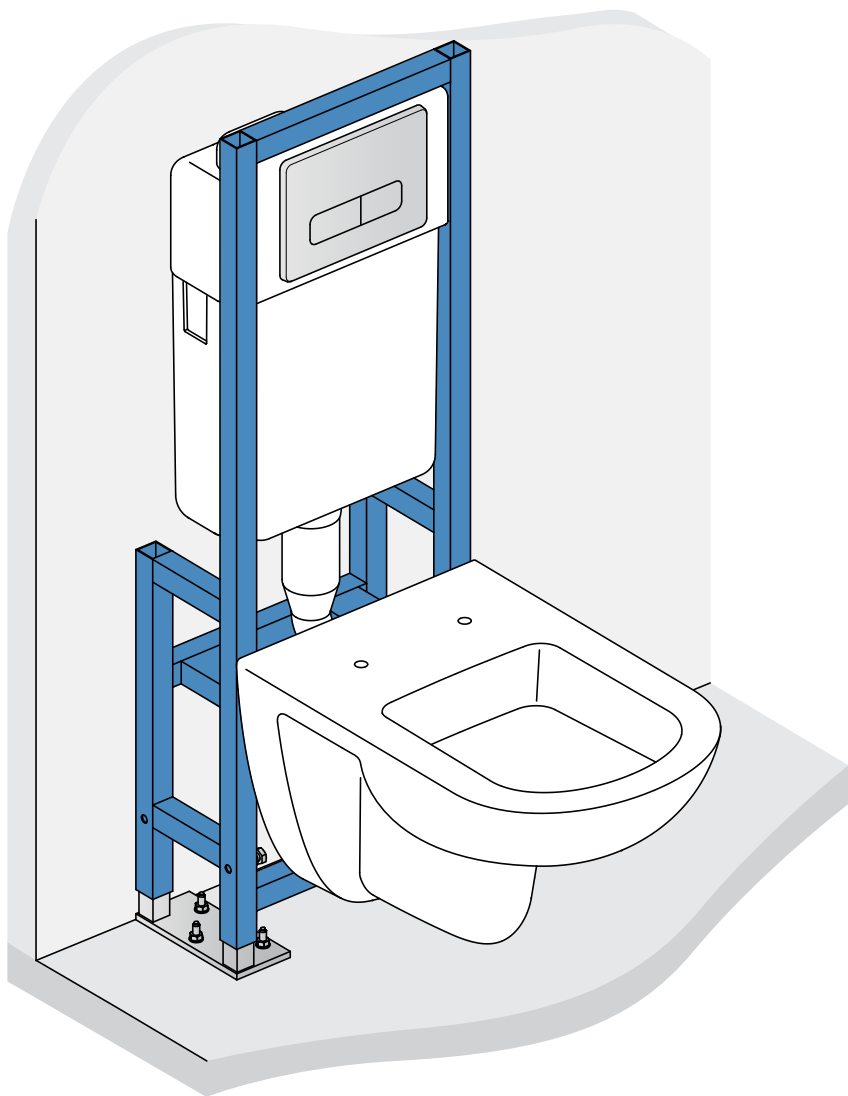
W3718xx / W3719xx

IT INSTALLAZIONE  
FR INSTALLATION  
DE MONTAGE  
ES INSTALACIÓN  
DK MONTERING

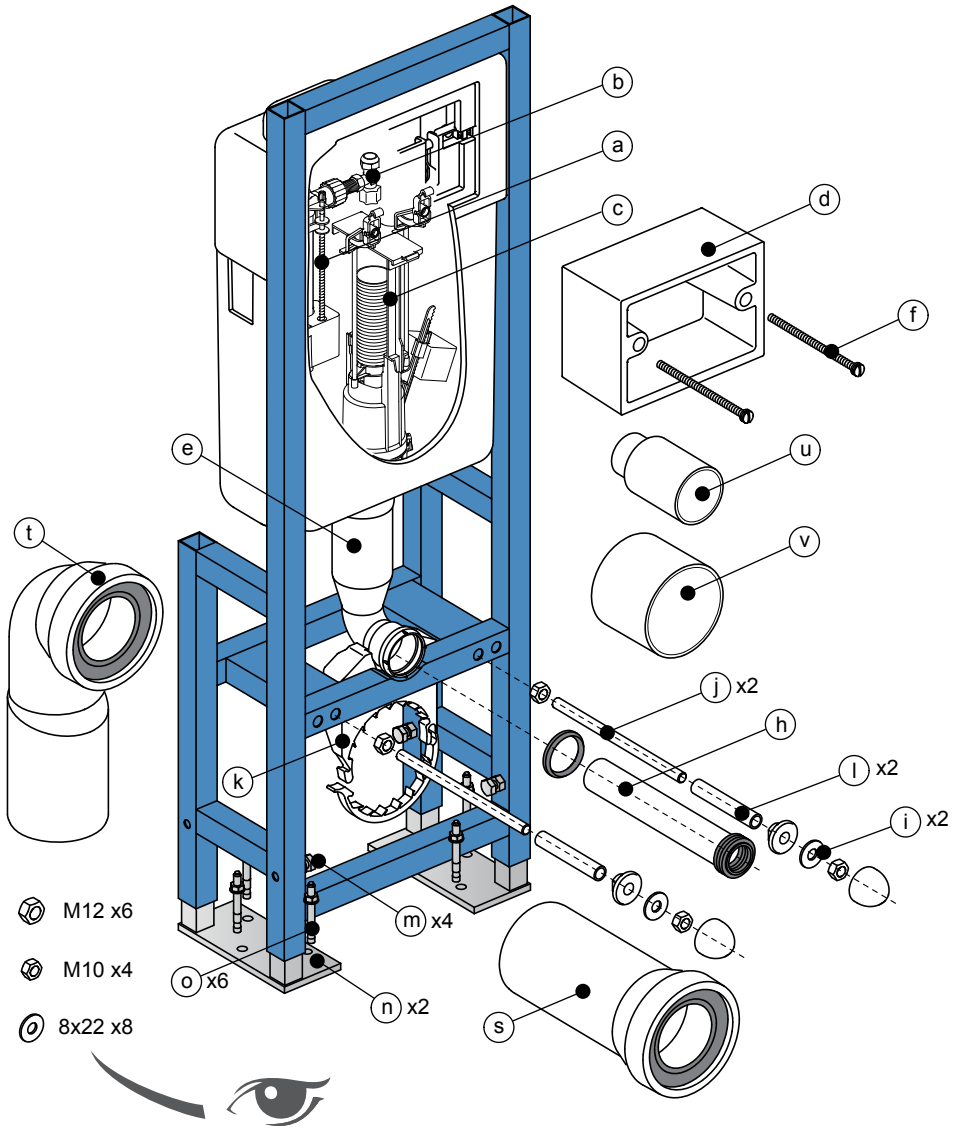
BG МОНТАЖ  
CZ MONTÁŽ  
EE PAIGALDAMINE  
GR ΕΓΚΑΤΑΣΤΑΣΗ  
HU BESZERELÉS

LT MONTAVIMAS  
LV MONTĀŽA  
RO INSTALARE  
MK ИНСТАЛАЦИЈА  
PL MONTAŻ

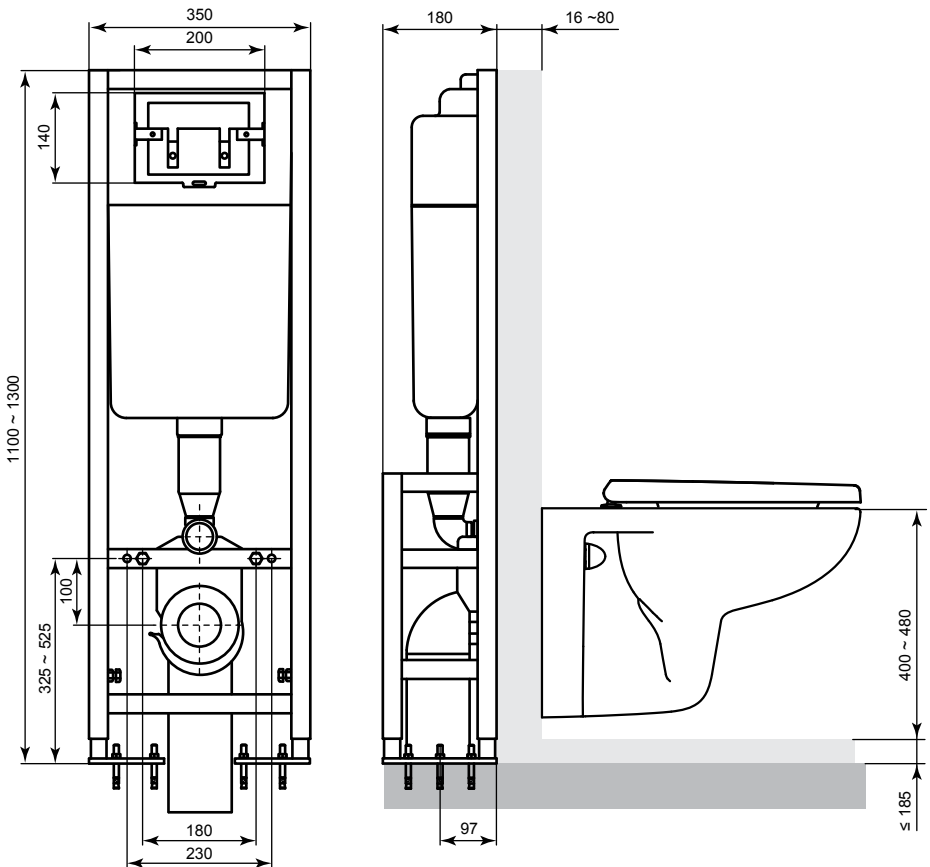
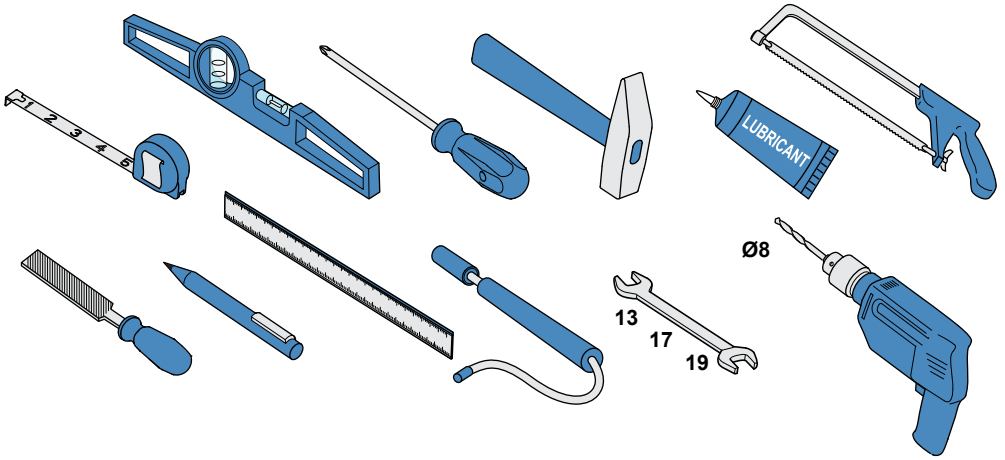
RU УСТАНОВКА  
RS MONTAŽA  
SK MONTÁŽ  
TR MONTAJ  
UA ІНСТАЛЯЦІЯ  
NL INSTALLATIE



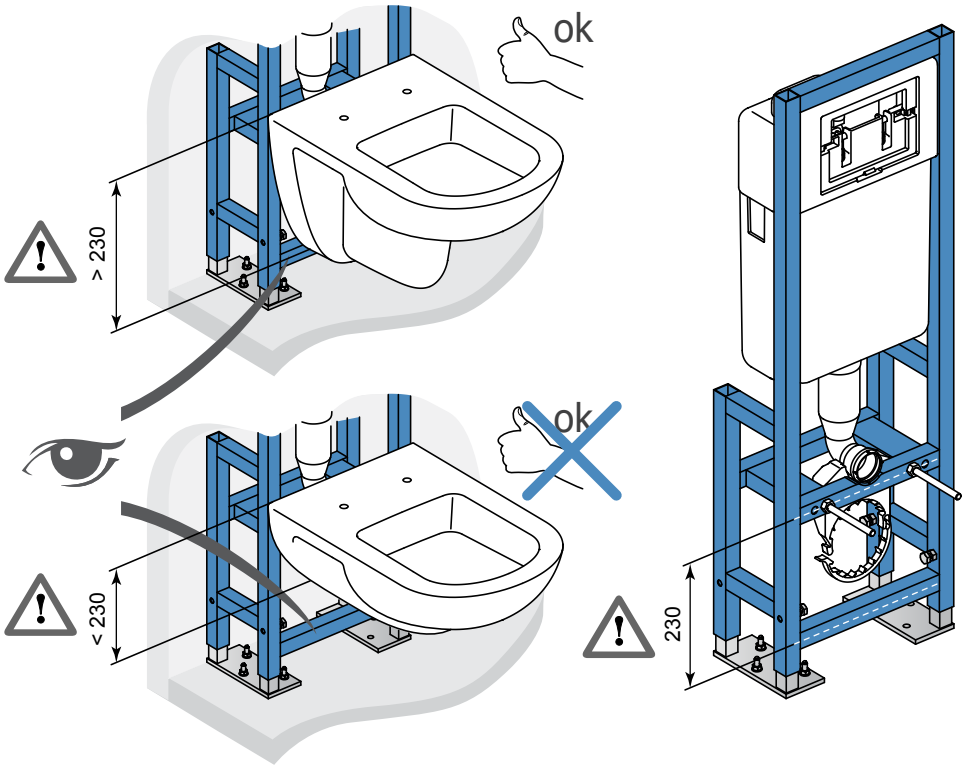
# Installation



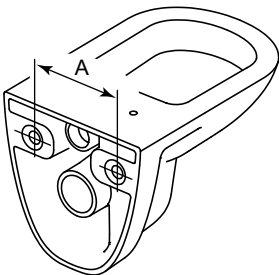
# Installation



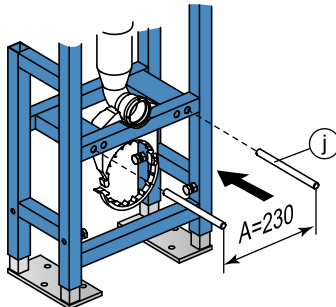
# Installation



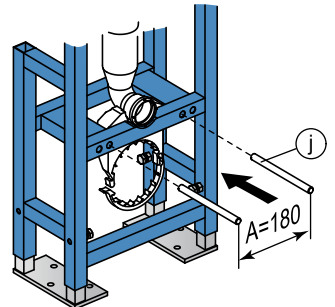
**1**



**2 a**

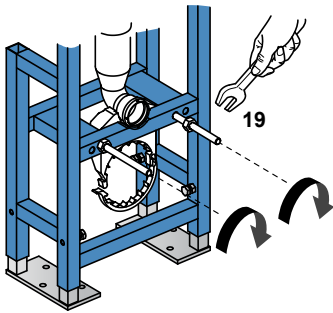


**2 b**

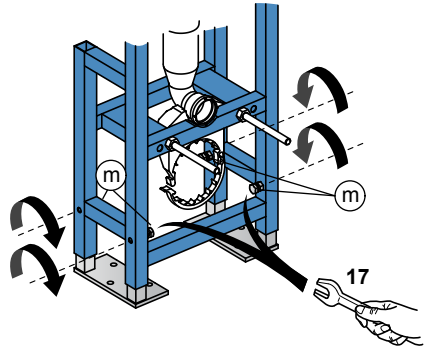


# Installation

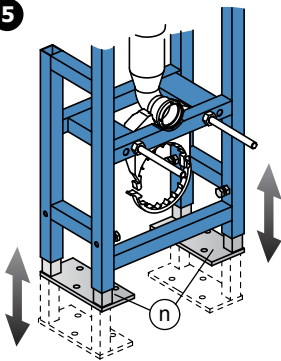
3



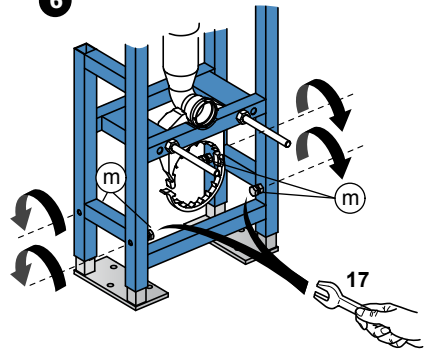
4



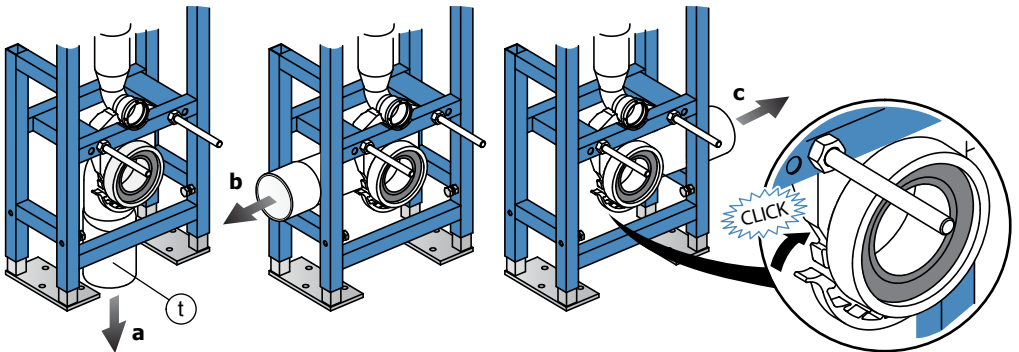
5



6

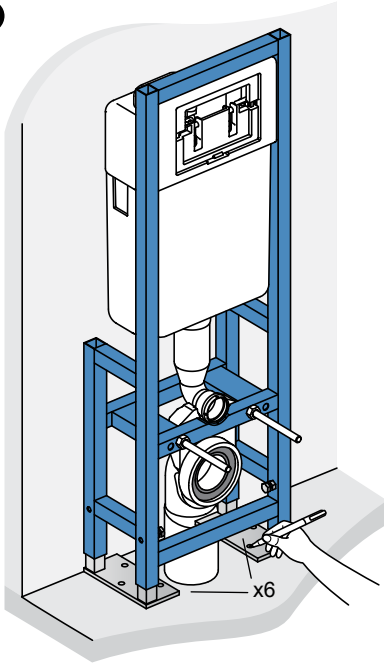


7

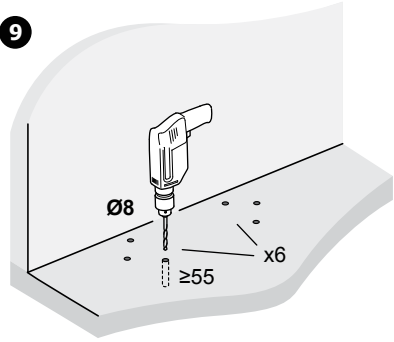


# Installation

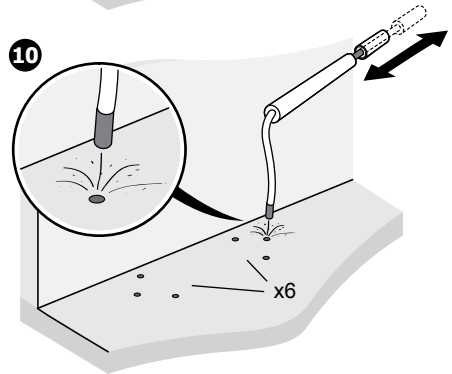
8



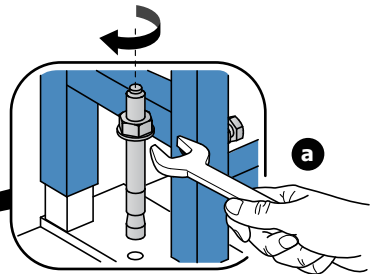
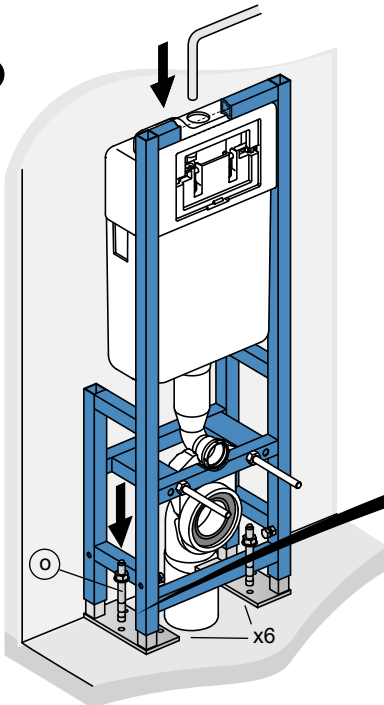
9



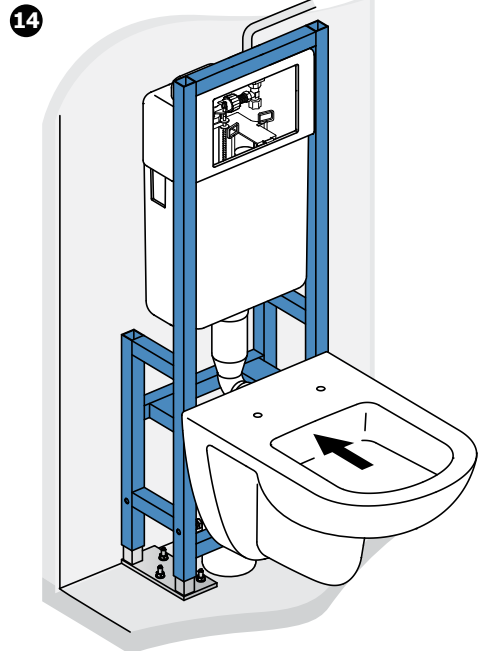
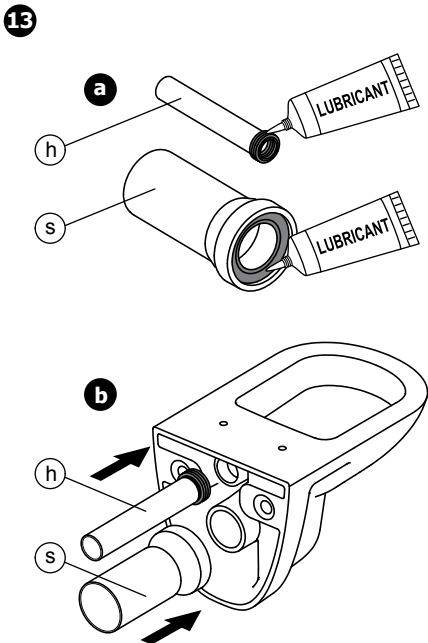
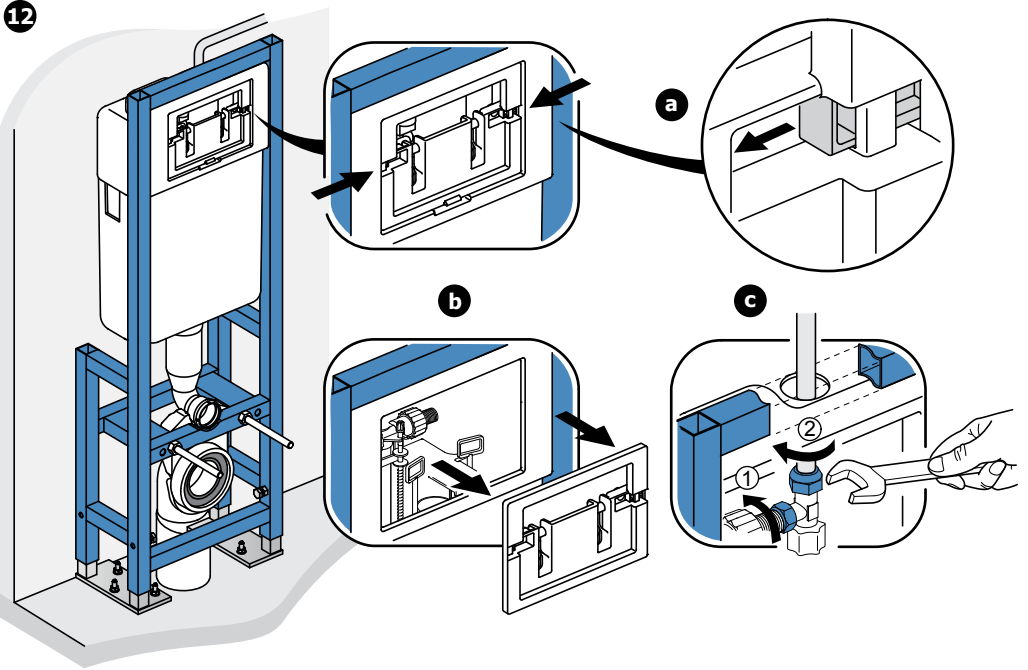
10



11

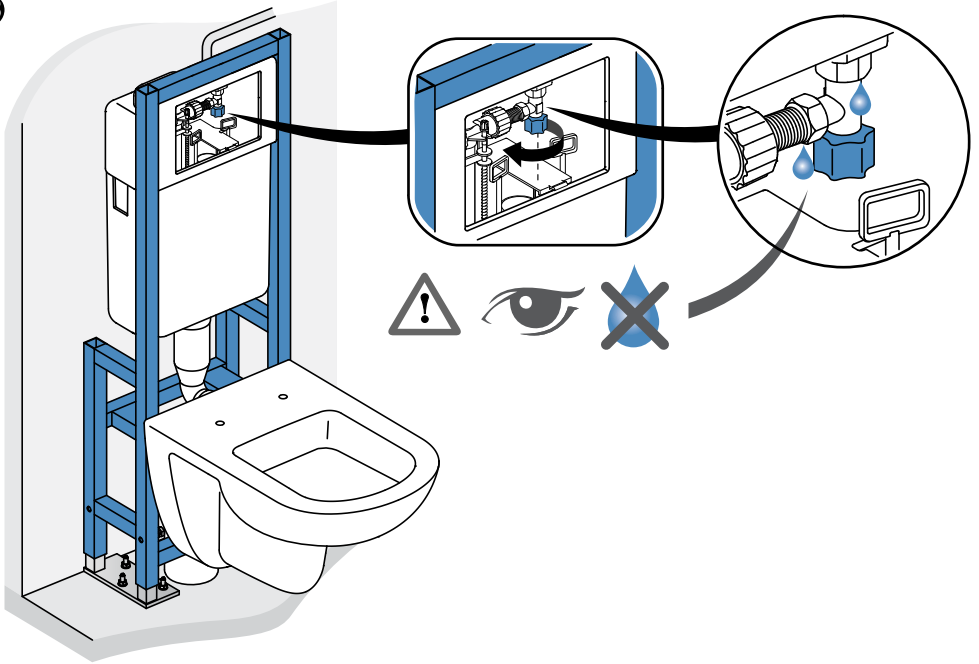


# Installation

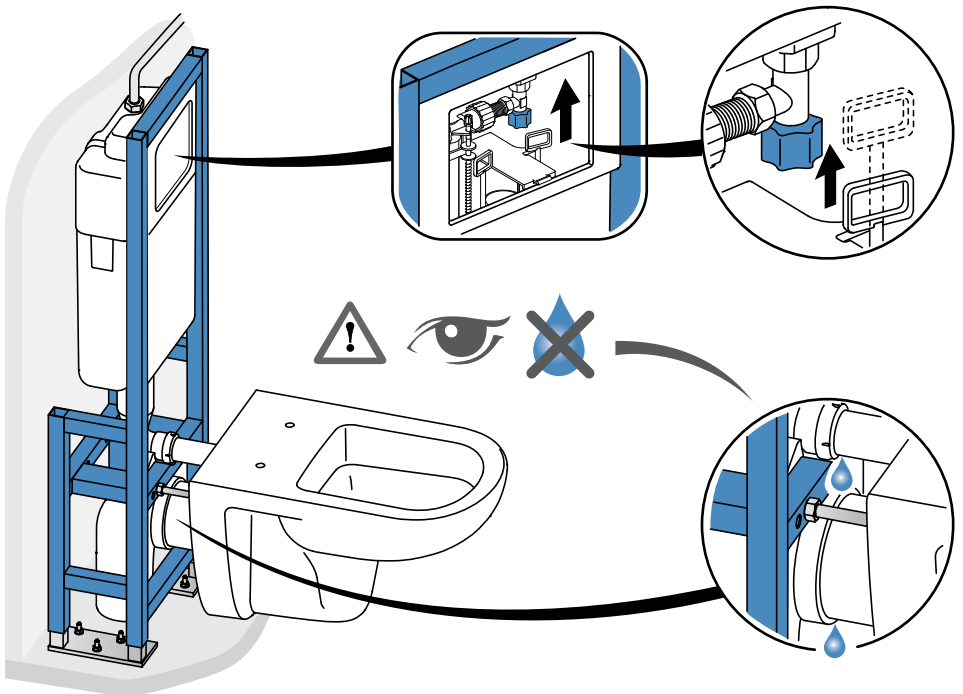


# Installation

15

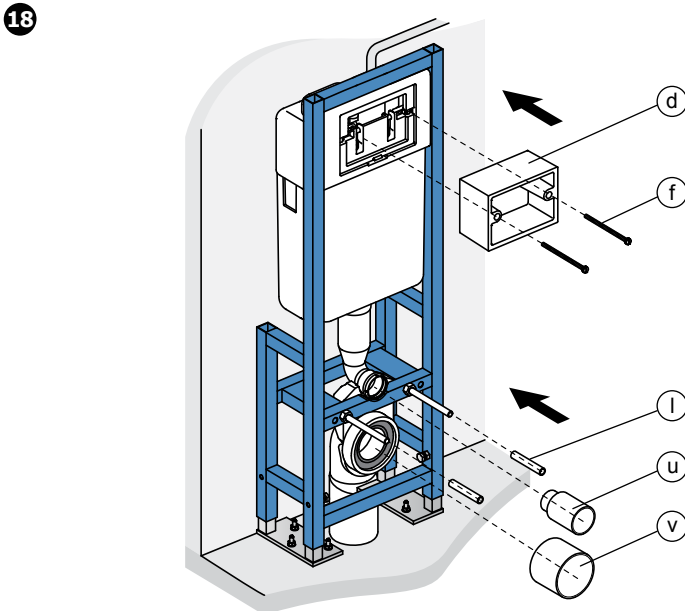
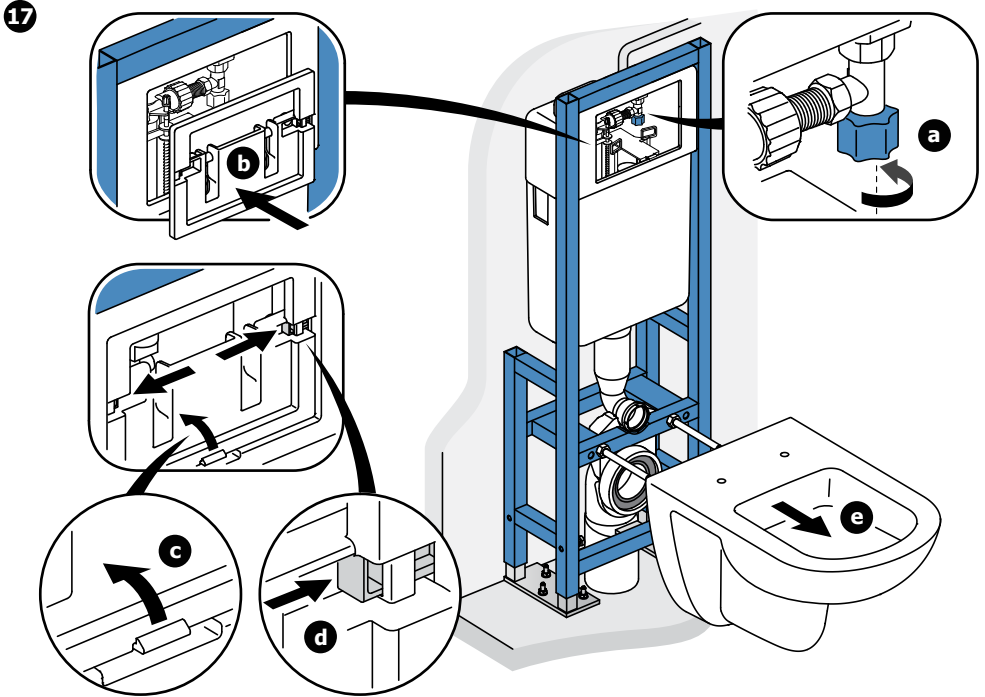


16



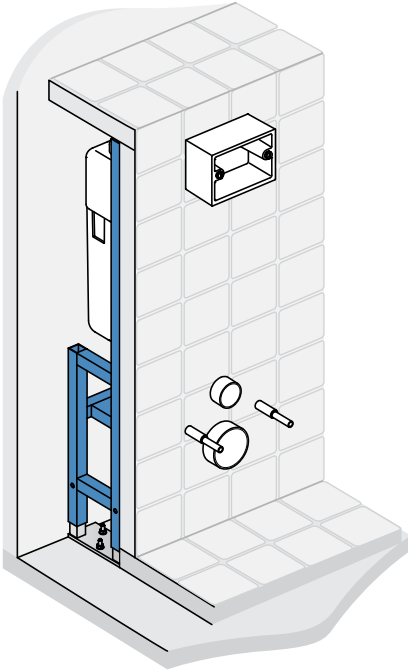


# Installation

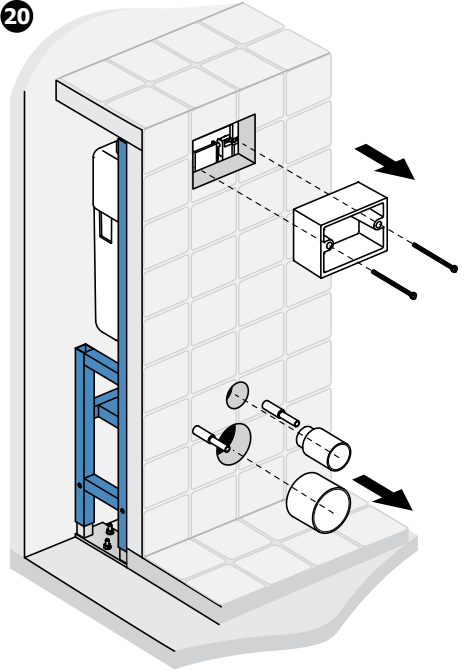


# Installation

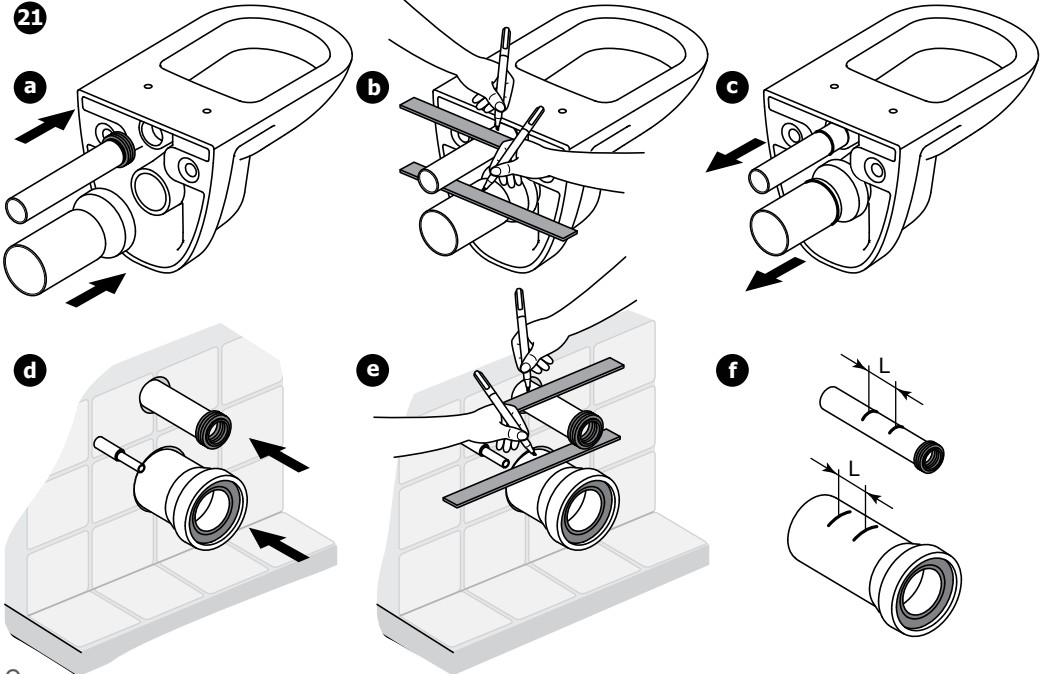
19



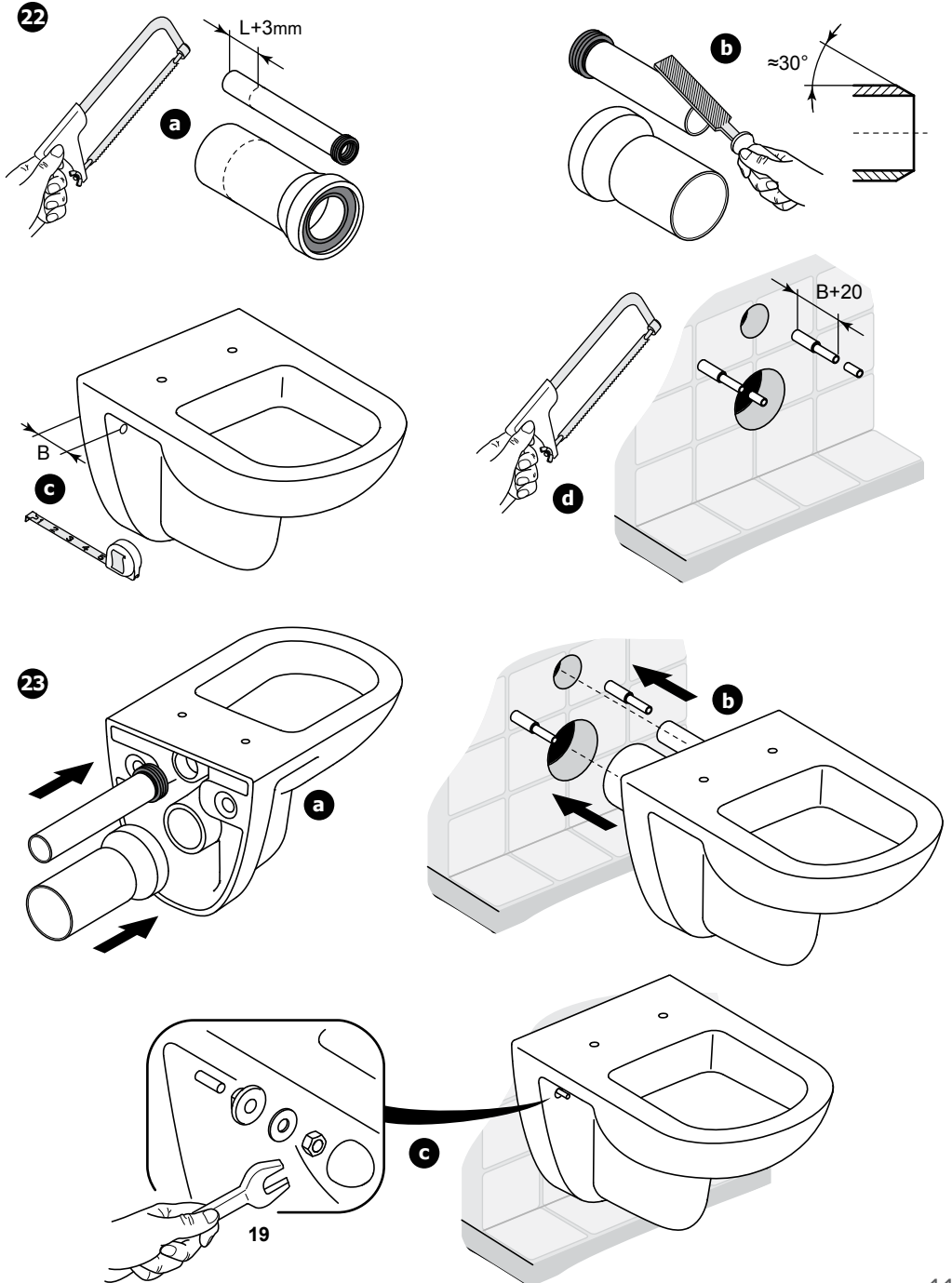
20



21

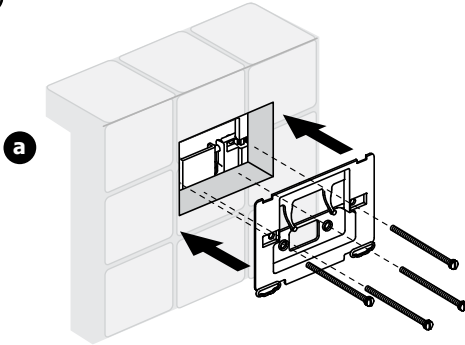


# Installation

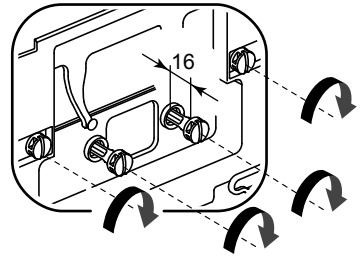


# Installation

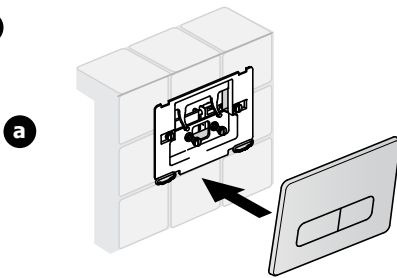
24



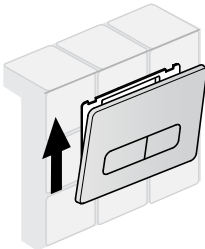
**b**



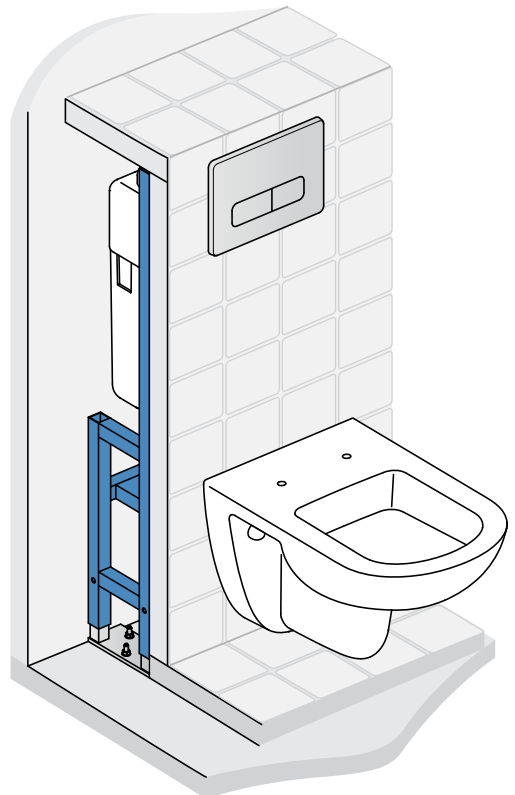
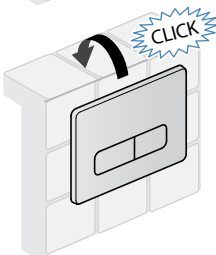
25



**b**



**c**



# Maintenance

IT MANUTENZIONE

FR MAINTENANCE

DE PFLEGE UND WARTUNG

ES MANTENIMIENTO

DK VEDLİHOLD

BG ПОДДРЪЖКА

CZ ÚDRŽBA

EE TEHNILINE HOOLDUS

GR ΣΥΝΤΗΡΗΣΗ

HU KARBANTARTÁS

LT APŲTARNAVIMAS

LV APKALPOŠANA

RO INTRETINERE

MK ОДРЖУВАЊЕ

PL WARUNKI UŻYTKOWANIA

RU ОБСЛУЖИВАНИЕ

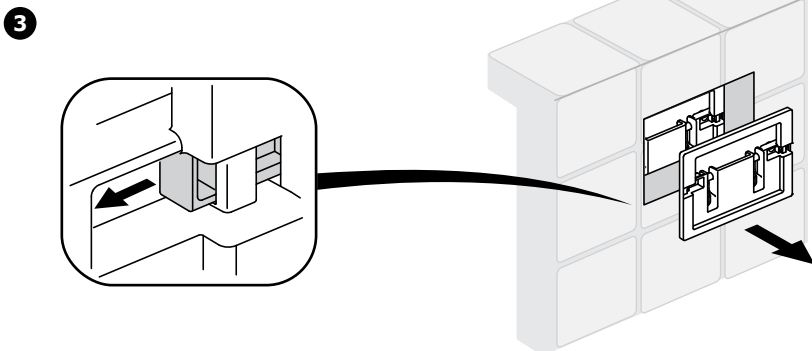
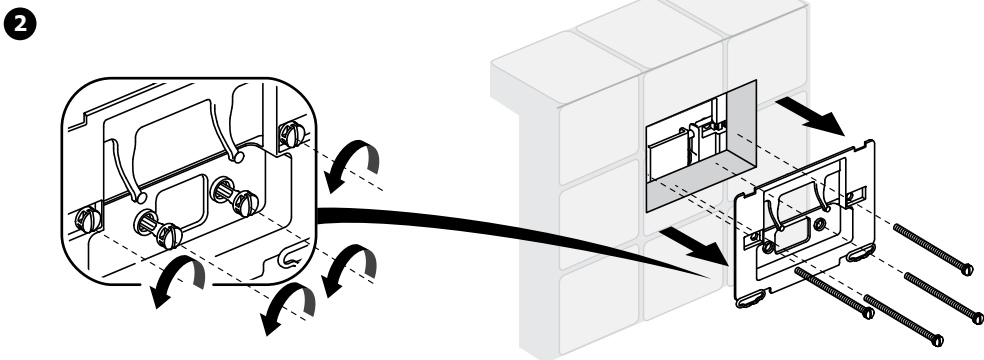
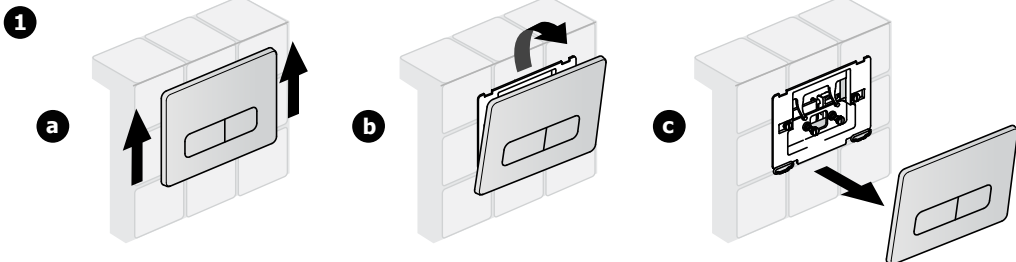
RS ODRŽAVANJE

SK ÚDRŽBA

TR BAKIM

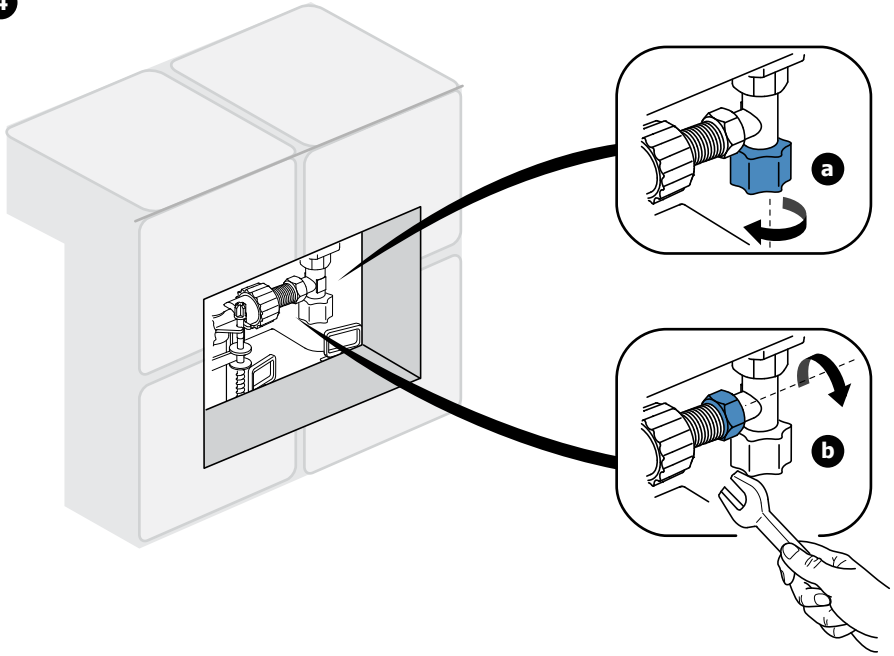
UA ОБСЛУГОВУВАННЯ

NL ONDERHOUD & HERSTELLING

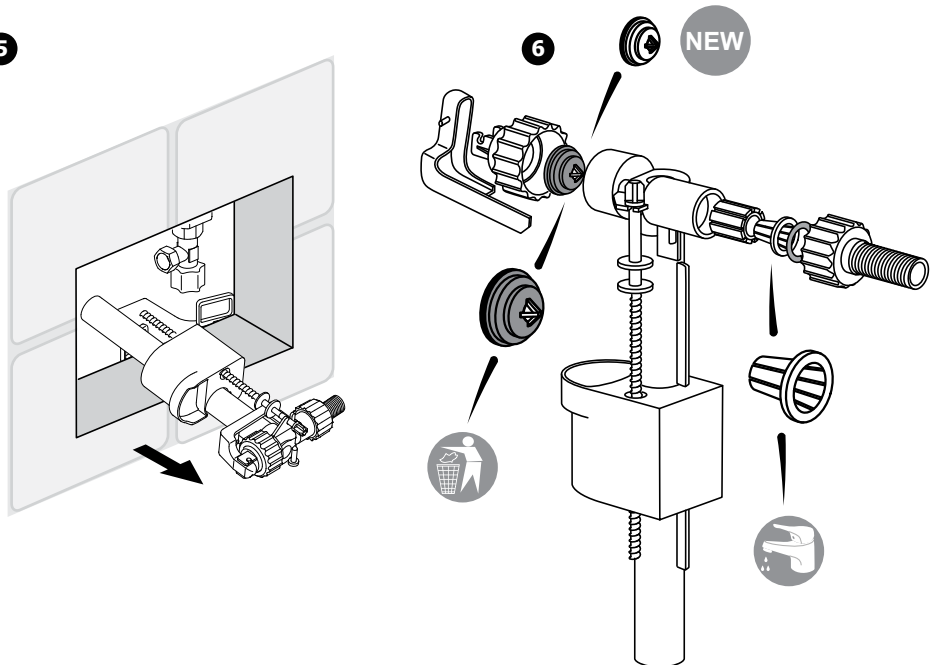


# Maintenance

4

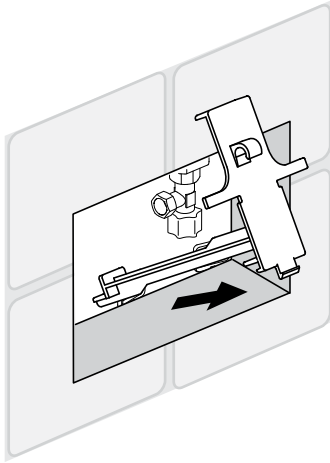


5

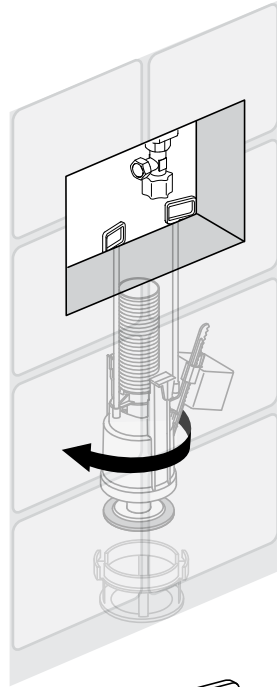


# Maintenance

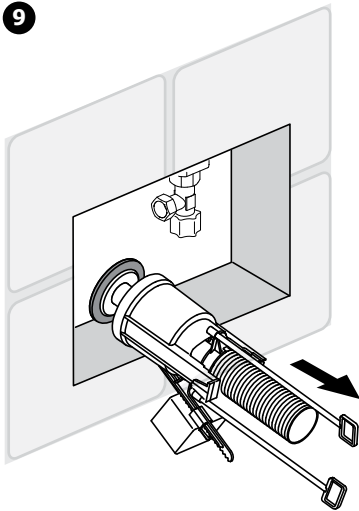
7



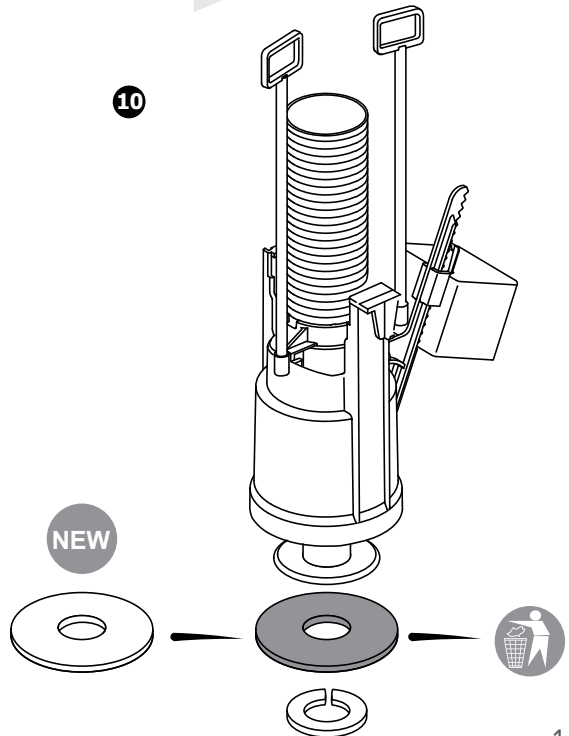
8



9



10



# Maintenance

|    |  |
|----|--|
| GB | 10 years for Installation systems for building-in of ceramic products (accessories and fittings are not included).               |
| IT | 10 anni di garanzia per i sistemi di scarico ad incasso dei prodotti ceramici (esclusi accessori e rubinetteria)                 |
| FR | 10 ans dans les bâti-supports pour cuvettes suspendues (accessoires et robinetterie non fournis)                                 |
| DE | 10 Jahre Garantie auf Vorwandinstallationssystem für keramische Produkte (Accessoires und Armaturen sind nicht hierin enthalten) |
| ES | 10 años para sistemas de instalación de los productos cerámicos (accesorios y grifería no están incluidos)                       |
| DK | 10 år for indbygningssystemer til keramiske produkter (tilbehør og fittings er ikke inkluderet)                                  |
| BG | 10 години – за структури за вграждане на керамични санитарни продукти (не включва аксесоари и фитинги)                           |
| CZ | 10 let na podomítkové moduly k zavěšení sanitární keramiky (koupelnové doplňky a vodovodní baterie nejsou součástí)              |
| EE | 10 aastat integreeritavate keraamikatoodete paigaldussüsteemidele (tarvikud ja liitmikud ei ole hõlmatud)                        |
| GR | 10 έτη – για τα εντοιχίζόμενα καζανάκια από την ημερομηνία αγοράς (δεν περιλαμβάνονται αξεσουάρ και μηχανισμοί)                  |
| HU | 10 év a falon belüli tartályrendszerre (a tartozékok és szerelvények nem tartoznak bele)   |
| LT | 10 metai – įmontuojamųjų sistemų keraminiams gaminiams (netaikoma priedams ir detalėms)  |
| LV | 10 gadu garantija piekārto podu instalācijas sistēmām (garantija neattiecas uz aksesuāriem un fittingiem)                        |
| MD | 10 ani pentru sistemele de instalare pentru montaj in perete ale produselor ceramice (acesoriile si bateriile nu sunt incluse)   |
| MK | 10 години гаранција за монтажа на керамички производи ( акцесори и фитинзи не се вклучени )                                      |
| PL | 10 lat na stelaże podtynkowe do zabudowy (poza akcesoriami i armaturą wewnętrzną)  |
| RO | 10 ani pentru sistemele de instalare pentru montaj in perete ale produselor ceramice (acesoriile si bateriile nu sunt incluse)   |
| RU | 10 лет на встраиваемые инсталляции для керамической продукции (на аксессуары и арматуру гарантия не распространяется)            |
| RS | 10 godina za Instalacione sisteme za montažu keramičkih proizvoda (galanterija i baterije nisu uključeni)                        |
| SK | 10 rokov na podomietkové moduly na zavesenie sanitárnej keramiky (kúpeľňové doplnky a vodovodné batérie nie sú súčasťou)         |
| TR | Seramik ürünlerin gömme montaj sistemleri için 10 yıl (aksesuarlar ve armatürler dahil değildir)                                 |
| UA | 10 років для інсталяційних систем для вбудовуваних керамічних товарів (аксесуари та арматура не включаються)                     |
| NL | 10 jaar voor inbouwspelsystemen voor wandclosets en porselein ( exclusief accessoires en kranen)                                 |

FR La société se réserve le droit de modifier le produit sans préavis tout en assurant la permanence de ses fonctions.  
GB The company reserves the right to modify the product without notice while ensuring the permanence of its functions.

Ideal Standard International NV  
Corporate Village - Gent Building  
Da Vincilaan 2  
1935 Zaventem - Belgium



|    |                    |    |                   |    |                      |
|----|--------------------|----|-------------------|----|----------------------|
| GB | 0870 129 6085      | CZ | +420 417 592 179  | PL | 0048 71 7868 301/302 |
| IT | 800 - 652290       | EE | +371 67357792     | RO | +402 13223 201/202   |
| FR | +33 1 49382800     | GR | +30 210 67 90 810 | RU | +7 495 669 23 11     |
| DE | 0049-228-521-0     | HU | +36 1 37 10 724   | RS | +381 11 713 80 58    |
| ES | 935 618000         | LT | +371 67357792     | SK | +420 417 592 179     |
| DK | +45 75 84 10 10    | LV | +371 67357792     | TR | +903642549 206/209   |
| BG | +359 675 30801     | MD | +7 495 669 23 11  | UA | +38 044 537 32 72    |
| BE | +32 (02) 325 66 33 | MK | +381 11 24 53 598 | NL | +31 (077) 355 08 08  |

EN 14124

Ideal  
STANDARD  
INTERNATIONAL