



**LEVITY**  
Made in Italy

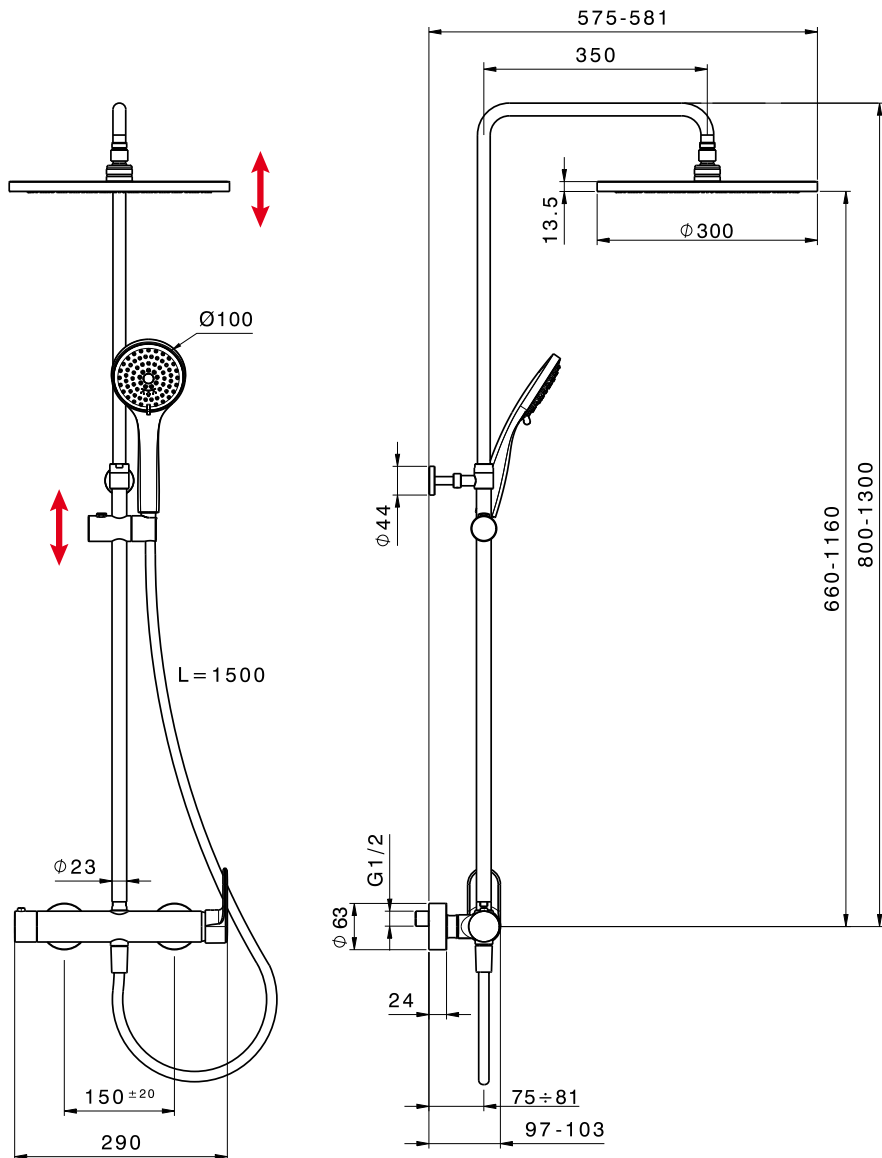
**Huber**  
AQUA EMOTIONS

1



---

**LEVITY**  
Made in Italy



**ATENCIÓN:** Entregar estas instrucciones al usuario y conservarlas.

**ATTENTION:** Remettre ces instructions à l'utilisateur et les conserver.

**ATTENZIONE:** Consegnare queste istruzioni all'utilizzatore e conservarle.

**ACHTUNG:** Geben Sie bitte dem Käufer der Armatur diese Anweisungen zur Aufbewahrung.

**OPGELET:** Bij de levering van kraanwerk, gelieve de gebruiksvoorwaarden en Onderhouds-methoden mee te leveren.

**WARNING:** Please leave these instructions with the user and keep them.

**E DATOS TÉCNICOS**

- Presión dinámica mínima.....1 bar
- Presión de trabajo recomendada (estática).....3 bar  
(N.B.: para presiones superiores a los 5 bar les recomendamos instalar un reductor de presión)
- Presión máxima de trabajo (estática).....5 bar
- Presión máxima de prueba (estática).....16 bar
- Temperatura máxima agua caliente.....80 °C
- Temperatura recomendada agua caliente .....65 °C (para ahorrar energía)

**F CONDITIONS DE SERVICE**

- Pression dynamique minimum .....1 bar
- Pression de service recommandée (statique).....3 bar  
(En cas de pression supérieure à 5 bar il est recommandé d'installer un réducteur de pression)
- Pression de service maximum (statique).....5 bar
- Pression maximum de test (statique).....16 bar
- Température maximum eau chaude .....80 °C
- Température recommandée eau chaude.....65 °C (pour sécurité et économie d'énergie)

**I CONDIZIONI DI ESERCIZIO**

- Pressione dinamica minima.....1 bar
- Pressione di esercizio raccomandata (statica).....3 bar  
(ATTENZIONE: per pressioni superiori a 5 bar si raccomanda di installare un riduttore di pressione)
- Pressione massima di esercizio (statica).....5 bar
- Pressione massima di prova (statica).....16 bar
- Temperatura massima acqua calda.....80 °C
- Temperatura raccomandata acqua calda.....65 °C (per sicurezza e risparmio energetico)

**D TECHNISCHE DATEN**

- Minimaler dynamischer Druck .....1 bar
- Empfohlener Betriebsdruck (statisch) .....3 bar  
(Bei mehr als 5 bar ist der Einbau eines Druckverminderers unerlässlich)
- Maximaler Betriebsdruck (statisch).....5 bar
- Maximaler Prüfdruck (statisch).....16 bar
- Maximale Warmwassertemperatur.....80 °C
- Empfohlene Warmwassertemperatur .....65 °C (zur Energieeinsparung)

**NL TECHNISCHE GEGEVENS**

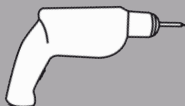
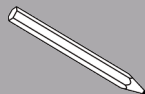
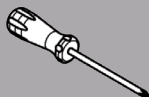
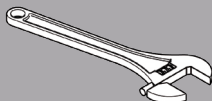
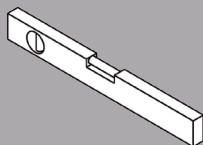
- Minimum dynamische druk .....1 bar
- Aanbevolen bedrijfsdruk (statisch) .....3 bar  
(N.B: in geval van druk, hoger dan 5 bar, raden wij u aan een drukvermindingsklep te installeren)
- Maximum bedrijfsdruk (statisch).....5 bar
- Maximum proefdruk (statisch).....16 bar
- Maximum warmwatertemperatuur.....80 °C
- Aanbevolen warmwatertemperatuur .....65 °C (voor energiebesparing)

**GB OPERATING CONDITIONS**

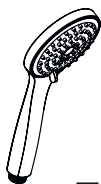
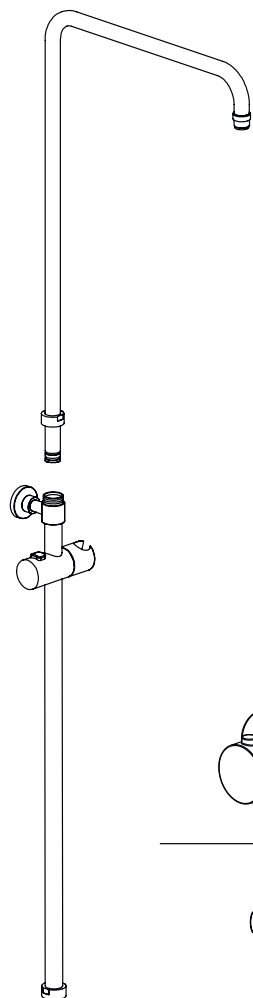
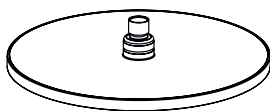
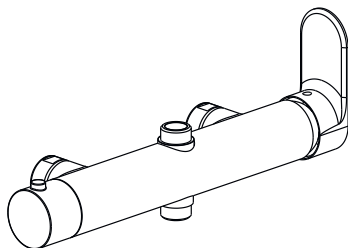
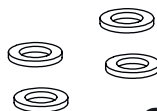
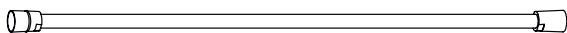
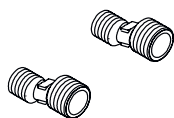
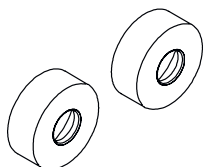
- Minimum dynamic pressure.....1 bar
- Recommended working pressure (static).....3 bar  
(ATTENTION: when pressure exceeds 5 bar, the installation of a pressure reducer is recommended)
- Maximum working pressure (static).....5 bar
- Maximum test pressure (static).....16 bar
- Maximum hot water temperature.....80 °C
- Recommended hot water temperature.....65 °C (for safety and energy saving)

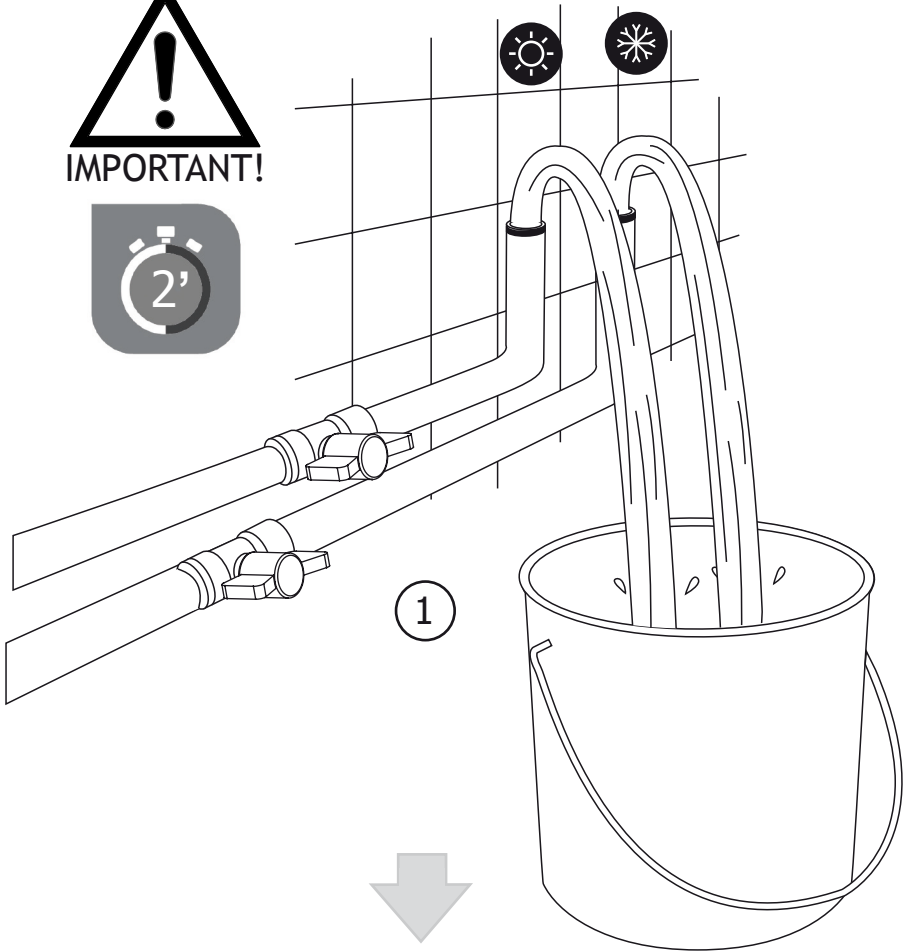


Not included / Non inclus / δεν συμπεριλαμβάνονται / Não incluído / Non incluso / brak w zestawie  
no incluido / не входит до комплекту / neinclus / dahil deġildir / Не входит в комплект



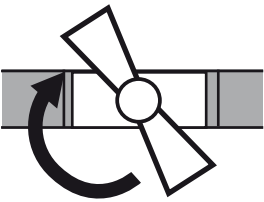
Included / inclus / συμπεριλαμβάνονται / incluido / incluso / W zestawie  
incluido / входит до комплекта / inclus / dahildir / входит в комплект

**E****F****B****C****D****A1****A2****A3**

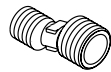
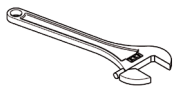
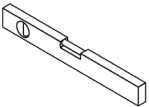
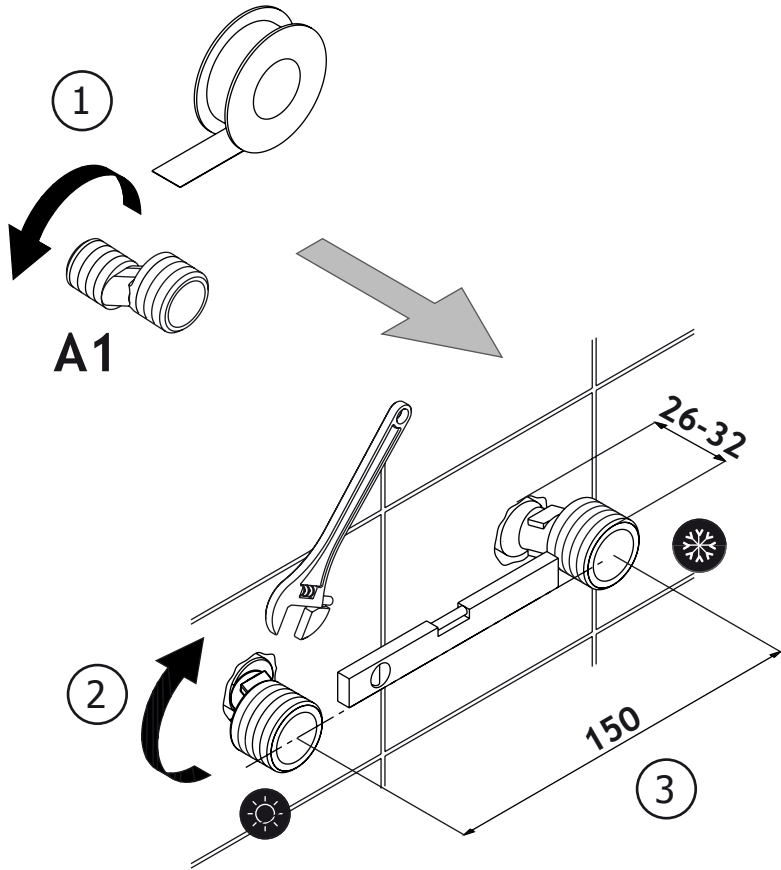


1

2

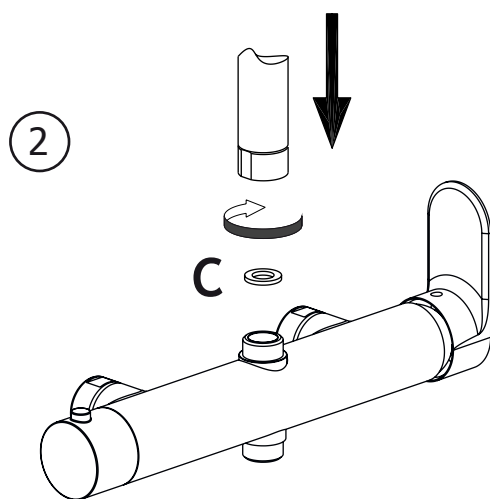
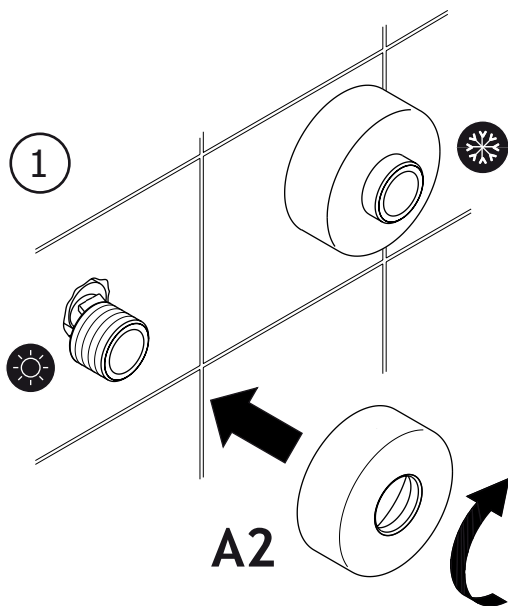


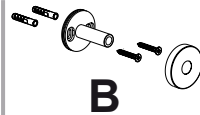
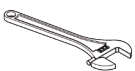
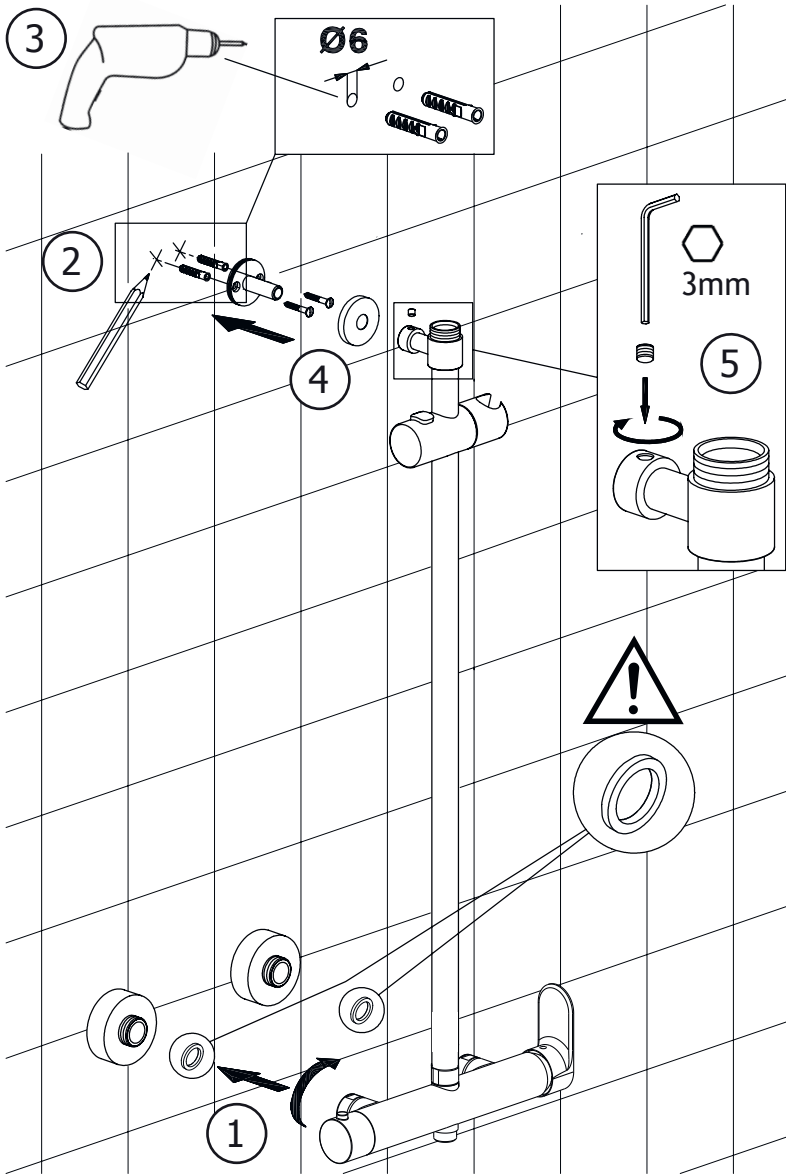
7



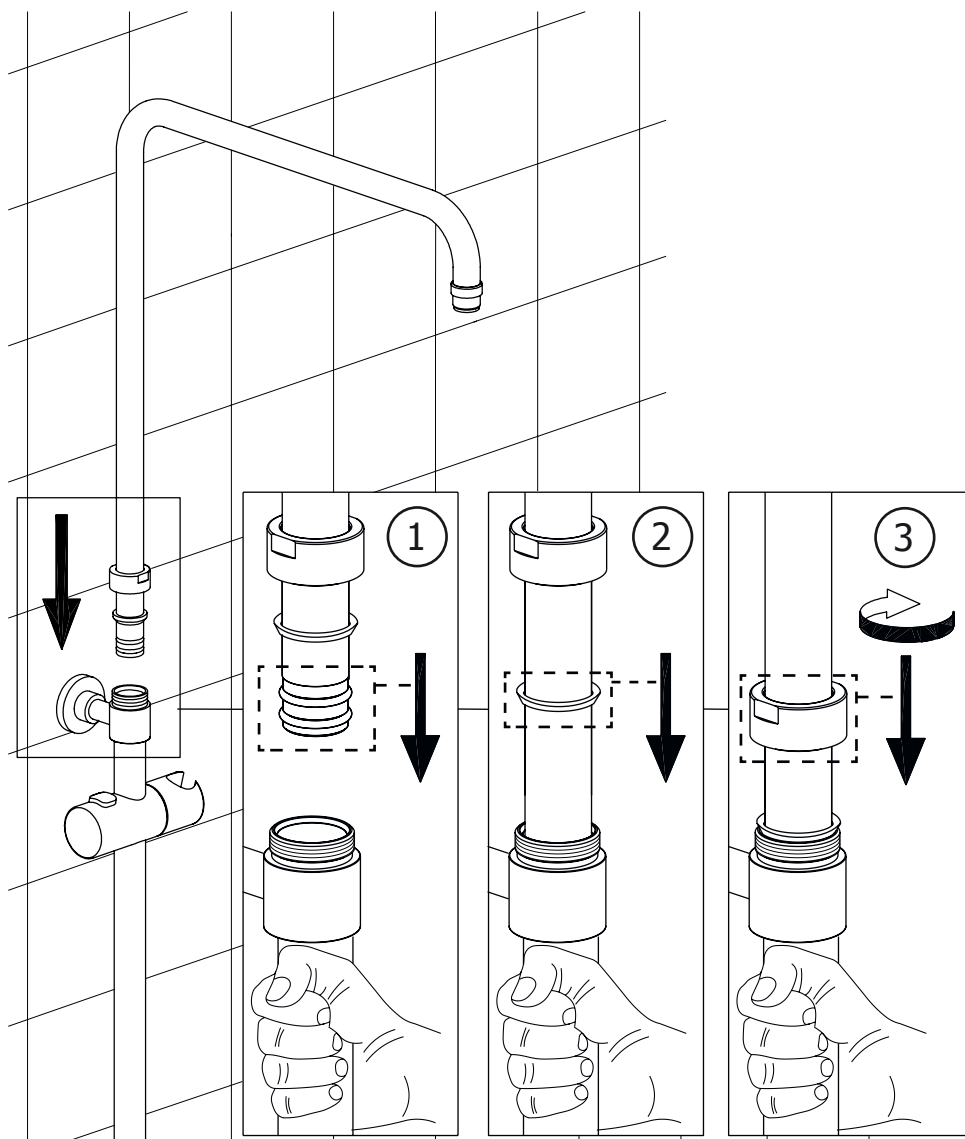
A1x2

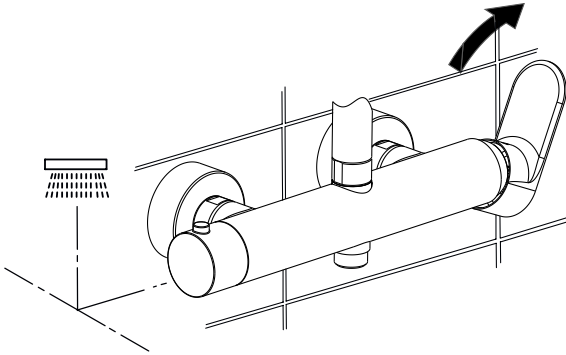
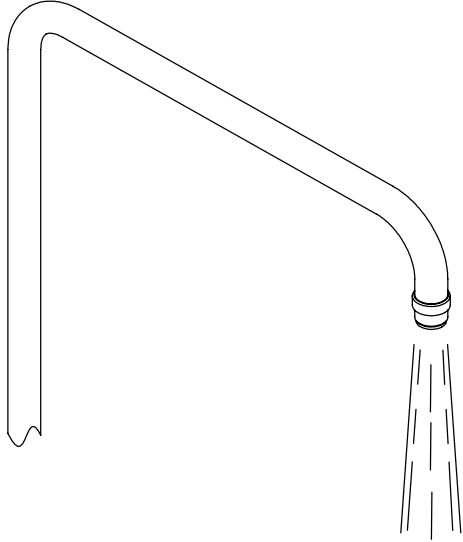


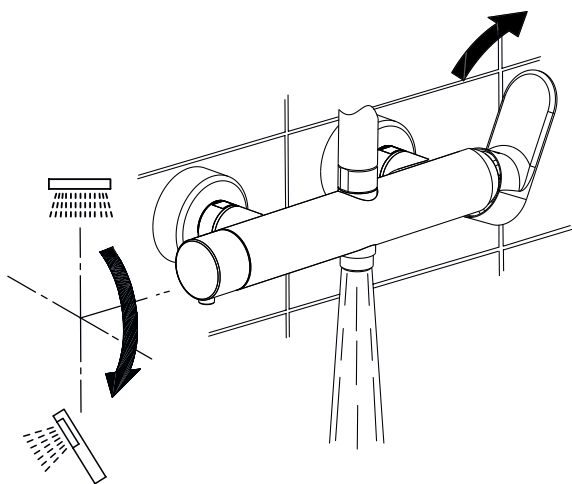
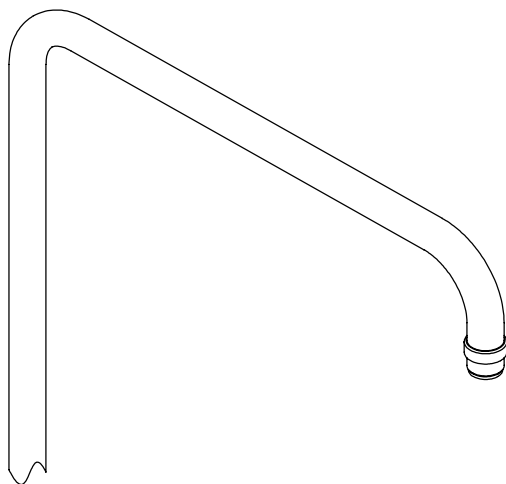
**C****A2x2**

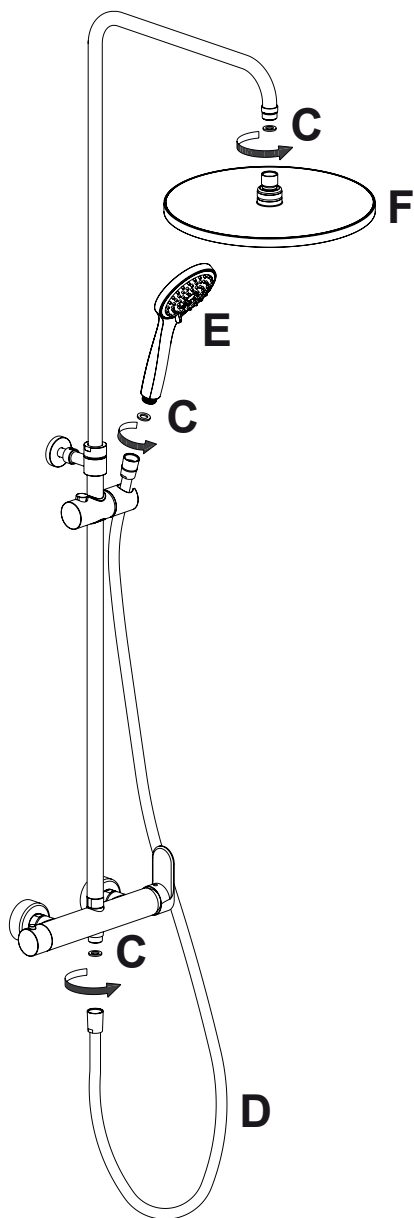


A3x2

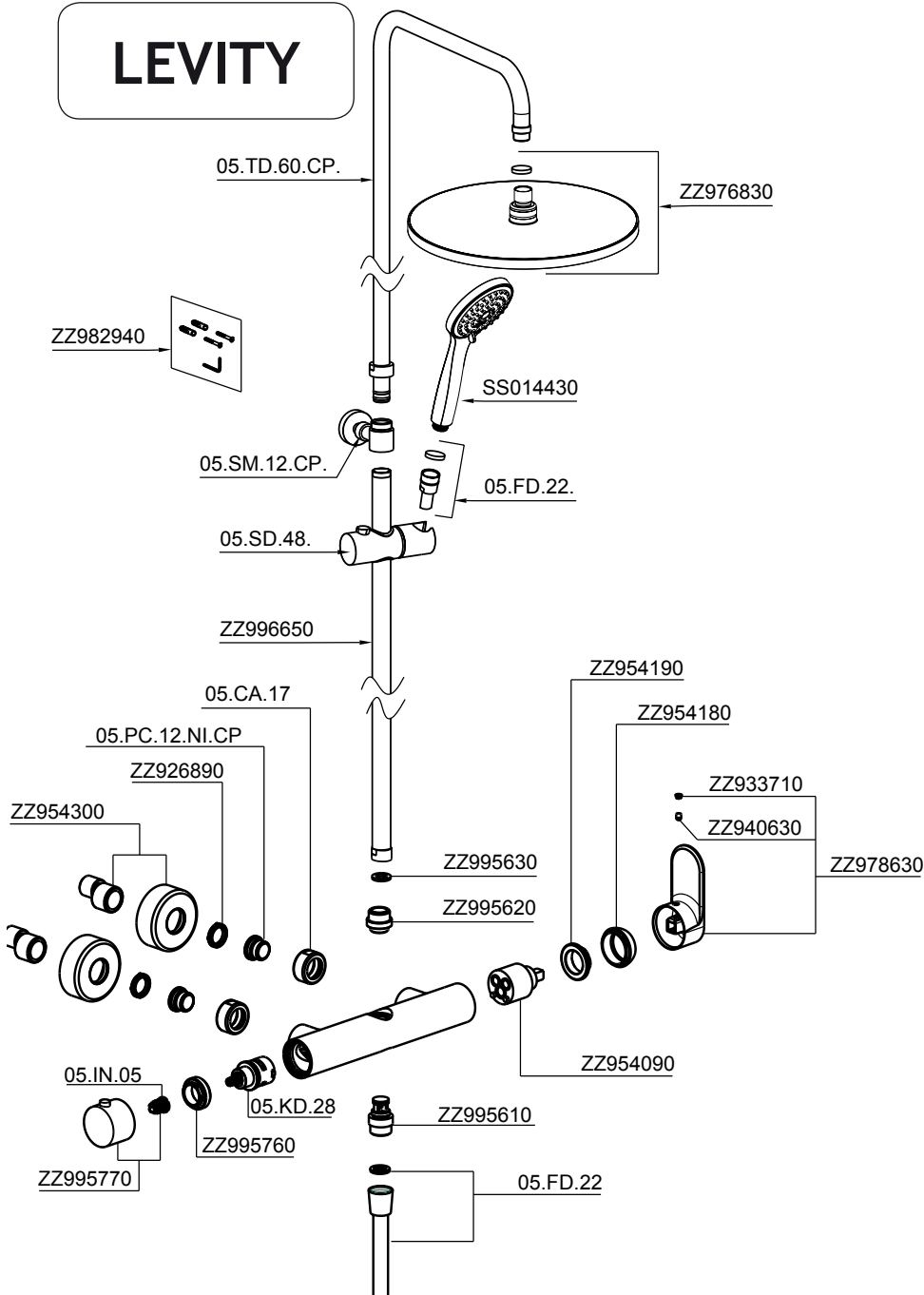








# LEVITY





## LEVITY

Made in Italy

# Huber

AQUA EMOTIONS

### Huber

Via Brughiere, 50  
28017 - San Maurizio - Italia  
Tel. +39.0322.967783  
Fax +39.0322.967797  
e-mail: [huber@huberitalia.com](mailto:huber@huberitalia.com)

---

**ATENCION:** Entregar estas instrucciones al usuario y conservarlas.

**ATTENTION:** Remettre ces instructions à l'utilisateur et les conserver.

**ATTENZIONE:** Consegnare queste istruzioni all'utilizzatore e conservarle.

**ACHTUNG:** Geben Sie bitte dem Käufer der Armatur diese Anweisungen zur Aufbewahrung.

**OPGELET:** Bij de levering van kraanwerk, gelieve de gebruiksvoorwaarden en Onderhouds-methoden mee te leveren.

**WARNING:** Please leave these instructions with the user and keep them.