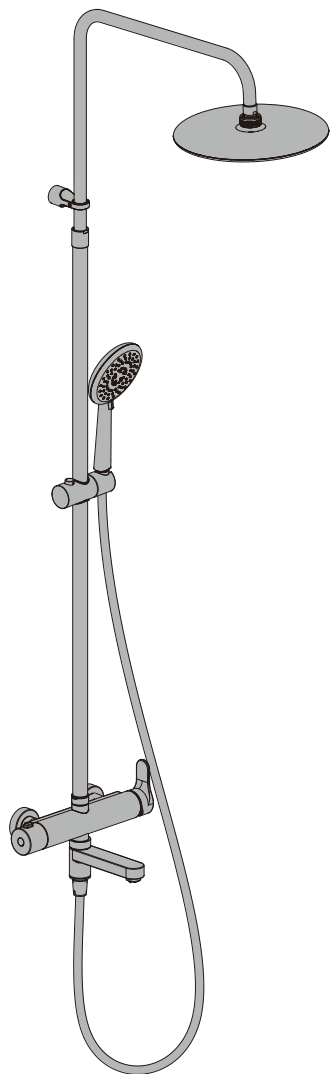


SENSEA



REDONDO MIXER SPOUT



- FR Notice de Montage - Utilisation - Entretien
- ES Instrucciones de Montaje, Utilización y Mantenimiento
- PT Instruções de Montagem, Utilização e Manutenção
- IT Istruzioni per il Montaggio, l'Uso e la Manutenzione
- EL Εγχειρίδιο συναρμολόγησης, χρήσης και συντήρησης
- PL Instrukcja Montażu, Użytkowania i Konserwacji
- RU Руководство По Сборке и Эксплуатации
- UK Керівництво По Збірці і Експлуатації
- RO Manual asamblare, utilizare și întreținere
- EN Assembly - Use - Maintenance Manual

EAN CODE : 3276000342670



Traduction de la version originale du mode d'emploi / Traducción de las Instrucciones originales / Tradução das Instruções Originais / Traduzione delle istruzioni originali / Μετάφραση των πρωτότυπων οδηγιών / Tłumaczenie instrukcji oryginalnej / Перевод оригинала инструкции / Переклад оригінальної інструкції / Traducerea instrucțiunilor originale / Original Instructions

2017/09

A

FR Préparation

ES Preparación

PT Preparação

IT Preparazione

EL Προετοιμασία

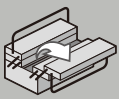
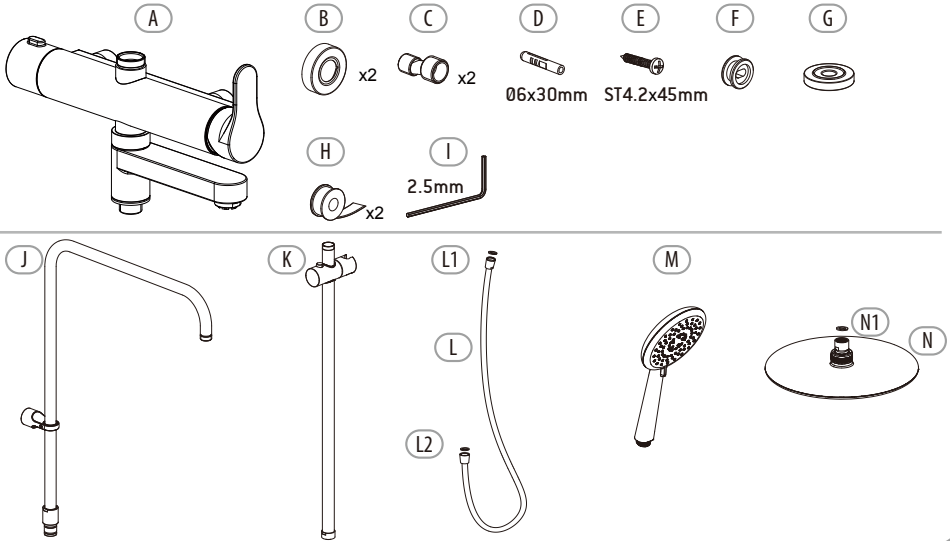
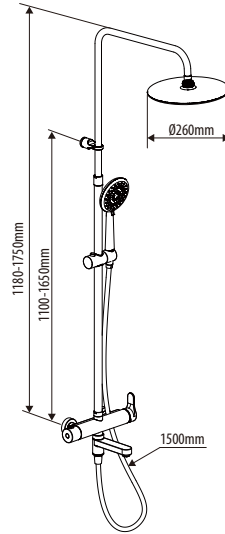
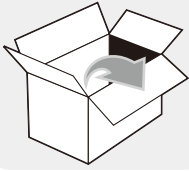
PL Przygotowanie

RU Подготовка

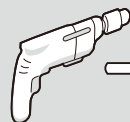
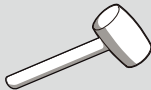
UK Підготування

RO Pregătire

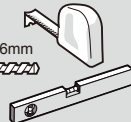
EN Preparation



PH2



Ø 6mm



- FR** Vérifiez que les chevilles murales fournies sont appropriées à votre mur (celles fournies dans l'emballage sont conçues pour le béton). Sinon, utilisez des vis et des chevilles murales adaptées au type de matériau de votre mur. Pour obtenir des conseils concernant les vis et les chevilles appropriées à votre mur, demandez à un vendeur spécialisé.
- ES** Compruebe que todos los tacos suministrados puedan ser utilizados con su pared (los incluidos en la caja son para hormigón). En caso contrario, utilice tornillos y tacos de pared apropiados para el material de su pared. Para información acerca de las fijaciones y tornillos apropiados para su pared, consulte con un asistente de ventas especializado.
- PT** Certifique-se de que as buchas fornecidas são adequadas à sua parede (as fornecidas na embalagem são para betão). Caso contrário, use parafusos e buchas adequados ao tipo de material da sua parede. Para se aconselhar acerca dos parafusos e buchas adequados à sua parede, fale com um assistente de vendas especializado.
- IT** Verificare che i tasselli da parete forniti siano compatibili con la propria parete (quelli forniti con l'articolo sono per cemento). Altrimenti, utilizzare viti e tasselli adatti per la superficie della propria parete. Per ottenere consigli e suggerimenti sulle viti e i tasselli più adatti alla propria parete, consultare un rivenditore specializzato.
- EL** Βεβαιωθείτε ότι οι παρεχόμενες στερεώσεις τοίχου είναι κατάλληλες για τον τοίχο σας (οι παρεχόμενες στη συσκευή προορίζονται για μπετό). Αλλιώς χρησιμοποιήστε βίδες και στερεώσεις τοίχου κατάλληλες για τον τύπο υλικού του τοίχου σας. Για να λάβετε συμβουλές σχετικά με τις κατάλληλες βίδες και τα εξαρτήματα για τον τοίχο σας, ρωτήστε έναν ειδικό πωλητή.
- PL** Prosimy sprawdzić, czy dostarczone kołki do ścian nadają się do użycia w posiadanej ścianie (kołki dostarczone w zestawie są przeznaczone do betonu). Jeśli tak nie jest, należy użyć śrub i kołków odpowiednich do materiału, z którego wykonana jest ściana. Aby uzyskać poradę w sprawie śrub i elementów montażowych odpowiednich do danego typu ściany, należy zwrócić się z pytaniem do wyspecjalizowanego sprzedawcy.
- RU** Убедитесь, что прилагаемые дюбеля подходят для ваших стен (входящие в комплект дюбеля предназначены для бетона). В противном случае используйте шурупы и дюбеля, соответствующие материалу стены. Для получения рекомендаций по выбору шурупов и крепежных деталей, подходящих для вашей стены, обратитесь к специалисту-консультанту.
- UK** Перевірте, що анкери підходять для вашої стіни (ті, що постачаються в упаковці – для бетону). В іншому випадку використовуйте гвинти й стінові анкери, що відповідають матеріалу вашої стіни. Для отримання консультацій щодо гвинтів й фітингів для вашої стіни зверніться до відповідного продавця-консультанта.
- RO** Verificați ca toate ancorele de perete furnizate să fie adecvate pentru peretele dumneavoastră (cele furnizate în pachet sunt pentru beton). În caz contrar, folosiți șuruburi și ancore de perete adecvate pentru tipul de material din care este peretele dumneavoastră. Pentru a obține recomandări privind șuruburile și armăturile adecvate pentru peretele dumneavoastră, întrebați un vânzător specializat.
- EN** Check that wall anchors provided are suitable for your wall (those provided in the package are for concrete). Otherwise, use screws and wall anchors suited to the type of material of your wall. To obtain advice on the screws and fittings suited to your wall, ask a specialized sales assistant.



Attention danger / Atención: Peligro / Atenção perigo / Attenzione pericolo / Προσοχή κίνδυνος /
Uwaga niebezpieczeństwo / Внимание! Опасно! / Увага! Небезпечно! / Atenție, pericol / Caution danger



Correct / Correcto / Correcto / Corretto / Σωστό / Dobrze / Правильный /
Правильно / Corect / Correct



Incorrect / Incorrecto / Incorrecto / Errato / Λάθος / Ĺle / Неправильный /
Неправильно / Incorrec / Incorrect



Observez / Atención / Aviso / Osservare / Προσέξτε / Przestrzegać / Соблюдайте правила техники безопасности /
Дотримуйтеся правил техніки безпеки / Respectați / Observe



Nettoyage / Limpieza / Limpeza / Pulizia / Καθαρισμός / Czyszczenie / Чистка / Очищення / Curățare / Cleaning



Eau claire / Agua limpia / Água limpa / Acqua pulita / Καθαρό νερό / Czysta woda / Чистая вода / Чиста вода /
Apă curată / Clean water



Attendre / Espera / Esperar / Attendere / Αναμονή / Zaczekać / Режим ожидания / Режим очікування /
Așteptare / Wait



Maintenance / Mantenimiento / Manutenção / Manutenzione / Σέρβις / Utrzymanie / Техническое обслуживание /
Технічне обслуговування / Mentenanță / Maintenance

Notes / Observaciones / Notas / Note / Σημειώσεις / Notatki / Примечания / Примітки / Note / Notes

FR Montage

ES Montaje

PT Montagem

IT Montaggio

EL Συναρμολόγηση

PL Montaż

RU Сборка

UK Збірка

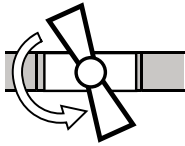
RO Montaj

EN Assembly

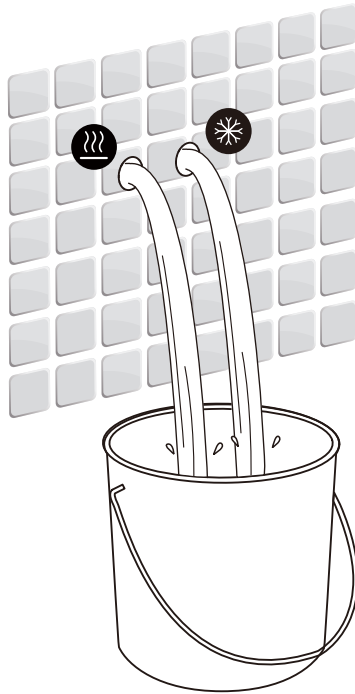
B

1

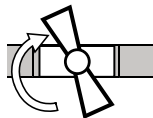
1



2



3



B

FR Montage

ES Montaje

PT Montagem

IT Montaggio

EL Συναρμολόγηση

PL Montaż

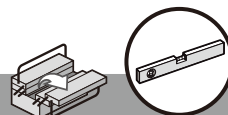
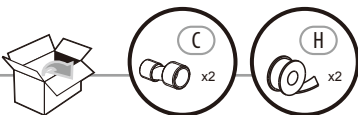
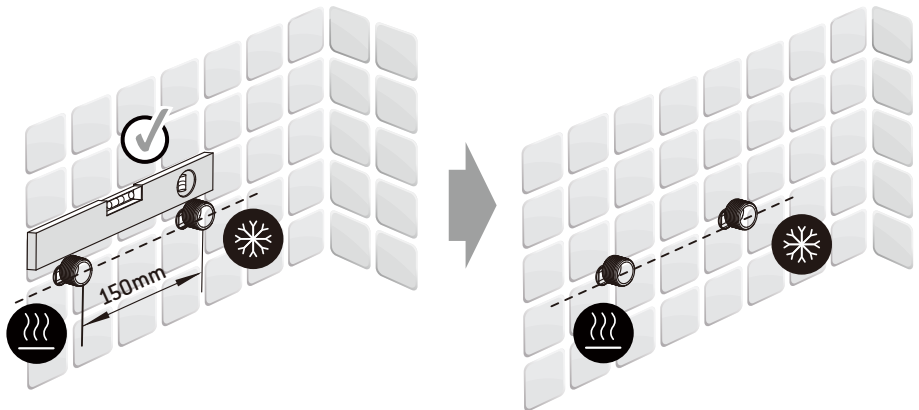
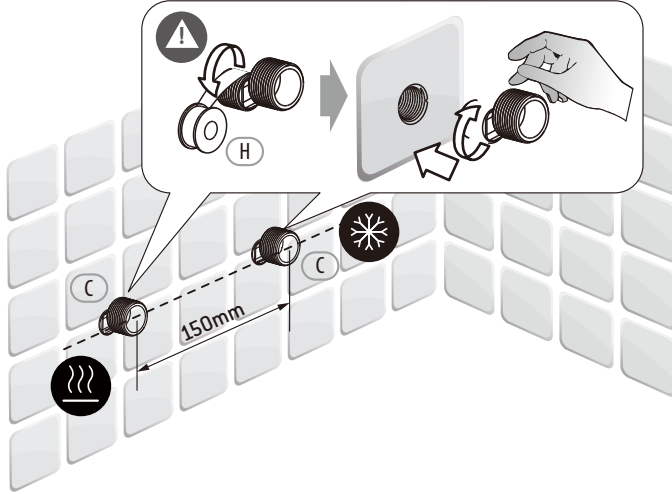
RU Сборка

UK Збірка

RO Montaj

EN Assembly

2



FR Montage

ES Montaje

PT Montagem

IT Montaggio

EL Συναρμολόγηση

PL Montaż

RU Сборка

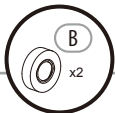
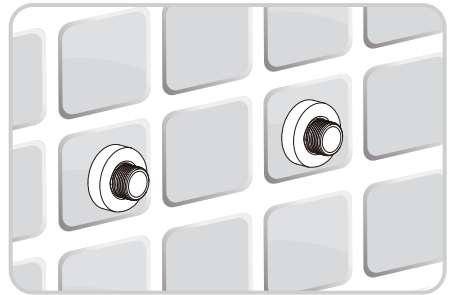
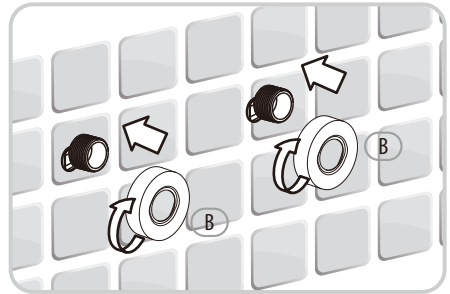
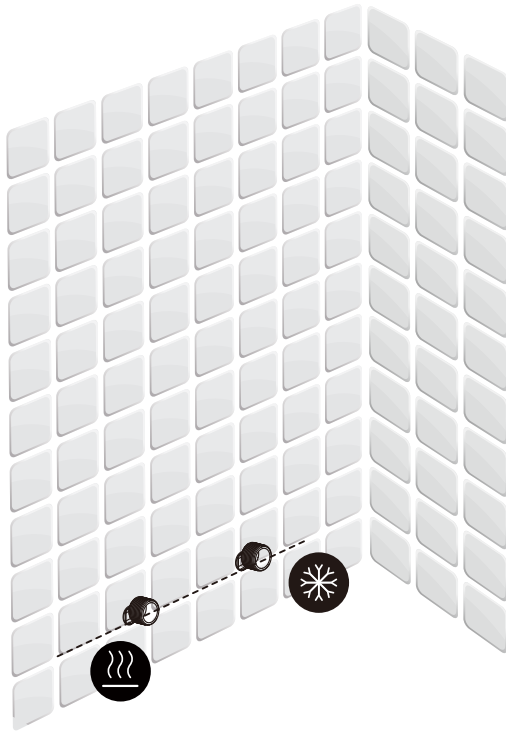
UK Збірка

RO Montaj

EN Assembly

B

3



B

FR Montage

ES Montaje

PT Montagem

IT Montaggio

EL Συναρμολόγηση

PL Montaż

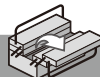
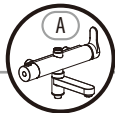
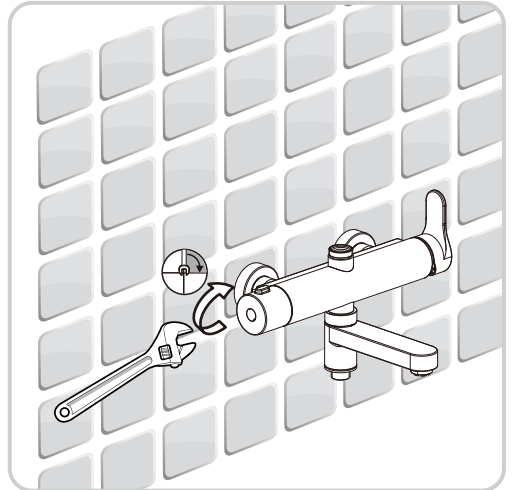
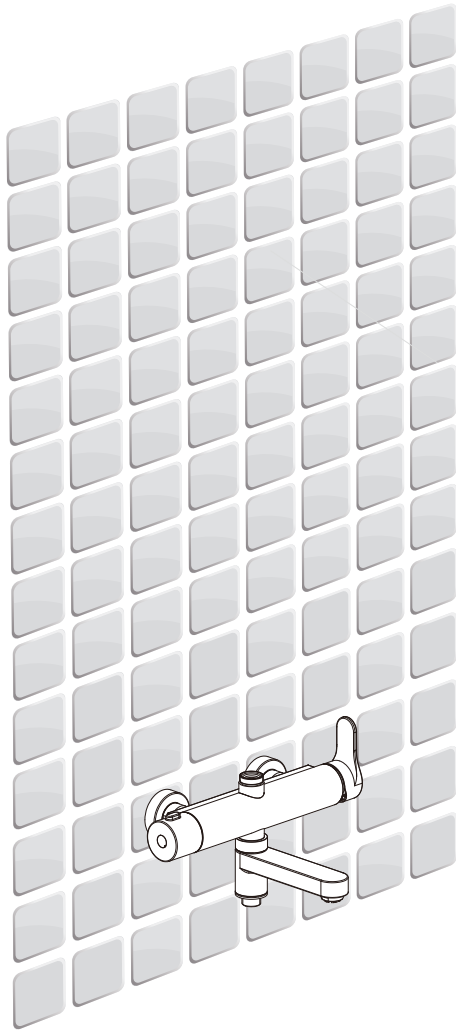
RU Сборка

UK Збірка

RO Montaj

EN Assembly

4



FR Montage

ES Montaje

PT Montagem

IT Montaggio

EL Συναρμολόγηση

PL Montaż

RU Сборка

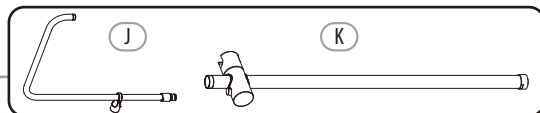
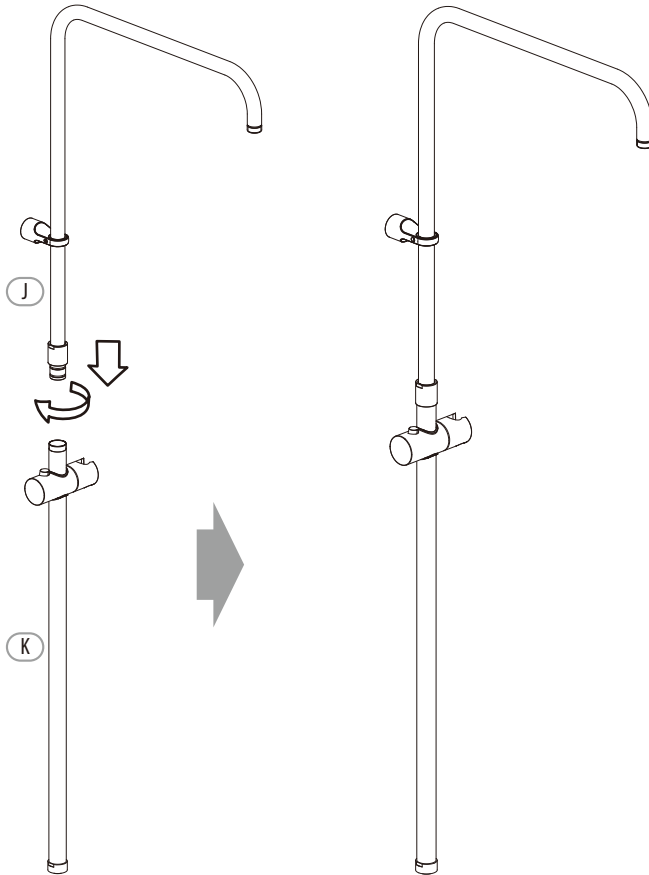
UK Збірка

RO Montaj

EN Assembly

B

5



B

FR Montage

ES Montaje

PT Montagem

IT Montaggio

EL Συναρμολόγηση

PL Montaż

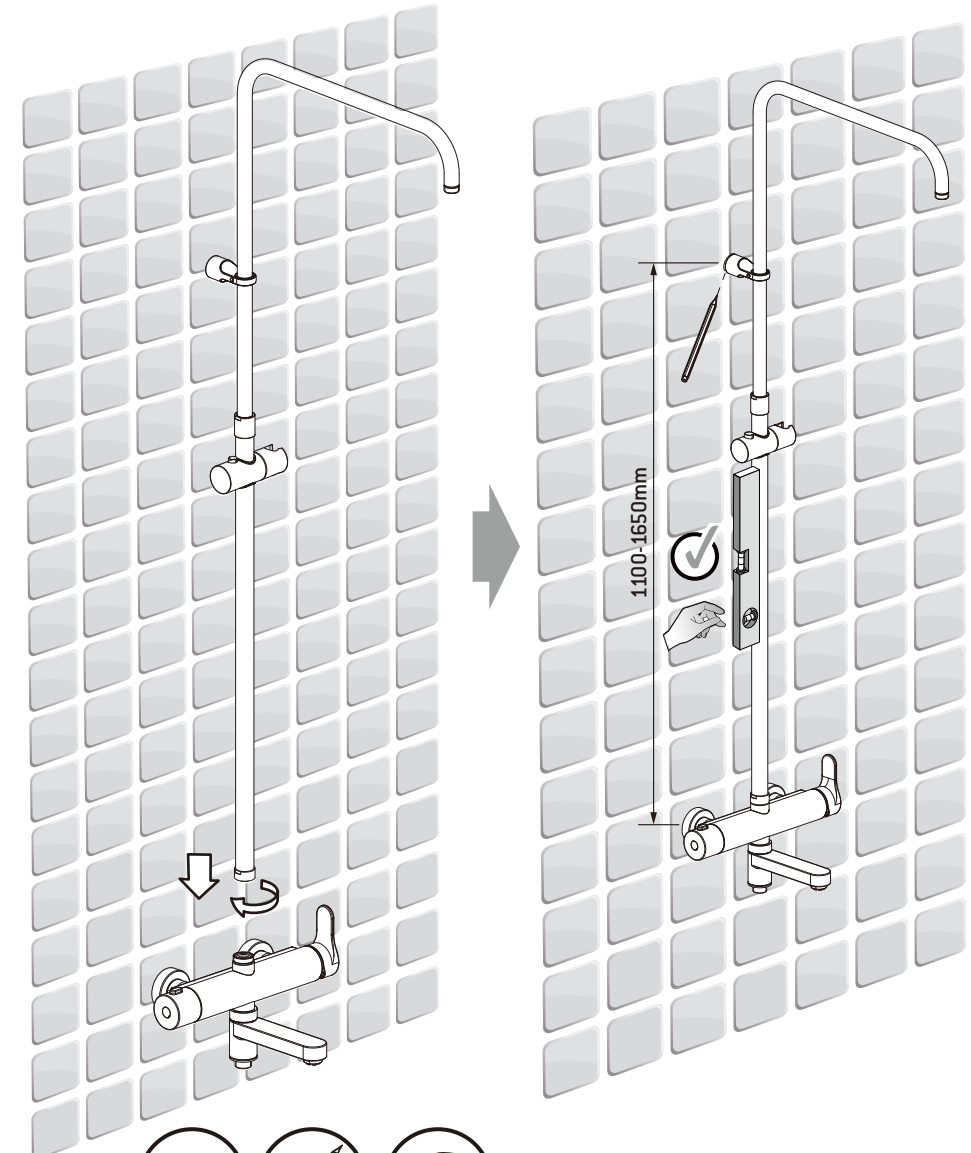
RU Сборка

UK Збірка

RO Montaj

EN Assembly

6



FR Montage

ES Montaje

PT Montagem

IT Montaggio

EL Συναρμολόγηση

PL Montaż

RU Сборка

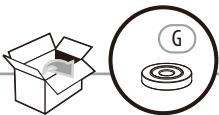
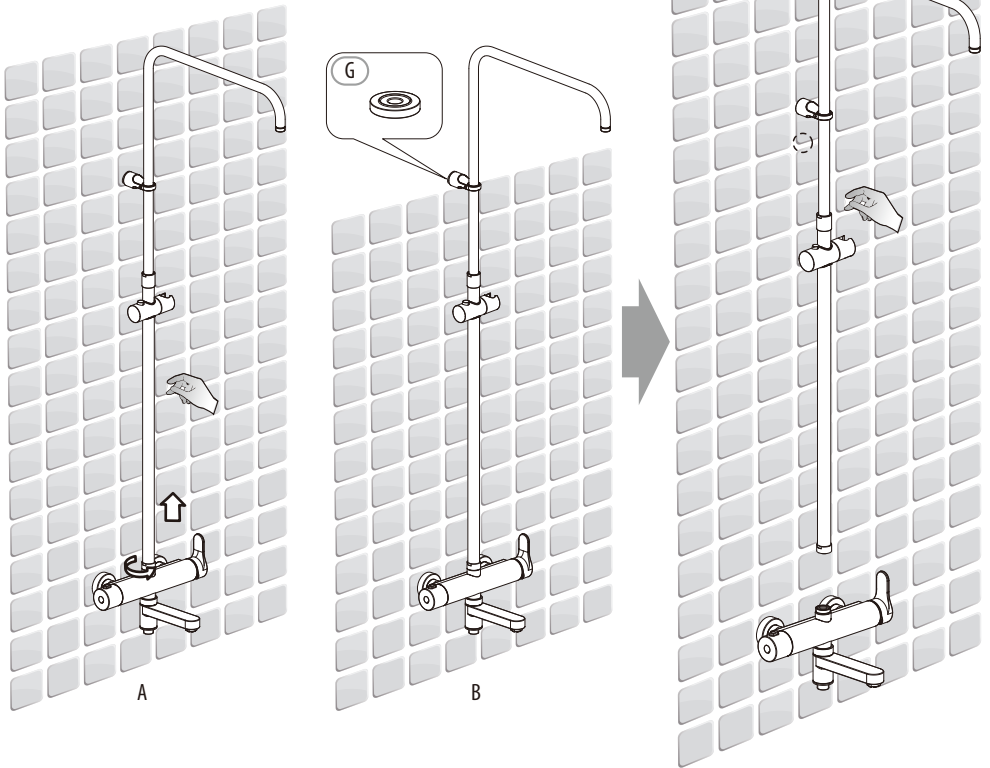
UK Збірка

RO Montaj

EN Assembly

B

7



B

FR Montage

ES Montaje

PT Montagem

IT Montaggio

EL Συναρμολόγηση

PL Montaż

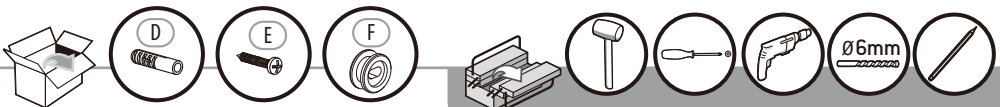
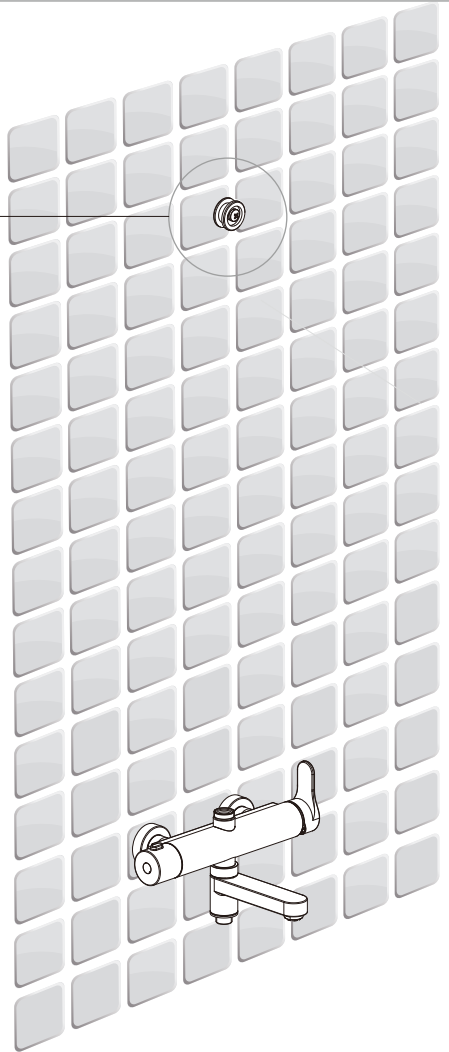
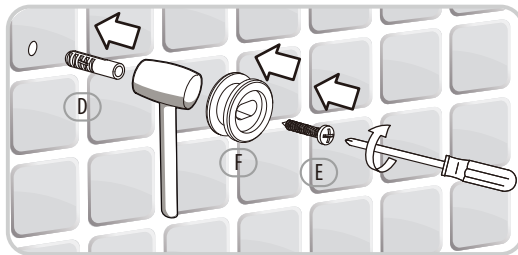
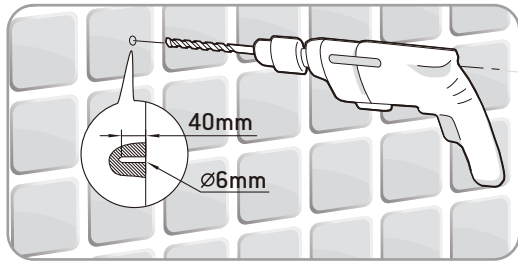
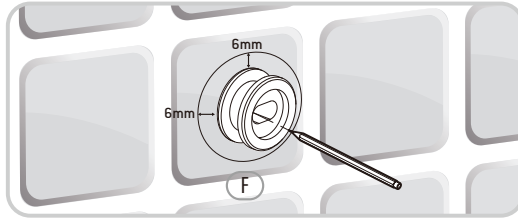
RU Сборка

UK Збірка

RO Montaj

EN Assembly

8



FR Montage

ES Montaje

PT Montagem

IT Montaggio

EL Συναρμολόγηση

PL Montaż

RU Сборка

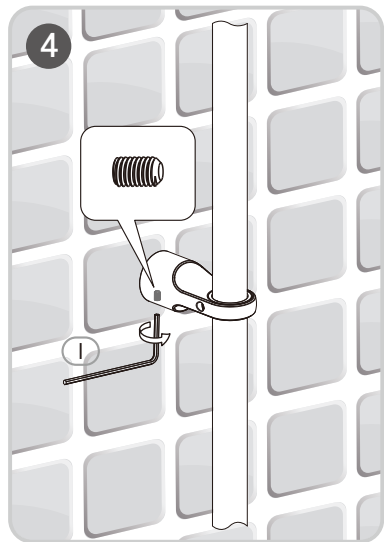
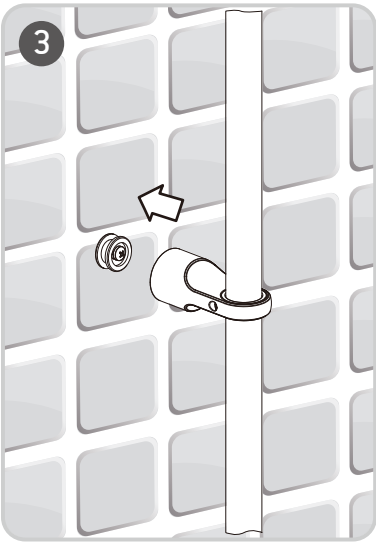
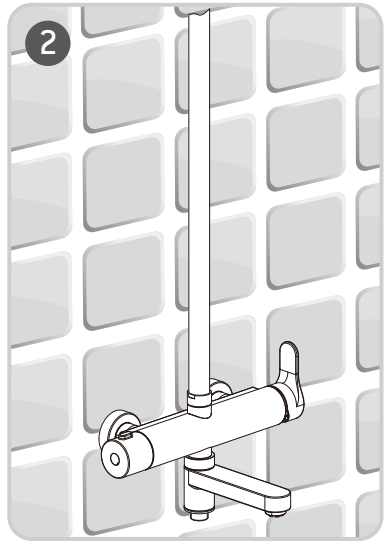
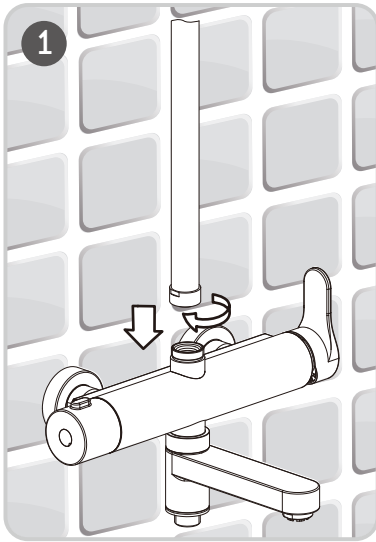
UK Збірка

RO Montaj

EN Assembly

B

9



B

FR Montage

EL Συναρμολόγηση

RO Montaj

Montaje

Montaž

Assembly

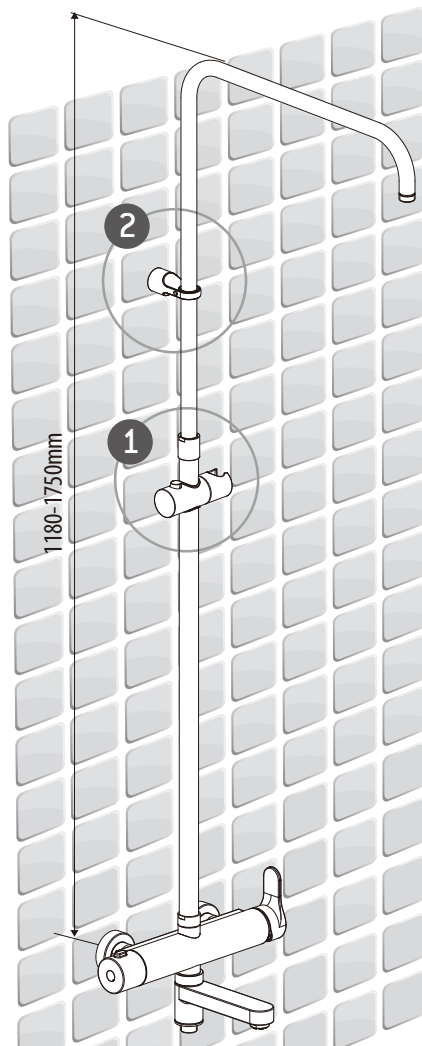
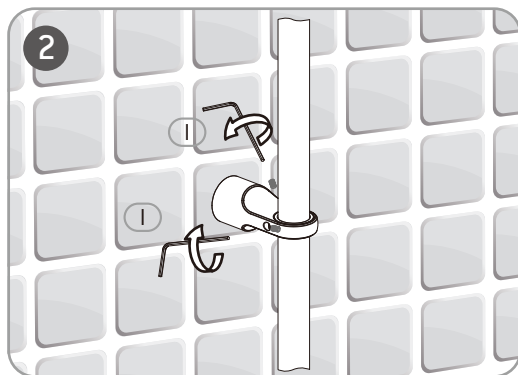
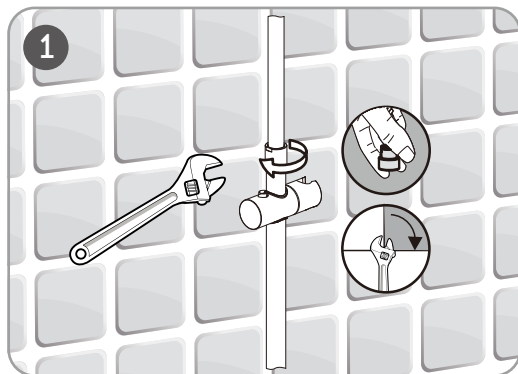
Montagem

Сборка

Montaggio

Збірка

10



FR Montage

ES Montaje

PT Montagem

IT Montaggio

EL Συναρμολόγηση

PL Montaż

RU Сборка

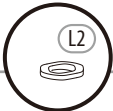
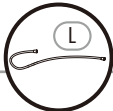
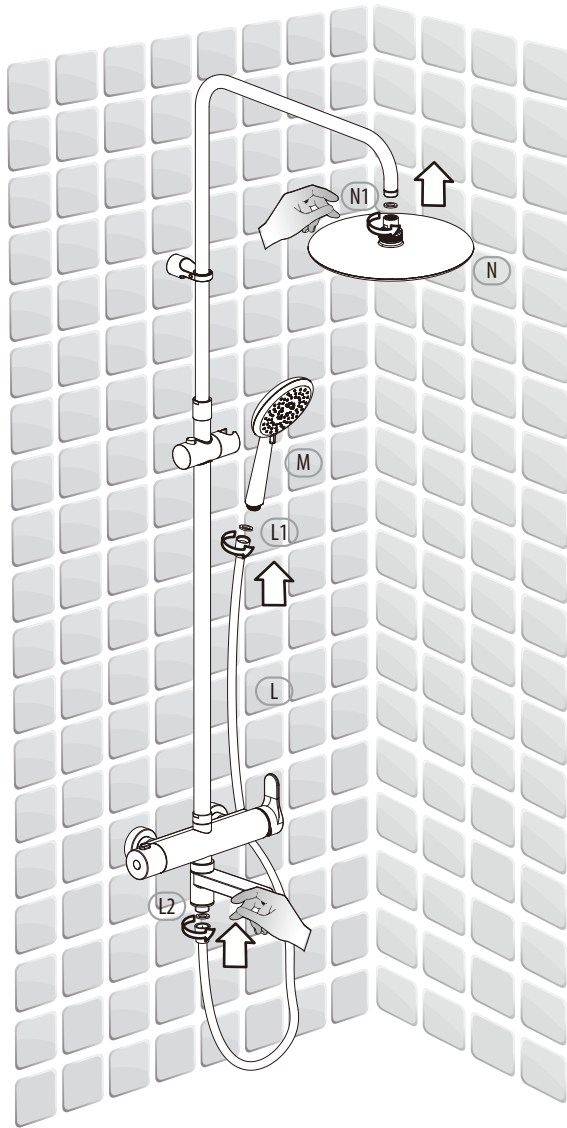
UK Збірка

RO Montaj

EN Assembly

B

111



B

FR Montage

ES Montaje

PT Montagem

IT Montaggio

EL Συναρμολόγηση

PL Montaż

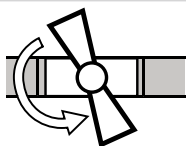
RU Сборка

UK Збірка

RO Montaj

EN Assembly

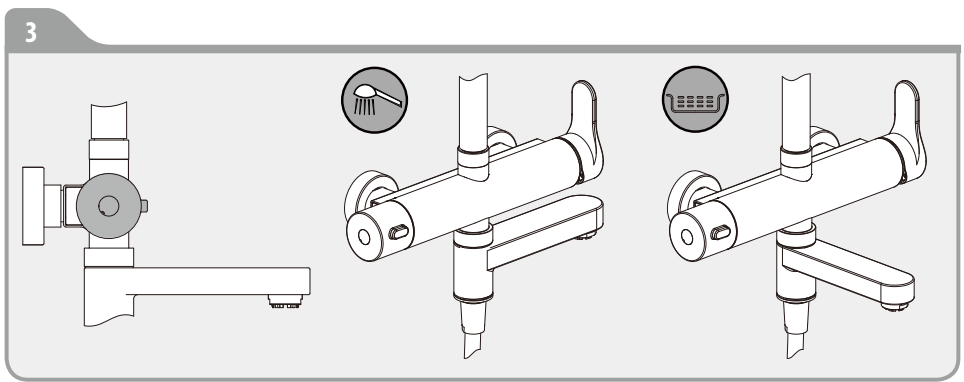
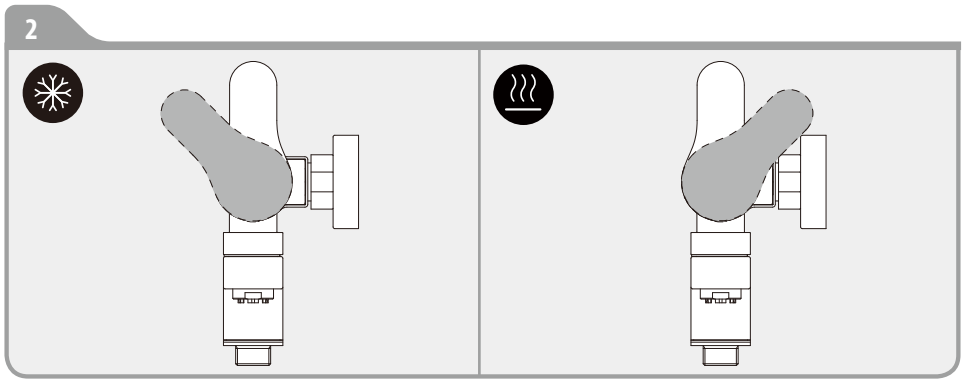
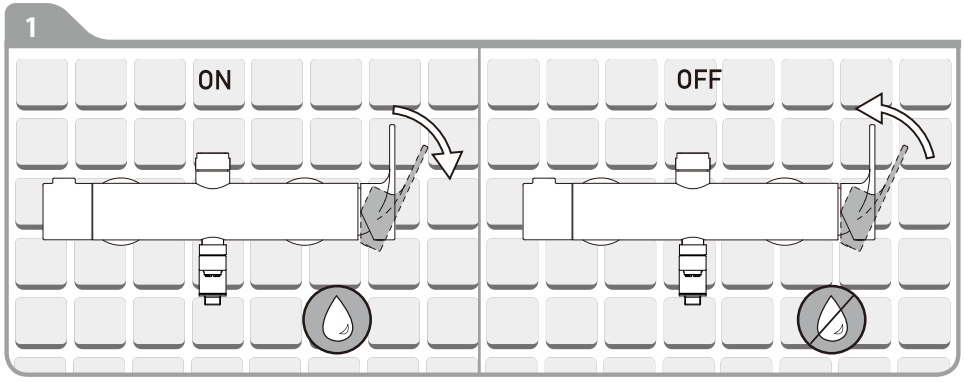
12



FR Utilisation eau chaude-eau froide
 IT Uso acqua calda-acqua fredda
 RU Использование горячей воды - холодной воды
 EN Using hot and cold water

ES Utilización agua caliente-agua fría
 EL Χρήση ζεστού-κρύου νερού
 UK Використання гарячої води - холодної води

PT Utilização água quente-água fria
 PL Użytkowanie zimnej wody-gorącej wody
 RO Utilizare apă caldă-apă rece



D

FR Changement de cartouche

ES Cambio de cartucho

PT Mudança de cartucho

IT Cambio cartuccia

EL Αλλαγή φουσιγγίου

PL Wymiana wkładu

RU Смена картриджа

UK Заміна картриджа

RO Schimbare cartuş

EN Replacing the cartridge

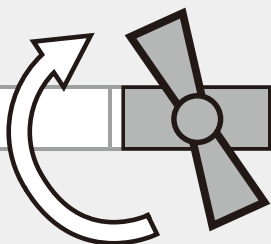


2.5mm

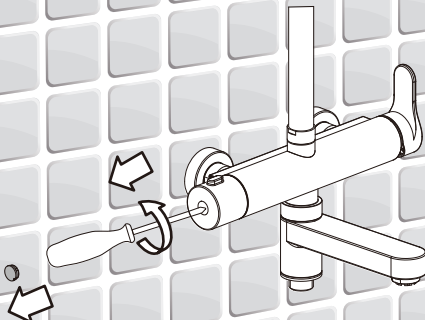
1



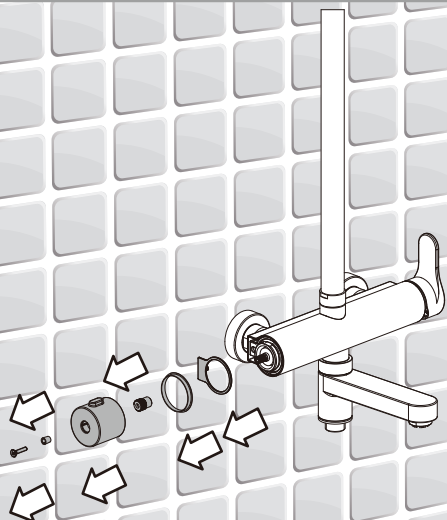
OFF



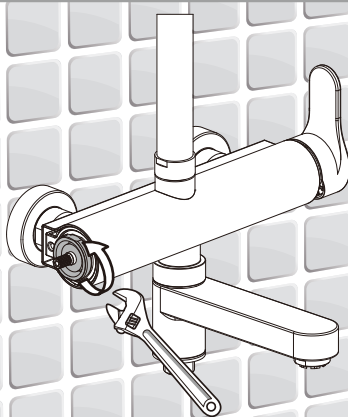
2



3



4



FR Changement de cartouche

ES Cambio de cartucho

PT Mudança de cartucho

IT Cambio cartuccia

EL Αλλαγή φυσιγγίου

PL Wymiana wkładu

RU Смена картриджа

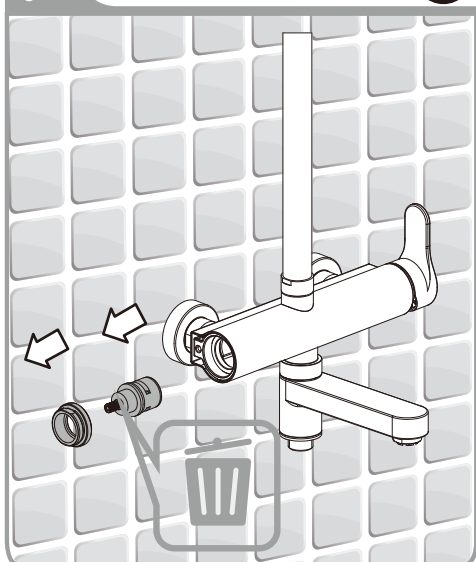
UK Заміна картриджа

RO Schimbare cartuş

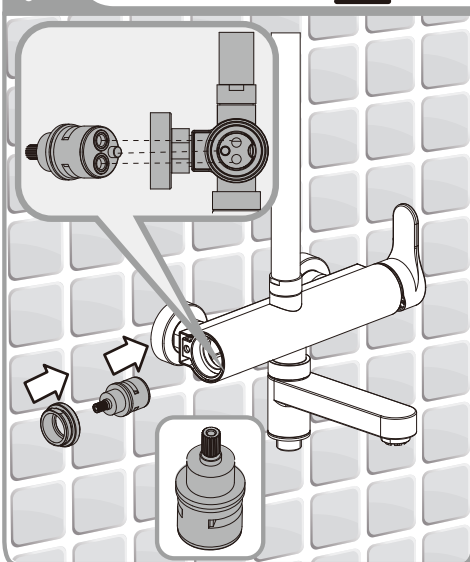
EN Replacing the cartridge

D

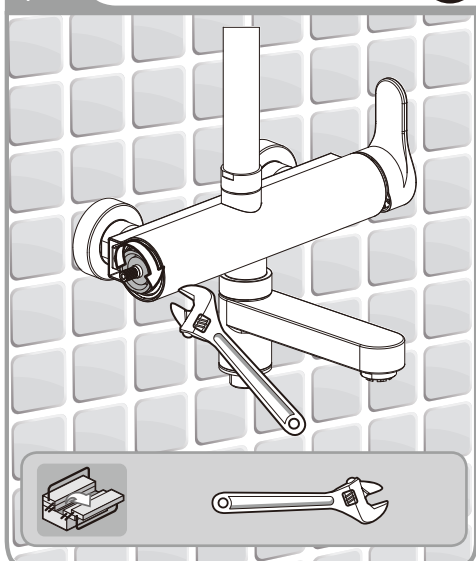
5



6



7



8



D

FR Changement de cartouche

ES Cambio de cartucho

PT Mudança de cartucho

IT Cambio cartuccia

EL Αλλαγή φυσιγγίου

PL Wymiana wkładu

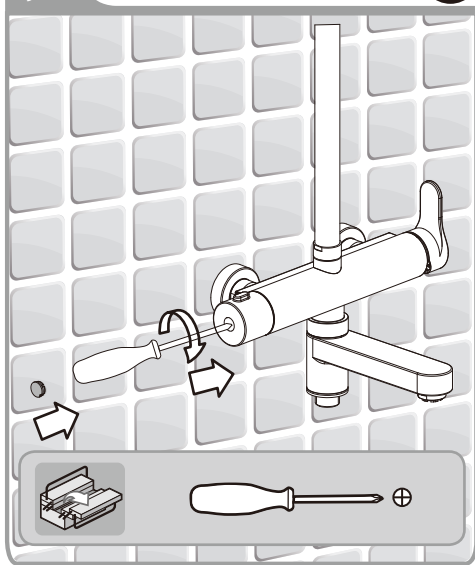
RU Смена картриджа

UK Заміна картриджа

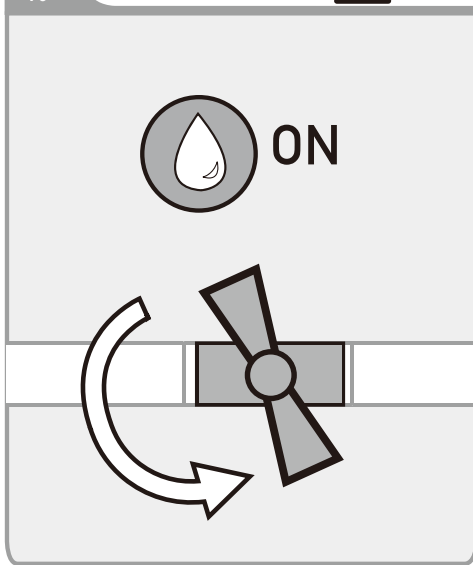
RO Schimbare cartuş

EN Replacing the cartridge

9



10



FR Changement de cartouche

ES Cambio de cartucho

PT Mudança de cartucho

IT Cambio cartuccia

EL Αλλαγή φυσιγγίου

PL Wymiana wkładu

RU Смена картриджа

UK Заміна картриджа

RO Schimbare cartuş

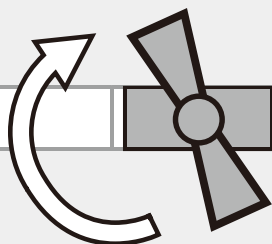
EN Replacing the cartridge

D

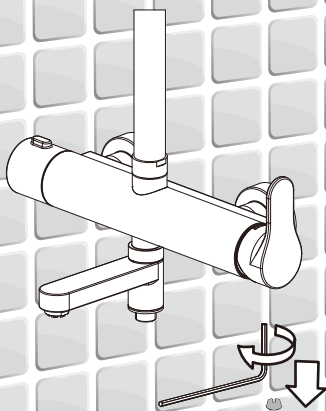
1



OFF

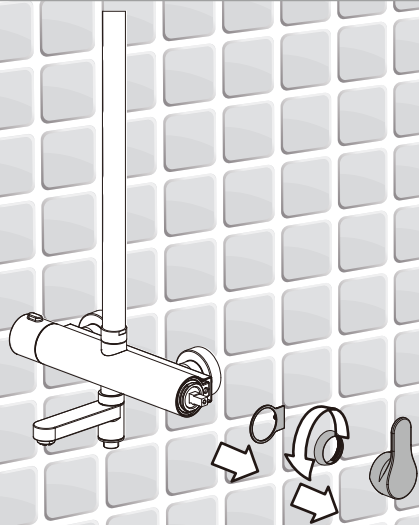


2

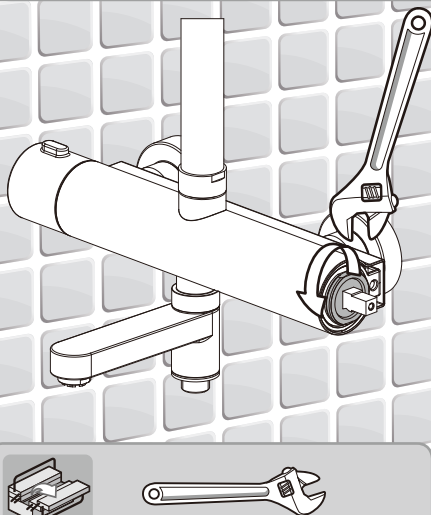


2.5mm

3



4



D

FR Changement de cartouche

IT Cambio cartuccia

RU Смена картриджа

ES Cambio de cartucho

EL Αλλαγή φουσιγγίου

UK Заміна картриджа

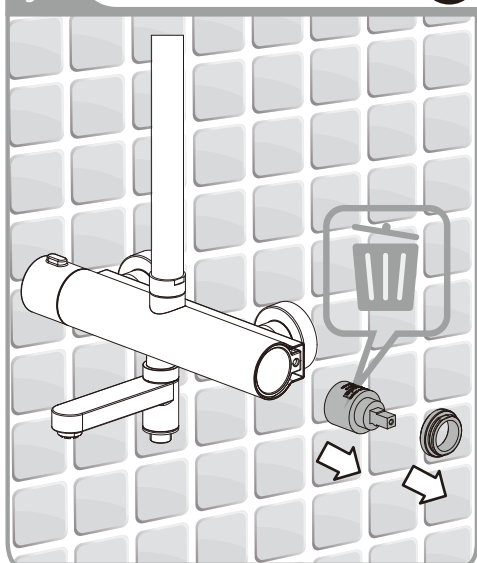
PT Mudança de cartucho

PL Wymiana wkładu

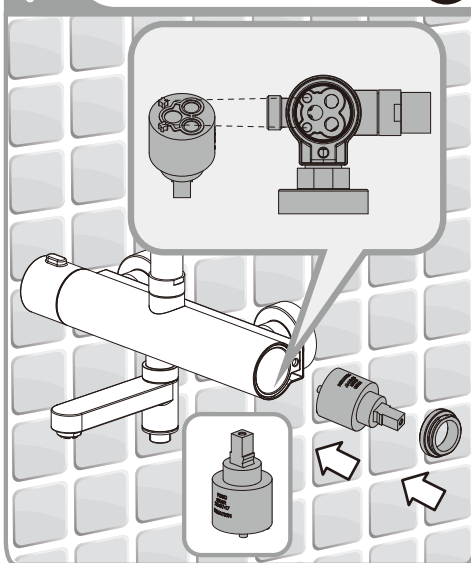
RO Schimbare cartuş

EN Replacing the cartridge

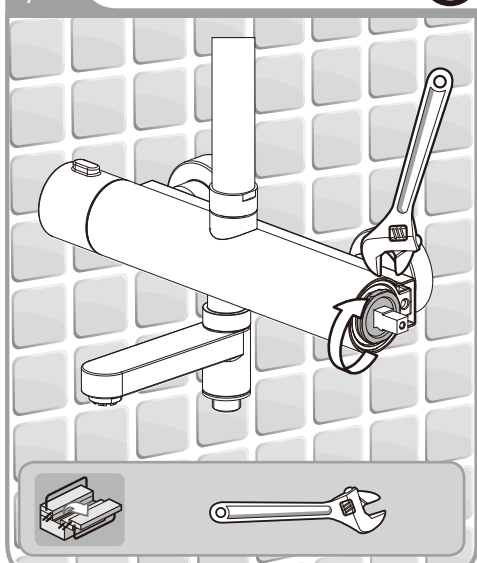
5



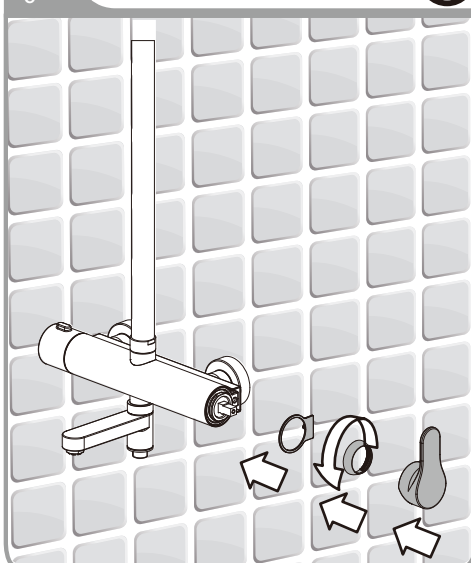
6



7



8



FR Changement de cartouche

ES Cambio de cartucho

PT Mudança de cartucho

IT Cambio cartuccia

EL Αλλαγή φουσιγγίου

PL Wymiana wkładu

RU Смена картриджа

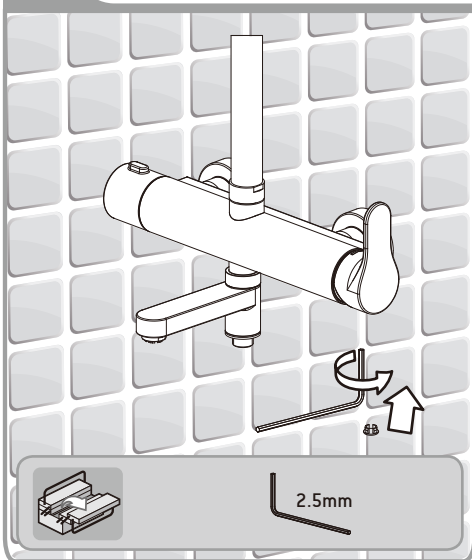
UK Заміна картриджа

RO Schimbare cartuş

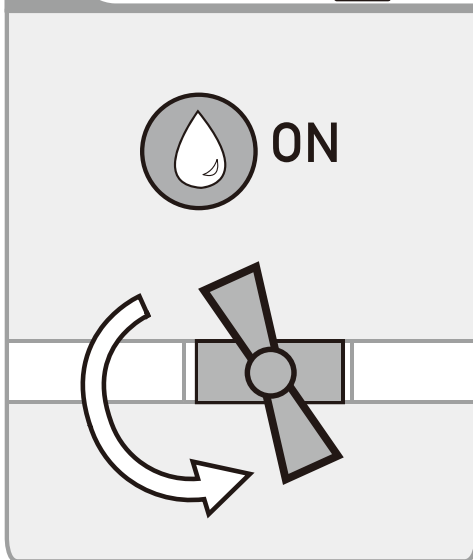
EN Replacing the cartridge

D

9



10



* Garantie 5 ans / 5 años de garantía / Garantia de 5 anos / Garanzia 5 Anni / Εγγύηση 5 ετών / Gwarancja 5-letnia / Гарантия 5 года / Гарантія 5 років / Garanție 5 ani / 5-years guarantee



- FR** ADEO Services - 135 Rue Sadi Carnot - CS 00001
59790 RONCHIN - France
- RU** ООО ЛЕРУА МЕРЛЕН ВОСТОК, 141031, Московская область,
Мытищинский район, г. Мытищи, Осташковское шоссе,
д.1, РОССИЯ
- UA** ТОВ «Леруа Мерлен Україна»,
вул. Полярна 17а, м. Київ 04201, Україна