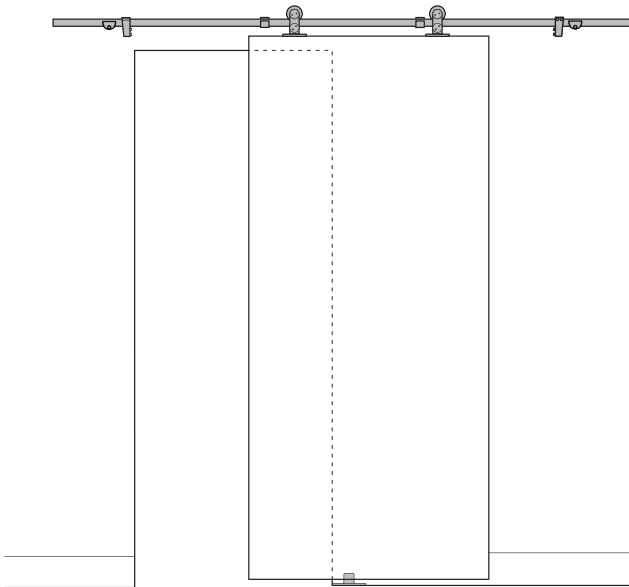
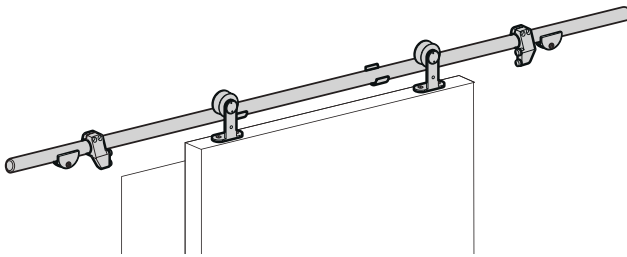


# Artens

**5**  
YEAR  
GUARANTEE

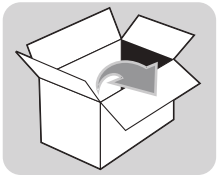
# TOLEDO



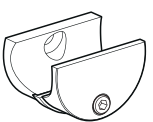
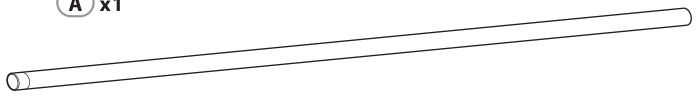
- FR** Notice de Montage - Utilisation - Entretien
- ES** Instrucciones de Montaje, Utilización y Mantenimiento
- PT** Instruções de Montagem, Utilização e Manutenção
- IT** Istruzioni per il Montaggio, l'Uso e la Manutenzione
- EL** Εγχειρίδιο συναρμολόγησης, χρήσης και συντήρησης
- PL** Instrukcja Montażu, Użytkowania i Konserwacji
- RU** Руководство По Сборке и Эксплуатации
- KZ** Жинау, пайдалану және техникалық қызмет көрсету нұсқаулығы
- UK** Керівництво По Збірці і Експлуатації
- RO** Manual asamblare, utilizare și întreținere
- EN** Assembly - Use - Maintenance Manual



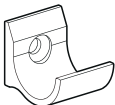
2017/11 - V03



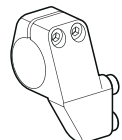
**A** x1



**B** x2



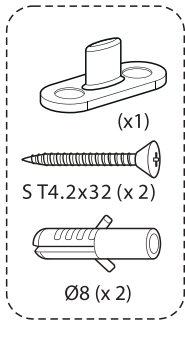
**C** x2



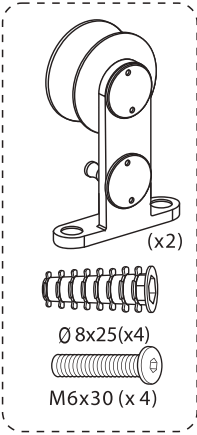
**D** x1



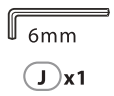
**E** x1



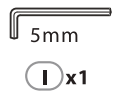
**F** x1



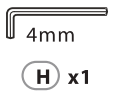
**G** x1



**J** x1



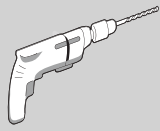
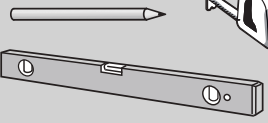
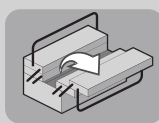
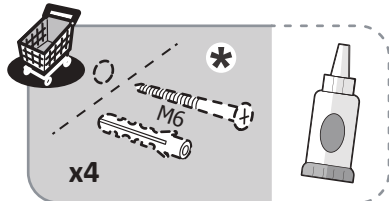
**I** x1

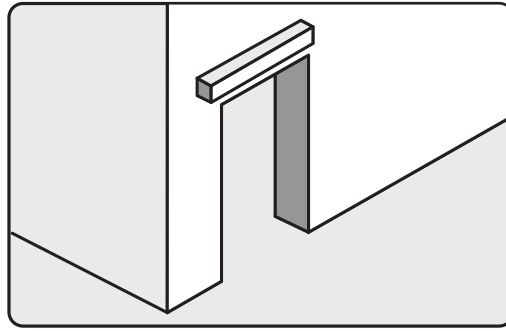


**H** x1



**K** x1





FR

### AVERTISSEMENT :

Pour éviter tout risque de basculement, ce meuble/objet doit être solidement fixé au mur. Vérifier la pertinence et la solidité du mur afin de s'assurer que le mur puisse supporter la charge du meuble/de l'objet et résister aux forces générées au niveau des fixations. Un montage mal effectué peut provoquer la chute du meuble/de l'objet et des blessures graves sur les personnes. En cas de doute concernant l'installation, demandez conseil à un vendeur spécialisé ou contactez un professionnel.

★ Utiliser des vis, rondelles et chevilles adaptées au type de matériau de votre mur. Celles-ci ne sont pas incluses. Pour obtenir des conseils sur les vis et ferrures adaptées à votre mur, adressez-vous à un vendeur spécialisé.

PT

### AVISO:

Para evitar qualquer risco de basculamento, este móvel/objeto deve ser fixo à parede de forma segura. Verifique a adequabilidade e solidez da parede para se certificar de que pode suportar a carga do móvel/objeto e resistir às forças aplicadas ao nível das fixações. Uma montagem mal feita pode originar a queda do móvel/objeto e provocar danos pessoais graves. Em caso de dúvida em relação à instalação, peça aconselhamento a um vendedor especializado ou contacte um profissional.

★ Utilize parafusos, anilhas e buchas adaptadas ao tipo de material da sua parede. Estes elementos de fixação não estão incluídos. Para obter aconselhamento sobre os parafusos e ferragens adaptados à sua parede, consulte um vendedor especializado.

ES

### ADVERTENCIA:

Para evitar cualquier riesgo de que se vuelque, el mueble u objeto debe anclarse firmemente a la pared. Compruebe la adecuación y la solidez de la pared para asegurarse de que puede soportar el peso del mueble u objeto y resistir las fuerzas que se produzcan en las fijaciones. Un montaje inadecuado puede causar la caída del mueble u objeto y que se produzcan daños corporales. En caso de duda en relación a la instalación, pregunte a un vendedor especializado o recurra a un profesional.

★ Utilice tornillos, arandelas y tacos adecuados para el material de la pared. El producto no incluye la tornillería ni los tacos de sujeción. Para saber cuáles son los elementos de fijación más adecuados para su pared, pregunte a un vendedor especializado.

IT

### ATTENZIONE:

Per evitare un eventuale rischio di ribaltamento, il mobile/l'oggetto deve essere saldamente fissato alla parete. Verificare l'adeguatezza e la solidità della parete per essere sicuri che la stessa possa sopportare il carico del mobile/dell'oggetto e resistere alle forze generate a livello di fissaggi. Un montaggio non effettuato correttamente può provocare la caduta del mobile/dell'oggetto e lesioni gravi alle persone. In caso di dubbio circa l'installazione, rivolgetevi a un venditore specializzato o contattate un professionista.

★ Utilizzare viti, rondelle e pernotti (non inclusi) adeguati al tipo di materiale della vostra parete. (non inclusi) Per informazioni su viti e ferramenta adatti alla vostra parete, rivolgetevi a un venditore specializzato.

EL

## ΠΡΟΕΙΔΟΠΟΙΗΣΗ:

Για την αποφυγή οποιουδήποτε κινδύνου ανατροπής, το έπιπλο/ αντικείμενο πρέπει να στερεώνεται σταθερά στον τοίχο. Βεβαιωθείτε για την καταλληλότητα και σταθερότητα του τοίχου, προκειμένου να διασφαλίσετε ότι μπορεί να υποστηρίξει το φορτίο του επίπλου/ αντικειμένου και να αντέξει στις δυνάμεις που δημιουργούνται στα σημεία των στηριγμάτων. Η κακή τοποθέτηση μπορεί να οδηγήσει σε πτώση του επίπλου/ αντικειμένου και σοβαρούς τραυματισμούς ατόμων. Σε περίπτωση αμφιβολίας σχετικά με την εγκατάσταση, ζητήστε συμβουλές από έναν εξειδικευμένο πωλητή ή καλέστε έναν επαγγελματία.

\* Χρησιμοποιήστε κατάλληλες βίδες, ροδέλες και ούπα ανάλογα με το υλικό της τοιχοποιίας σας. Τα υλικά αυτά δεν περιλαμβάνονται. Για συμβουλές σχετικά με τις βίδες και τα μεταλλικά στηρίγματα που ενδείκνυται για τον τοίχο σας, απευθυνθείτε σε έναν εξειδικευμένο πωλητή.

PL

## OSTRZEŻENIE:

aby uniknąć ryzyka przewrócenia, mebel/produkt musi zostać solidnie przymocowany do ściany. Sprawdź, czy ściana jest odpowiednia i solidna, aby mieć pewność, że jest w stanie utrzymać obciążenie mebla/produktu i siły na poziomie mocowań. Nieprawidłowo wykonany montaż może spowodować upadek mebla/produktu prowadzący do poważnych obrażeń ciała. W razie wątpliwości dotyczących montażu, należy zasięgnąć porady u kompetentnego sprzedawcy lub skontaktować się z fachowcem.

\* Użyj śrub, podkładek i kołków odpowiednich do rodzaju ściany. Elementy te nie są dołączone do zestawu. Aby zasięgnąć porady na temat odpowiednich śrub i okuć należy skontaktować się z kompetentnym sprzedawcą.

RU

## ПРЕДУПРЕЖДЕНИЕ :

Во избежание риска опрокидывания следует надежно прикрепить мебель/предмет к стене. Проверьте пригодность и прочность стены, чтобы убедиться в том, что стена сможет выдержать вес мебели/предмета и нагрузку в месте крепления. Плохо выполненный монтаж может привести к падению мебели/предмета и серьезным травмам людей. В случае возникновения сомнений касательно установки обратитесь за помощью к продавцу специализированного магазина или свяжитесь со специалистом.

\* Используйте винты, шайбы и штифты, соответствующие типу стены. Они не входят в комплект поставки. Чтобы получить рекомендации относительно винтов и арматуры, соответствующих типу стены, обратитесь к продавцу специализированного магазина.

KZ

## ЕСКЕРТУ.

Аударылу қаупін болдырмау үшін, бұл жиһазды/нысанды қабырғаға. Қабырғаның жиһаз/нысан жүктемесін көтере алатынын, күші мен жарамдылығы сәйкес екендігін және салынатын күшті көтеретінін тексеріңіз. Дұрыс орнатпау жиһаз/нысан құлауына желіп, салдарынан адамдарды ауыр жарақаттауы мүмкін. Орнатуға қатысты күмәніңіз болса, арнайы сату бөлімі көмекшісінен көмек сұраңыз немесе маманға қоңырау шалыңыз.

\* Қабырға материалына сәйкес бұрандалар, шайбалар және тығындар пайдаланыңыз. Олар жинаққа қосылмаған. Қабырғаға сәйкес бұрандалар мен фитингтер туралы ақпаратты арнайы сату бөлімі көмекшісінен сұраңыз.

UK

## ПОПЕРЕДЖЕННЯ :

Для уникнення ризику звалювання необхідно надійно прикріпити меблі/предмет до стіни.

Перевірте міцність і функціональну придатність стіни та переконайтеся в тому, що вона зможе витримати вагу меблів/предмета й навантаження в місцях кріплення. Невідповідно виконаний монтаж може привести до падіння меблів/предмета й серйозного травмування людей. Якщо у вас виникли сумніви щодо установки, зверніться до продавця спеціалізованого магазину або зв'яжіться зі спеціалістом.

★ Використовуйте відповідні до типу стіни гвинти, шайби та штифти. Вони не постачаються в комплекті. Для отримання рекомендацій стосовно відповідних для типу стіни гвинтів і арматури зверніться до спеціалізованого магазину.

EN

## WARNING:

To avoid any risk of toppling, this furniture item/object must be securely attached to the wall. Check the suitability and the strength of the wall to ensure that the wall can bear the load of the furniture/object and withstand the forces put on the securing elements. Improper installation can result in the furniture/object falling and cause serious injuries to people. In case of a doubt regarding the installation, ask for advice from a specialised sales assistant or contact a professional.

★ Use screws, washers and plugs suited to the type of material of your wall. These are not included. To obtain advice on the screws and fittings suited to your wall, ask a specialised sales assistant.

RO

## ПРЕДУПРЕЖДЕНИЕ :

Pentru a evita orice risc de basculare, această mobilă/acest obiect trebuie fixat/ă bine de perete. Verificați rezistența și soliditatea peretelui, pentru a vă asigura că acesta poate suporta greutatea mobilei/obiectului și poate rezista forțelor generate la nivelul dispozitivelor de fixare. Montarea efectuată greșit poate determina căderea mobilei/obiectului și vătămarea gravă a persoanelor. În caz de dubii privind instalarea, cereți sfatul unui comerciant specializat sau contactați un profesionist.

★ Utilizați șuruburi, șaibe și dibluri adaptate tipului de material a peretelui. Acestea nu sunt incluse. Pentru a obține recomandări privind șuruburile și piesele adaptate peretelui dvs., adresați-vă unui comerciant specializat.



FR • Vérifier que les vis soient bien serrées avant usage.

ES • Antes de usar, comprobar que los tornillos estén bien apretados.

PT • Verifique se os parafusos estão bem apertados antes de utilizar.

IT • Prima dell'uso, verificare che le viti siano correttamente avvitate.

EL • Βεβαιωθείτε ότι οι βίδες είναι καλά σφιγμένες πριν το χρησιμοποιήσετε.

PL • Sprawdzić, czy śruby są odpowiednio dokręcone przed użyciem.

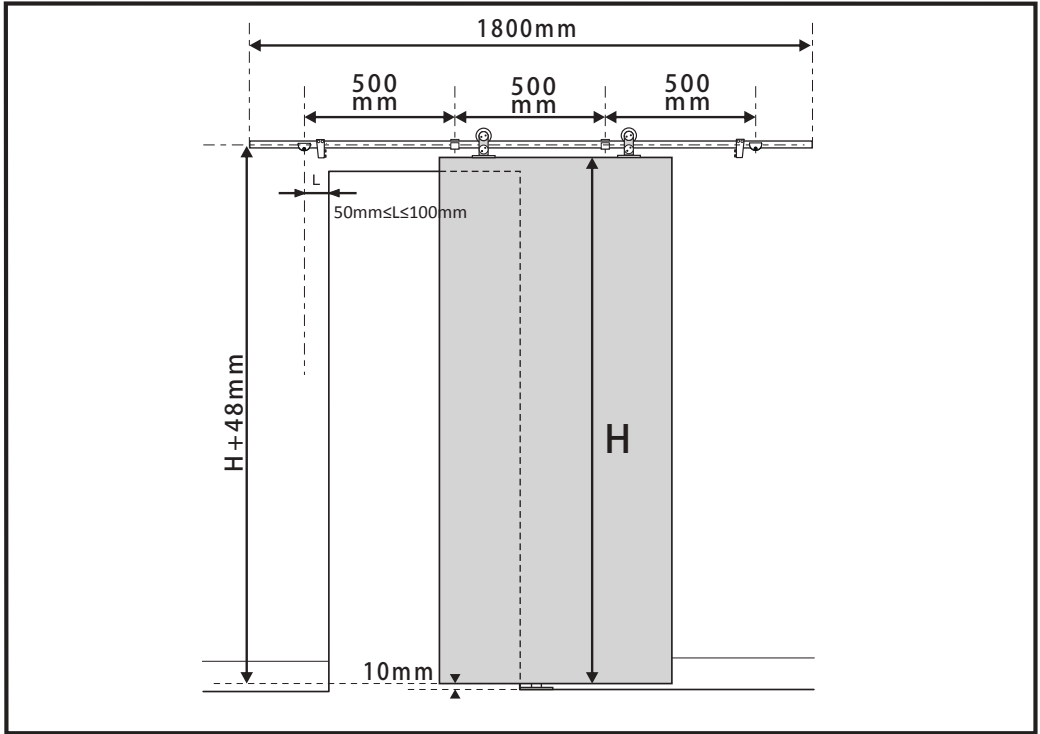
RU • Убедитесь, что винты затянуты перед использованием.

KZ • бұранда қолданар алдында тығыз екенін тексеріңіз.

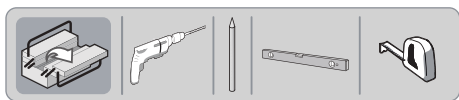
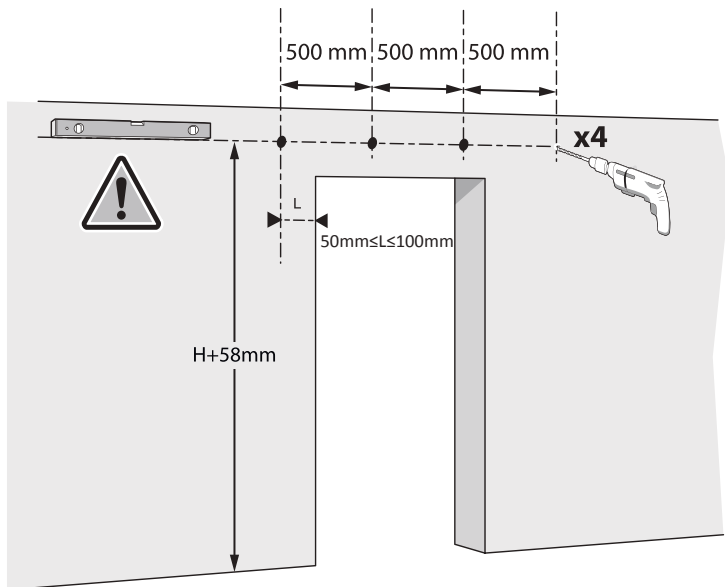
UK • Переконайтеся, що гвинти затягнуті перед використанням.

RO • Verificați dacă șuruburile sunt bine strânse, înainte de a utiliza.

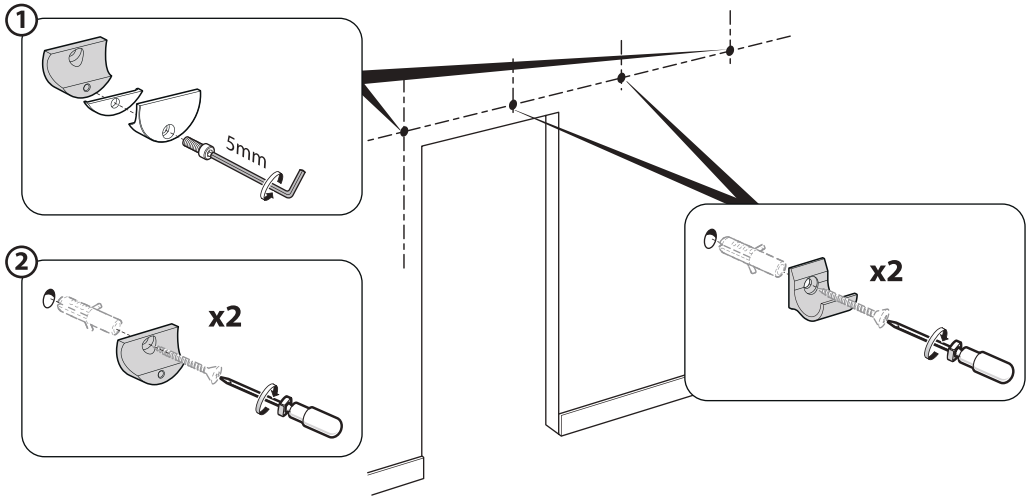
EN • Check that the screws are tight before using.



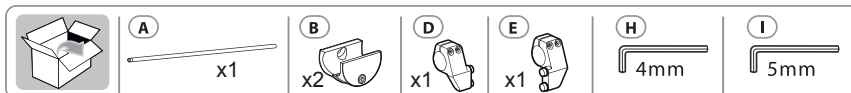
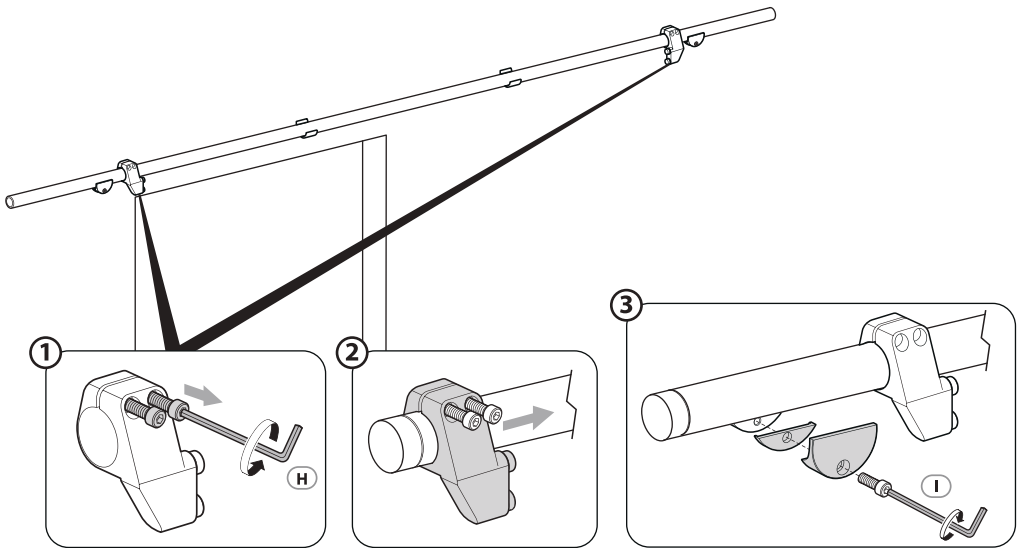
**1**



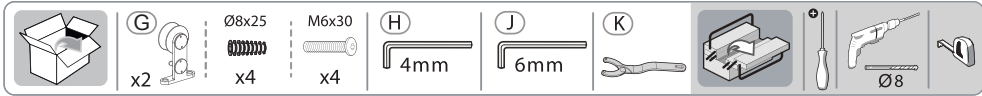
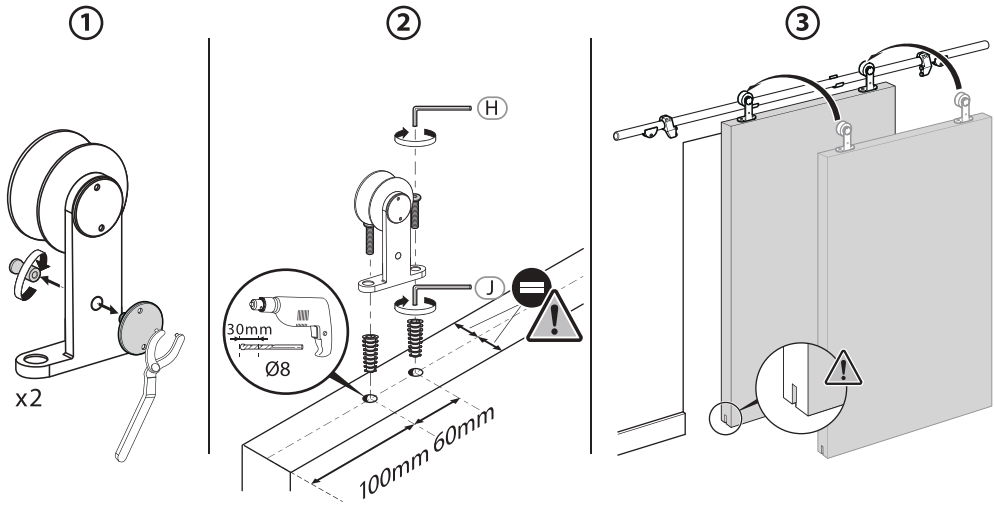
## 2



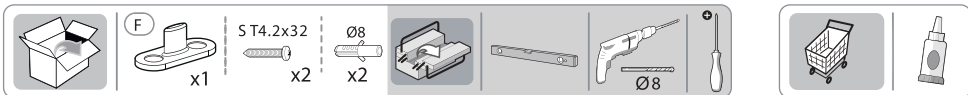
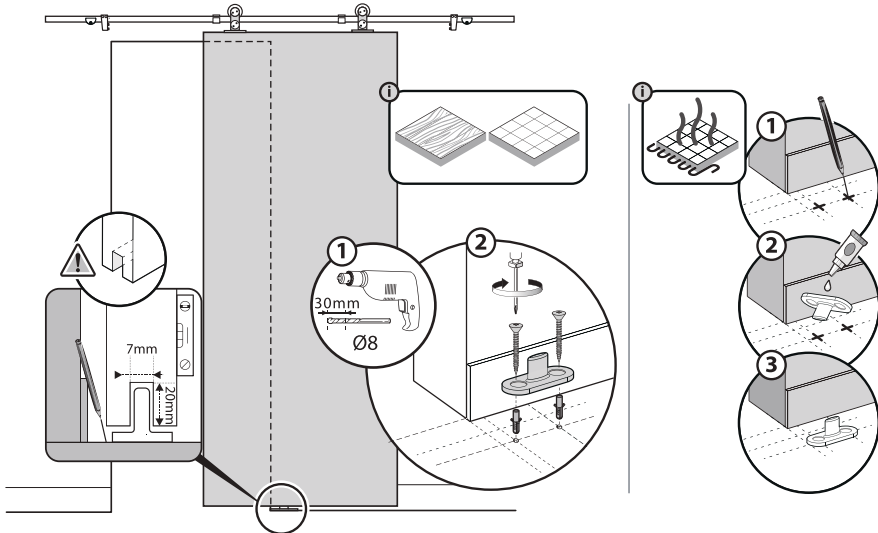
## 3



# 4

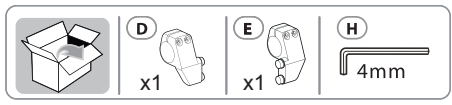
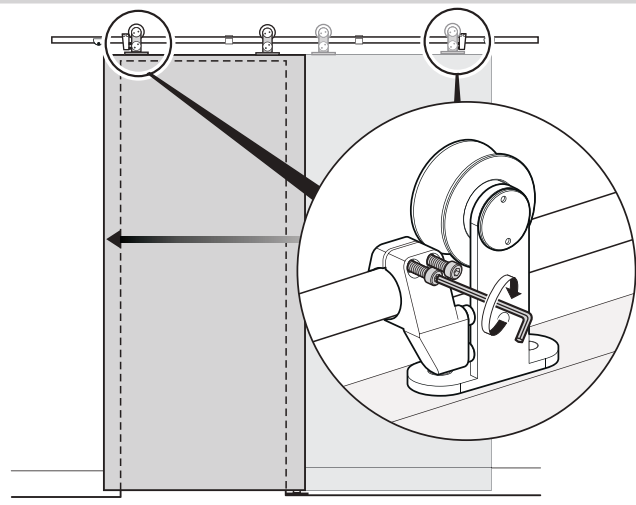


# 5

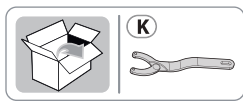
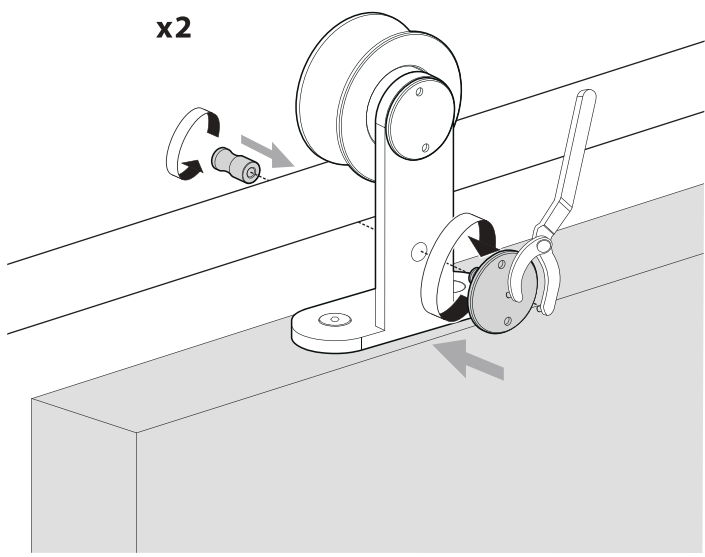




6



7



\* Garantie 5 ans / 5 años de garantía / Garantia de 5 anos /  
Garanzia 5 Anni / Εγγύηση 5 ετών / Gwarancja 5-letnia /  
Гарантия 5 года / Гарантія 5 років / Garanție 5 ani /  
Кепілдік 5 жыл / 5-year guarantee

**FR** ADEO Services - 135 Rue Sadi Carnot - CS 00001  
59790 RONCHIN - France

**RU** ООО ЛЕРУА МЕРЛЕН ВОСТОК, 141031, Московская область,  
Мытищинский район, г. Мытищи, Осташковское шоссе,  
д.1, РОССИЯ

**UK** ТОВ «Леруа Мерлен Україна»,  
вул. Полярна 17а, м. Київ 04201, Україна

Made in P.R.C. 2017